

V-VCS 200 | V-VCS 300



Drehschieber-Vakuumpumpen, ölüberflutet

- Saugvermögen 200 bis 360 m³/h
- Flanschmotor
- doppelseitige Rotorlagerung
- Öl/Luftkühler, Feinsiebfilter, saugseitiges Rückschlagventil, Gasballastventil, Schutzhaube und Ölabscheider sind serienmäßig

Rotary vane vacuum pumps, oil-flooded

- Capacities ranging from 200 to 360 m³/hr
- Fitted as standard with flange motor
- Bearings on both sides of the rotor
- Oil/air heat exchanger, fine mesh filter, vacuum non-return valve on suction side, gas ballast valve, protection cover and oil separator are standard

Technische Daten • Technical data

V-VCS			200	300
Nennsaugvermögen <i>Nominal suction capacity</i>	m ³ /h	50 Hz 60 Hz	200 240	300 360
Enddruck (Standard) <i>Ultimate vacuum (standard)</i>	mbar (abs.)		0,5	
Mittlerer Schalldruckpegel <i>Average noise level</i>	dB(A)	50 Hz ENISO3744 60 Hz	67 71	68 72
max. Gewicht ohne Motor <i>max. Weight without motor</i>	kg		100	100
Öleinfüllmenge <i>Oil capacity</i>	l		6	6,5

XD-Ausführungen mit hoher Wasserdampfverträglichkeit und einer hohen Beständigkeit gegenüber Lösungsmitteln sind ebenfalls verfügbar.
XD-Versions with high water vapour tolerance and high resistance to solvents are also available.

☰ Wasserdampfverträglichkeit siehe Info I 200 (auf Anfrage erhältlich). • *Water vapour tolerance, see leaflet I 200 (on request).*

m³/h* bezogen auf den Zustand im Sauganschluss • *refers to suction conditions at inlet connection*

Kennlinien, Tabellenangaben (Toleranz ±10 %) sind ermittelt nach PNEUROP und beziehen sich auf betriebswarme Vakuumpumpen (1 bar (abs.) und 20 °C). • *Curves, tables content (tolerance ±10 %) according to PNEUROP standards and refer to vacuum pump at normal operating temperature (1bar (abs.) and 20 °C).*

Motoren • Motors

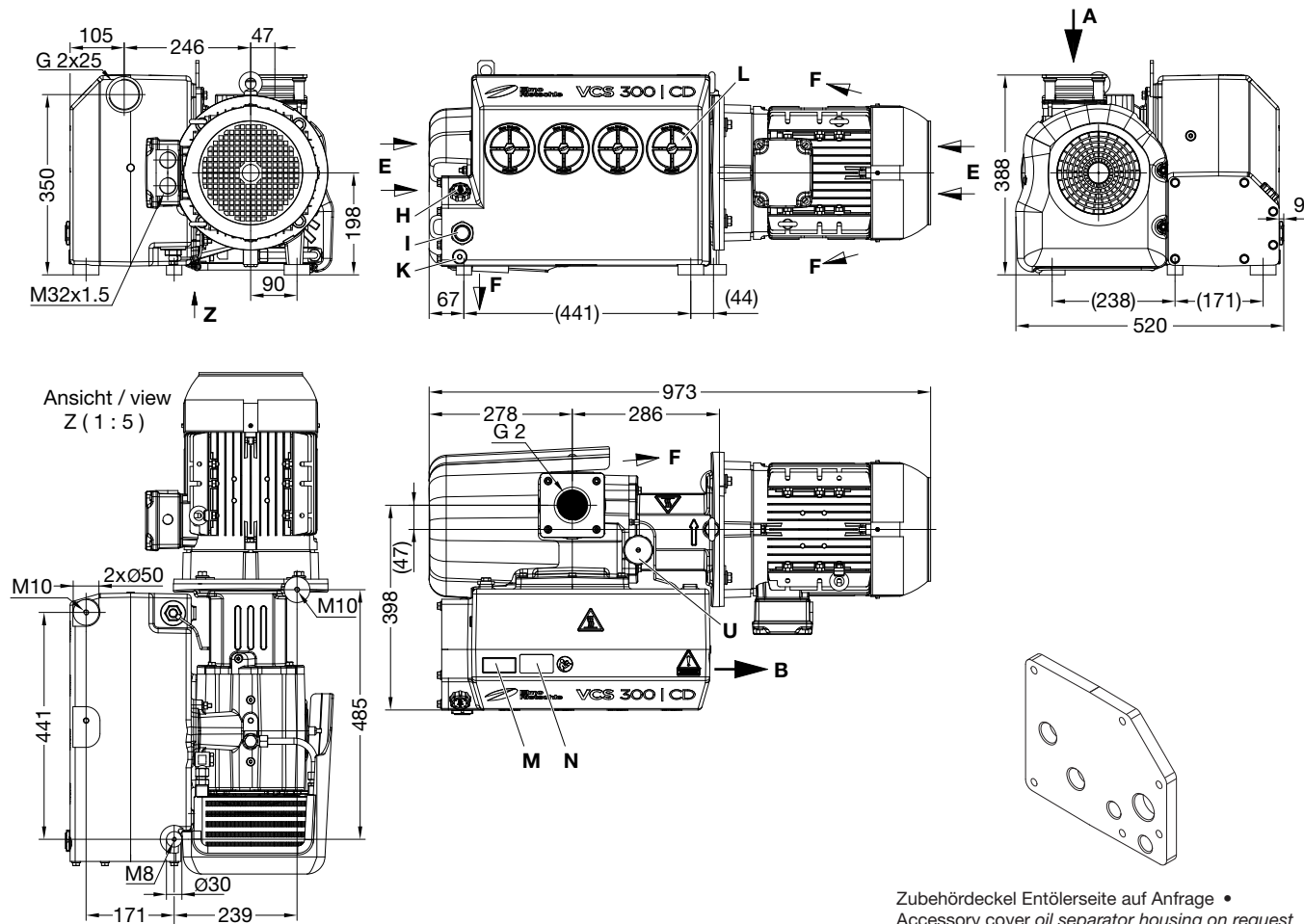
3~ Motoren • 3~ Motors														
Variante <i>Version</i>	50 Hz					60 Hz					Bemerkungen Motor <i>Notes Motor</i>	Gewicht* <i>Weight*</i>	a* <i>mm</i>	
	kW	V ± 10 %	min ⁻¹	A	kW	V ± 10 %	min ⁻¹	A						
VCS 200	MH	4,0	230/400	IE4	1465	13,4 / 7,73	-	-	-	-	UL (US), CSA, CC-Nr., EAC	65	973	
	GI	5,5	230/400	IE3	1465	19,7 / 11,3	6,5	265/460	IE3	1795	19,5 / 11,3	UL (US), CSA, CC-Nr., EAC	64	973
	HI	5,5	400/690	IE3	1465	10,3/6,0	-	-	-	-	UL (US), CSA, CC-Nr., EAC	61	973	
	NI	5,5	400/690	IE4	1465	10,5/6,11	-	-	-	-	UL (US), CSA, CC-Nr., EAC	68	973	
	TI	5,5	200 400/690	IE3	1465	21,8 110,9/6,31	6,5	230/400 460	IE3	1795	21,2/12,2 10,6	UL (US), CSA, CC-Nr., EAC	68	973
VCS 300	GI	5,5	230/400	IE3	1465	17,9/10,3	-	-	-	-	UL (US), CSA, CC-Nr., EAC	62	973	
	NI	5,5	400/690	IE4	1465	10,5/6,11	-	-	-	-	UL (US), CSA, CC-Nr., EAC	68	973	
	HI	5,5	400/690	IE3	1465	10,3/6,0	-	-	-	-	UL (US), CSA, CC-Nr., EAC	61	973	
	HL	7,5	400/690	IE3	1465	14,4/8,36	9,0	-/460	IE3	1760	-/14,7	UL (US), CSA, CC-Nr., EAC	67	973
	TL	7,5	200 400/690	IE3	1465	29,2 14,6/8,47	9,0	230/400 460	IE3	1760	29,3/16,9/14,7	UL (US), CSA, CC-Nr., EAC	68	973

Die VCS erfüllen die Richtlinien 2006/42/EG (Maschinen) und 2014/35/EU (Niederspannung) sowie die Norm EN 60034-1 „Drehende elektrische Maschinen“. • *The VCS match the 2006/42/EC (machinery) and 2014/35/EU (low voltage) directives and the EN 60034-1 norm "Rotating electrical machines".*

Die Motoren sind nach EN 60034-1 / -2 / -30 (IEC 60034) und Wärmeklasse F ausgeführt. • *The motors comply with EN 60034-1 / -2 / -30 (IEC 60034) and thermal class F.*

* Die Motor-Abmessungen und Gewicht sowie die Stromaufnahme können je nach Motorfabrikat abweichen. • *The motor dimensions and weight as well as the current drawn can differ depending on the motor type.*

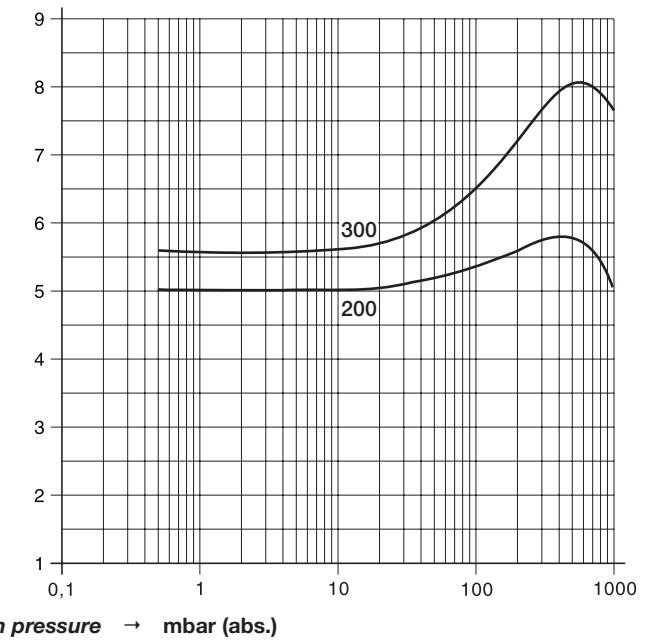
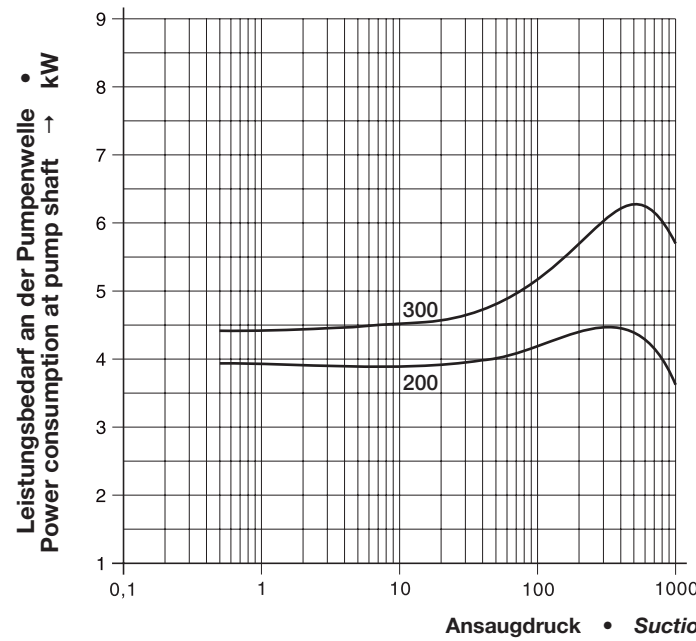
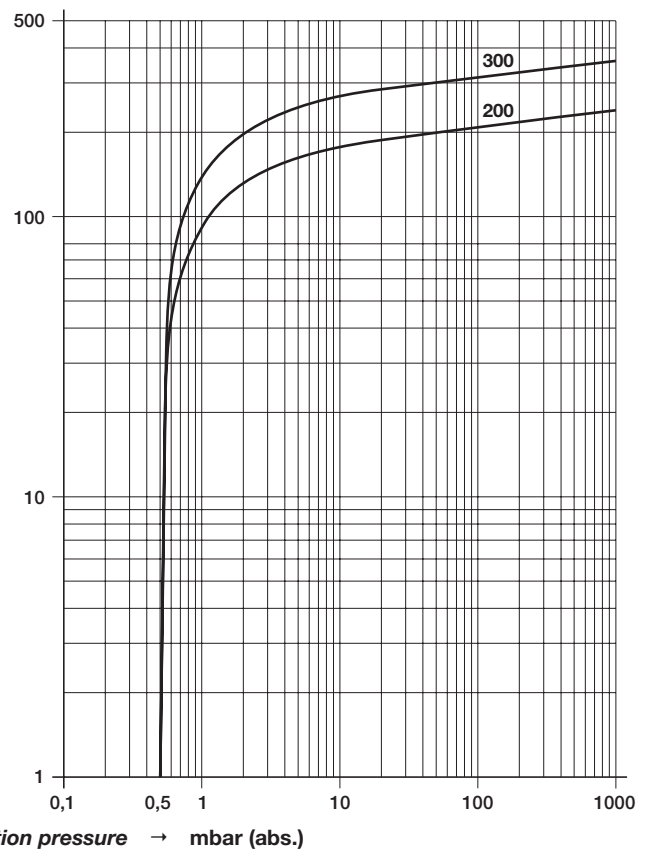
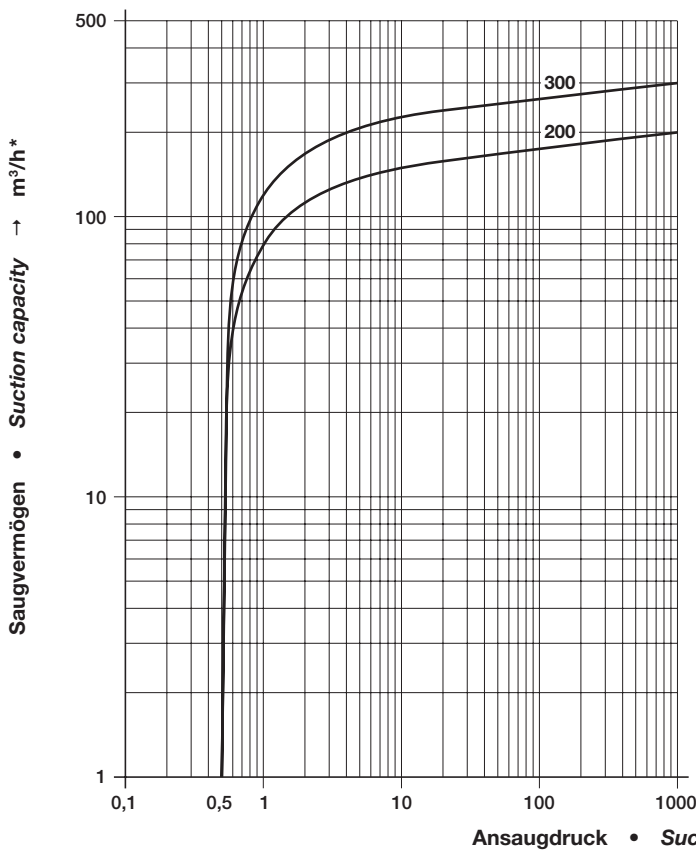
auf Anfrage • *on request*



Zubehördeckel Entölerseite auf Anfrage •
Accessory cover oil separator housing on request

A	Vakuum-Anschluss • Vacuum connection
B	Abluft-Austritt • Exhaust
E	Kühlluft-Eintritt • Cooling air entry
F	Kühlluft-Austritt • Cooling air exit
H	Öleinfüllstelle • Oil filling point
I	Ölkontrolle • Oil check

K	Ölablassstelle • Oil drain point
L	Luftentölelement • Oil separator element
M	Ölempfehlungsschild • Oil type plate
N	Datenschild • Data plate
O	Drehrichtungsschild • Direction of rotation
U	Gasballastventil • Gas ballast valve



Folgendes Zubehör auf Anfrage • Following accessories on request

Generell • GeneralAdapter für Fußposition (VC202/303) • *replacement adapter for foot position (VC202/303)***Entölerseite • Oil separator side (* Zubehördeckel erforderlich • Accessory cover required)**Drucküberwachung • *Pressure control*Niveauwächter • *Level switch **Temperaturwächter • *Temperature switch **Schlauchanschluss • *Hose connection ****Saugseite • Suction side**Vakuumdichter Ansaugfilter • *Vacuum tight suction filter* **ZVF**Externes Rückschlagventil • *External non return valve* **ZRK**Vakuum-Regulierventil • *Vacuum regulating valve* **ZRV**Feuchtigkeitsabscheider • *Dampness separator* **ZFF**