

# FICHE TECHNIQUE

## Moteurs Electriques Triphasés - Rotor à cage



Client :					
Gamme de moteur	: W22 IE2 Three-Phase	Code produit :	12998928		
Carcasse	: 63	Type de refroidissement	: IC411 - TEFC		
Classe d'isolation	: F	Forme	: B34T		
Service	: S1	Sens de rotation <sup>1</sup>	: Les deux sens de rotation		
Température ambiante	: -20°C à +40°C	Méthode de démarrage	: Démarrage direct		
Altitude	: 1000 m	Poids approximatif <sup>3</sup>	: 5.0 kg		
Degré de protection	: IP55	Moment d'inertie (J)	: 0.0001 kgm <sup>2</sup>		
Type	: N				
Puissance nominale [kW]	0.12	0.12	0.12	0.12	
Pôles	2	2	2	2	
Fréquence [Hz]	50	50	50	60	
Tension à pleine charge [V]	220/380	230/400	240/415	460	
Courant à pleine charge [A]	0.656/0.380	0.661/0.380	0.662/0.383	0.352	
Courant de démarrage [A]	3.15/1.82	3.17/1.82	3.18/1.84	1.83	
Intensité de démarrage [A]	4.8	4.8	4.8	5.2	
Courant à vide [A]	0.466/0.270	0.522/0.300	0.553/0.320	0.270	
Vitesse à pleine charge [RPM]	2765	2790	2805	3415	
Glissement [%]	7.83	7.00	6.50	5.14	
Couple à pleine charge [Nm]	0.415	0.411	0.409	0.336	
Couple de démarrage [%]	270	300	330	380	
Couple maximum [%]	250	290	310	370	
Facteur de service	1.00	1.00	1.00	1.00	
Echauffement	80 K	80 K	80 K	80 K	
Temps de blocage du rotor	66s (à froid) 37s (à chaud)	66s (à froid) 37s (à chaud)	66s (à froid) 37s (à chaud)	66s (à froid) 37s (à chaud)	
Bruit <sup>2</sup>	52.0 dB(A)	52.0 dB(A)	52.0 dB(A)	56.0 dB(A)	
Rendement (%)	25%				
	50%	54.7	53.0	51.4	50.5
	75%	60.6	60.0	59.0	57.5
	100%	60.7	60.7	60.6	59.5
Cos Φ	25%				
	50%	0.57	0.53	0.50	0.51
	75%	0.71	0.66	0.63	0.63
	100%	0.79	0.75	0.72	0.72
Losses at normative operating points (speed;torque), in percentage of rated output power					
Losses (%)	P1 (0,9;1,0)	74.9	74.9	75.2	78.7
	P2 (0,5;1,0)	60.9	60.9	61.2	64.1
	P3 (0,25;1,0)	60.6	60.6	60.8	63.7
	P4 (0,9;0,5)	51.5	51.5	51.7	54.2
	P5 (0,5;0,5)	32.7	32.7	32.8	34.4
	P6 (0,5;0,25)	28.4	28.4	28.5	29.9
	P7 (0,25;0,25)	18.9	18.9	19.0	19.9
Type de palier	: Avant 6201 ZZ	Derrière 6201 ZZ	Efforts sur l'embase		
Modèle - blindage	: 00030	00009	Traction maximum	: 25 N	
Intervalle de graissage	: -	-	Compression maximum	: 74 N	
Quantité de lubrifiant	: -	-			
Type de lubrifiant	: 00088				
Cette révision annule et remplace la précédente (1) Vu le bout d'arbre côté attaque. (2) Mesuré à 1m et avec tolérance de +3dB(A). (3) Poids approximatif, peut être objet de modification après le processus de fabrication. (4) At 100% of full load.			Les valeurs sont des moyennes basées sur des tests et d'alimentation sinusoïdale, sous réserve des tolérances de normes IEC 60034-1.		
Rév.	Résumé des modifications		Fait	Verifié	Date
Exécuteur					
Vérificateur				Page	Révision
Date	02/06/2026			1 / 18	

# FICHE TECHNIQUE

Moteurs Electriques Triphasés - Rotor à cage



Client :

Remarque

Rév.	Résime des modifications	Fait	Verifié	Date
Exécuteur				
Vérificateur			Page	Révision
Date	02/06/2026		2 / 18	

# COURBE COUPLE, COURANT X VITESSE

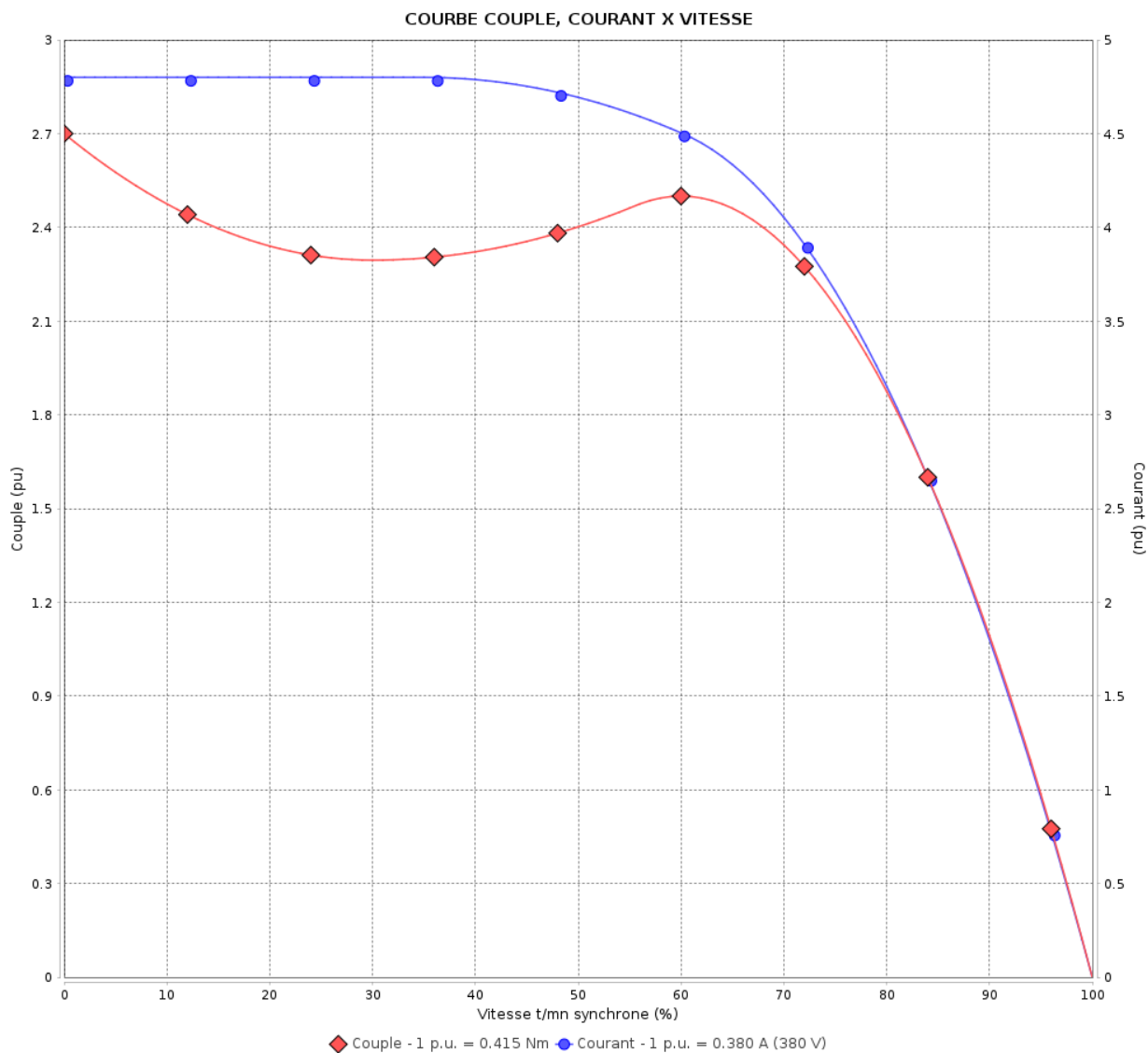
Moteurs Electriques Triphasés - Rotor à cage



Client :

Gamme de moteur : W22 IE2 Three-Phase

Code produit : 12998928



Performance : 220/380 V 50 Hz 2P

Courant à pleine charge : 0.656/0.380 A  
 Intensité de démarrage : 4.8  
 Couple à pleine charge : 0.415 Nm  
 Couple de démarrage : 270 %  
 Couple maximum : 250 %  
 Vitesse à pleine charge : 2765 rpm

Moment d'inertie (J) : 0.0001 kgm<sup>2</sup>  
 Service : S1  
 Classe d'isolation : F  
 Facteur de service : 1.00  
 Service : S1

Temps de blocage du rotor : 66s (à froid) 37s (à chaud)

Rév.	Résumé des modifications	Fait	Verifié	Date
Exécuteur		Page		Révision
Vérificateur		3 / 18		
Date	02/06/2026			

# COURBE COUPLE, COURANT X VITESSE

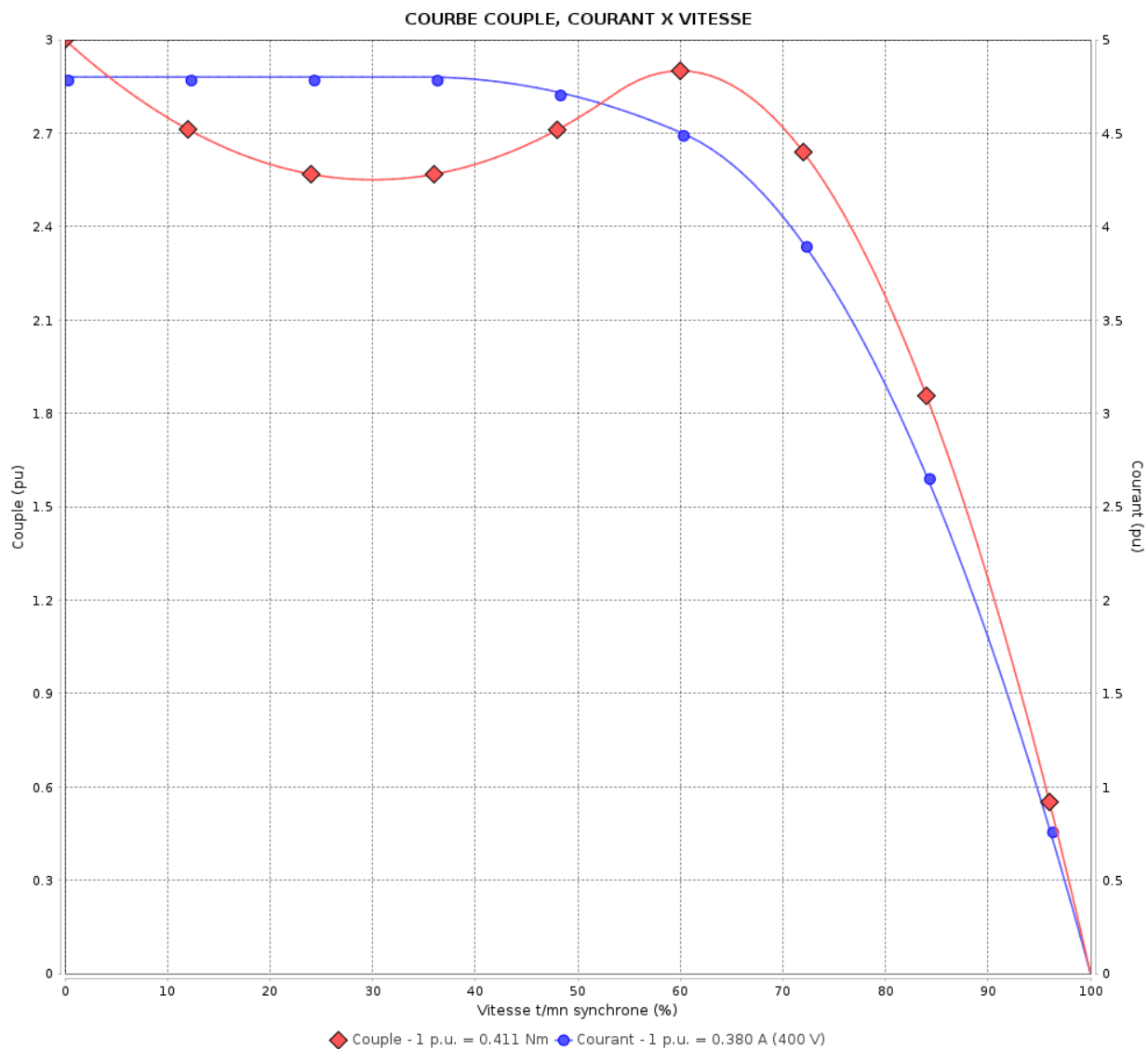
Moteurs Electriques Triphasés - Rotor à cage



Client :

Gamme de moteur : W22 IE2 Three-Phase

Code produit : 12998928



Performance : 230/400 V 50 Hz 2P

Courant à pleine charge : 0.661/0.380 A  
 Intensité de démarrage : 4.8  
 Couple à pleine charge : 0.411 Nm  
 Couple de démarrage : 300 %  
 Couple maximum : 290 %  
 Vitesse à pleine charge : 2790 rpm

Moment d'inertie (J) : 0.0001 kgm<sup>2</sup>  
 Service : S1  
 Classe d'isolation : F  
 Facteur de service : 1.00  
 Service : S1

Temps de blocage du rotor : 66s (à froid) 37s (à chaud)

Rév.	Résime des modifications	Fait	Verifié	Date
Exécuteur			Page	Révision
Vérificateur				
Date				

# COURBE COUPLE, COURANT X VITESSE

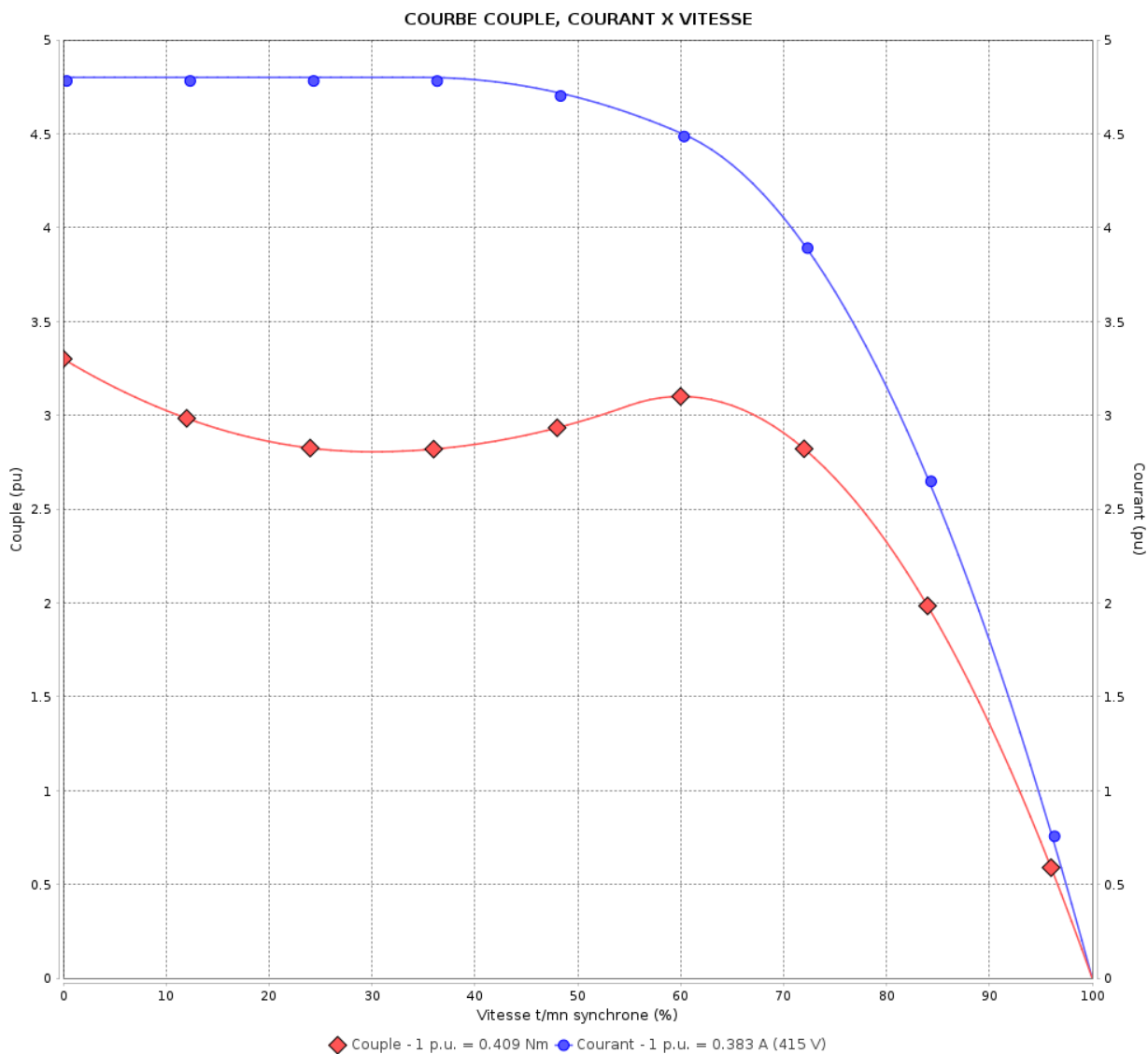
Moteurs Electriques Triphasés - Rotor à cage



Client :

Gamme de moteur : W22 IE2 Three-Phase

Code produit : 12998928



Performance : 240/415 V 50 Hz 2P

Courant à pleine charge : 0.662/0.383 A  
 Intensité de démarrage : 4.8  
 Couple à pleine charge : 0.409 Nm  
 Couple de démarrage : 330 %  
 Couple maximum : 310 %  
 Vitesse à pleine charge : 2805 rpm

Moment d'inertie (J) : 0.0001 kgm<sup>2</sup>  
 Service : S1  
 Classe d'isolation : F  
 Facteur de service : 1.00  
 Service : S1

Temps de blocage du rotor : 66s (à froid) 37s (à chaud)

Rév.	Résumé des modifications	Fait	Verifié	Date
Exécuteur			Page	Révision
Vérificateur				
Date				

5 / 18

# COURBE COUPLE, COURANT X VITESSE

Moteurs Electriques Triphasés - Rotor à cage

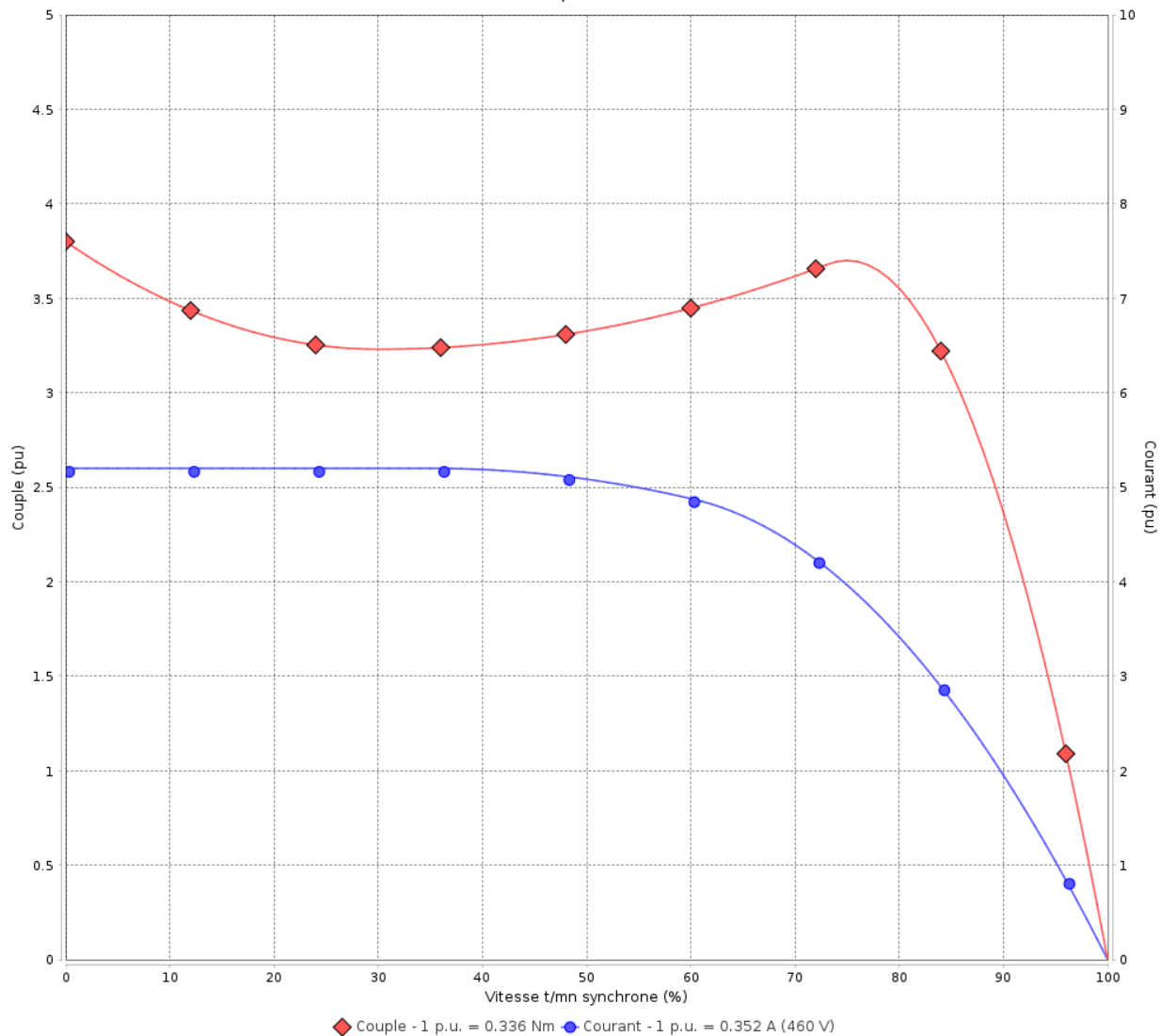


Client :

Gamme de moteur : W22 IE2 Three-Phase

Code produit : 12998928

COURBE COUPLE, COURANT X VITESSE



Performance : 460 V 60 Hz 2P

Courant à pleine charge : 0.352 A  
 Intensité de démarrage : 5.2  
 Couple à pleine charge : 0.336 Nm  
 Couple de démarrage : 380 %  
 Couple maximum : 370 %  
 Vitesse à pleine charge : 3415 rpm

Moment d'inertie (J) : 0.0001 kgm<sup>2</sup>  
 Service : S1  
 Classe d'isolation : F  
 Facteur de service : 1.00  
 Service : S1

Temps de blocage du rotor : 66s (à froid) 37s (à chaud)

Rév.	Résime des modifications	Fait	Verifié	Date
Exécuteur		Page		Révision
Vérificateur		6 / 18		
Date	02/06/2026			

# Courbe de performance en charge

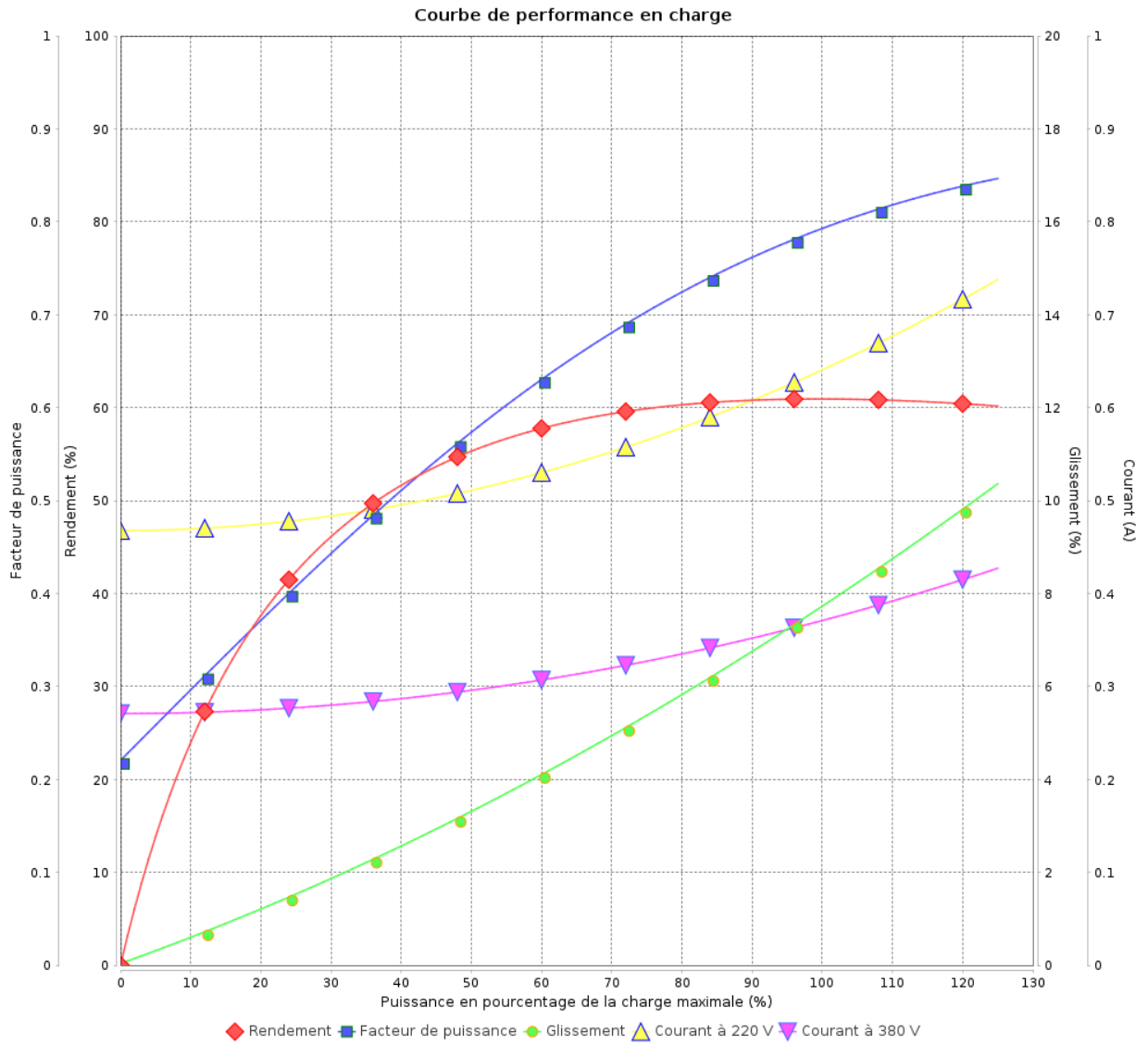
Moteurs Electriques Triphasés - Rotor à cage



Client :

Gamme de moteur : W22 IE2 Three-Phase

Code produit : 12998928



Rév.	Résumé des modifications	Fait	Verifié	Date
Exécuteur			Page 7 / 18	Révision
Vérificateur				
Date				

# Courbe de performance en charge

Moteurs Electriques Triphasés - Rotor à cage

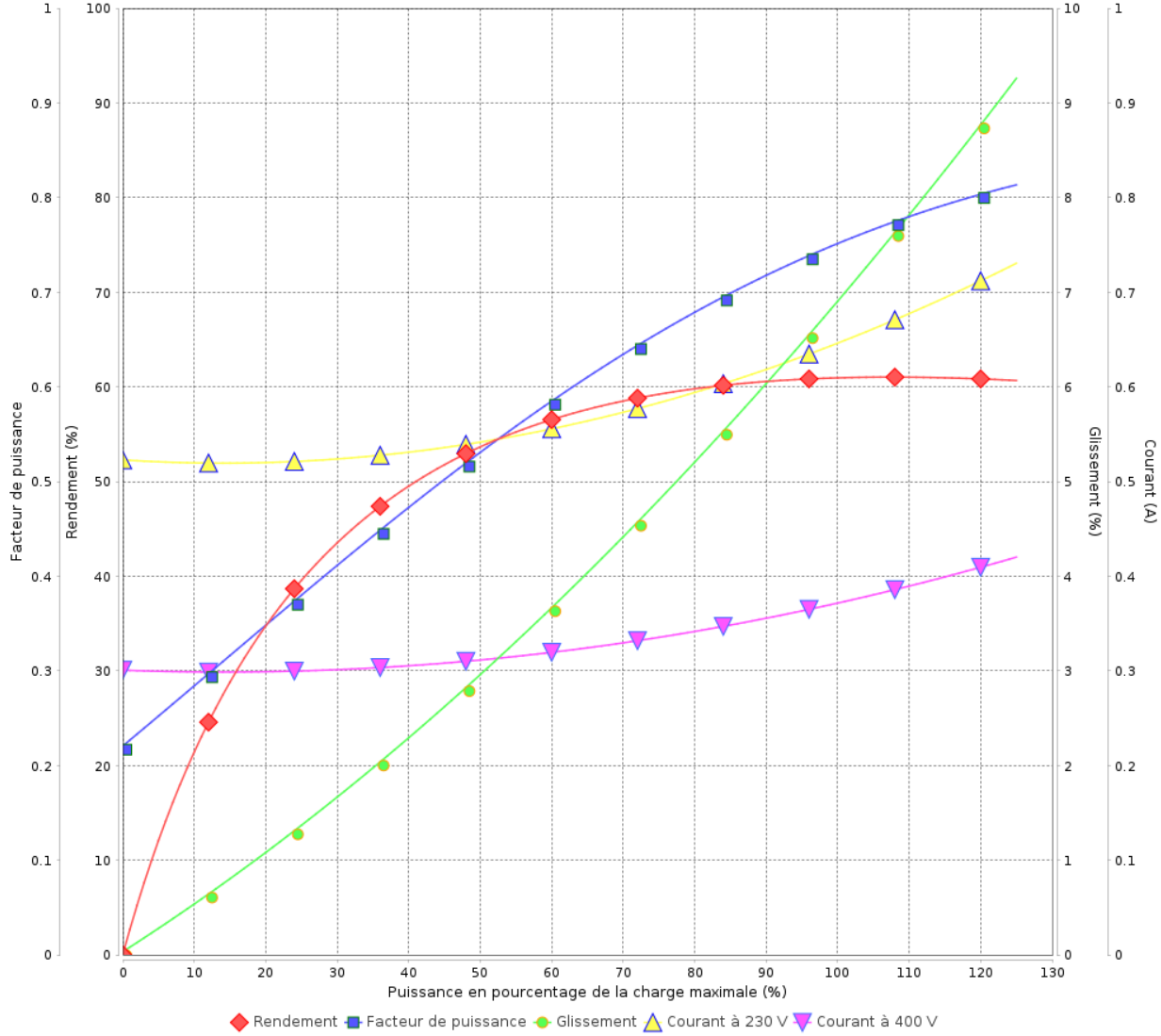


Client :

Gamme de moteur : W22 IE2 Three-Phase

Code produit : 12998928

Courbe de performance en charge



Rév.	Résime des modifications	Fait	Verifié	Date
Exécuteur				
Vérificateur			Page	Révision
Date	02/06/2026		8 / 18	

# Courbe de performance en charge

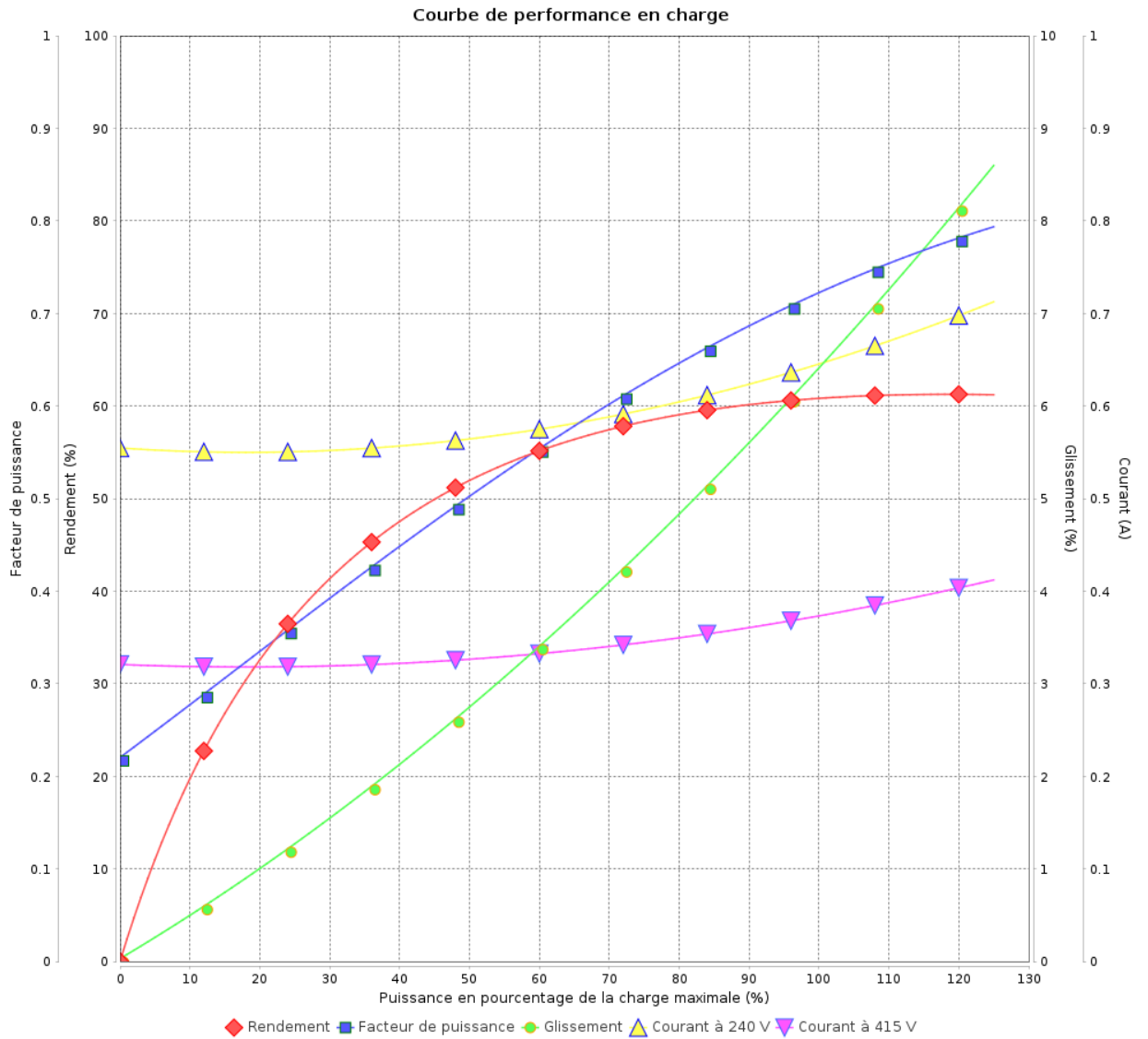
Moteurs Electriques Triphasés - Rotor à cage



Client :

Gamme de moteur : W22 IE2 Three-Phase

Code produit : 12998928



Rév.	Résumé des modifications	Fait	Verifié	Date
Exécuteur			Page 9 / 18	Révision
Vérificateur				
Date				

# Courbe de performance en charge

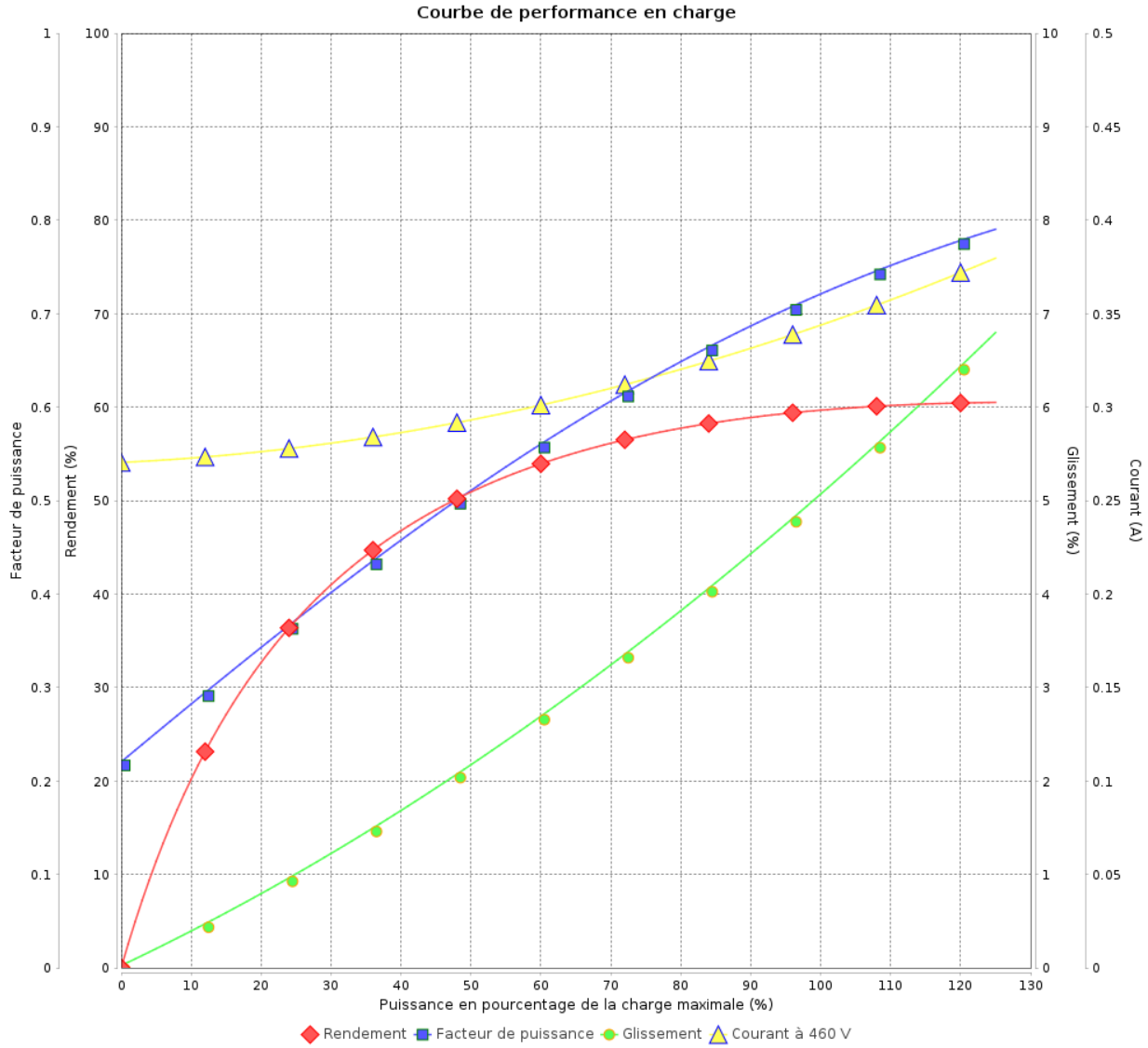
Moteurs Electriques Triphasés - Rotor à cage



Client :

Gamme de moteur : W22 IE2 Three-Phase

Code produit : 12998928



Rév.	Résime des modifications	Fait	Verifié	Date
Exécuteur				
Vérificateur			Page	Révision
Date	02/06/2026		10 / 18	

# COURBE DE LIMITE THERMIQUE

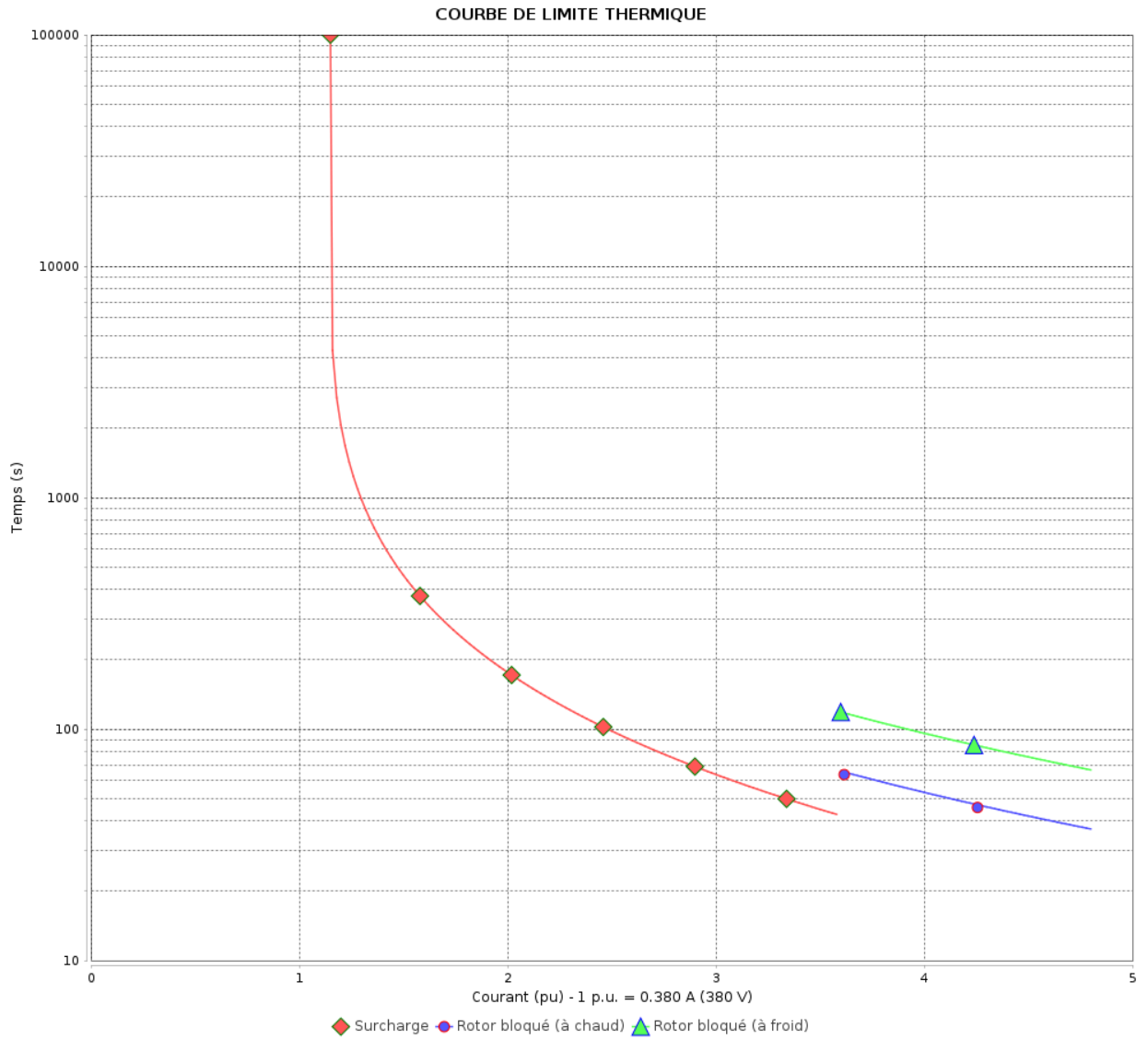
Moteurs Electriques Triphasés - Rotor à cage



Client :

Gamme de moteur : W22 IE2 Three-Phase

Code produit : 12998928



Constante de temps d'échauffement  
 Constante de temps de refroidissement

Rév.	Résumé des modifications	Fait	Verifié	Date
Exécuteur			Page 11 / 18	Révision
Vérificateur				
Date				

# COURBE DE LIMITE THERMIQUE

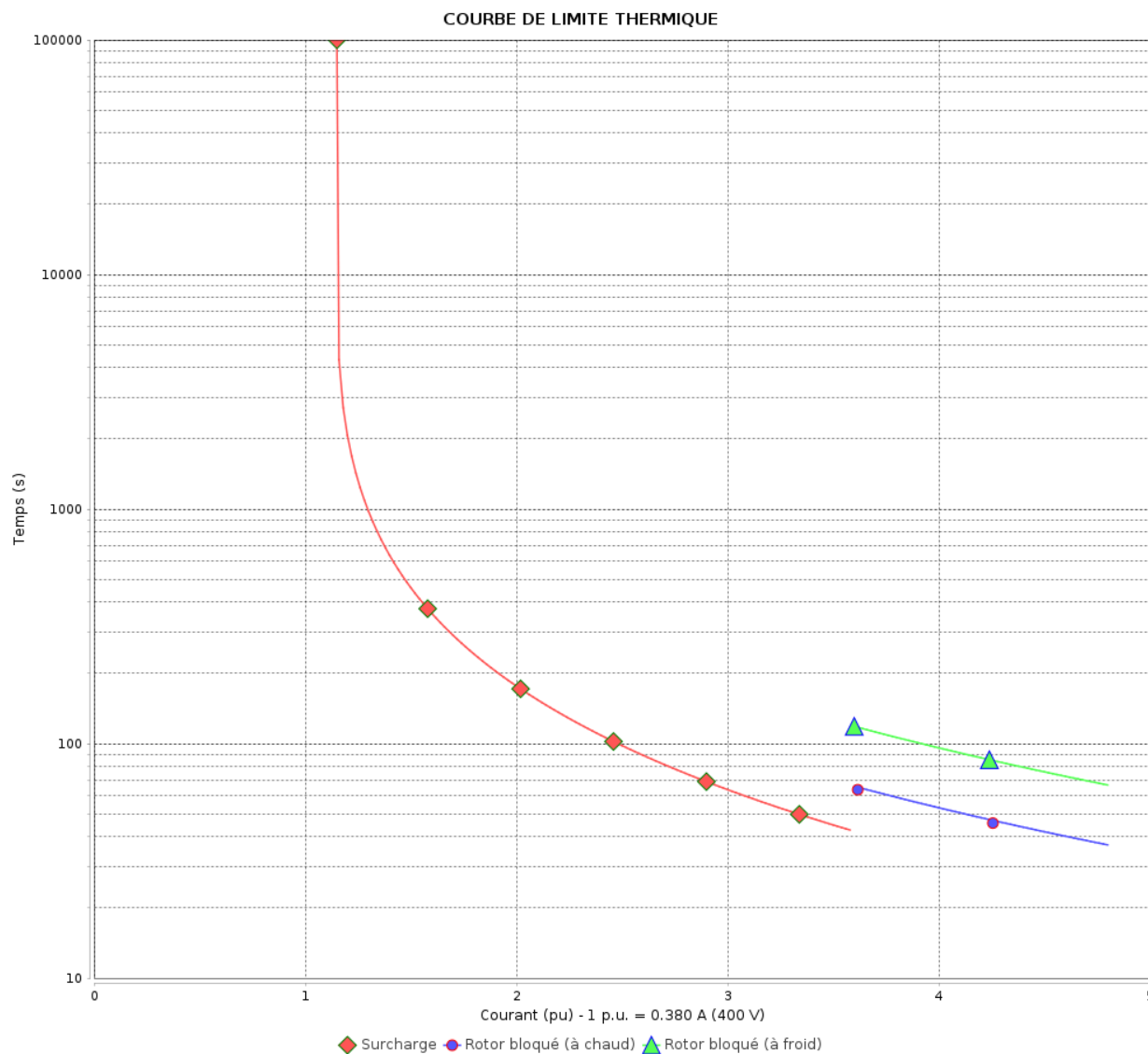
Moteurs Electriques Triphasés - Rotor à cage



Client :

Gamme de moteur : W22 IE2 Three-Phase

Code produit : 12998928



Constante de temps d'échauffement

Constante de temps de refroidissement

Rév.	Résime des modifications	Fait	Verifié	Date
Exécuteur		Page		Révision
Vérificateur		12 / 18		
Date	02/06/2026			

# COURBE DE LIMITE THERMIQUE

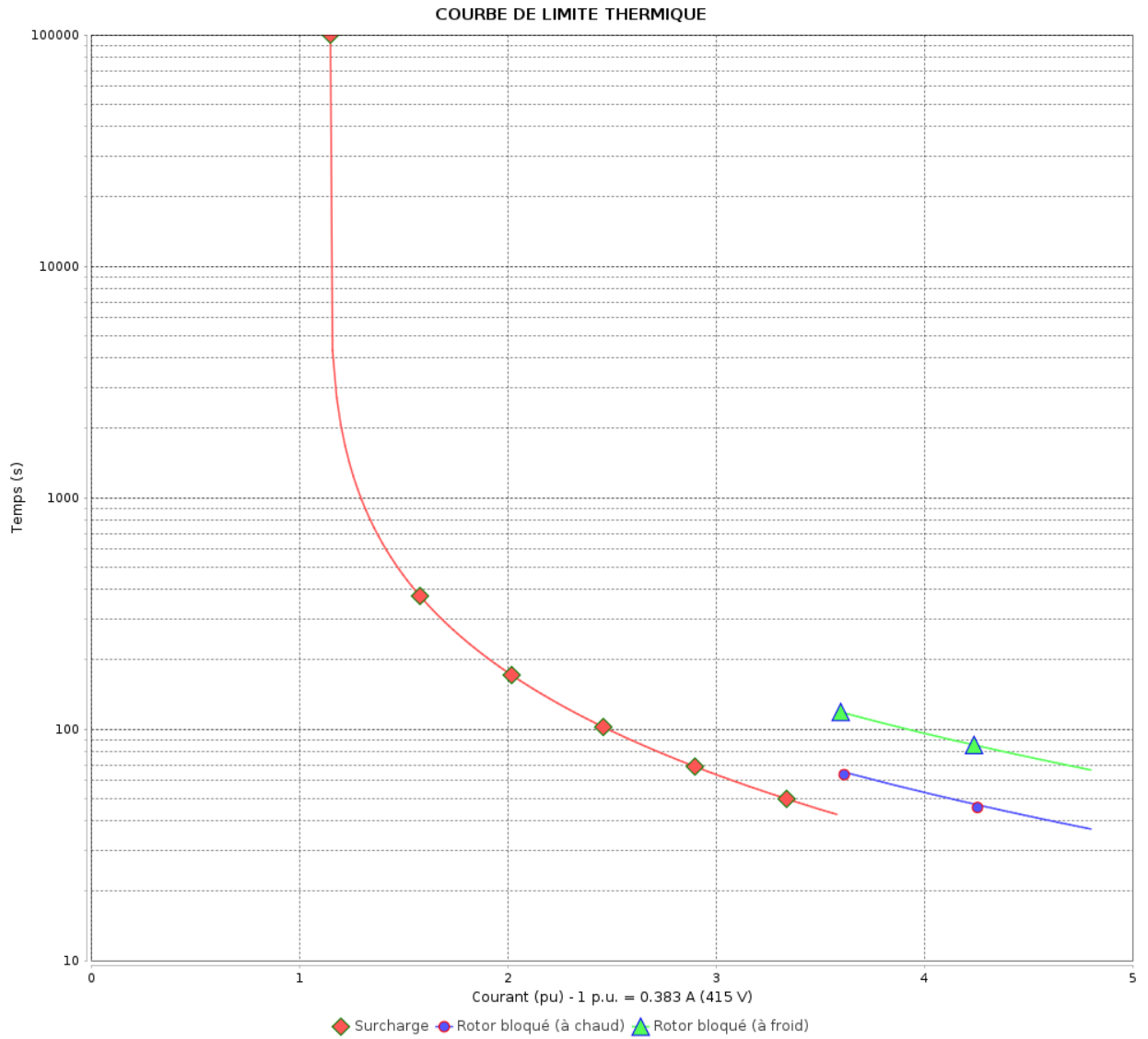
Moteurs Electriques Triphasés - Rotor à cage



Client :

Gamme de moteur : W22 IE2 Three-Phase

Code produit : 12998928



Constante de temps d'échauffement  
 Constante de temps de refroidissement

Rév.	Résumé des modifications	Fait	Verifié	Date
Exécuteur			Page 13 / 18	Révision
Vérificateur				
Date				

# COURBE DE LIMITE THERMIQUE

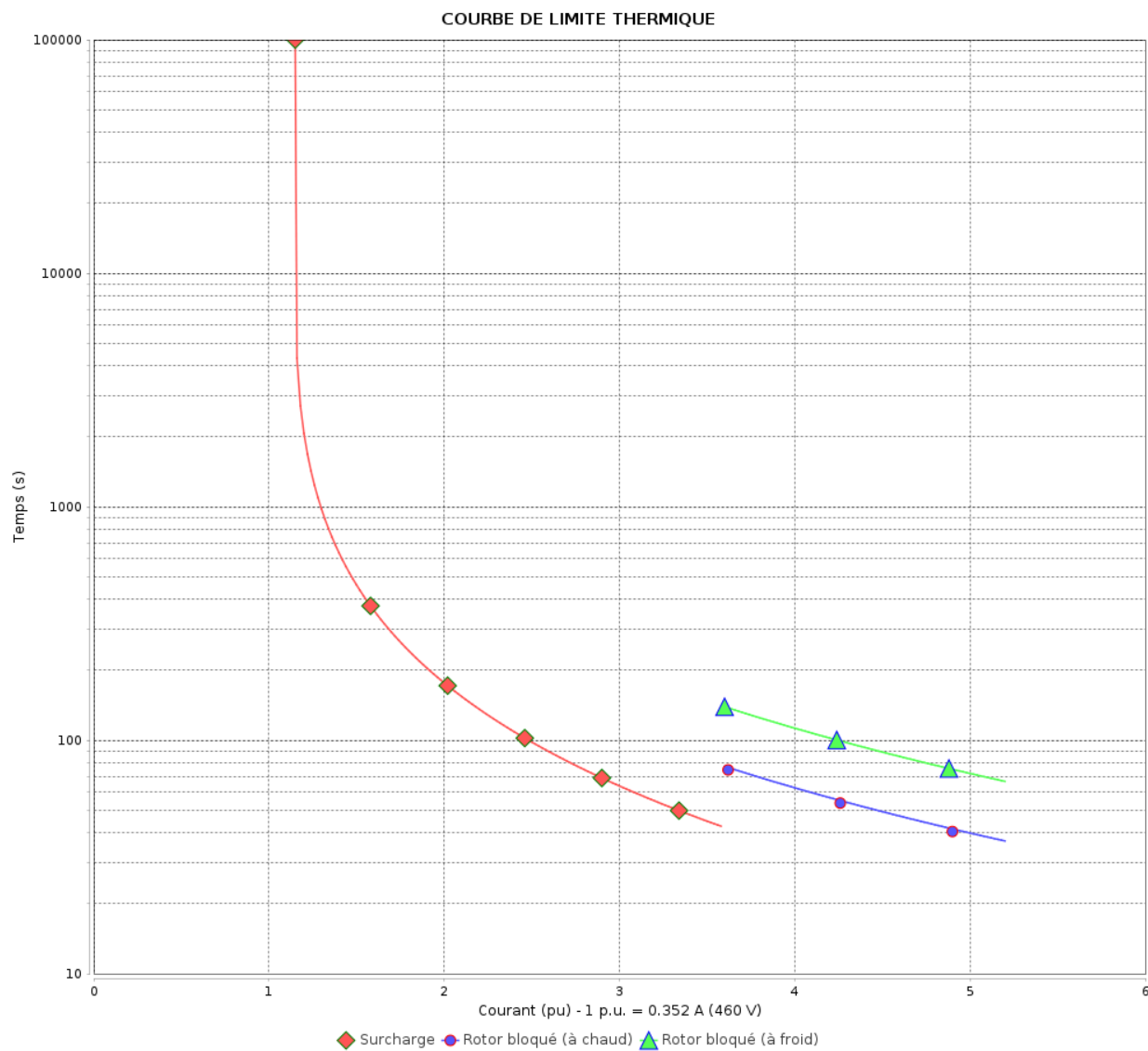
Moteurs Electriques Triphasés - Rotor à cage



Client :

Gamme de moteur : W22 IE2 Three-Phase

Code produit : 12998928



Constante de temps d'échauffement  
Constante de temps de refroidissement

Rév.	Résime des modifications	Fait	Verifié	Date
Exécuteur		Page		Révision
Vérificateur		14 / 18		
Date	02/06/2026			

# Courbe du convertisseur

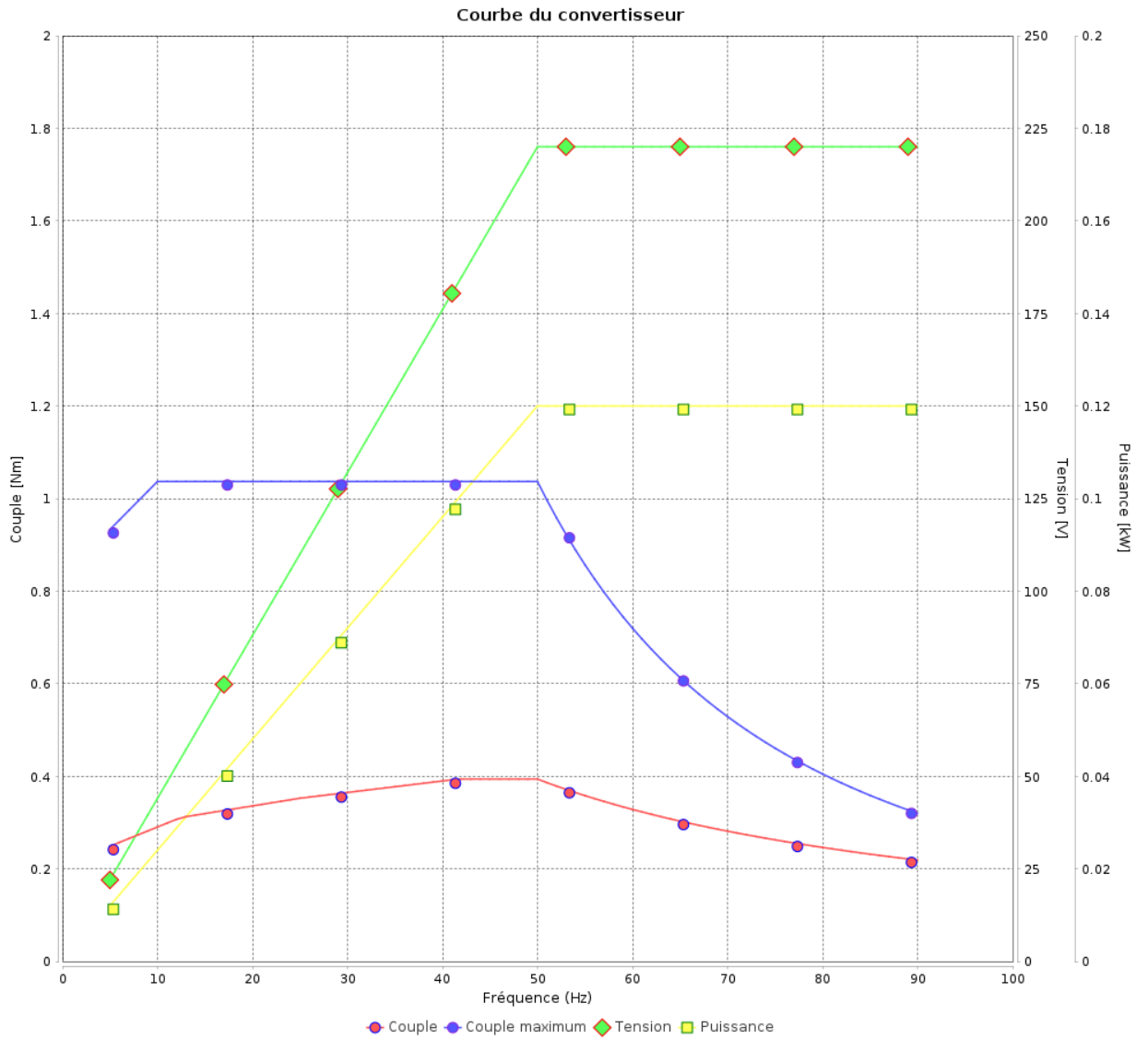
## Moteurs Electriques Triphasés - Rotor à cage



Client :

Gamme de moteur : W22 IE2 Three-Phase

Code produit : 12998928



Rév.	Résumé des modifications	Fait	Verifié	Date
Exécuteur			Page 15 / 18	Révision
Vérificateur				
Date				

# Courbe du convertisseur

Moteurs Electriques Triphasés - Rotor à cage

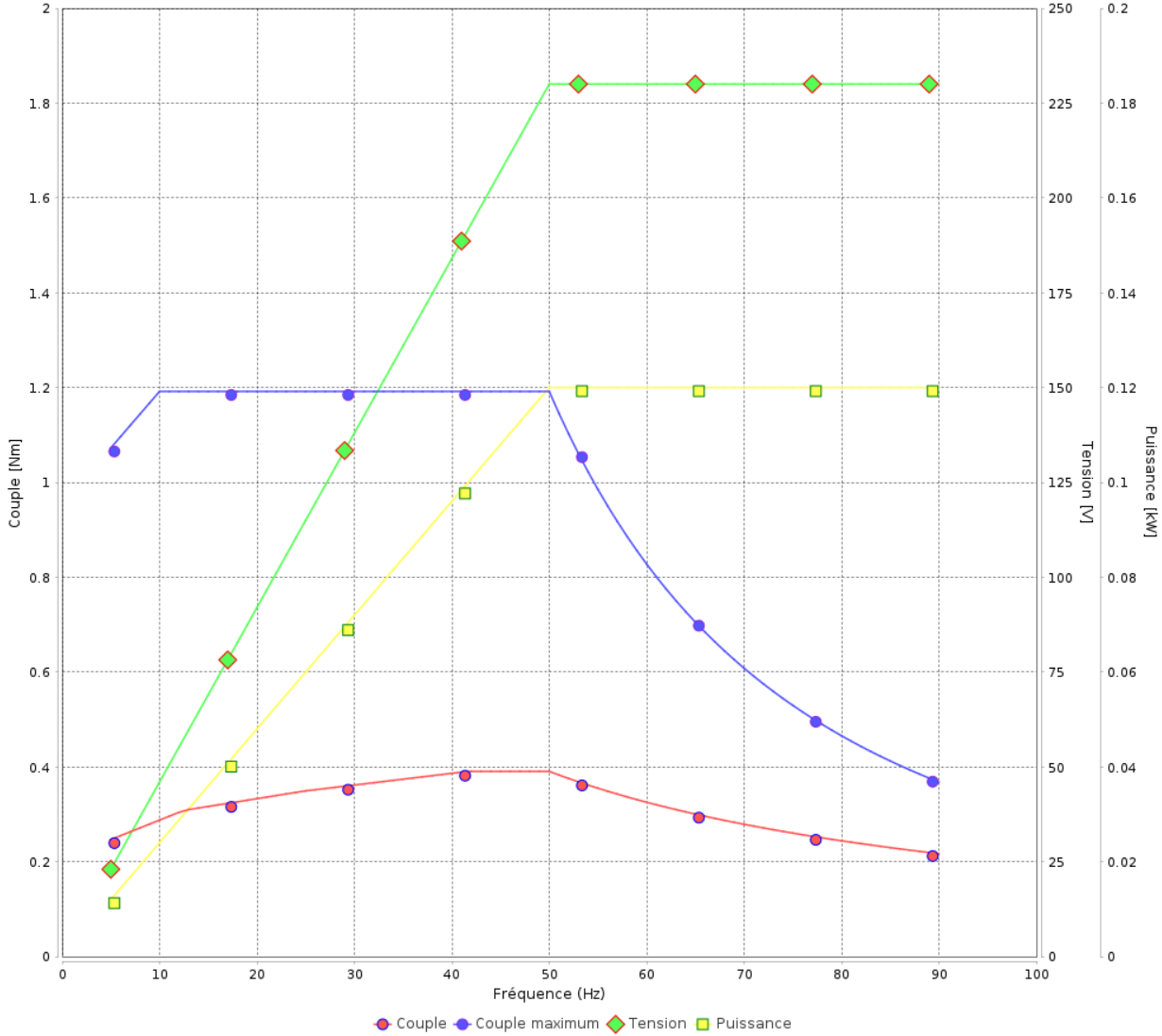


Client :

Gamme de moteur : W22 IE2 Three-Phase

Code produit : 12998928

Courbe du convertisseur



Rév.	Résumé des modifications	Fait	Vérifié	Date
Exécuteur				
Vérificateur			Page	Révision
Date	02/06/2026		16 / 18	

# Courbe du convertisseur

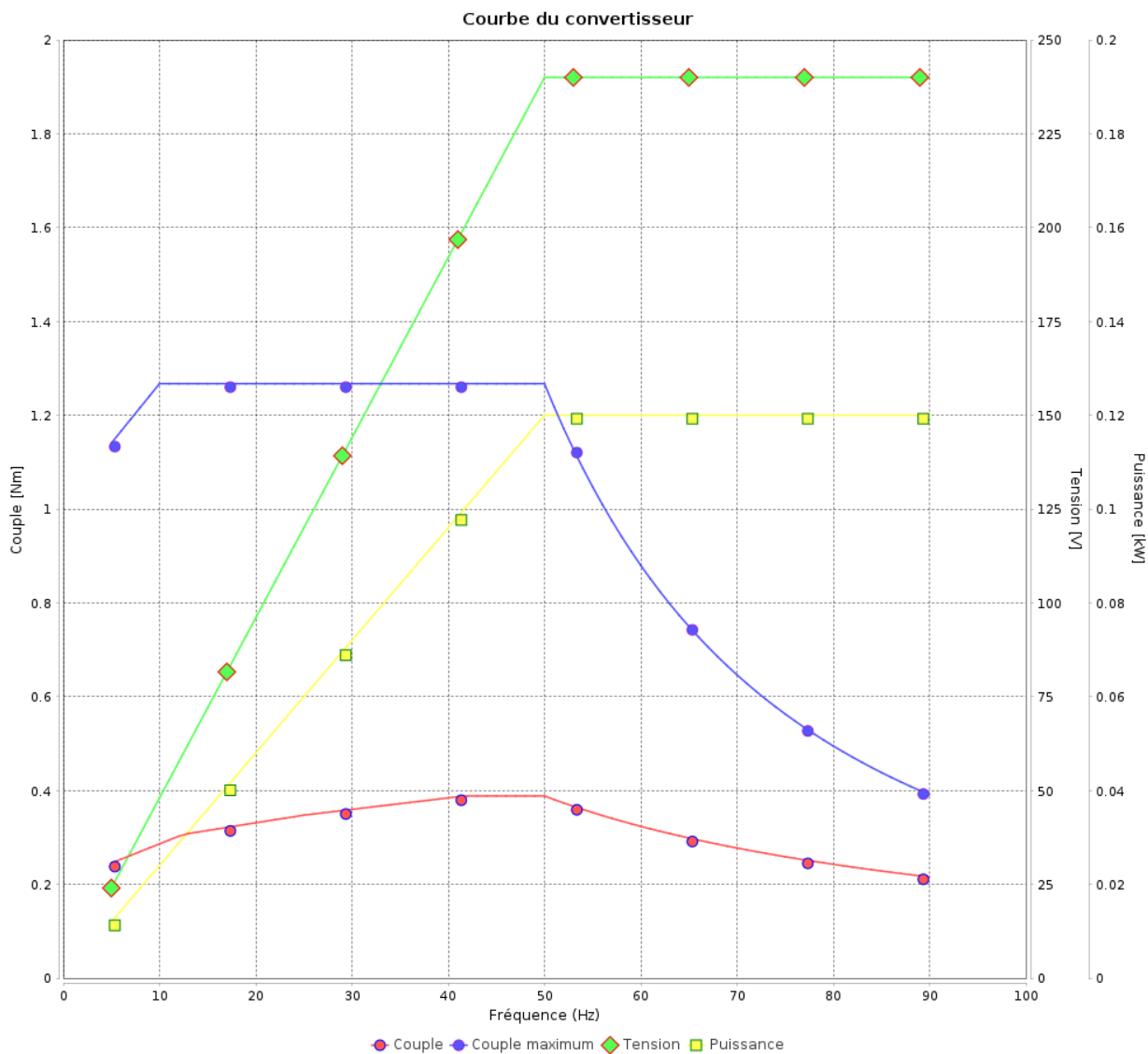
## Moteurs Electriques Triphasés - Rotor à cage



Client :

Gamme de moteur : W22 IE2 Three-Phase

Code produit : 12998928



Rév.	Résumé des modifications	Fait	Verifié	Date
Exécuteur			Page 17 / 18	Révision
Vérificateur				
Date				

# Courbe du convertisseur

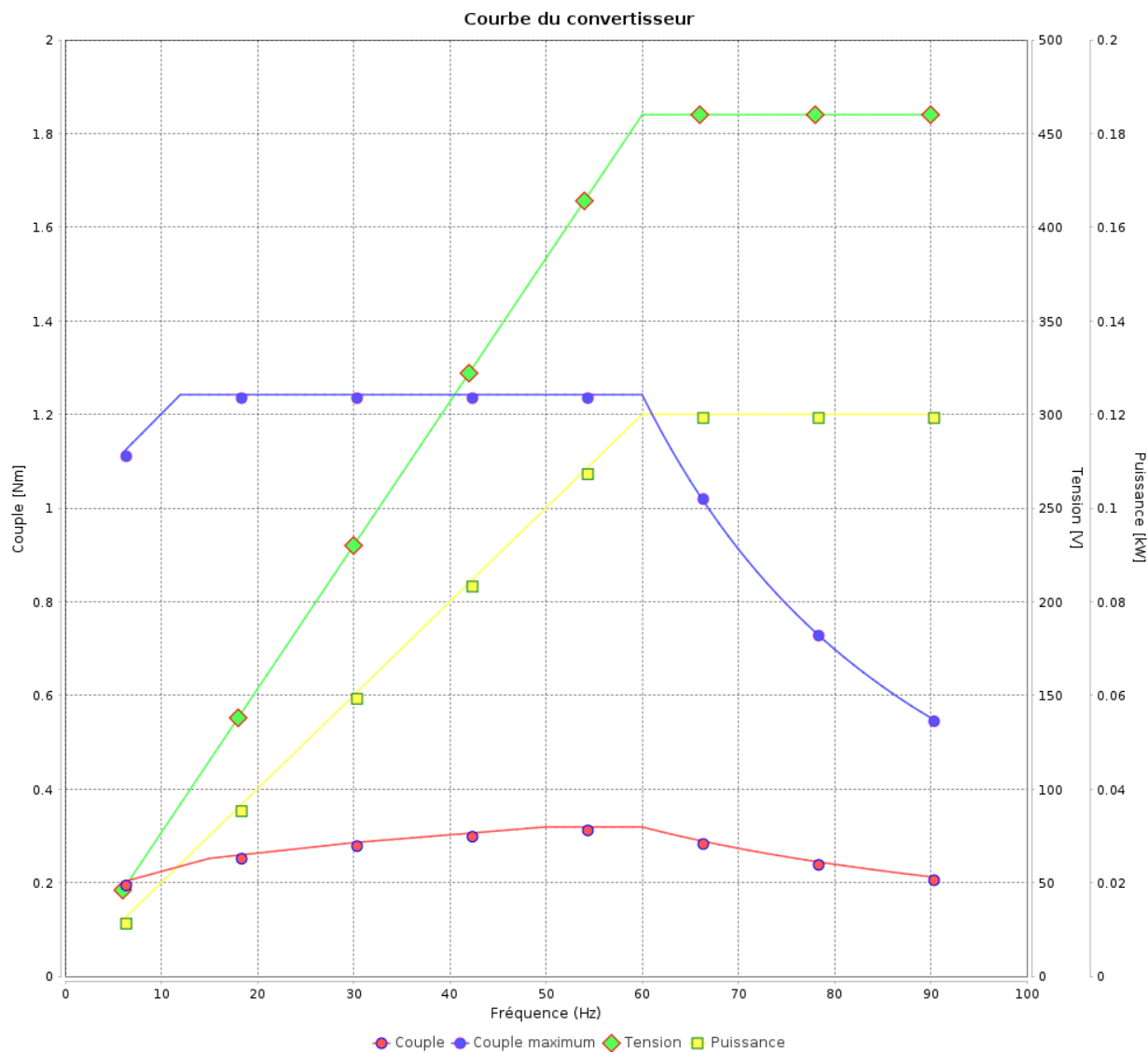
Moteurs Electriques Triphasés - Rotor à cage



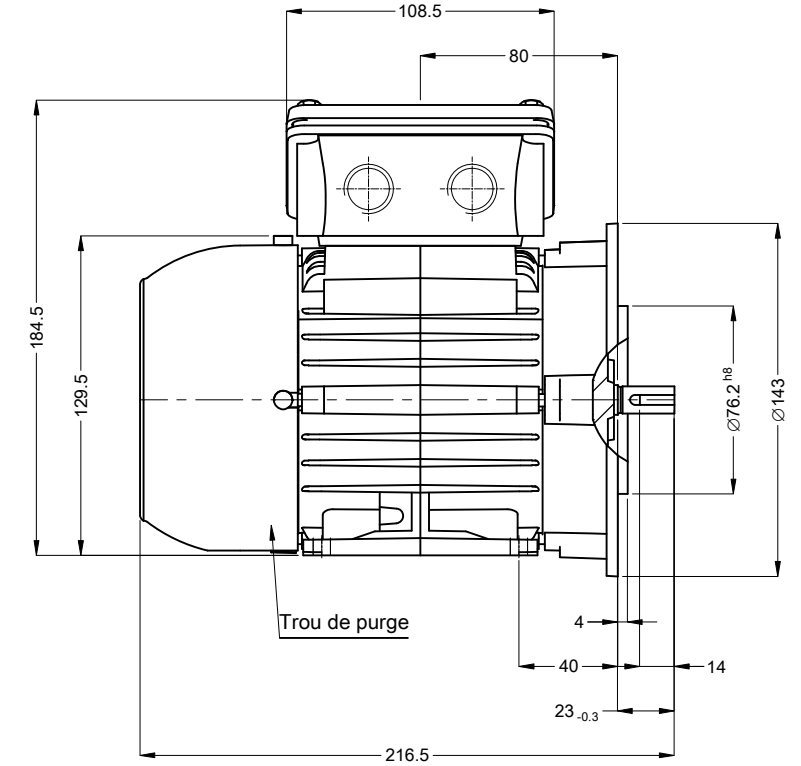
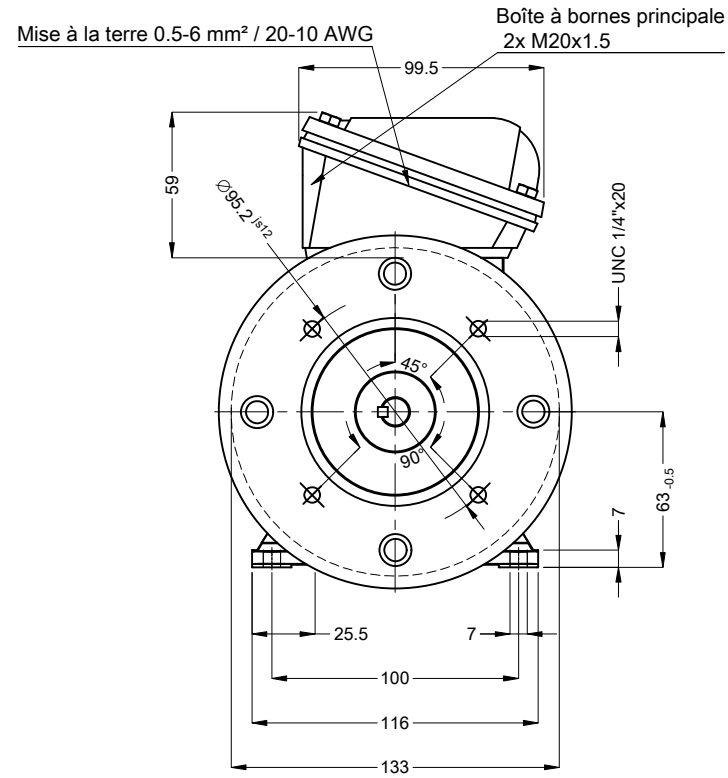
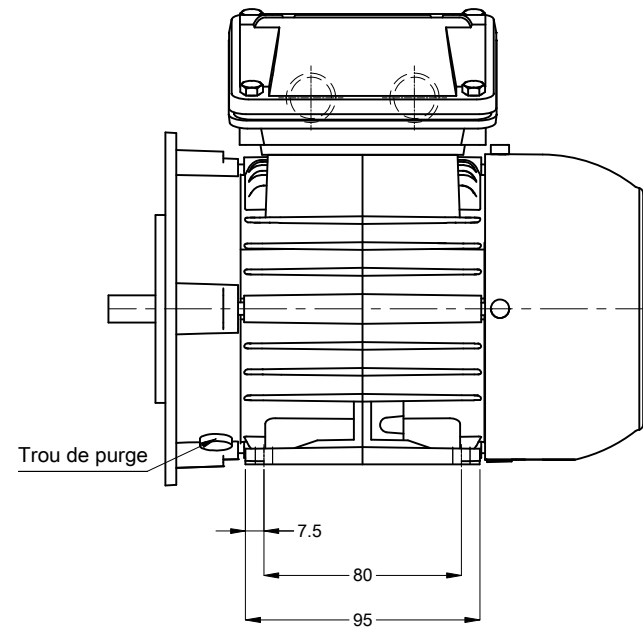
Client :

Gamme de moteur : W22 IE2 Three-Phase

Code produit : 12998928

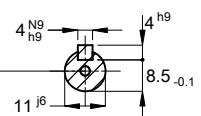


Rév.	Résumé des modifications	Fait	Verifié	Date
Exécuteur				
Vérificateur				
Date	02/06/2026		Page 18 / 18	Révision



Couleur RAL 5009  
 Peinture epoxy WEG 207A  
 Forme B34T

Bout d'arbre devant



EM4 WEG WPR-7309 (DS DIN332)

00066 02 Pôles 50 Hz

A

Échelle 1 : 3

N° MODIFICATION	LOC	RESUME DES MODIFICATIONS	EXÉCUTÉ	VÉRIFIÉ	LIBÉRÉ	DATE	VER
EXÉC.	HYBRISUSER	MOTEUR TRIP. W22 IE2					
VÉRIF.		CARCASSE 63 IP55 TEFC					
LIBÉRÉ							
DATE LB.							

HYBRISUSER					00
<b>PREVIEW</b>					
WDD		00			
PAGE		1 / 1			

