

FICHE TECHNIQUE

Moteurs Electriques Triphasés - Rotor à cage



Client :					
Gamme de moteur	: W22 IE2 Three-Phase	Code produit :	12999898		
Carcasse	: 280S/M	Type de refroidissement	: IC411 - TEFC		
Classe d'isolation	: F	Forme	: B34T		
Service	: S1	Sens de rotation ¹	: Les deux sens de rotation		
Température ambiante	: -20°C à +40°C	Méthode de démarrage	: Démarrage direct		
Altitude	: 1000 m	Poids approximatif ³	: 614 kg		
Degré de protection	: IP55	Moment d'inertie (J)	: 2.26 kgm ²		
Type	: N				
Puissance nominale [kW]	37	37	37	37	
Pôles	8	8	8	8	
Fréquence [Hz]	50	50	50	60	
Tension à pleine charge [V]	380/660	400/690	415	460	
Courant à pleine charge [A]	80.0/46.1	77.7/45.1	76.9	68.4	
Courant de démarrage [A]	360/207	389/225	423	411	
Intensité de démarrage [A]	4.5	5.0	5.5	6.0	
Courant à vide [A]	33.5/19.3	38.5/22.3	42.5	34.0	
Vitesse à pleine charge [RPM]	738	740	741	892	
Glissement [%]	1.60	1.33	1.20	0.89	
Couple à pleine charge [Nm]	479	478	477	396	
Couple de démarrage [%]	130	140	150	170	
Couple maximum [%]	180	200	220	229	
Facteur de service	1.00	1.00	1.00	1.00	
Echauffement	80 K	80 K	80 K	80 K	
Temps de blocage du rotor	46s (à froid) 26s (à chaud)	46s (à froid) 26s (à chaud)	41s (à froid) 23s (à chaud)	46s (à froid) 26s (à chaud)	
Bruit ²	59.0 dB(A)	59.0 dB(A)	59.0 dB(A)	63.0 dB(A)	
Rendement (%)	25%				
	50%	90.4	90.6	90.4	90.7
	75%	90.9	91.1	91.4	91.2
	100%	91.2	91.6	91.7	91.7
Cos Φ	25%				
	50%	0.63	0.59	0.55	0.60
	75%	0.73	0.70	0.67	0.70
	100%	0.77	0.75	0.73	0.74
Losses at normative operating points (speed;torque), in percentage of rated output power					
Losses (%)	P1 (0,9;1,0)	9.4	8.9	8.8	8.8
	P2 (0,5;1,0)	7.9	7.5	7.4	7.4
	P3 (0,25;1,0)	7.2	6.8	6.8	6.8
	P4 (0,9;0,5)	4.4	4.2	4.1	4.1
	P5 (0,5;0,5)	3.1	2.9	2.9	2.9
	P6 (0,5;0,25)	2.1	2.0	1.9	1.9
	P7 (0,25;0,25)	1.5	1.4	1.4	1.4
Type de palier	Avant : 6316 C3	Derrière : 6316 C3	Efforts sur l'embase		
Modèle - blindage	: 00047	00014	Traction maximum	: 4967 N	
Intervalle de graissage	: 20000 h	20000 h	Compression maximum	: 10990 N	
Quantité de lubrifiant	: 34 g	34 g			
Type de lubrifiant	: Mobil Polyrex EM				
Cette révision annule et remplace la précédente (1) Vu le bout d'arbre côté attaque. (2) Mesuré à 1m et avec tolérance de +3dB(A). (3) Poids approximatif, peut être objet de modification après le processus de fabrication. (4) At 100% of full load.			Les valeurs sont des moyennes basées sur des tests et d'alimentation sinusoïdale, sous réserve des tolérances de normes IEC 60034-1.		
Rév.	Résumé des modifications		Fait	Verifié	Date
Exécuteur				Page	Révision
Vérificateur				1 / 19	
Date	01/06/2026				

FICHE TECHNIQUE

Moteurs Electriques Triphasés - Rotor à cage



Client :

Remarque

Rév.	Résime des modifications	Fait	Verifié	Date
Exécuteur				
Vérificateur			Page	Révision
Date	01/06/2026		2 / 19	

FICHE TECHNIQUE

Moteurs Electriques Triphasés - Rotor à cage



Client :

Protection Thermique

ID	Application	Type	Quantité	Température de détection
1	Bobinage	PTC - 2 FD_MT_FIOS	1 x Phase	155 °C

Rév.	Résime des modifications	Fait	Verifié	Date
Exécuteur				
Vérificateur			Page	Révision
Date	01/06/2026		3 / 19	

COURBE COUPLE, COURANT X VITESSE

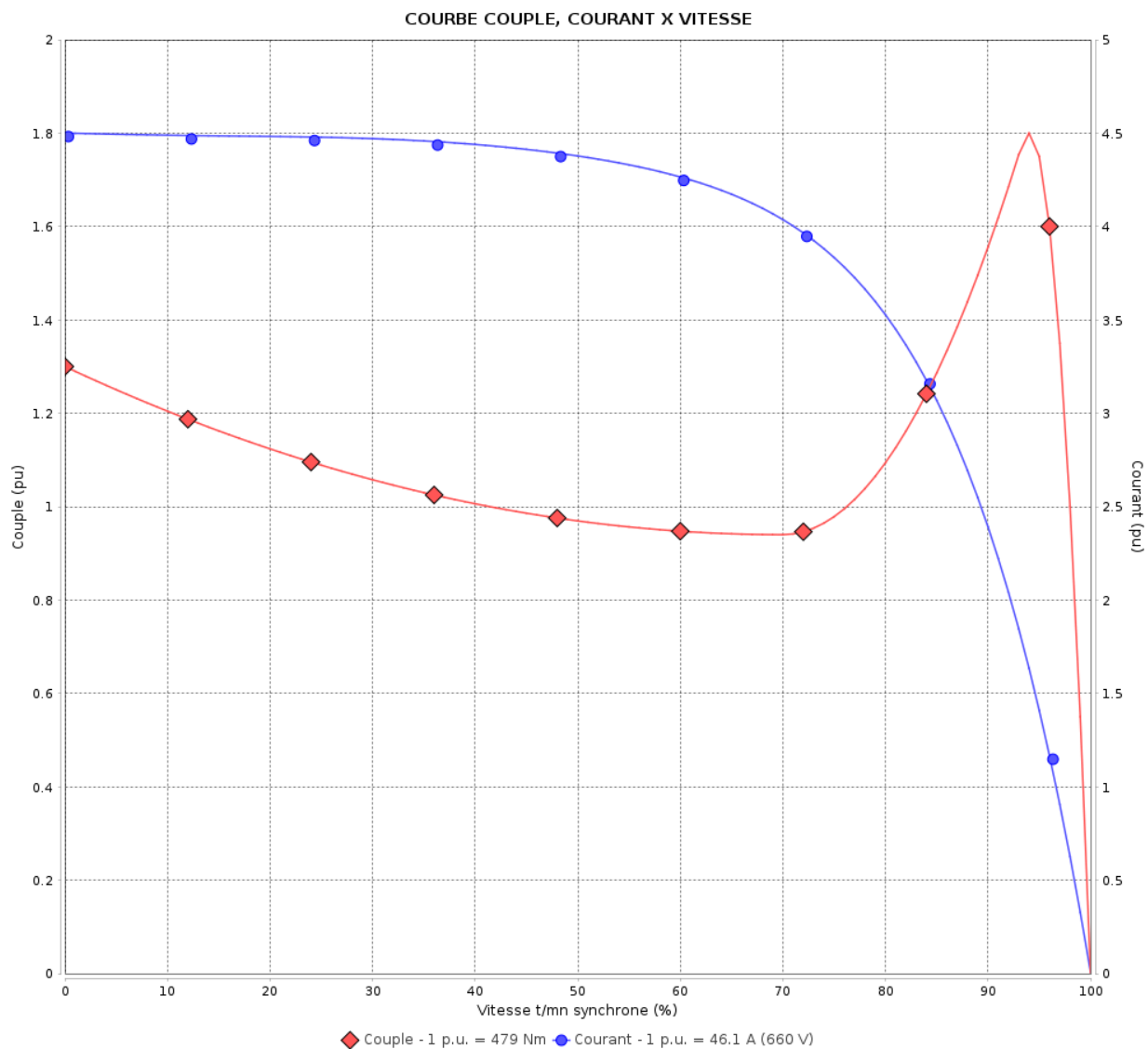
Moteurs Electriques Triphasés - Rotor à cage



Client :

Gamme de moteur : W22 IE2 Three-Phase

Code produit : 12999898



Performance : 380/660 V 50 Hz 8P

Courant à pleine charge : 80.0/46.1 A
 Intensité de démarrage : 4.5
 Couple à pleine charge : 479 Nm
 Couple de démarrage : 130 %
 Couple maximum : 180 %
 Vitesse à pleine charge : 738 rpm

Moment d'inertie (J) : 2.26 kgm²
 Service : S1
 Classe d'isolation : F
 Facteur de service : 1.00
 Service : S1

Temps de blocage du rotor : 46s (à froid) 26s (à chaud)

Rév.	Résime des modifications	Fait	Verifié	Date
Exécuteur			Page 4 / 19	Révision
Vérificateur				
Date	01/06/2026			

COURBE COUPLE, COURANT X VITESSE

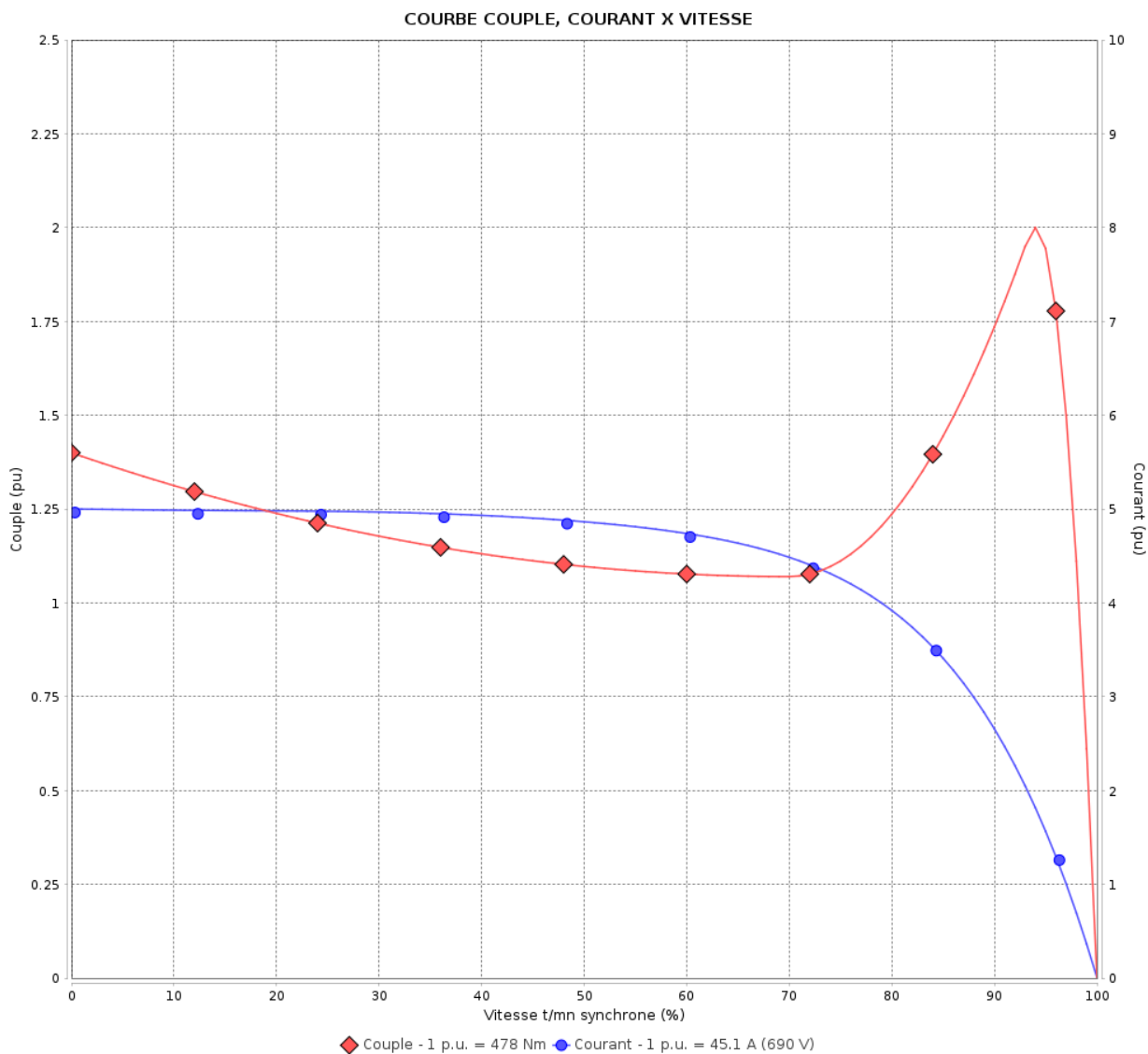
Moteurs Electriques Triphasés - Rotor à cage



Client :

Gamme de moteur : W22 IE2 Three-Phase

Code produit : 12999898



Performance : 400/690 V 50 Hz 8P

Courant à pleine charge : 77.7/45.1 A
 Intensité de démarrage : 5.0
 Couple à pleine charge : 478 Nm
 Couple de démarrage : 140 %
 Couple maximum : 200 %
 Vitesse à pleine charge : 740 rpm

Moment d'inertie (J) : 2.26 kgm²
 Service : S1
 Classe d'isolation : F
 Facteur de service : 1.00
 Service : S1

Temps de blocage du rotor : 46s (à froid) 26s (à chaud)

Rév.	Résumé des modifications	Fait	Verifié	Date
Exécuteur			Page	Révision
Vérificateur				
Date				
			5 / 19	

COURBE COUPLE, COURANT X VITESSE

Moteurs Electriques Triphasés - Rotor à cage

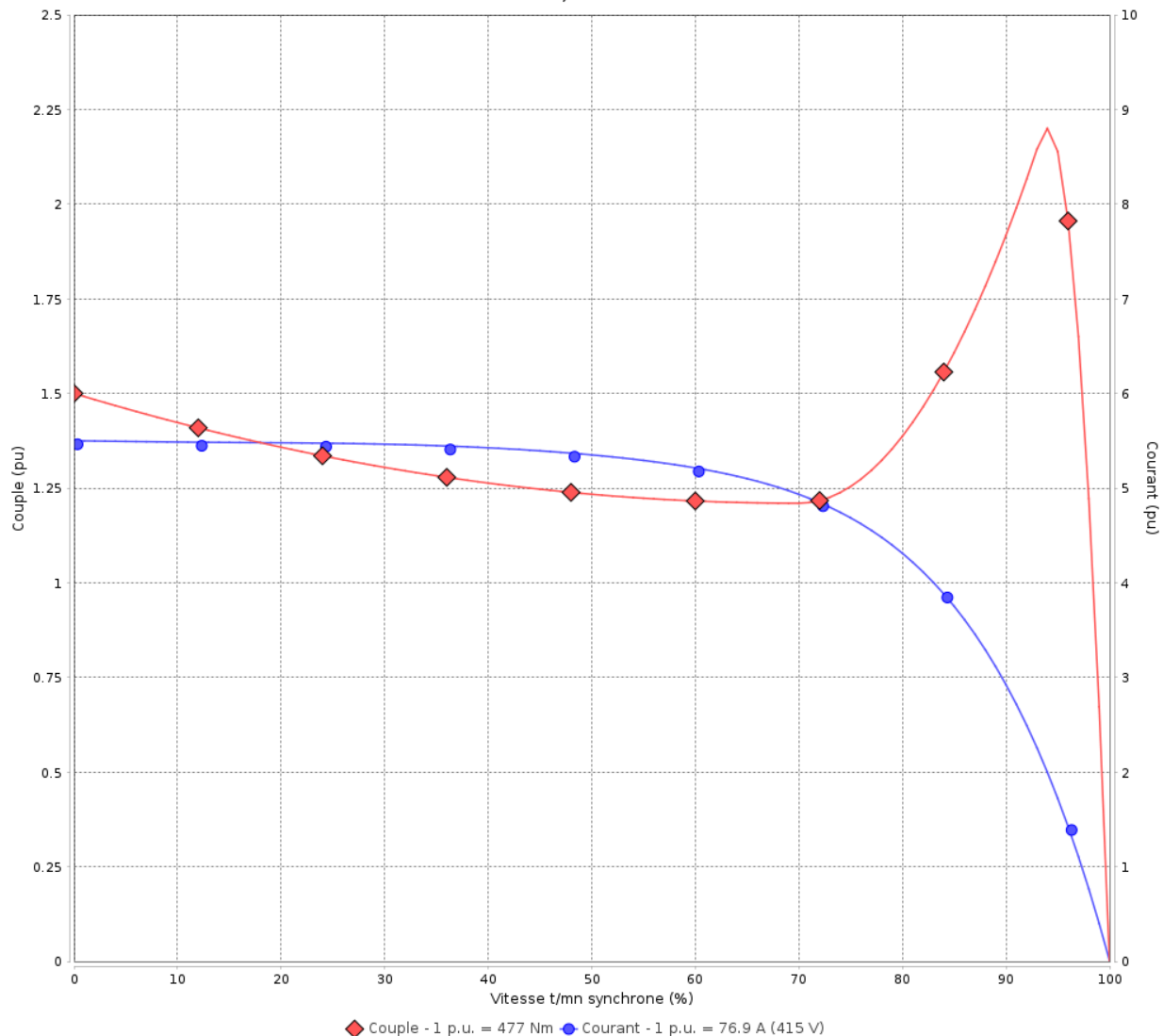


Client :

Gamme de moteur : W22 IE2 Three-Phase

Code produit : 12999898

COURBE COUPLE, COURANT X VITESSE



Performance : 415 V 50 Hz 8P

Courant à pleine charge : 76.9 A
 Intensité de démarrage : 5.5
 Couple à pleine charge : 477 Nm
 Couple de démarrage : 150 %
 Couple maximum : 220 %
 Vitesse à pleine charge : 741 rpm

Moment d'inertie (J) : 2.26 kgm²
 Service : S1
 Classe d'isolation : F
 Facteur de service : 1.00
 Service : S1

Temps de blocage du rotor : 41s (à froid) 23s (à chaud)

Rév.	Résime des modifications	Fait	Verifié	Date
Exécuteur		Page		Révision
Vérificateur		6 / 19		
Date	01/06/2026			

COURBE COUPLE, COURANT X VITESSE

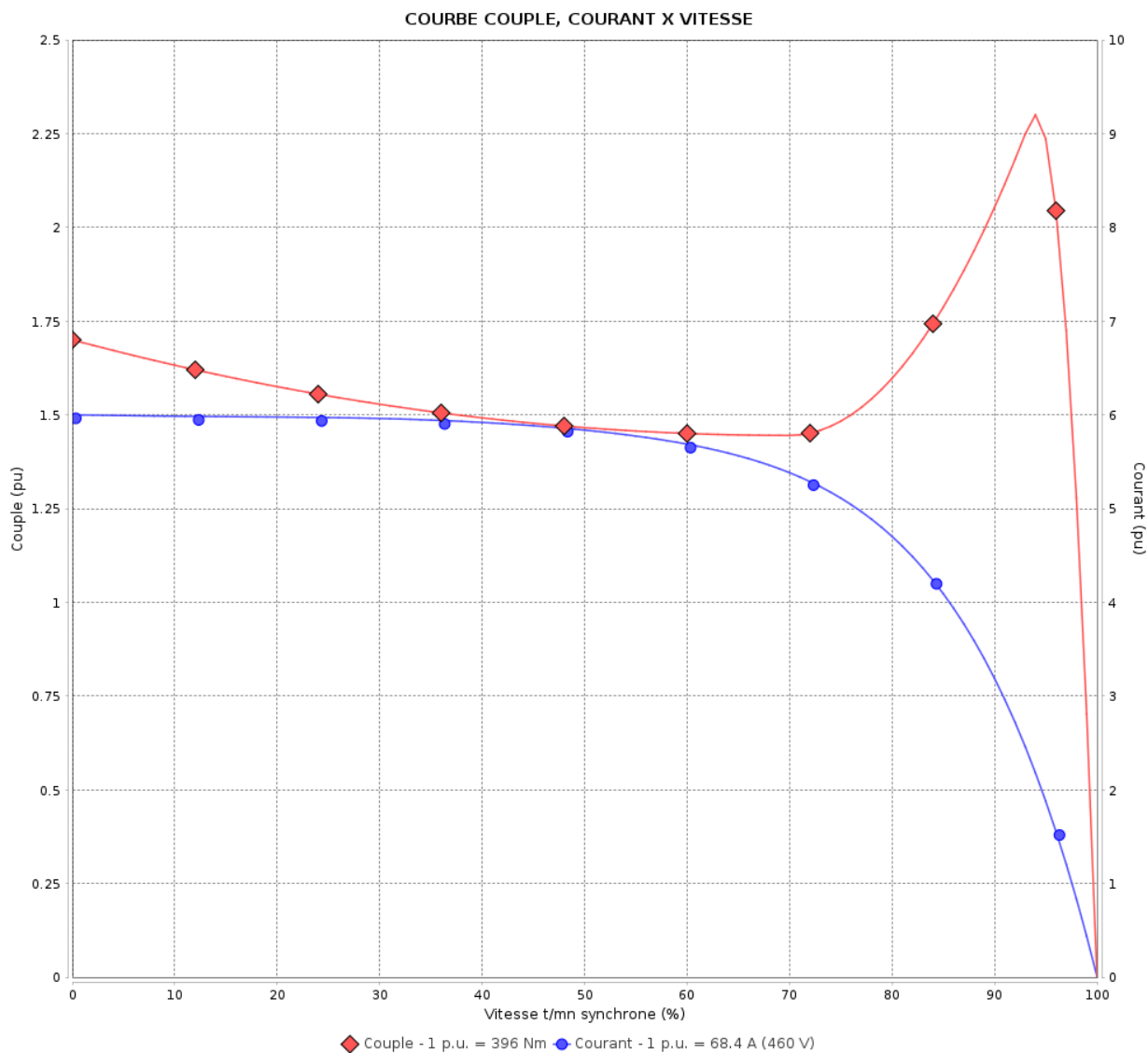
Moteurs Electriques Triphasés - Rotor à cage



Client :

Gamme de moteur : W22 IE2 Three-Phase

Code produit : 12999898



Performance : 460 V 60 Hz 8P

Courant à pleine charge	: 68.4 A	Moment d'inertie (J)	: 2.26 kgm ²
Intensité de démarrage	: 6.0	Service	: S1
Couple à pleine charge	: 396 Nm	Classe d'isolation	: F
Couple de démarrage	: 170 %	Facteur de service	: 1.00
Couple maximum	: 229 %	Service	: S1
Vitesse à pleine charge	: 892 rpm		

Temps de blocage du rotor : 46s (à froid) 26s (à chaud)

Rév.	Résumé des modifications	Fait	Verifié	Date
Exécuteur			Page 7 / 19	Révision
Vérificateur				
Date	01/06/2026			

Courbe de performance en charge

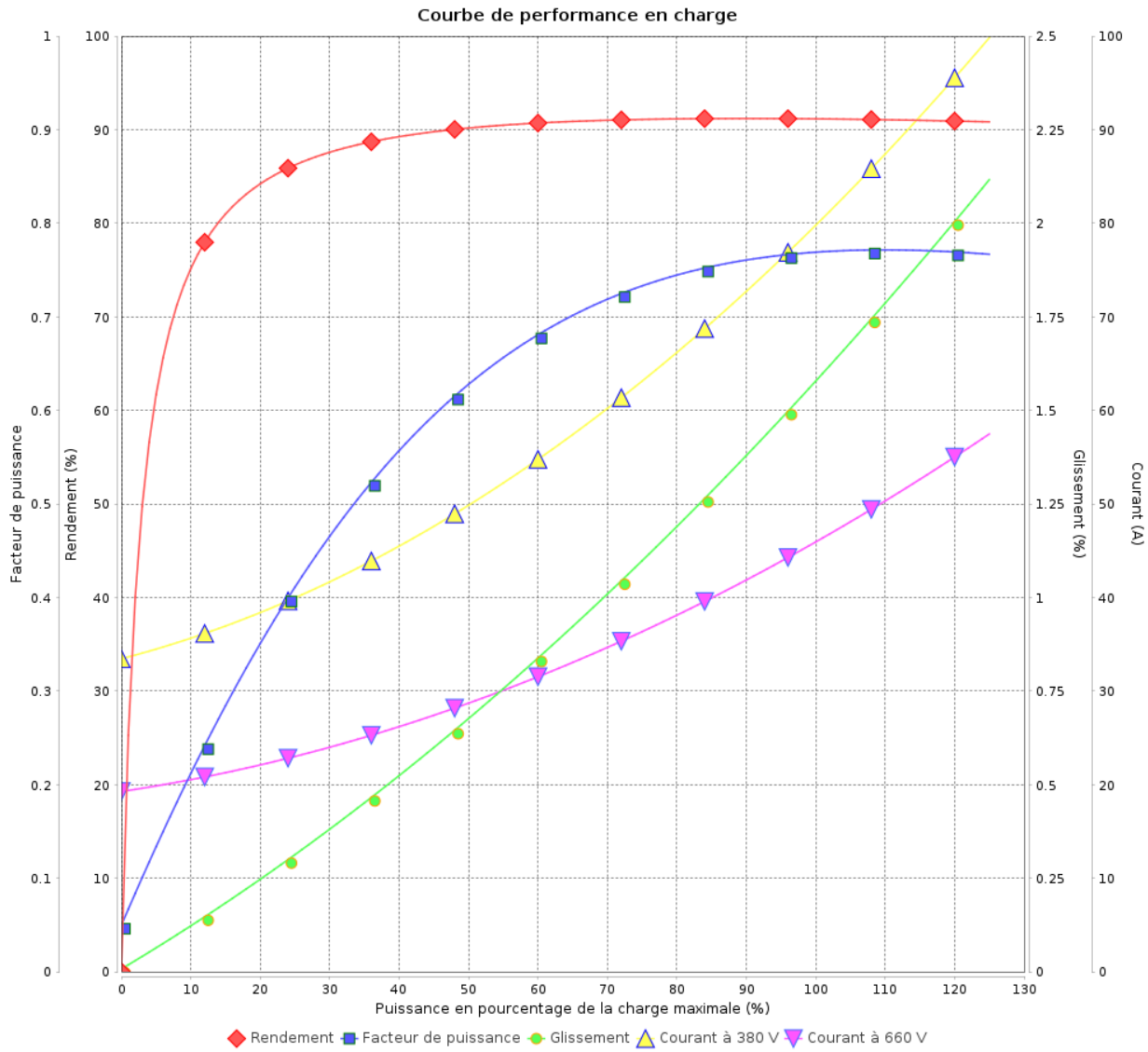
Moteurs Electriques Triphasés - Rotor à cage



Client :

Gamme de moteur : W22 IE2 Three-Phase

Code produit : 12999898



Rév.	Résime des modifications	Fait	Verifié	Date
Exécuteur				
Vérificateur			Page	Révision
Date	01/06/2026		8 / 19	

Courbe de performance en charge

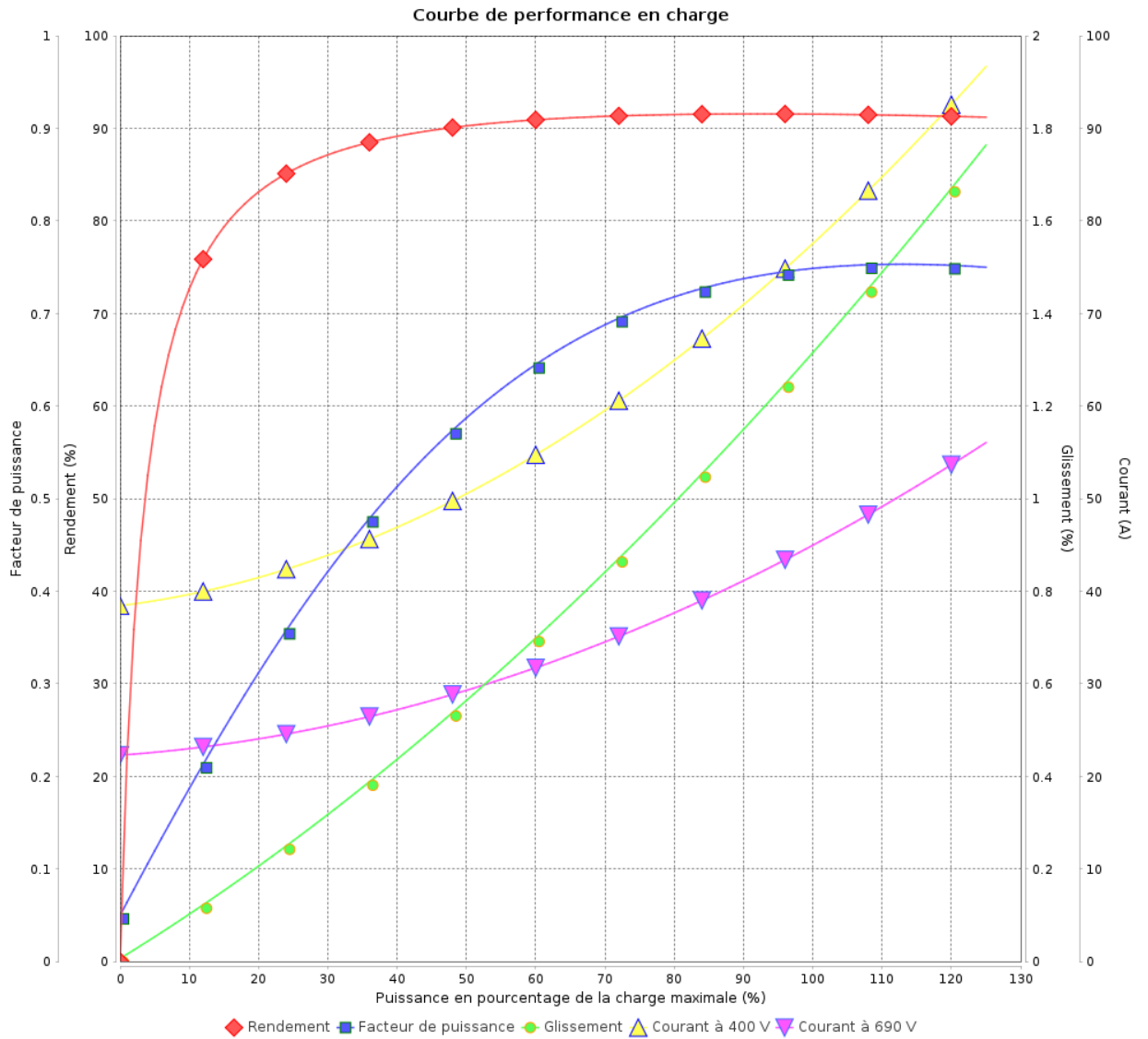
Moteurs Electriques Triphasés - Rotor à cage



Client :

Gamme de moteur : W22 IE2 Three-Phase

Code produit : 12999898



Rév.	Résumé des modifications	Fait	Verifié	Date
Exécuteur			Page 9 / 19	Révision
Vérificateur				
Date				

Courbe de performance en charge

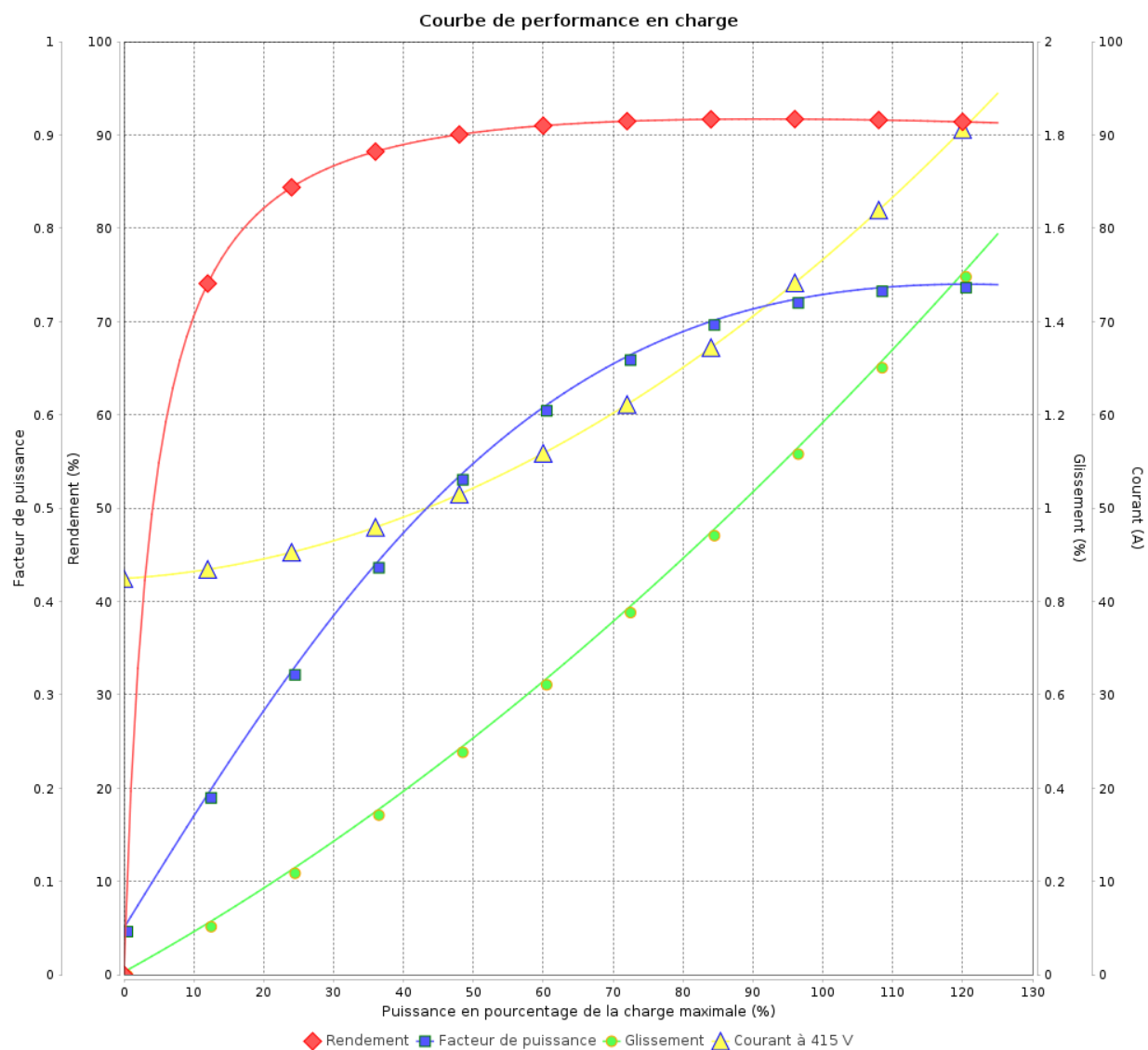
Moteurs Electriques Triphasés - Rotor à cage



Client :

Gamme de moteur : W22 IE2 Three-Phase

Code produit : 12999898



Rév.	Résime des modifications	Fait	Verifié	Date
Exécuteur				
Vérificateur			Page	Révision
Date	01/06/2026		10 / 19	

Courbe de performance en charge

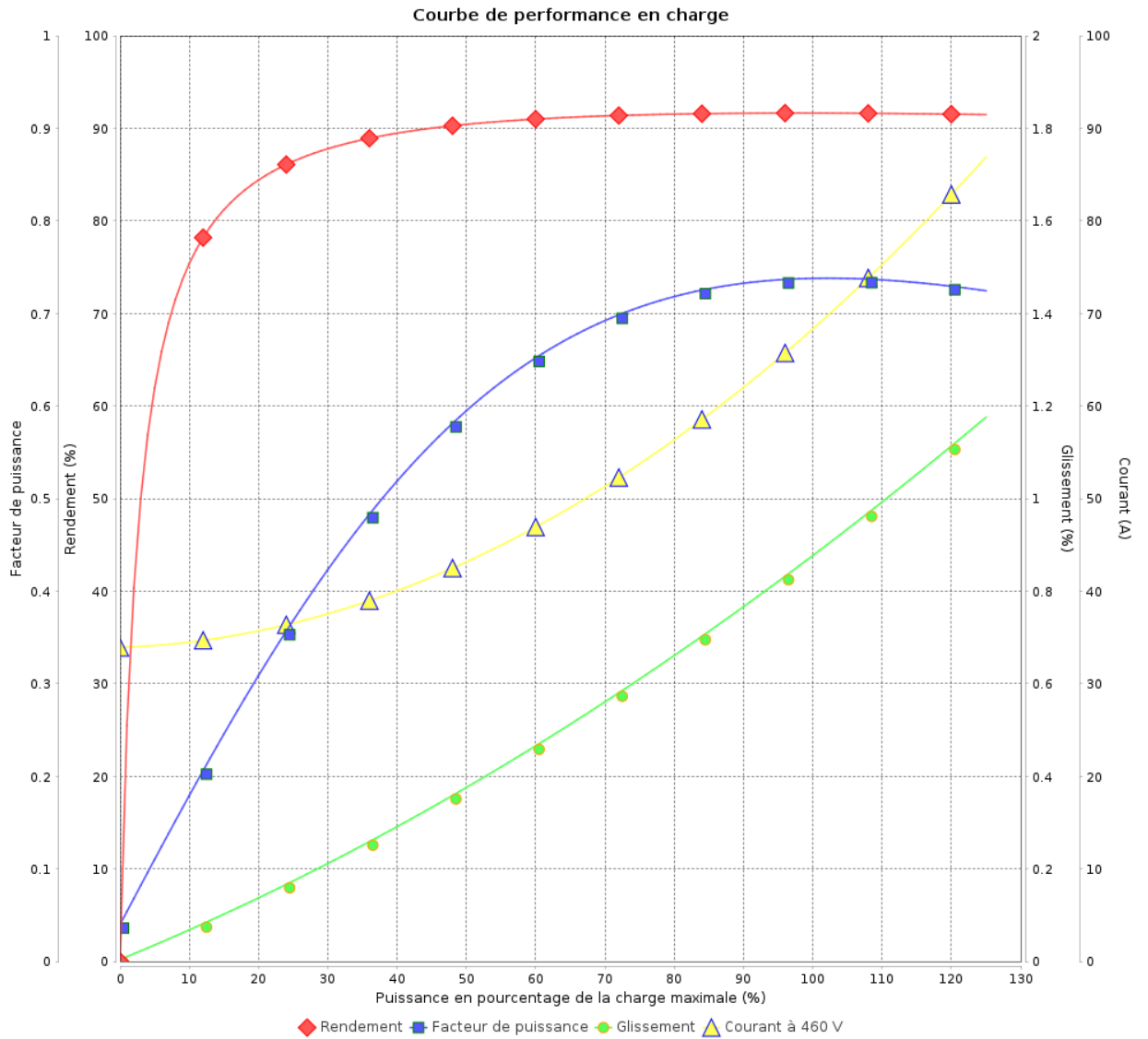
Moteurs Electriques Triphasés - Rotor à cage



Client :

Gamme de moteur : W22 IE2 Three-Phase

Code produit : 12999898



Rév.	Résumé des modifications	Fait	Verifié	Date
Exécuteur			Page 11 / 19	Révision
Vérificateur				
Date				

COURBE DE LIMITE THERMIQUE

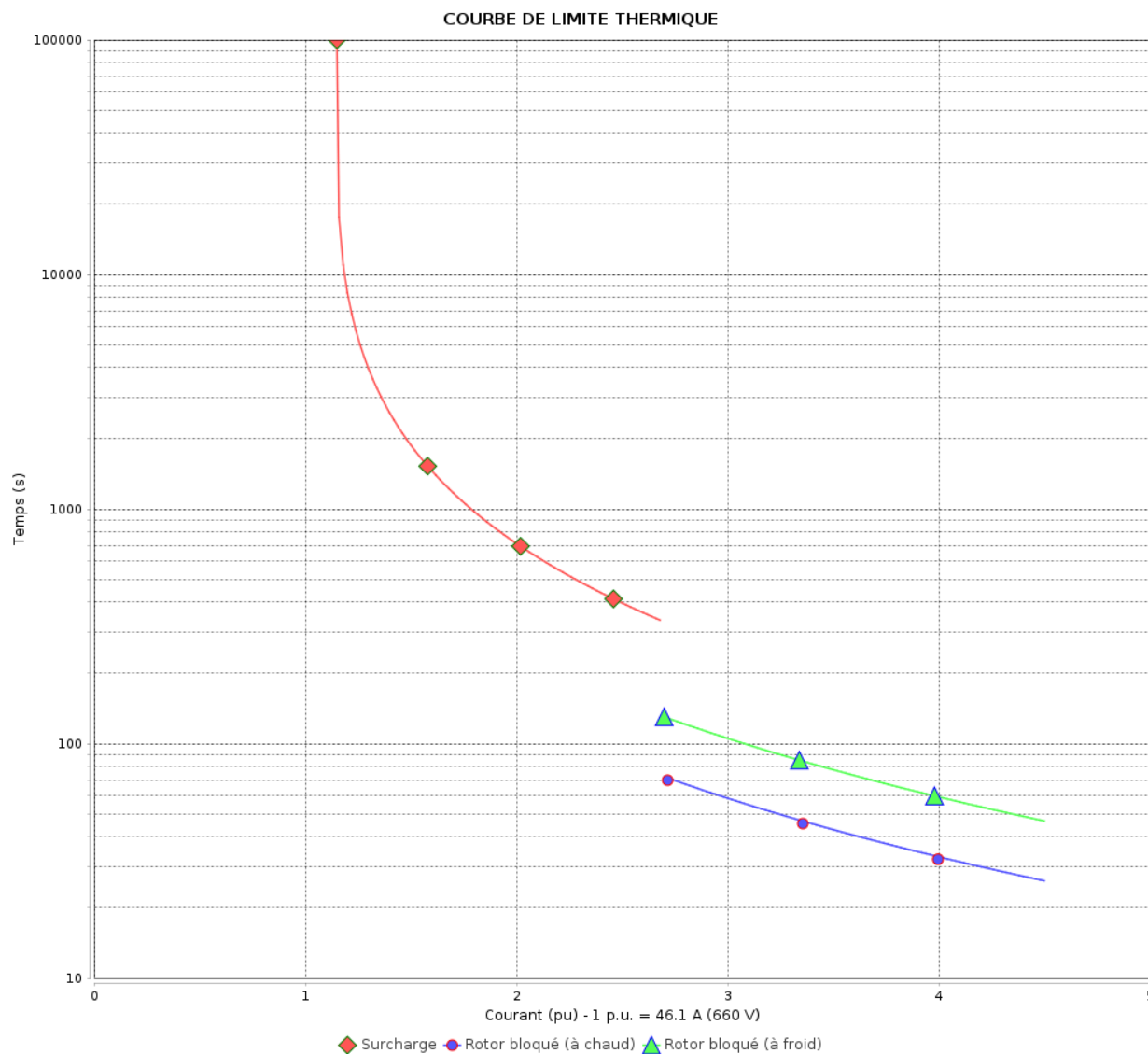
Moteurs Electriques Triphasés - Rotor à cage



Client :

Gamme de moteur : W22 IE2 Three-Phase

Code produit : 12999898



Constante de temps d'échauffement

Constante de temps de refroidissement

Rév.	Résime des modifications	Fait	Verifié	Date
Exécuteur		Page		Révision
Vérificateur		12 / 19		
Date	01/06/2026			

COURBE DE LIMITE THERMIQUE

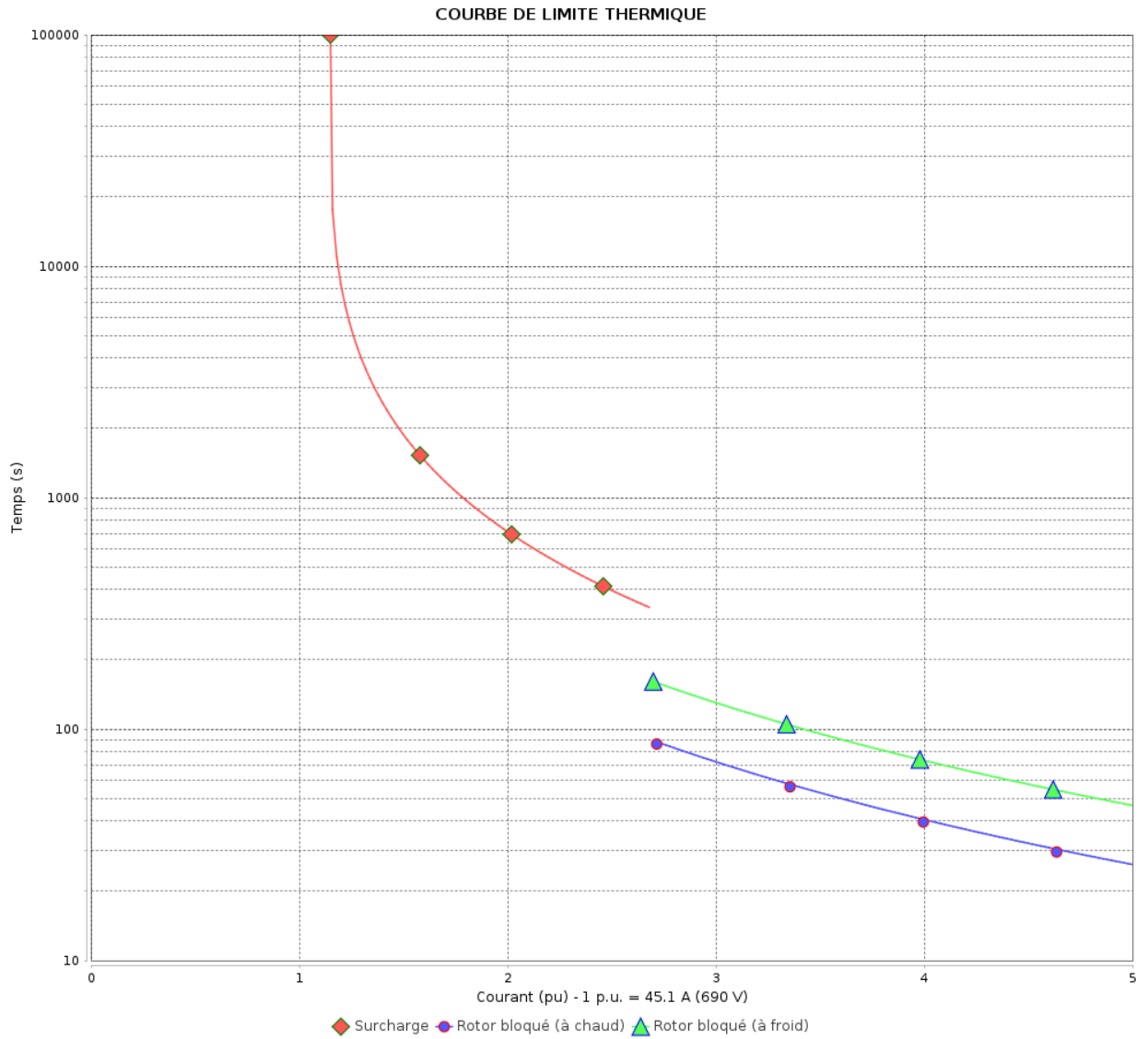
Moteurs Electriques Triphasés - Rotor à cage



Client :

Gamme de moteur : W22 IE2 Three-Phase

Code produit : 12999898



Constante de temps d'échauffement
Constante de temps de refroidissement

Rév.	Résumé des modifications	Fait	Verifié	Date
Exécuter			Page 13 / 19	Révision
Vérificateur				
Date				

COURBE DE LIMITE THERMIQUE

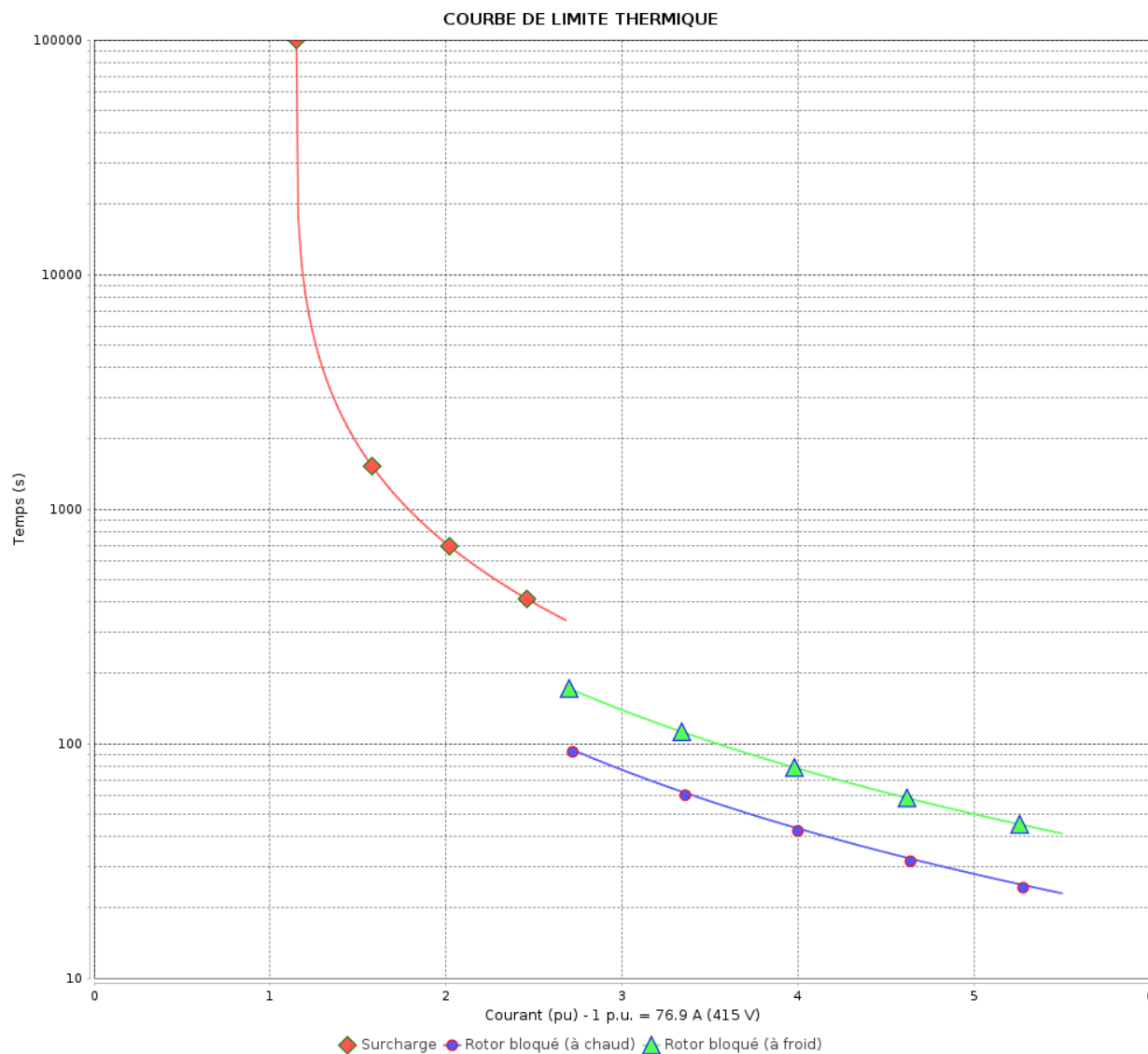
Moteurs Electriques Triphasés - Rotor à cage



Client :

Gamme de moteur : W22 IE2 Three-Phase

Code produit : 12999898



Constante de temps d'échauffement

Constante de temps de refroidissement

Rév.	Résime des modifications	Fait	Verifié	Date
Exécuteur		Page		Révision
Vérificateur		14 / 19		
Date	01/06/2026			

COURBE DE LIMITE THERMIQUE

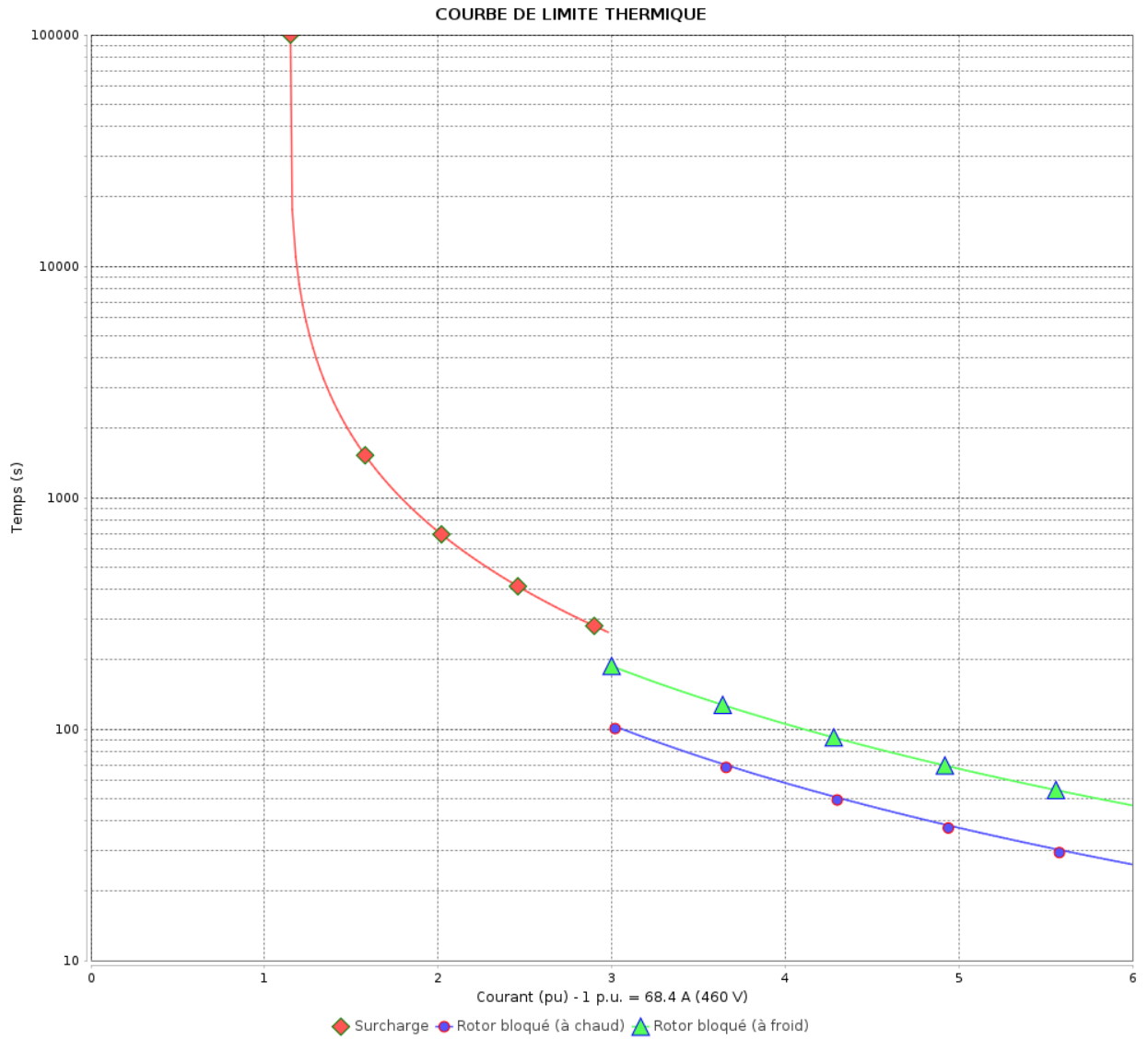
Moteurs Electriques Triphasés - Rotor à cage



Client :

Gamme de moteur : W22 IE2 Three-Phase

Code produit : 12999898



Constante de temps d'échauffement
 Constante de temps de refroidissement

Rév.	Résumé des modifications	Fait	Verifié	Date
Exécuteur			Page 15 / 19	Révision
Vérificateur				
Date				

Courbe du convertisseur

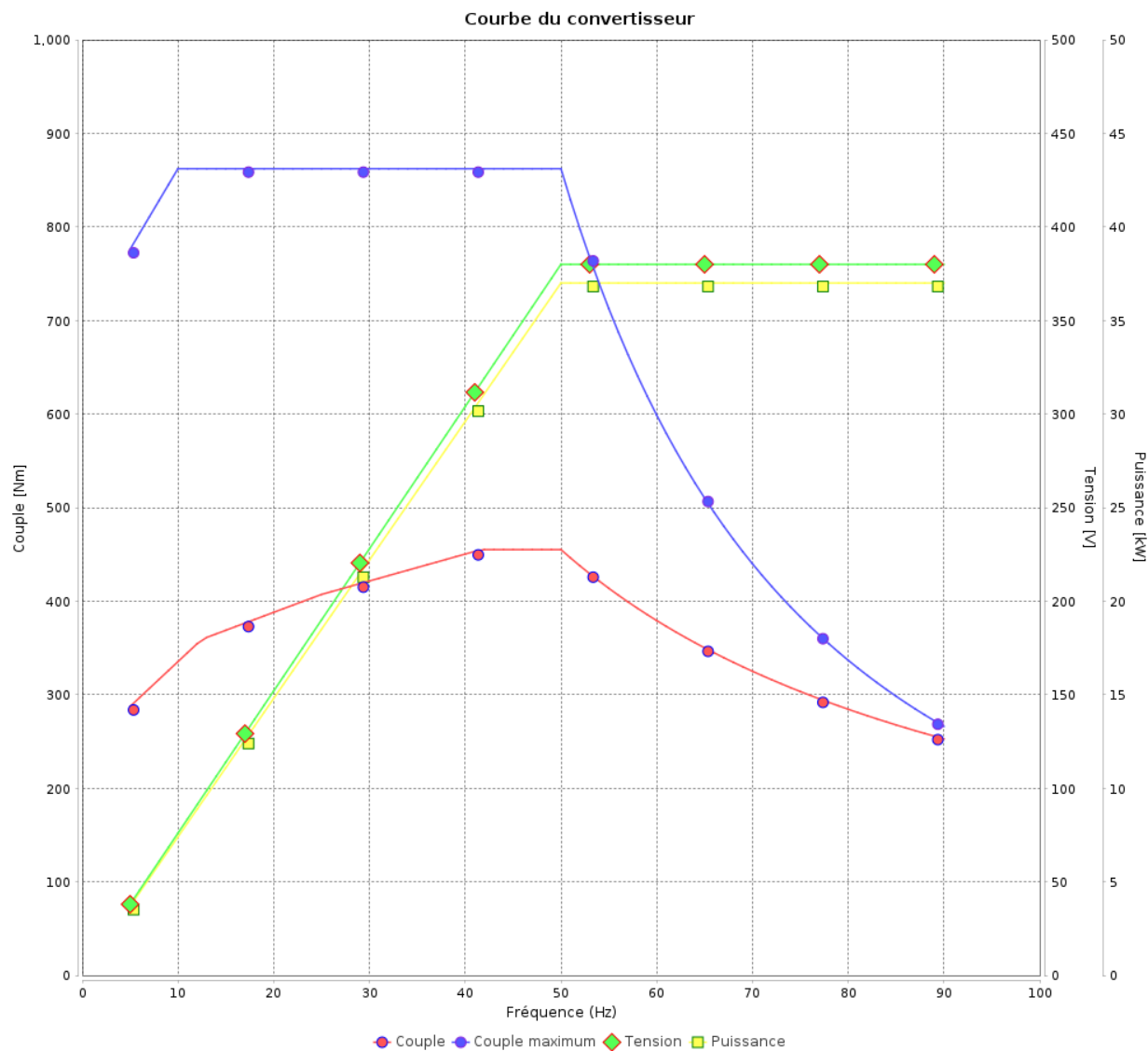
Moteurs Electriques Triphasés - Rotor à cage



Client :

Gamme de moteur : W22 IE2 Three-Phase

Code produit : 12999898



Rév.	Résime des modifications	Fait	Verifié	Date
Exécuteur				
Vérificateur				
Date	01/06/2026		Page 16 / 19	Révision

Courbe du convertisseur

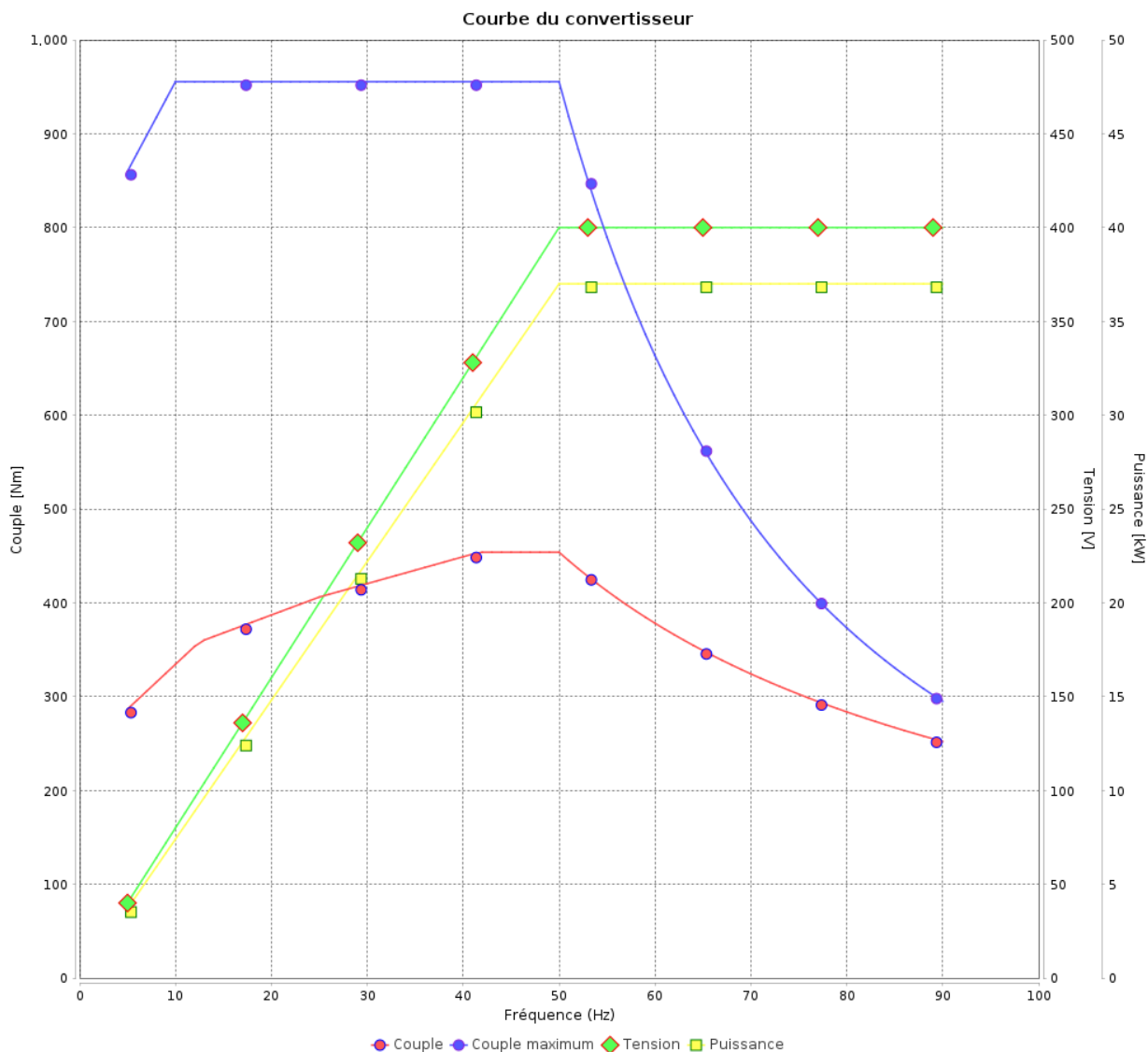
Moteurs Electriques Triphasés - Rotor à cage



Client :

Gamme de moteur : W22 IE2 Three-Phase

Code produit : 12999898



Rév.	Résumé des modifications	Fait	Verifié	Date
Exécuteur				
Vérificateur			Page	Révision
Date	01/06/2026		17 / 19	

Courbe du convertisseur

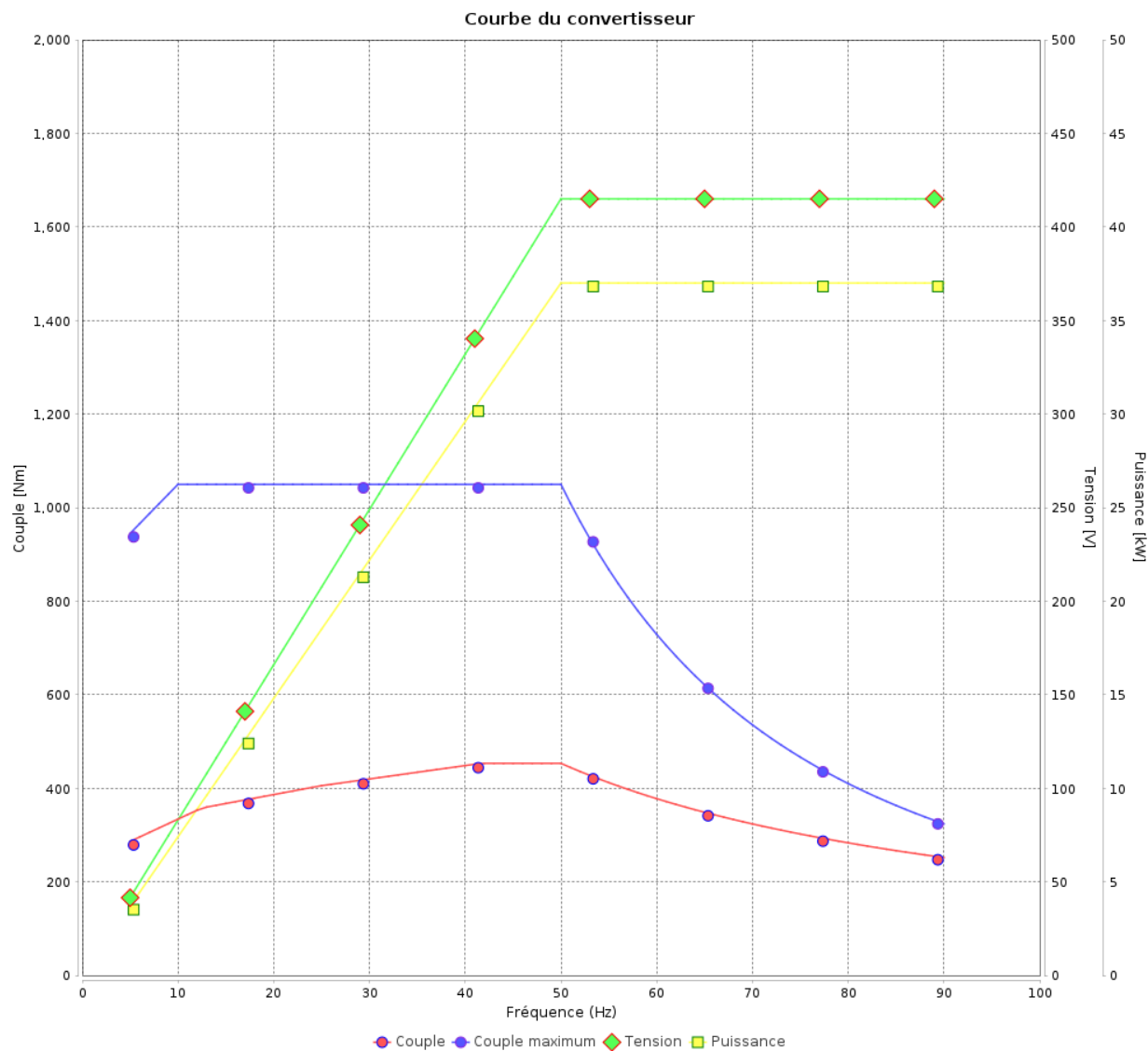
Moteurs Electriques Triphasés - Rotor à cage



Client :

Gamme de moteur : W22 IE2 Three-Phase

Code produit : 12999898



Rév.	Résime des modifications	Fait	Verifié	Date
Exécuteur				
Vérificateur			Page	Révision
Date	01/06/2026		18 / 19	

Courbe du convertisseur

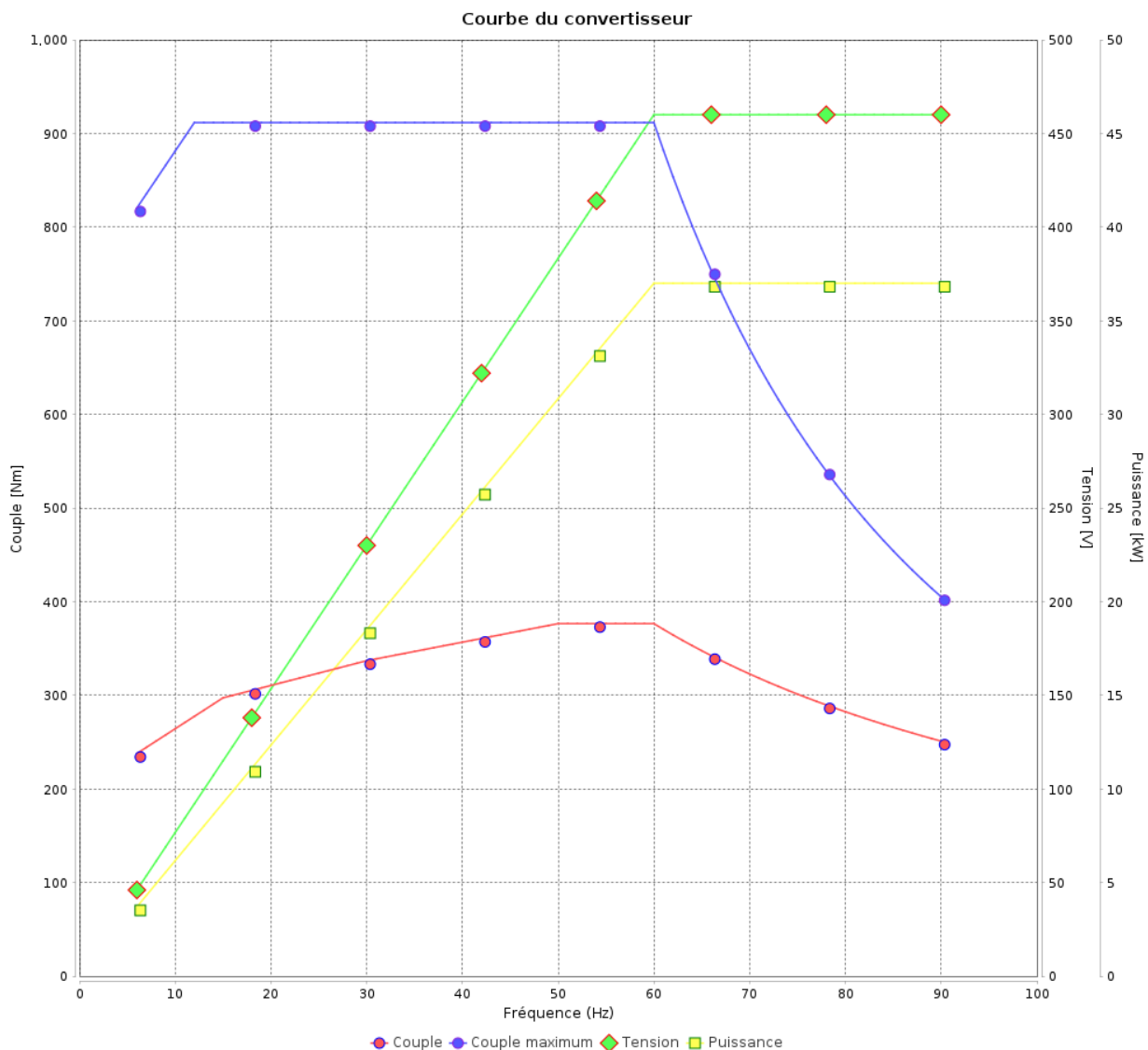
Moteurs Electriques Triphasés - Rotor à cage



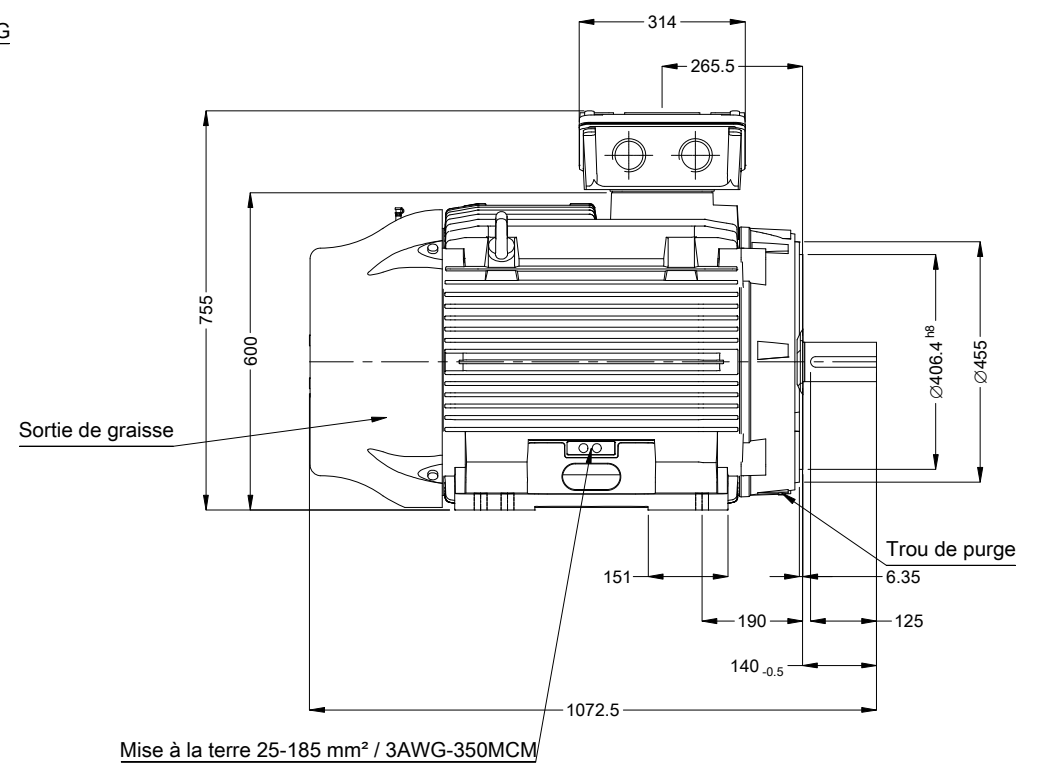
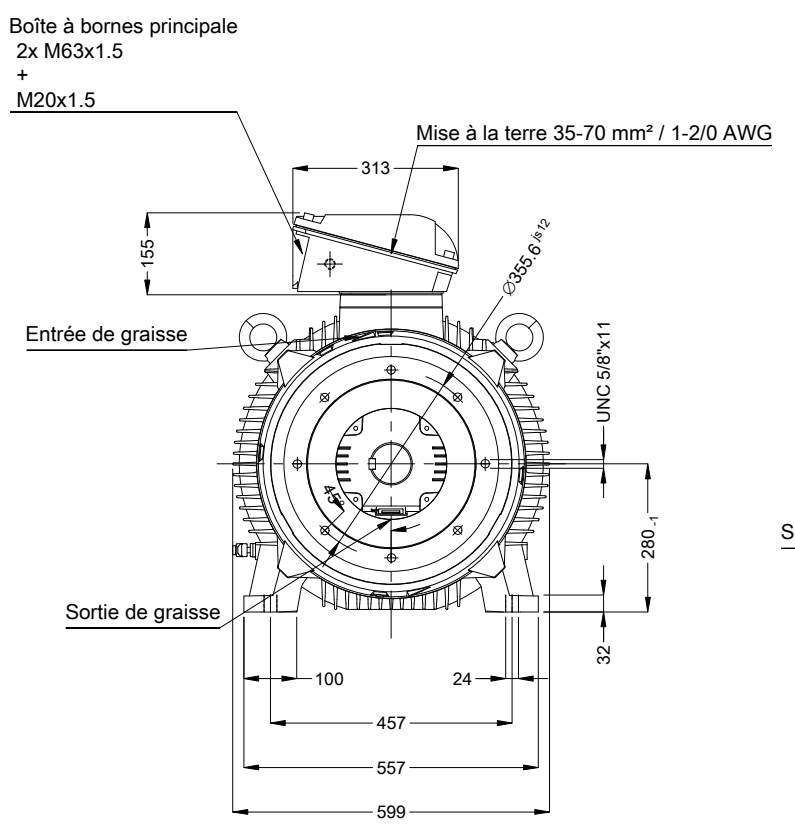
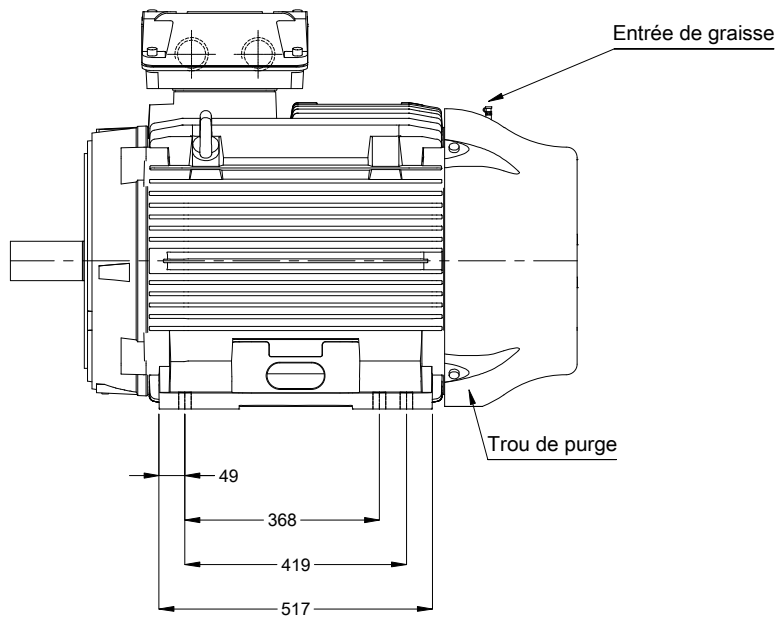
Client :

Gamme de moteur : W22 IE2 Three-Phase

Code produit : 12999898



Rév.	Résumé des modifications	Fait	Verifié	Date
Exécuteur			Page 19 / 19	Révision
Vérificateur				
Date				



A

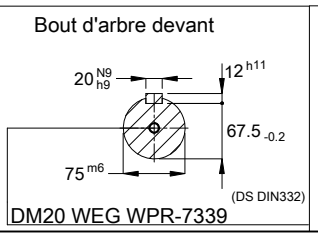
B

C

D

E

Sans vis de nivellement vertical
 Couleur RAL 5009
 Peinture epoxy WEG 203A
 Forme B34T



02056 08 Pôles 50 Hz										A	
										Échelle	1 : 14
										HYBRISUSER	00
N° MODIFICATION	LOC	RESUME DES MODIFICATIONS					EXÉCUTÉ	VÉRIFIÉ	LIBÉRÉ	DATE	VER
EXÉC.	HYBRISUSER	MOTEUR TRIP. W22 IE2 CARCASSE 280S/M IP55 TEFC									
VÉRIF.											
LIBÉRÉ											
DATE LB.											
						PREVIEW		WDD 00			
						PAGE		1 / 1			