

FICHE TECHNIQUE

Moteurs Electriques Triphasés - Rotor à cage



Client :					
Gamme de moteur	: W22 IE1 Three-Phase	Code produit :	11325398		
Carcasse	: 180M	Type de refroidissement	: IC411 - TEFC		
Classe d'isolation	: F	Forme	: B5T		
Service	: S1	Sens de rotation ¹	: Les deux sens de rotation		
Température ambiante	: -20°C à +40°C	Méthode de démarrage	: Démarrage direct		
Altitude	: 1000 m	Poids approximatif ³	: 168 kg		
Degré de protection	: IP55	Moment d'inertie (J)	: 0.1084 kgm ²		
Type	: N				
Puissance nominale [kW]	22	22	22	22	
Pôles	2	2	2	2	
Fréquence [Hz]	50	50	50	60	
Tension à pleine charge [V]	380/660	400/690	415	460	
Courant à pleine charge [A]	42.5/24.5	40.7/23.6	40.0	35.6	
Courant de démarrage [A]	315/181	333/193	344	328	
Intensité de démarrage [A]	7.4	8.2	8.6	9.2	
Courant à vide [A]	13.2/7.60	15.5/8.99	16.5	14.1	
Vitesse à pleine charge [RPM]	2955	2960	2965	3565	
Glissement [%]	1.50	1.33	1.17	0.97	
Couple à pleine charge [Nm]	71.1	71.0	70.9	59.0	
Couple de démarrage [%]	280	310	330	370	
Couple maximum [%]	280	320	350	380	
Facteur de service	1.00	1.00	1.00	1.00	
Echauffement	80 K	80 K	80 K	80 K	
Temps de blocage du rotor	12s (à froid) 7s (à chaud)	12s (à froid) 7s (à chaud)	12s (à froid) 7s (à chaud)	12s (à froid) 7s (à chaud)	
Bruit ²	67.0 dB(A)	67.0 dB(A)	67.0 dB(A)	72.0 dB(A)	
Rendement (%)	25%				
	50%	90.9	90.7	90.4	89.8
	75%	90.8	91.0	91.0	91.0
	100%	90.3	90.8	91.0	91.2
Cos Φ	25%				
	50%	0.76	0.70	0.69	0.70
	75%	0.84	0.81	0.79	0.80
	100%	0.87	0.86	0.84	0.85
Losses at normative operating points (speed;torque), in percentage of rated output power					
Losses (%)	P1 (0,9;1,0)	10.4	9.8	9.6	9.3
	P2 (0,5;1,0)	8.6	8.1	7.9	7.7
	P3 (0,25;1,0)	7.9	7.4	7.2	7.1
	P4 (0,9;0,5)	5.2	4.9	4.7	4.6
	P5 (0,5;0,5)	3.3	3.2	3.1	3.0
	P6 (0,5;0,25)	2.2	2.1	2.0	2.0
	P7 (0,25;0,25)	1.4	1.4	1.3	1.3
Type de palier	: Avant 6311 ZZ C3	Derrière 6211 ZZ C3	Efforts sur l'embase		
Modèle - blindage	: 00016	00005	Traction maximum	: 2388 N	
Intervalle de graissage	: -	-	Compression maximum	: 4036 N	
Quantité de lubrifiant	: -	-			
Type de lubrifiant	: 00088				
Cette révision annule et remplace la précédente (1) Vu le bout d'arbre côté attaque. (2) Mesuré à 1m et avec tolérance de +3dB(A). (3) Poids approximatif, peut être objet de modification après le processus de fabrication. (4) At 100% of full load.			Les valeurs sont des moyennes basées sur des tests et d'alimentation sinusoïdale, sous réserve des tolérances de normes IEC 60034-1.		
Rév.	Résumé des modifications		Fait	Verifié	Date
Exécuteur				Page	Révision
Vérificateur				1 / 19	
Date	02/06/2026				

FICHE TECHNIQUE

Moteurs Electriques Triphasés - Rotor à cage



Client : _____

Remarque

Rév.	Résime des modifications	Fait	Verifié	Date
Exécuteur				
Vérificateur			Page	Révision
Date	02/06/2026		2 / 19	

FICHE TECHNIQUE

Moteurs Electriques Triphasés - Rotor à cage



Client :

Protection Thermique

ID	Application	Type	Quantité	Température de détection
1	Bobinage	PTC - 2 FD_MT_FIOS	1 x Phase	155 °C

Rév.	Résime des modifications	Fait	Verifié	Date
Exécuteur				
Vérificateur			Page	Révision
Date	02/06/2026		3 / 19	

COURBE COUPLE, COURANT X VITESSE

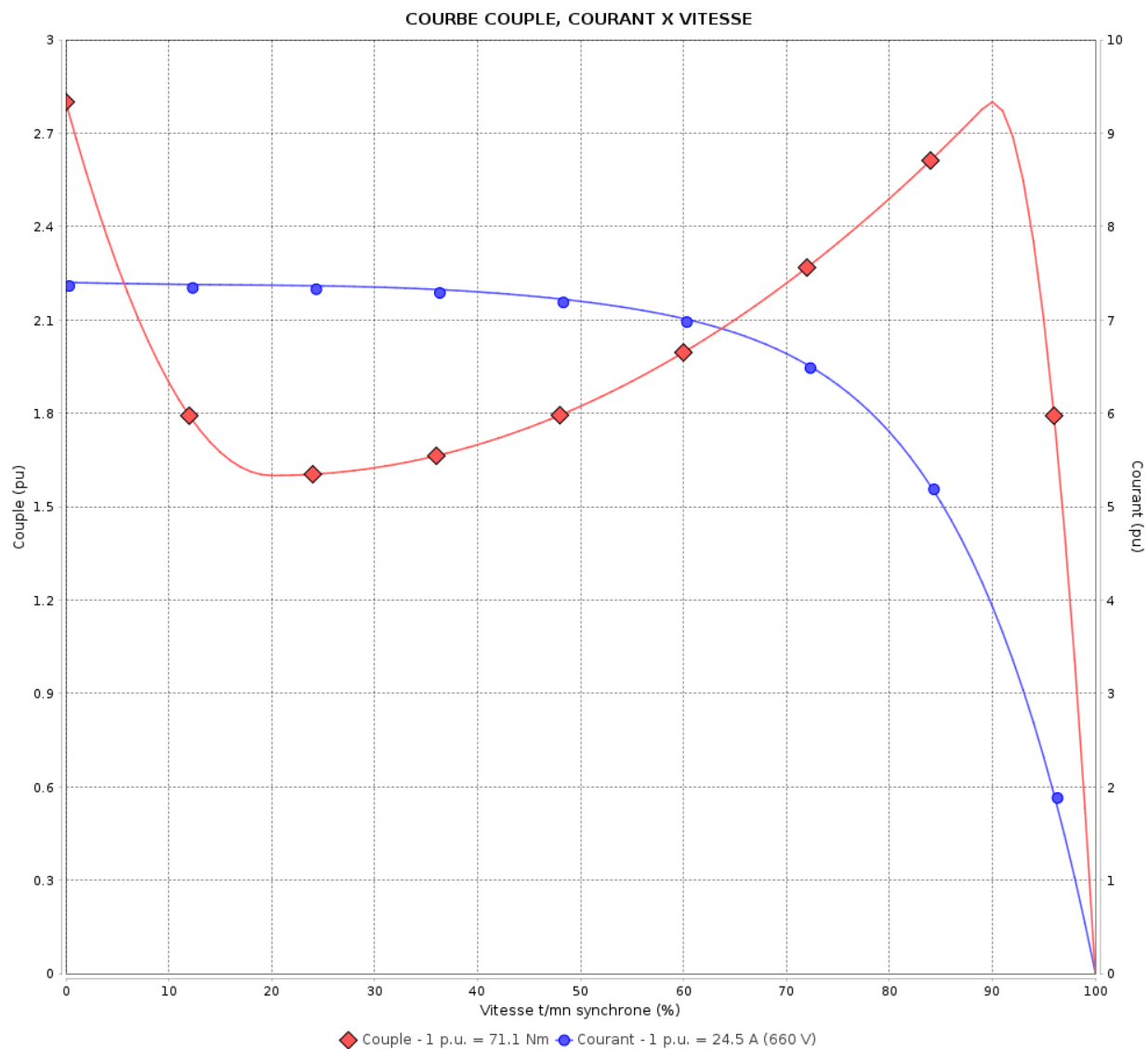
Moteurs Electriques Triphasés - Rotor à cage



Client :

Gamme de moteur : W22 IE1 Three-Phase

Code produit : 11325398



Performance : 380/660 V 50 Hz 2P

Courant à pleine charge : 42.5/24.5 A
 Intensité de démarrage : 7.4
 Couple à pleine charge : 71.1 Nm
 Couple de démarrage : 280 %
 Couple maximum : 280 %
 Vitesse à pleine charge : 2955 rpm

Moment d'inertie (J) : 0.1084 kgm²
 Service : S1
 Classe d'isolation : F
 Facteur de service : 1.00
 Service : S1

Temps de blocage du rotor : 12s (à froid) 7s (à chaud)

Rév.	Résime des modifications	Fait	Verifié	Date
Exécuteur			Page	Révision
Vérificateur				
Date				

COURBE COUPLE, COURANT X VITESSE

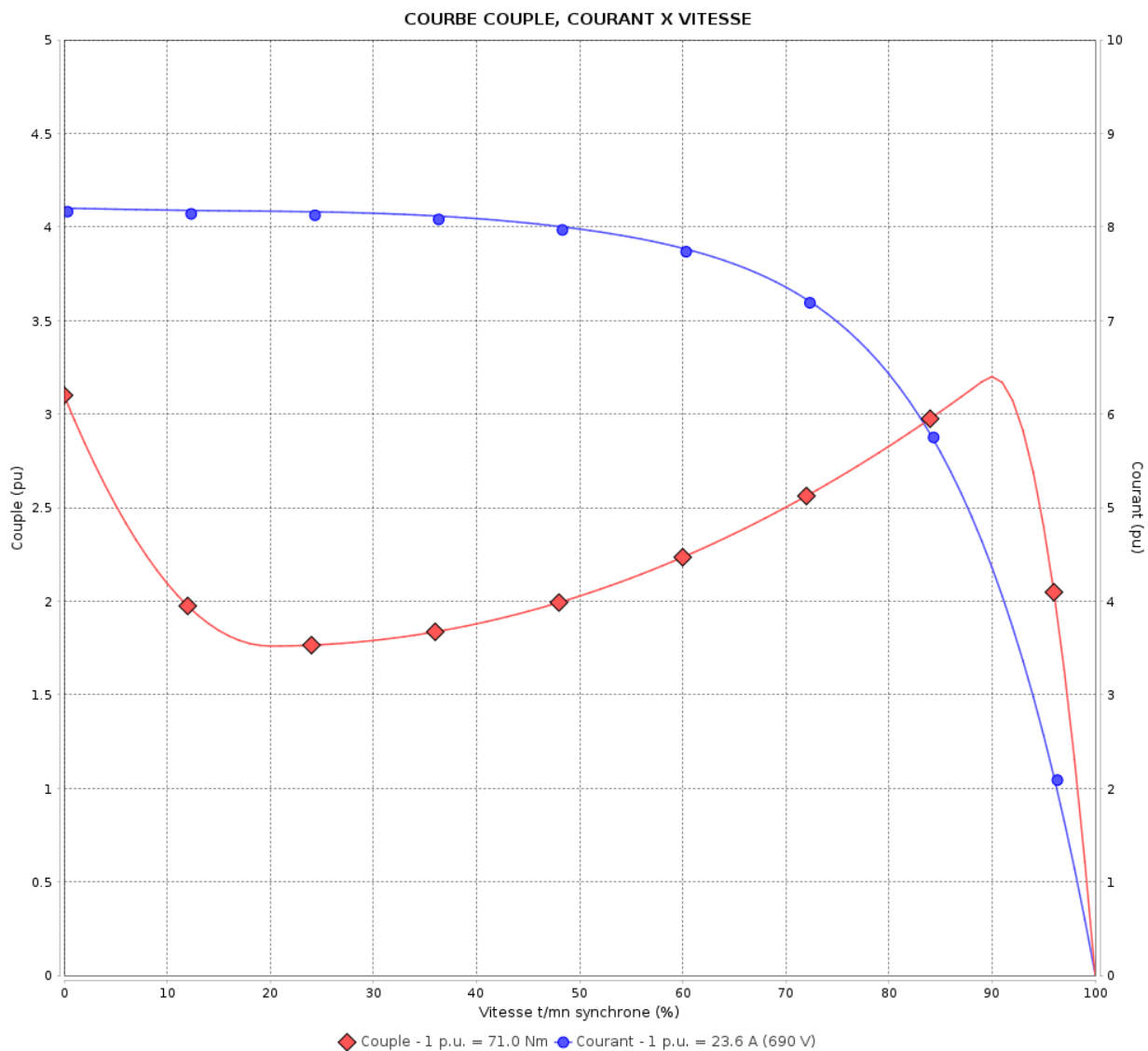
Moteurs Electriques Triphasés - Rotor à cage



Client :

Gamme de moteur : W22 IE1 Three-Phase

Code produit : 11325398



Performance : 400/690 V 50 Hz 2P

Courant à pleine charge : 40.7/23.6 A
 Intensité de démarrage : 8.2
 Couple à pleine charge : 71.0 Nm
 Couple de démarrage : 310 %
 Couple maximum : 320 %
 Vitesse à pleine charge : 2960 rpm

Moment d'inertie (J) : 0.1084 kgm²
 Service : S1
 Classe d'isolation : F
 Facteur de service : 1.00
 Service : S1

Temps de blocage du rotor : 12s (à froid) 7s (à chaud)

Rév.	Résumé des modifications	Fait	Verifié	Date
Exécuteur		Page		Révision
Vérificateur		5 / 19		
Date	02/06/2026			

COURBE COUPLE, COURANT X VITESSE

Moteurs Electriques Triphasés - Rotor à cage

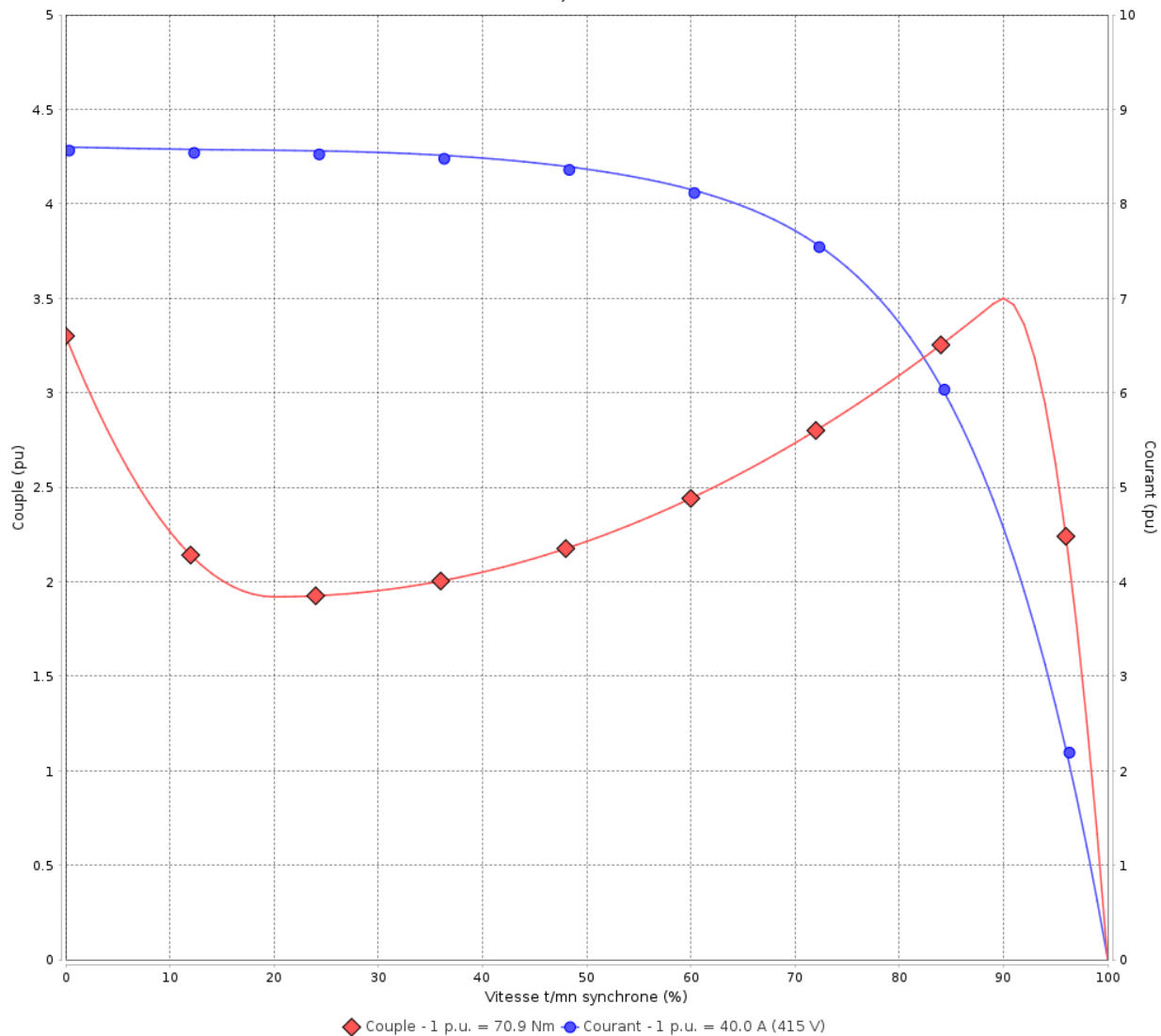


Client :

Gamme de moteur : W22 IE1 Three-Phase

Code produit : 11325398

COURBE COUPLE, COURANT X VITESSE



Performance : 415 V 50 Hz 2P

Courant à pleine charge : 40.0 A
 Intensité de démarrage : 8.6
 Couple à pleine charge : 70.9 Nm
 Couple de démarrage : 330 %
 Couple maximum : 350 %
 Vitesse à pleine charge : 2965 rpm

Moment d'inertie (J) : 0.1084 kgm²
 Service : S1
 Classe d'isolation : F
 Facteur de service : 1.00
 Service : S1

Temps de blocage du rotor : 12s (à froid) 7s (à chaud)

Rév.	Résime des modifications	Fait	Verifié	Date
Exécuteur		Page		Révision
Vérificateur		6 / 19		
Date	02/06/2026			

COURBE COUPLE, COURANT X VITESSE

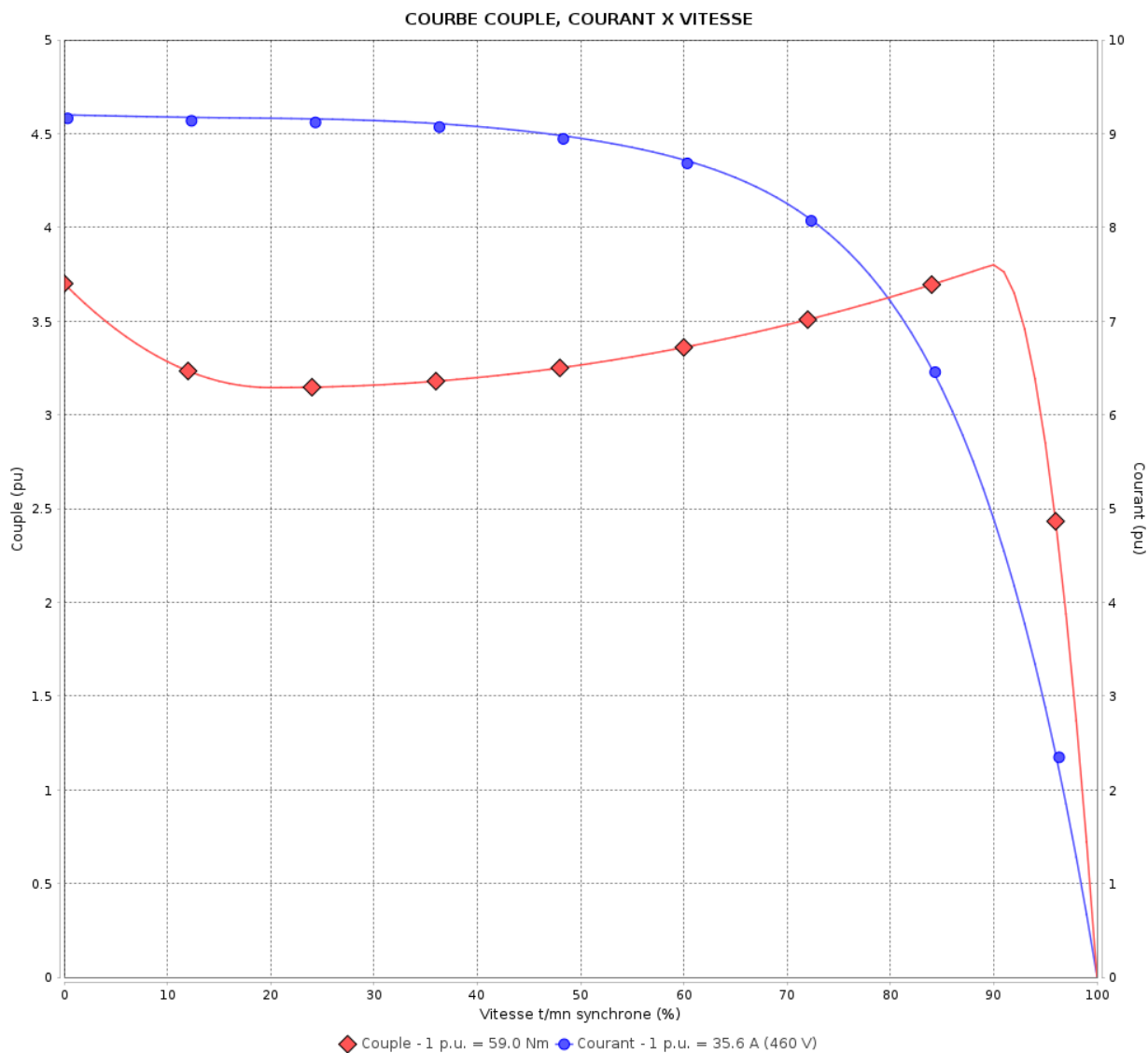
Moteurs Electriques Triphasés - Rotor à cage



Client :

Gamme de moteur : W22 IE1 Three-Phase

Code produit : 11325398



Performance : 460 V 60 Hz 2P

Courant à pleine charge : 35.6 A
 Intensité de démarrage : 9.2
 Couple à pleine charge : 59.0 Nm
 Couple de démarrage : 370 %
 Couple maximum : 380 %
 Vitesse à pleine charge : 3565 rpm

Moment d'inertie (J) : 0.1084 kgm²
 Service : S1
 Classe d'isolation : F
 Facteur de service : 1.00
 Service : S1

Temps de blocage du rotor : 12s (à froid) 7s (à chaud)

Rév.	Résumé des modifications	Fait	Verifié	Date
Exécuteur			Page	Révision
Vérificateur				
Date				
			7 / 19	

Courbe de performance en charge

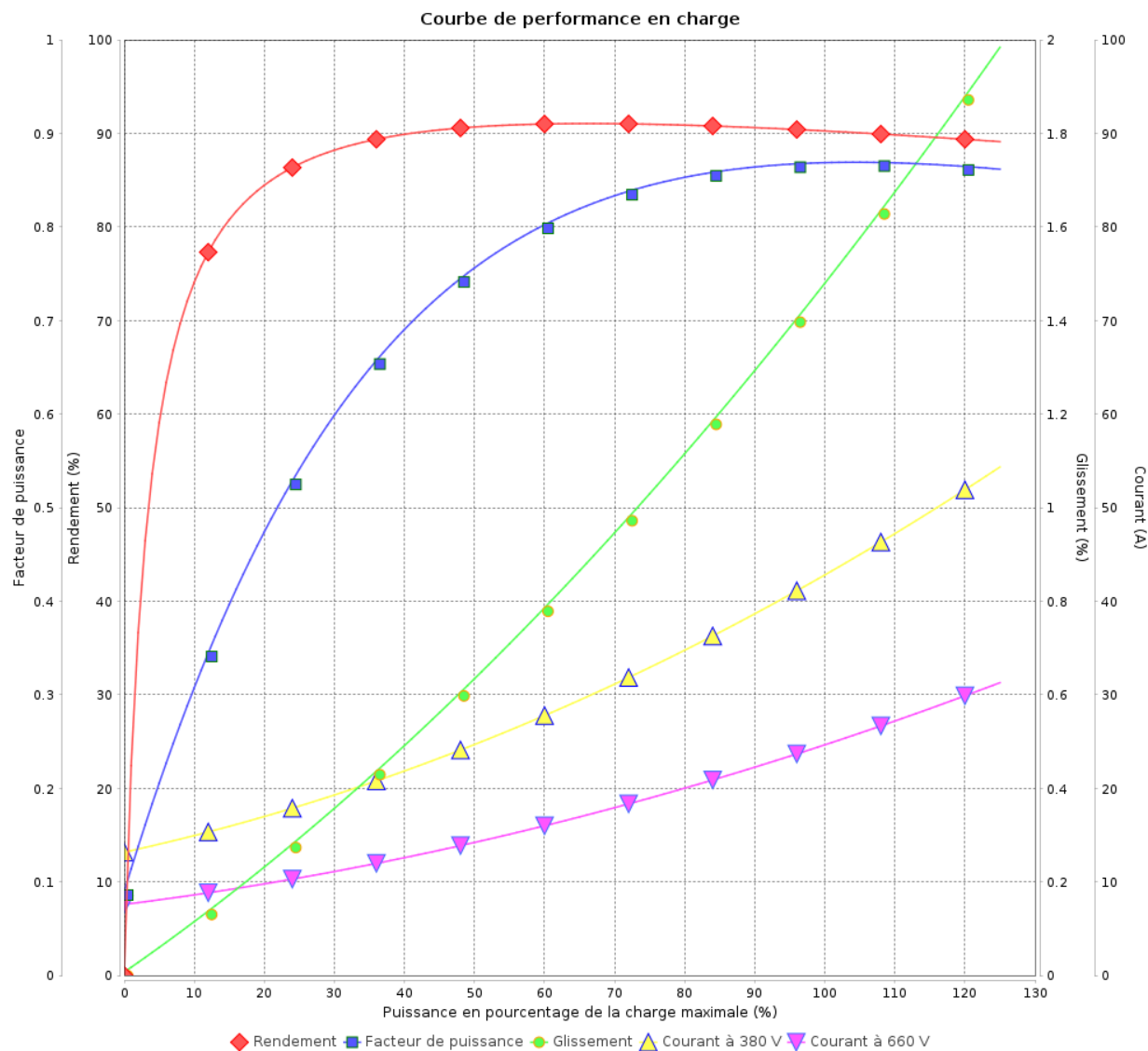
Moteurs Electriques Triphasés - Rotor à cage



Client :

Gamme de moteur : W22 IE1 Three-Phase

Code produit : 11325398



Rév.	Résime des modifications	Fait	Verifié	Date
Exécuteur				
Vérificateur			Page	Révision
Date	02/06/2026		8 / 19	

Courbe de performance en charge

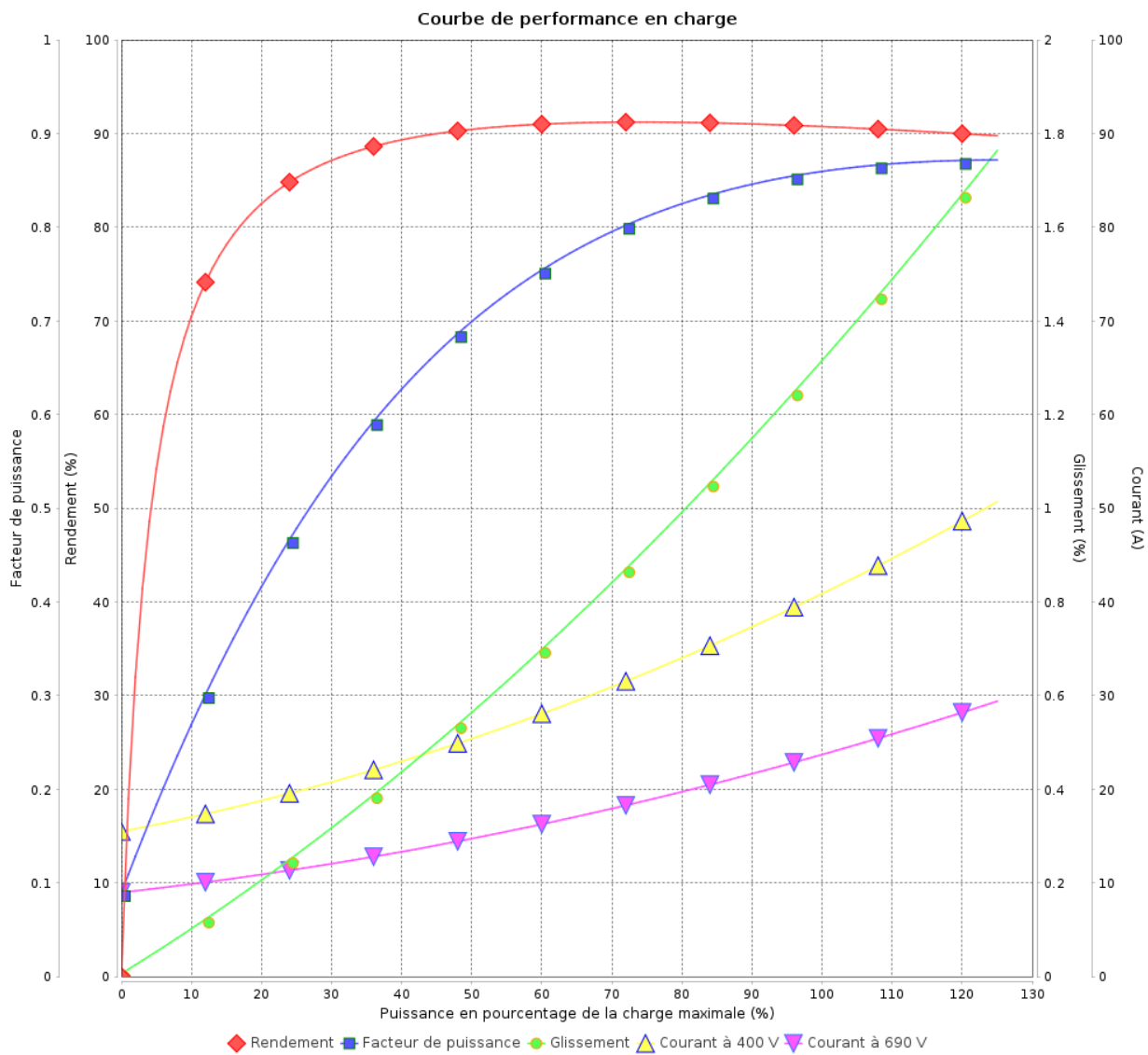
Moteurs Electriques Triphasés - Rotor à cage



Client :

Gamme de moteur : W22 IE1 Three-Phase

Code produit : 11325398



Rév.	Résumé des modifications	Fait	Verifié	Date
Exécuteur			Page 9 / 19	Révision
Vérificateur				
Date				

Courbe de performance en charge

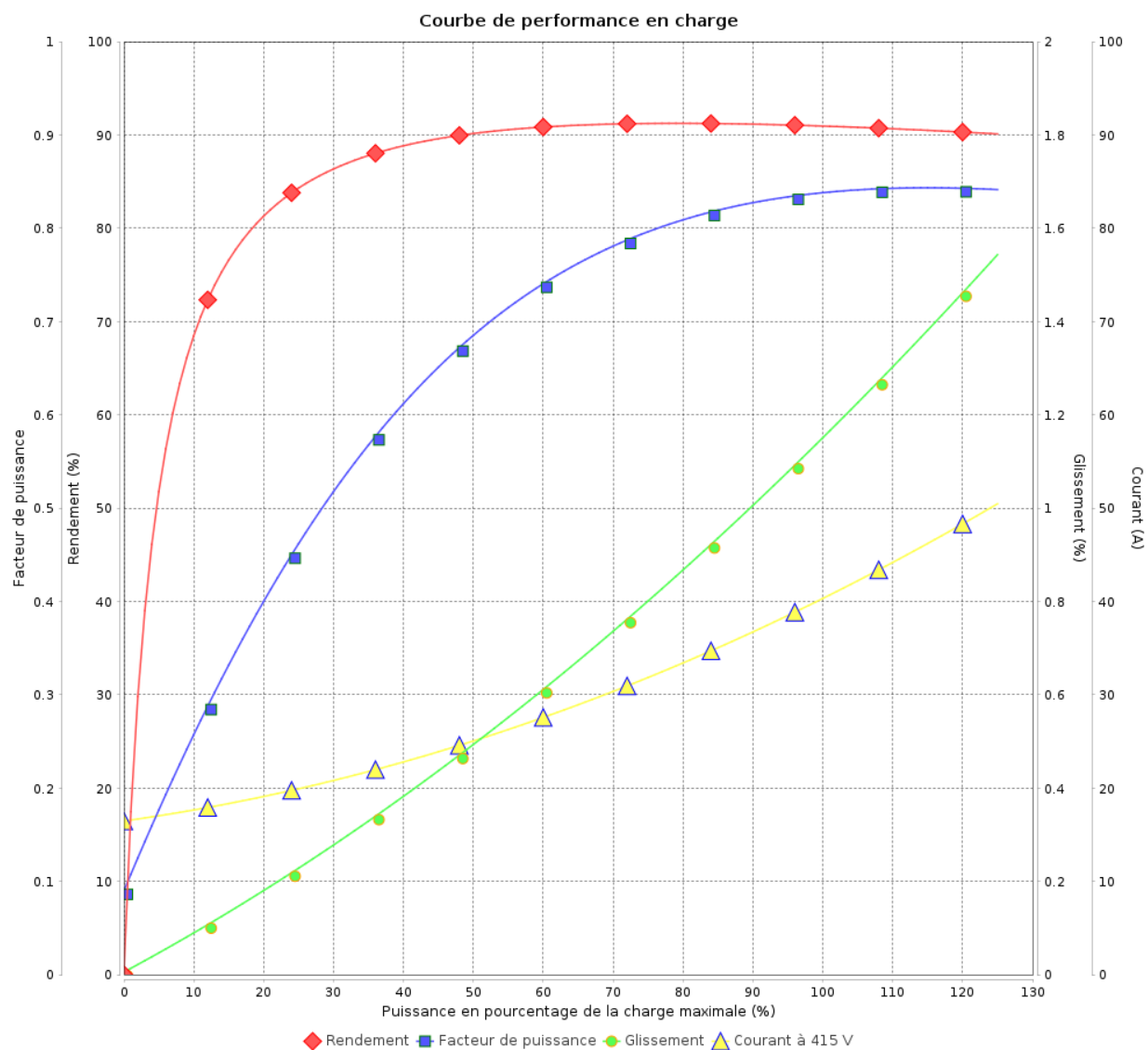
Moteurs Electriques Triphasés - Rotor à cage



Client :

Gamme de moteur : W22 IE1 Three-Phase

Code produit : 11325398



Rév.	Résime des modifications	Fait	Verifié	Date
Exécuteur				
Vérificateur			Page	Révision
Date	02/06/2026		10 / 19	

Courbe de performance en charge

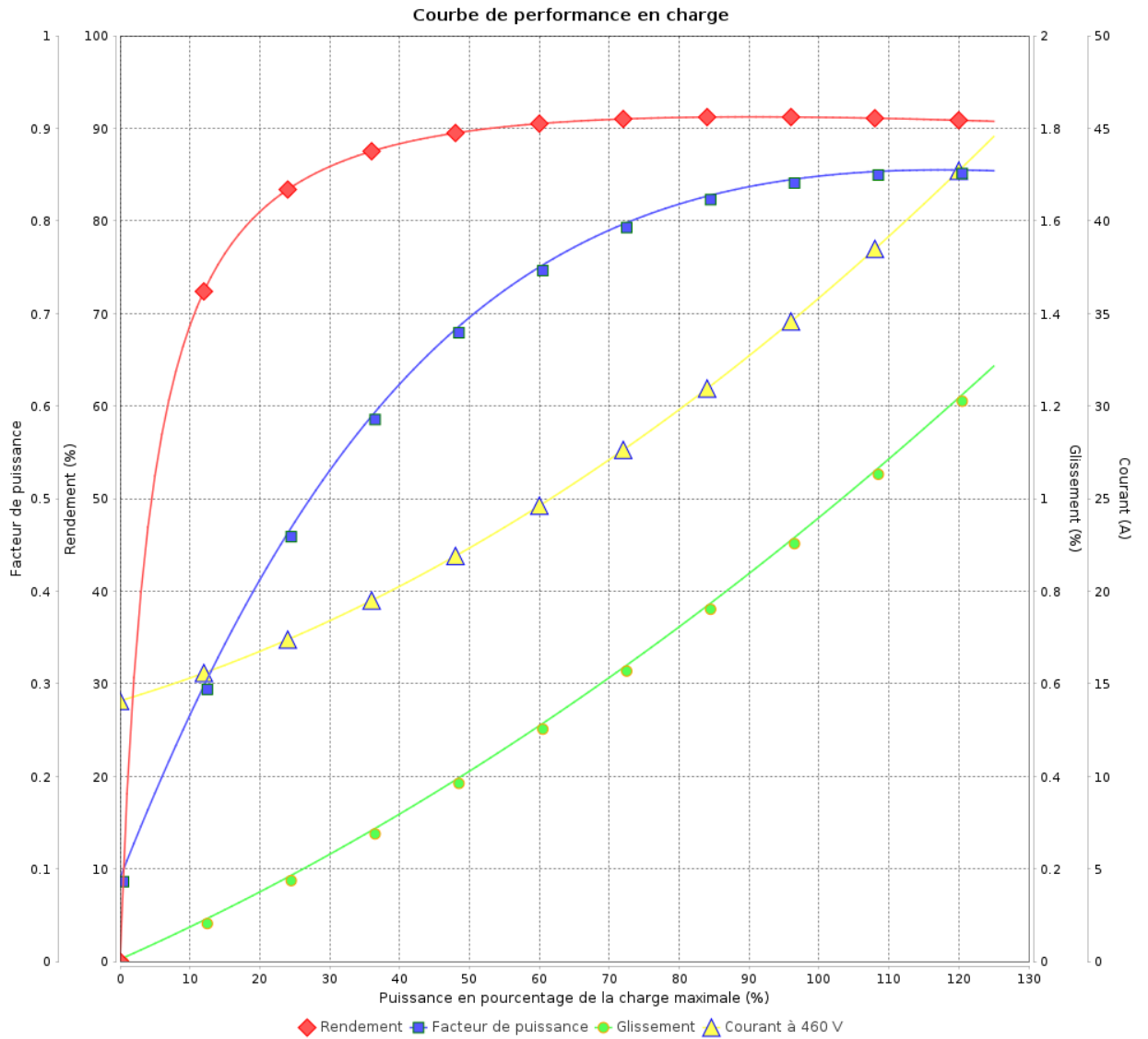
Moteurs Electriques Triphasés - Rotor à cage



Client :

Gamme de moteur : W22 IE1 Three-Phase

Code produit : 11325398



Rév.	Résumé des modifications	Fait	Verifié	Date
Exécuteur			Page 11 / 19	Révision
Vérificateur				
Date				

COURBE DE LIMITE THERMIQUE

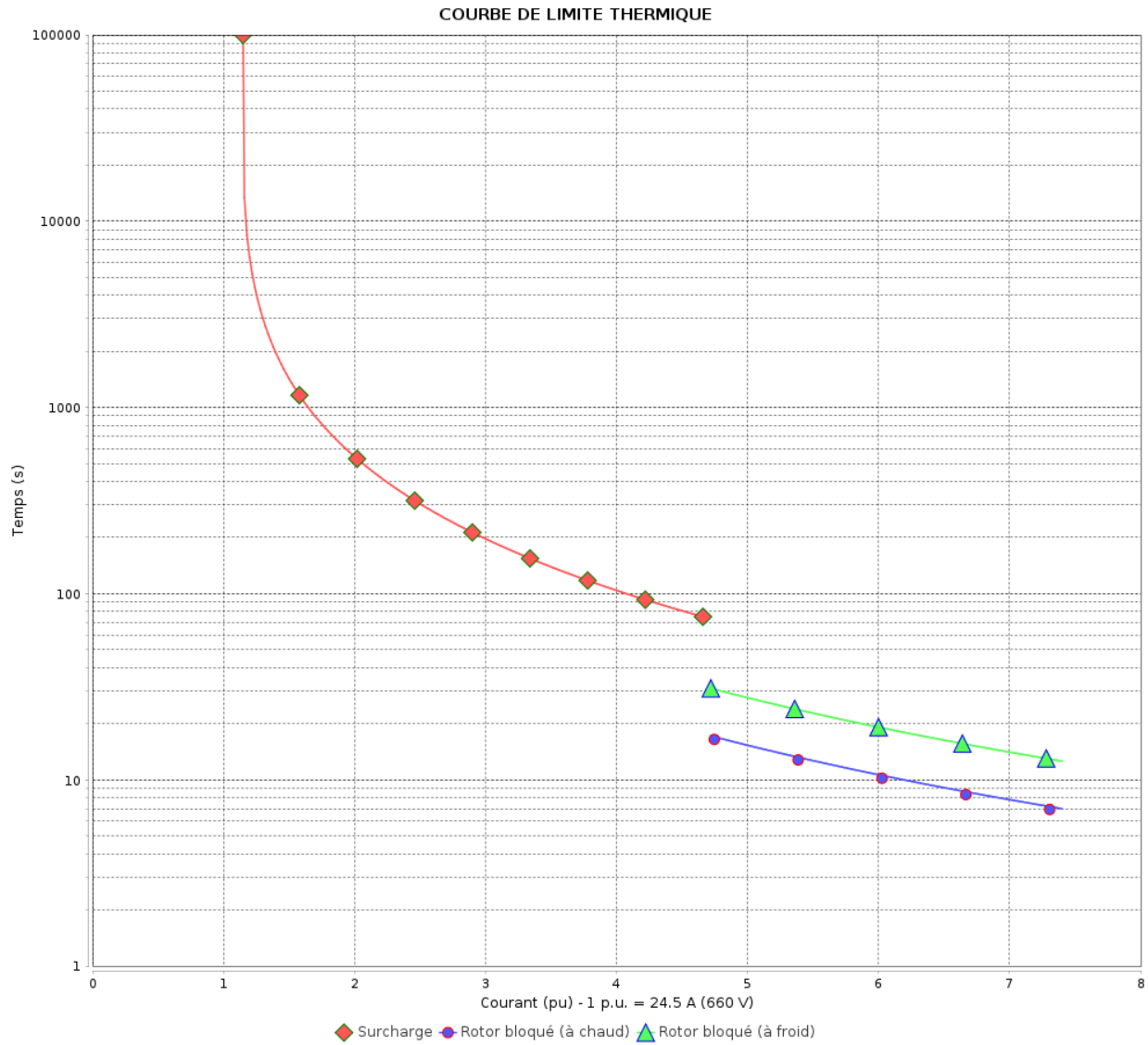
Moteurs Electriques Triphasés - Rotor à cage



Client :

Gamme de moteur : W22 IE1 Three-Phase

Code produit : 11325398



Constante de temps d'échauffement

Constante de temps de refroidissement

Rév.	Résumé des modifications	Fait	Vérifié	Date
Exécuteur			Page 12 / 19	Révision
Vérificateur				
Date				

COURBE DE LIMITE THERMIQUE

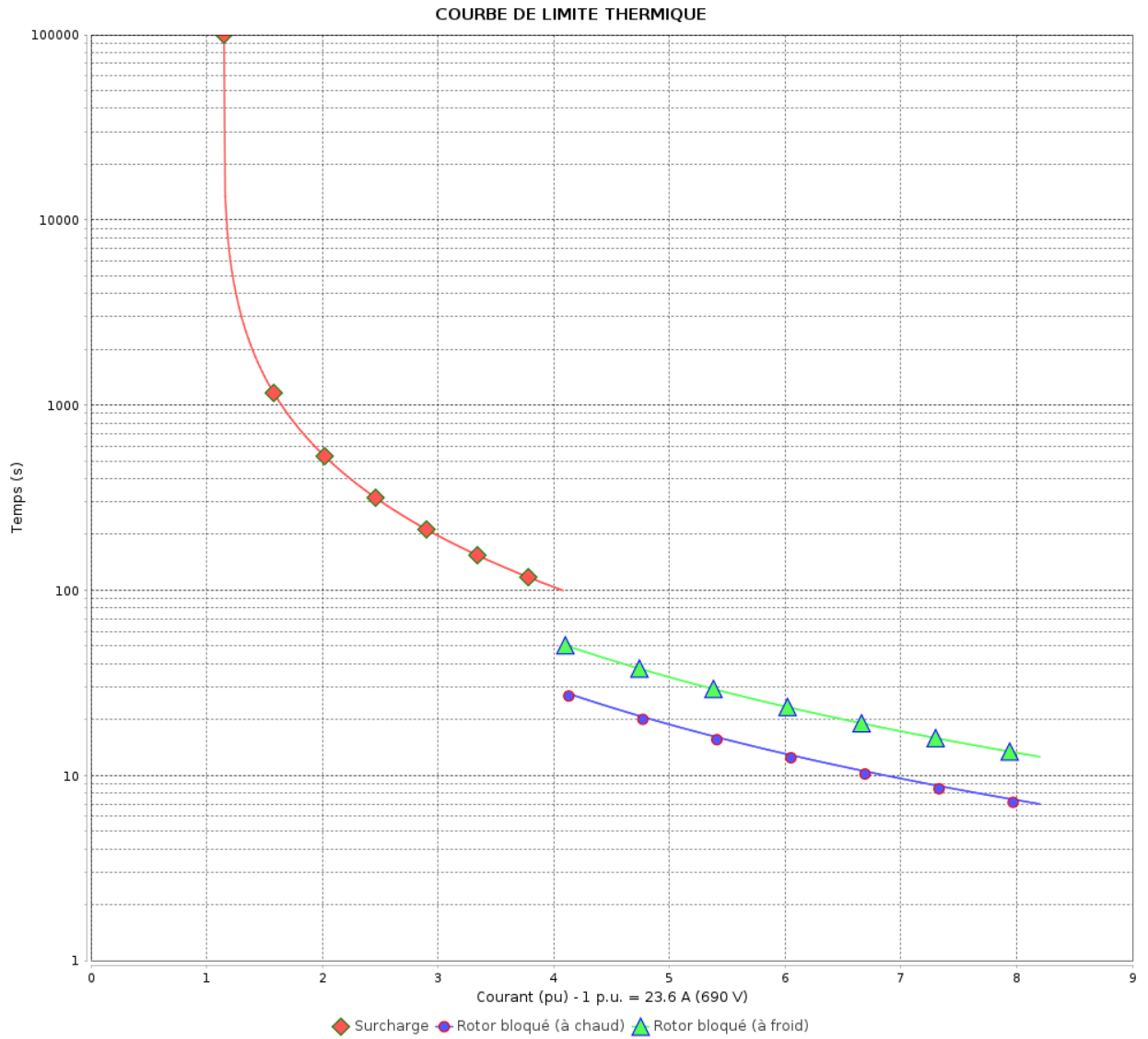
Moteurs Electriques Triphasés - Rotor à cage



Client :

Gamme de moteur : W22 IE1 Three-Phase

Code produit : 11325398



Constante de temps d'échauffement
Constante de temps de refroidissement

Rév.	Résumé des modifications	Fait	Verifié	Date
Exécuteur			Page 13 / 19	Révision
Vérificateur				
Date				

COURBE DE LIMITE THERMIQUE

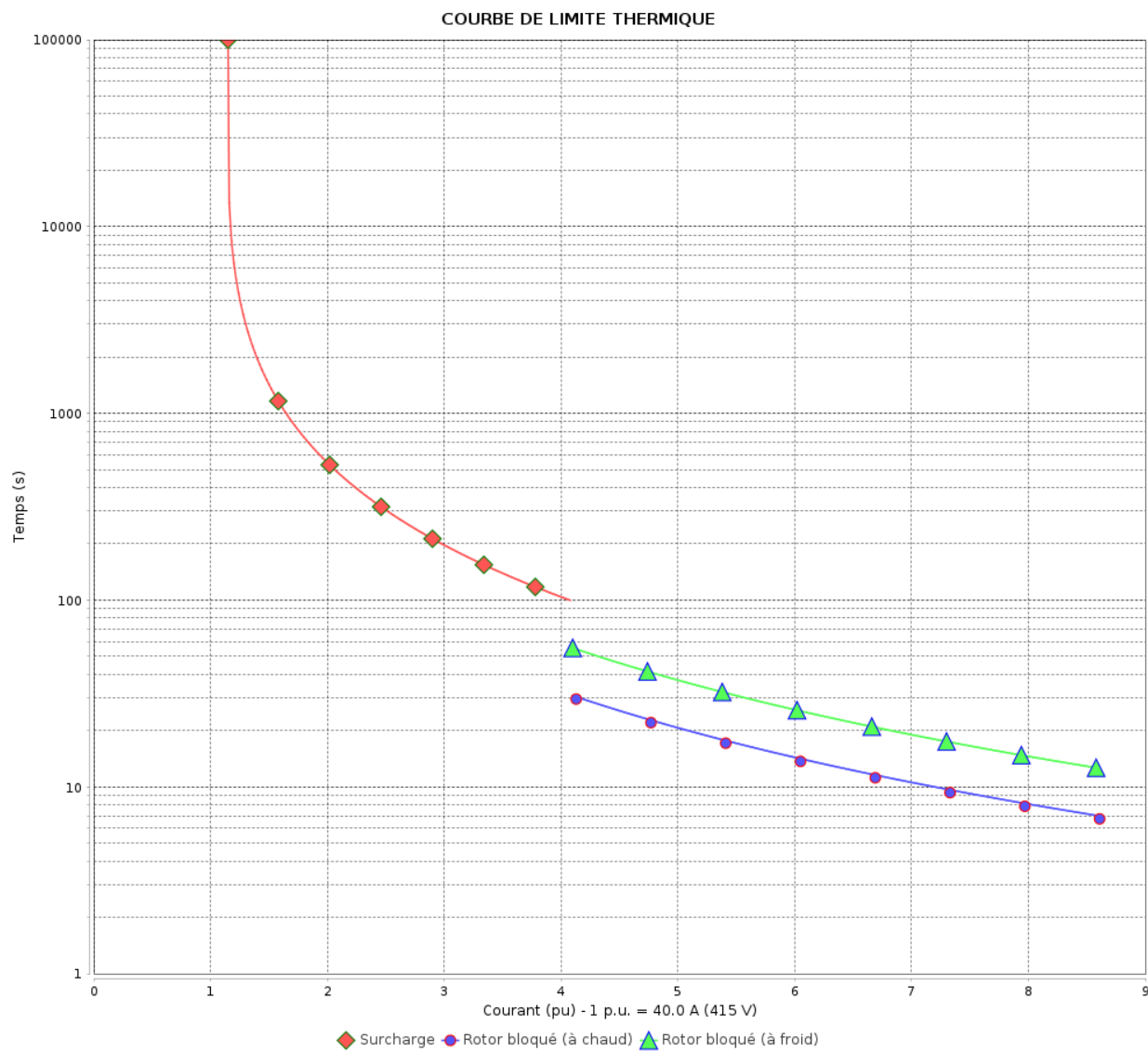
Moteurs Electriques Triphasés - Rotor à cage



Client :

Gamme de moteur : W22 IE1 Three-Phase

Code produit : 11325398



Constante de temps d'échauffement
Constante de temps de refroidissement

Rév.	Résime des modifications	Fait	Verifié	Date
Exécuteur		Page		Révision
Vérificateur		14 / 19		
Date	02/06/2026			

COURBE DE LIMITE THERMIQUE

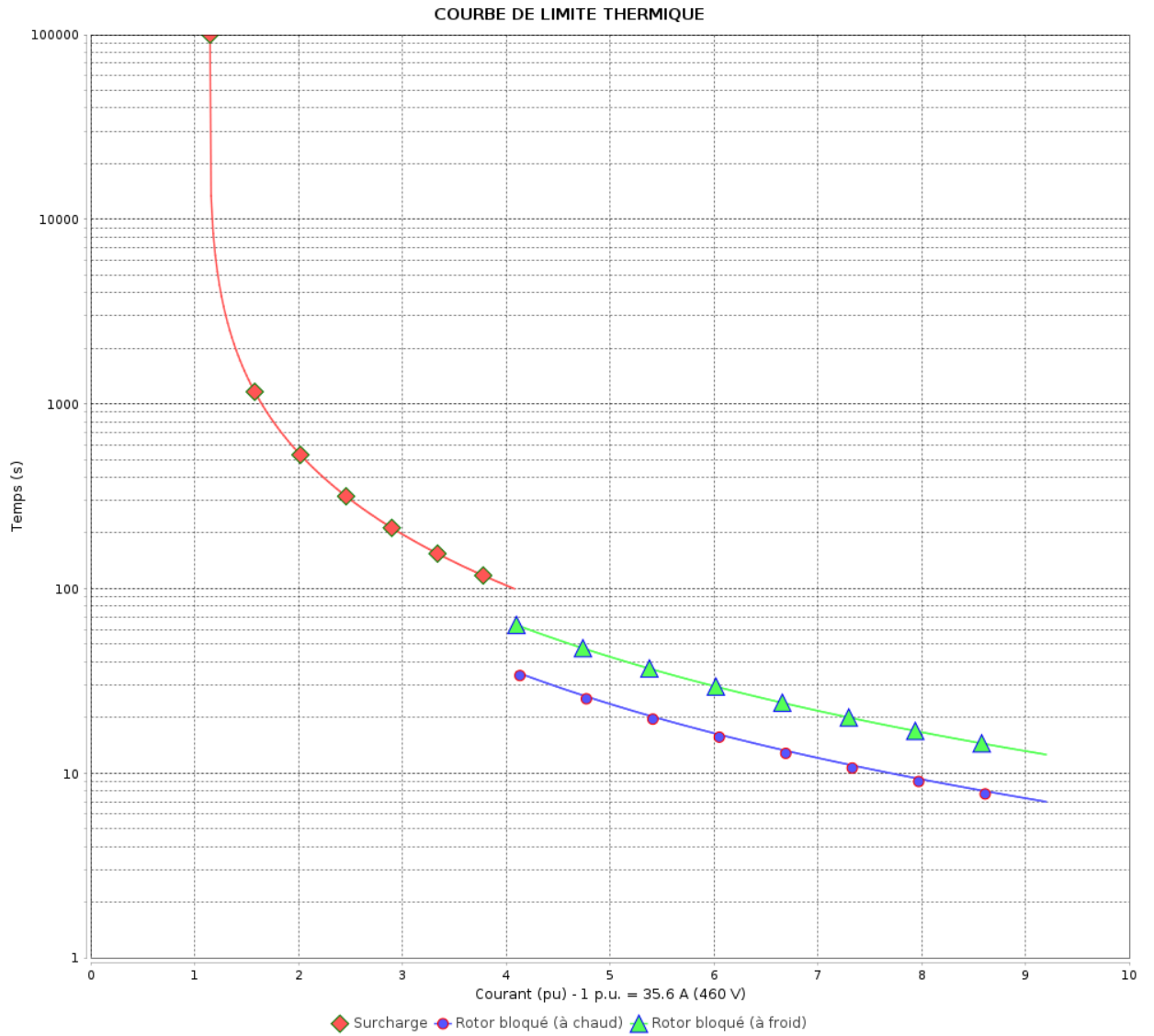
Moteurs Electriques Triphasés - Rotor à cage



Client :

Gamme de moteur : W22 IE1 Three-Phase

Code produit : 11325398



Constante de temps d'échauffement
 Constante de temps de refroidissement

Rév.	Résumé des modifications	Fait	Vérifié	Date
Exécuteur			Page 15 / 19	Révision
Vérificateur				
Date				

Courbe du convertisseur

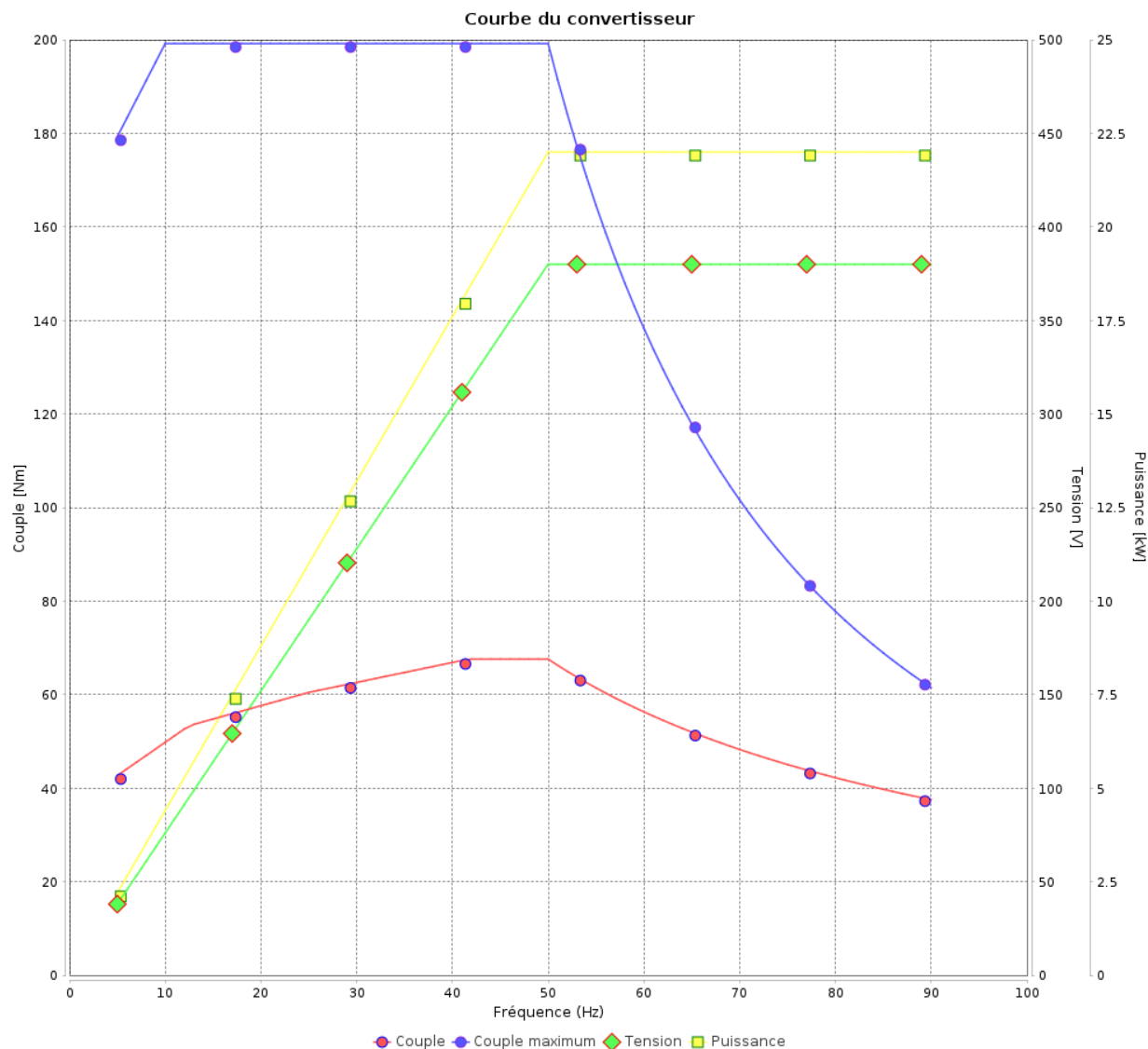
Moteurs Electriques Triphasés - Rotor à cage



Client :

Gamme de moteur : W22 IE1 Three-Phase

Code produit : 11325398



Rév.	Résime des modifications	Fait	Verifié	Date
Exécuteur				
Vérificateur				
Date	02/06/2026		Page 16 / 19	Révision

Courbe du convertisseur

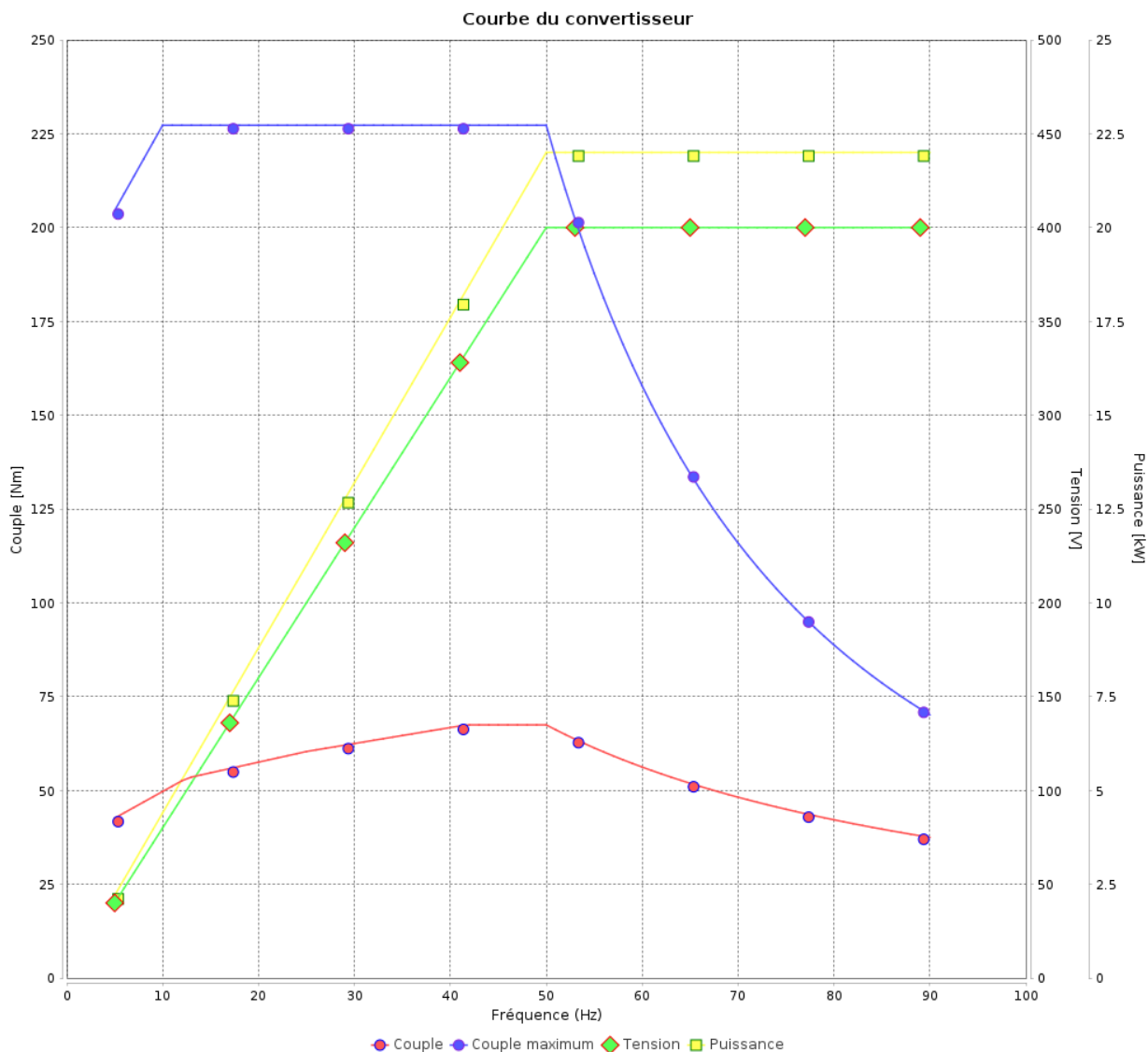
Moteurs Electriques Triphasés - Rotor à cage



Client :

Gamme de moteur : W22 IE1 Three-Phase

Code produit : 11325398



Rév.	Résumé des modifications	Fait	Verifié	Date
Exécuteur				
Vérificateur			Page	Révision
Date	02/06/2026		17 / 19	

Courbe du convertisseur

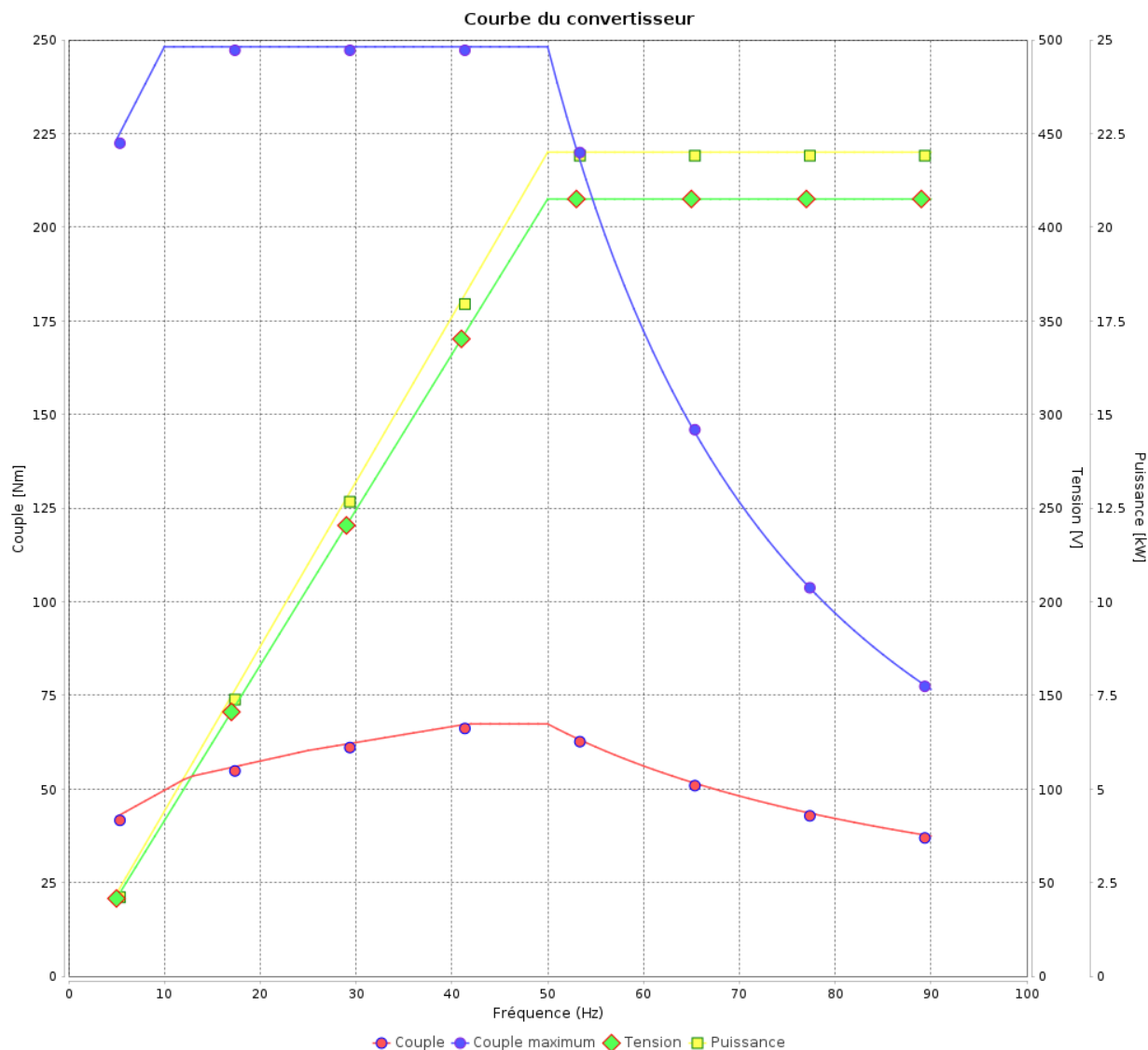
Moteurs Electriques Triphasés - Rotor à cage



Client :

Gamme de moteur : W22 IE1 Three-Phase

Code produit : 11325398



Rév.	Résime des modifications	Fait	Verifié	Date
Exécuteur				
Vérificateur			Page	Révision
Date	02/06/2026		18 / 19	

Courbe du convertisseur

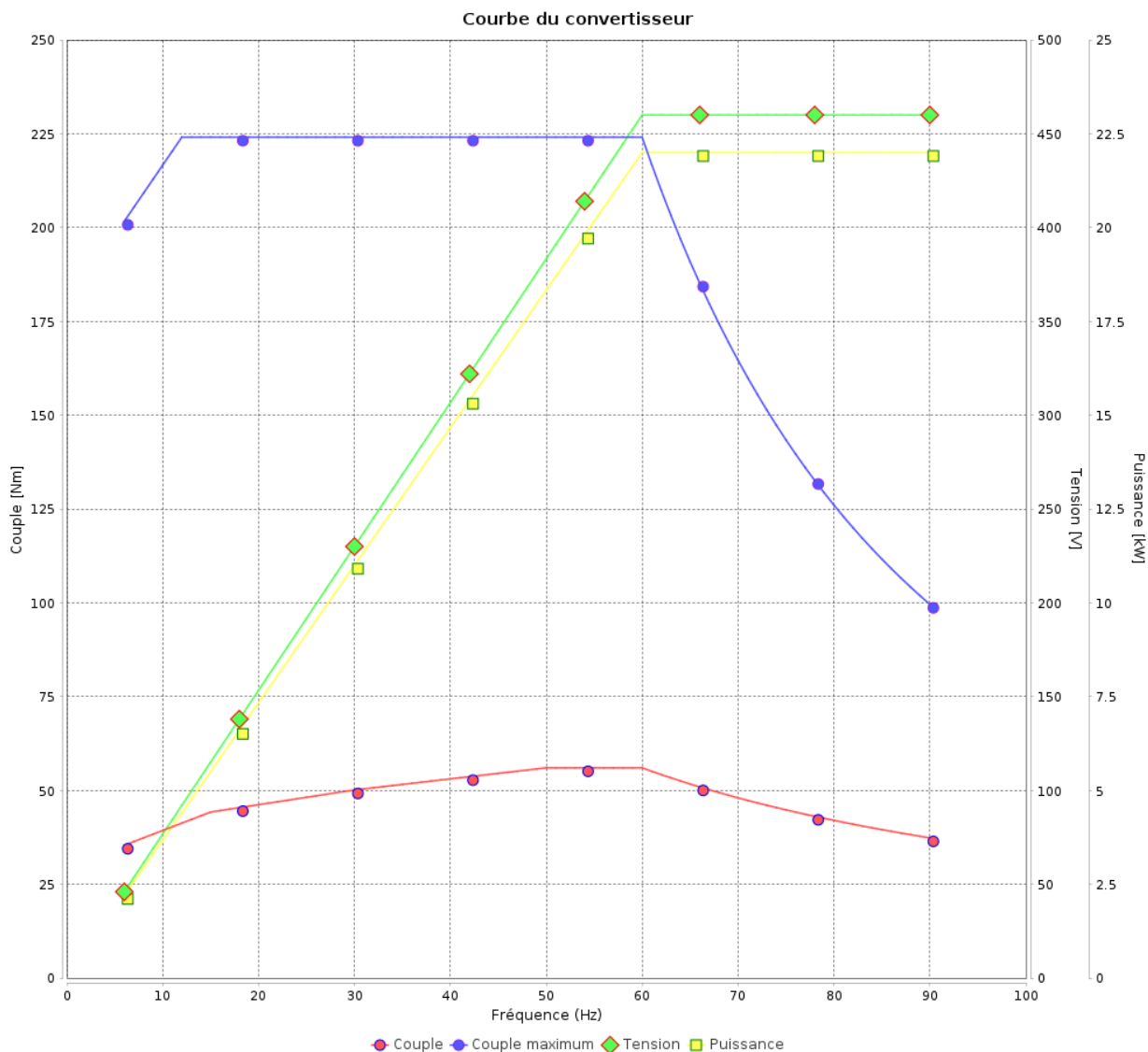
Moteurs Electriques Triphasés - Rotor à cage



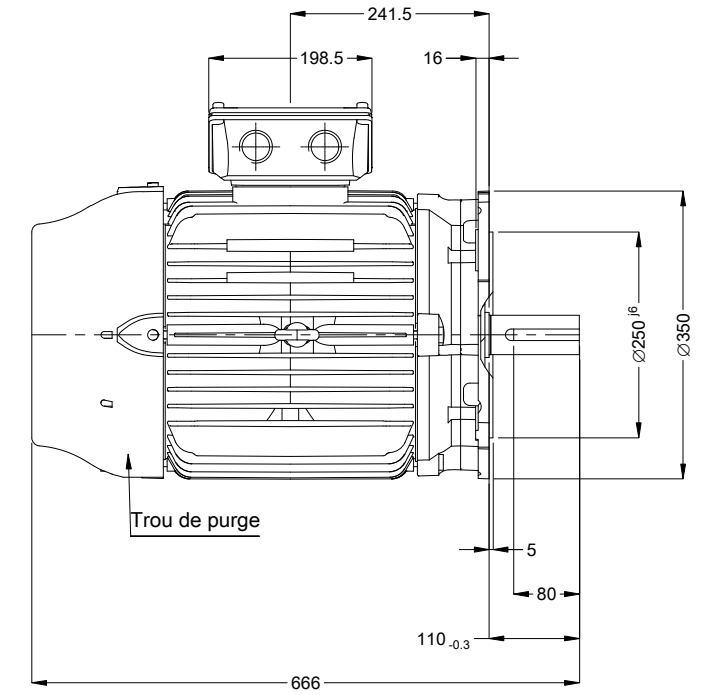
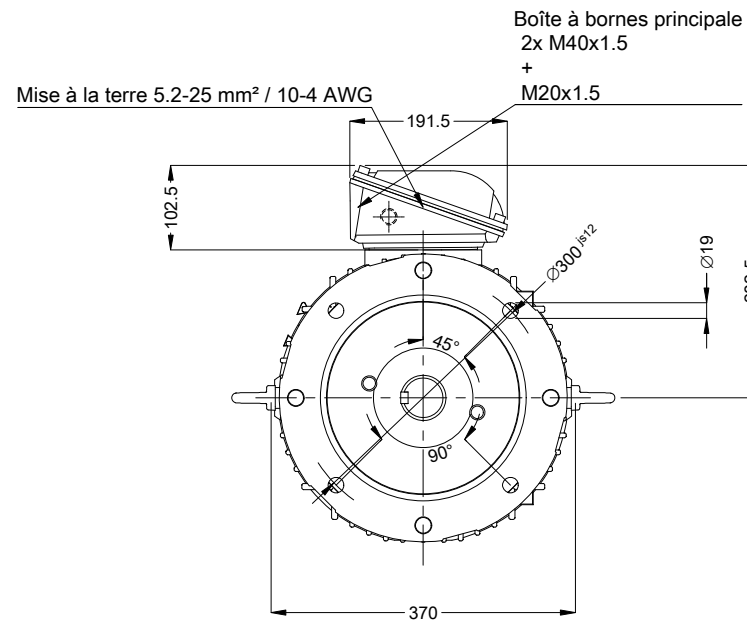
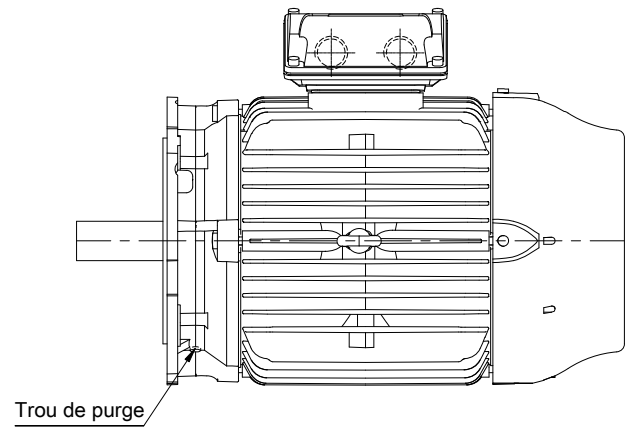
Client :

Gamme de moteur : W22 IE1 Three-Phase

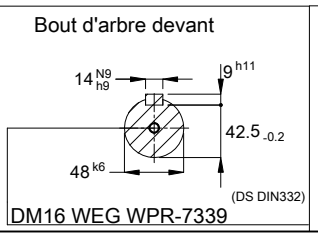
Code produit : 11325398



Rév.	Résumé des modifications	Fait	Verifié	Date
Exécuteur			Page 19 / 19	Révision
Vérificateur				
Date				



Sans vis de nivellement vertical
 Étanchéité - Joint étanche à l'huile
 Couleur RAL 5009
 Peinture epoxy WEG 203A
 Forme B5T



01563 02 Pôles 50 Hz						A		
Échelle						1 : 9		
				HYBRISUSER		00		
N° MODIFICATION	LOC	RESUME DES MODIFICATIONS		EXÉCUTÉ	VÉRIFIÉ	LIBÉRÉ	DATE	VER
EXÉC.	HYBRISUSER	MOTEUR TRIP. W22 IE1						
VÉRIF.		CARCASSE 180M IP55 TEFC						
LIBÉRÉ								
DATE LB.								
				PREVIEW				
				WDD	00			
				PAGE	1 / 1			