

# FICHE TECHNIQUE

## Moteurs Electriques Triphasés - Rotor à cage



Client :					
Gamme de moteur	: W22 IE2 Three-Phase	Code produit :	11361858		
Carcasse	: 80	Type de refroidissement	: IC411 - TEFC		
Classe d'isolation	: F	Forme	: B3T		
Service	: S1	Sens de rotation <sup>1</sup>	: Les deux sens de rotation		
Température ambiante	: -20°C à +40°C	Méthode de démarrage	: Démarrage direct		
Altitude	: 1000 m	Poids approximatif <sup>3</sup>	: 13.9 kg		
Degré de protection	: IP55	Moment d'inertie (J)	: 0.0024 kgm <sup>2</sup>		
Type	: N				
Puissance nominale [kW]	0.18	0.18	0.18	0.18	
Pôles	8	8	8	8	
Fréquence [Hz]	50	50	50	60	
Tension à pleine charge [V]	220/380	230/400	240/415	460	
Courant à pleine charge [A]	1.25/0.722	1.26/0.727	1.28/0.741	0.689	
Courant de démarrage [A]	3.87/2.24	3.92/2.25	3.97/2.30	2.20	
Intensité de démarrage [A]	3.1	3.1	3.1	3.2	
Courant à vide [A]	0.950/0.550	1.04/0.600	1.09/0.630	0.560	
Vitesse à pleine charge [RPM]	680	690	695	845	
Glissement [%]	9.33	8.00	7.33	6.11	
Couple à pleine charge [Nm]	2.53	2.49	2.47	2.04	
Couple de démarrage [%]	170	190	210	229	
Couple maximum [%]	180	200	220	260	
Facteur de service	1.00	1.00	1.00	1.00	
Echauffement	80 K	80 K	80 K	80 K	
Temps de blocage du rotor	86s (à froid) 48s (à chaud)	86s (à froid) 48s (à chaud)	86s (à froid) 48s (à chaud)	86s (à froid) 48s (à chaud)	
Bruit <sup>2</sup>	42.0 dB(A)	42.0 dB(A)	42.0 dB(A)	46.0 dB(A)	
Rendement (%)	25%				
	50%	49.3	47.0	45.0	48.0
	75%	54.4	53.0	51.8	52.5
	100%	54.9	55.0	54.5	57.5
Cos $\Phi$	25%				
	50%	0.47	0.44	0.42	0.39
	75%	0.59	0.55	0.53	0.48
	100%	0.69	0.65	0.62	0.57
Losses at normative operating points (speed;torque), in percentage of rated output power					
Losses (%)	P1 (0,9;1,0)	107.8	107.4	109.6	97.0
	P2 (0,5;1,0)	112.9	112.4	114.7	101.6
	P3 (0,25;1,0)	103.6	103.2	105.3	93.2
	P4 (0,9;0,5)	73.9	73.6	75.1	66.5
	P5 (0,5;0,5)	60.3	60.1	61.3	54.3
	P6 (0,5;0,25)	55.3	55.1	56.2	49.8
	P7 (0,25;0,25)	38.3	38.2	39.0	34.5
Type de palier	: Avant : 6204 ZZ	Derrière : 6203 ZZ	Efforts sur l'embase		
Modèle - blindage	: 00030	00009	Traction maximum	: 101 N	
Intervalle de graissage	: -	-	Compression maximum	: 237 N	
Quantité de lubrifiant	: -	-			
Type de lubrifiant	: 00088				
Cette révision annule et remplace la précédente (1) Vu le bout d'arbre côté attaque. (2) Mesuré à 1m et avec tolérance de +3dB(A). (3) Poids approximatif, peut être objet de modification après le processus de fabrication. (4) At 100% of full load.			Les valeurs sont des moyennes basées sur des tests et d'alimentation sinusoïdale, sous réserve des tolérances de normes IEC 60034-1.		
Rév.	Résumé des modifications		Fait	Verifié	Date
Exécuteur				Page	Révision
Vérificateur				1 / 18	
Date	03/06/2026				

# FICHE TECHNIQUE

Moteurs Electriques Triphasés - Rotor à cage



Client :

Remarque

Rév.	Résime des modifications	Fait	Verifié	Date
Exécuteur				
Vérificateur			Page	Révision
Date	03/06/2026		2 / 18	

# COURBE COUPLE, COURANT X VITESSE

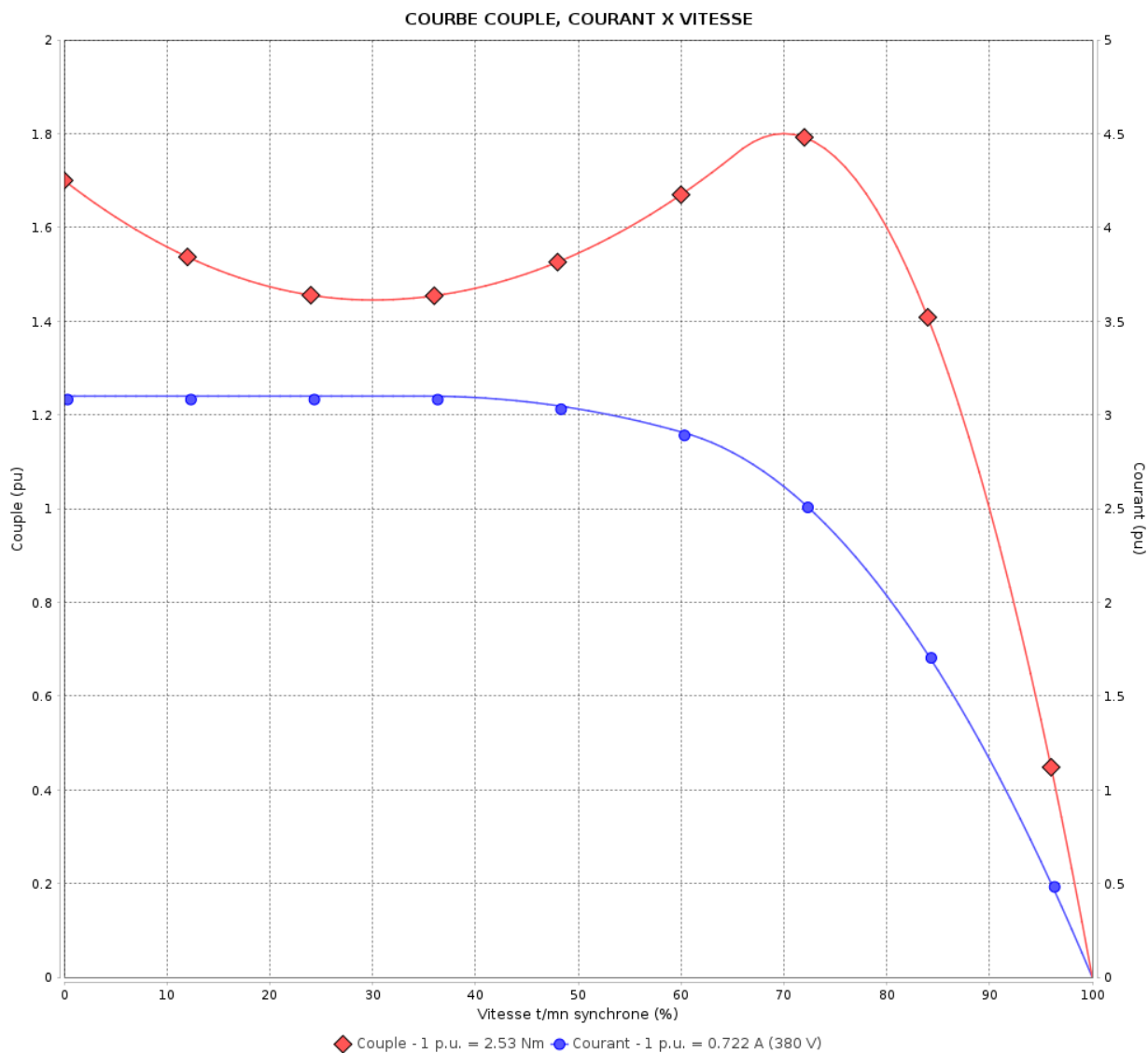
Moteurs Electriques Triphasés - Rotor à cage



Client :

Gamme de moteur : W22 IE2 Three-Phase

Code produit : 11361858



Performance : 220/380 V 50 Hz 8P

Courant à pleine charge : 1.25/0.722 A  
 Intensité de démarrage : 3.1  
 Couple à pleine charge : 2.53 Nm  
 Couple de démarrage : 170 %  
 Couple maximum : 180 %  
 Vitesse à pleine charge : 680 rpm

Moment d'inertie (J) : 0.0024 kgm<sup>2</sup>  
 Service : S1  
 Classe d'isolation : F  
 Facteur de service : 1.00  
 Service : S1

Temps de blocage du rotor : 86s (à froid) 48s (à chaud)

Rév.	Résumé des modifications	Fait	Verifié	Date
Exécuteur			Page	Révision
Vérificateur				
Date				

# COURBE COUPLE, COURANT X VITESSE

Moteurs Electriques Triphasés - Rotor à cage

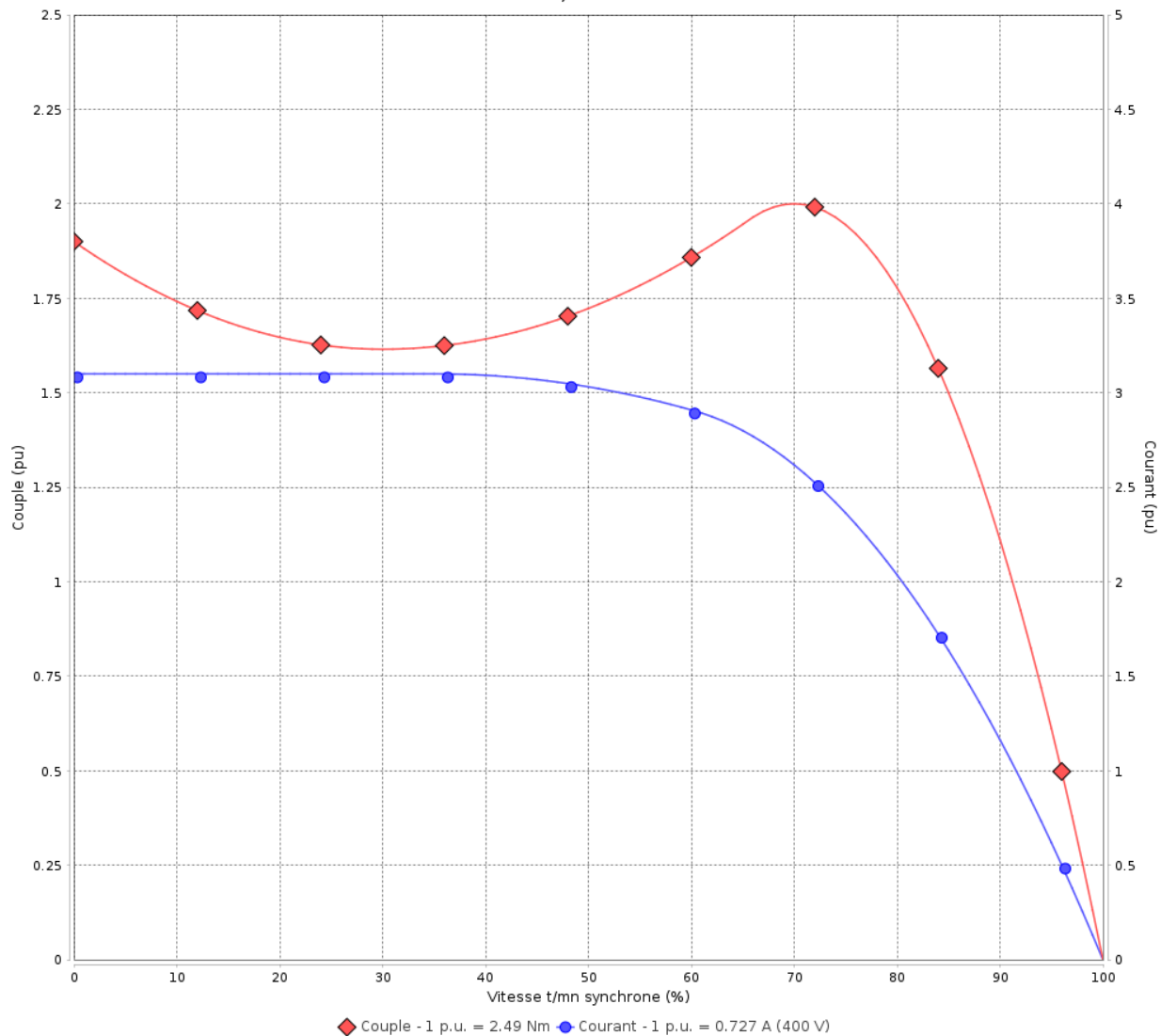


Client :

Gamme de moteur : W22 IE2 Three-Phase

Code produit : 11361858

COURBE COUPLE, COURANT X VITESSE



Performance : 230/400 V 50 Hz 8P

Courant à pleine charge : 1.26/0.727 A  
 Intensité de démarrage : 3.1  
 Couple à pleine charge : 2.49 Nm  
 Couple de démarrage : 190 %  
 Couple maximum : 200 %  
 Vitesse à pleine charge : 690 rpm

Moment d'inertie (J) : 0.0024 kgm<sup>2</sup>  
 Service : S1  
 Classe d'isolation : F  
 Facteur de service : 1.00  
 Service : S1

Temps de blocage du rotor : 86s (à froid) 48s (à chaud)

Rév.	Résime des modifications	Fait	Verifié	Date
Exécuteur		Page		Révision
Vérificateur		4 / 18		
Date	03/06/2026			

# COURBE COUPLE, COURANT X VITESSE

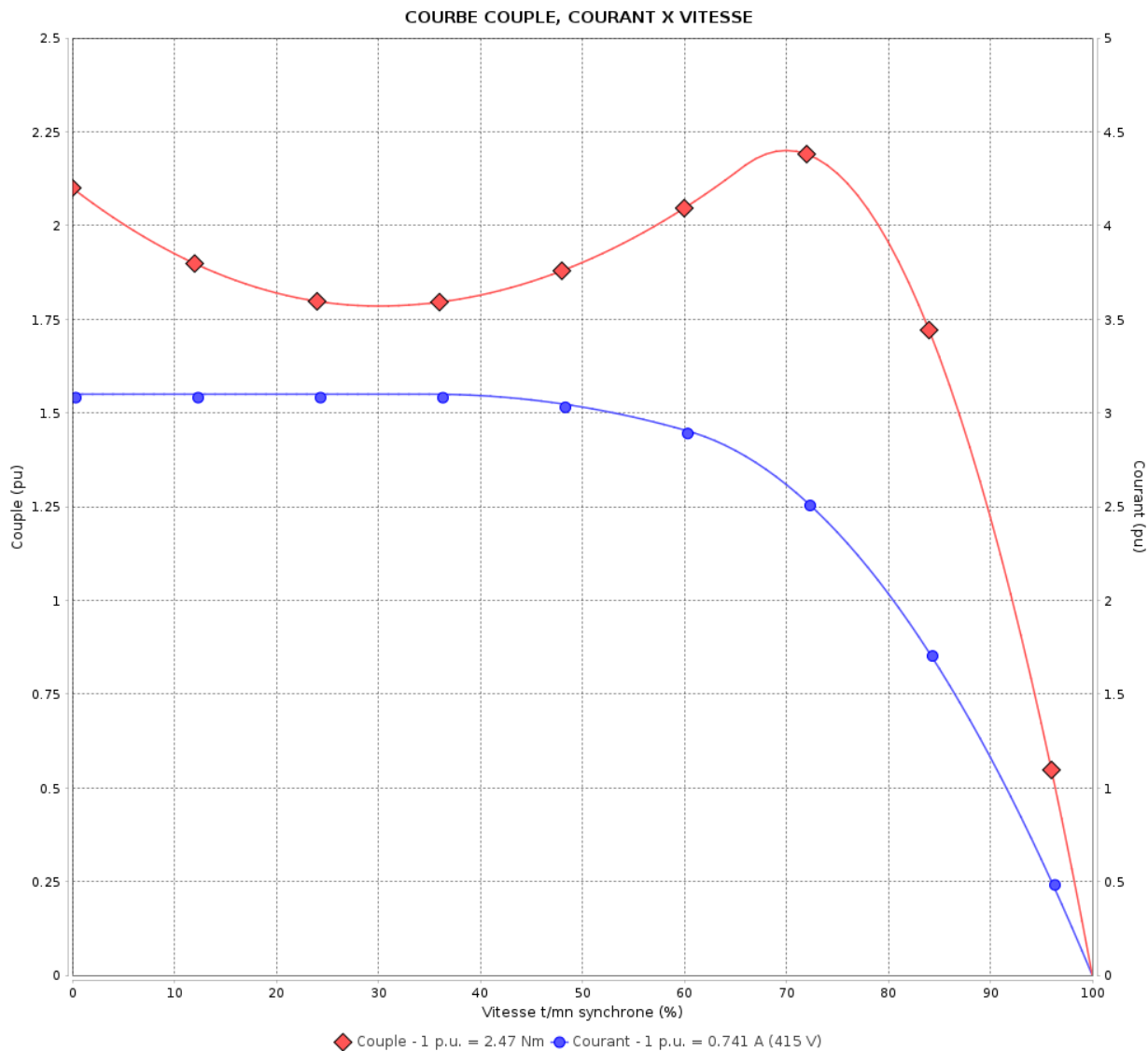
Moteurs Electriques Triphasés - Rotor à cage



Client :

Gamme de moteur : W22 IE2 Three-Phase

Code produit : 11361858



Performance : 240/415 V 50 Hz 8P

Courant à pleine charge : 1.28/0.741 A  
 Intensité de démarrage : 3.1  
 Couple à pleine charge : 2.47 Nm  
 Couple de démarrage : 210 %  
 Couple maximum : 220 %  
 Vitesse à pleine charge : 695 rpm

Moment d'inertie (J) : 0.0024 kgm<sup>2</sup>  
 Service : S1  
 Classe d'isolation : F  
 Facteur de service : 1.00  
 Service : S1

Temps de blocage du rotor : 86s (à froid) 48s (à chaud)

Rév.	Résumé des modifications	Fait	Verifié	Date
Exécuteur		Page		Révision
Vérificateur		5 / 18		
Date	03/06/2026			

# COURBE COUPLE, COURANT X VITESSE

Moteurs Electriques Triphasés - Rotor à cage

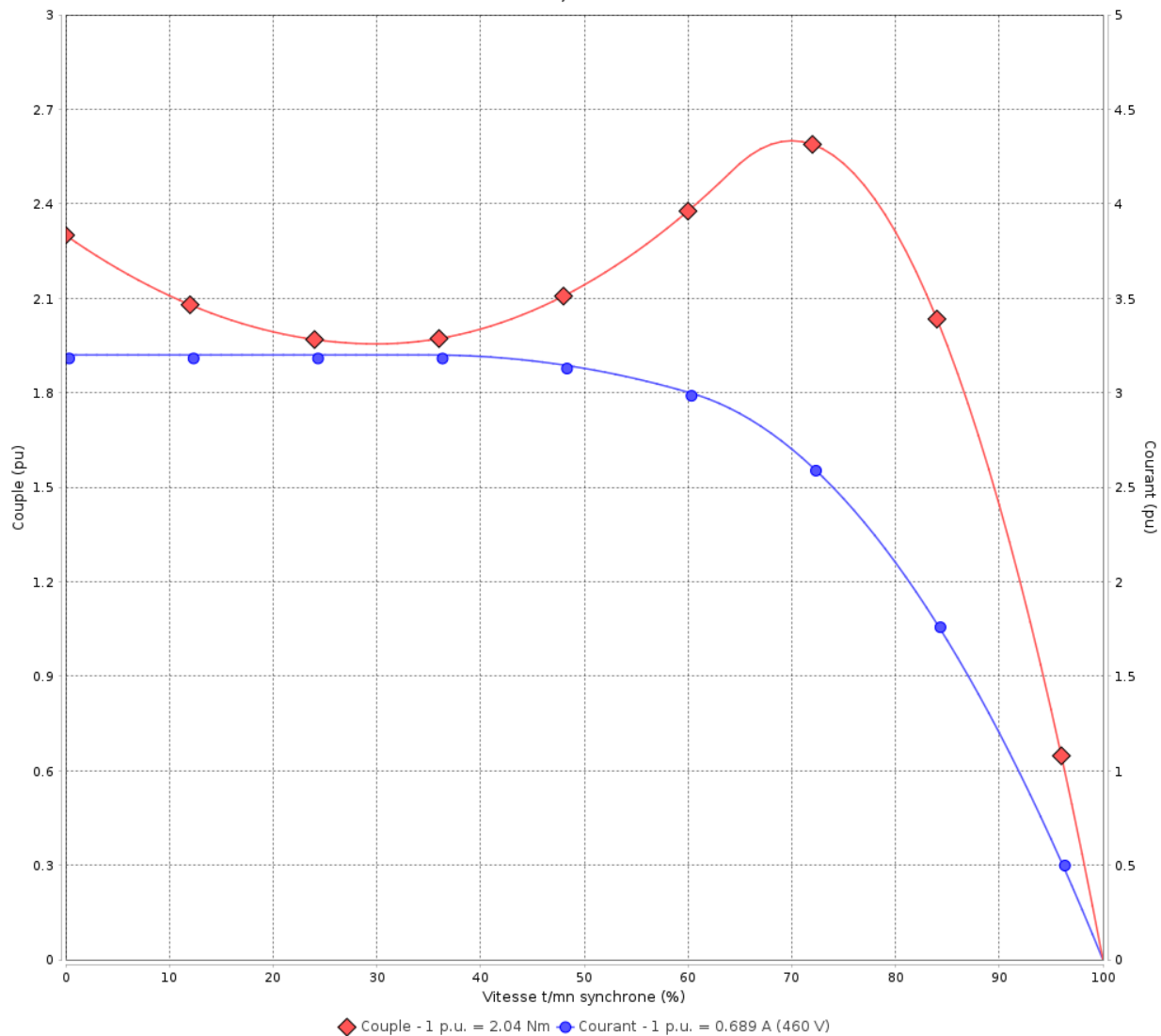


Client :

Gamme de moteur : W22 IE2 Three-Phase

Code produit : 11361858

COURBE COUPLE, COURANT X VITESSE



Performance : 460 V 60 Hz 8P

Courant à pleine charge : 0.689 A  
 Intensité de démarrage : 3.2  
 Couple à pleine charge : 2.04 Nm  
 Couple de démarrage : 229 %  
 Couple maximum : 260 %  
 Vitesse à pleine charge : 845 rpm

Moment d'inertie (J) : 0.0024 kgm<sup>2</sup>  
 Service : S1  
 Classe d'isolation : F  
 Facteur de service : 1.00  
 Service : S1

Temps de blocage du rotor : 86s (à froid) 48s (à chaud)

Rév.	Résime des modifications	Fait	Verifié	Date
Exécuteur		Page		Révision
Vérificateur		6 / 18		
Date	03/06/2026			

# Courbe de performance en charge

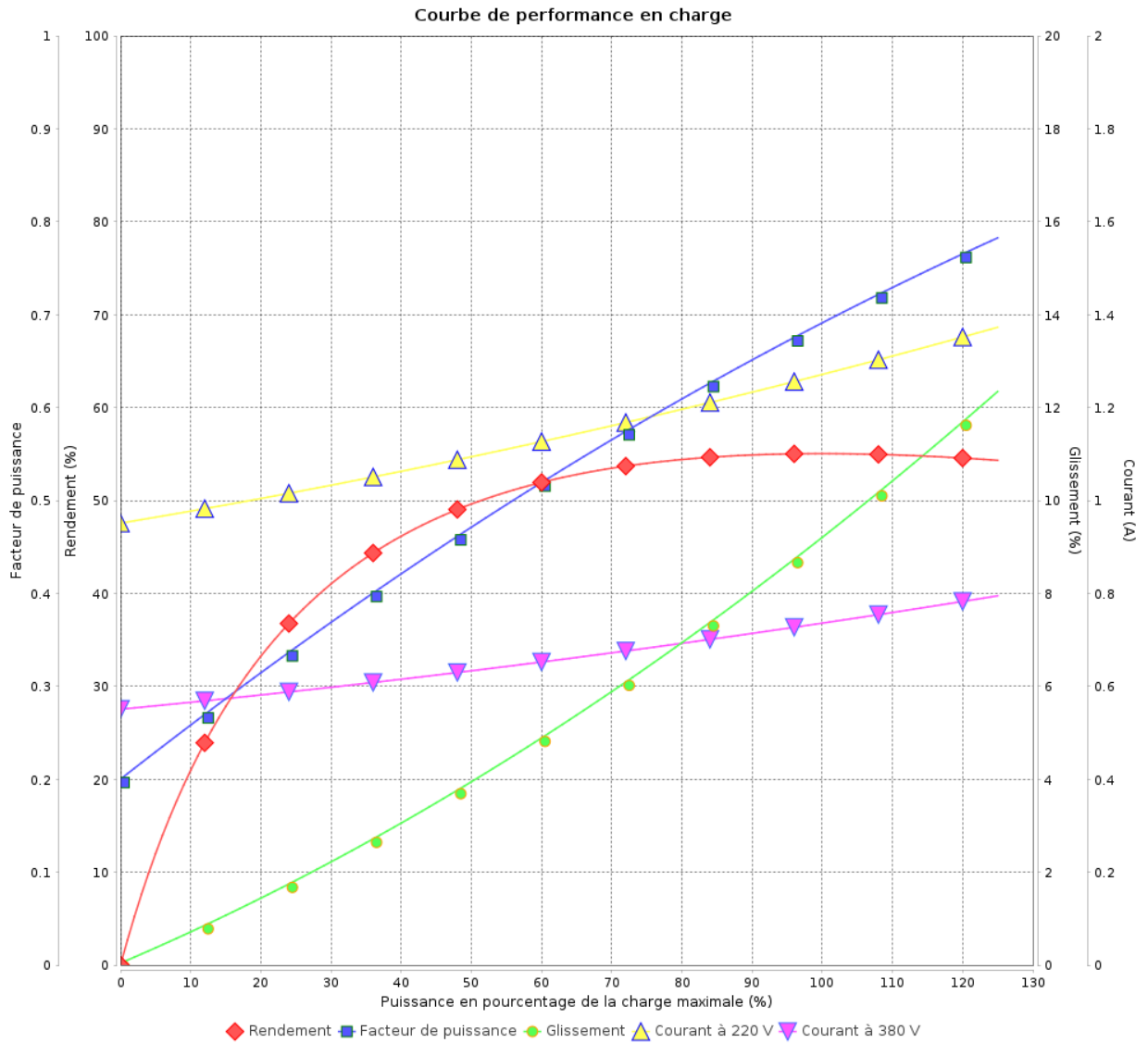
Moteurs Electriques Triphasés - Rotor à cage



Client :

Gamme de moteur : W22 IE2 Three-Phase

Code produit : 11361858



Rév.	Résumé des modifications	Fait	Verifié	Date
Exécuteur			Page 7 / 18	Révision
Vérificateur				
Date				

# Courbe de performance en charge

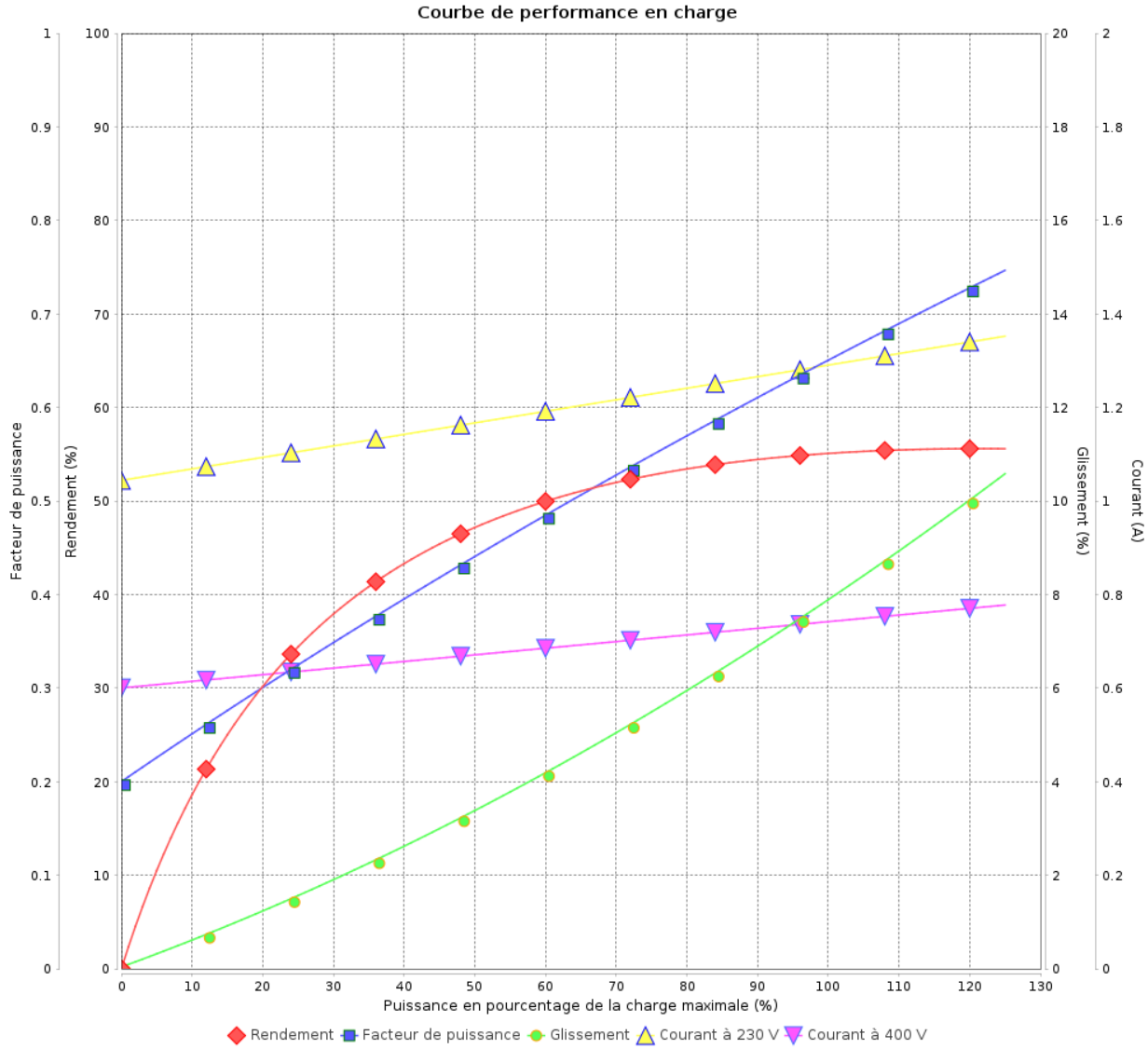
Moteurs Electriques Triphasés - Rotor à cage



Client :

Gamme de moteur : W22 IE2 Three-Phase

Code produit : 11361858



Rév.	Résime des modifications	Fait	Verifié	Date
Exécuteur				
Vérificateur			Page	Révision
Date	03/06/2026		8 / 18	

# Courbe de performance en charge

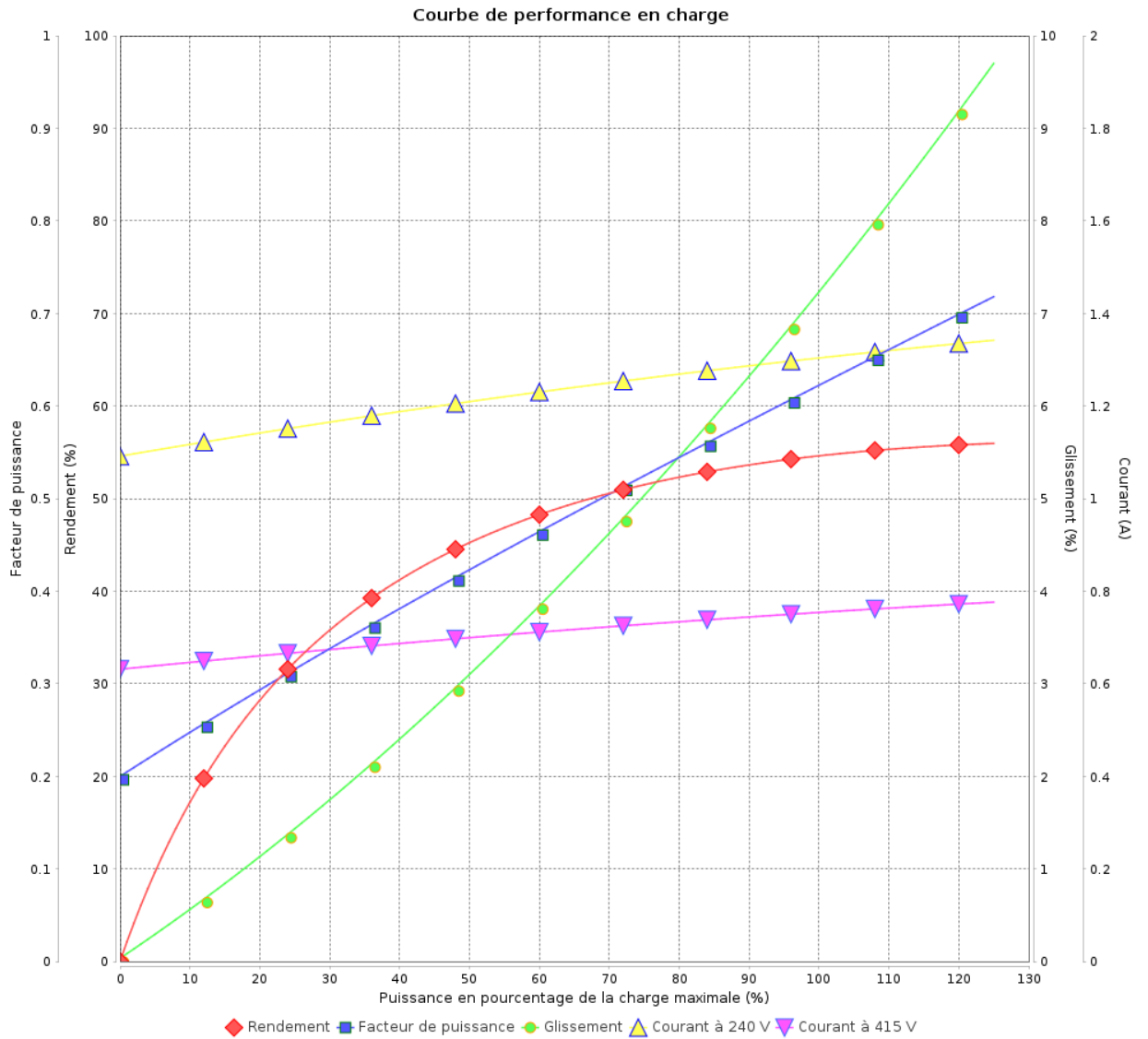
Moteurs Electriques Triphasés - Rotor à cage



Client :

Gamme de moteur : W22 IE2 Three-Phase

Code produit : 11361858



Rév.	Résumé des modifications	Fait	Verifié	Date
Exécuteur			Page 9 / 18	Révision
Vérificateur				
Date				

# Courbe de performance en charge

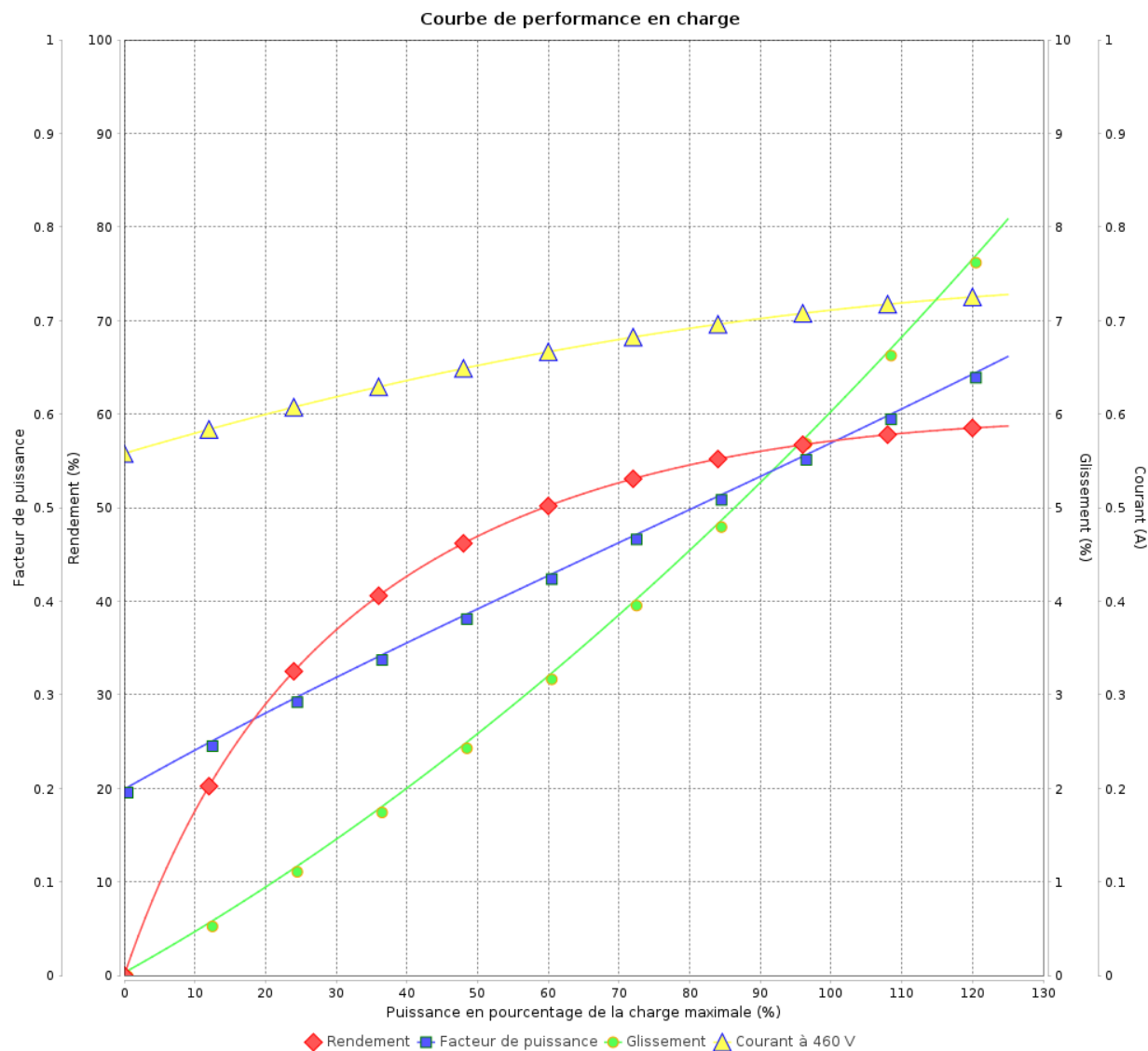
Moteurs Electriques Triphasés - Rotor à cage



Client :

Gamme de moteur : W22 IE2 Three-Phase

Code produit : 11361858



Rév.	Résime des modifications	Fait	Verifié	Date
Exécuteur				
Vérificateur			Page	Révision
Date	03/06/2026		10 / 18	

# COURBE DE LIMITE THERMIQUE

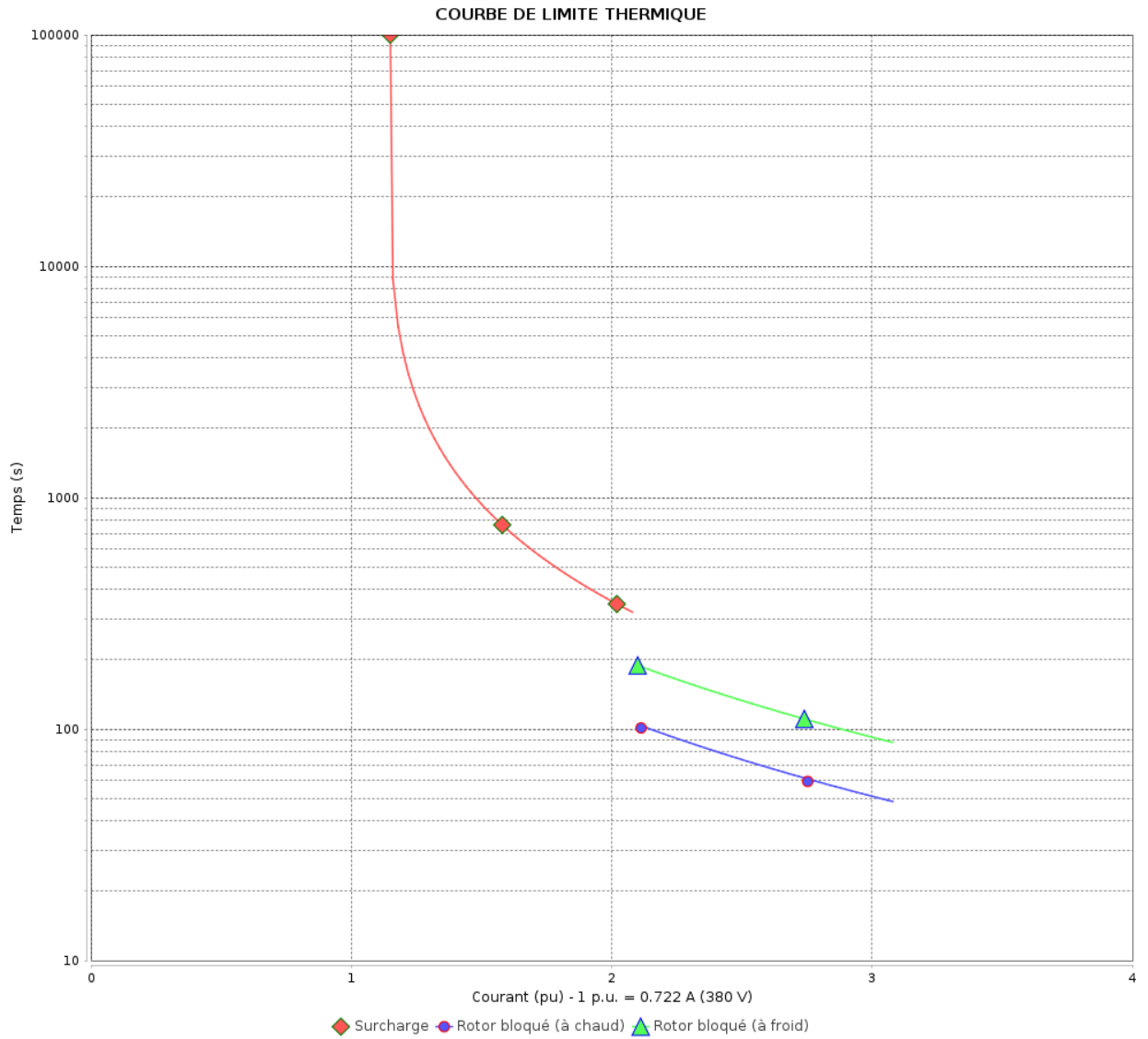
Moteurs Electriques Triphasés - Rotor à cage



Client :

Gamme de moteur : W22 IE2 Three-Phase

Code produit : 11361858



Constante de temps d'échauffement  
Constante de temps de refroidissement

Rév.	Résumé des modifications	Fait	Vérifié	Date
Exécuteur			Page 11 / 18	Révision
Vérificateur				
Date				

# COURBE DE LIMITE THERMIQUE

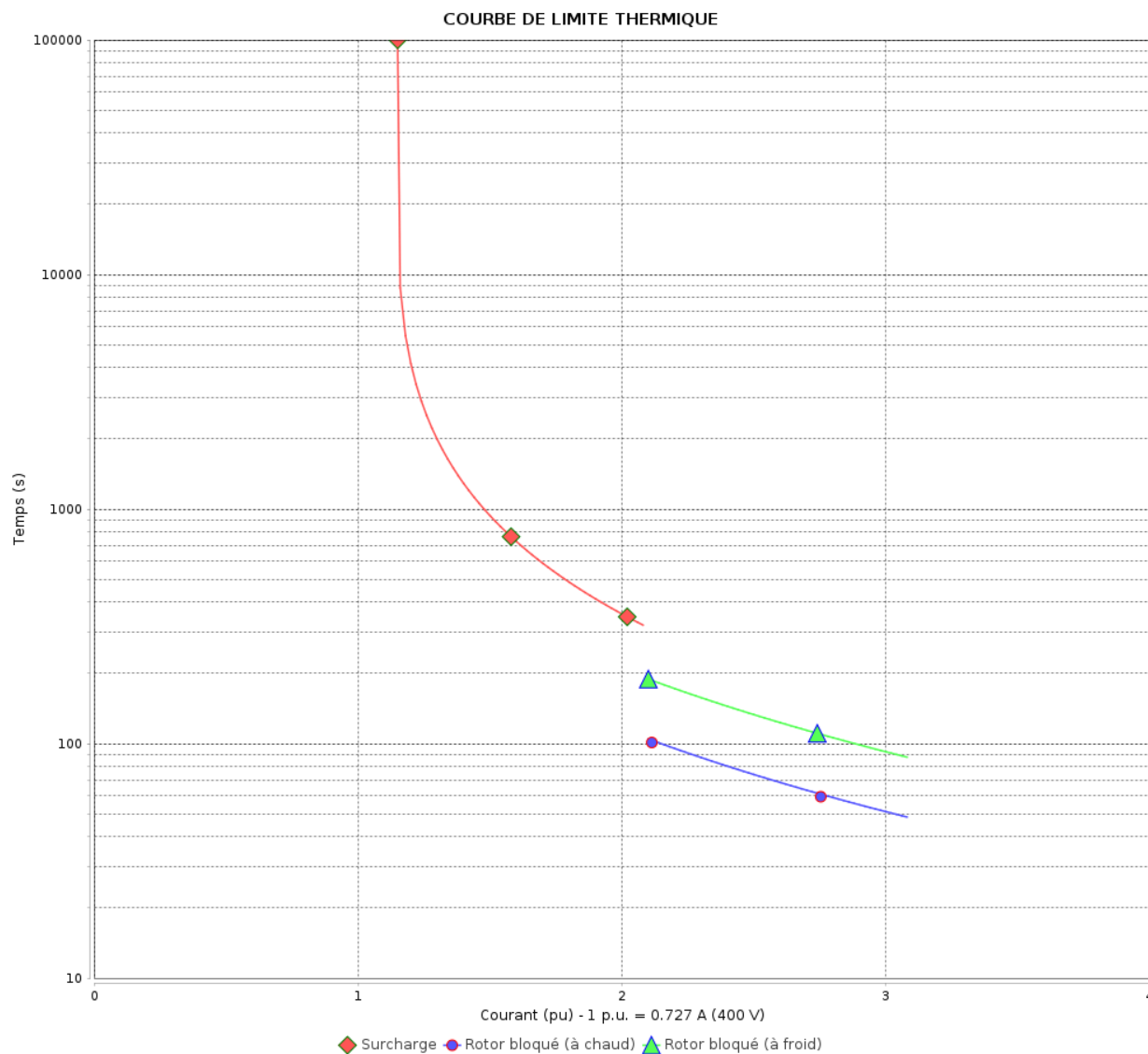
Moteurs Electriques Triphasés - Rotor à cage



Client :

Gamme de moteur : W22 IE2 Three-Phase

Code produit : 11361858



Constante de temps d'échauffement

Constante de temps de refroidissement

Rév.	Résime des modifications	Fait	Verifié	Date
Exécuteur			Page 12 / 18	Révision
Vérificateur				
Date				

# COURBE DE LIMITE THERMIQUE

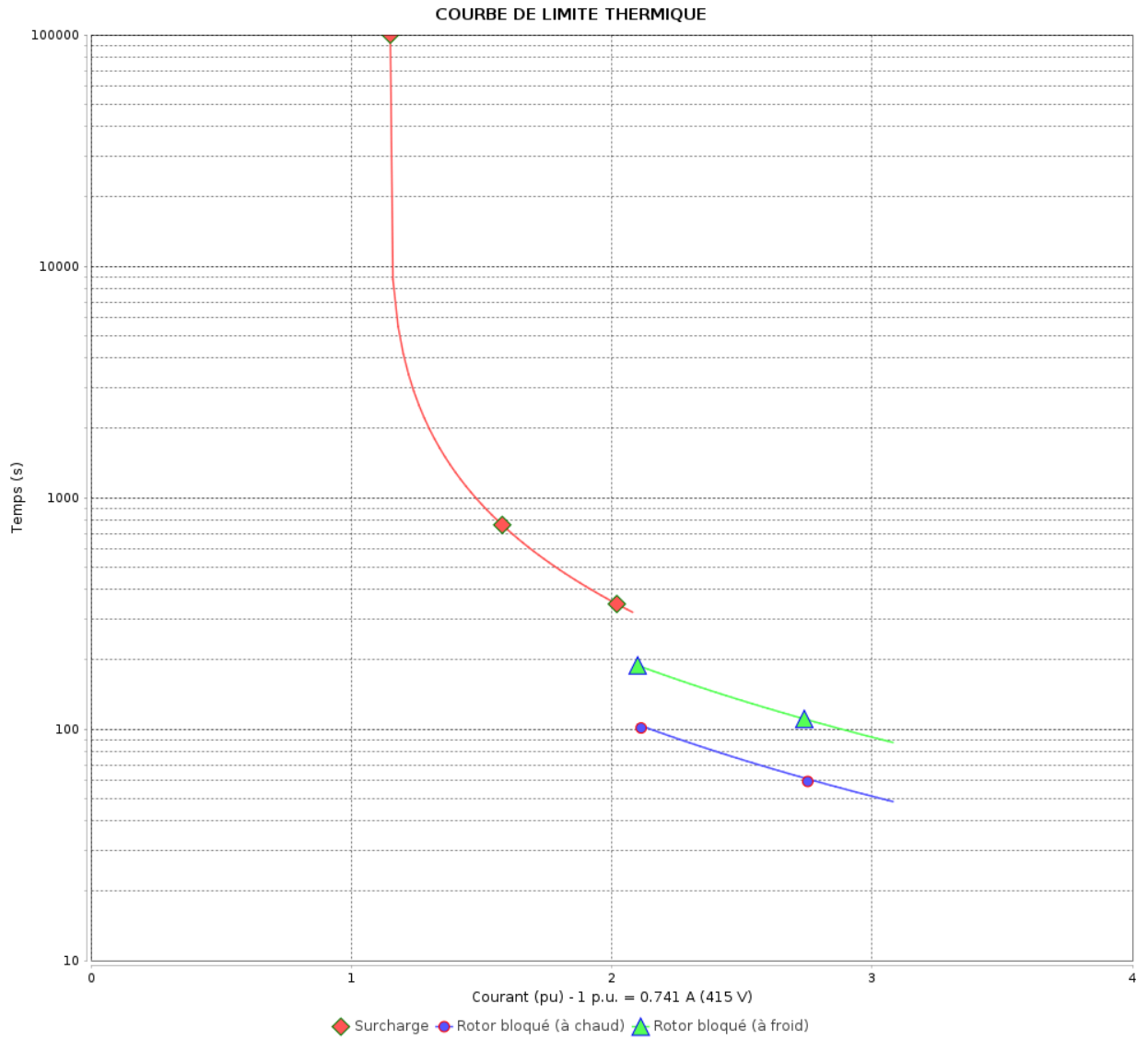
Moteurs Electriques Triphasés - Rotor à cage



Client :

Gamme de moteur : W22 IE2 Three-Phase

Code produit : 11361858



Constante de temps d'échauffement  
Constante de temps de refroidissement

Rév.	Résumé des modifications	Fait	Verifié	Date
Exécuteur			Page 13 / 18	Révision
Vérificateur				
Date				

# COURBE DE LIMITE THERMIQUE

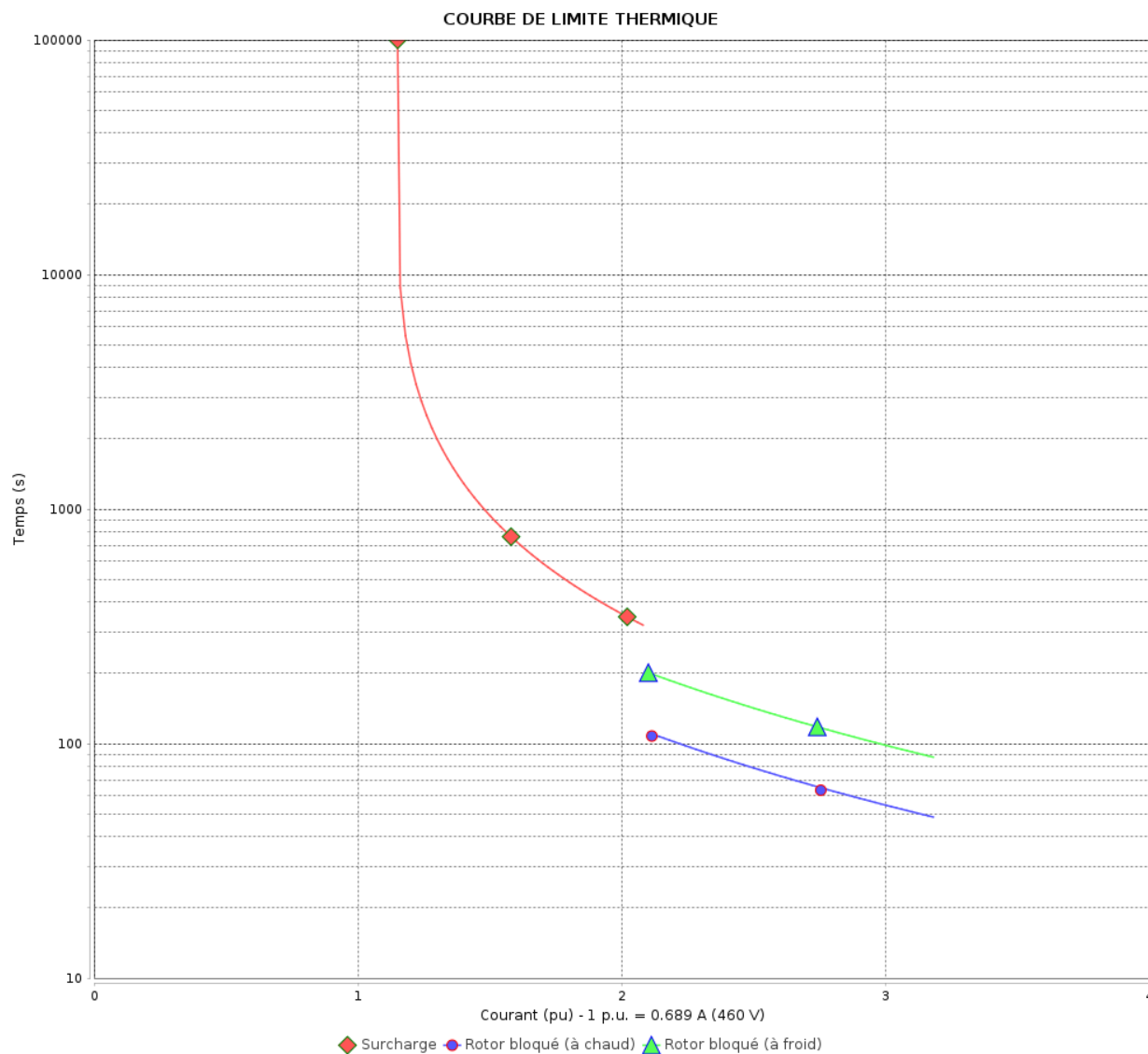
Moteurs Electriques Triphasés - Rotor à cage



Client :

Gamme de moteur : W22 IE2 Three-Phase

Code produit : 11361858



Constante de temps d'échauffement

Constante de temps de refroidissement

Rév.	Résime des modifications	Fait	Verifié	Date
Exécuteur			Page 14 / 18	Révision
Vérificateur				
Date				

# Courbe du convertisseur

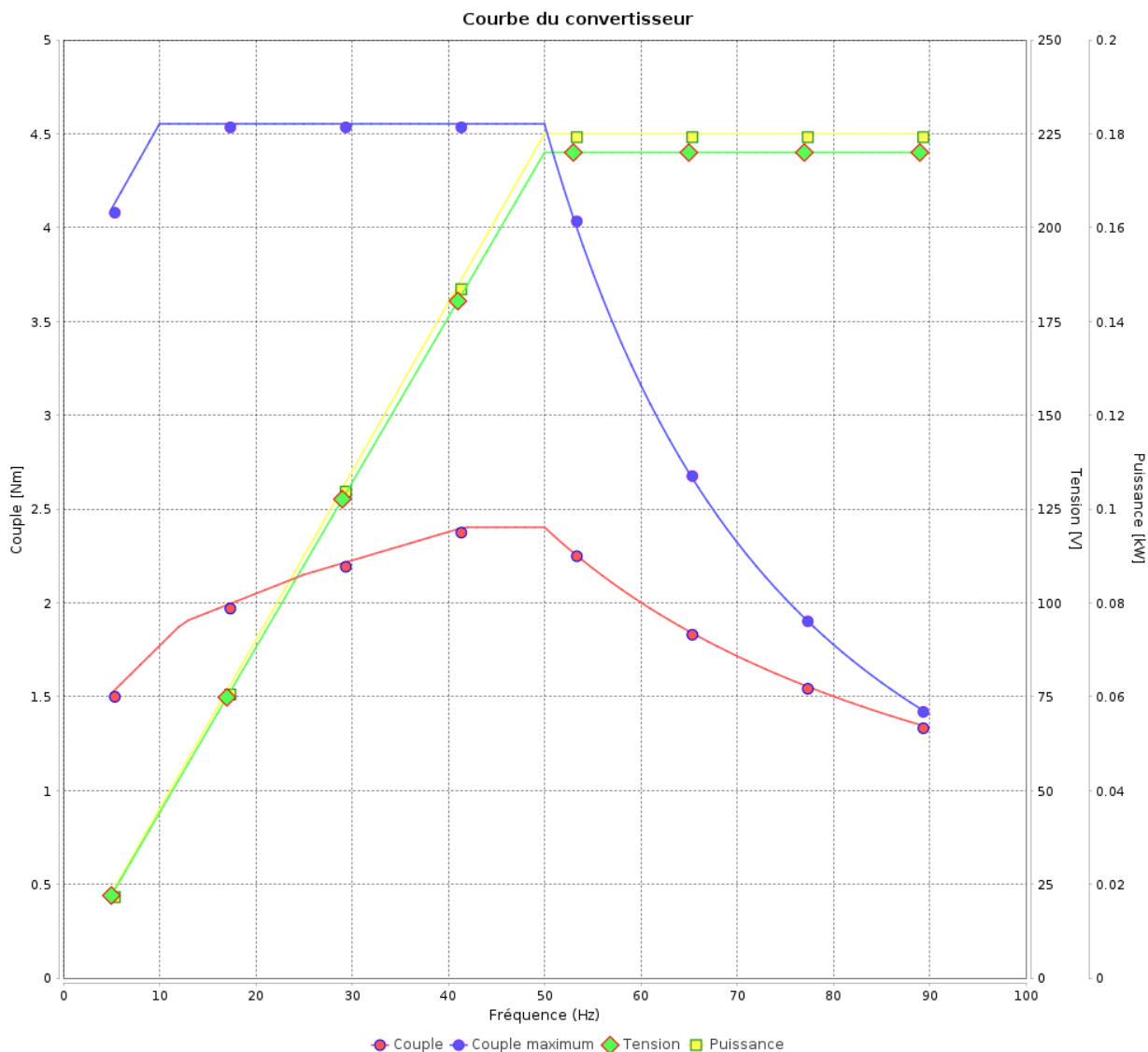
## Moteurs Electriques Triphasés - Rotor à cage



Client :

Gamme de moteur : W22 IE2 Three-Phase

Code produit : 11361858



Rév.	Résumé des modifications	Fait	Verifié	Date
Exécuteur			Page 15 / 18	Révision
Vérificateur				
Date				

# Courbe du convertisseur

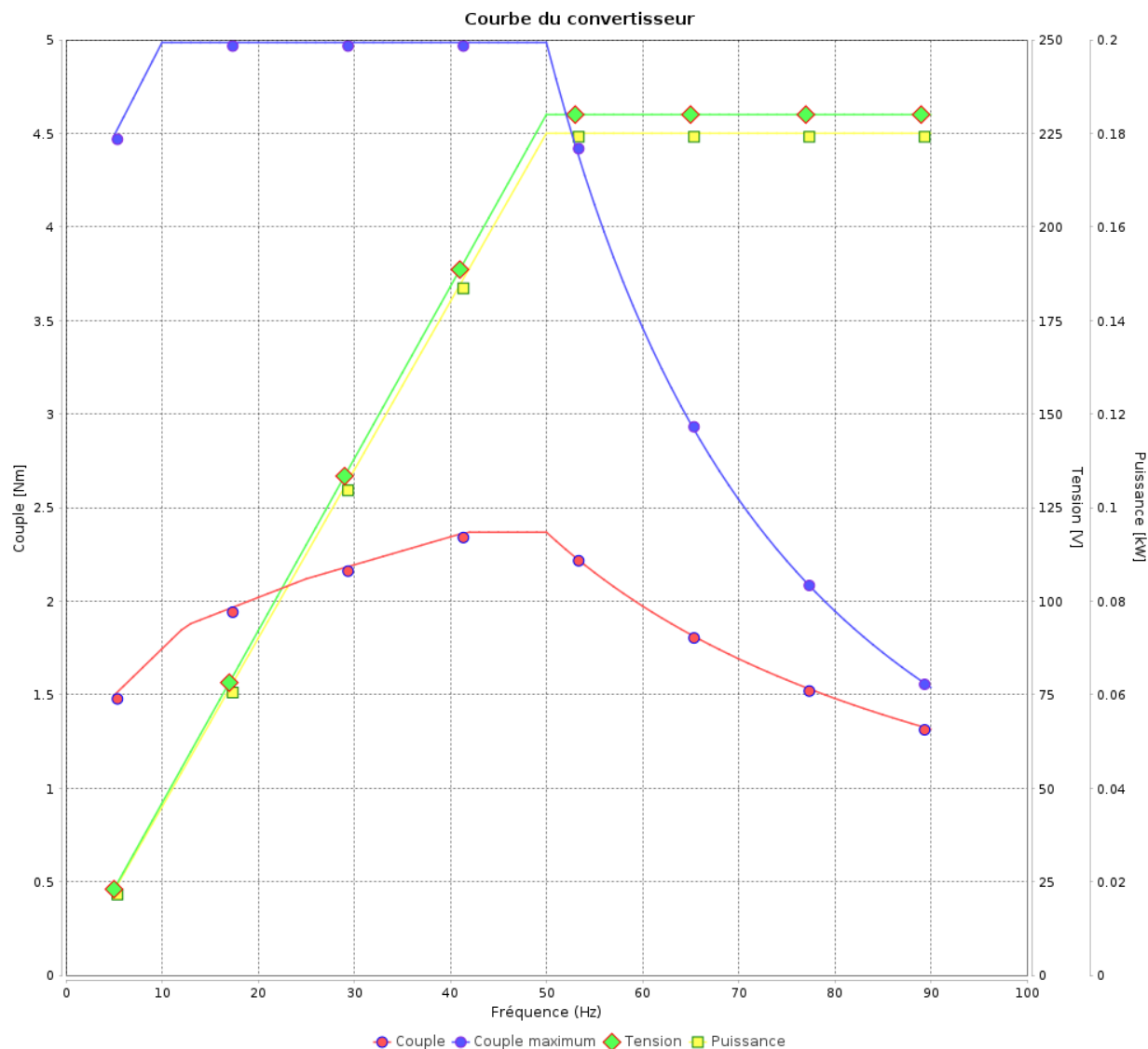
Moteurs Electriques Triphasés - Rotor à cage



Client :

Gamme de moteur : W22 IE2 Three-Phase

Code produit : 11361858



Rév.	Résime des modifications	Fait	Verifié	Date
Exécuteur				
Vérificateur				
Date	03/06/2026		Page 16 / 18	Révision

# Courbe du convertisseur

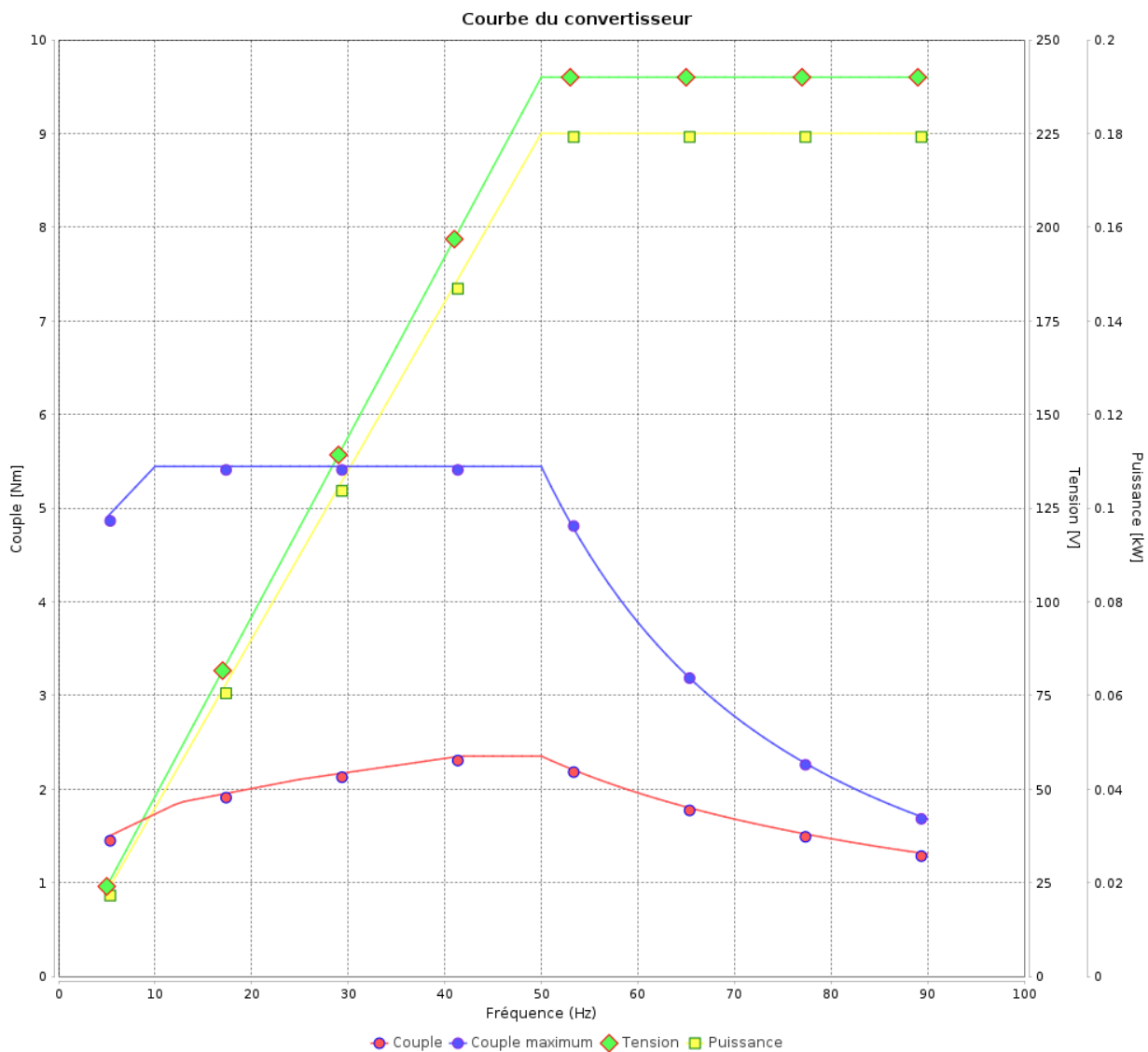
## Moteurs Electriques Triphasés - Rotor à cage



Client :

Gamme de moteur : W22 IE2 Three-Phase

Code produit : 11361858



Rév.	Résumé des modifications	Fait	Verifié	Date
Exécuteur			Page 17 / 18	Révision
Vérificateur				
Date				

# Courbe du convertisseur

Moteurs Electriques Triphasés - Rotor à cage

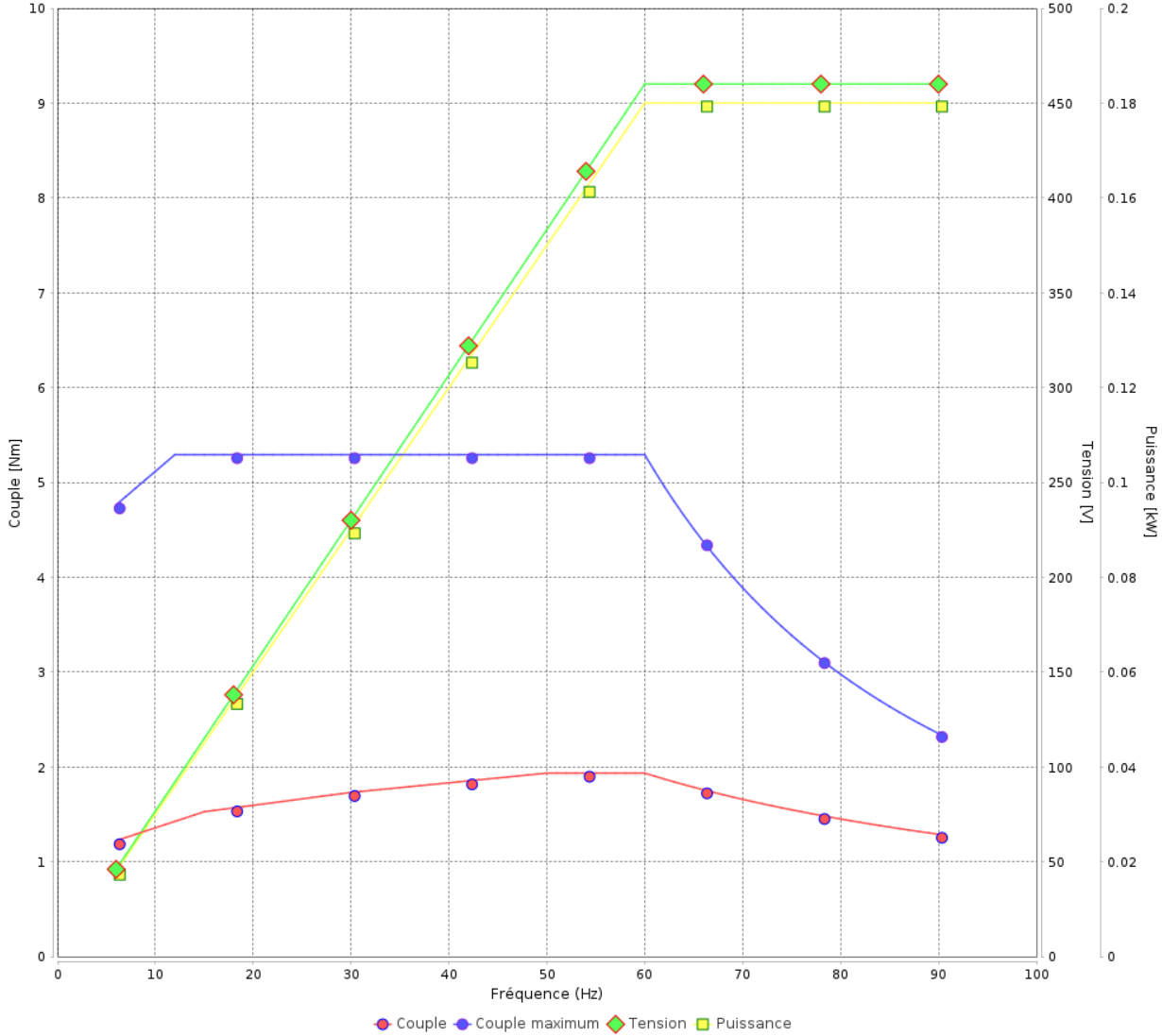


Client :

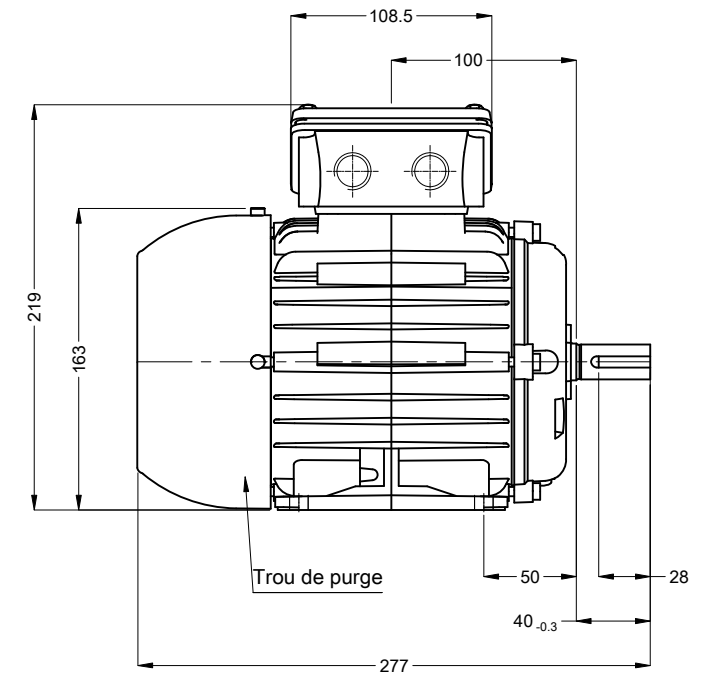
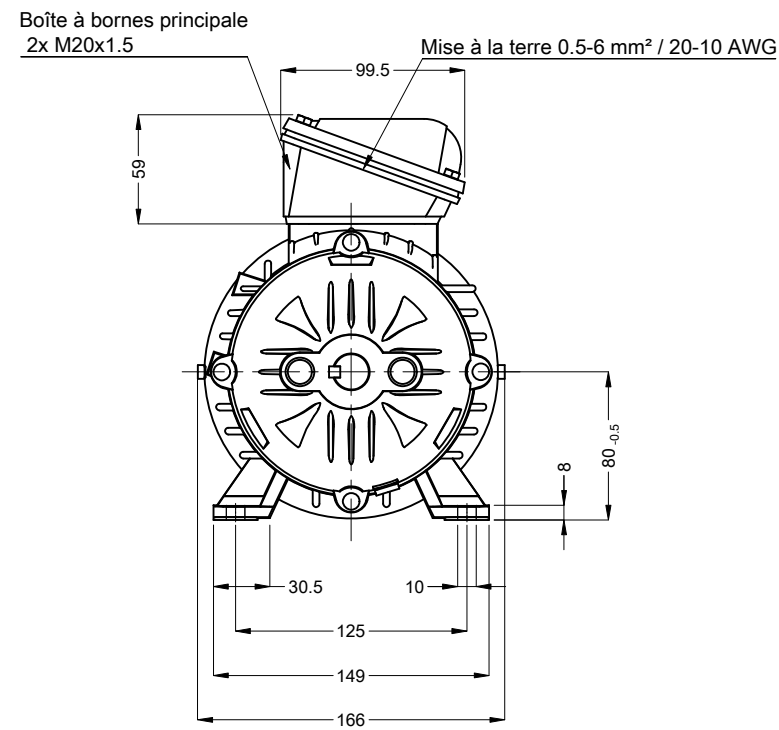
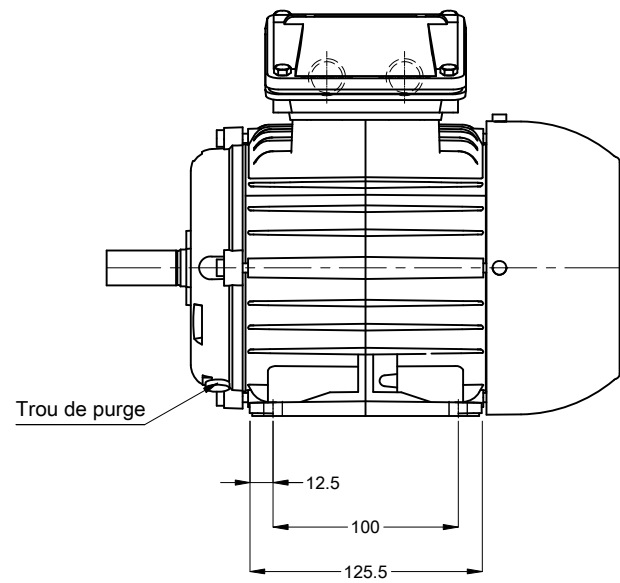
Gamme de moteur : W22 IE2 Three-Phase

Code produit : 11361858

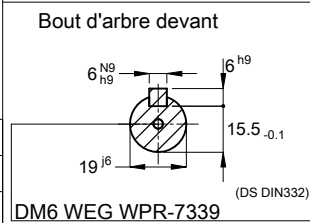
Courbe du convertisseur



Rév.	Résumé des modifications	Fait	Vérifié	Date
Exécuteur				
Vérificateur			Page	Révision
Date	03/06/2026		18 / 18	



Couleur RAL 5009  
 Peinture epoxy WEG 207A  
 Forme B3T



00118 08 Pôles 50 Hz A

Échelle 1 : 4

N° MODIFICATION		LOC	RESUME DES MODIFICATIONS	EXÉCUTÉ	VÉRIFIÉ	LIBÉRÉ	DATE	VER
EXÉC.	HYBRISUSER		MOTEUR TRIP. W22 IE2					
VÉRIF.			CARCASSE 80 IP55 TEFC					
LIBÉRÉ								
DATE LB.								

PREVIEW

WDD 00

PAGE 1 / 1

