

# FICHE TECHNIQUE

## Moteurs Electriques Triphasés - Rotor à cage



Client :					
Gamme de moteur	: W22 IE1 Three-Phase	Code produit :	11360623		
Carcasse	: 132S	Type de refroidissement	: IC411 - TEFC		
Classe d'isolation	: F	Forme	: B3T		
Service	: S1	Sens de rotation <sup>1</sup>	: Les deux sens de rotation		
Température ambiante	: -20°C à +40°C	Méthode de démarrage	: Démarrage direct		
Altitude	: 1000 m	Poids approximatif <sup>3</sup>	: 60.7 kg		
Degré de protection	: IP55	Moment d'inertie (J)	: 0.0453 kgm <sup>2</sup>		
Type	: N				
Puissance nominale [kW]	5.5	5.5	5.5	5.5	
Pôles	4	4	4	4	
Fréquence [Hz]	50	50	50	60	
Tension à pleine charge [V]	380/660	400/690	415	460	
Courant à pleine charge [A]	11.4/6.54	11.2/6.49	11.2	9.68	
Courant de démarrage [A]	81.8/47.1	83.9/48.7	87.3	83.2	
Intensité de démarrage [A]	7.2	7.5	7.8	8.6	
Courant à vide [A]	5.30/3.05	6.10/3.54	6.90	5.40	
Vitesse à pleine charge [RPM]	1460	1465	1470	1770	
Glissement [%]	2.67	2.33	2.00	1.67	
Couple à pleine charge [Nm]	36.0	35.9	35.7	29.7	
Couple de démarrage [%]	170	190	210	220	
Couple maximum [%]	250	280	300	350	
Facteur de service	1.00	1.00	1.00	1.00	
Echauffement	80 K	80 K	80 K	80 K	
Temps de blocage du rotor	12s (à froid) 7s (à chaud)	12s (à froid) 7s (à chaud)	10s (à froid) 6s (à chaud)	12s (à froid) 7s (à chaud)	
Bruit <sup>2</sup>	60.0 dB(A)	60.0 dB(A)	60.0 dB(A)	61.0 dB(A)	
Rendement (%)	25%				
	50%	85.0	84.0	83.2	84.2
	75%	85.5	85.5	85.0	86.3
	100%	85.5	85.5	85.5	87.0
Cos Φ	25%				
	50%	0.69	0.63	0.58	0.62
	75%	0.81	0.76	0.72	0.75
	100%	0.86	0.83	0.80	0.82
Losses at normative operating points (speed;torque), in percentage of rated output power					
Losses (%)	P1 (0,9;1,0)	17.2	17.2	17.2	15.1
	P2 (0,5;1,0)	15.7	15.7	15.7	13.8
	P3 (0,25;1,0)	13.9	13.9	13.9	12.2
	P4 (0,9;0,5)	8.5	8.5	8.5	7.5
	P5 (0,5;0,5)	6.1	6.1	6.1	5.4
	P6 (0,5;0,25)	4.3	4.3	4.3	3.8
	P7 (0,25;0,25)	3.0	3.0	3.0	2.7
Type de palier	: Avant 6308 ZZ	Derrière 6207 ZZ	Efforts sur l'embase		
Modèle - blindage	: 00030	00009	Traction maximum : 1626 N		
Intervalle de graissage	: -	-	Compression maximum : 2221 N		
Quantité de lubrifiant	: -	-			
Type de lubrifiant	: 00088				
Cette révision annule et remplace la précédente (1) Vu le bout d'arbre côté attaque. (2) Mesuré à 1m et avec tolérance de +3dB(A). (3) Poids approximatif, peut être objet de modification après le processus de fabrication. (4) At 100% of full load.			Les valeurs sont des moyennes basées sur des tests et d'alimentation sinusoïdale, sous réserve des tolérances de normes IEC 60034-1.		
Rév.	Résumé des modifications		Fait	Verifié	Date
Exécuteur				Page	Révision
Vérificateur				1 / 18	
Date	03/06/2026				

# FICHE TECHNIQUE

Moteurs Electriques Triphasés - Rotor à cage



Client :

Remarque

Rév.	Résime des modifications	Fait	Verifié	Date
Exécuteur				
Vérificateur			Page	Révision
Date	03/06/2026		2 / 18	

# COURBE COUPLE, COURANT X VITESSE

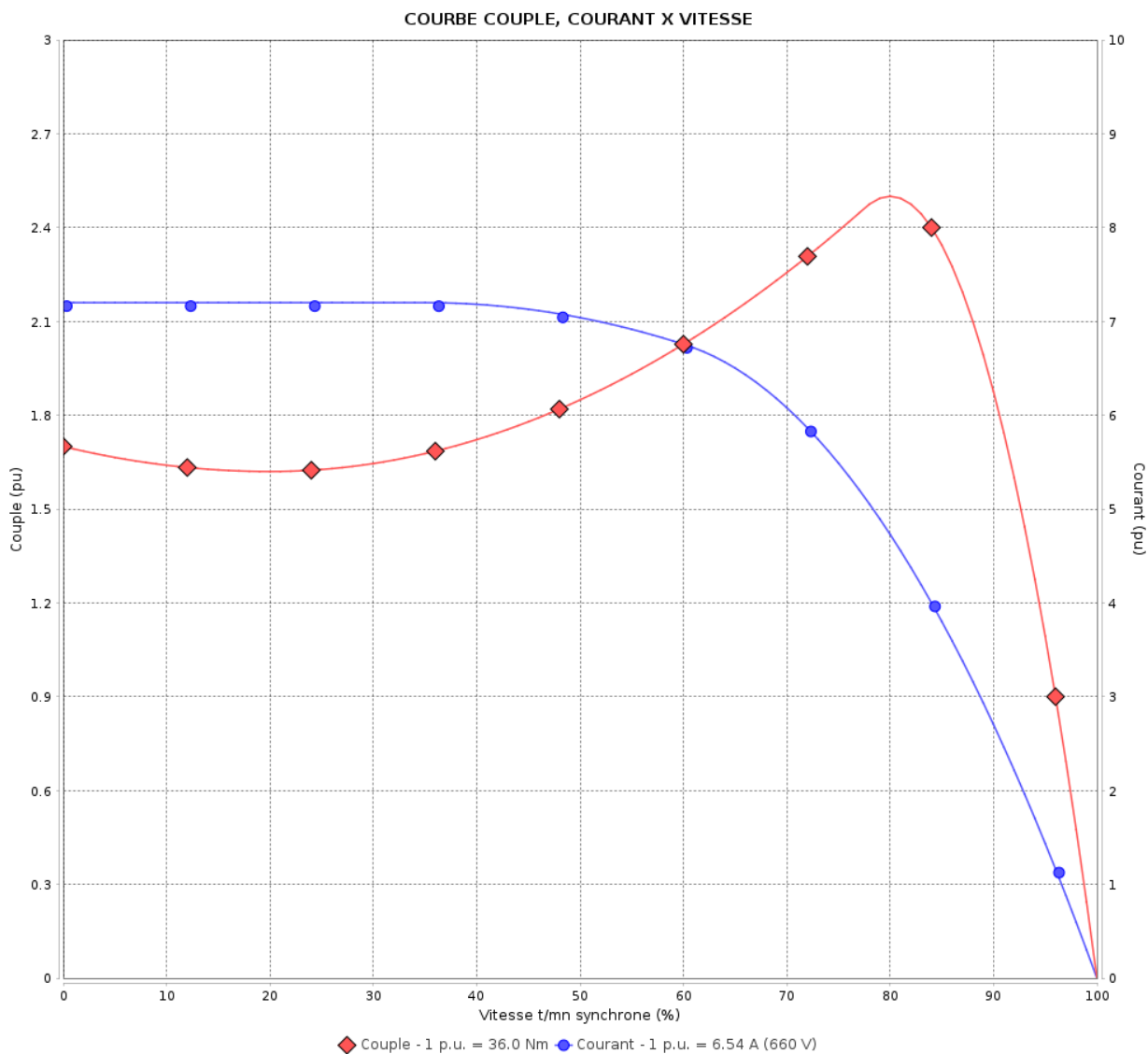
Moteurs Electriques Triphasés - Rotor à cage



Client :

Gamme de moteur : W22 IE1 Three-Phase

Code produit : 11360623



Performance : 380/660 V 50 Hz 4P

Courant à pleine charge : 11.4/6.54 A  
 Intensité de démarrage : 7.2  
 Couple à pleine charge : 36.0 Nm  
 Couple de démarrage : 170 %  
 Couple maximum : 250 %  
 Vitesse à pleine charge : 1460 rpm

Moment d'inertie (J) : 0.0453 kgm<sup>2</sup>  
 Service : S1  
 Classe d'isolation : F  
 Facteur de service : 1.00  
 Service : S1

Temps de blocage du rotor : 12s (à froid) 7s (à chaud)

Rév.	Résumé des modifications	Fait	Verifié	Date
Exécuteur		Page		Révision
Vérificateur		3 / 18		
Date	03/06/2026			

# COURBE COUPLE, COURANT X VITESSE

Moteurs Electriques Triphasés - Rotor à cage

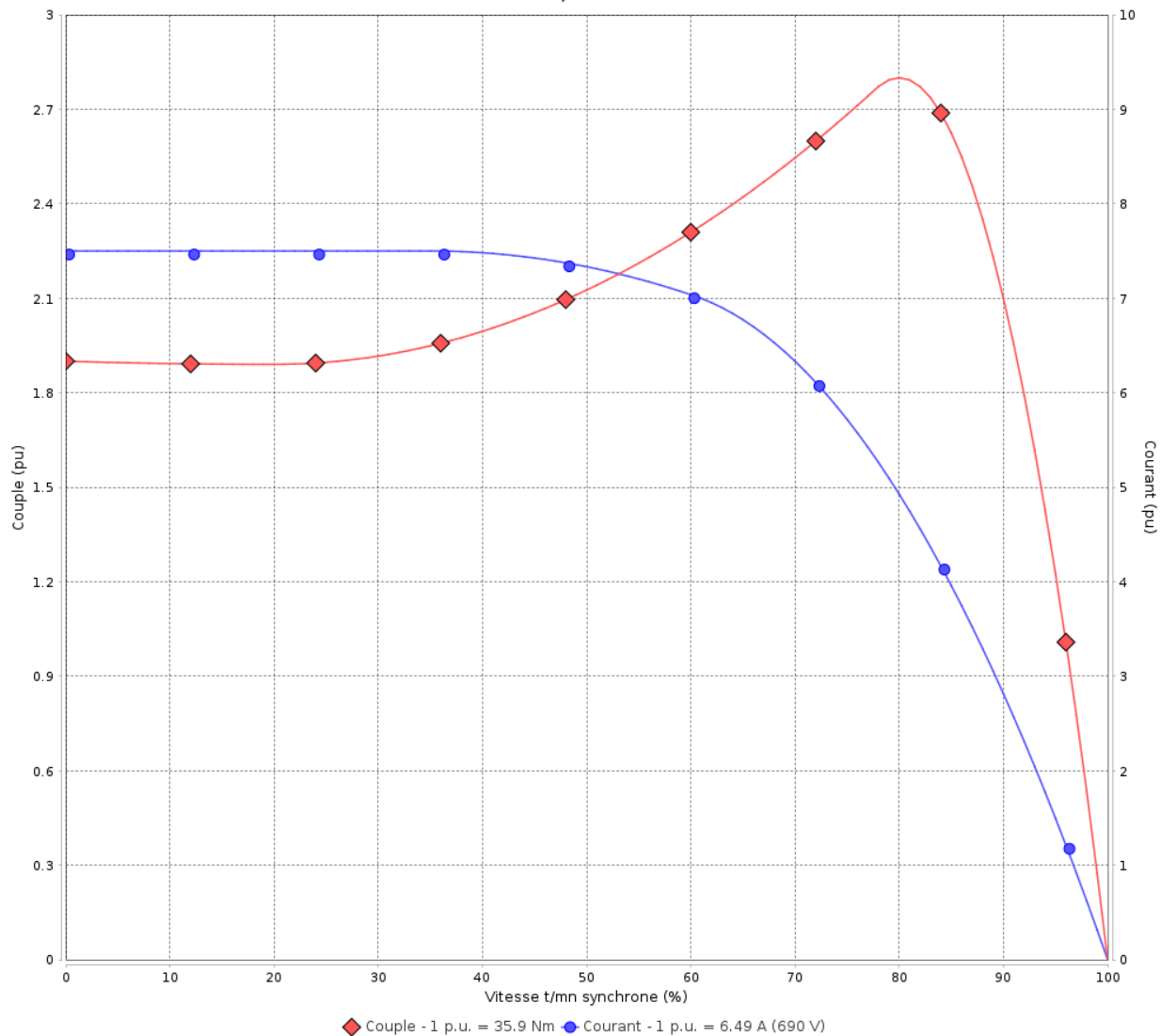


Client :

Gamme de moteur : W22 IE1 Three-Phase

Code produit : 11360623

COURBE COUPLE, COURANT X VITESSE



Performance : 400/690 V 50 Hz 4P

Courant à pleine charge : 11.2/6.49 A  
 Intensité de démarrage : 7.5  
 Couple à pleine charge : 35.9 Nm  
 Couple de démarrage : 190 %  
 Couple maximum : 280 %  
 Vitesse à pleine charge : 1465 rpm

Moment d'inertie (J) : 0.0453 kgm<sup>2</sup>  
 Service : S1  
 Classe d'isolation : F  
 Facteur de service : 1.00  
 Service : S1

Temps de blocage du rotor : 12s (à froid) 7s (à chaud)

Rév.	Résime des modifications	Fait	Verifié	Date
Exécuteur			Page	Révision
Vérificateur				
Date				

# COURBE COUPLE, COURANT X VITESSE

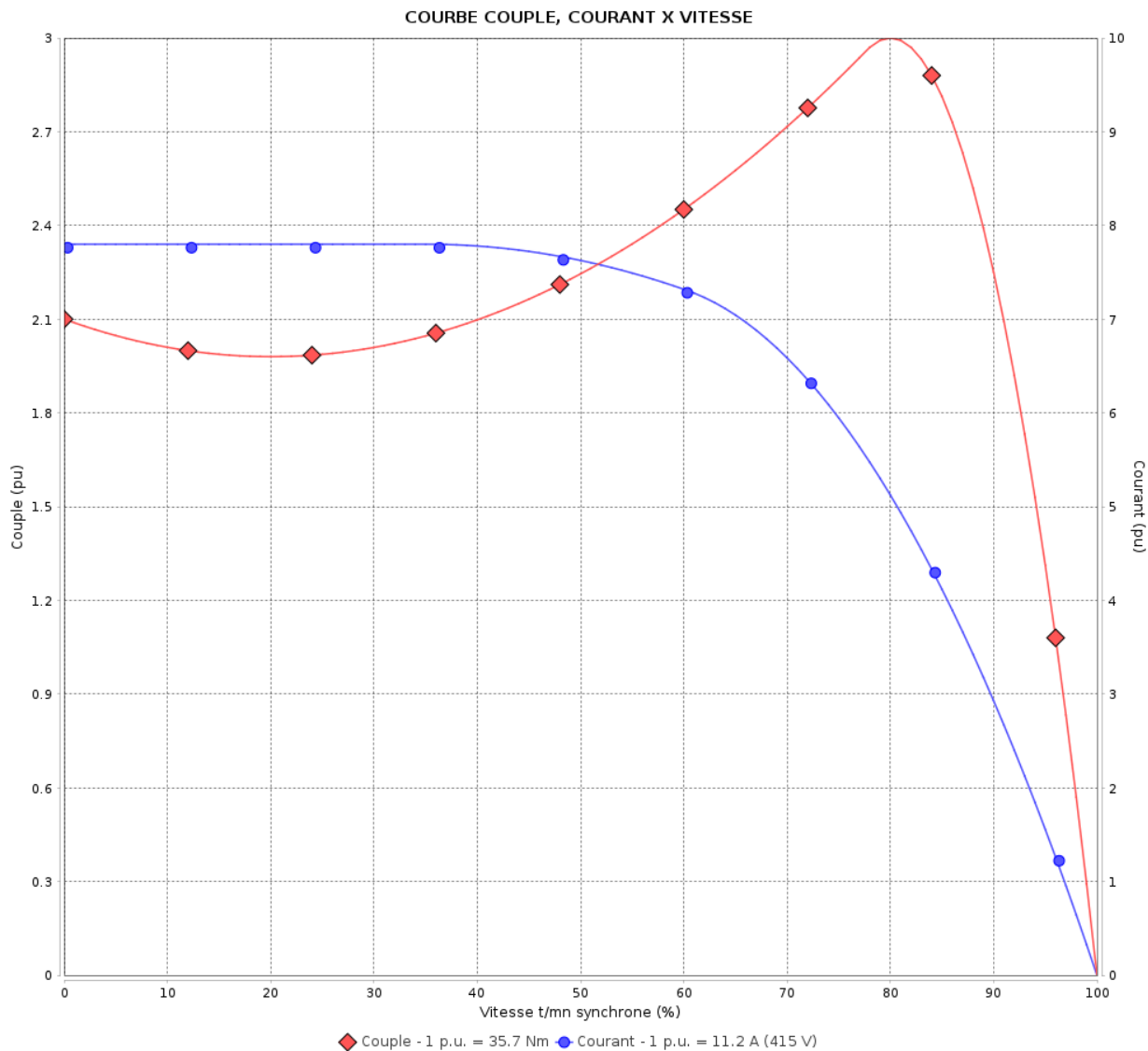
Moteurs Electriques Triphasés - Rotor à cage



Client :

Gamme de moteur : W22 IE1 Three-Phase

Code produit : 11360623



Performance : 415 V 50 Hz 4P

Courant à pleine charge : 11.2 A  
 Intensité de démarrage : 7.8  
 Couple à pleine charge : 35.7 Nm  
 Couple de démarrage : 210 %  
 Couple maximum : 300 %  
 Vitesse à pleine charge : 1470 rpm

Moment d'inertie (J) : 0.0453 kgm<sup>2</sup>  
 Service : S1  
 Classe d'isolation : F  
 Facteur de service : 1.00  
 Service : S1

Temps de blocage du rotor : 10s (à froid) 6s (à chaud)

Rév.	Résumé des modifications	Fait	Verifié	Date
Exécuteur		Page		Révision
Vérificateur		5 / 18		
Date	03/06/2026			

# COURBE COUPLE, COURANT X VITESSE

Moteurs Electriques Triphasés - Rotor à cage

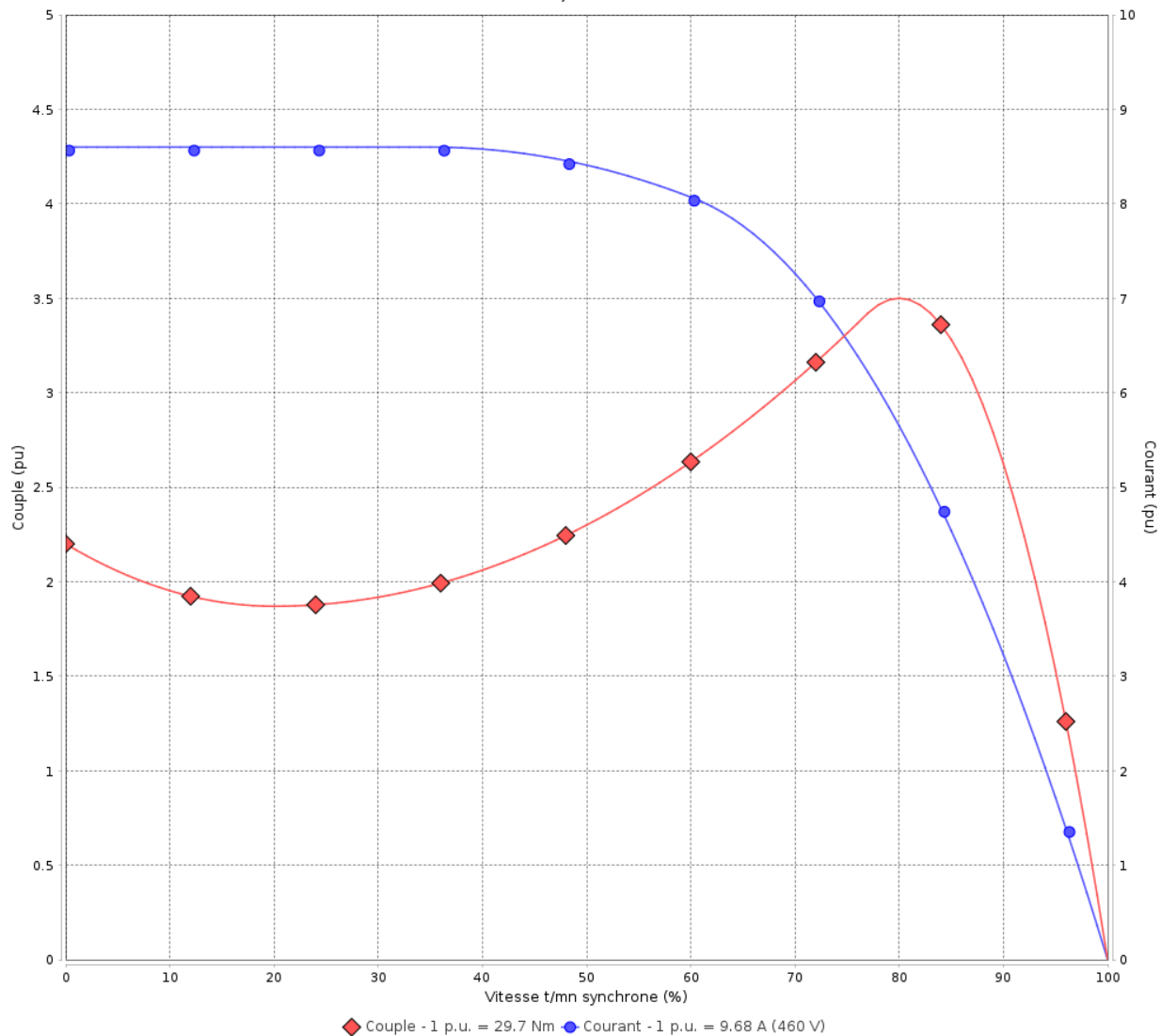


Client :

Gamme de moteur : W22 IE1 Three-Phase

Code produit : 11360623

COURBE COUPLE, COURANT X VITESSE



Performance : 460 V 60 Hz 4P

Courant à pleine charge	: 9.68 A	Moment d'inertie (J)	: 0.0453 kgm <sup>2</sup>
Intensité de démarrage	: 8.6	Service	: S1
Couple à pleine charge	: 29.7 Nm	Classe d'isolation	: F
Couple de démarrage	: 220 %	Facteur de service	: 1.00
Couple maximum	: 350 %	Service	: S1
Vitesse à pleine charge	: 1770 rpm		

Temps de blocage du rotor : 12s (à froid) 7s (à chaud)

Rév.	Résime des modifications	Fait	Verifié	Date
Exécuteur				
Vérificateur			Page	Révision
Date	03/06/2026		6 / 18	

# Courbe de performance en charge

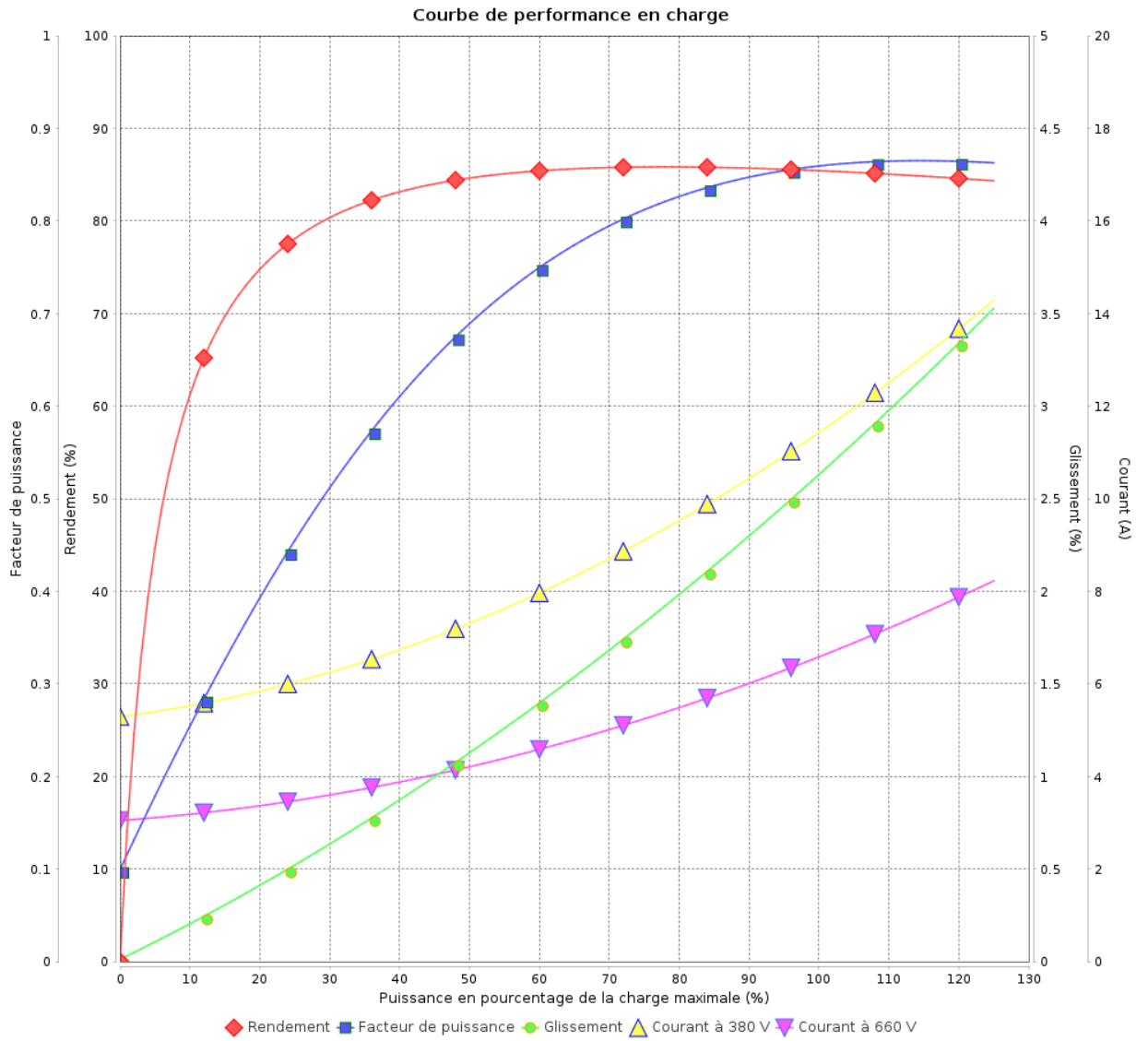
Moteurs Electriques Triphasés - Rotor à cage



Client :

Gamme de moteur : W22 IE1 Three-Phase

Code produit : 11360623



Rév.	Résumé des modifications	Fait	Verifié	Date
Exécuteur			Page 7 / 18	Révision
Vérificateur				
Date				

# Courbe de performance en charge

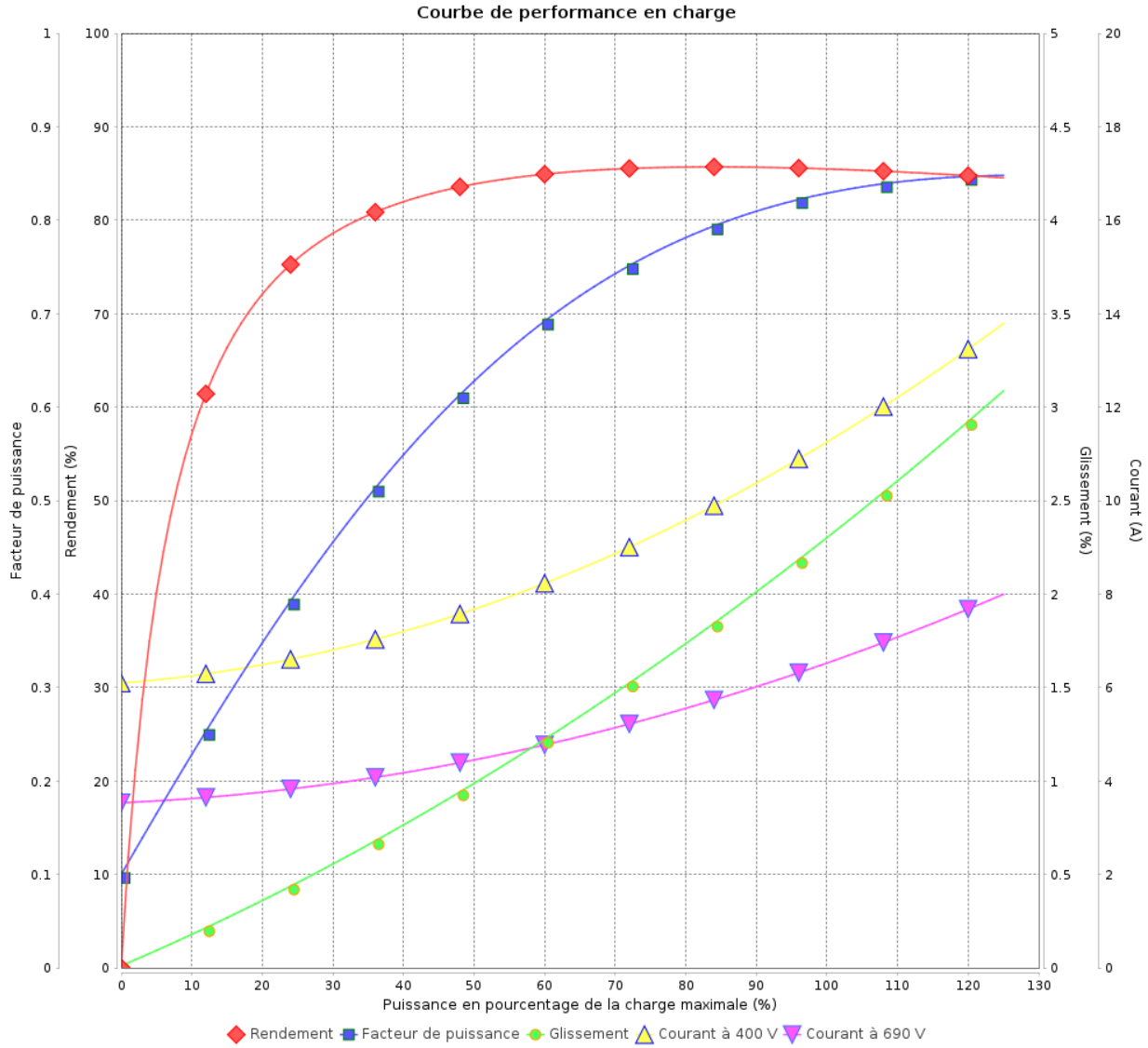
Moteurs Electriques Triphasés - Rotor à cage



Client :

Gamme de moteur : W22 IE1 Three-Phase

Code produit : 11360623



Rév.	Résumé des modifications	Fait	Vérifié	Date
Exécuteur				
Vérificateur				
Date	03/06/2026		Page 8 / 18	Révision

# Courbe de performance en charge

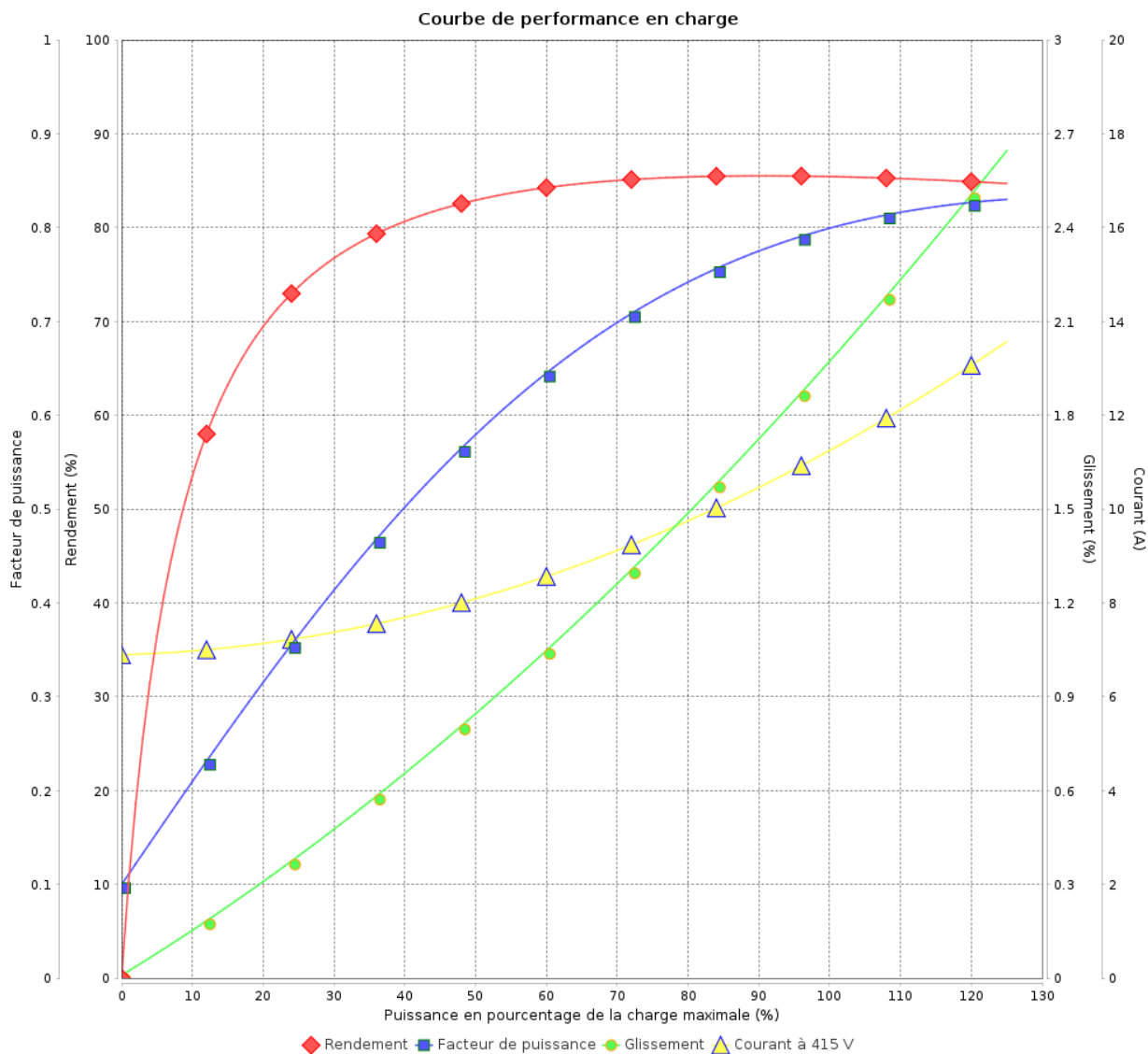
Moteurs Electriques Triphasés - Rotor à cage



Client :

Gamme de moteur : W22 IE1 Three-Phase

Code produit : 11360623



Rév.	Résumé des modifications	Fait	Verifié	Date
Exécuteur			Page 9 / 18	Révision
Vérificateur				
Date				

# Courbe de performance en charge

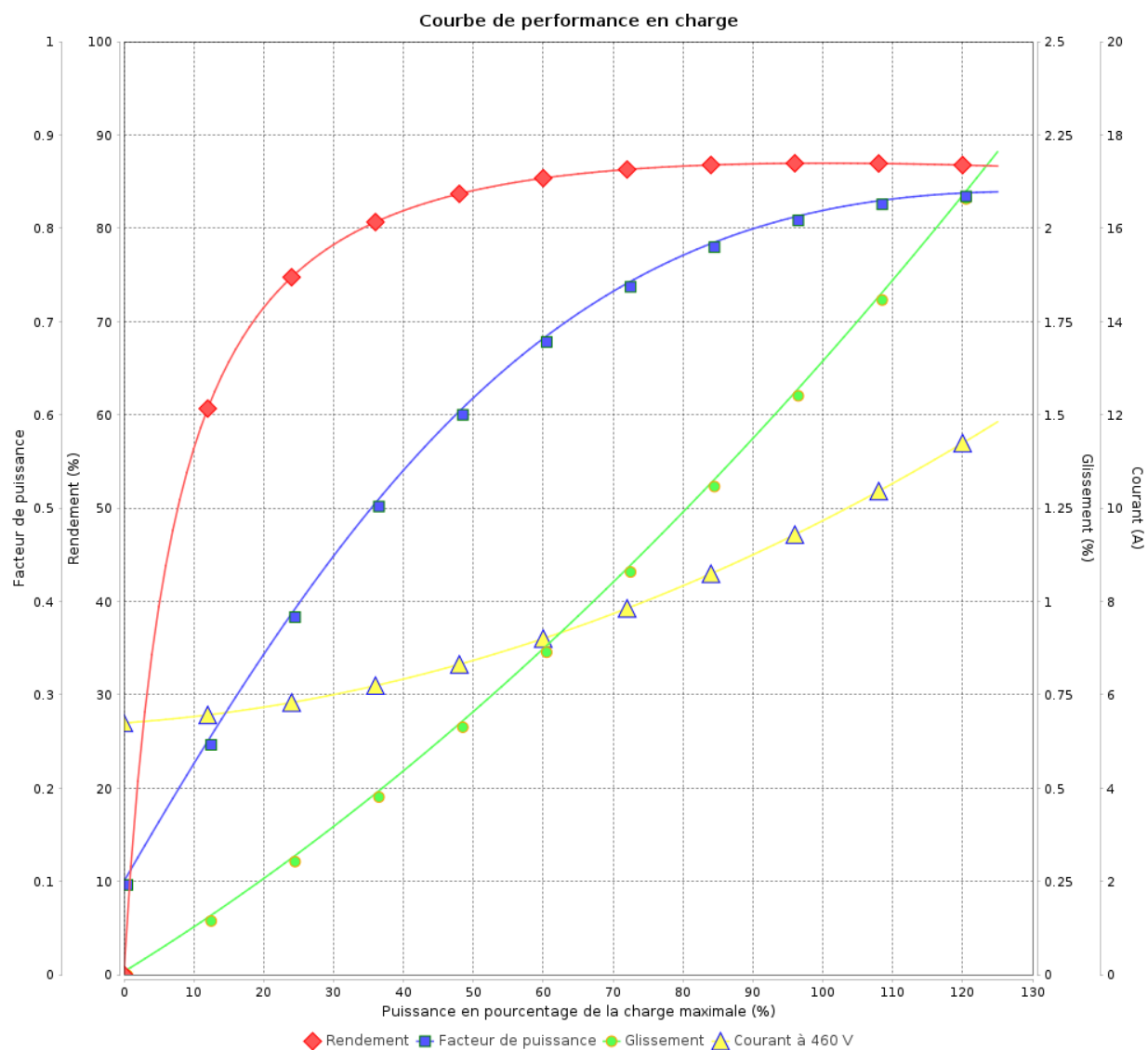
Moteurs Electriques Triphasés - Rotor à cage



Client :

Gamme de moteur : W22 IE1 Three-Phase

Code produit : 11360623



Rév.	Résime des modifications	Fait	Verifié	Date
Exécuteur				
Vérificateur			Page	Révision
Date	03/06/2026		10 / 18	

# COURBE DE LIMITE THERMIQUE

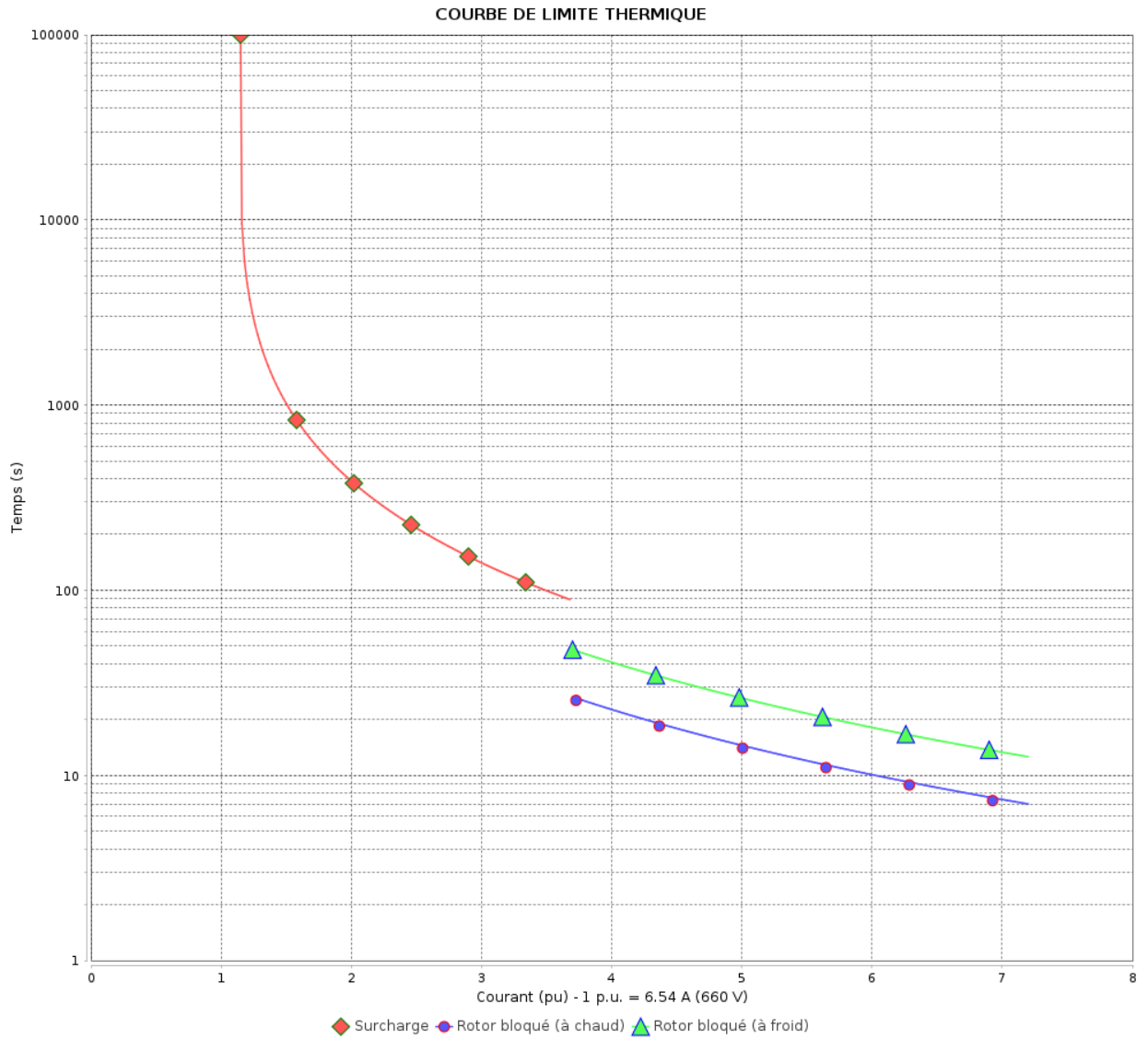
Moteurs Electriques Triphasés - Rotor à cage



Client :

Gamme de moteur : W22 IE1 Three-Phase

Code produit : 11360623



Constante de temps d'échauffement  
Constante de temps de refroidissement

Rév.	Résumé des modifications	Fait	Vérifié	Date
Exécuteur			Page 11 / 18	Révision
Vérificateur				
Date				

# COURBE DE LIMITE THERMIQUE

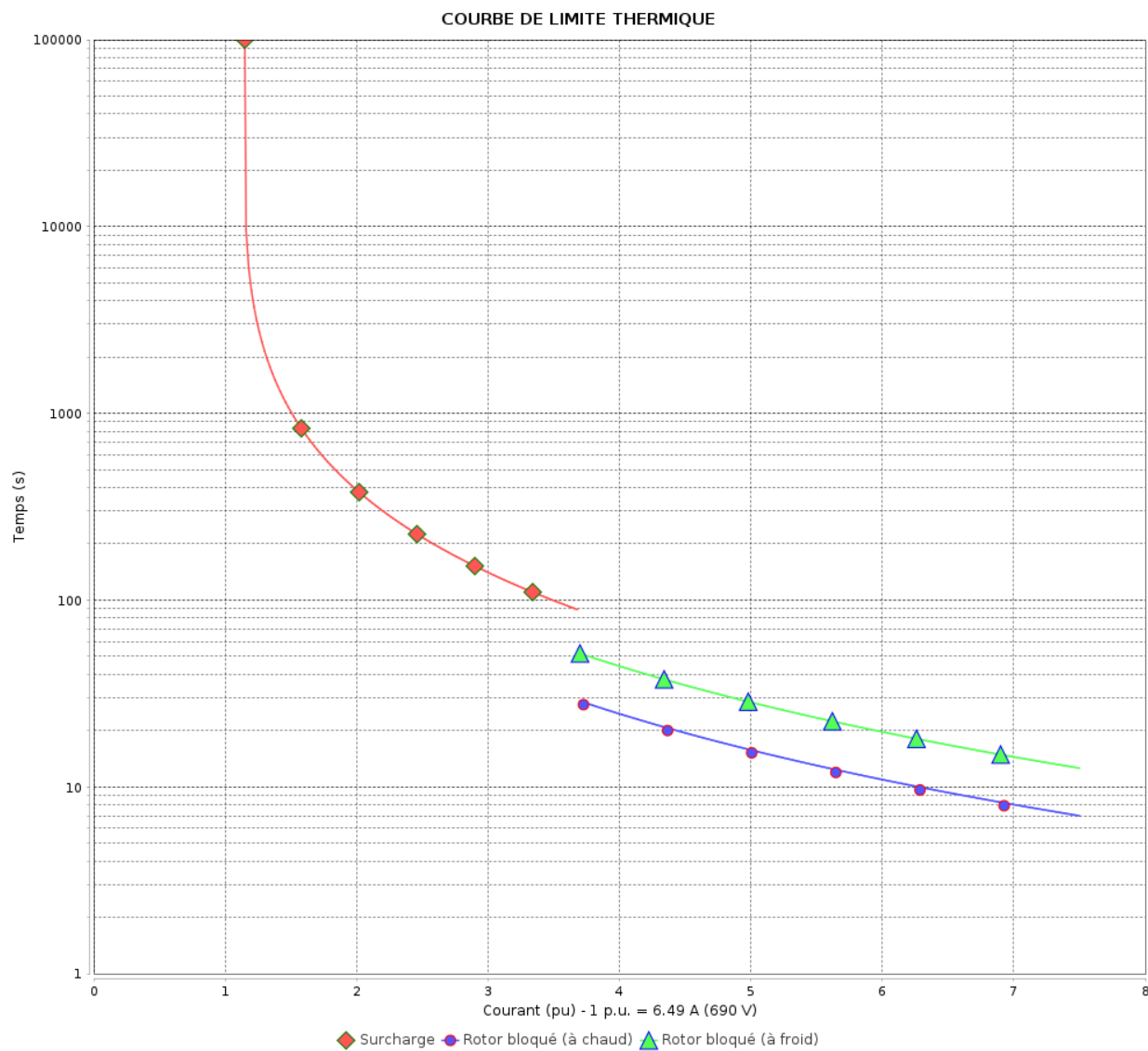
Moteurs Electriques Triphasés - Rotor à cage



Client :

Gamme de moteur : W22 IE1 Three-Phase

Code produit : 11360623



Constante de temps d'échauffement  
 Constante de temps de refroidissement

Rév.	Résime des modifications	Fait	Verifié	Date
Exécuteur			Page 12 / 18	Révision
Vérificateur				
Date				

# COURBE DE LIMITE THERMIQUE

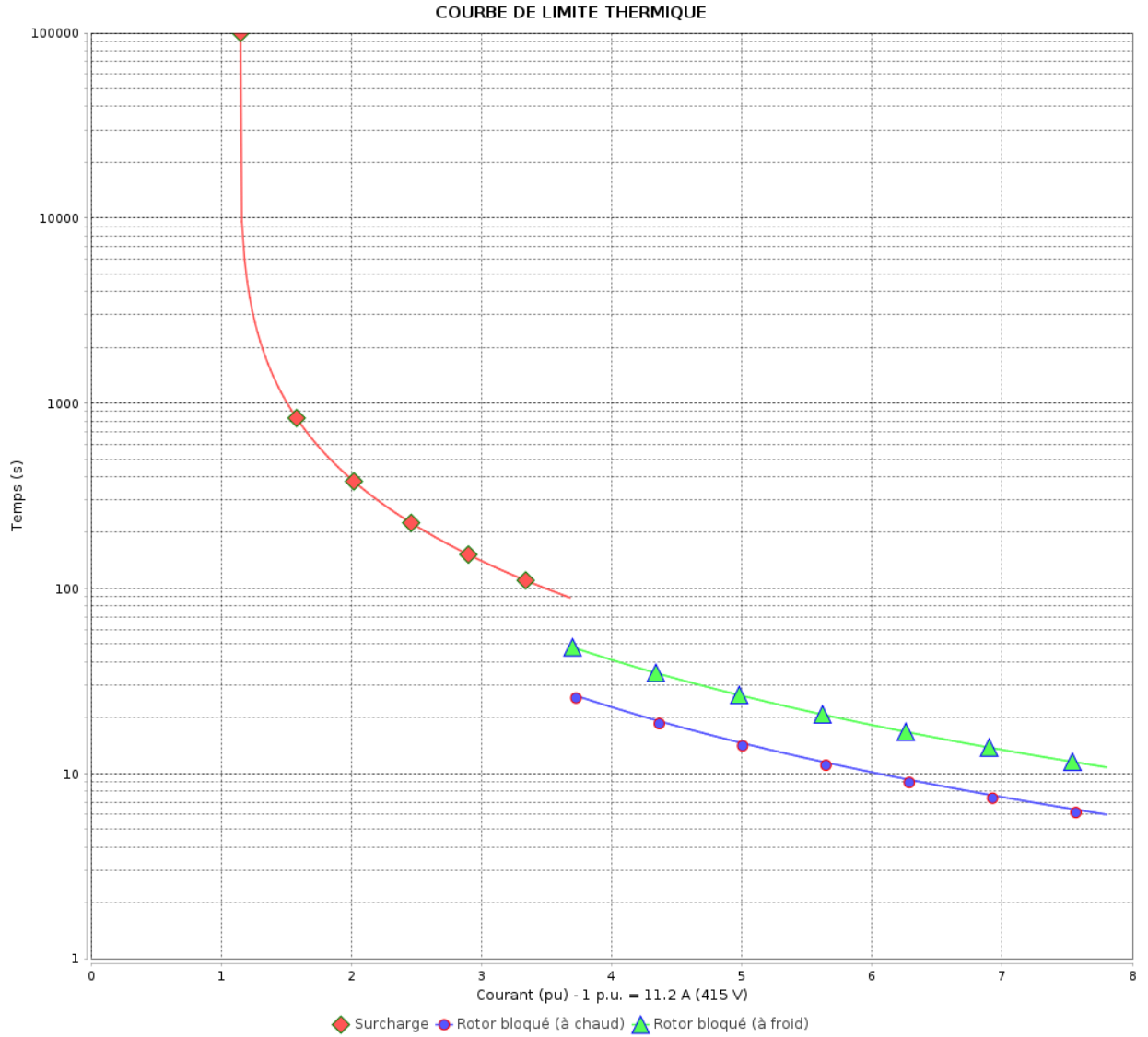
Moteurs Electriques Triphasés - Rotor à cage



Client :

Gamme de moteur : W22 IE1 Three-Phase

Code produit : 11360623



Constante de temps d'échauffement  
 Constante de temps de refroidissement

Rév.	Résumé des modifications	Fait	Vérifié	Date
Exécuteur			Page 13 / 18	Révision
Vérificateur				
Date				

# COURBE DE LIMITE THERMIQUE

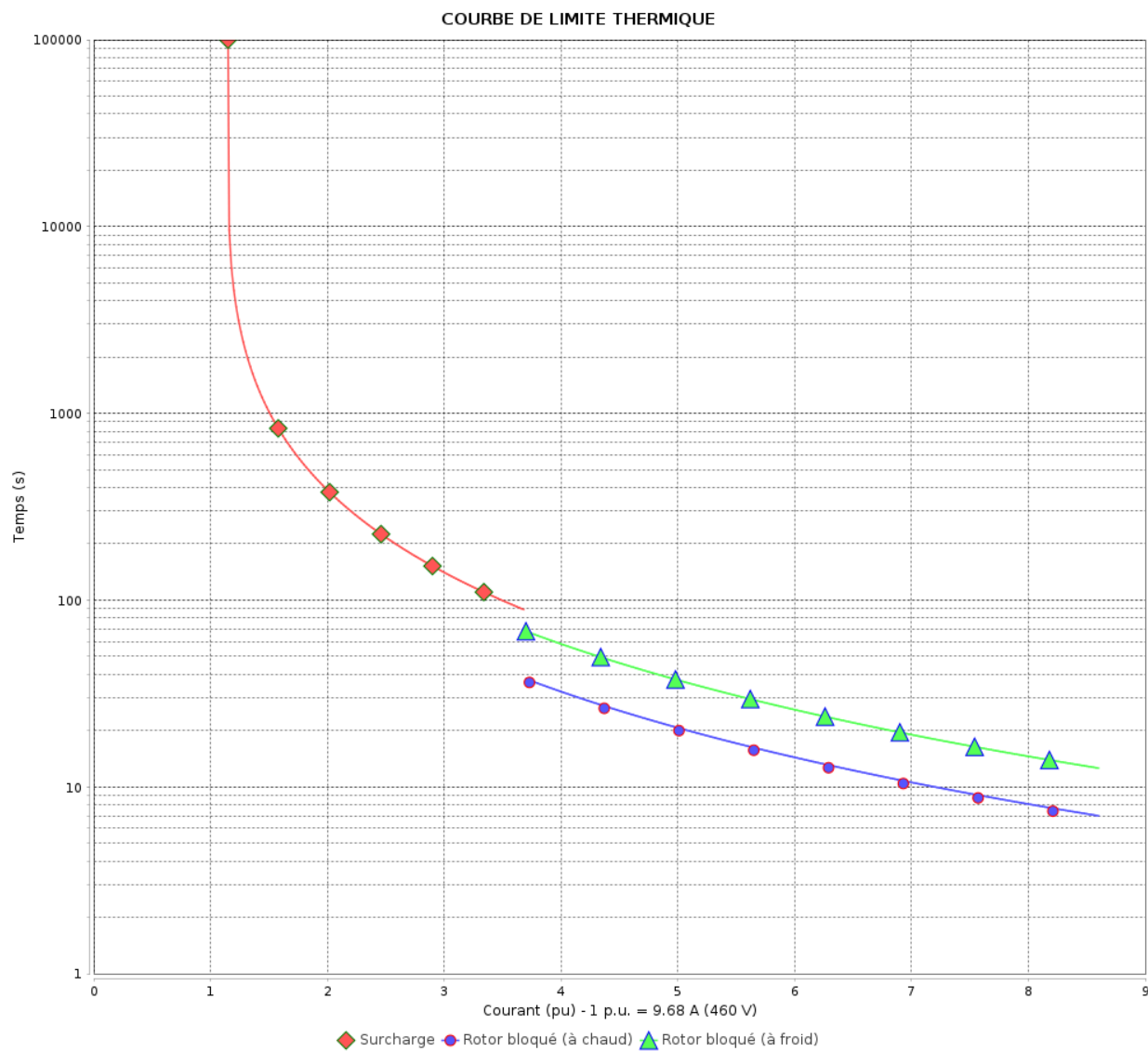
Moteurs Electriques Triphasés - Rotor à cage



Client :

Gamme de moteur : W22 IE1 Three-Phase

Code produit : 11360623



Constante de temps d'échauffement

Constante de temps de refroidissement

Rév.	Résime des modifications	Fait	Verifié	Date
Exécuteur		Page		Révision
Vérificateur		14 / 18		
Date	03/06/2026			

# Courbe du convertisseur

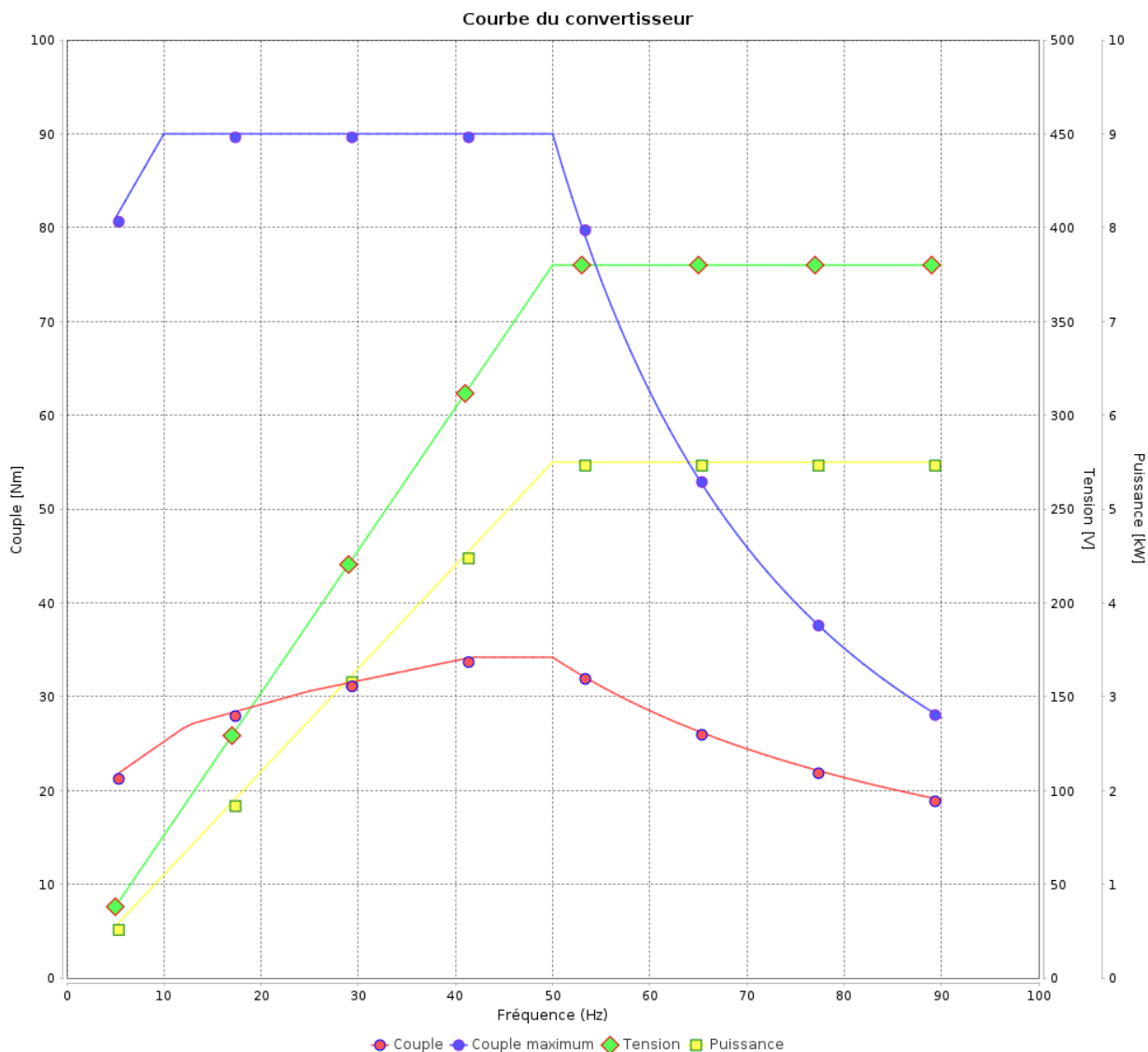
## Moteurs Electriques Triphasés - Rotor à cage



Client :

Gamme de moteur : W22 IE1 Three-Phase

Code produit : 11360623



Rév.	Résumé des modifications	Fait	Verifié	Date
Exécuteur			Page 15 / 18	Révision
Vérificateur				
Date				

# Courbe du convertisseur

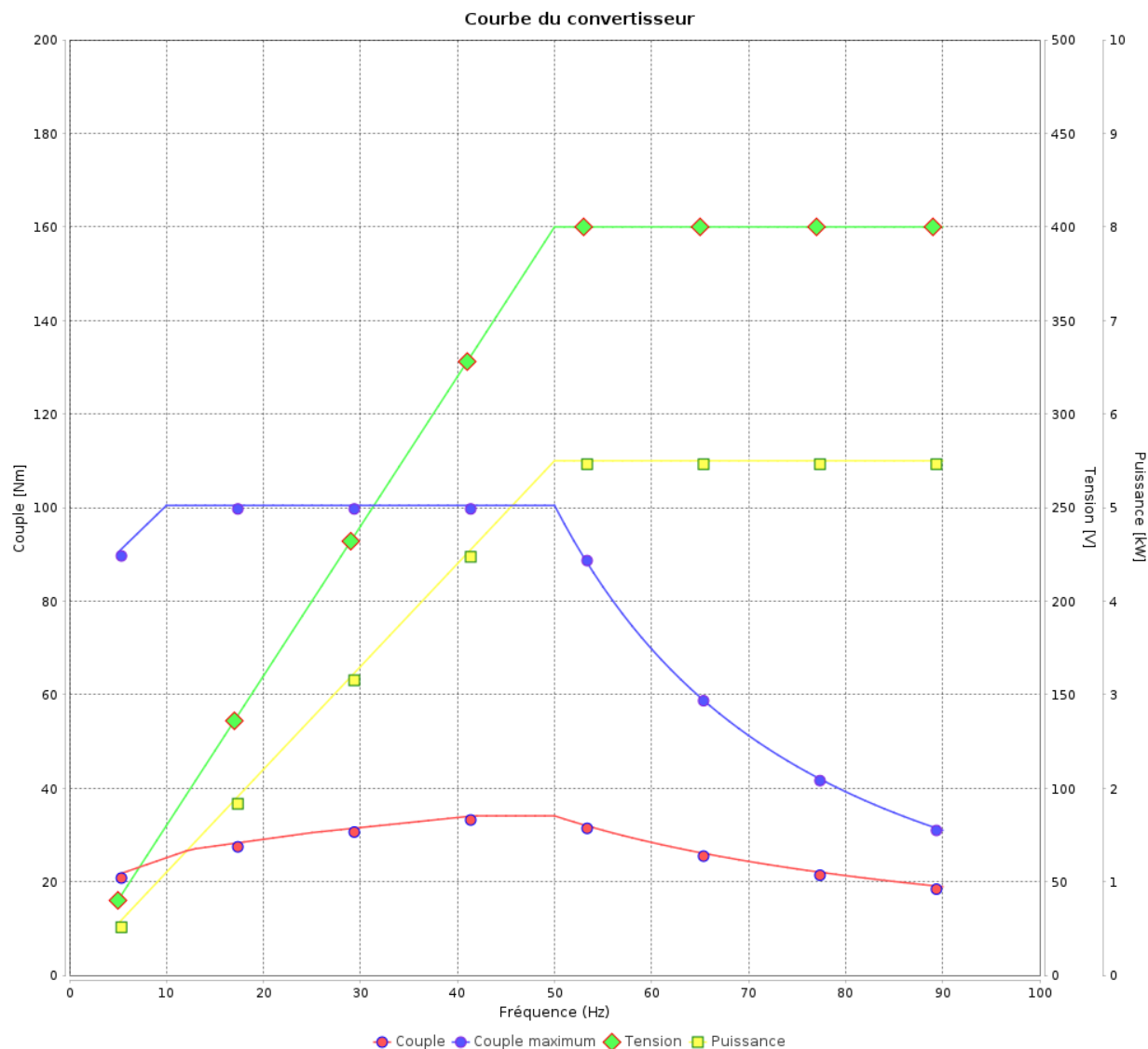
Moteurs Electriques Triphasés - Rotor à cage



Client :

Gamme de moteur : W22 IE1 Three-Phase

Code produit : 11360623



Rév.	Résime des modifications	Fait	Verifié	Date
Exécuteur			Page 16 / 18	Révision
Vérificateur				
Date				

# Courbe du convertisseur

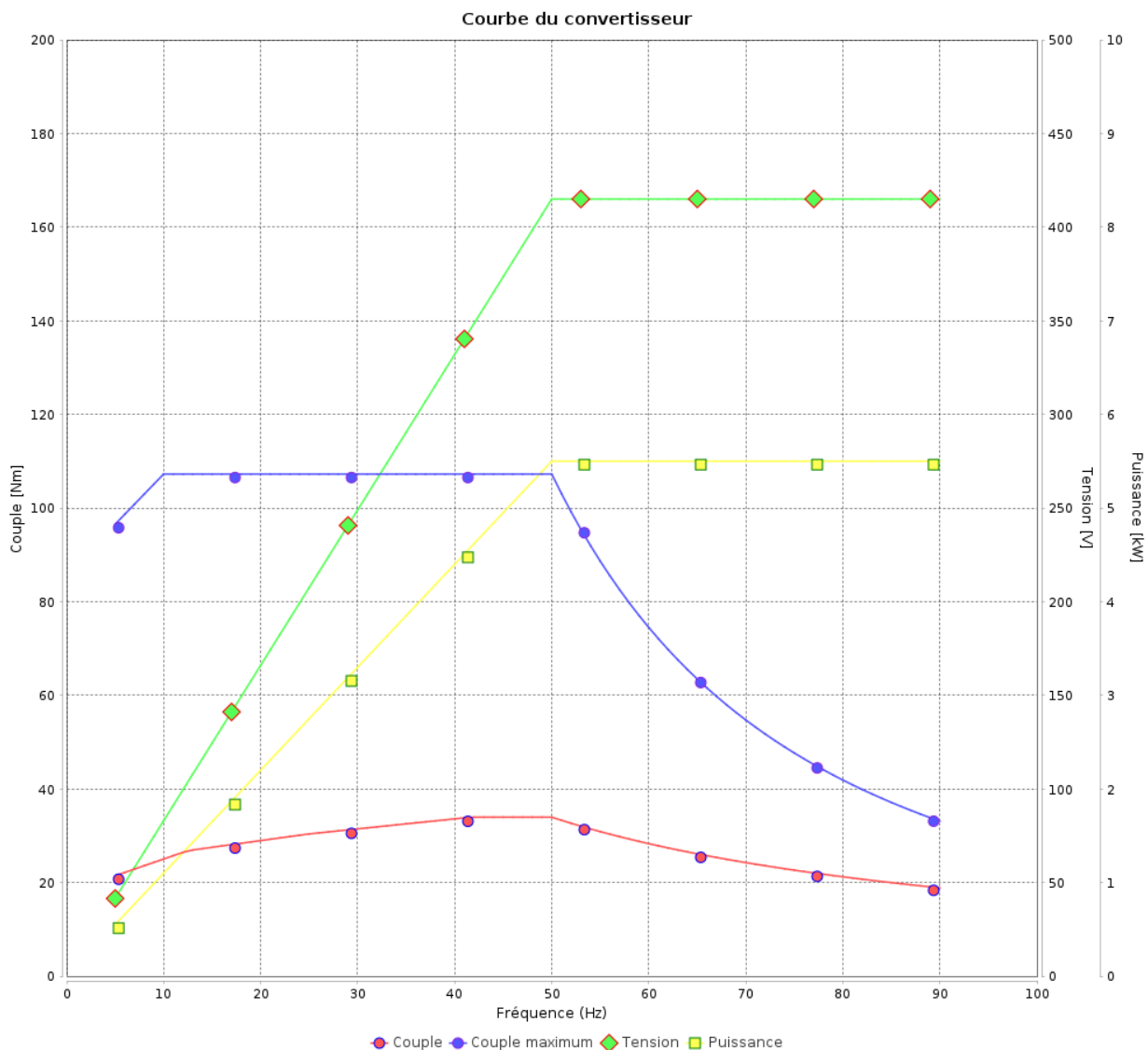
## Moteurs Electriques Triphasés - Rotor à cage



Client :

Gamme de moteur : W22 IE1 Three-Phase

Code produit : 11360623



Rév.	Résumé des modifications	Fait	Verifié	Date
Exécuteur			Page 17 / 18	Révision
Vérificateur				
Date				

# Courbe du convertisseur

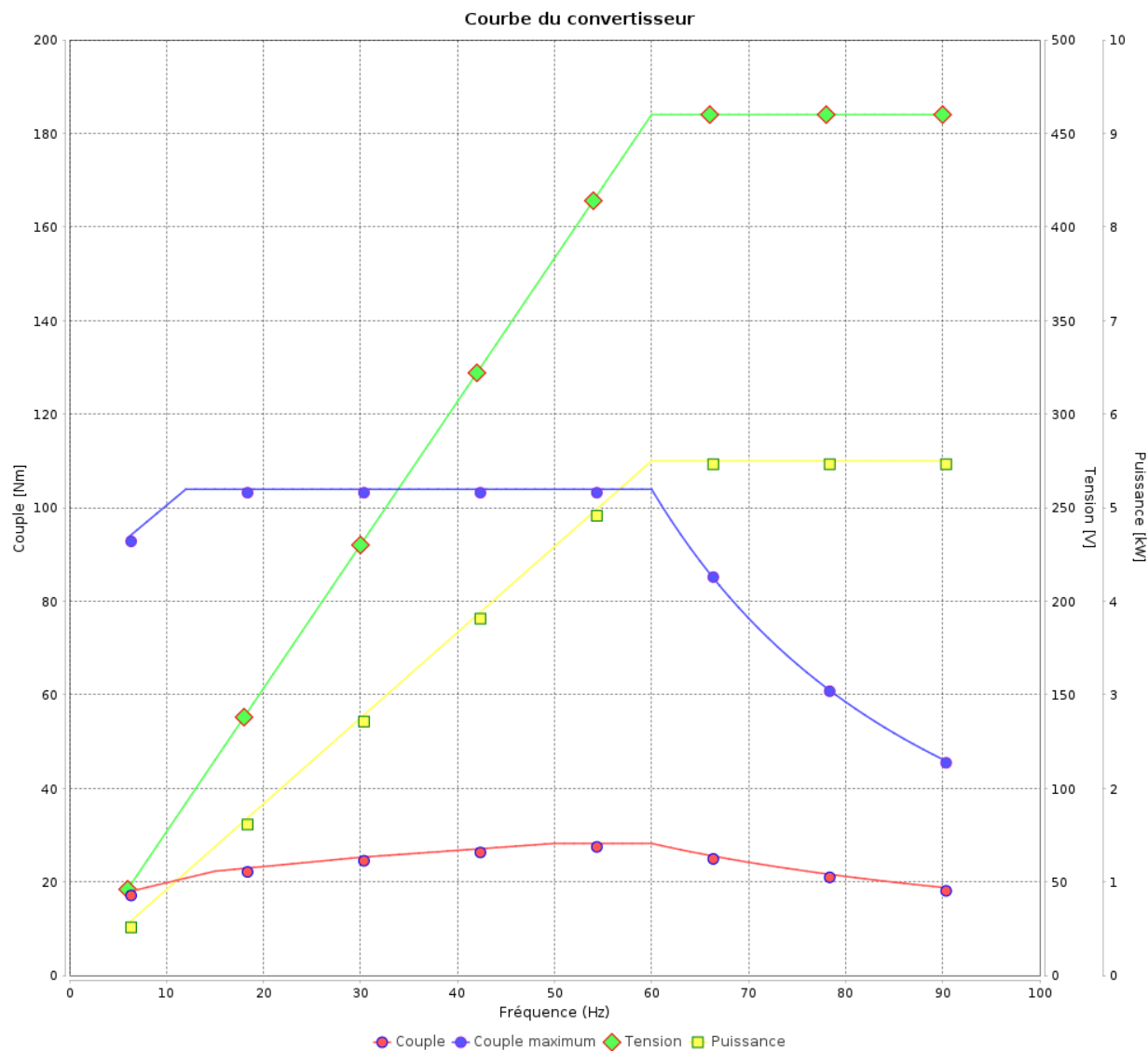
Moteurs Electriques Triphasés - Rotor à cage



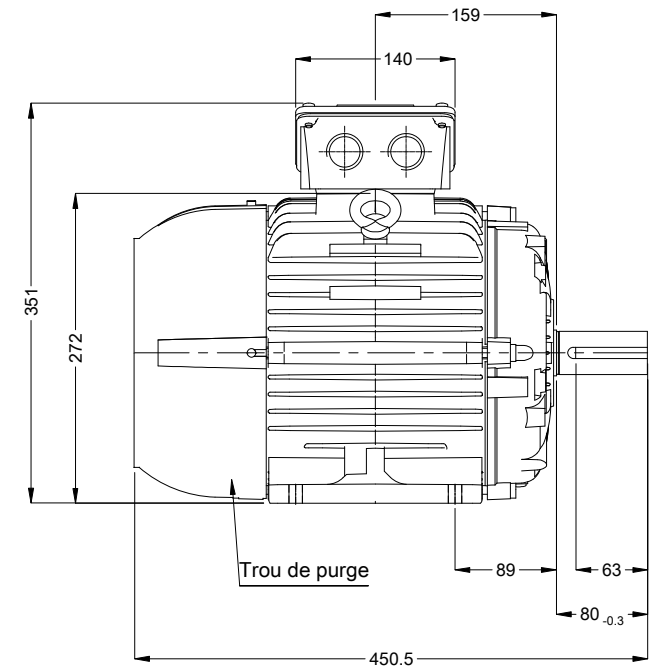
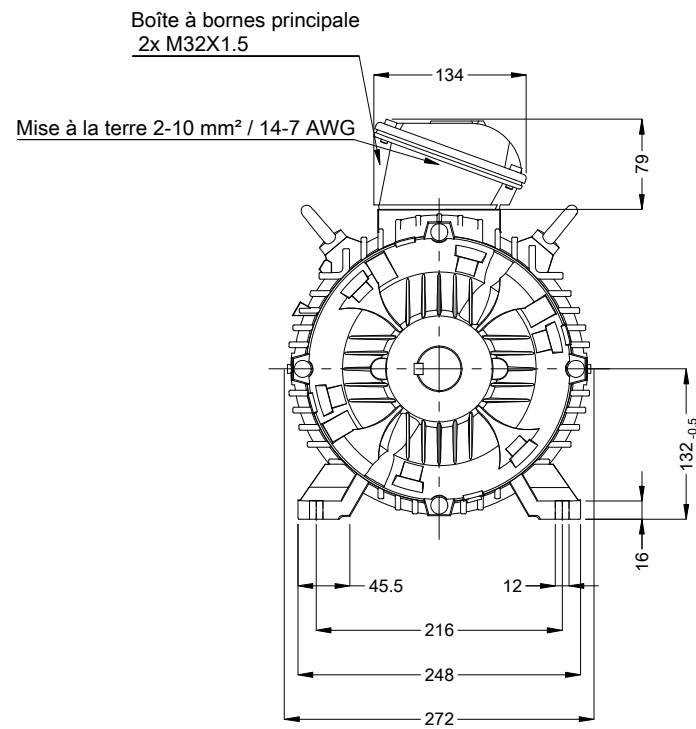
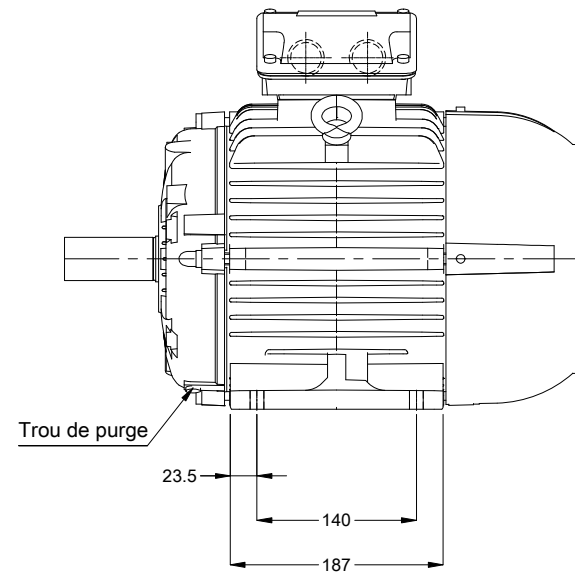
Client :

Gamme de moteur : W22 IE1 Three-Phase

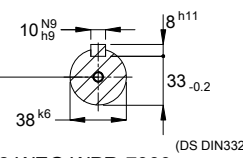
Code produit : 11360623



Rév.	Résumé des modifications	Fait	Verifié	Date
Exécuteur			Page 18 / 18	Révision
Vérificateur				
Date				



Bout d'arbre devant



DM12 WEG WPR-7339

Couleur RAL 5009  
Peinture epoxy WEG 207A  
Forme B3T

02360 04 Pôles 50 Hz

A

Échelle 2 : 13

N° MODIFICATION		LOC	RESUME DES MODIFICATIONS	EXÉCUTÉ	VÉRIFIÉ	LIBÉRÉ	DATE	VER
EXÉC.		HYBRISUSER	MOTEUR TRIP. W22 IE1					
VÉRIF.			CARCASSE 132S IP55 TEFC					
LIBÉRÉ								
DATE LB.								

HYBRISUSER

00

PREVIEW

WDD 00

PAGE 1 / 1

