

# FICHE TECHNIQUE

## Moteurs Electriques Triphasés - Rotor à cage



Client :

Gamme de moteur : W22 IE1 Three-Phase

Code produit : 11396948

|                      |                 |                                 |                             |
|----------------------|-----------------|---------------------------------|-----------------------------|
| Carcasse             | : 112M          | Type de refroidissement         | : IC411 - TEFC              |
| Classe d'isolation   | : F             | Forme                           | : B5T                       |
| Service              | : S1            | Sens de rotation <sup>1</sup>   | : Les deux sens de rotation |
| Température ambiante | : -20°C à +40°C | Méthode de démarrage            | : Démarrage direct          |
| Altitude             | : 1000 m        | Poids approximatif <sup>3</sup> | : 43.4 kg                   |
| Degré de protection  | : IP55          | Moment d'inertie (J)            | : 0.0174 kgm <sup>2</sup>   |
| Type                 | : N             |                                 |                             |

|                               |                                |                                |                                |                                |
|-------------------------------|--------------------------------|--------------------------------|--------------------------------|--------------------------------|
| Puissance nominale [kW]       | 1.5                            | 1.5                            | 1.5                            | 1.5                            |
| Pôles                         | 8                              | 8                              | 8                              | 8                              |
| Fréquence [Hz]                | 50                             | 50                             | 50                             | 60                             |
| Tension à pleine charge [V]   | 380/660                        | 400/690                        | 415                            | 460                            |
| Courant à pleine charge [A]   | 4.45/2.56                      | 4.41/2.56                      | 4.50                           | 3.76                           |
| Courant de démarrage [A]      | 18.7/10.8                      | 19.0/11.0                      | 19.8                           | 18.8                           |
| Intensité de démarrage [A]    | 4.2                            | 4.3                            | 4.4                            | 5.0                            |
| Courant à vide [A]            | 2.80/1.61                      | 3.00/1.74                      | 3.30                           | 3.00                           |
| Vitesse à pleine charge [RPM] | 705                            | 710                            | 715                            | 865                            |
| Glissement [%]                | 6.00                           | 5.33                           | 4.67                           | 3.89                           |
| Couple à pleine charge [Nm]   | 20.3                           | 20.2                           | 20.0                           | 16.6                           |
| Couple de démarrage [%]       | 190                            | 220                            | 250                            | 250                            |
| Couple maximum [%]            | 190                            | 229                            | 250                            | 300                            |
| Facteur de service            | 1.00                           | 1.00                           | 1.00                           | 1.00                           |
| Echauffement                  | 80 K                           | 80 K                           | 80 K                           | 80 K                           |
| Temps de blocage du rotor     | 41s (à froid)<br>23s (à chaud) | 37s (à froid)<br>21s (à chaud) | 34s (à froid)<br>19s (à chaud) | 37s (à froid)<br>21s (à chaud) |
| Bruit <sup>2</sup>            | 46.0 dB(A)                     | 46.0 dB(A)                     | 46.0 dB(A)                     | 50.0 dB(A)                     |
| Rendement (%)                 | 25%                            |                                |                                |                                |
|                               | 50%                            | 70.2                           | 70.2                           | 70.2                           |
|                               | 75%                            | 70.2                           | 70.2                           | 70.2                           |
|                               | 100%                           | 70.2                           | 70.2                           | 70.2                           |
| Cos $\Phi$                    | 25%                            |                                |                                |                                |
|                               | 50%                            | 0.52                           | 0.48                           | 0.44                           |
|                               | 75%                            | 0.65                           | 0.61                           | 0.57                           |
|                               | 100%                           | 0.73                           | 0.70                           | 0.66                           |

|                         |                 |                  |                              |
|-------------------------|-----------------|------------------|------------------------------|
| Type de palier          | : Avant 6207 ZZ | Derrière 6206 ZZ | Efforts sur l'embase         |
| Modèle - blindage       | : 00016         | 00005            | Traction maximum : 833 N     |
| Intervalle de graissage | : -             | -                | Compression maximum : 1259 N |
| Quantité de lubrifiant  | : -             | -                |                              |
| Type de lubrifiant      | : 00088         |                  |                              |

Remarque

Cette révision annule et remplace la précédente  
 (1) Vu le bout d'arbre côté attaque.  
 (2) Mesuré à 1m et avec tolérance de +3dB(A).  
 (3) Poids approximatif, peut être objet de modification après le processus de fabrication.  
 (4) At 100% of full load.

Les valeurs sont des moyennes basées sur des tests et d'alimentation sinusoïdale, sous réserve des tolérances de normes IEC 60034-1.

| Rév.         | Résumé des modifications | Fait | Verifié        | Date     |
|--------------|--------------------------|------|----------------|----------|
|              |                          |      |                |          |
| Exécuteur    |                          |      | Page<br>1 / 17 | Révision |
| Vérificateur |                          |      |                |          |
| Date         | 02/06/2026               |      |                |          |

# COURBE COUPLE, COURANT X VITESSE

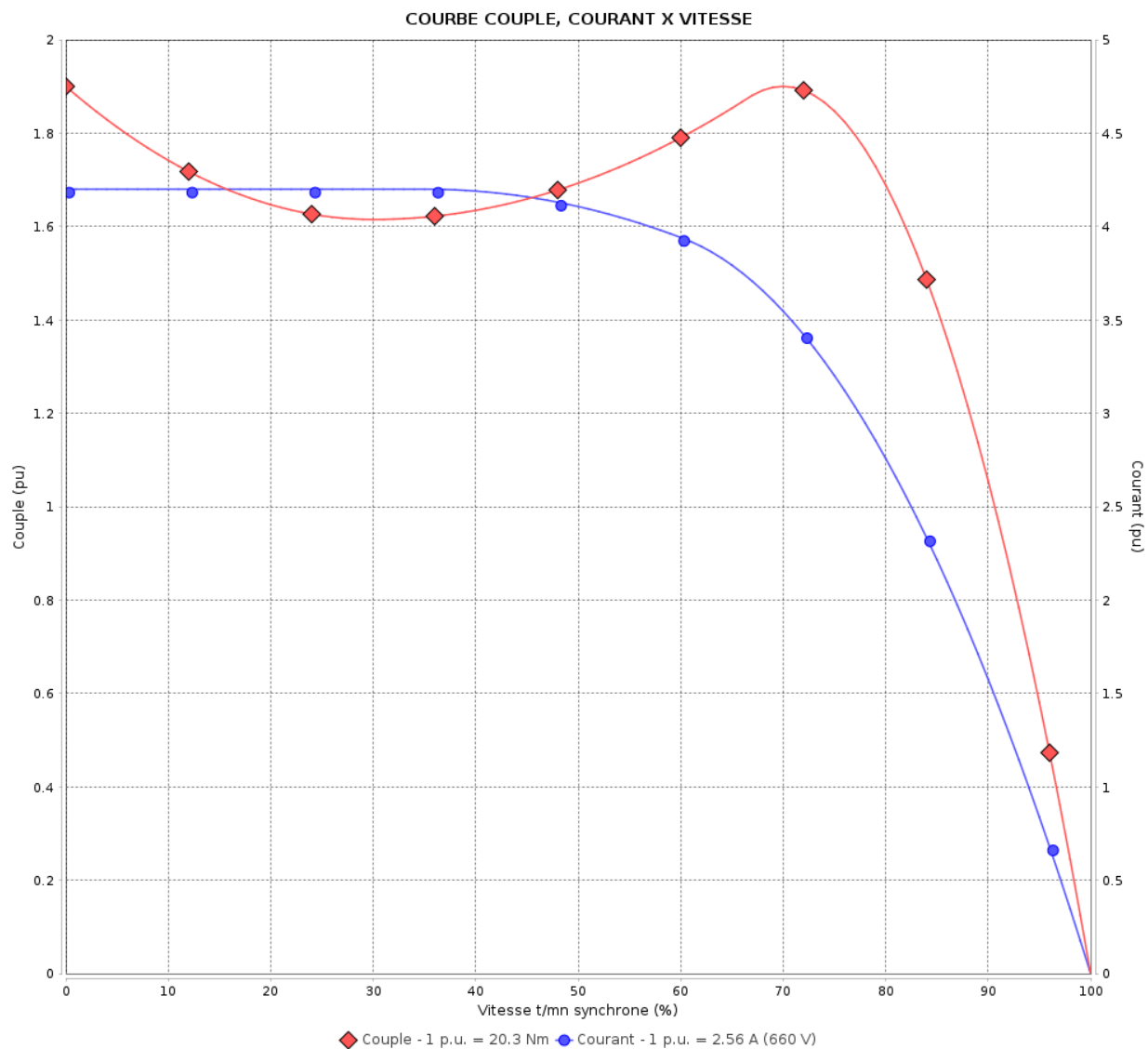
Moteurs Electriques Triphasés - Rotor à cage



Client :

Gamme de moteur : W22 IE1 Three-Phase

Code produit : 11396948



Performance : 380/660 V 50 Hz 8P

Courant à pleine charge : 4.45/2.56 A  
 Intensité de démarrage : 4.2  
 Couple à pleine charge : 20.3 Nm  
 Couple de démarrage : 190 %  
 Couple maximum : 190 %  
 Vitesse à pleine charge : 705 rpm

Moment d'inertie (J) : 0.0174 kgm<sup>2</sup>  
 Service : S1  
 Classe d'isolation : F  
 Facteur de service : 1.00  
 Service : S1

Temps de blocage du rotor : 41s (à froid) 23s (à chaud)

| Rév.         | Résime des modifications | Fait   | Verifié | Date     |
|--------------|--------------------------|--------|---------|----------|
|              |                          |        |         |          |
| Exécuteur    |                          | Page   |         | Révision |
| Vérificateur |                          | 2 / 17 |         |          |
| Date         | 02/06/2026               |        |         |          |

# COURBE COUPLE, COURANT X VITESSE

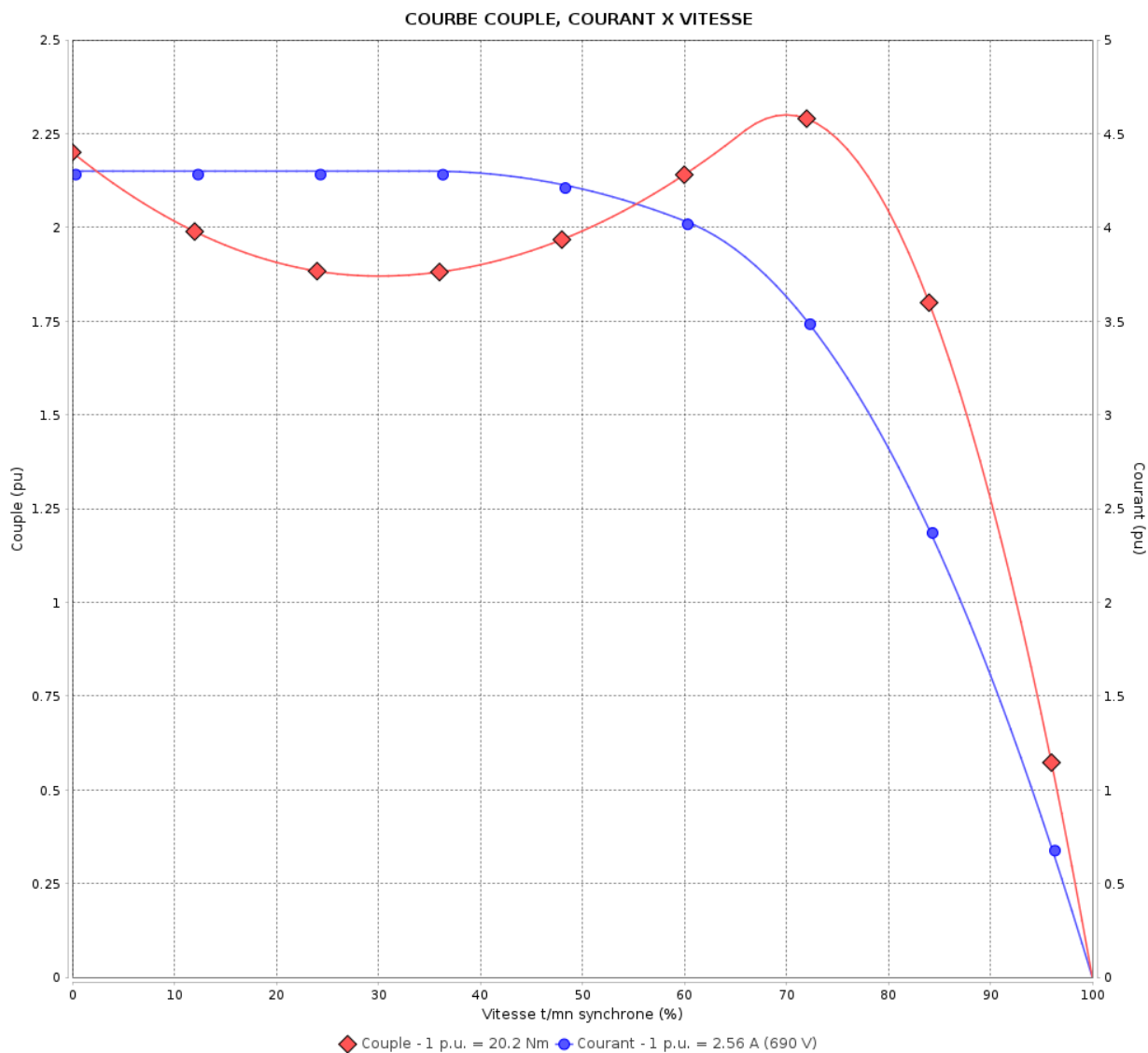
Moteurs Electriques Triphasés - Rotor à cage



Client :

Gamme de moteur : W22 IE1 Three-Phase

Code produit : 11396948



Performance : 400/690 V 50 Hz 8P

Courant à pleine charge : 4.41/2.56 A  
 Intensité de démarrage : 4.3  
 Couple à pleine charge : 20.2 Nm  
 Couple de démarrage : 220 %  
 Couple maximum : 229 %  
 Vitesse à pleine charge : 710 rpm

Moment d'inertie (J) : 0.0174 kgm<sup>2</sup>  
 Service : S1  
 Classe d'isolation : F  
 Facteur de service : 1.00  
 Service : S1

Temps de blocage du rotor : 37s (à froid) 21s (à chaud)

| Rév.         | Résumé des modifications | Fait | Verifié | Date     |
|--------------|--------------------------|------|---------|----------|
|              |                          |      |         |          |
| Exécuteur    |                          |      | Page    | Révision |
| Vérificateur |                          |      |         |          |
| Date         |                          |      |         |          |
|              |                          |      | 3 / 17  |          |

# COURBE COUPLE, COURANT X VITESSE

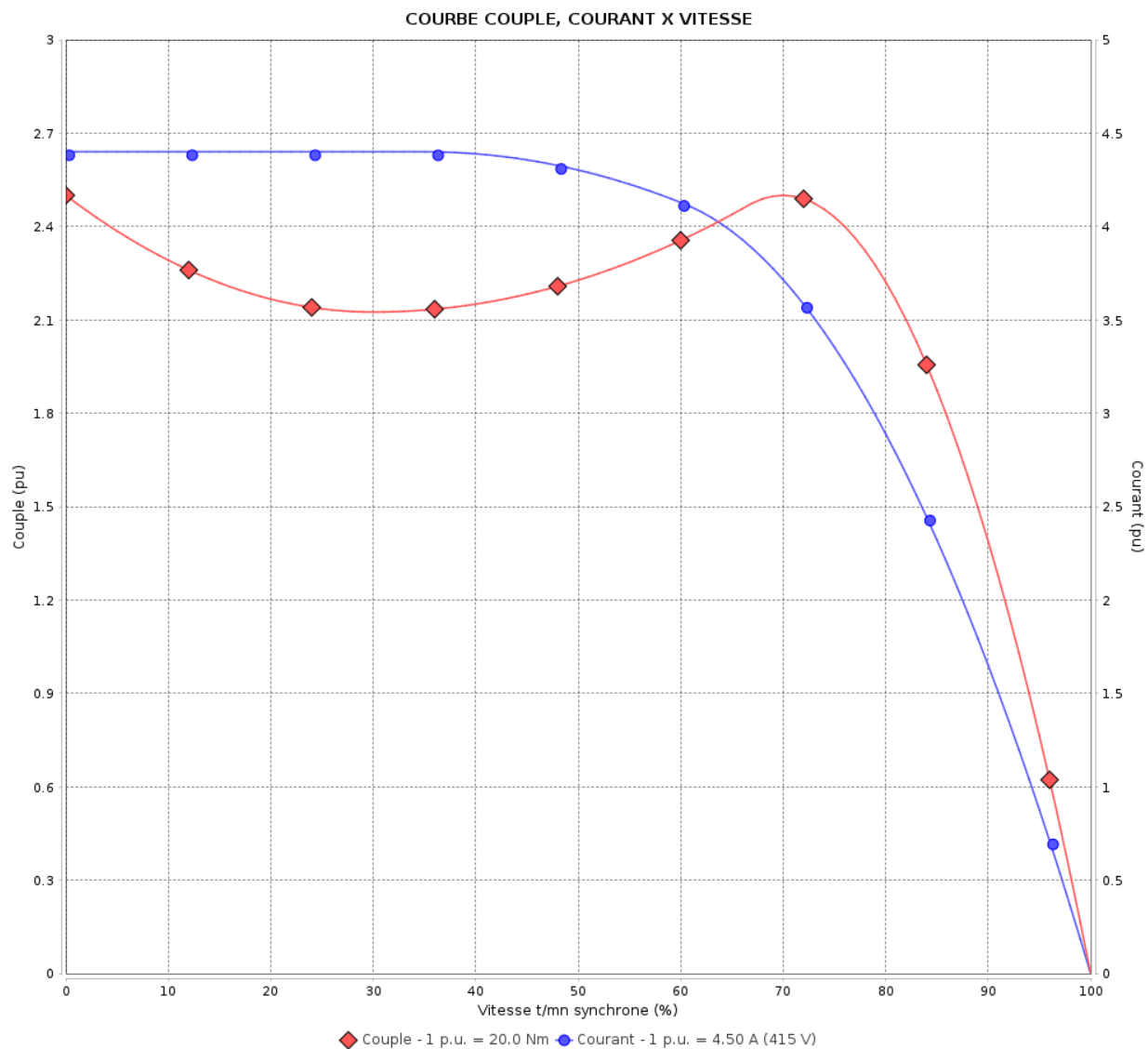
Moteurs Electriques Triphasés - Rotor à cage



Client :

Gamme de moteur : W22 IE1 Three-Phase

Code produit : 11396948



Performance : 415 V 50 Hz 8P

Courant à pleine charge : 4.50 A  
 Intensité de démarrage : 4.4  
 Couple à pleine charge : 20.0 Nm  
 Couple de démarrage : 250 %  
 Couple maximum : 250 %  
 Vitesse à pleine charge : 715 rpm

Moment d'inertie (J) : 0.0174 kgm<sup>2</sup>  
 Service : S1  
 Classe d'isolation : F  
 Facteur de service : 1.00  
 Service : S1

Temps de blocage du rotor : 34s (à froid) 19s (à chaud)

| Rév.         | Résime des modifications | Fait   | Verifié | Date     |
|--------------|--------------------------|--------|---------|----------|
|              |                          |        |         |          |
| Exécuteur    |                          | Page   |         | Révision |
| Vérificateur |                          | 4 / 17 |         |          |
| Date         | 02/06/2026               |        |         |          |

# COURBE COUPLE, COURANT X VITESSE

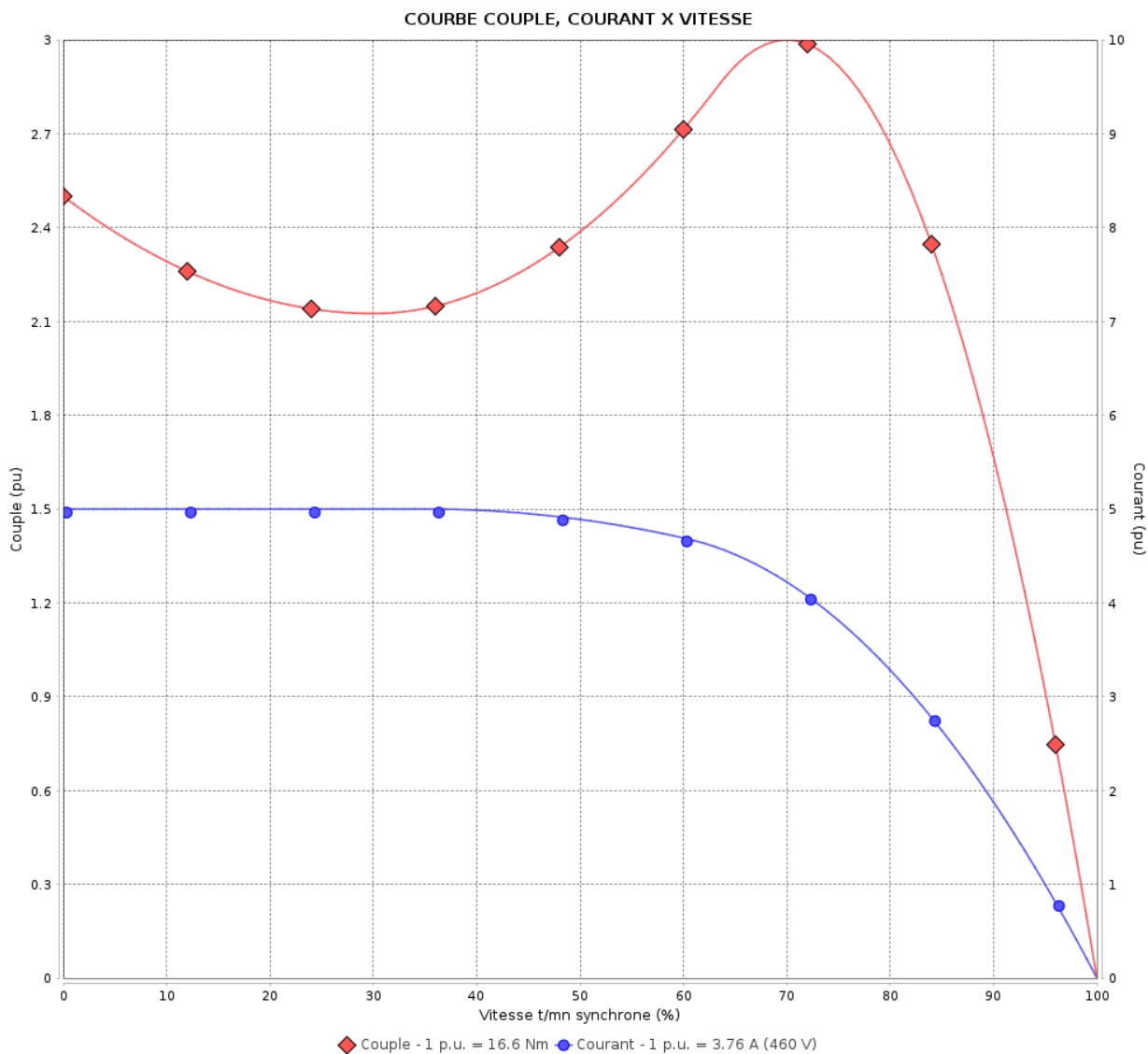
Moteurs Electriques Triphasés - Rotor à cage



Client :

Gamme de moteur : W22 IE1 Three-Phase

Code produit : 11396948



Performance : 460 V 60 Hz 8P

|                         |           |                      |                           |
|-------------------------|-----------|----------------------|---------------------------|
| Courant à pleine charge | : 3.76 A  | Moment d'inertie (J) | : 0.0174 kgm <sup>2</sup> |
| Intensité de démarrage  | : 5.0     | Service              | : S1                      |
| Couple à pleine charge  | : 16.6 Nm | Classe d'isolation   | : F                       |
| Couple de démarrage     | : 250 %   | Facteur de service   | : 1.00                    |
| Couple maximum          | : 300 %   | Service              | : S1                      |
| Vitesse à pleine charge | : 865 rpm |                      |                           |

Temps de blocage du rotor : 37s (à froid) 21s (à chaud)

| Rév.         | Résumé des modifications | Fait   | Verifié | Date     |
|--------------|--------------------------|--------|---------|----------|
|              |                          |        |         |          |
| Exécuteur    |                          | Page   |         | Révision |
| Vérificateur |                          | 5 / 17 |         |          |
| Date         | 02/06/2026               |        |         |          |

# Courbe de performance en charge

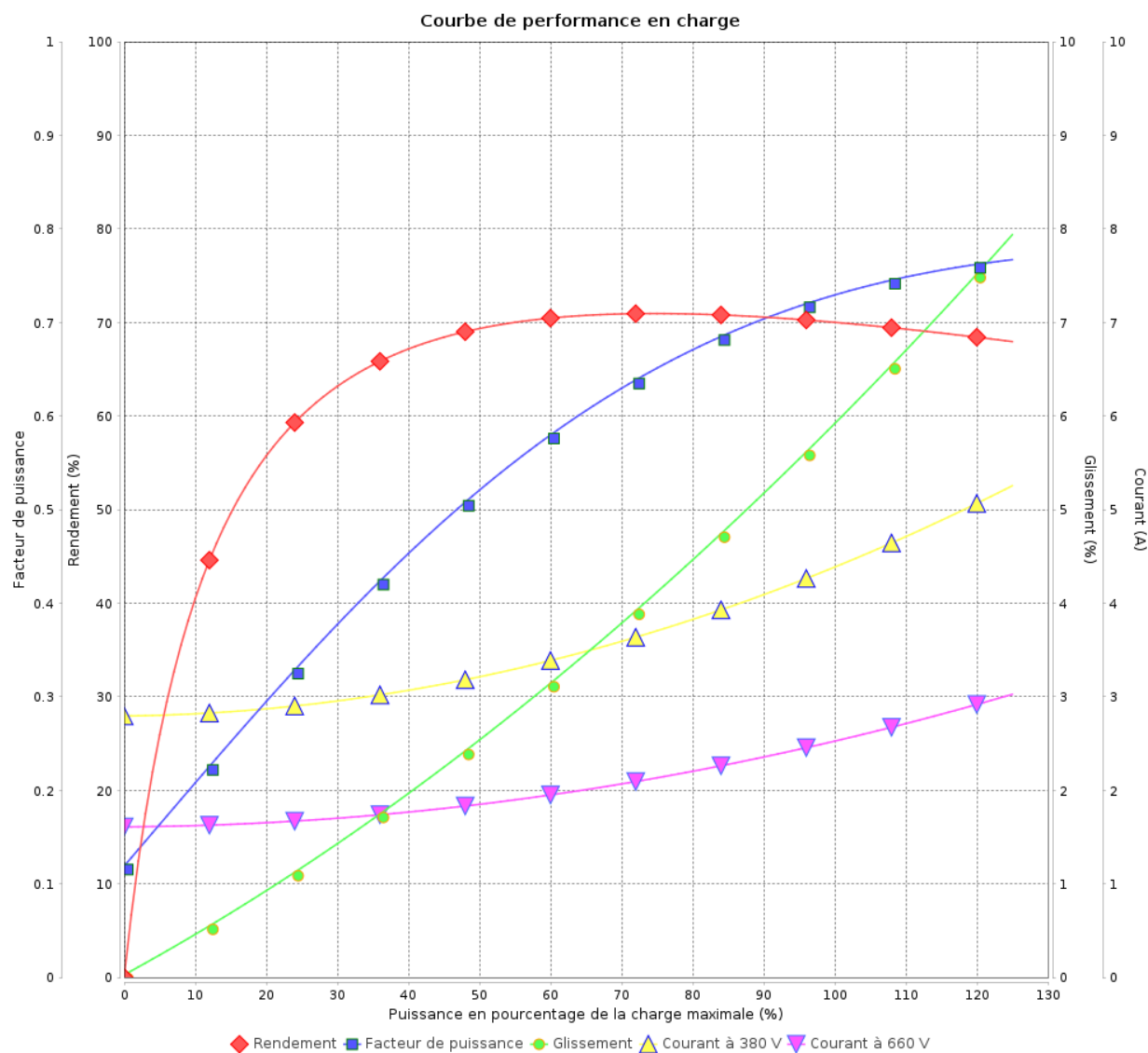
Moteurs Electriques Triphasés - Rotor à cage



Client :

Gamme de moteur : W22 IE1 Three-Phase

Code produit : 11396948



| Rév.         | Résime des modifications | Fait | Verifié | Date     |
|--------------|--------------------------|------|---------|----------|
| Exécuteur    |                          |      |         |          |
| Vérificateur |                          |      | Page    | Révision |
| Date         | 02/06/2026               |      | 6 / 17  |          |

# Courbe de performance en charge

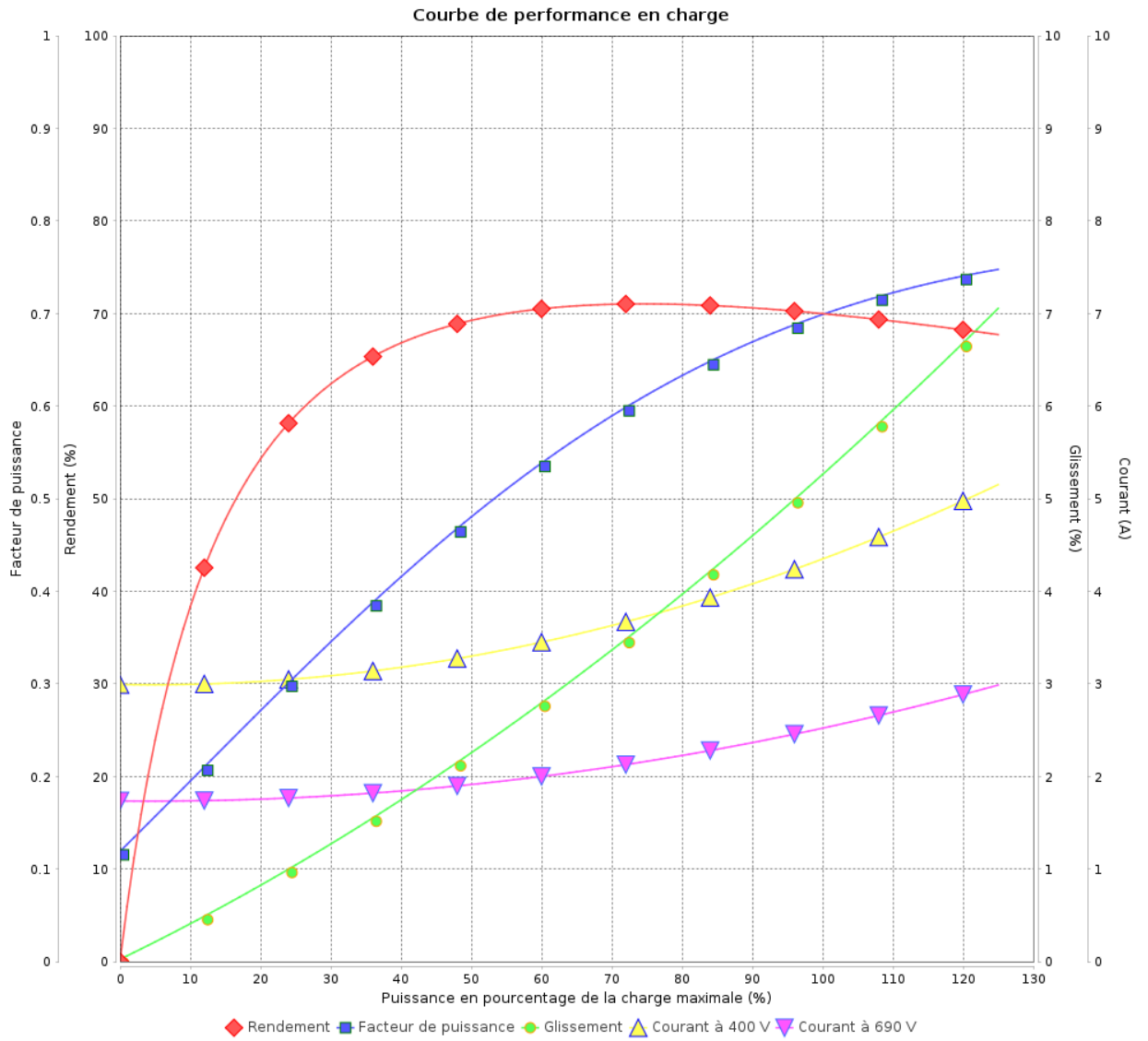
Moteurs Electriques Triphasés - Rotor à cage



Client :

Gamme de moteur : W22 IE1 Three-Phase

Code produit : 11396948



| Rév.         | Résumé des modifications | Fait | Verifié        | Date     |
|--------------|--------------------------|------|----------------|----------|
|              |                          |      |                |          |
| Exécuteur    |                          |      | Page<br>7 / 17 | Révision |
| Vérificateur |                          |      |                |          |
| Date         |                          |      |                |          |

# Courbe de performance en charge

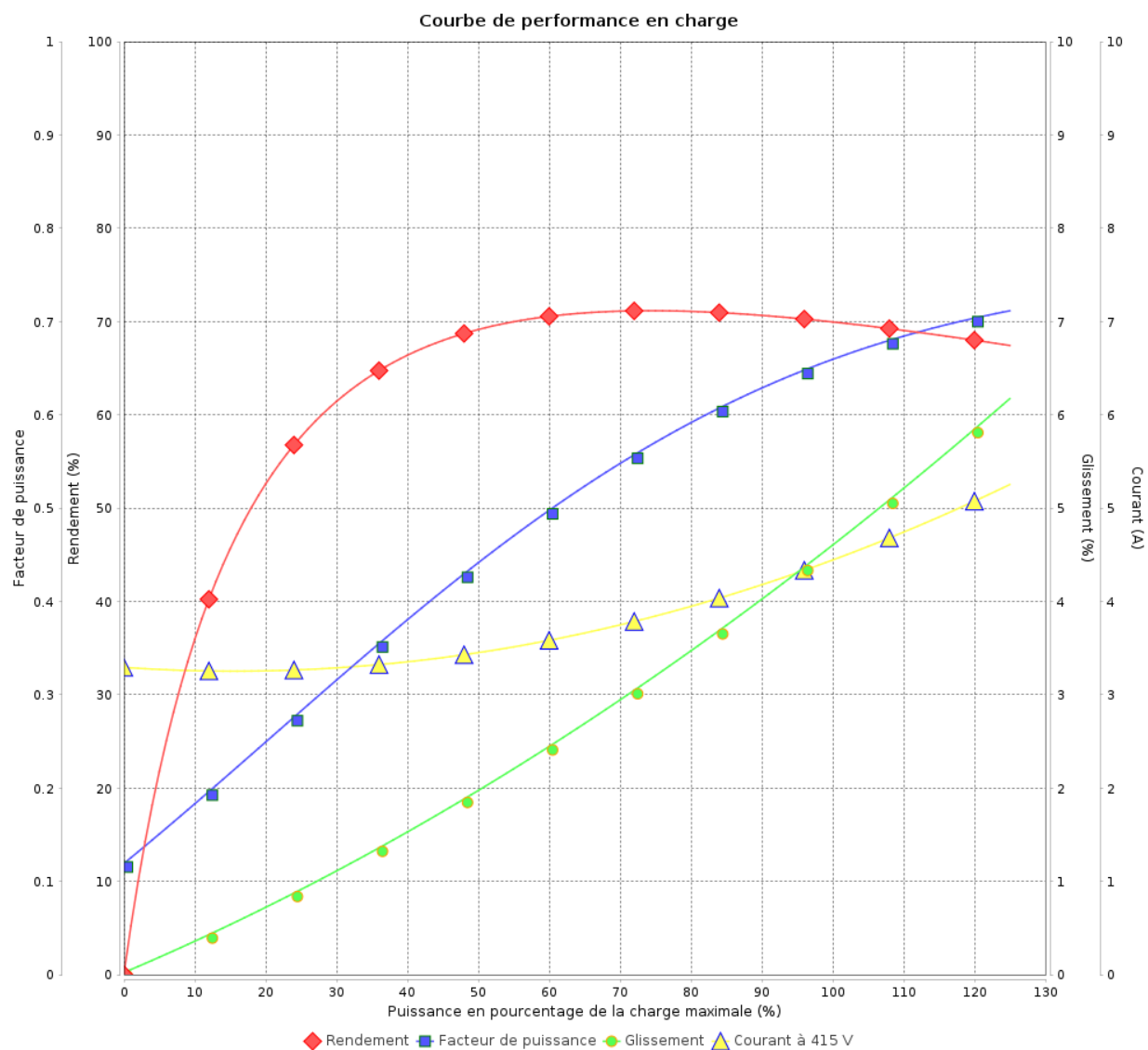
Moteurs Electriques Triphasés - Rotor à cage



Client :

Gamme de moteur : W22 IE1 Three-Phase

Code produit : 11396948



| Rév.         | Résime des modifications | Fait | Verifié     | Date     |
|--------------|--------------------------|------|-------------|----------|
| Exécuteur    |                          |      |             |          |
| Vérificateur |                          |      |             |          |
| Date         | 02/06/2026               |      | Page 8 / 17 | Révision |

# Courbe de performance en charge

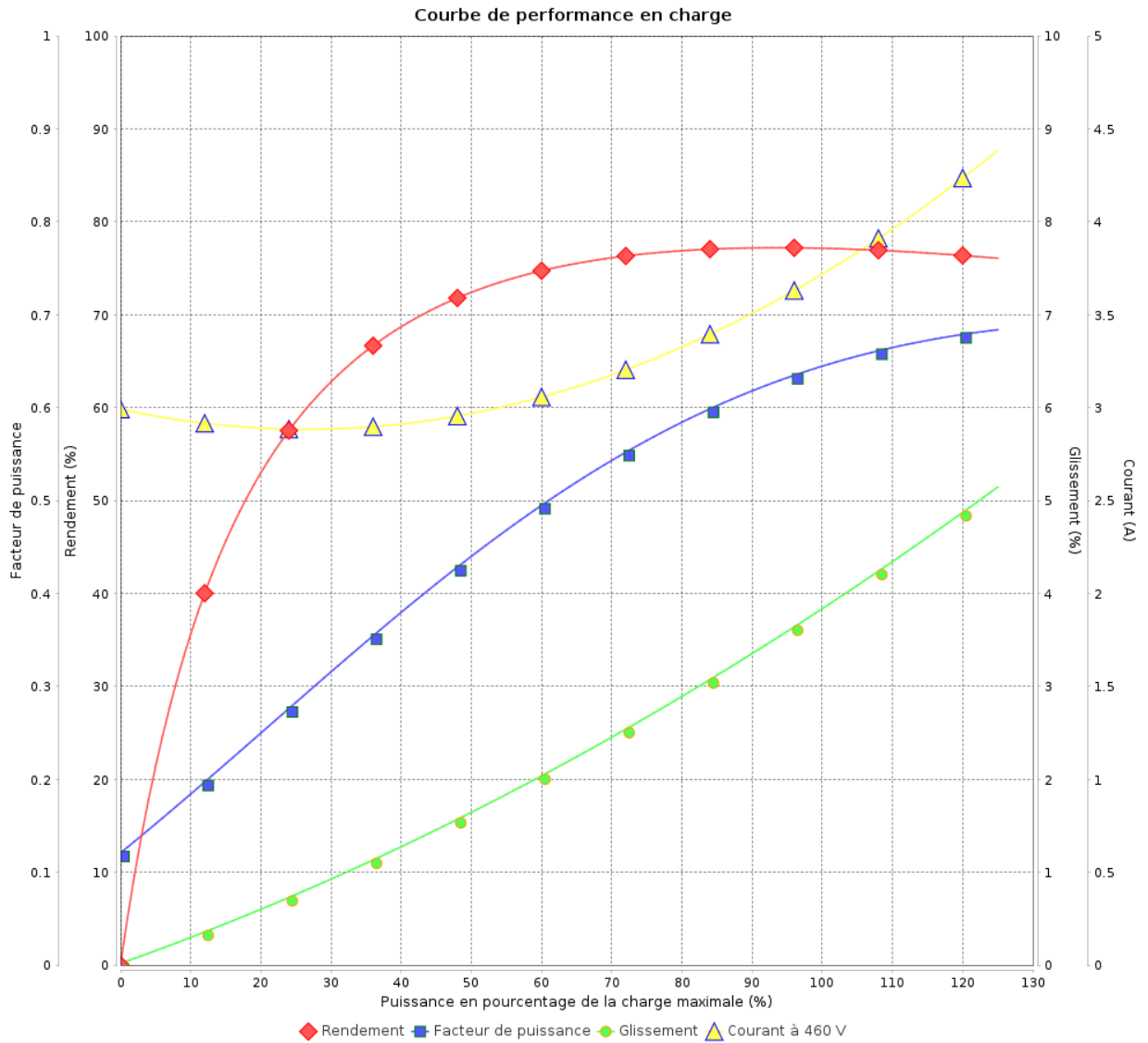
Moteurs Electriques Triphasés - Rotor à cage



Client :

Gamme de moteur : W22 IE1 Three-Phase

Code produit : 11396948



| Rév.         | Résumé des modifications | Fait | Verifié        | Date     |
|--------------|--------------------------|------|----------------|----------|
|              |                          |      |                |          |
| Exécuteur    |                          |      | Page<br>9 / 17 | Révision |
| Vérificateur |                          |      |                |          |
| Date         |                          |      |                |          |

# COURBE DE LIMITE THERMIQUE

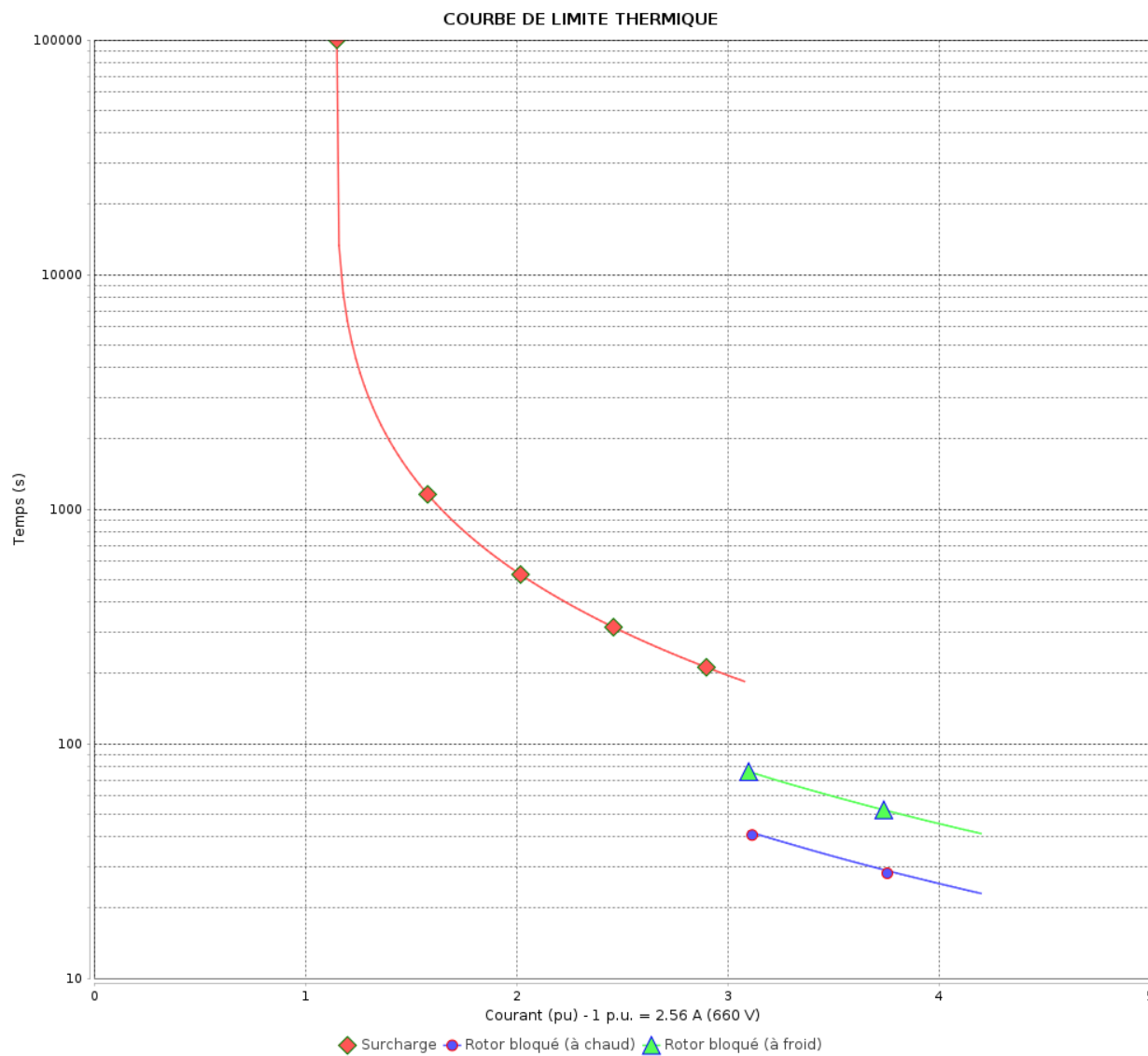
Moteurs Electriques Triphasés - Rotor à cage



Client :

Gamme de moteur : W22 IE1 Three-Phase

Code produit : 11396948



Constante de temps d'échauffement  
 Constante de temps de refroidissement

| Rév.         | Résime des modifications | Fait | Verifié | Date     |
|--------------|--------------------------|------|---------|----------|
| Exécuteur    |                          |      |         |          |
| Vérificateur |                          |      | Page    | Révision |
| Date         | 02/06/2026               |      | 10 / 17 |          |

# COURBE DE LIMITE THERMIQUE

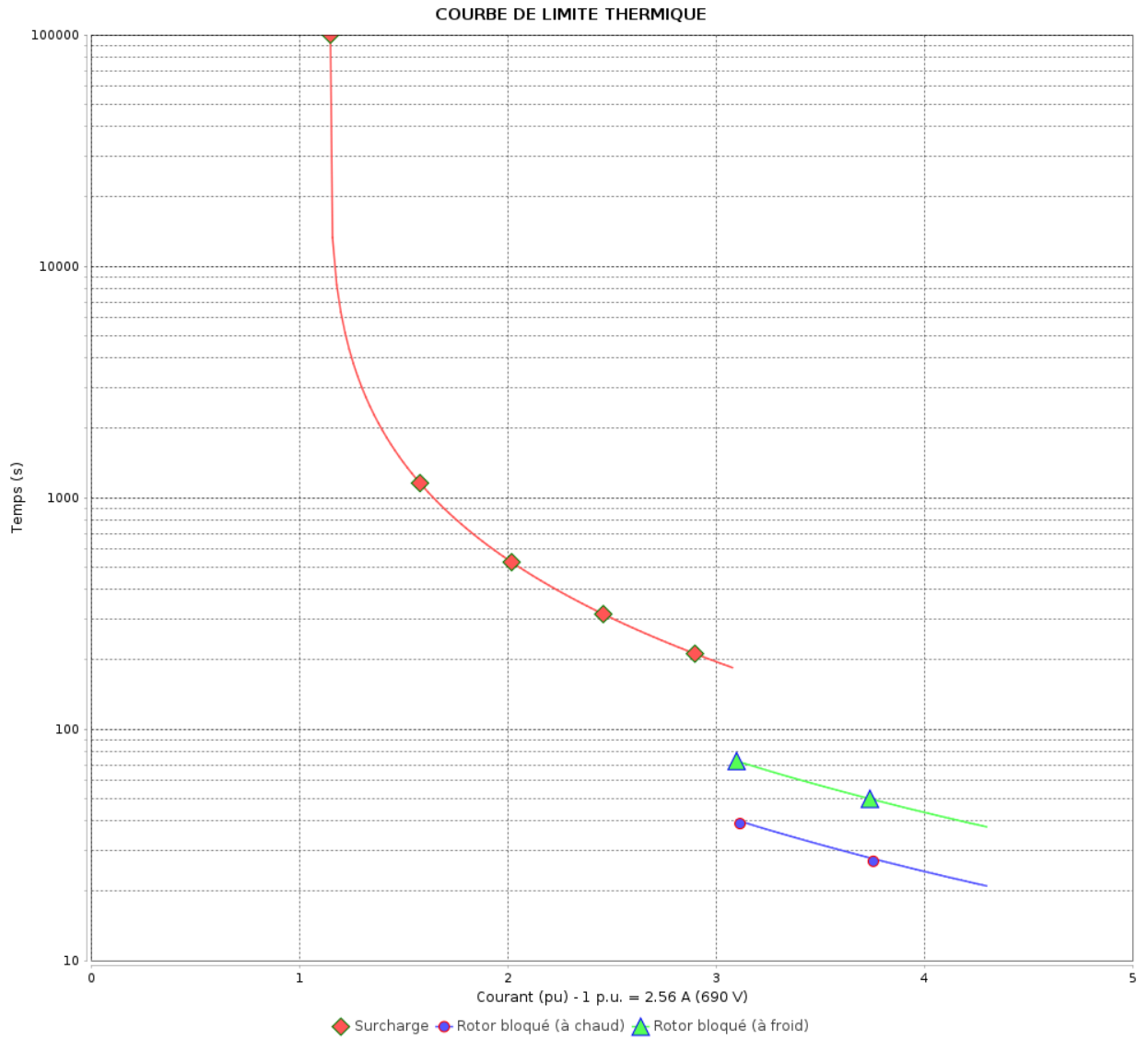
Moteurs Electriques Triphasés - Rotor à cage



Client :

Gamme de moteur : W22 IE1 Three-Phase

Code produit : 11396948



Constante de temps d'échauffement  
 Constante de temps de refroidissement

| Rév.         | Résumé des modifications | Fait | Verifié         | Date     |
|--------------|--------------------------|------|-----------------|----------|
|              |                          |      |                 |          |
| Exécuteur    |                          |      | Page<br>11 / 17 | Révision |
| Vérificateur |                          |      |                 |          |
| Date         |                          |      |                 |          |

# COURBE DE LIMITE THERMIQUE

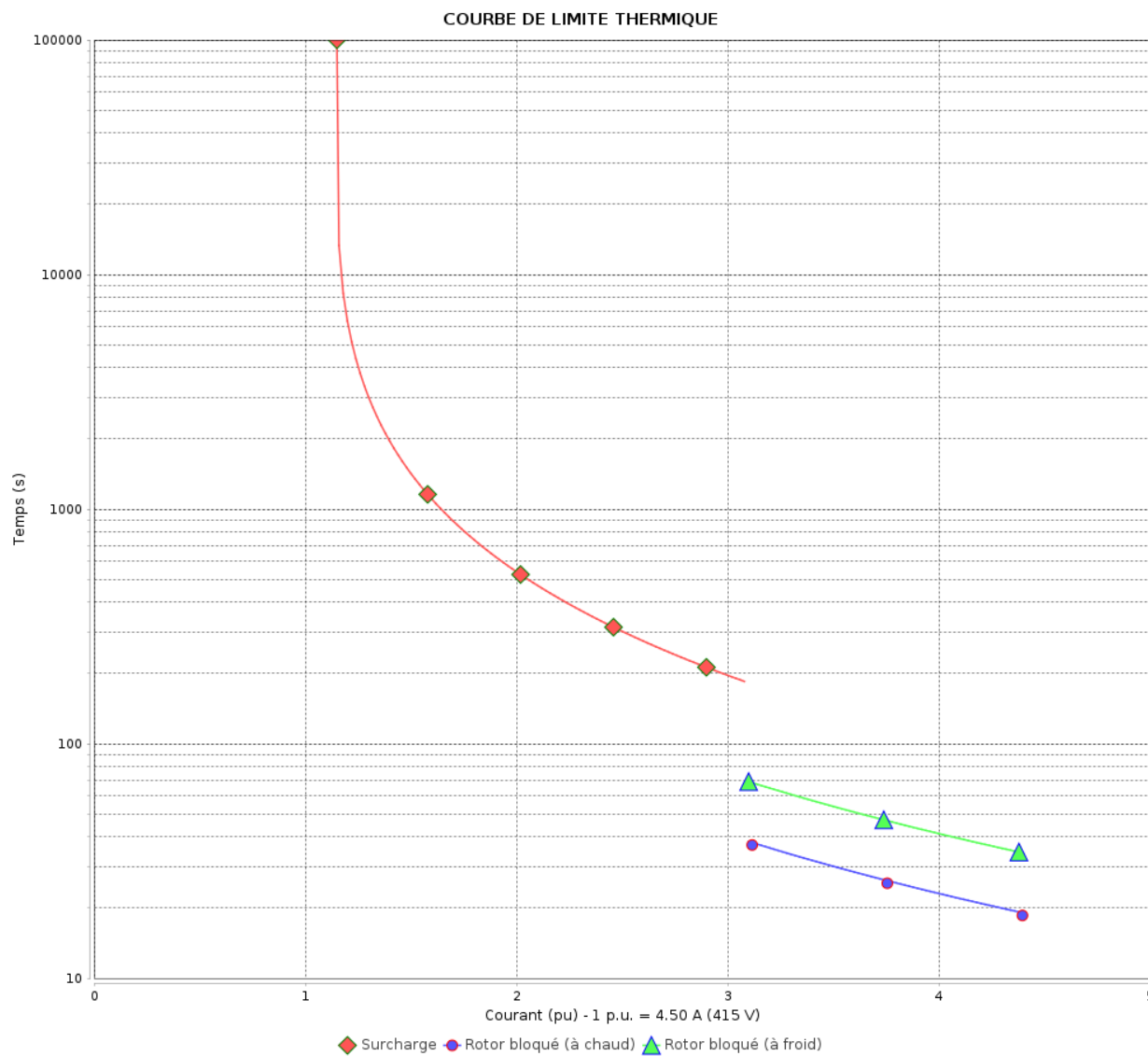
Moteurs Electriques Triphasés - Rotor à cage



Client :

Gamme de moteur : W22 IE1 Three-Phase

Code produit : 11396948



Constante de temps d'échauffement  
 Constante de temps de refroidissement

| Rév.         | Résime des modifications | Fait | Verifié | Date     |
|--------------|--------------------------|------|---------|----------|
| Exécuteur    |                          |      |         |          |
| Vérificateur |                          |      | Page    | Révision |
| Date         | 02/06/2026               |      | 12 / 17 |          |

# COURBE DE LIMITE THERMIQUE

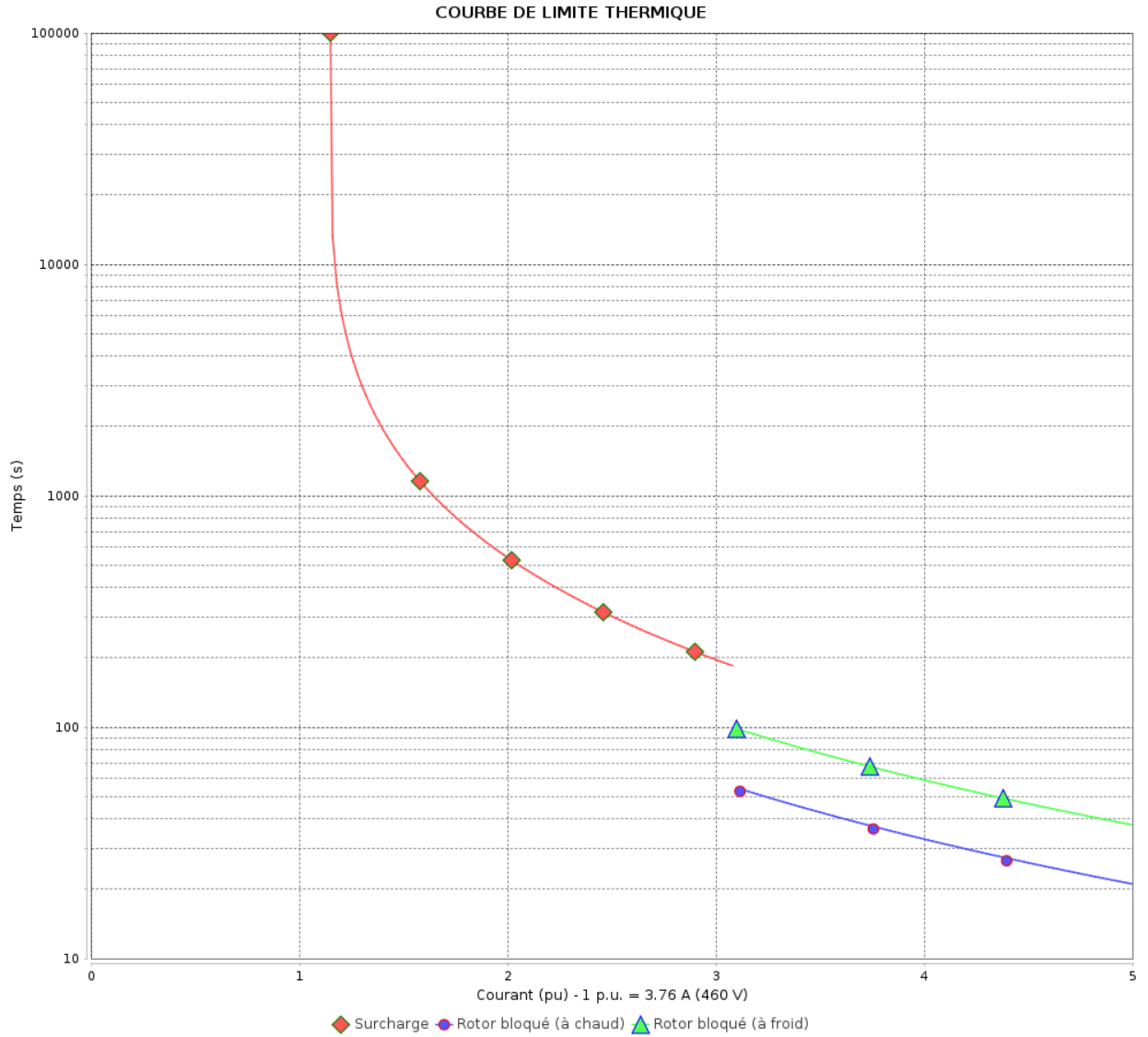
Moteurs Electriques Triphasés - Rotor à cage



Client :

Gamme de moteur : W22 IE1 Three-Phase

Code produit : 11396948



Constante de temps d'échauffement  
Constante de temps de refroidissement

| Rév.         | Résumé des modifications | Fait | Verifié         | Date     |
|--------------|--------------------------|------|-----------------|----------|
|              |                          |      |                 |          |
| Exécuteur    |                          |      | Page<br>13 / 17 | Révision |
| Vérificateur |                          |      |                 |          |
| Date         |                          |      |                 |          |

# Courbe du convertisseur

Moteurs Electriques Triphasés - Rotor à cage

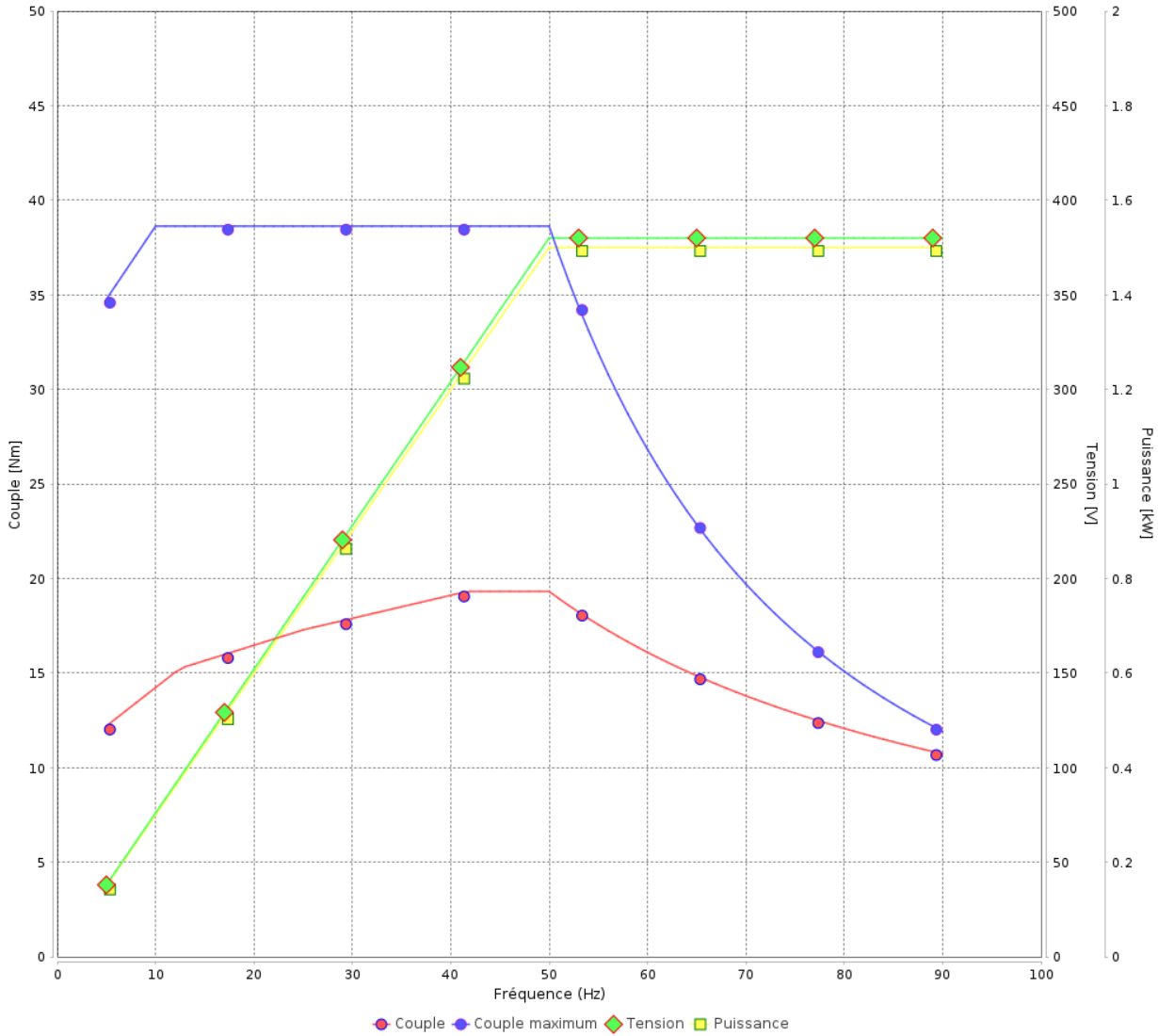


Client :

Gamme de moteur : W22 IE1 Three-Phase

Code produit : 11396948

Courbe du convertisseur



| Rév.         | Résime des modifications | Fait | Verifié | Date     |
|--------------|--------------------------|------|---------|----------|
| Exécuteur    |                          |      |         |          |
| Vérificateur |                          |      | Page    | Révision |
| Date         | 02/06/2026               |      | 14 / 17 |          |

# Courbe du convertisseur

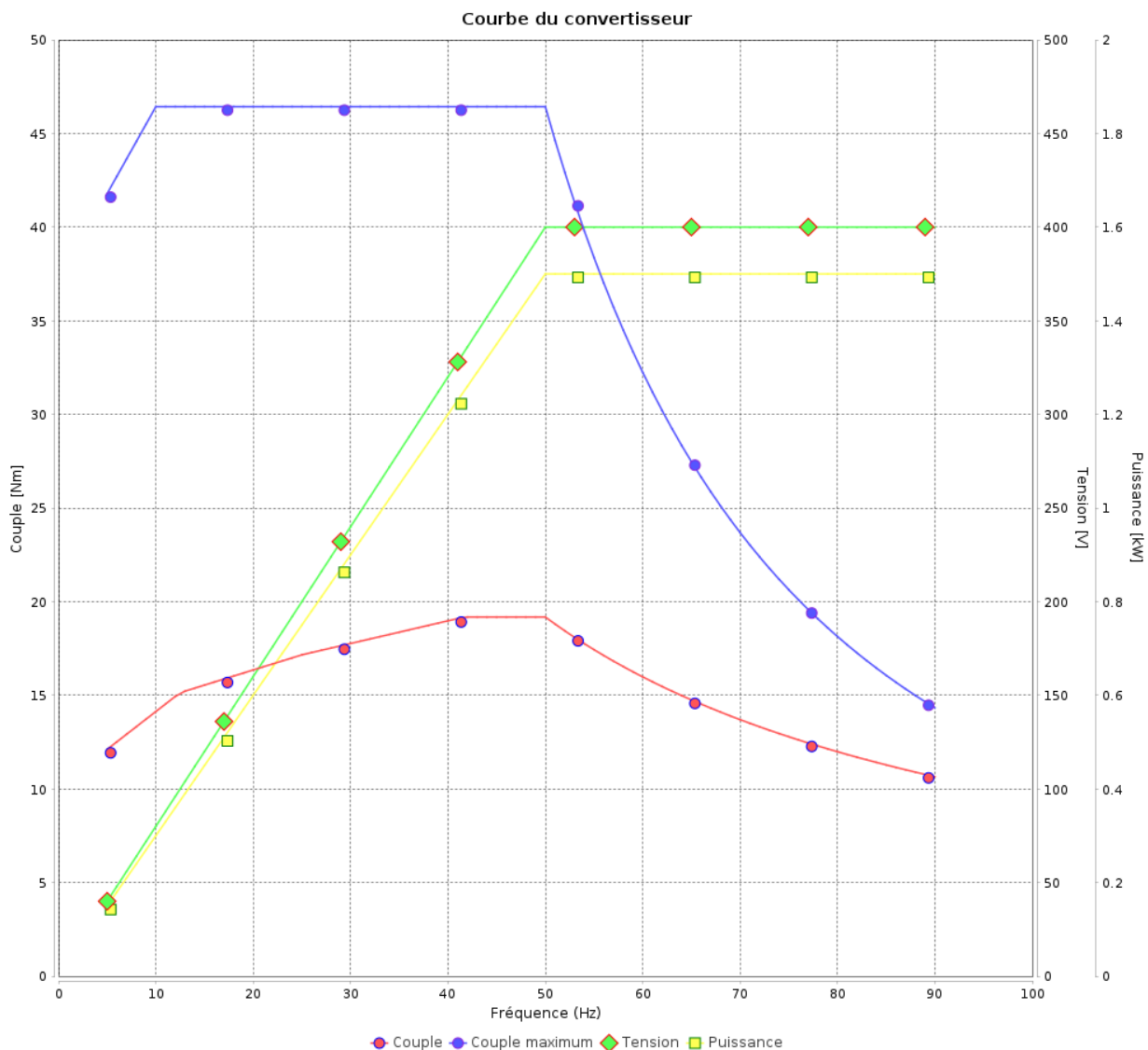
## Moteurs Electriques Triphasés - Rotor à cage



Client :

Gamme de moteur : W22 IE1 Three-Phase

Code produit : 11396948



| Rév.         | Résumé des modifications | Fait | Verifié         | Date     |
|--------------|--------------------------|------|-----------------|----------|
|              |                          |      |                 |          |
| Exécuteur    |                          |      | Page<br>15 / 17 | Révision |
| Vérificateur |                          |      |                 |          |
| Date         |                          |      |                 |          |

# Courbe du convertisseur

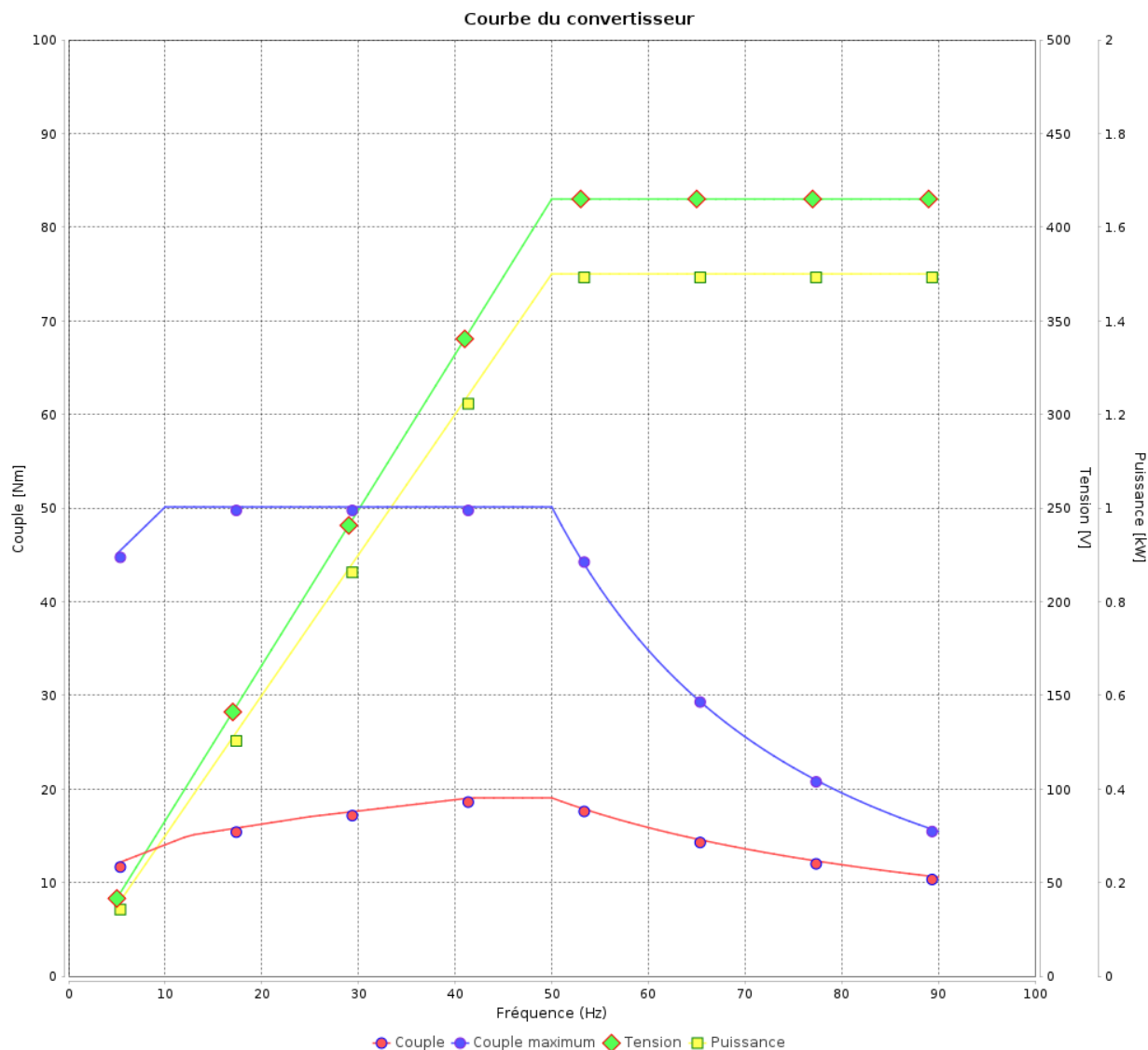
Moteurs Electriques Triphasés - Rotor à cage



Client :

Gamme de moteur : W22 IE1 Three-Phase

Code produit : 11396948



| Rév.         | Résumé des modifications | Fait | Vérifié    | Date     |
|--------------|--------------------------|------|------------|----------|
|              |                          |      |            |          |
| Exécuteur    |                          |      | Page       | Révision |
| Vérificateur |                          |      |            |          |
| Date         |                          |      | 02/06/2026 | 16 / 17  |

# Courbe du convertisseur

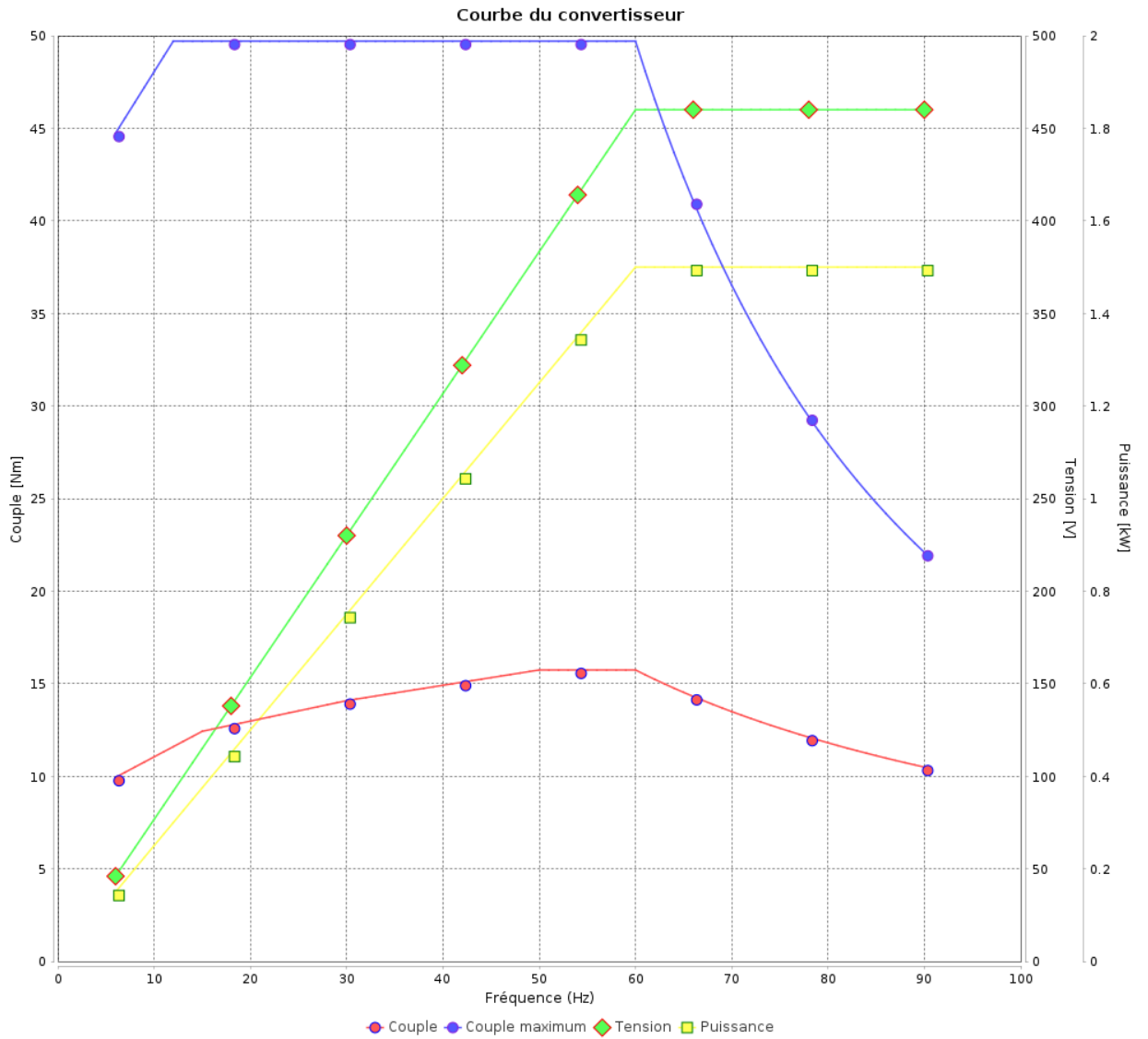
## Moteurs Electriques Triphasés - Rotor à cage



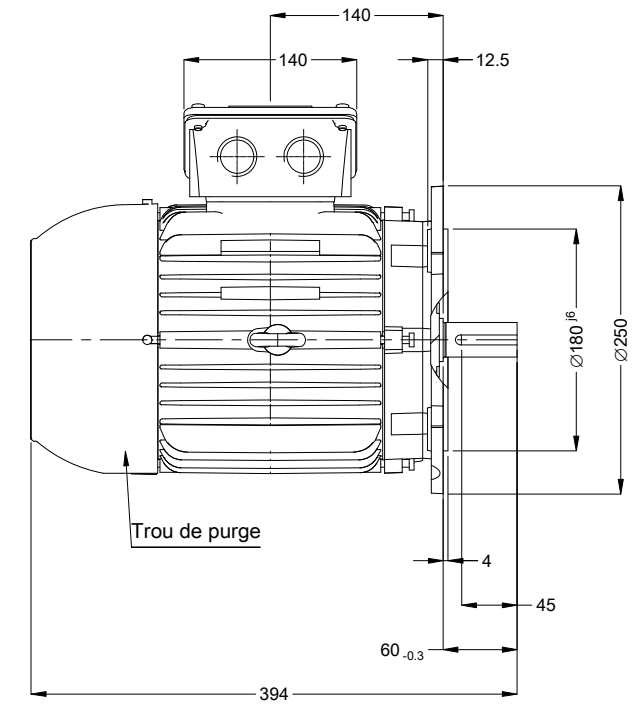
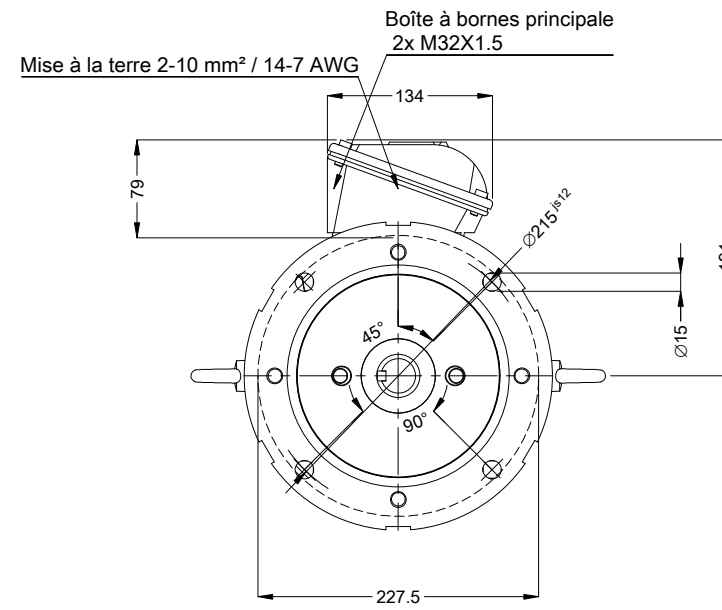
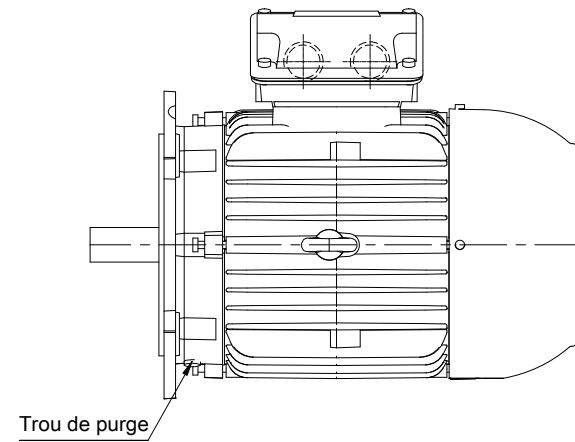
Client :

Gamme de moteur : W22 IE1 Three-Phase

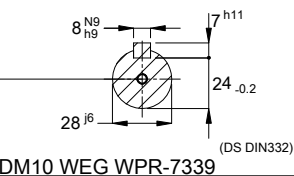
Code produit : 11396948



| Rév.         | Résumé des modifications | Fait | Verifié         | Date     |
|--------------|--------------------------|------|-----------------|----------|
|              |                          |      |                 |          |
| Exécuteur    |                          |      | Page<br>17 / 17 | Révision |
| Vérificateur |                          |      |                 |          |
| Date         |                          |      |                 |          |



Bout d'arbre devant



- Étanchéité - Joint étanche à l'huile
- Couvercle de roulement
- Couleur RAL 5009
- Peinture epoxy WEG 207A
- Forme B5T

00647 08 Pôles 50 Hz A

Échelle 1 : 6

| N° MODIFICATION |            | LOC | RESUME DES MODIFICATIONS | EXÉCUTÉ | VÉRIFIÉ | LIBÉRÉ | DATE | VER |
|-----------------|------------|-----|--------------------------|---------|---------|--------|------|-----|
| EXÉC.           | HYBRISUSER |     | MOTEUR TRIP. W22 IE1     |         |         |        |      |     |
| VÉRIF.          |            |     | CARCASSE 112M IP55 TEFC  |         |         |        |      |     |
| LIBÉRÉ          |            |     |                          |         |         |        |      |     |
| DATE LB.        |            |     |                          |         |         |        |      |     |

PREVIEW

WDD 00

PAGE 1 / 1

