

FICHE TECHNIQUE

Moteurs Electriques Triphasés - Rotor à cage



Client :

Gamme de moteur : W22 IE1 Three-Phase

Code produit : 11396949

Carcasse	: 132S	Type de refroidissement	: IC411 - TEFC
Classe d'isolation	: F	Forme	: B5T
Service	: S1	Sens de rotation ¹	: Les deux sens de rotation
Température ambiante	: -20°C à +40°C	Méthode de démarrage	: Démarrage direct
Altitude	: 1000 m	Poids approximatif ³	: 66.2 kg
Degré de protection	: IP55	Moment d'inertie (J)	: 0.0592 kgm ²
Type	: N		

Puissance nominale [kW]	2.2	2.2	2.2	2.2
Pôles	8	8	8	8
Fréquence [Hz]	50	50	50	60
Tension à pleine charge [V]	380/660	400/690	415	460
Courant à pleine charge [A]	5.45/3.14	5.35/3.10	5.36	4.70
Courant de démarrage [A]	33.2/19.1	32.6/18.9	32.7	32.4
Intensité de démarrage [A]	6.1	6.1	6.1	6.9
Courant à vide [A]	2.90/1.67	3.20/1.86	3.50	3.00
Vitesse à pleine charge [RPM]	705	710	715	865
Glissement [%]	6.00	5.33	4.67	3.89
Couple à pleine charge [Nm]	29.8	29.6	29.4	24.3
Couple de démarrage [%]	210	250	270	270
Couple maximum [%]	240	280	310	320
Facteur de service	1.00	1.00	1.00	1.00
Echauffement	80 K	80 K	80 K	80 K
Temps de blocage du rotor	39s (à froid) 22s (à chaud)	39s (à froid) 22s (à chaud)	39s (à froid) 22s (à chaud)	39s (à froid) 22s (à chaud)
Bruit ²	48.0 dB(A)	48.0 dB(A)	48.0 dB(A)	52.0 dB(A)
Rendement (%)	25%			
	50%	77.1	75.8	74.7
	75%	78.3	78.0	77.5
	100%	76.7	77.1	77.1
Cos Φ	25%			
	50%	0.60	0.55	0.52
	75%	0.73	0.68	0.65
	100%	0.80	0.77	0.74

Type de palier	: Avant 6308 ZZ	Derrière 6207 ZZ	Efforts sur l'embase Traction maximum : 1115 N Compression maximum : 1764 N
Modèle - blindage	: 00016	00005	
Intervalle de graissage	: -	-	
Quantité de lubrifiant	: -	-	
Type de lubrifiant	: 00088		

Remarque

Cette révision annule et remplace la précédente
 (1) Vu le bout d'arbre côté attaque.
 (2) Mesuré à 1m et avec tolérance de +3dB(A).
 (3) Poids approximatif, peut être objet de modification après le processus de fabrication.
 (4) At 100% of full load.

Les valeurs sont des moyennes basées sur des tests et d'alimentation sinusoïdale, sous réserve des tolérances de normes IEC 60034-1.

Rév.	Résumé des modifications	Fait	Verifié	Date
Exécuteur			Page 1 / 17	Révision
Vérificateur				
Date	02/06/2026			

COURBE COUPLE, COURANT X VITESSE

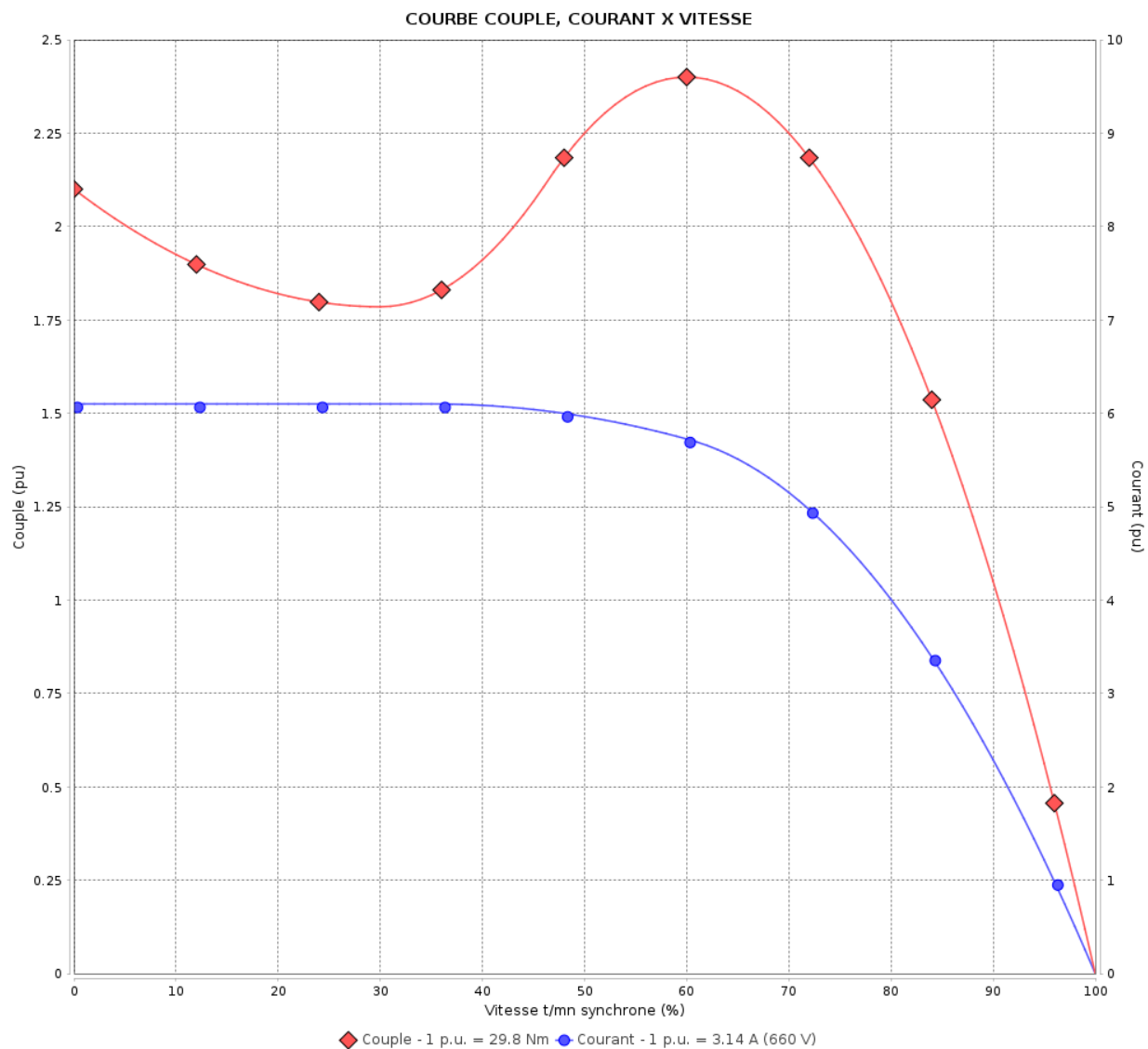
Moteurs Electriques Triphasés - Rotor à cage



Client :

Gamme de moteur : W22 IE1 Three-Phase

Code produit : 11396949



Performance : 380/660 V 50 Hz 8P

Courant à pleine charge : 5.45/3.14 A
 Intensité de démarrage : 6.1
 Couple à pleine charge : 29.8 Nm
 Couple de démarrage : 210 %
 Couple maximum : 240 %
 Vitesse à pleine charge : 705 rpm

Moment d'inertie (J) : 0.0592 kgm²
 Service : S1
 Classe d'isolation : F
 Facteur de service : 1.00
 Service : S1

Temps de blocage du rotor : 39s (à froid) 22s (à chaud)

Rév.	Résime des modifications	Fait	Verifié	Date
Exécuteur		Page		Révision
Vérificateur		2 / 17		
Date	02/06/2026			

COURBE COUPLE, COURANT X VITESSE

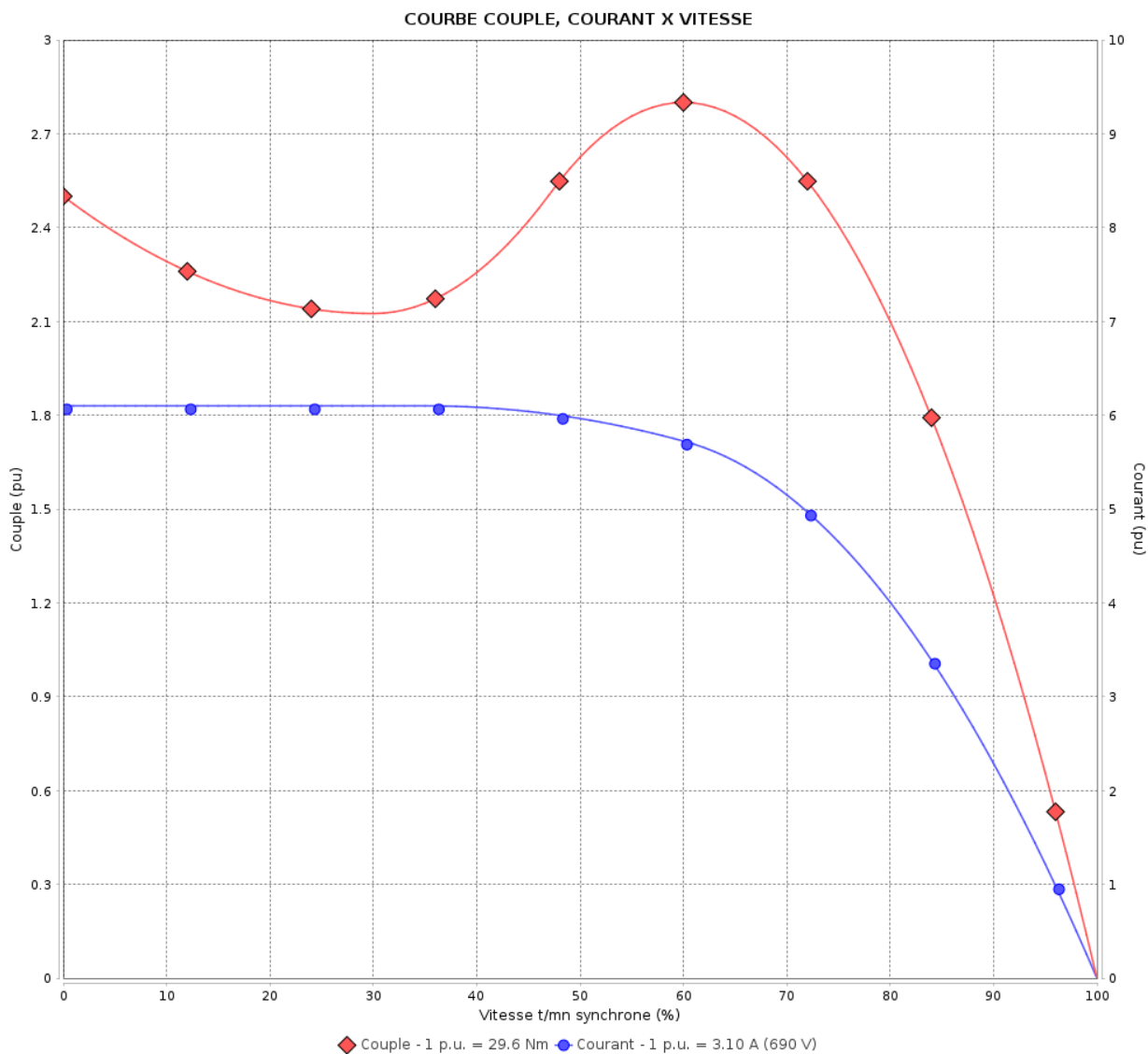
Moteurs Electriques Triphasés - Rotor à cage



Client :

Gamme de moteur : W22 IE1 Three-Phase

Code produit : 11396949



Performance : 400/690 V 50 Hz 8P

Courant à pleine charge : 5.35/3.10 A
 Intensité de démarrage : 6.1
 Couple à pleine charge : 29.6 Nm
 Couple de démarrage : 250 %
 Couple maximum : 280 %
 Vitesse à pleine charge : 710 rpm

Moment d'inertie (J) : 0.0592 kgm²
 Service : S1
 Classe d'isolation : F
 Facteur de service : 1.00
 Service : S1

Temps de blocage du rotor : 39s (à froid) 22s (à chaud)

Rév.	Résime des modifications	Fait	Verifié	Date
Exécuteur			Page	Révision
Vérificateur				
Date				
			3 / 17	

COURBE COUPLE, COURANT X VITESSE

Moteurs Electriques Triphasés - Rotor à cage

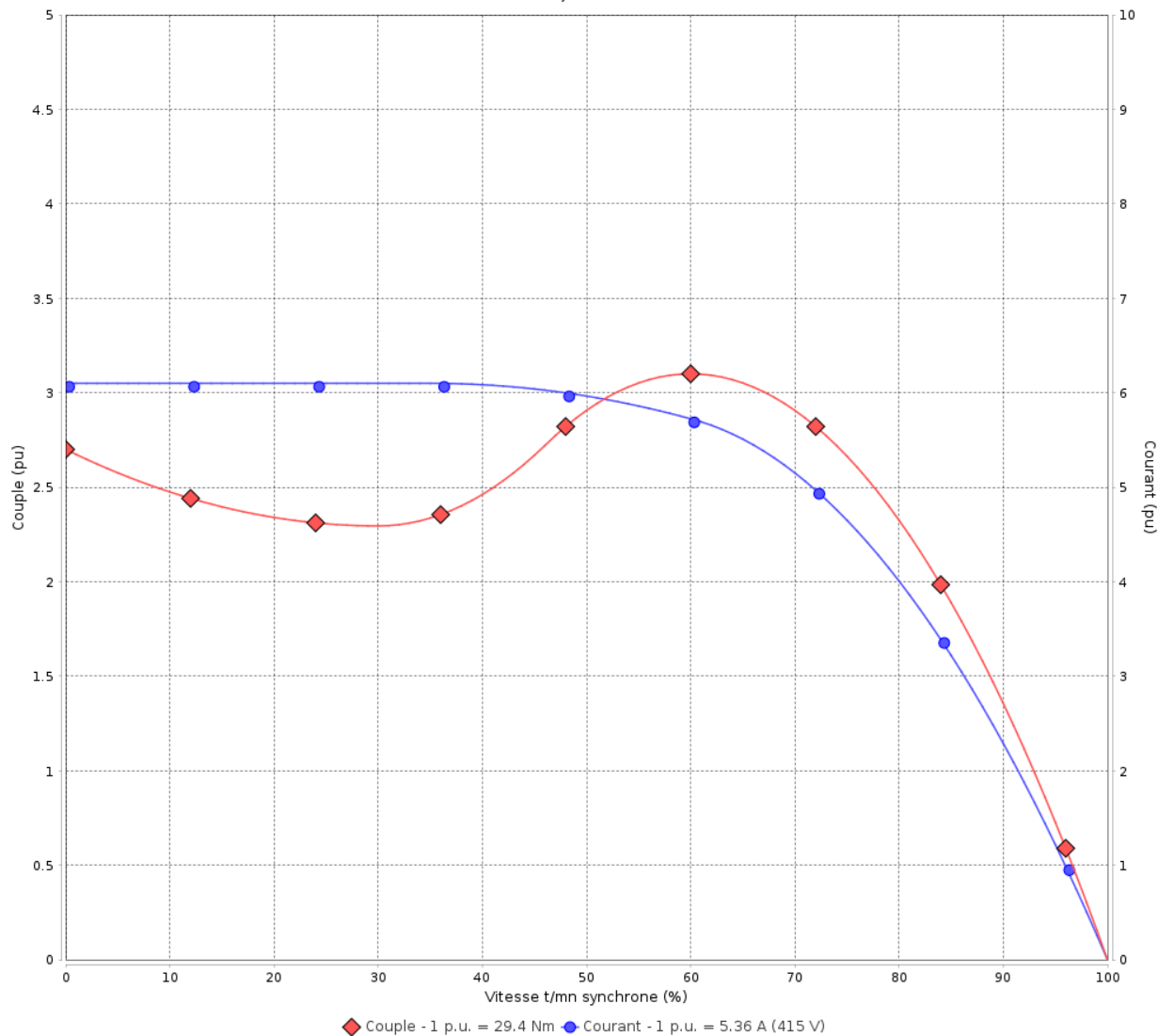


Client :

Gamme de moteur : W22 IE1 Three-Phase

Code produit : 11396949

COURBE COUPLE, COURANT X VITESSE



Performance : 415 V 50 Hz 8P

Courant à pleine charge	: 5.36 A	Moment d'inertie (J)	: 0.0592 kgm ²
Intensité de démarrage	: 6.1	Service	: S1
Couple à pleine charge	: 29.4 Nm	Classe d'isolation	: F
Couple de démarrage	: 270 %	Facteur de service	: 1.00
Couple maximum	: 310 %	Service	: S1
Vitesse à pleine charge	: 715 rpm		

Temps de blocage du rotor : 39s (à froid) 22s (à chaud)

Rév.	Résime des modifications	Fait	Verifié	Date
Exécuteur				
Vérificateur			Page	Révision
Date	02/06/2026		4 / 17	

COURBE COUPLE, COURANT X VITESSE

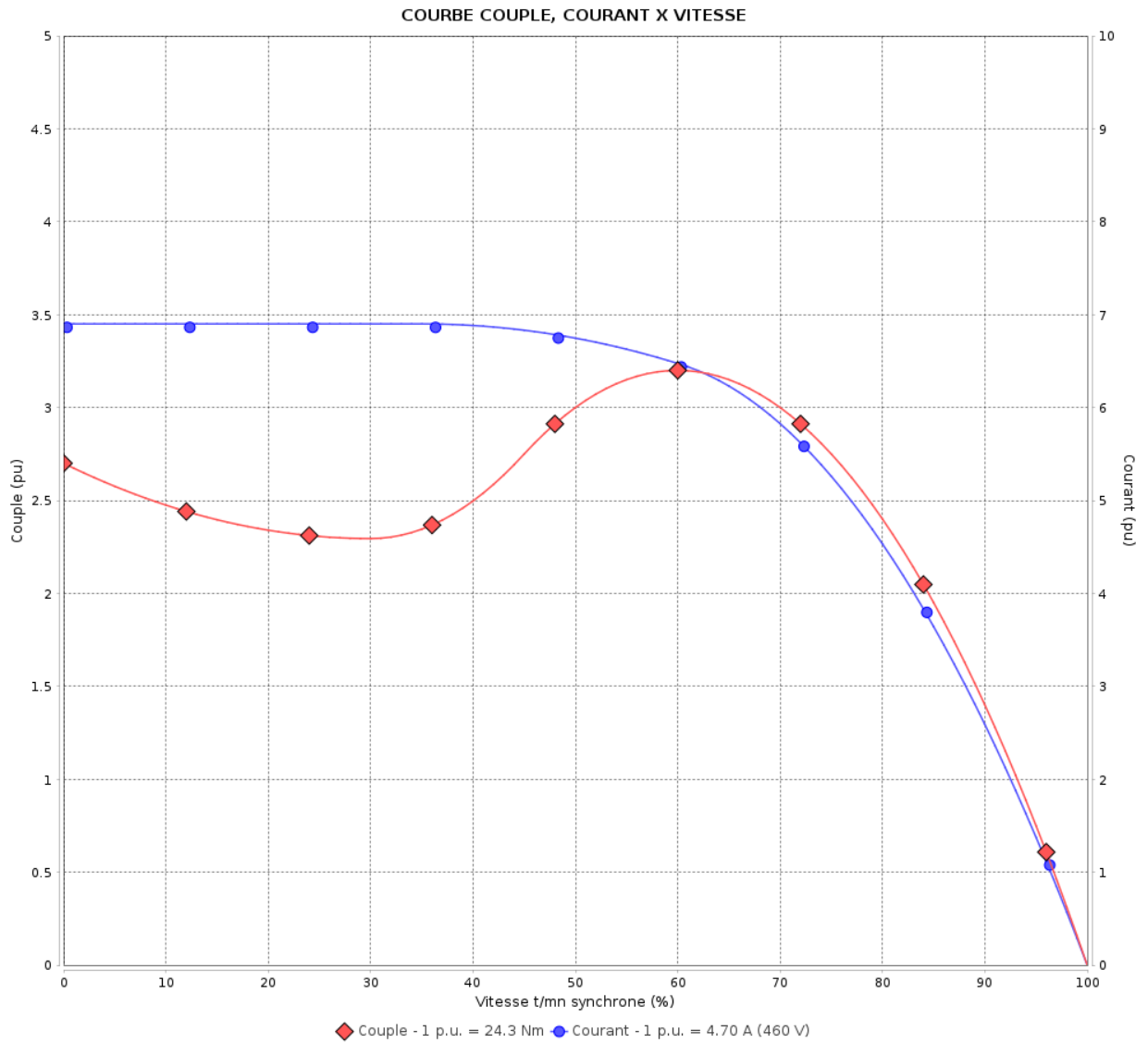
Moteurs Electriques Triphasés - Rotor à cage



Client :

Gamme de moteur : W22 IE1 Three-Phase

Code produit : 11396949



Performance : 460 V 60 Hz 8P

Courant à pleine charge	: 4.70 A	Moment d'inertie (J)	: 0.0592 kgm ²
Intensité de démarrage	: 6.9	Service	: S1
Couple à pleine charge	: 24.3 Nm	Classe d'isolation	: F
Couple de démarrage	: 270 %	Facteur de service	: 1.00
Couple maximum	: 320 %	Service	: S1
Vitesse à pleine charge	: 865 rpm		

Temps de blocage du rotor : 39s (à froid) 22s (à chaud)

Rév.	Résumé des modifications	Fait	Verifié	Date
Exécuteur		Page		Révision
Vérificateur		5 / 17		
Date	02/06/2026			

Courbe de performance en charge

Moteurs Electriques Triphasés - Rotor à cage

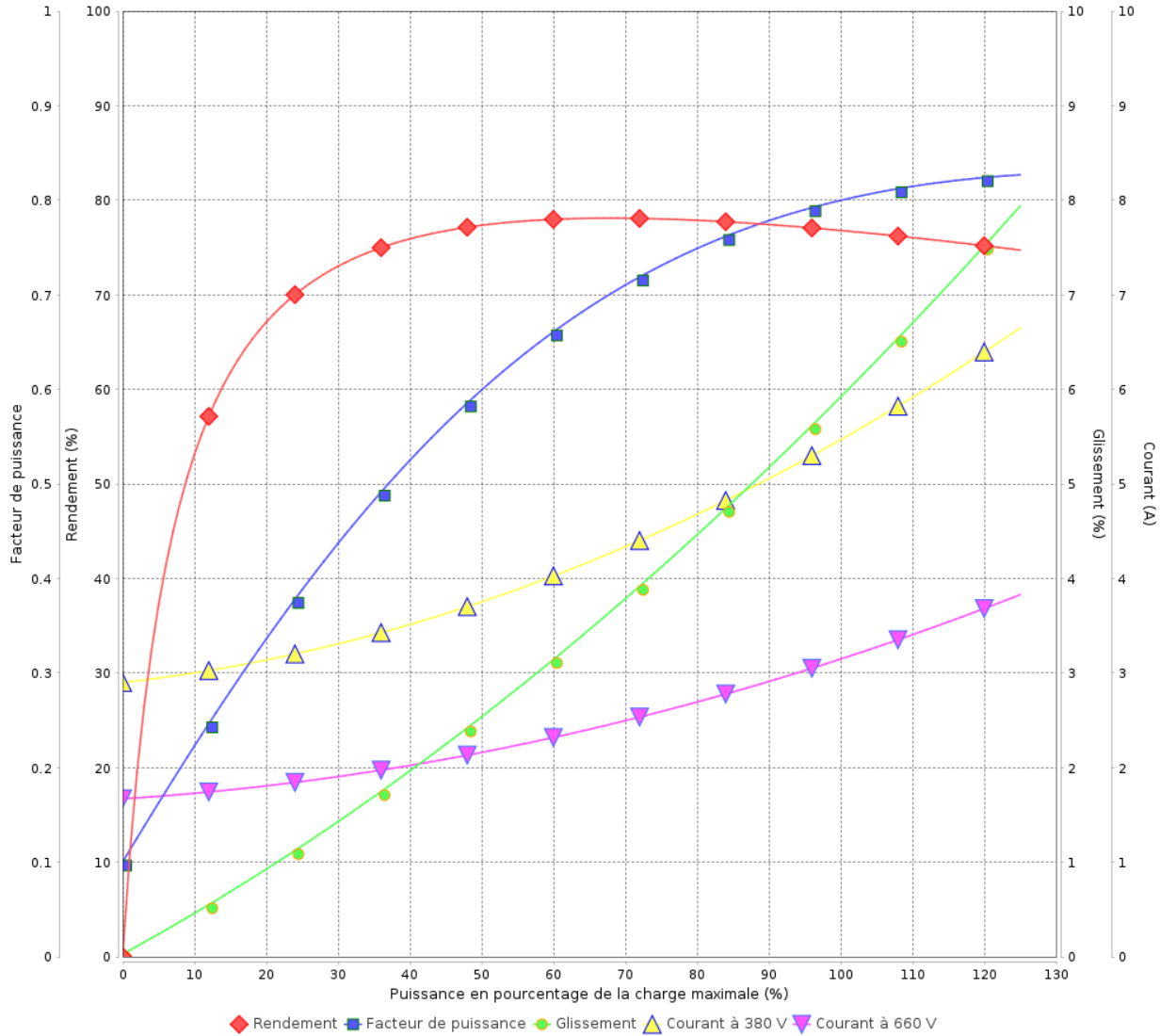


Client :

Gamme de moteur : W22 IE1 Three-Phase

Code produit : 11396949

Courbe de performance en charge



Rév.	Résime des modifications	Fait	Verifié	Date
Exécuteur				
Vérificateur			Page	Révision
Date	02/06/2026		6 / 17	

Courbe de performance en charge

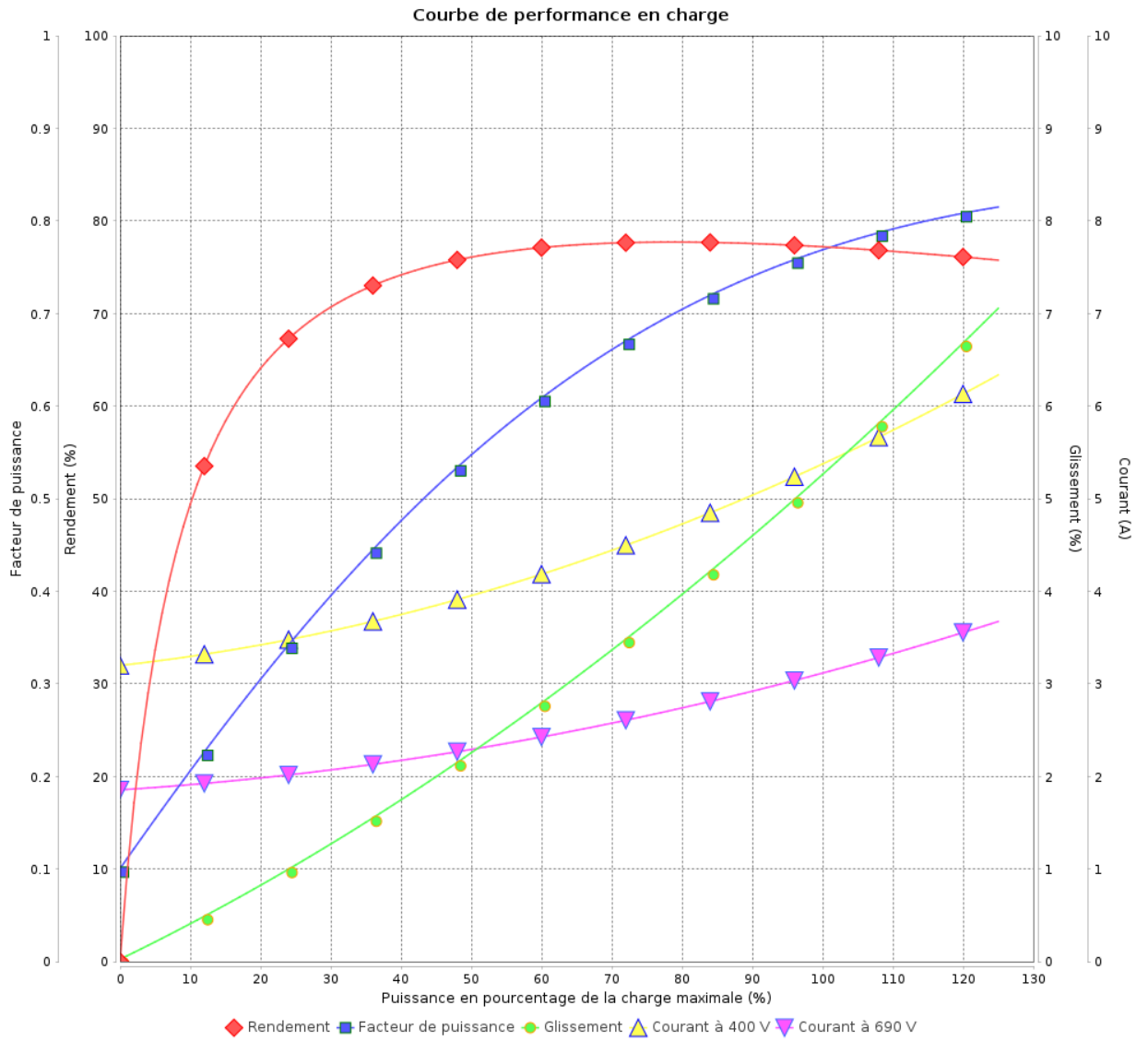
Moteurs Electriques Triphasés - Rotor à cage



Client :

Gamme de moteur : W22 IE1 Three-Phase

Code produit : 11396949



Rév.	Résumé des modifications	Fait	Verifié	Date
Exécuteur			Page 7 / 17	Révision
Vérificateur				
Date				

Courbe de performance en charge

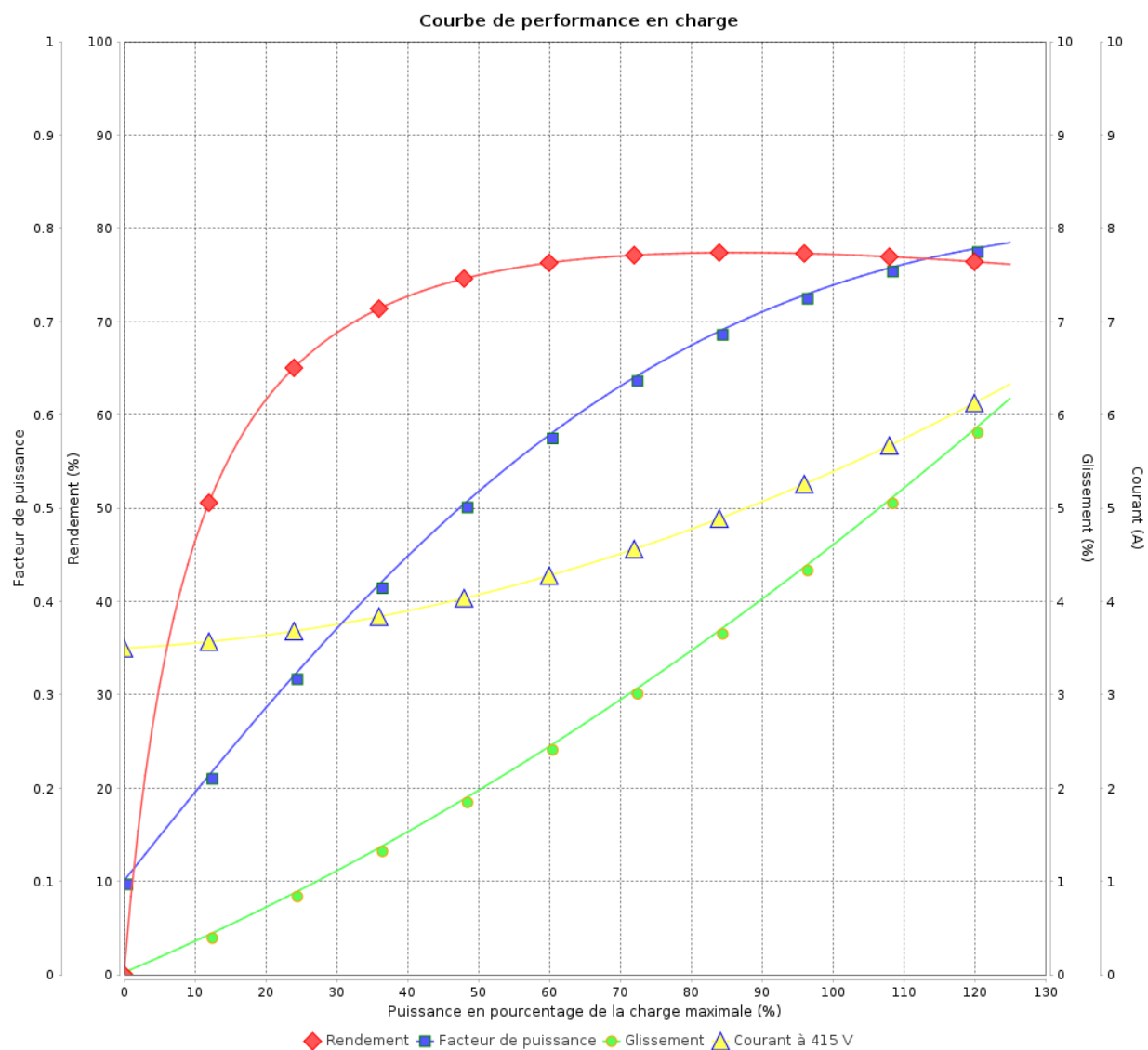
Moteurs Electriques Triphasés - Rotor à cage



Client :

Gamme de moteur : W22 IE1 Three-Phase

Code produit : 11396949



Rév.	Résime des modifications	Fait	Verifié	Date
Exécuteur				
Vérificateur				
Date	02/06/2026		Page 8 / 17	Révision

Courbe de performance en charge

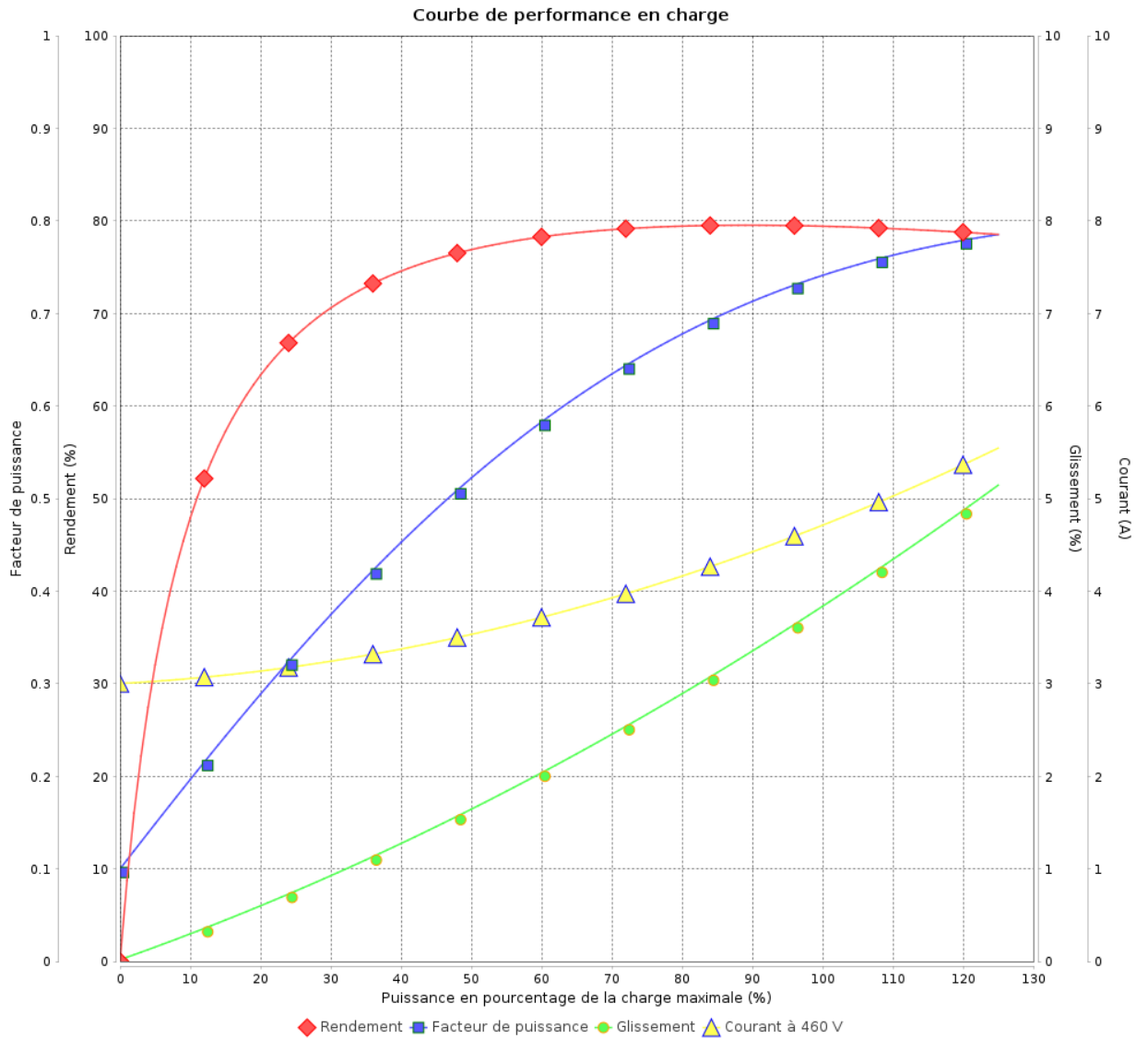
Moteurs Electriques Triphasés - Rotor à cage



Client :

Gamme de moteur : W22 IE1 Three-Phase

Code produit : 11396949



Rév.	Résumé des modifications	Fait	Verifié	Date
Exécuteur			Page 9 / 17	Révision
Vérificateur				
Date				

COURBE DE LIMITE THERMIQUE

Moteurs Electriques Triphasés - Rotor à cage

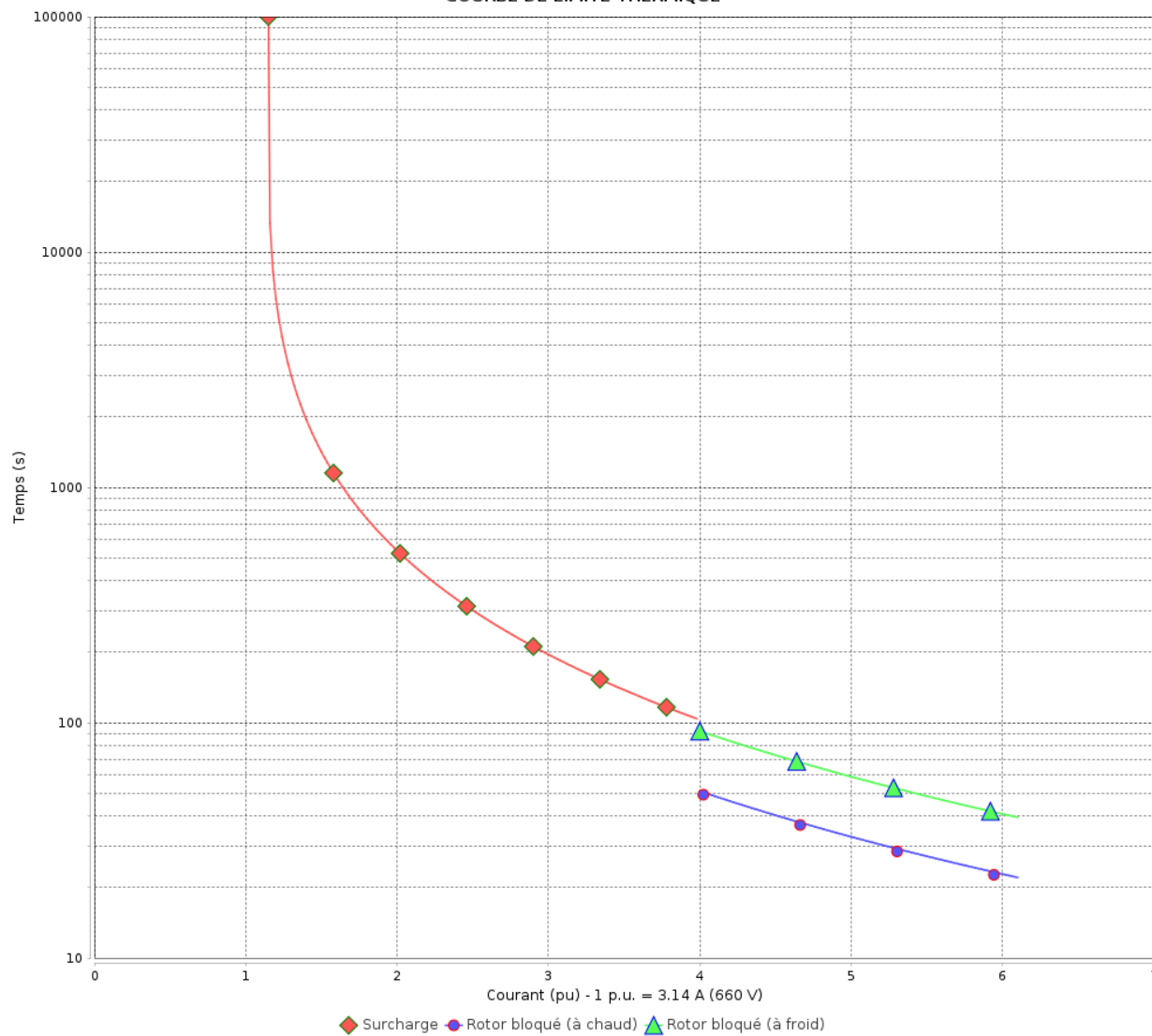


Client :

Gamme de moteur : W22 IE1 Three-Phase

Code produit : 11396949

COURBE DE LIMITE THERMIQUE



Constante de temps d'échauffement
Constante de temps de refroidissement

Rév.	Résime des modifications	Fait	Verifié	Date
Exécuteur				
Vérificateur			Page	Révision
Date	02/06/2026		10 / 17	

COURBE DE LIMITE THERMIQUE

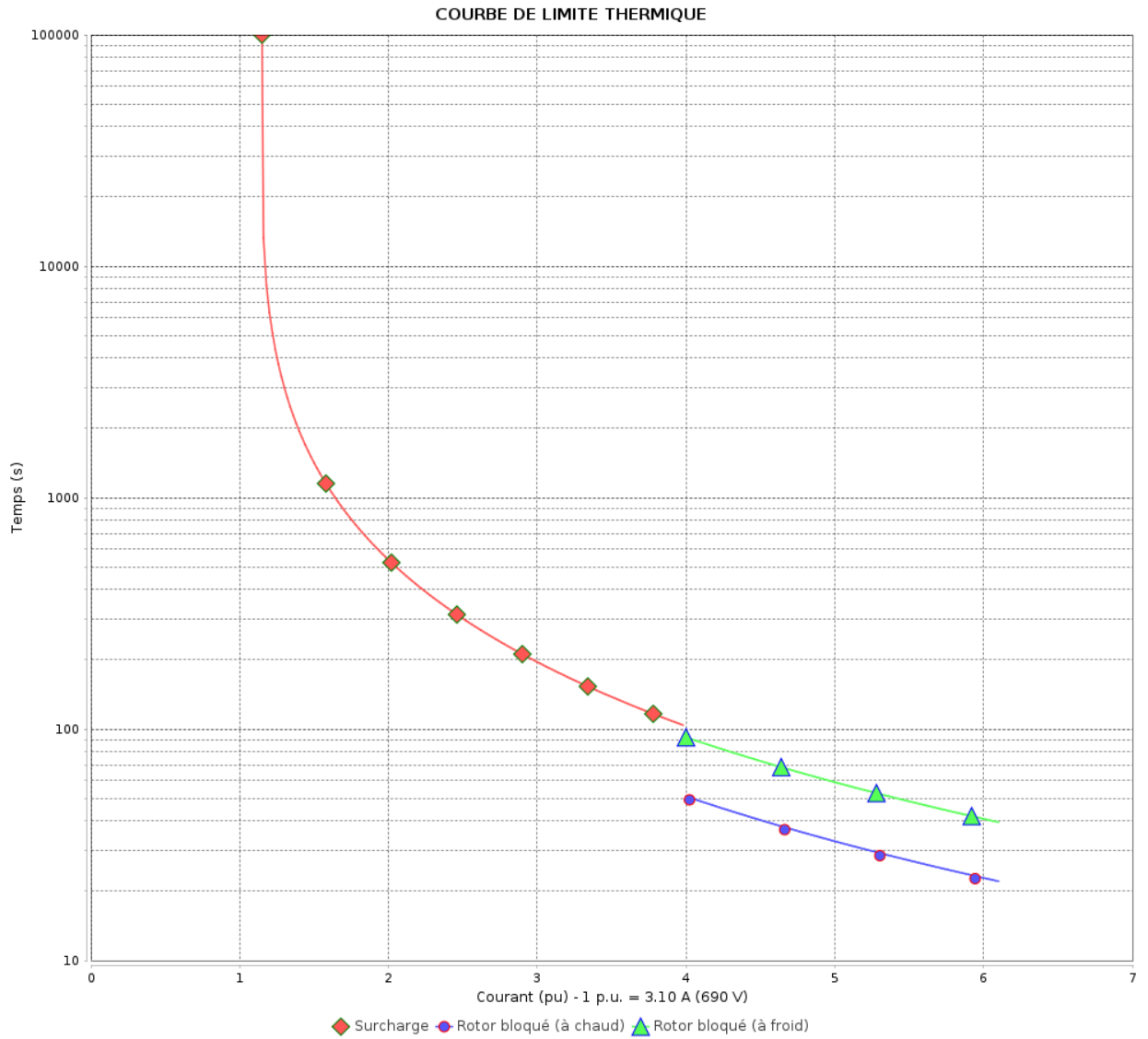
Moteurs Electriques Triphasés - Rotor à cage



Client :

Gamme de moteur : W22 IE1 Three-Phase

Code produit : 11396949



Constante de temps d'échauffement
 Constante de temps de refroidissement

Rév.	Résumé des modifications	Fait	Verifié	Date
Exécuteur		Page		Révision
Vérificateur		11 / 17		
Date		02/06/2026		

COURBE DE LIMITE THERMIQUE

Moteurs Electriques Triphasés - Rotor à cage

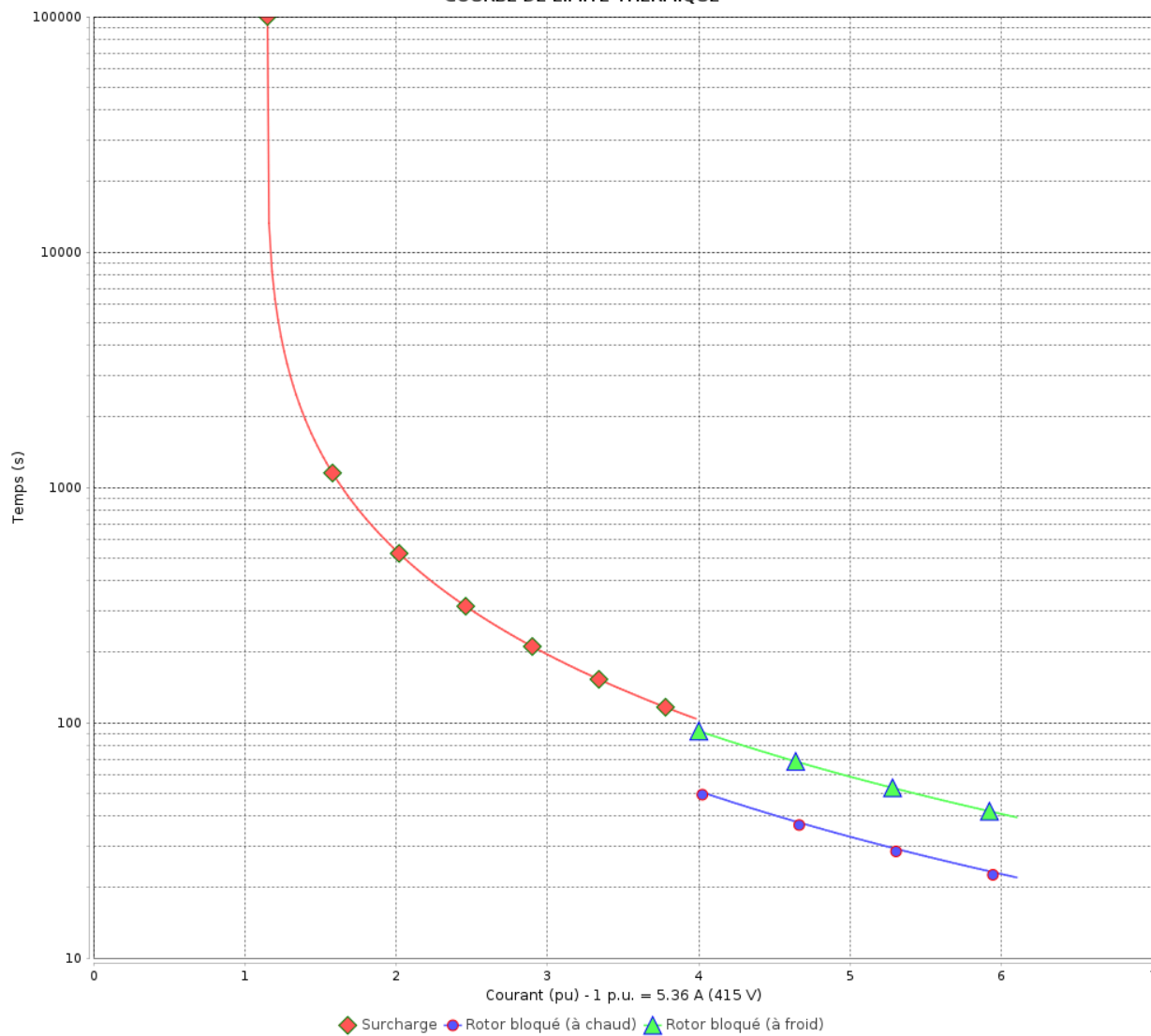


Client :

Gamme de moteur : W22 IE1 Three-Phase

Code produit : 11396949

COURBE DE LIMITE THERMIQUE



Constante de temps d'échauffement
Constante de temps de refroidissement

Rév.	Résime des modifications	Fait	Verifié	Date
Exécuteur				
Vérificateur			Page	Révision
Date	02/06/2026		12 / 17	

COURBE DE LIMITE THERMIQUE

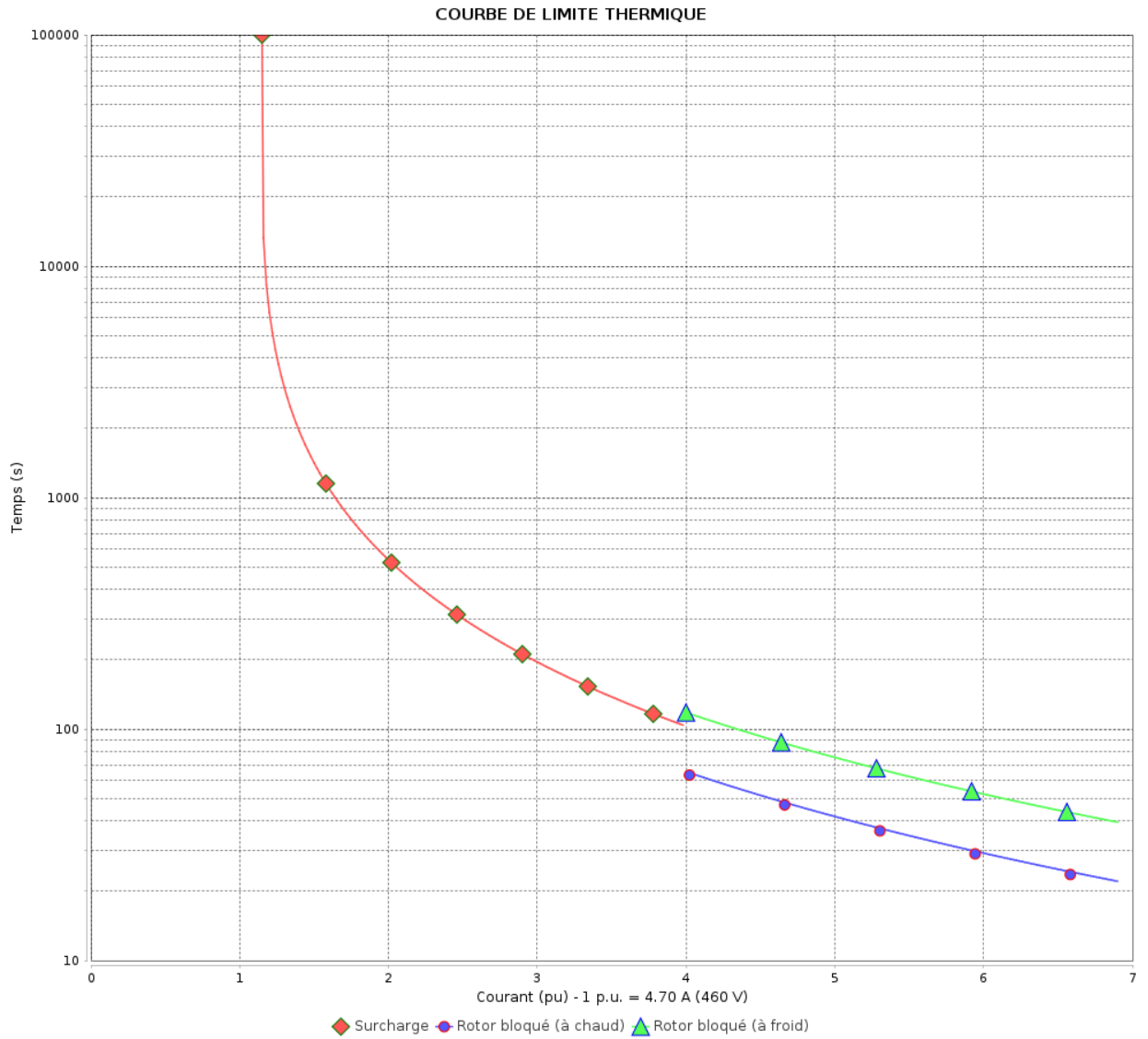
Moteurs Electriques Triphasés - Rotor à cage



Client :

Gamme de moteur : W22 IE1 Three-Phase

Code produit : 11396949



Constante de temps d'échauffement
 Constante de temps de refroidissement

Rév.	Résumé des modifications	Fait	Verifié	Date
Exécuteur			Page 13 / 17	Révision
Vérificateur				
Date				

Courbe du convertisseur

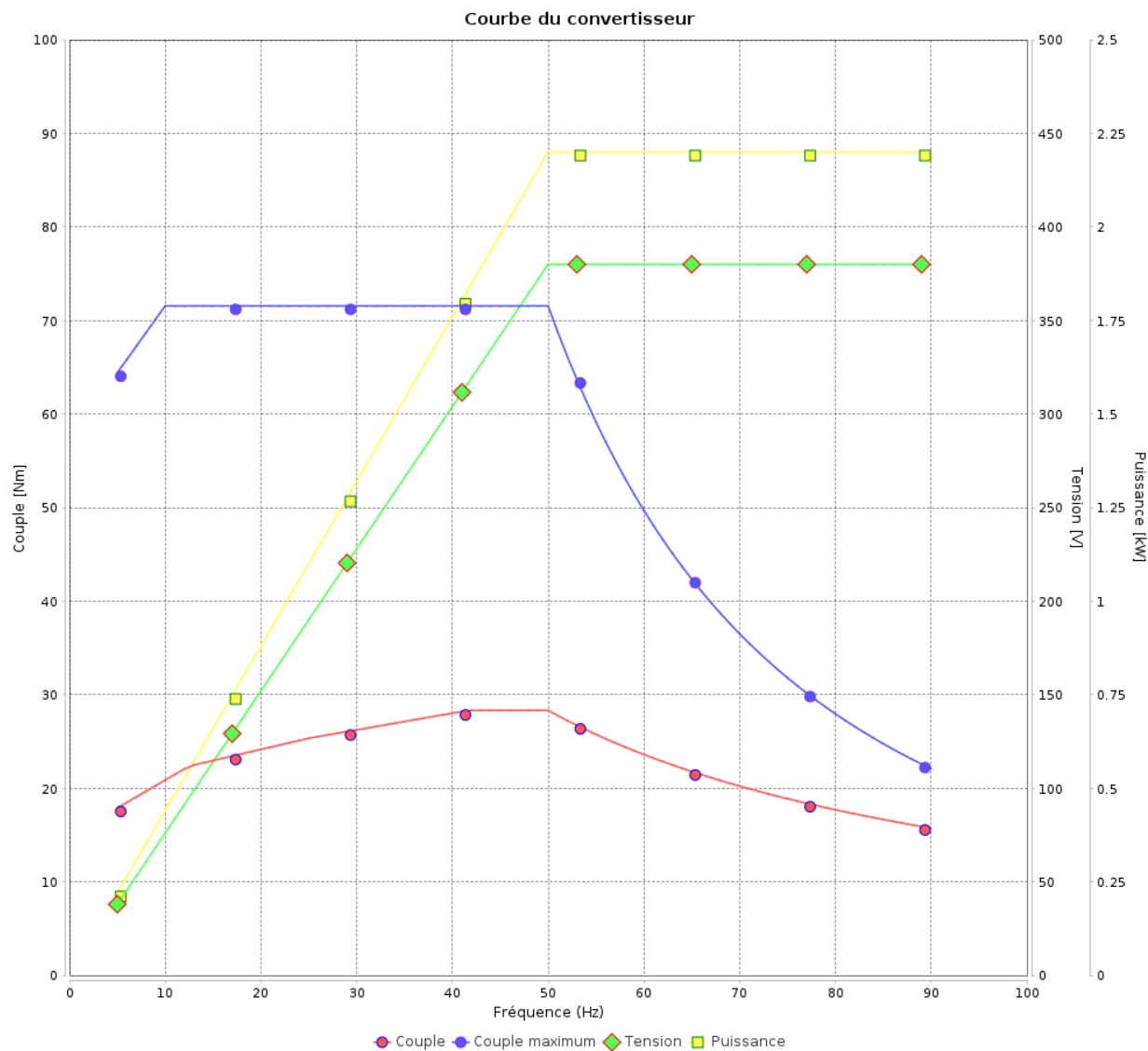
Moteurs Electriques Triphasés - Rotor à cage



Client :

Gamme de moteur : W22 IE1 Three-Phase

Code produit : 11396949



Rév.	Résime des modifications	Fait	Verifié	Date
Exécuteur			Page 14 / 17	Révision
Vérificateur				
Date				

Courbe du convertisseur

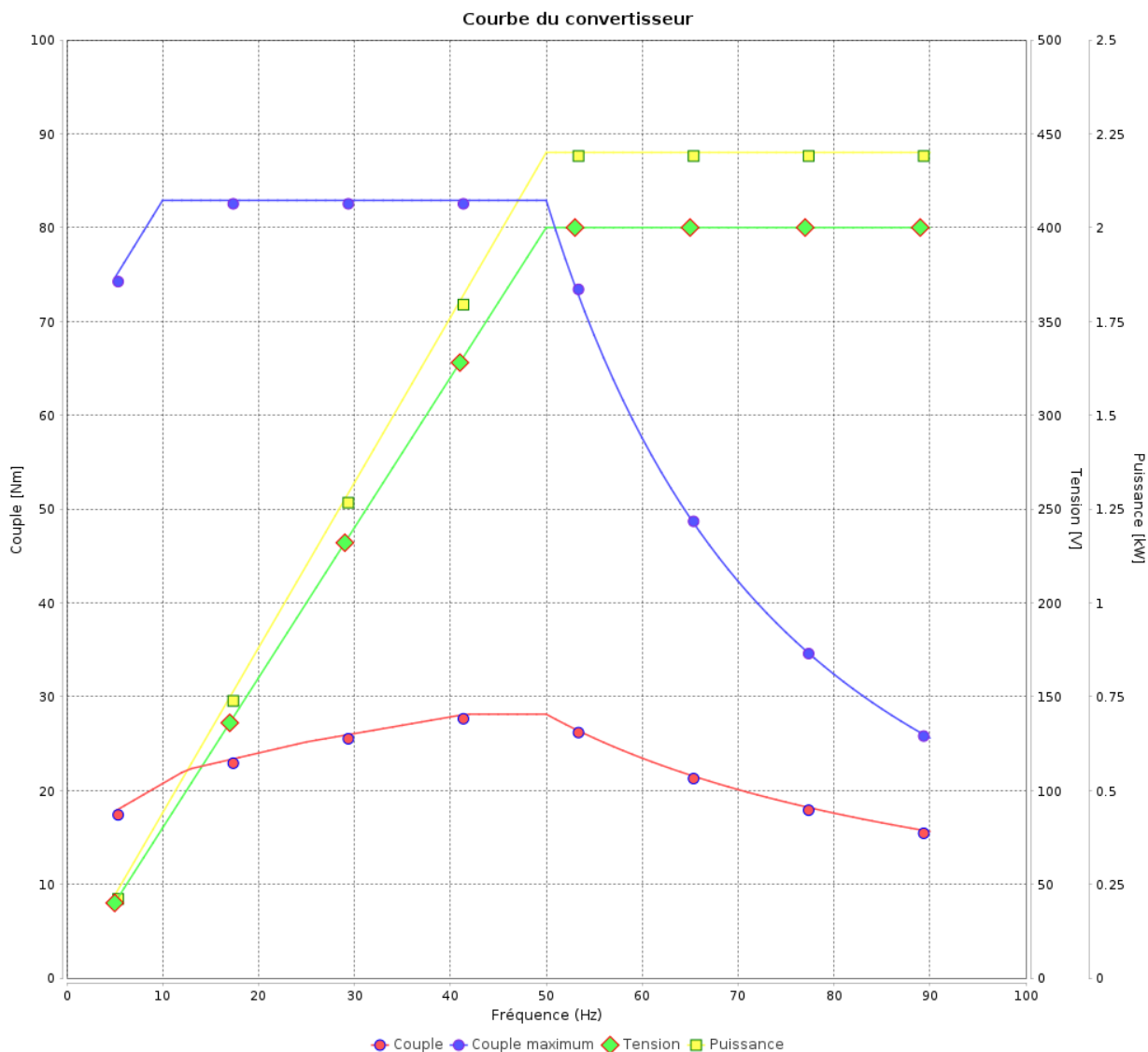
Moteurs Electriques Triphasés - Rotor à cage



Client :

Gamme de moteur : W22 IE1 Three-Phase

Code produit : 11396949



Rév.	Résumé des modifications	Fait	Verifié	Date
Exécuteur			Page 15 / 17	Révision
Vérificateur				
Date				

Courbe du convertisseur

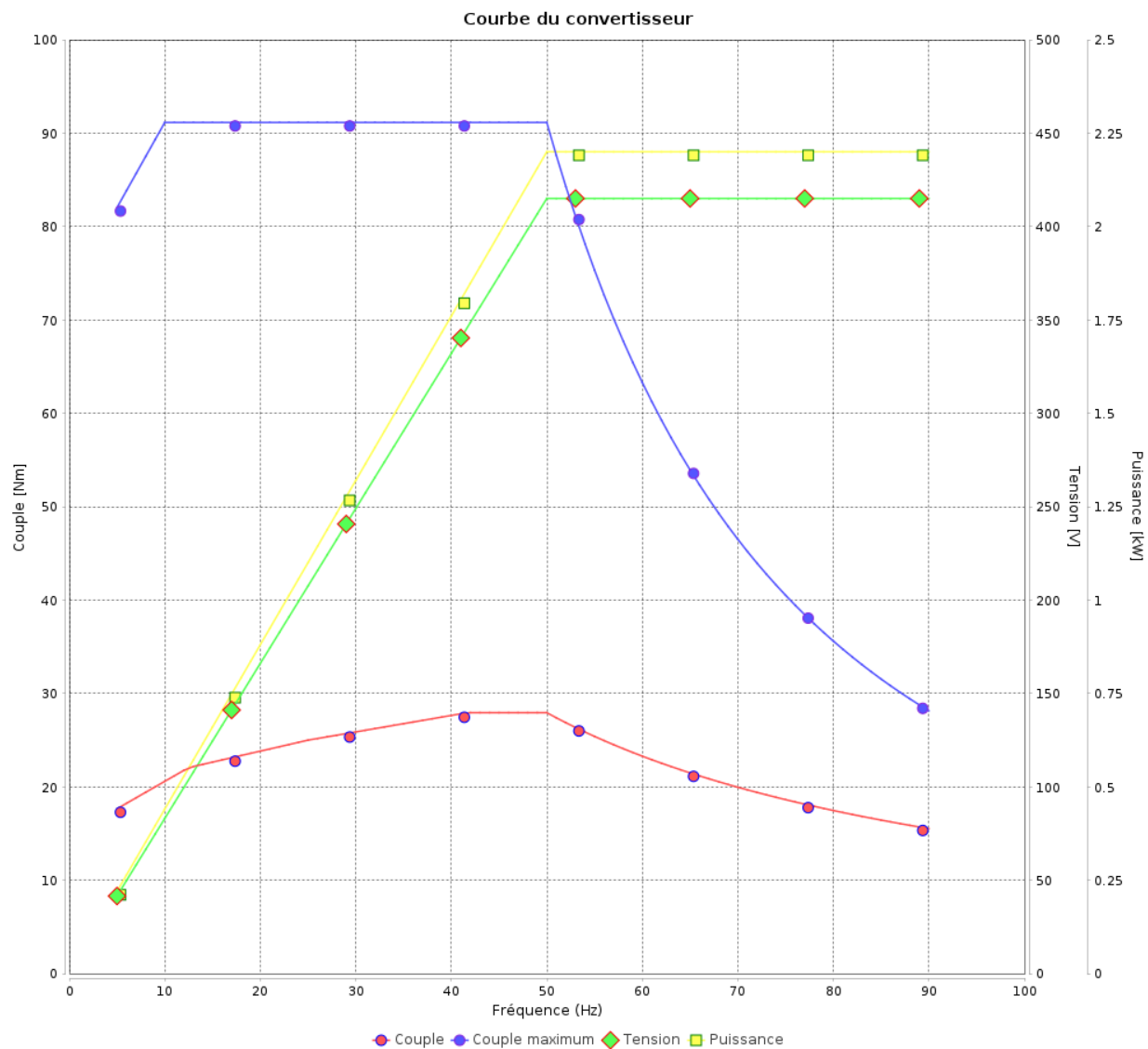
Moteurs Electriques Triphasés - Rotor à cage



Client :

Gamme de moteur : W22 IE1 Three-Phase

Code produit : 11396949



Rév.	Résime des modifications	Fait	Verifié	Date
Exécuteur				
Vérificateur			Page	Révision
Date	02/06/2026		16 / 17	

Courbe du convertisseur

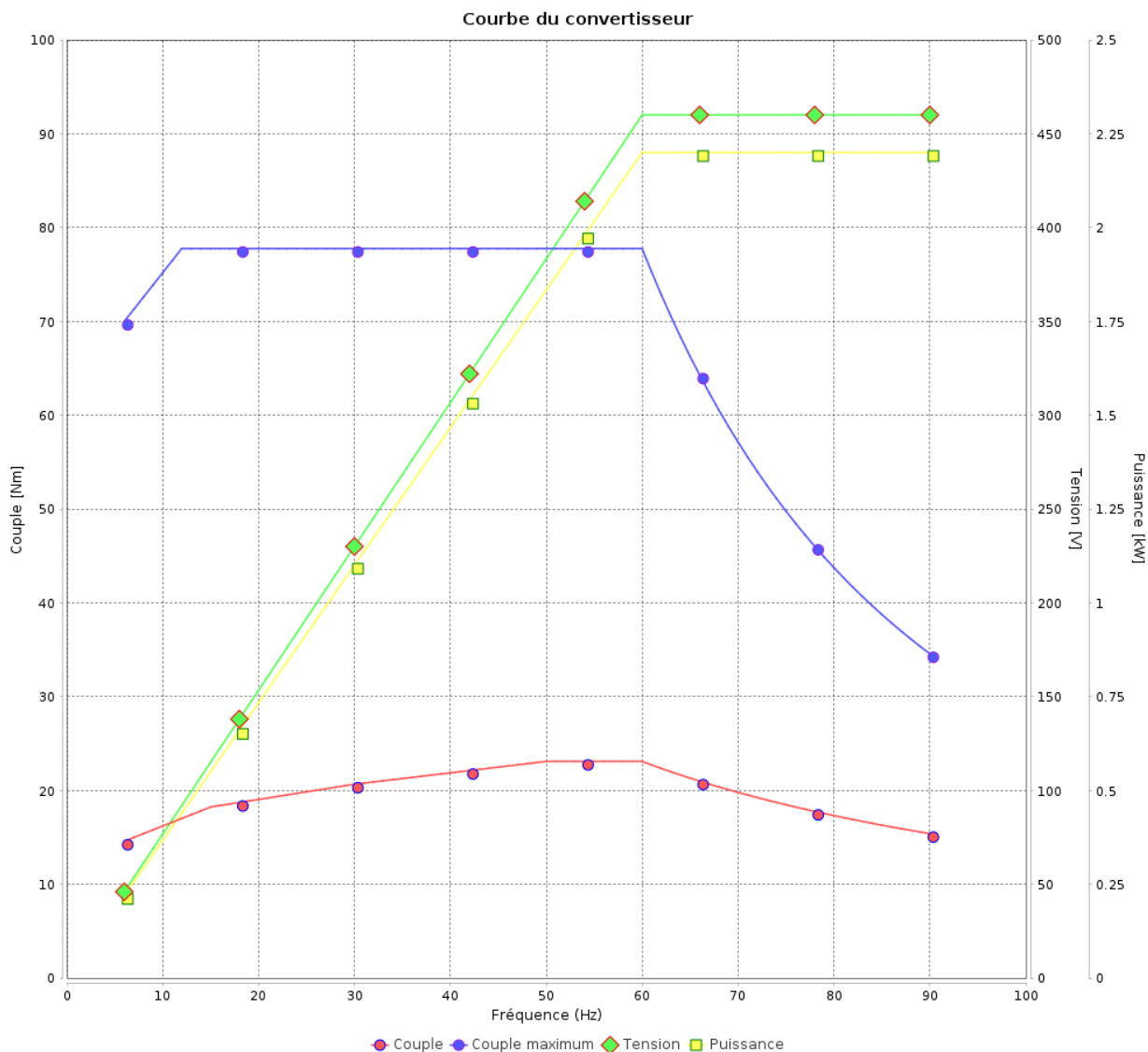
Moteurs Electriques Triphasés - Rotor à cage



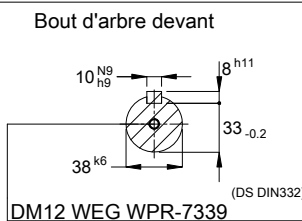
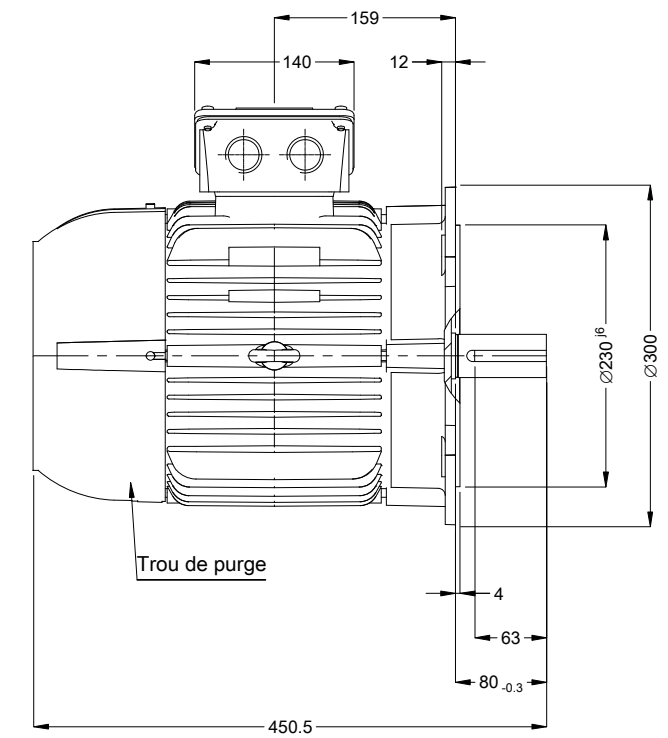
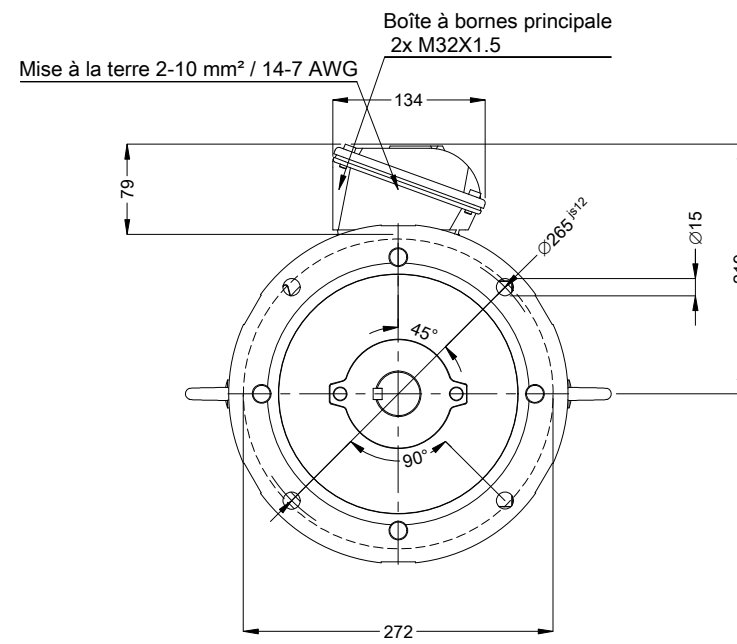
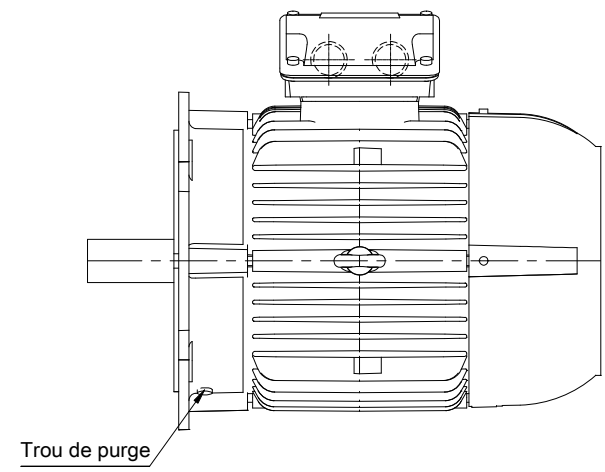
Client :

Gamme de moteur : W22 IE1 Three-Phase

Code produit : 11396949



Rév.	Résumé des modifications	Fait	Verifié	Date
Exécuteur			Page 17 / 17	Révision
Vérificateur				
Date				



Étanchéité - Joint étanche à l'huile
Couvercle de roulement
Couleur RAL 5009
Peinture epoxy WEG 207A
Forme B5T

01383 08 Pôles 50 Hz A

Échelle 2 : 13

N° MODIFICATION	LOC	RESUME DES MODIFICATIONS	EXÉCUTÉ	VÉRIFIÉ	LIBÉRÉ	DATE	VER
EXÉC.	HYBRISUSER	MOTEUR TRIP. W22 IE1					
VÉRIF.		CARCASSE 132S IP55 TEFC					
LIBÉRÉ							
DATE LB.							

PREVIEW
WDD 00
PAGE 1 / 1

