

FICHE TECHNIQUE

Moteurs Electriques Triphasés - Rotor à cage



Client :					
Gamme de moteur	: W22 IE2 Three-Phase	Code produit :	11398201		
Carcasse	: 80	Type de refroidissement	: IC411 - TEFC		
Classe d'isolation	: F	Forme	: B3T		
Service	: S1	Sens de rotation ¹	: Les deux sens de rotation		
Température ambiante	: -20°C à +40°C	Méthode de démarrage	: Démarrage direct		
Altitude	: 1000 m	Poids approximatif ³	: 12.3 kg		
Degré de protection	: IP55	Moment d'inertie (J)	: 0.0008 kgm ²		
Type	: N				
Puissance nominale [kW]	0.75	0.75	0.75	0.75	
Pôles	2	2	2	2	
Fréquence [Hz]	50	50	50	60	
Tension à pleine charge [V]	220/380	230/400	240/415	460	
Courant à pleine charge [A]	2.99/1.73	2.97/1.71	2.96/1.71	1.56	
Courant de démarrage [A]	16.7/9.69	17.2/9.92	19.2/11.1	12.5	
Intensité de démarrage [A]	5.6	5.8	6.5	8.0	
Courant à vide [A]	1.55/0.900	1.74/1.00	2.08/1.20	0.900	
Vitesse à pleine charge [RPM]	2825	2845	2855	3465	
Glissement [%]	5.83	5.17	4.83	3.75	
Couple à pleine charge [Nm]	2.54	2.52	2.51	2.07	
Couple de démarrage [%]	240	270	300	330	
Couple maximum [%]	240	270	300	330	
Facteur de service	1.00	1.00	1.00	1.00	
Echauffement	80 K	80 K	80 K	80 K	
Temps de blocage du rotor	30s (à froid) 17s (à chaud)	25s (à froid) 14s (à chaud)	25s (à froid) 14s (à chaud)	28s (à froid) 16s (à chaud)	
Bruit ²	59.0 dB(A)	59.0 dB(A)	59.0 dB(A)	62.0 dB(A)	
Rendement (%)	25%				
	50%	76.0	75.2	73.2	74.0
	75%	77.4	77.4	77.4	75.5
	100%	77.4	77.4	77.4	75.5
Cos Φ	25%				
	50%	0.67	0.62	0.55	0.61
	75%	0.78	0.74	0.70	0.73
	100%	0.85	0.82	0.79	0.80
Losses at normative operating points (speed;torque), in percentage of rated output power					
Losses (%)	P1 (0,9;1,0)	29.0	29.0	29.0	32.2
	P2 (0,5;1,0)	25.9	25.9	25.9	28.8
	P3 (0,25;1,0)	22.7	22.7	22.7	25.2
	P4 (0,9;0,5)	15.8	15.8	15.8	17.5
	P5 (0,5;0,5)	10.4	10.4	10.4	11.5
	P6 (0,5;0,25)	7.6	7.6	7.6	8.5
	P7 (0,25;0,25)	5.0	5.0	5.0	5.5
Type de palier	: Avant 6204 ZZ	Derrière 6203 ZZ	Efforts sur l'embase		
Modèle - blindage	: 00030	00009	Traction maximum	: 157 N	
Intervalle de graissage	: -	-	Compression maximum	: 278 N	
Quantité de lubrifiant	: -	-			
Type de lubrifiant	: 00088				
Cette révision annule et remplace la précédente (1) Vu le bout d'arbre côté attaque. (2) Mesuré à 1m et avec tolérance de +3dB(A). (3) Poids approximatif, peut être objet de modification après le processus de fabrication. (4) At 100% of full load.			Les valeurs sont des moyennes basées sur des tests et d'alimentation sinusoïdale, sous réserve des tolérances de normes IEC 60034-1.		
Rév.	Résumé des modifications		Fait	Verifié	Date
Exécuteur				Page	Révision
Vérificateur				1 / 18	
Date	02/06/2026				

FICHE TECHNIQUE

Moteurs Electriques Triphasés - Rotor à cage



Client : _____

Remarque

Rév.	Résime des modifications	Fait	Verifié	Date
Exécuteur				
Vérificateur			Page	Révision
Date	02/06/2026		2 / 18	

COURBE COUPLE, COURANT X VITESSE

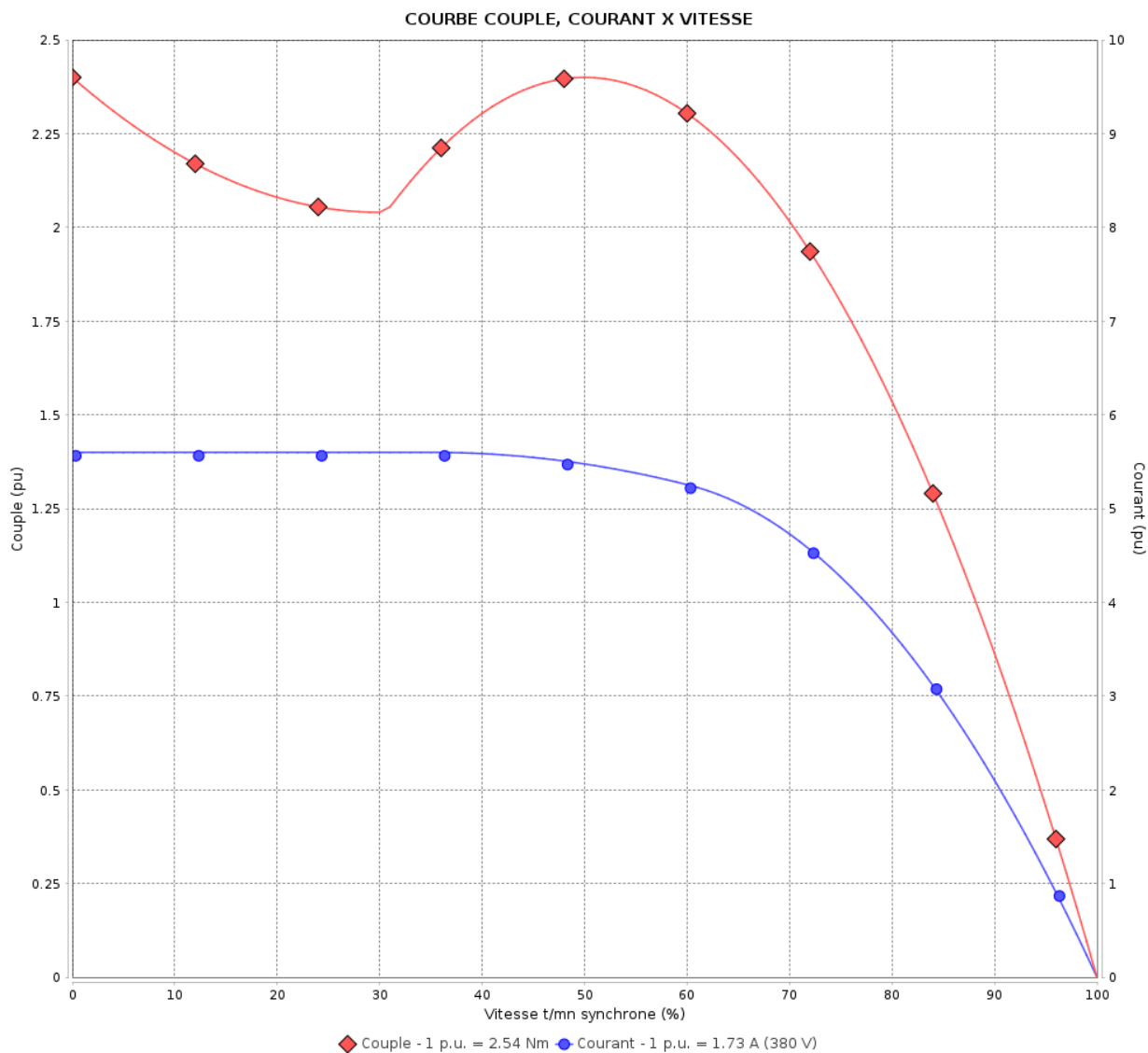
Moteurs Electriques Triphasés - Rotor à cage



Client :

Gamme de moteur : W22 IE2 Three-Phase

Code produit : 11398201



Performance : 220/380 V 50 Hz 2P

Courant à pleine charge : 2.99/1.73 A
 Intensité de démarrage : 5.6
 Couple à pleine charge : 2.54 Nm
 Couple de démarrage : 240 %
 Couple maximum : 240 %
 Vitesse à pleine charge : 2825 rpm

Moment d'inertie (J) : 0.0008 kgm²
 Service : S1
 Classe d'isolation : F
 Facteur de service : 1.00
 Service : S1

Temps de blocage du rotor : 30s (à froid) 17s (à chaud)

Rév.	Résumé des modifications	Fait	Verifié	Date
Exécuteur		Page		Révision
Vérificateur		3 / 18		
Date	02/06/2026			

COURBE COUPLE, COURANT X VITESSE

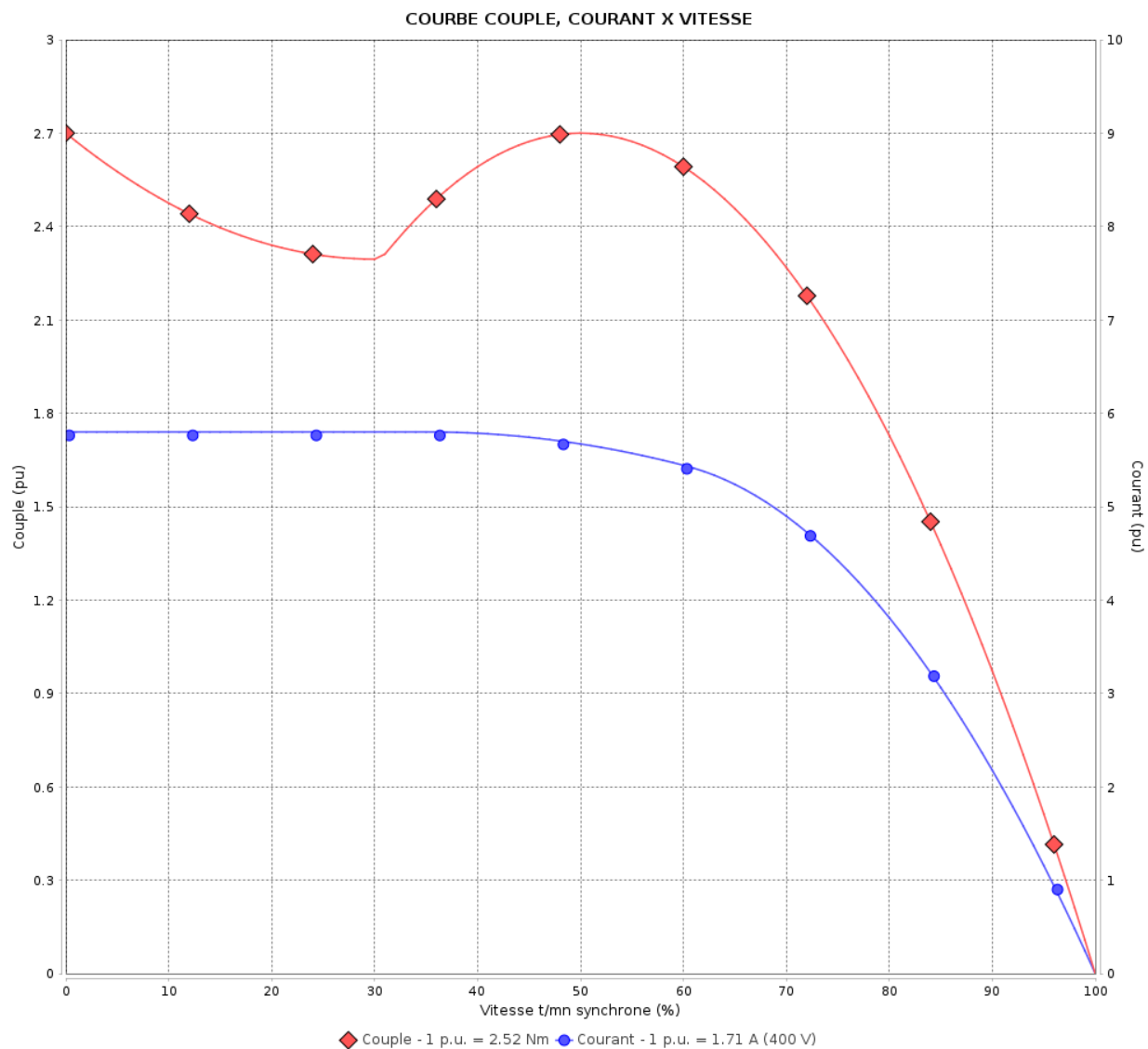
Moteurs Electriques Triphasés - Rotor à cage



Client :

Gamme de moteur : W22 IE2 Three-Phase

Code produit : 11398201



Performance : 230/400 V 50 Hz 2P

Courant à pleine charge : 2.97/1.71 A
 Intensité de démarrage : 5.8
 Couple à pleine charge : 2.52 Nm
 Couple de démarrage : 270 %
 Couple maximum : 270 %
 Vitesse à pleine charge : 2845 rpm

Moment d'inertie (J) : 0.0008 kgm²
 Service : S1
 Classe d'isolation : F
 Facteur de service : 1.00
 Service : S1

Temps de blocage du rotor : 25s (à froid) 14s (à chaud)

Rév.	Résime des modifications	Fait	Verifié	Date
Exécuteur		Page		Révision
Vérificateur		4 / 18		
Date	02/06/2026			

COURBE COUPLE, COURANT X VITESSE

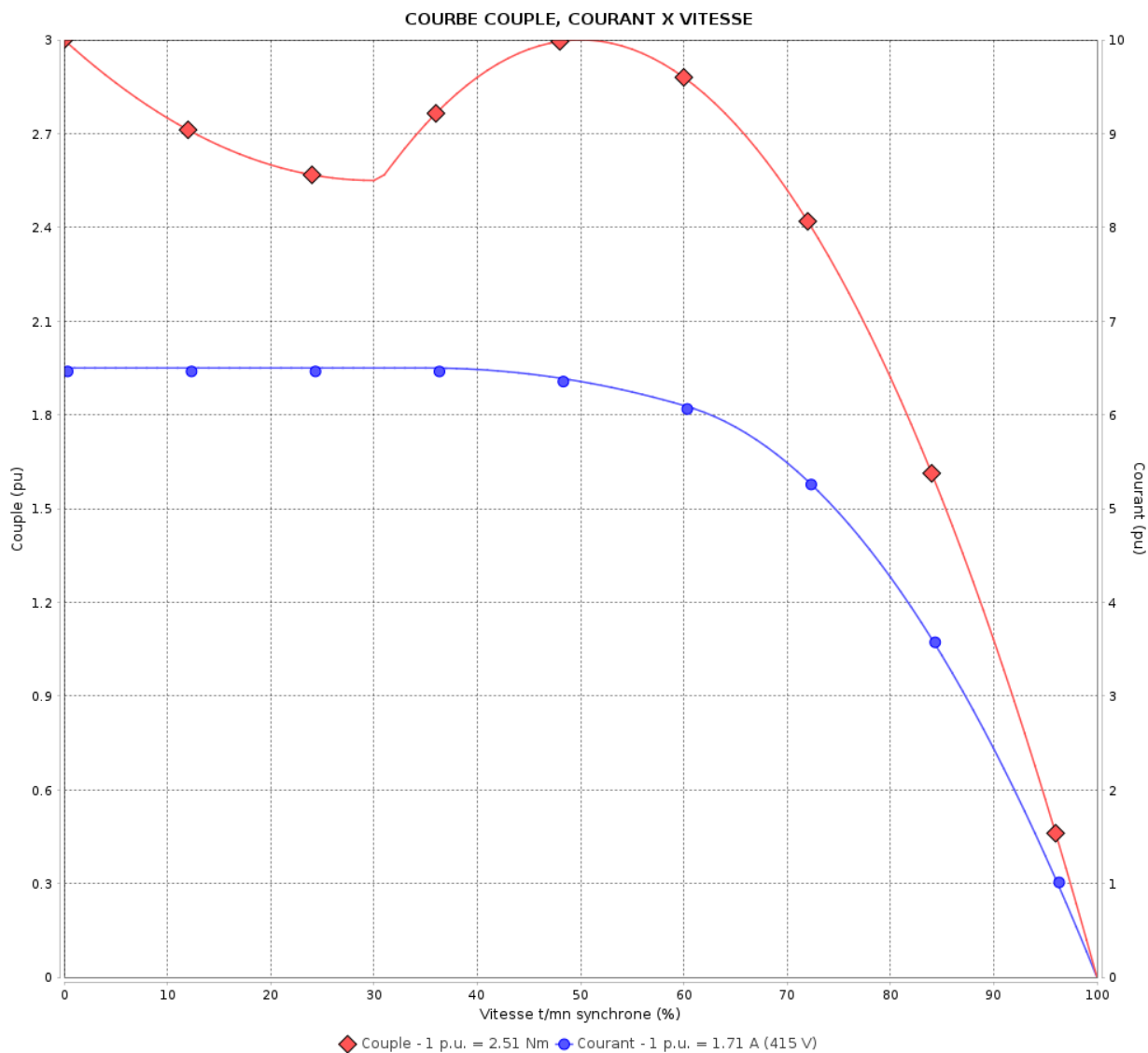
Moteurs Electriques Triphasés - Rotor à cage



Client :

Gamme de moteur : W22 IE2 Three-Phase

Code produit : 11398201



Performance : 240/415 V 50 Hz 2P

Courant à pleine charge : 2.96/1.71 A
 Intensité de démarrage : 6.5
 Couple à pleine charge : 2.51 Nm
 Couple de démarrage : 300 %
 Couple maximum : 300 %
 Vitesse à pleine charge : 2855 rpm

Moment d'inertie (J) : 0.0008 kgm²
 Service : S1
 Classe d'isolation : F
 Facteur de service : 1.00
 Service : S1

Temps de blocage du rotor : 25s (à froid) 14s (à chaud)

Rév.	Résumé des modifications	Fait	Verifié	Date
Exécuteur			Page	Révision
Vérificateur				
Date				
			5 / 18	

COURBE COUPLE, COURANT X VITESSE

Moteurs Electriques Triphasés - Rotor à cage

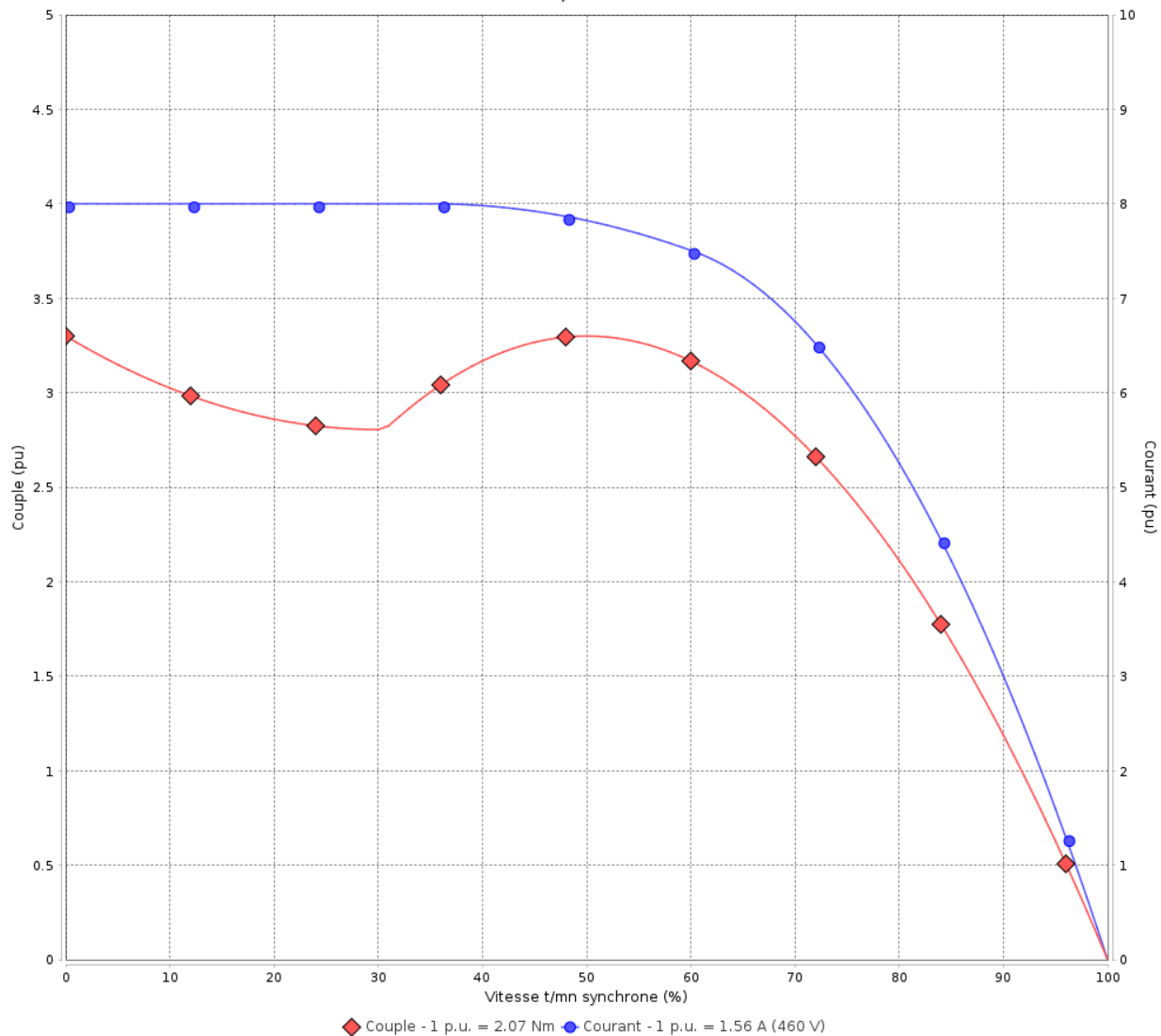


Client :

Gamme de moteur : W22 IE2 Three-Phase

Code produit : 11398201

COURBE COUPLE, COURANT X VITESSE



Performance : 460 V 60 Hz 2P

Courant à pleine charge : 1.56 A
 Intensité de démarrage : 8.0
 Couple à pleine charge : 2.07 Nm
 Couple de démarrage : 330 %
 Couple maximum : 330 %
 Vitesse à pleine charge : 3465 rpm

Moment d'inertie (J) : 0.0008 kgm²
 Service : S1
 Classe d'isolation : F
 Facteur de service : 1.00
 Service : S1

Temps de blocage du rotor : 28s (à froid) 16s (à chaud)

Rév.	Résime des modifications	Fait	Verifié	Date
Exécuteur		Page		Révision
Vérificateur		6 / 18		
Date	02/06/2026			

Courbe de performance en charge

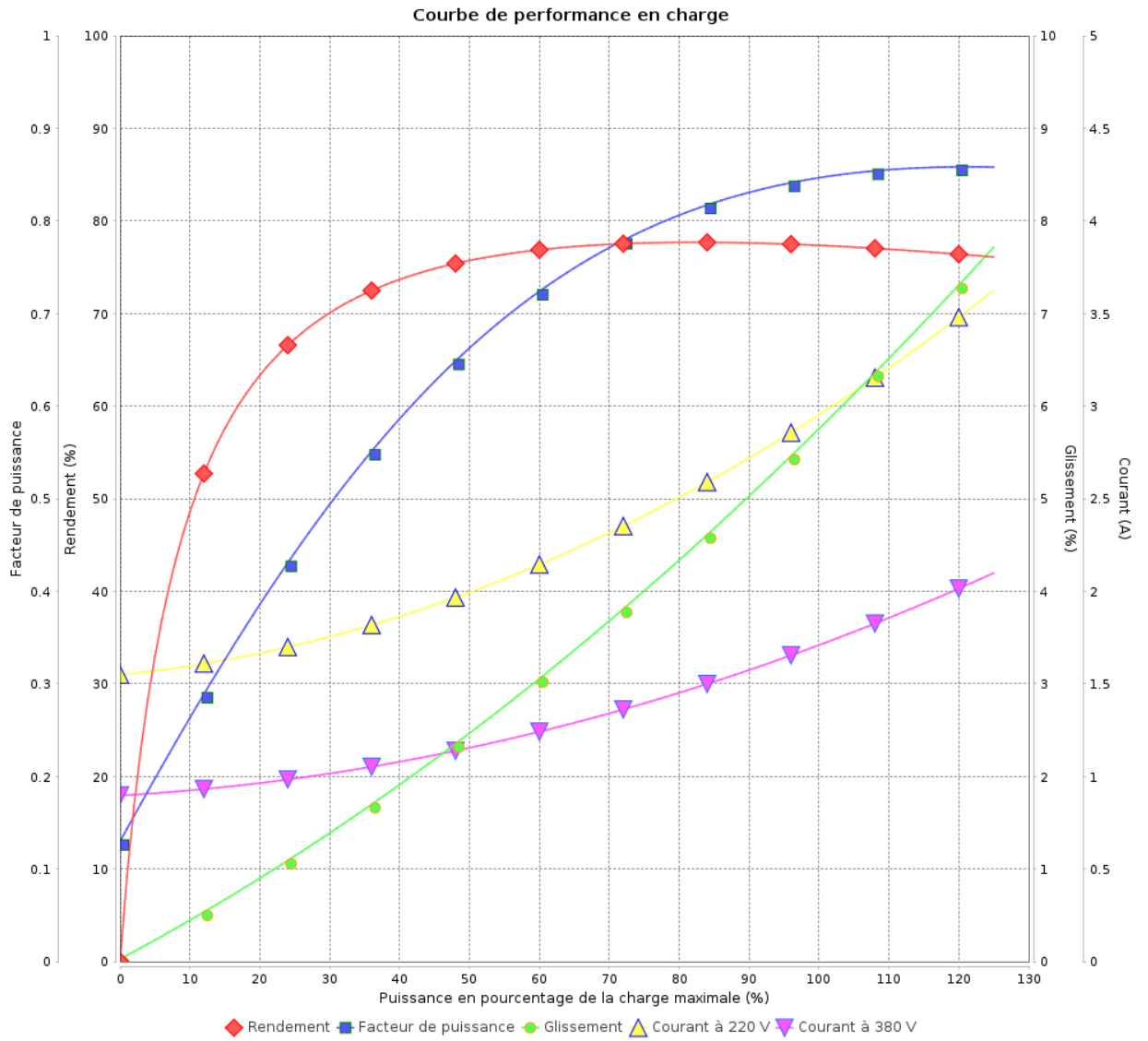
Moteurs Electriques Triphasés - Rotor à cage



Client :

Gamme de moteur : W22 IE2 Three-Phase

Code produit : 11398201



Rév.	Résumé des modifications	Fait	Verifié	Date
Exécuteur			Page 7 / 18	Révision
Vérificateur				
Date				

Courbe de performance en charge

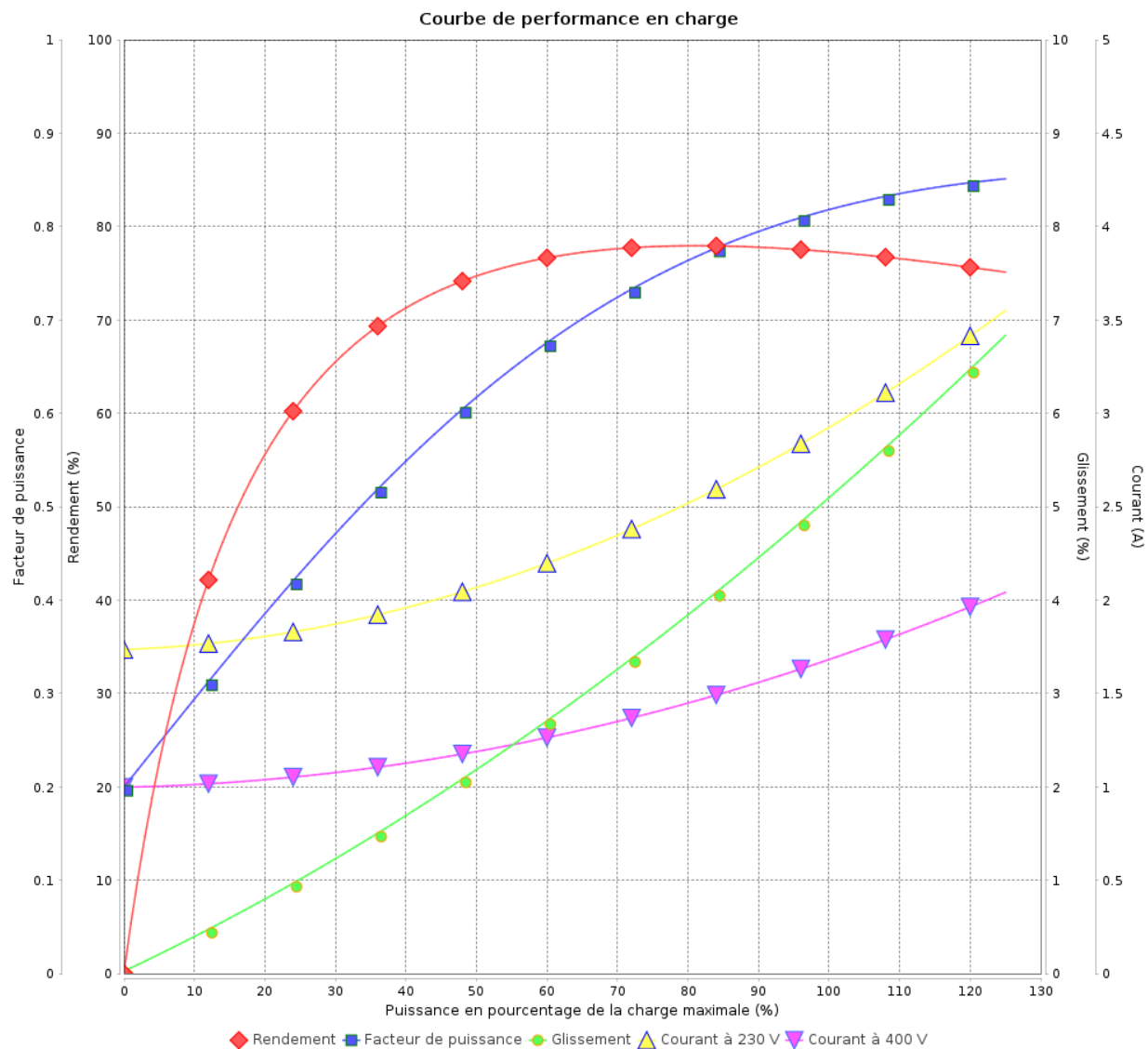
Moteurs Electriques Triphasés - Rotor à cage



Client :

Gamme de moteur : W22 IE2 Three-Phase

Code produit : 11398201



Rév.	Résime des modifications	Fait	Verifié	Date
Exécuteur				
Vérificateur				
Date	02/06/2026		Page 8 / 18	Révision

Courbe de performance en charge

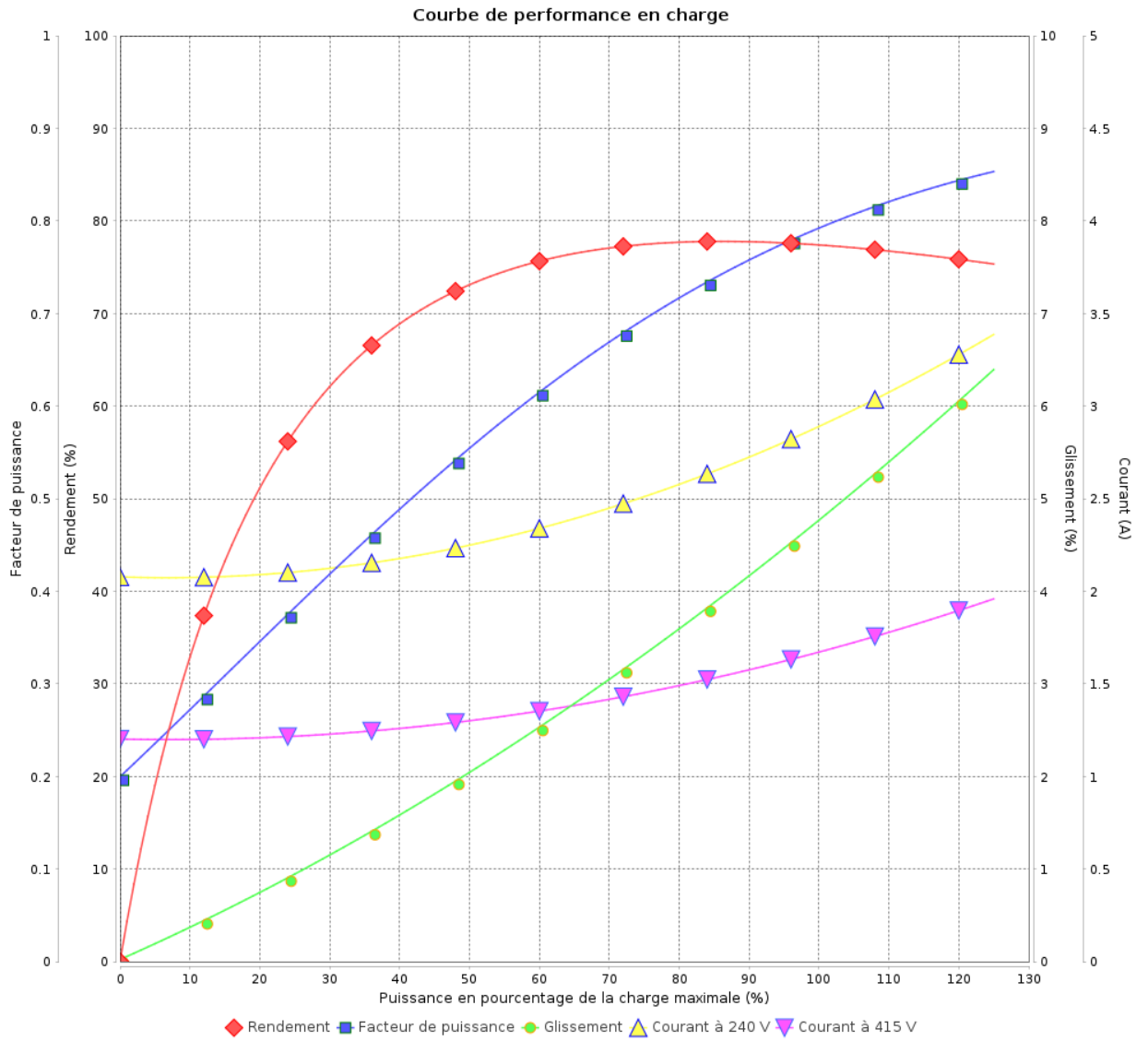
Moteurs Electriques Triphasés - Rotor à cage



Client :

Gamme de moteur : W22 IE2 Three-Phase

Code produit : 11398201



Rév.	Résumé des modifications	Fait	Verifié	Date
Exécuteur			Page 9 / 18	Révision
Vérificateur				
Date				

Courbe de performance en charge

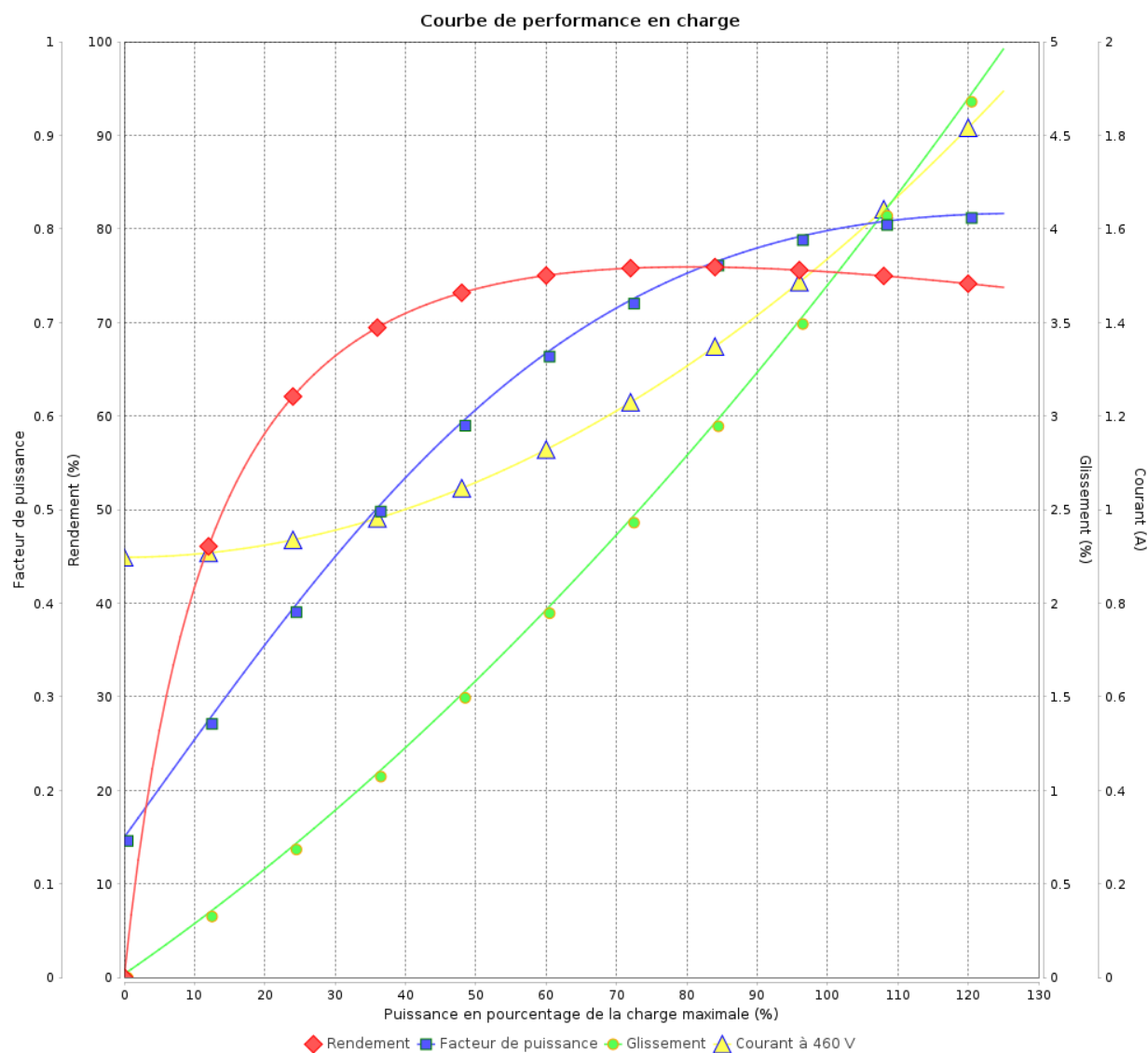
Moteurs Electriques Triphasés - Rotor à cage



Client :

Gamme de moteur : W22 IE2 Three-Phase

Code produit : 11398201



Rév.	Résime des modifications	Fait	Verifié	Date
Exécuteur				
Vérificateur			Page	Révision
Date	02/06/2026		10 / 18	

COURBE DE LIMITE THERMIQUE

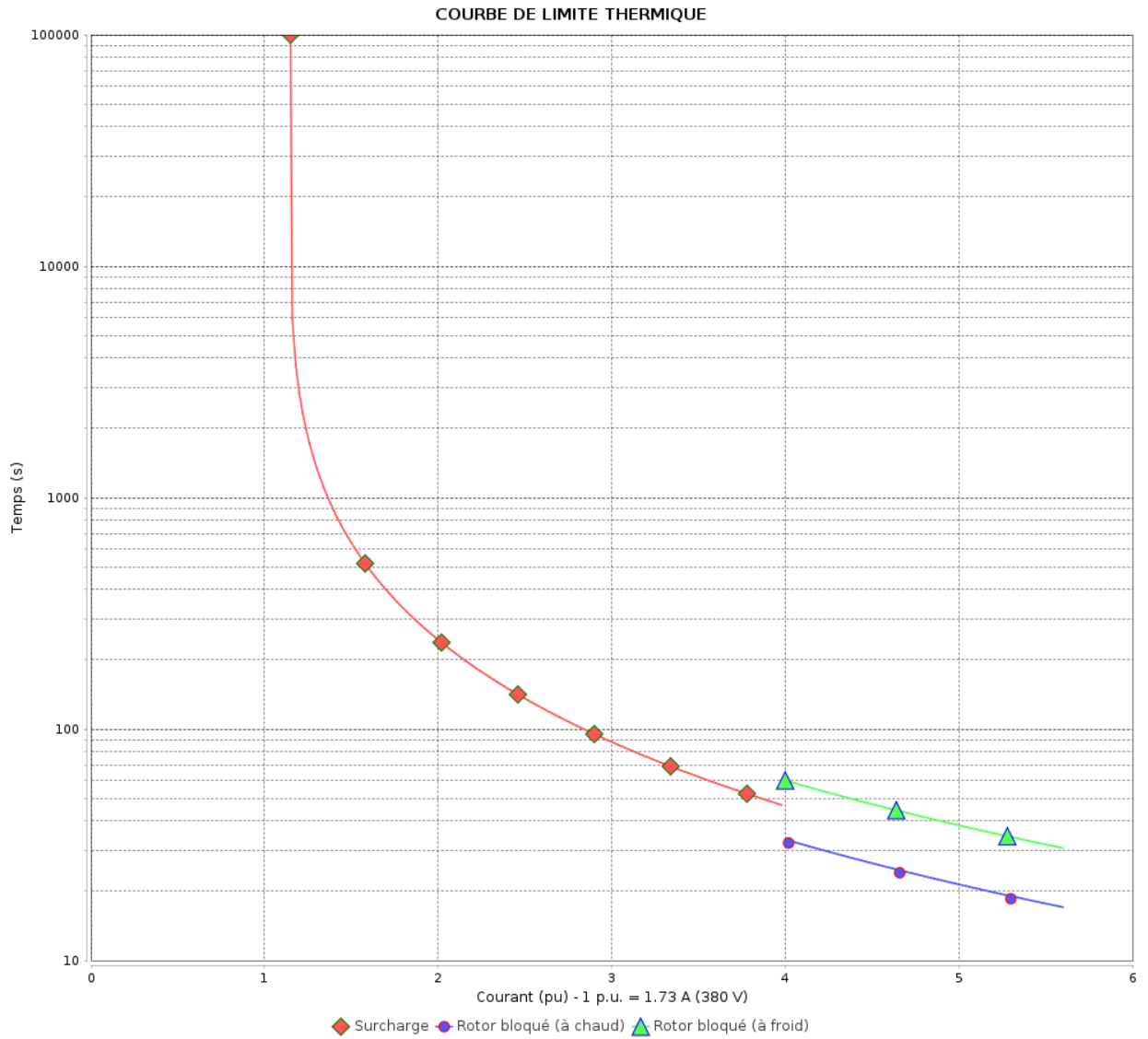
Moteurs Electriques Triphasés - Rotor à cage



Client :

Gamme de moteur : W22 IE2 Three-Phase

Code produit : 11398201



Constante de temps d'échauffement
Constante de temps de refroidissement

Rév.	Résumé des modifications	Fait	Verifié	Date
Exécuteur			Page	Révision
Vérificateur			11 / 18	
Date	02/06/2026			

COURBE DE LIMITE THERMIQUE

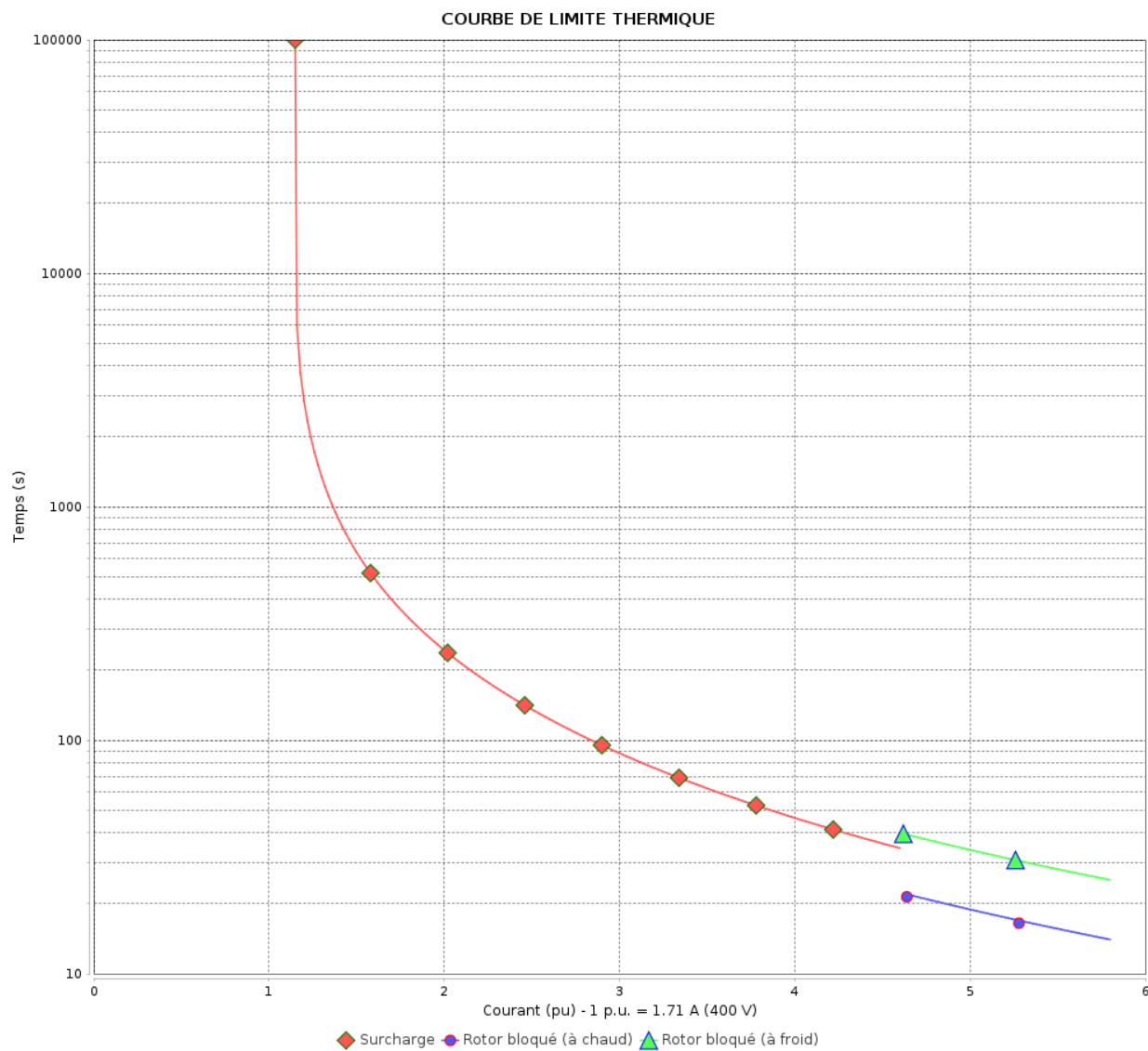
Moteurs Electriques Triphasés - Rotor à cage



Client :

Gamme de moteur : W22 IE2 Three-Phase

Code produit : 11398201



Constante de temps d'échauffement
Constante de temps de refroidissement

Rév.	Résumé des modifications	Fait	Verifié	Date
Exécuteur		Page		Révision
Vérificateur		12 / 18		
Date	02/06/2026			

COURBE DE LIMITE THERMIQUE

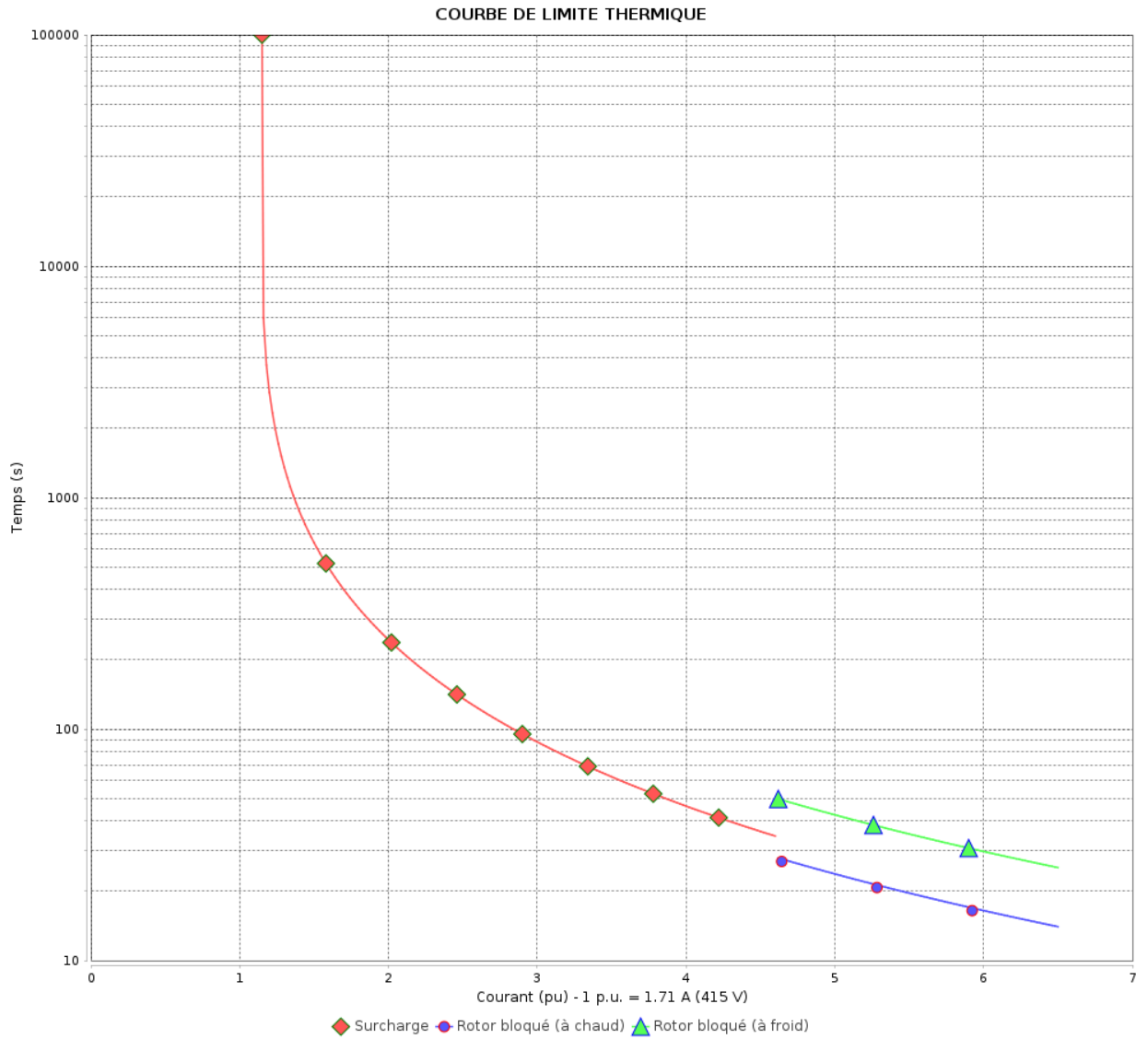
Moteurs Electriques Triphasés - Rotor à cage



Client :

Gamme de moteur : W22 IE2 Three-Phase

Code produit : 11398201



Constante de temps d'échauffement
 Constante de temps de refroidissement

Rév.	Résumé des modifications	Fait	Vérifié	Date
Exécuteur		Page		Révision
Vérificateur		13 / 18		
Date		02/06/2026		

COURBE DE LIMITE THERMIQUE

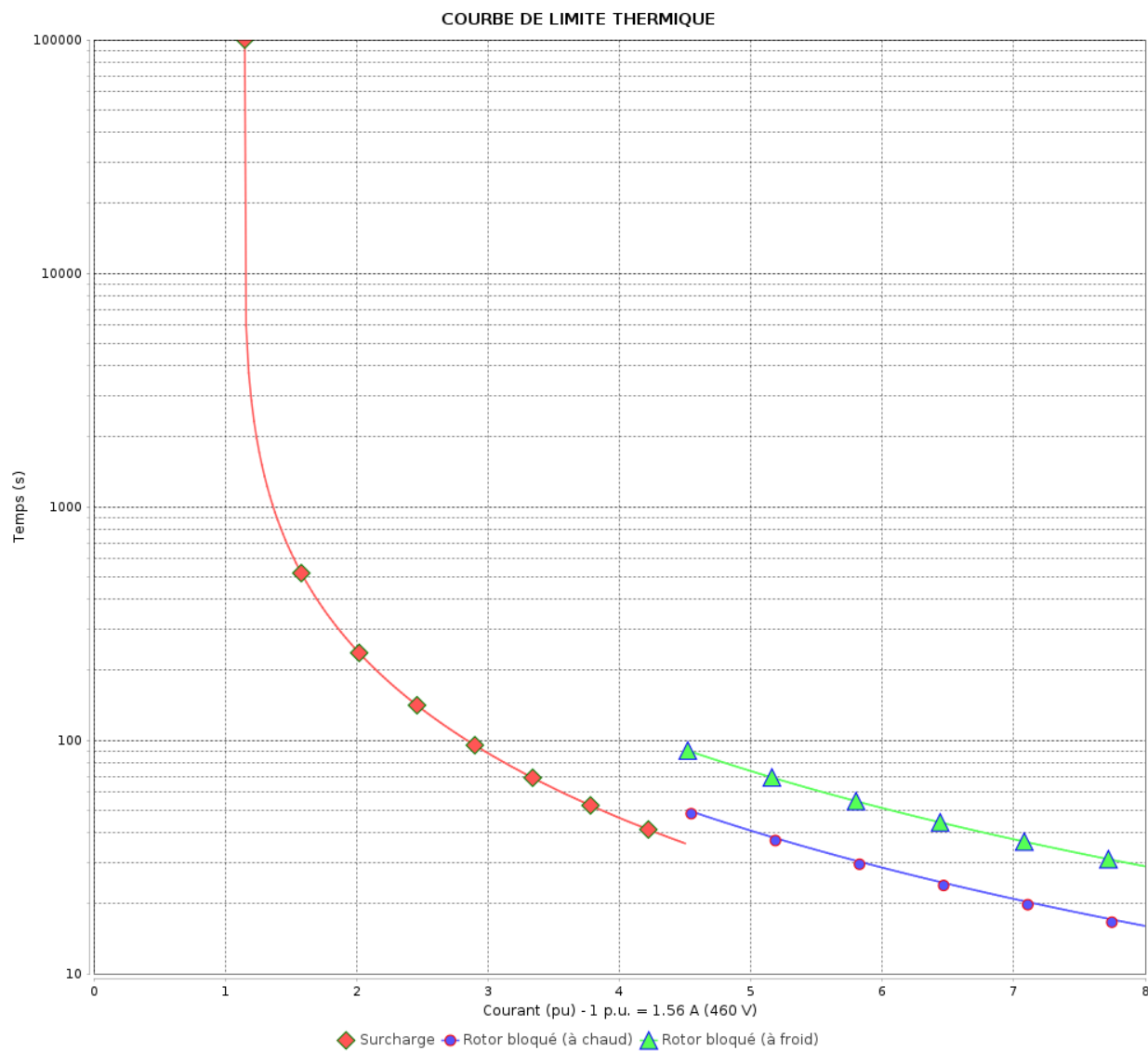
Moteurs Electriques Triphasés - Rotor à cage



Client :

Gamme de moteur : W22 IE2 Three-Phase

Code produit : 11398201



Constante de temps d'échauffement

Constante de temps de refroidissement

Rév.	Résumé des modifications	Fait	Verifié	Date
Exécuteur		Page		Révision
Vérificateur		14 / 18		
Date	02/06/2026			

Courbe du convertisseur

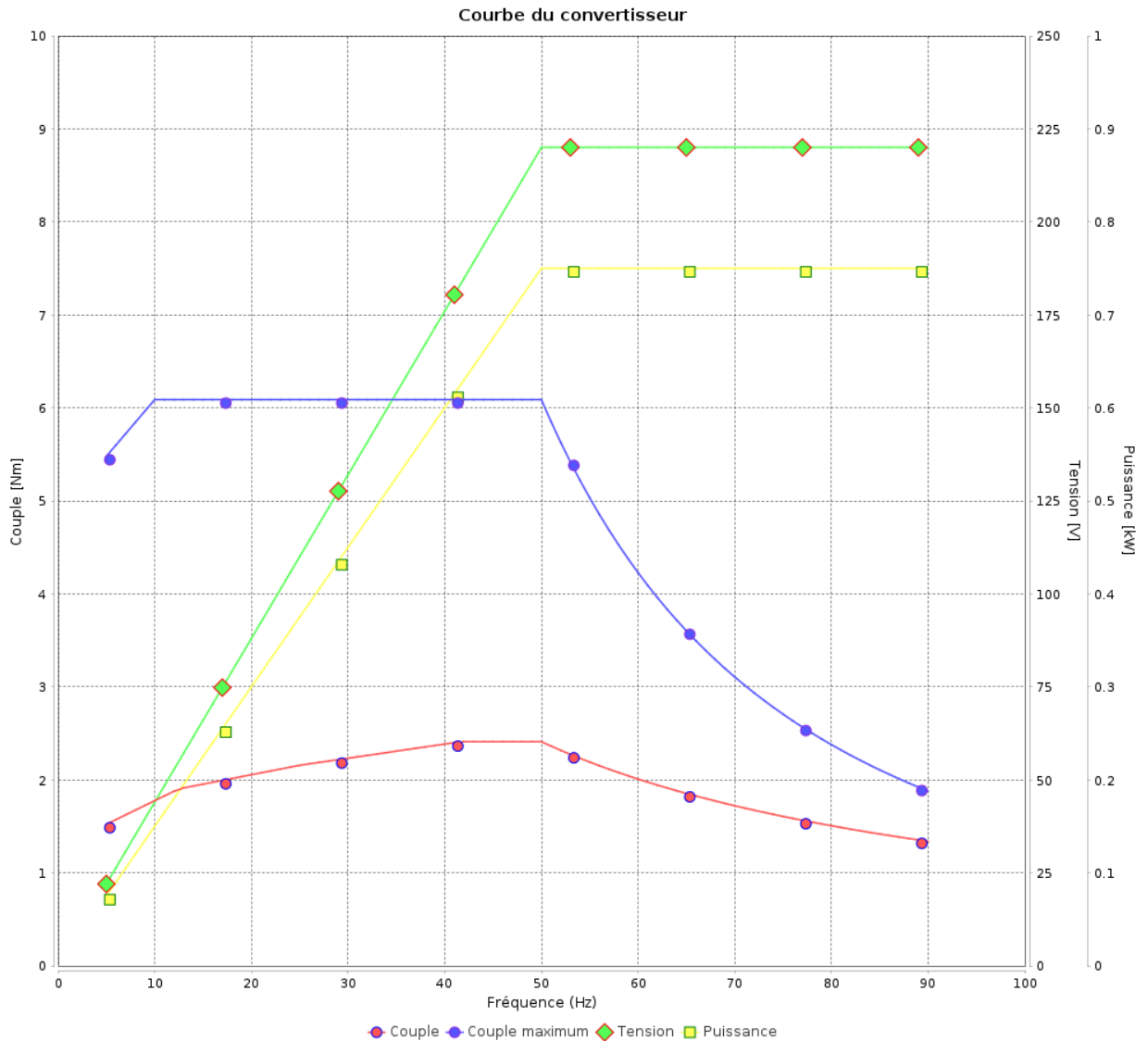
Moteurs Electriques Triphasés - Rotor à cage



Client :

Gamme de moteur : W22 IE2 Three-Phase

Code produit : 11398201



Rév.	Résumé des modifications	Fait	Verifié	Date
Exécuteur				
Vérificateur			Page	Révision
Date	02/06/2026		15 / 18	

Courbe du convertisseur

Moteurs Electriques Triphasés - Rotor à cage

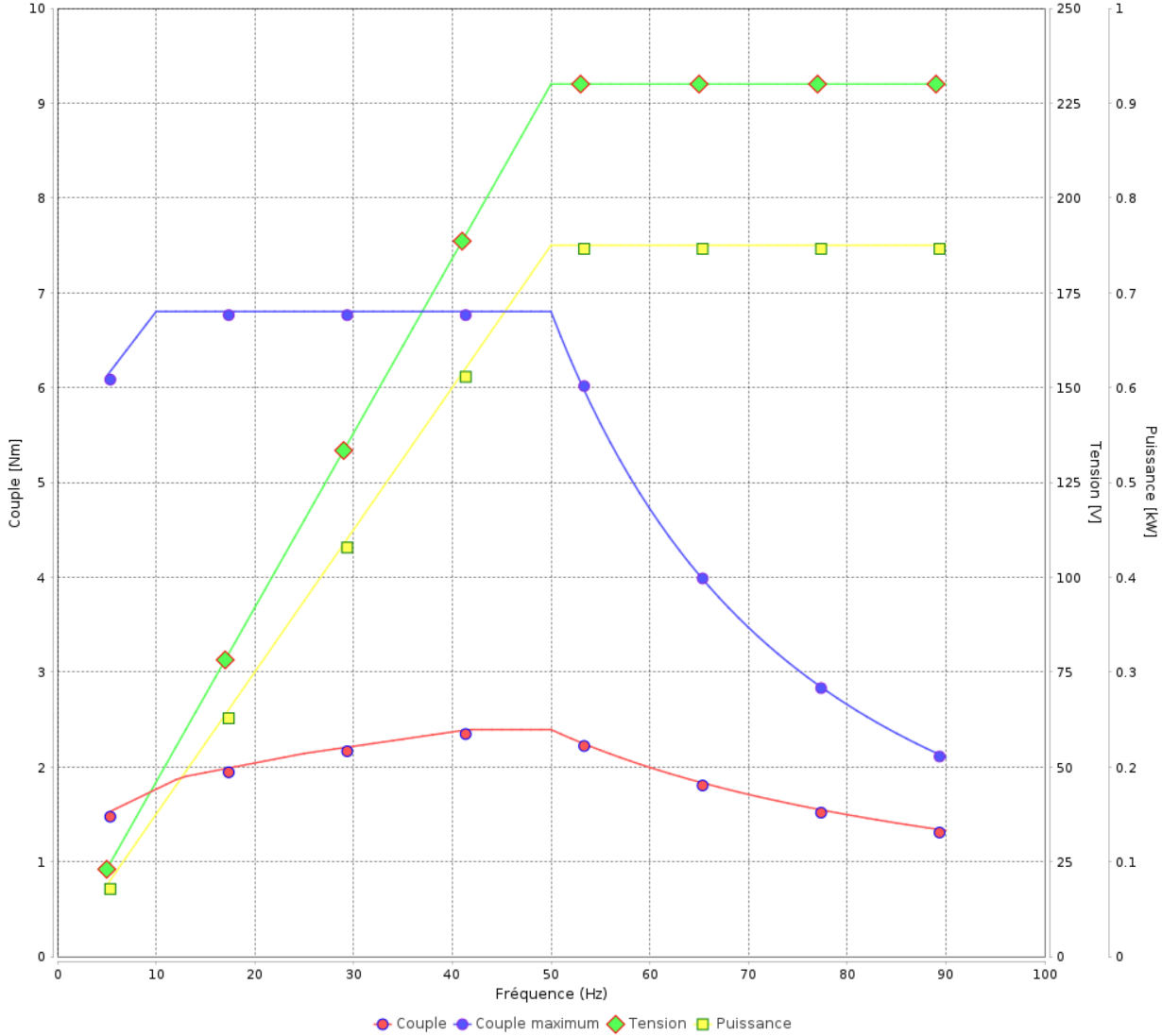


Client :

Gamme de moteur : W22 IE2 Three-Phase

Code produit : 11398201

Courbe du convertisseur



Rév.	Résime des modifications	Fait	Verifié	Date
Exécuteur				
Vérificateur			Page	Révision
Date	02/06/2026		16 / 18	

Courbe du convertisseur

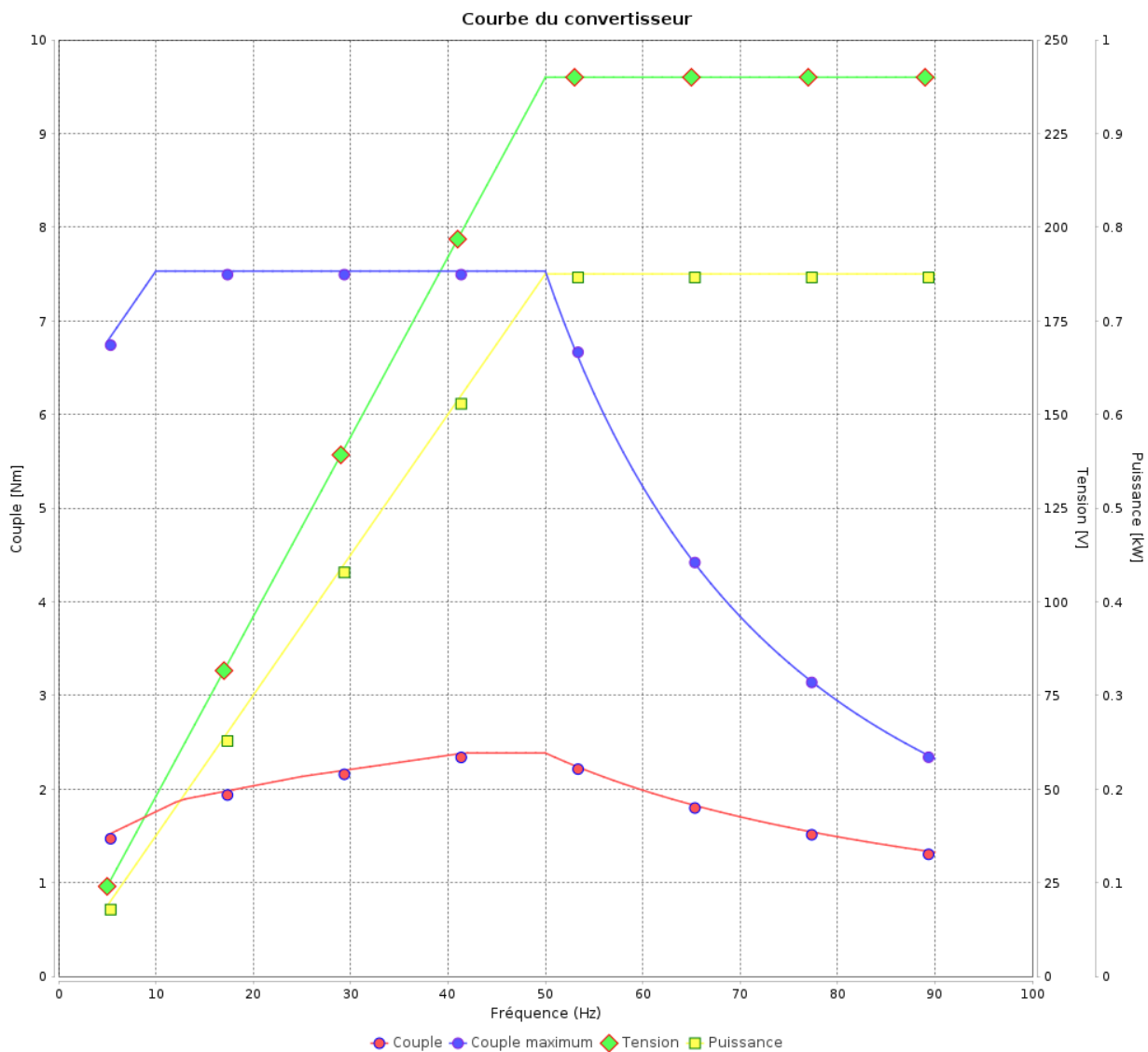
Moteurs Electriques Triphasés - Rotor à cage



Client :

Gamme de moteur : W22 IE2 Three-Phase

Code produit : 11398201



Rév.	Résumé des modifications	Fait	Verifié	Date
Exécuteur			Page 17 / 18	Révision
Vérificateur				
Date				

Courbe du convertisseur

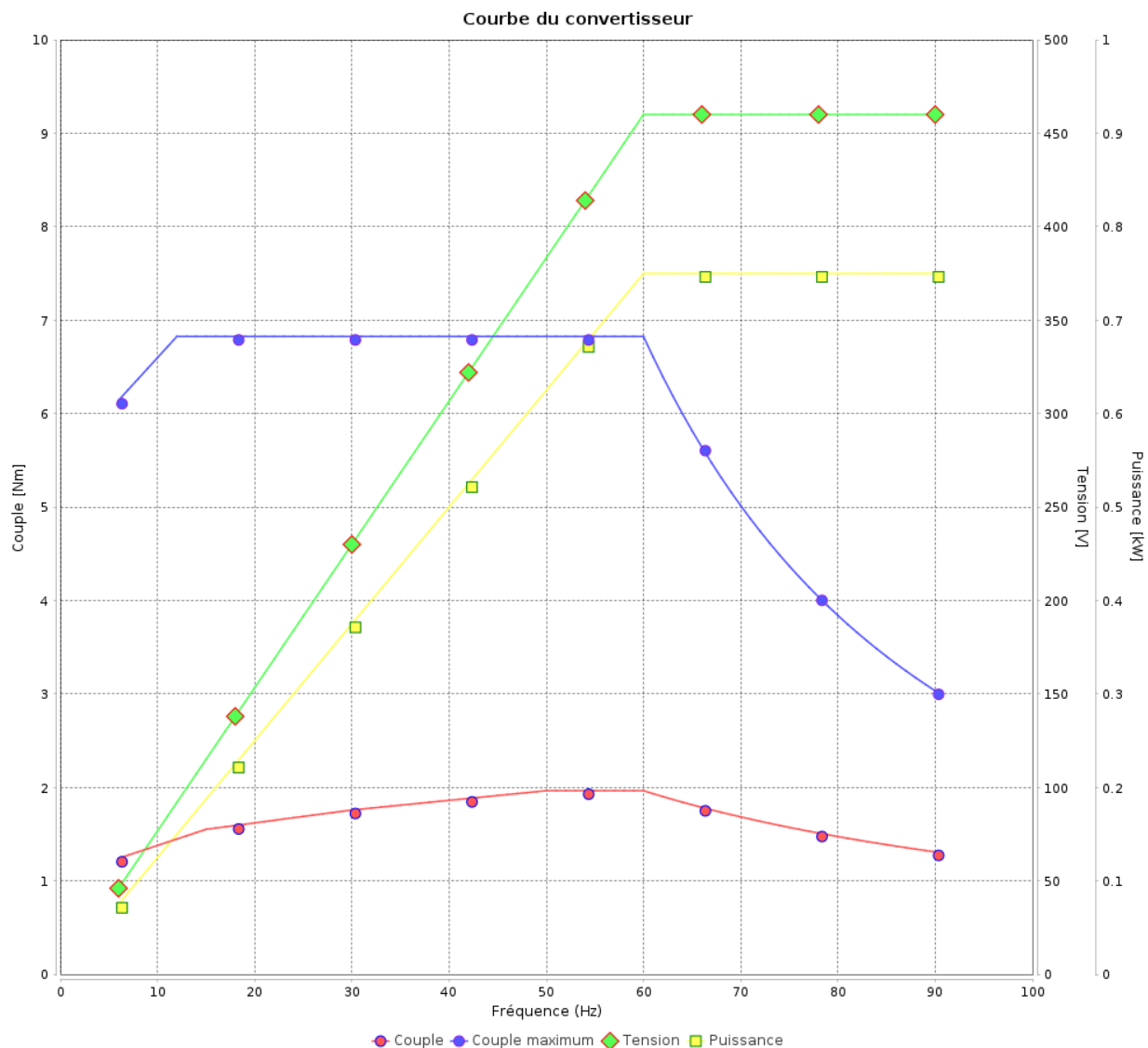
Moteurs Electriques Triphasés - Rotor à cage



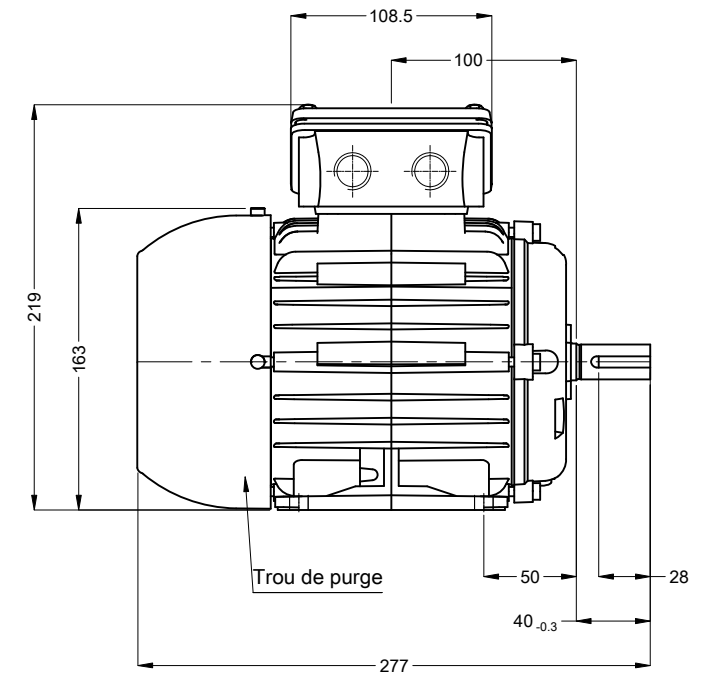
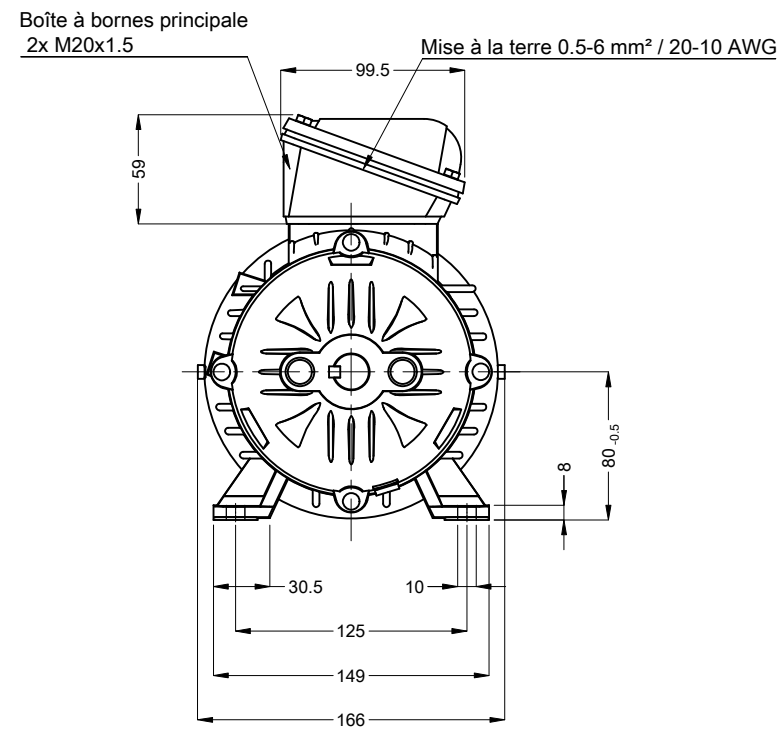
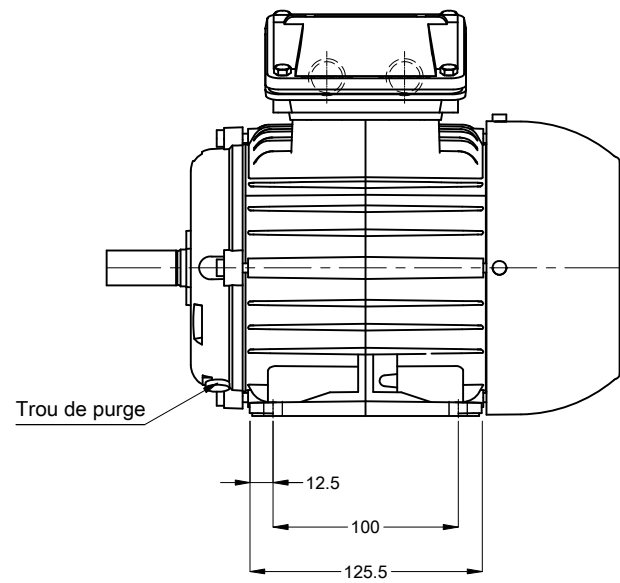
Client :

Gamme de moteur : W22 IE2 Three-Phase

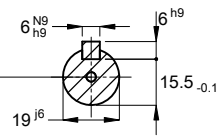
Code produit : 11398201



Rév.	Résime des modifications	Fait	Verifié	Date
Exécuteur				
Vérificateur				
Date	02/06/2026		Page 18 / 18	Révision



Bout d'arbre devant



DM6 WEG WPR-7339

(DS DIN332)

Couleur RAL 5009
Peinture epoxy WEG 207A
Forme B3T

00438 02 Pôles 50 Hz A

Échelle 1 : 4

N° MODIFICATION		LOC	RESUME DES MODIFICATIONS	EXÉCUTÉ	VÉRIFIÉ	LIBÉRÉ	DATE	VER
EXÉC.	HYBRISUSER		MOTEUR TRIP. W22 IE2					
VÉRIF.			CARCASSE 80 IP55 TEFC					
LIBÉRÉ								
DATE LB.								

PREVIEW

WDD 00

PAGE 1 / 1

