

# FICHE TECHNIQUE

## Moteurs Electriques Triphasés - Rotor à cage



Client :					
Gamme de moteur	: W22 IE2 Three-Phase	Code produit :	11398206		
Carcasse	: 80	Type de refroidissement	: IC411 - TEFC		
Classe d'isolation	: F	Forme	: B3T		
Service	: S1	Sens de rotation <sup>1</sup>	: Les deux sens de rotation		
Température ambiante	: -20°C à +40°C	Méthode de démarrage	: Démarrage direct		
Altitude	: 1000 m	Poids approximatif <sup>3</sup>	: 15.1 kg		
Degré de protection	: IP55	Moment d'inertie (J)	: 0.0009 kgm <sup>2</sup>		
Type	: N				
Puissance nominale [kW]	1.5	1.5	1.5	1.5	
Pôles	2	2	2	2	
Fréquence [Hz]	50	50	50	60	
Tension à pleine charge [V]	220/380	230/400	240/415	460	
Courant à pleine charge [A]	5.51/3.19	5.44/3.13	5.38/3.11	2.70	
Courant de démarrage [A]	35.8/20.7	35.4/20.3	35.0/20.2	21.6	
Intensité de démarrage [A]	6.5	6.5	6.5	8.0	
Courant à vide [A]	2.37/1.37	2.79/1.60	3.16/1.83	1.41	
Vitesse à pleine charge [RPM]	2750	2770	2790	3400	
Glissement [%]	8.33	7.67	7.00	5.56	
Couple à pleine charge [Nm]	5.21	5.17	5.14	4.22	
Couple de démarrage [%]	290	310	330	370	
Couple maximum [%]	280	300	320	370	
Facteur de service	1.00	1.00	1.00	1.00	
Echauffement	80 K	80 K	80 K	80 K	
Temps de blocage du rotor	25s (à froid) 14s (à chaud)	27s (à froid) 15s (à chaud)	27s (à froid) 15s (à chaud)	27s (à froid) 15s (à chaud)	
Bruit <sup>2</sup>	59.0 dB(A)	59.0 dB(A)	59.0 dB(A)	62.0 dB(A)	
Rendement (%)	25%				
	50%	81.0	80.0	80.0	81.5
	75%	81.5	81.0	81.0	82.5
	100%	81.3	81.5	81.7	84.0
Cos Φ	25%				
	50%	0.71	0.65	0.59	0.63
	75%	0.83	0.78	0.74	0.76
	100%	0.88	0.85	0.82	0.83
Losses at normative operating points (speed;torque), in percentage of rated output power					
Losses (%)	P1 (0,9;1,0)	23.5	23.2	22.9	19.5
	P2 (0,5;1,0)	23.3	23.0	22.7	19.3
	P3 (0,25;1,0)	21.7	21.4	21.1	17.9
	P4 (0,9;0,5)	9.6	9.4	9.3	7.9
	P5 (0,5;0,5)	7.2	7.1	7.0	5.9
	P6 (0,5;0,25)	4.1	4.0	4.0	3.4
	P7 (0,25;0,25)	2.9	2.9	2.8	2.4
Type de palier	: Avant 6204 ZZ	Derrière 6203 ZZ	Efforts sur l'embase		
Modèle - blindage	: 00030	00009	Traction maximum : 425 N		
Intervalle de graissage	: -	-	Compression maximum : 573 N		
Quantité de lubrifiant	: -	-			
Type de lubrifiant	: 00088				
Cette révision annule et remplace la précédente (1) Vu le bout d'arbre côté attaque. (2) Mesuré à 1m et avec tolérance de +3dB(A). (3) Poids approximatif, peut être objet de modification après le processus de fabrication. (4) At 100% of full load.			Les valeurs sont des moyennes basées sur des tests et d'alimentation sinusoïdale, sous réserve des tolérances de normes IEC 60034-1.		
Rév.	Résumé des modifications		Fait	Verifié	Date
Exécuteur				Page	Révision
Vérificateur				1 / 18	
Date	02/06/2026				

# FICHE TECHNIQUE

Moteurs Electriques Triphasés - Rotor à cage



Client : \_\_\_\_\_

Remarque

Rév.	Résime des modifications	Fait	Verifié	Date
Exécuteur				
Vérificateur			Page	Révision
Date	02/06/2026		2 / 18	

# COURBE COUPLE, COURANT X VITESSE

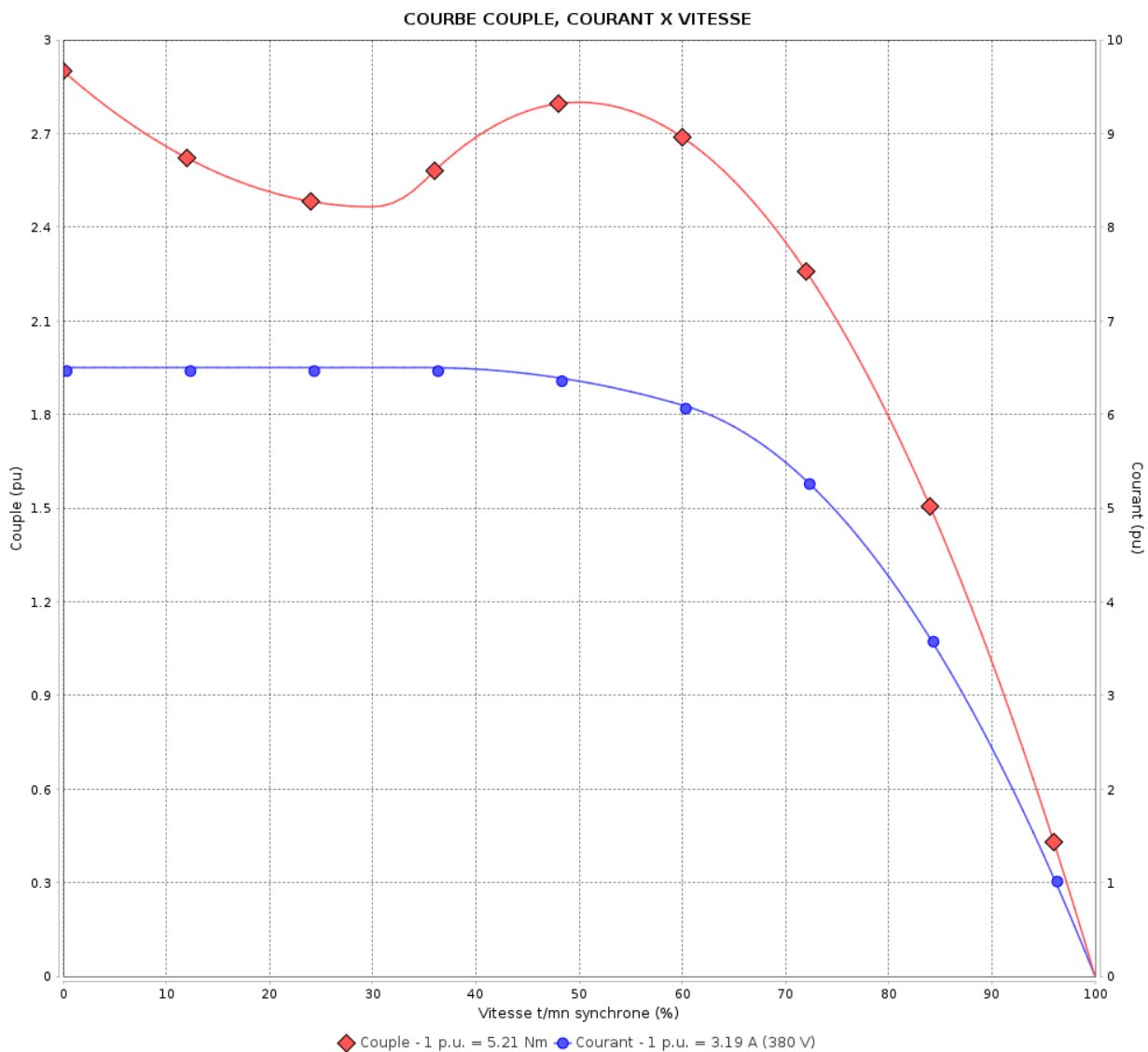
Moteurs Electriques Triphasés - Rotor à cage



Client :

Gamme de moteur : W22 IE2 Three-Phase

Code produit : 11398206



Performance : 220/380 V 50 Hz 2P

Courant à pleine charge : 5.51/3.19 A  
 Intensité de démarrage : 6.5  
 Couple à pleine charge : 5.21 Nm  
 Couple de démarrage : 290 %  
 Couple maximum : 280 %  
 Vitesse à pleine charge : 2750 rpm

Moment d'inertie (J) : 0.0009 kgm<sup>2</sup>  
 Service : S1  
 Classe d'isolation : F  
 Facteur de service : 1.00  
 Service : S1

Temps de blocage du rotor : 25s (à froid) 14s (à chaud)

Rév.	Résime des modifications	Fait	Verifié	Date
Exécuteur			Page	Révision
Vérificateur				
Date				
			3 / 18	

# COURBE COUPLE, COURANT X VITESSE

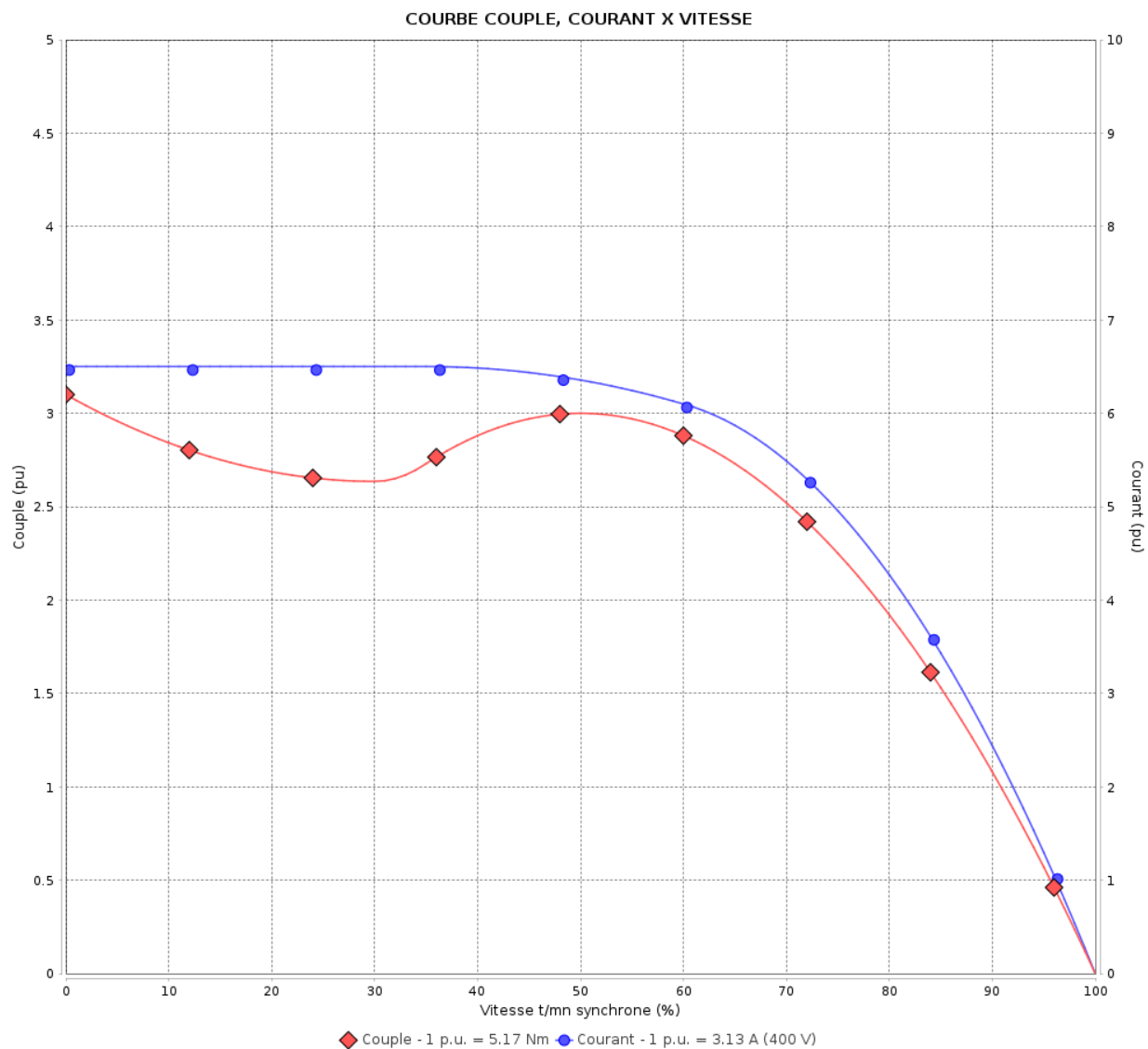
Moteurs Electriques Triphasés - Rotor à cage



Client :

Gamme de moteur : W22 IE2 Three-Phase

Code produit : 11398206



Performance : 230/400 V 50 Hz 2P

Courant à pleine charge : 5.44/3.13 A  
 Intensité de démarrage : 6.5  
 Couple à pleine charge : 5.17 Nm  
 Couple de démarrage : 310 %  
 Couple maximum : 300 %  
 Vitesse à pleine charge : 2770 rpm

Moment d'inertie (J) : 0.0009 kgm<sup>2</sup>  
 Service : S1  
 Classe d'isolation : F  
 Facteur de service : 1.00  
 Service : S1

Temps de blocage du rotor : 27s (à froid) 15s (à chaud)

Rév.	Résime des modifications	Fait	Verifié	Date
Exécuteur			Page	Révision
Vérificateur				
Date				

# COURBE COUPLE, COURANT X VITESSE

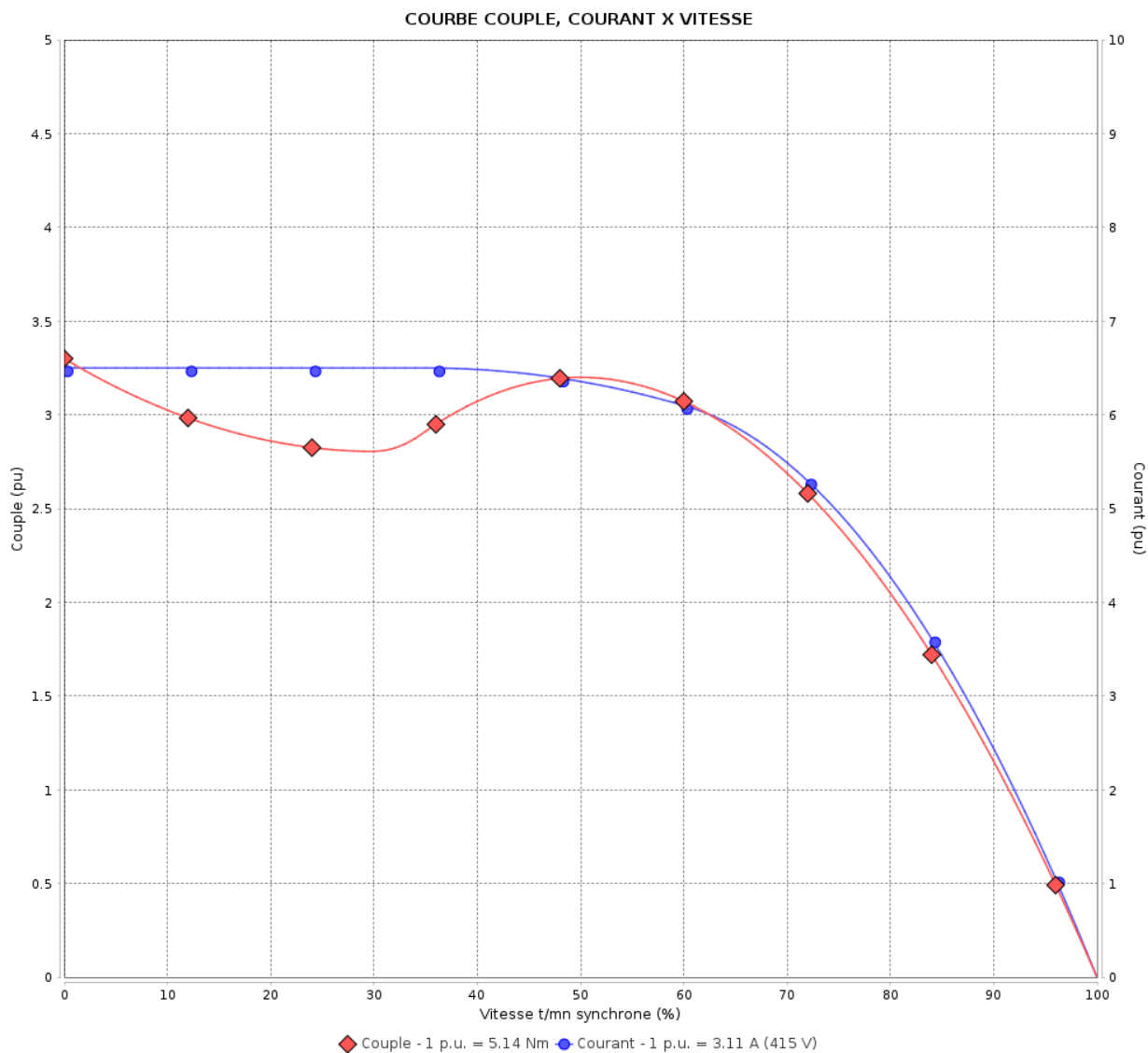
Moteurs Electriques Triphasés - Rotor à cage



Client :

Gamme de moteur : W22 IE2 Three-Phase

Code produit : 11398206



Performance : 240/415 V 50 Hz 2P

Courant à pleine charge : 5.38/3.11 A  
 Intensité de démarrage : 6.5  
 Couple à pleine charge : 5.14 Nm  
 Couple de démarrage : 330 %  
 Couple maximum : 320 %  
 Vitesse à pleine charge : 2790 rpm

Moment d'inertie (J) : 0.0009 kgm<sup>2</sup>  
 Service : S1  
 Classe d'isolation : F  
 Facteur de service : 1.00  
 Service : S1

Temps de blocage du rotor : 27s (à froid) 15s (à chaud)

Rév.	Résime des modifications	Fait	Verifié	Date
Exécuteur		Page		Révision
Vérificateur		5 / 18		
Date	02/06/2026			

# COURBE COUPLE, COURANT X VITESSE

Moteurs Electriques Triphasés - Rotor à cage

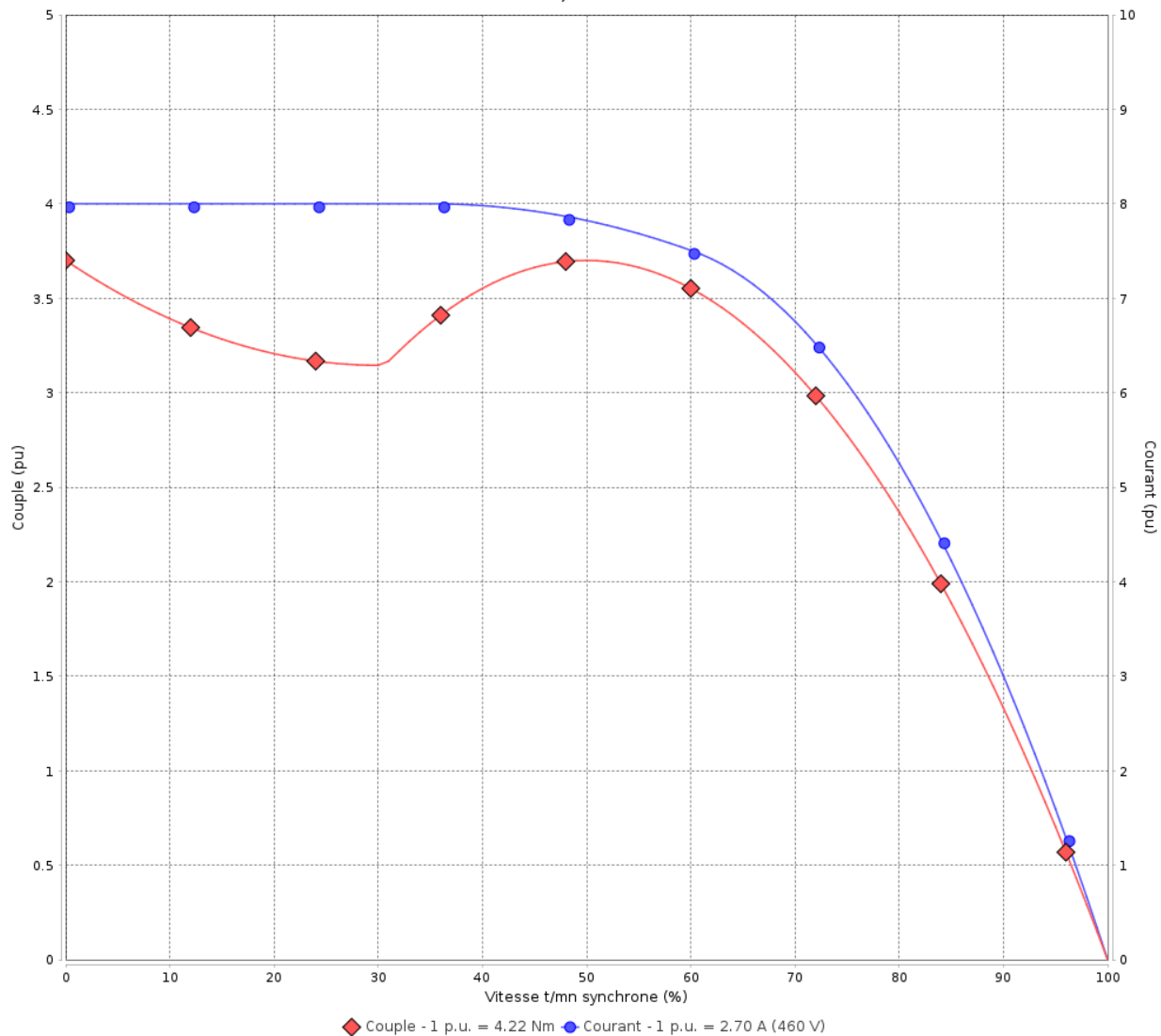


Client :

Gamme de moteur : W22 IE2 Three-Phase

Code produit : 11398206

COURBE COUPLE, COURANT X VITESSE



Performance : 460 V 60 Hz 2P

Courant à pleine charge	: 2.70 A	Moment d'inertie (J)	: 0.0009 kgm <sup>2</sup>
Intensité de démarrage	: 8.0	Service	: S1
Couple à pleine charge	: 4.22 Nm	Classe d'isolation	: F
Couple de démarrage	: 370 %	Facteur de service	: 1.00
Couple maximum	: 370 %	Service	: S1
Vitesse à pleine charge	: 3400 rpm		

Temps de blocage du rotor : 27s (à froid) 15s (à chaud)

Rév.	Résime des modifications	Fait	Verifié	Date
Exécuteur				
Vérificateur			Page	Révision
Date	02/06/2026		6 / 18	

# Courbe de performance en charge

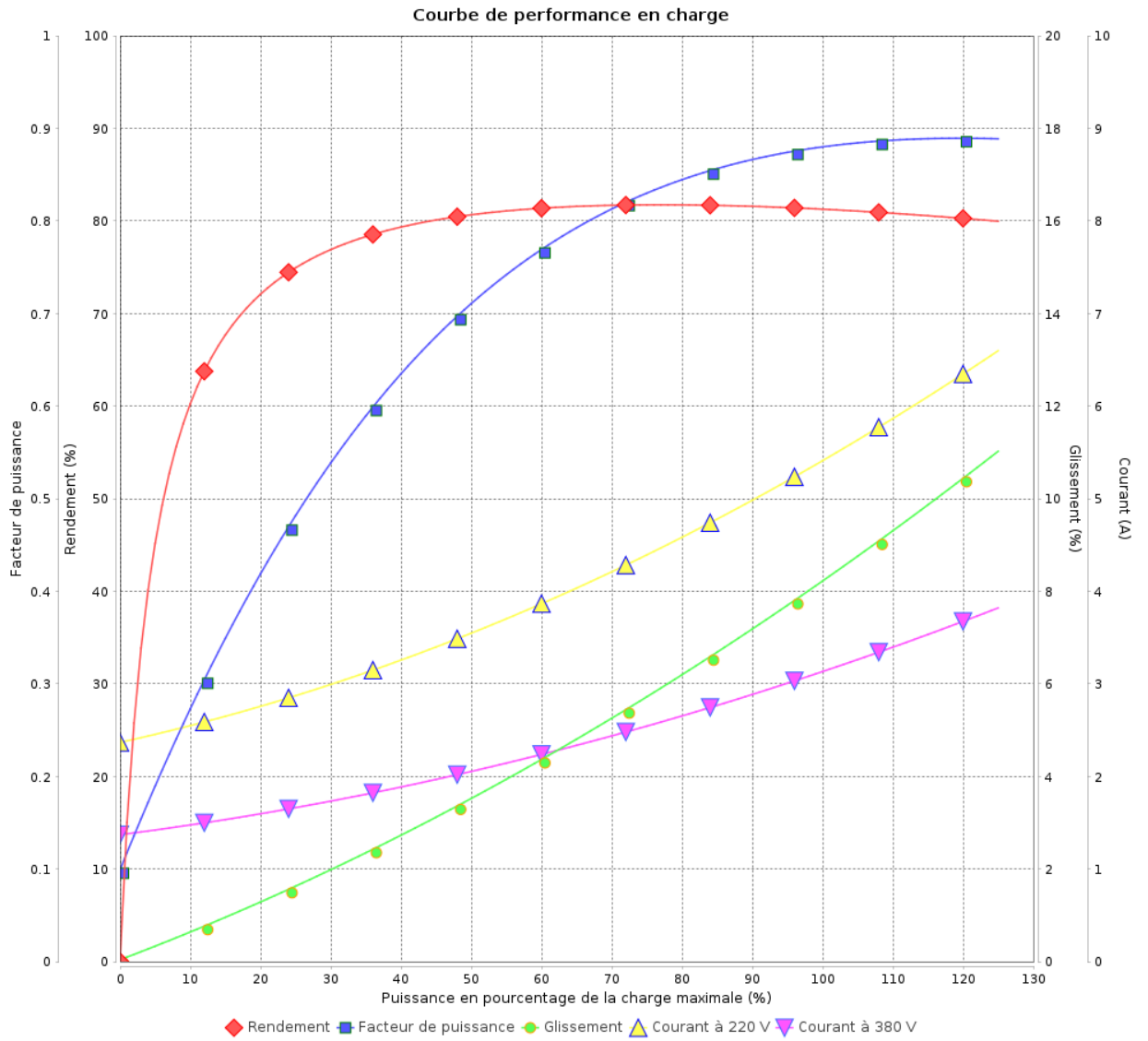
Moteurs Electriques Triphasés - Rotor à cage



Client :

Gamme de moteur : W22 IE2 Three-Phase

Code produit : 11398206



Rév.	Résumé des modifications	Fait	Verifié	Date
Exécuteur			Page 7 / 18	Révision
Vérificateur				
Date				

# Courbe de performance en charge

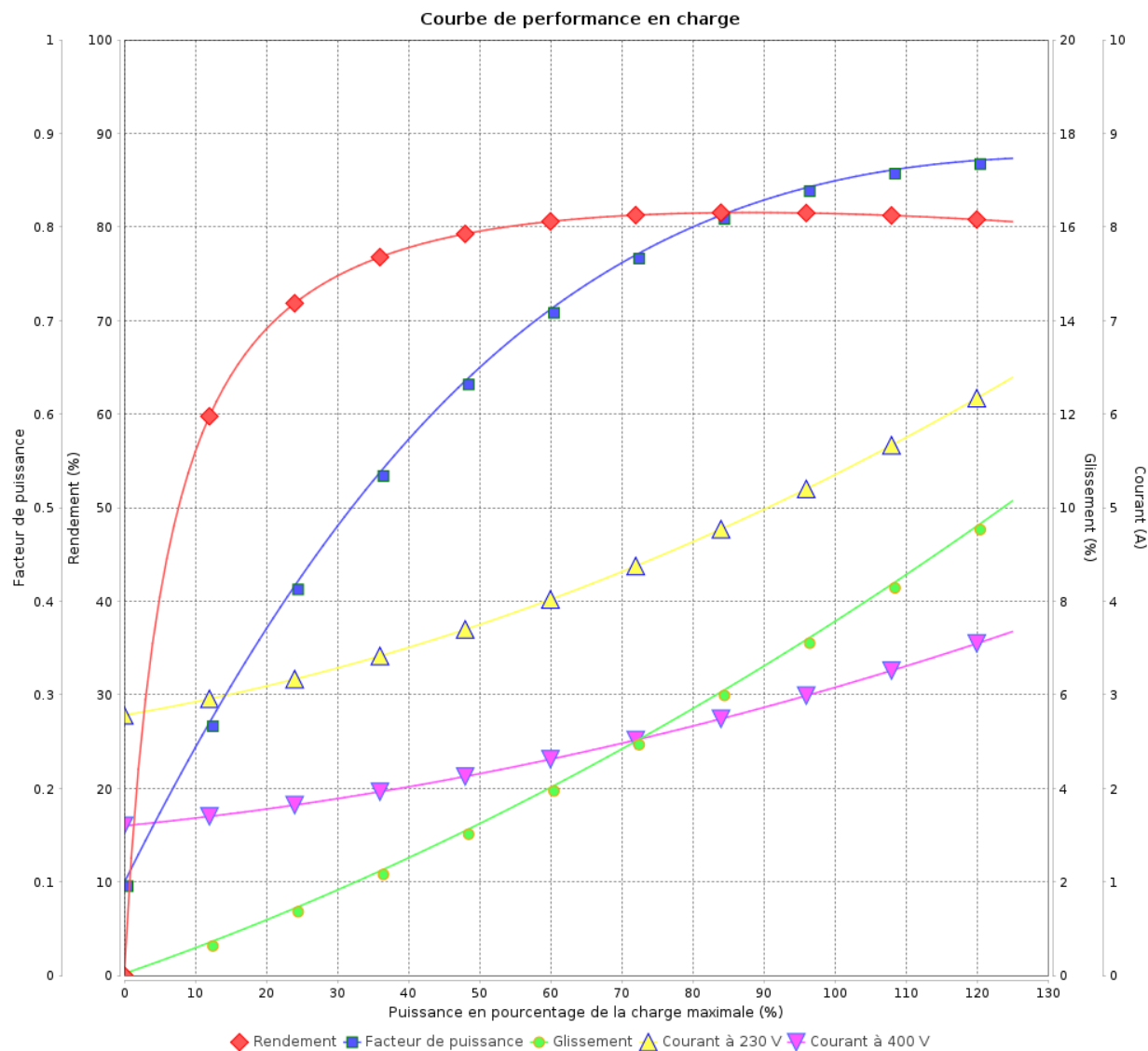
Moteurs Electriques Triphasés - Rotor à cage



Client :

Gamme de moteur : W22 IE2 Three-Phase

Code produit : 11398206



Rév.	Résime des modifications	Fait	Verifié	Date
Exécuteur				
Vérificateur			Page	Révision
Date	02/06/2026		8 / 18	

# Courbe de performance en charge

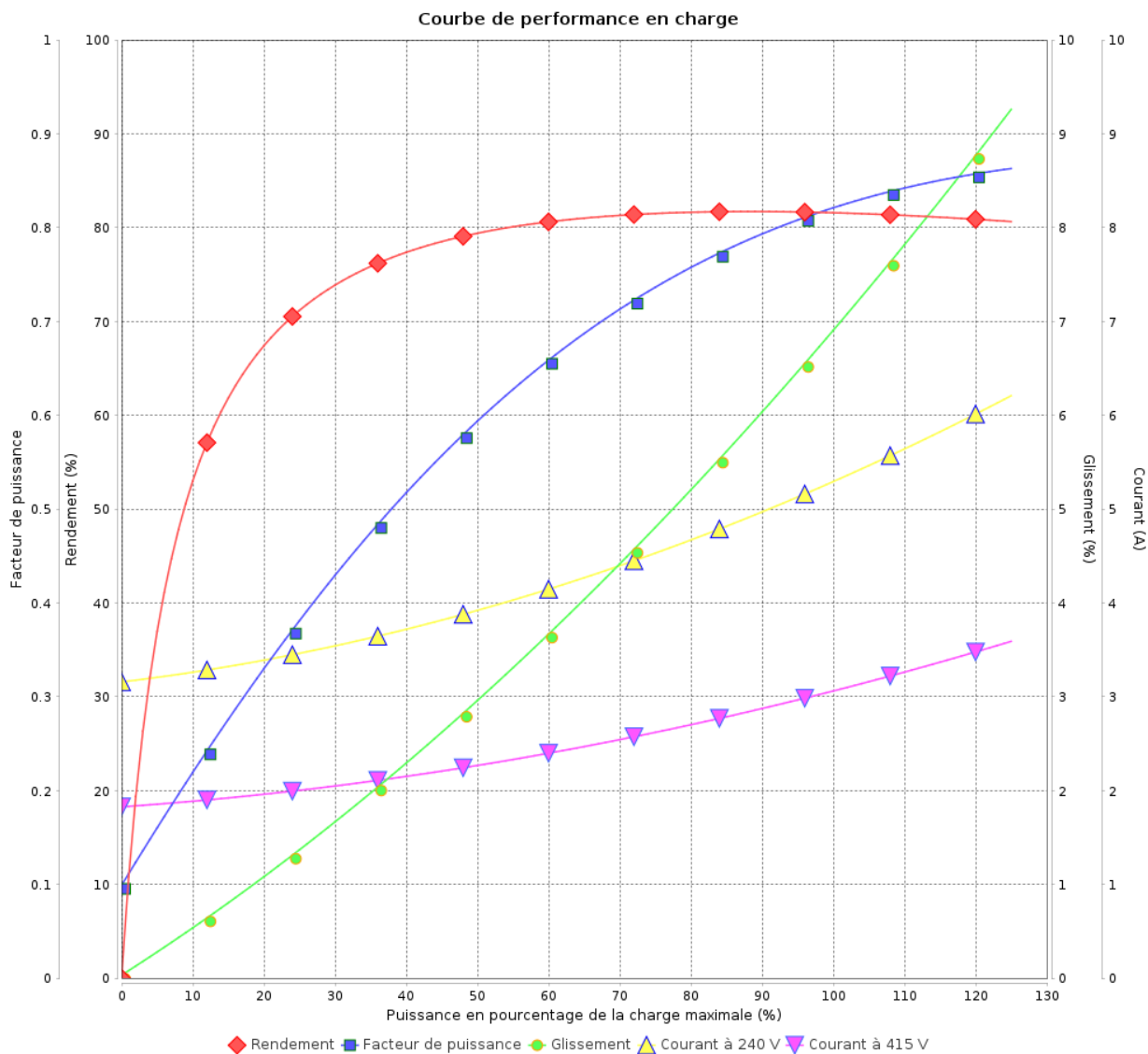
Moteurs Electriques Triphasés - Rotor à cage



Client :

Gamme de moteur : W22 IE2 Three-Phase

Code produit : 11398206



Rév.	Résumé des modifications	Fait	Verifié	Date
Exécuteur			Page 9 / 18	Révision
Vérificateur				
Date				

# Courbe de performance en charge

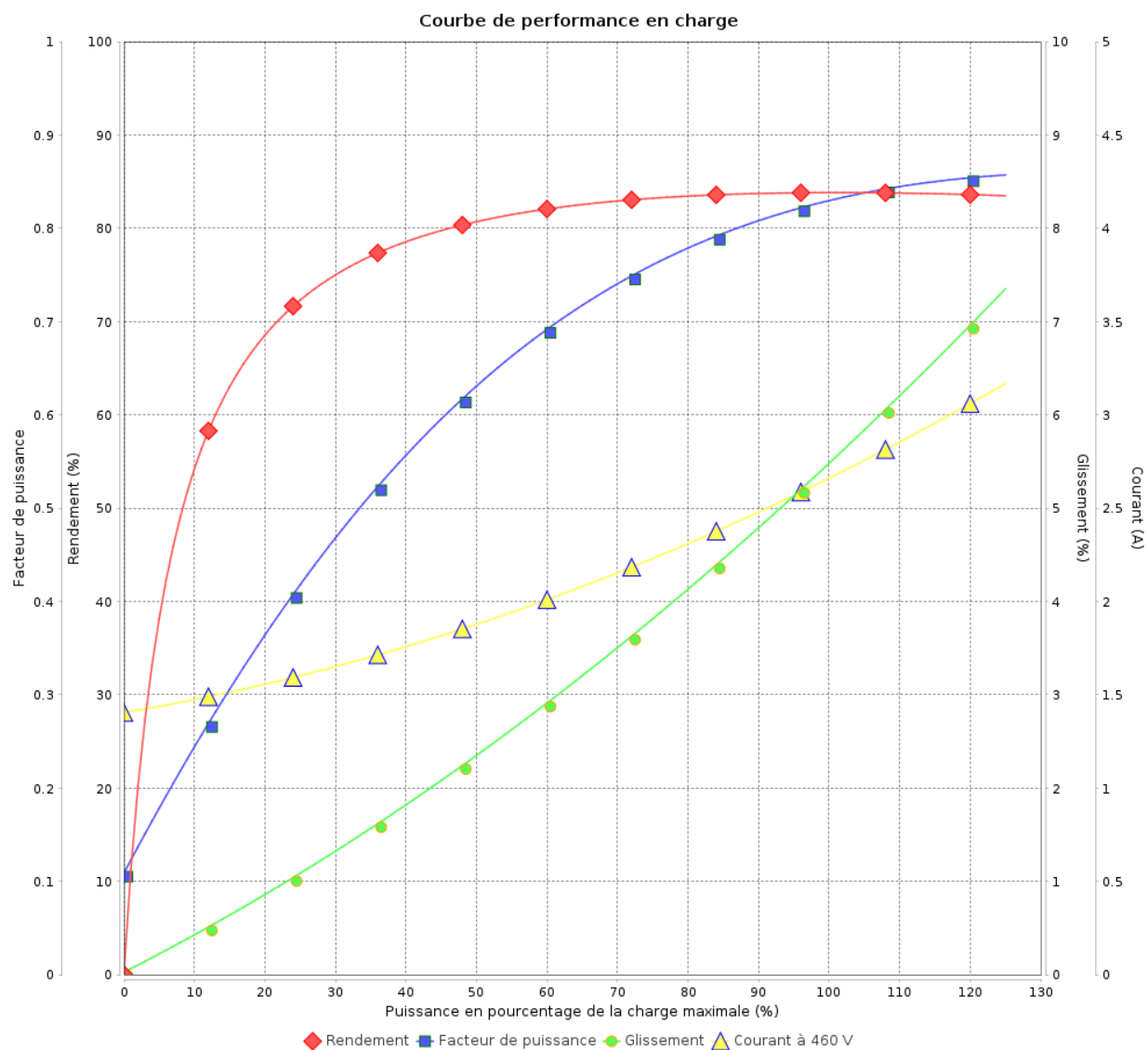
Moteurs Electriques Triphasés - Rotor à cage



Client :

Gamme de moteur : W22 IE2 Three-Phase

Code produit : 11398206



Rév.	Résime des modifications	Fait	Verifié	Date
Exécuteur				
Vérificateur			Page	Révision
Date	02/06/2026		10 / 18	

# COURBE DE LIMITE THERMIQUE

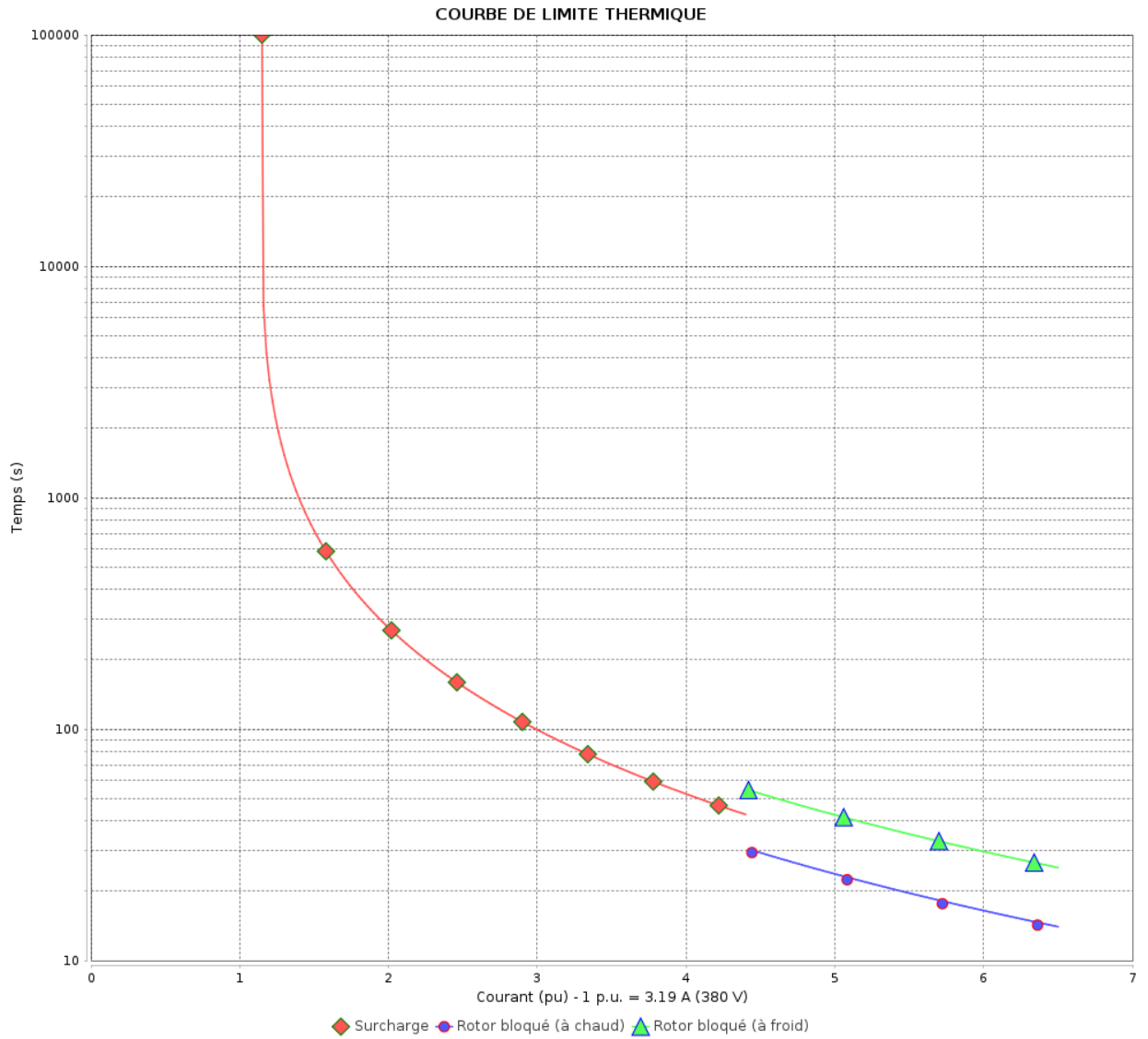
Moteurs Electriques Triphasés - Rotor à cage



Client :

Gamme de moteur : W22 IE2 Three-Phase

Code produit : 11398206



Constante de temps d'échauffement  
 Constante de temps de refroidissement

Rév.	Résumé des modifications	Fait	Vérifié	Date
Exécuteur		Page		Révision
Vérificateur		11 / 18		
Date		02/06/2026		

# COURBE DE LIMITE THERMIQUE

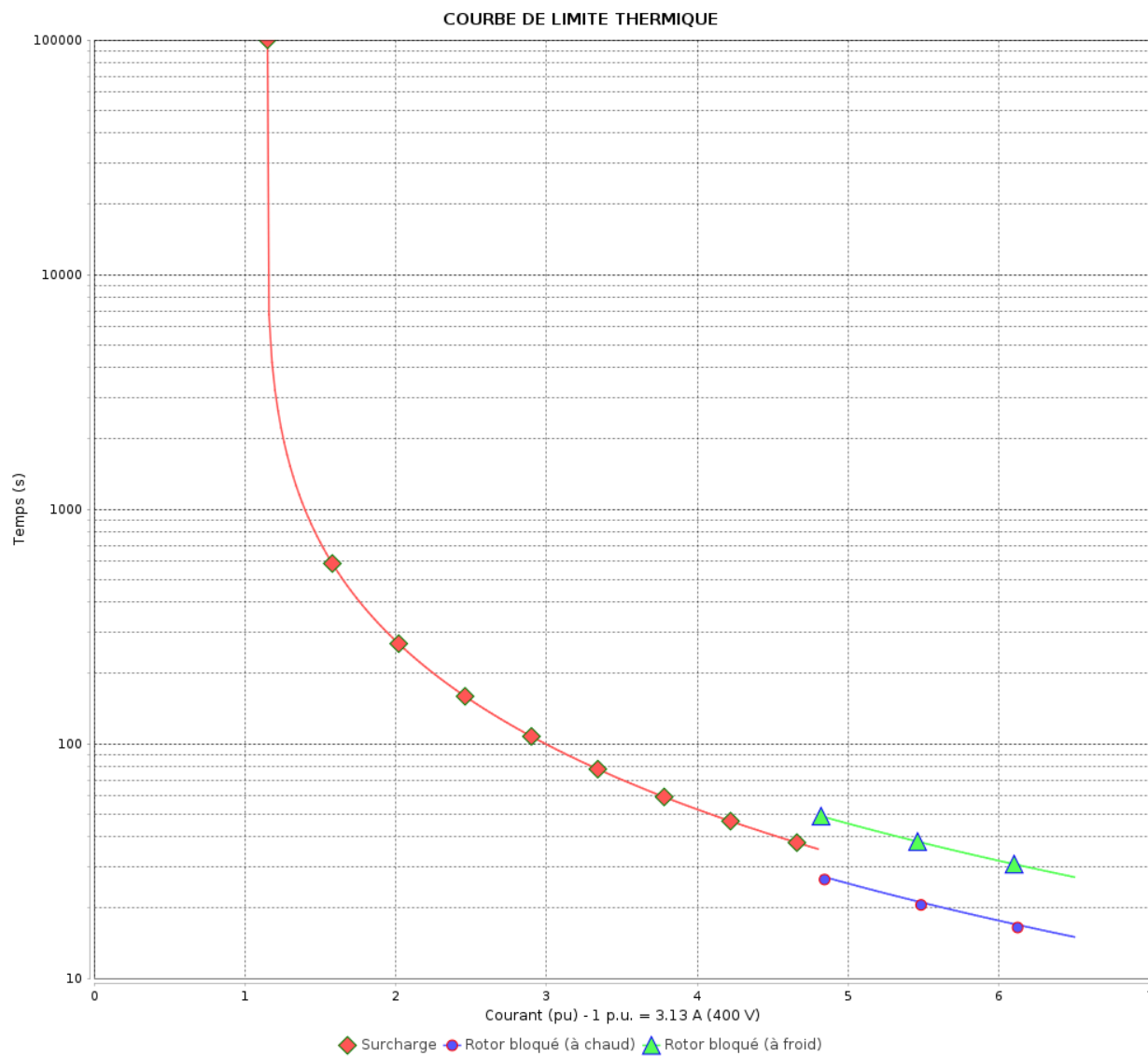
Moteurs Electriques Triphasés - Rotor à cage



Client :

Gamme de moteur : W22 IE2 Three-Phase

Code produit : 11398206



Constante de temps d'échauffement

Constante de temps de refroidissement

Rév.	Résumé des modifications	Fait	Vérifié	Date
Exécuteur			Page 12 / 18	Révision
Vérificateur				
Date				

# COURBE DE LIMITE THERMIQUE

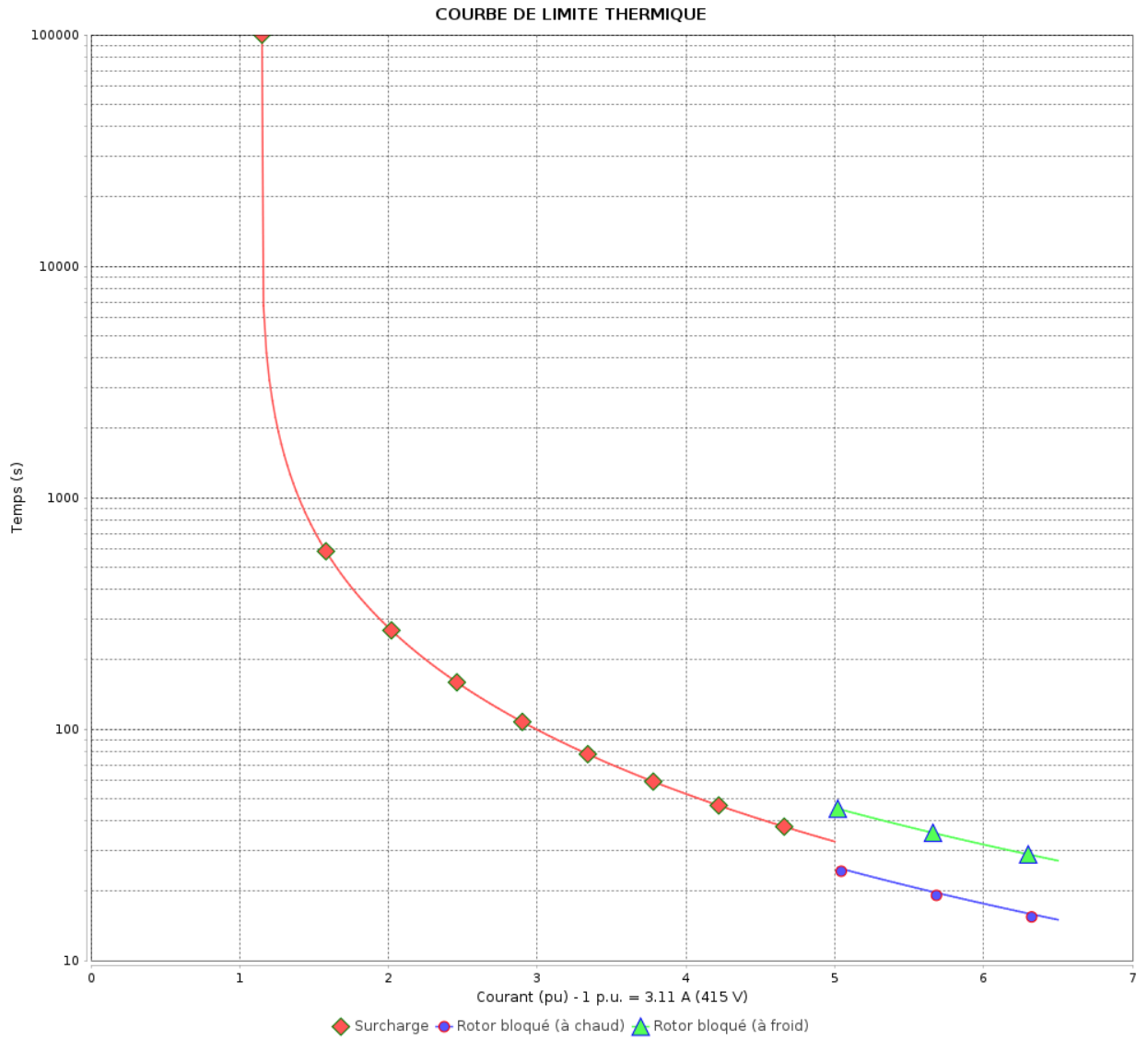
Moteurs Electriques Triphasés - Rotor à cage



Client :

Gamme de moteur : W22 IE2 Three-Phase

Code produit : 11398206



Constante de temps d'échauffement  
Constante de temps de refroidissement

Rév.	Résumé des modifications	Fait	Verifié	Date
Exécuteur			Page 13 / 18	Révision
Vérificateur				
Date				

# COURBE DE LIMITE THERMIQUE

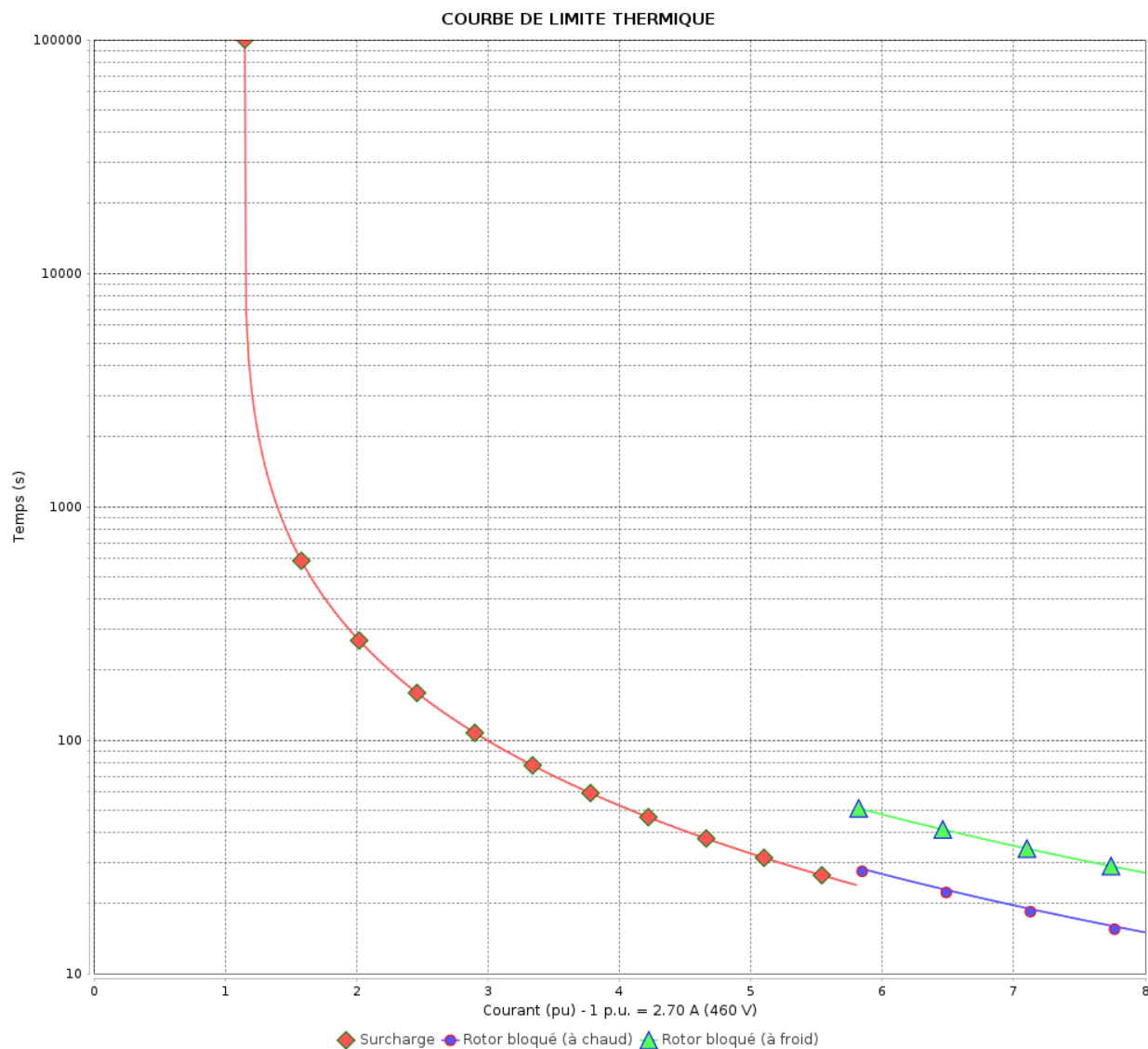
Moteurs Electriques Triphasés - Rotor à cage



Client :

Gamme de moteur : W22 IE2 Three-Phase

Code produit : 11398206



Constante de temps d'échauffement

Constante de temps de refroidissement

Rév.	Résumé des modifications	Fait	Verifié	Date
Exécuteur		Page		Révision
Vérificateur		14 / 18		
Date	02/06/2026			

# Courbe du convertisseur

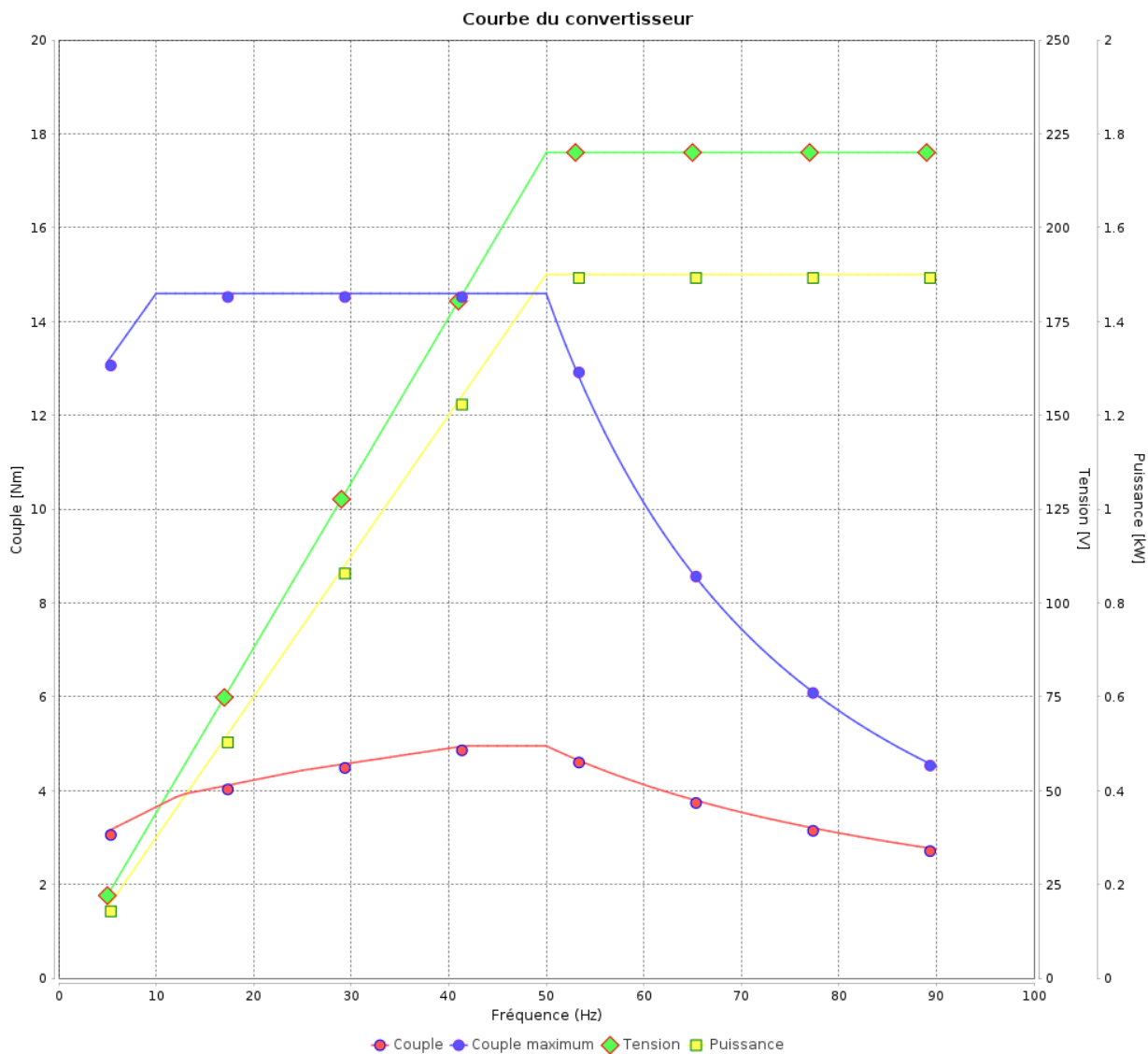
## Moteurs Electriques Triphasés - Rotor à cage



Client :

Gamme de moteur : W22 IE2 Three-Phase

Code produit : 11398206



Rév.	Résumé des modifications	Fait	Verifié	Date
Exécuteur			Page 15 / 18	Révision
Vérificateur				
Date				

# Courbe du convertisseur

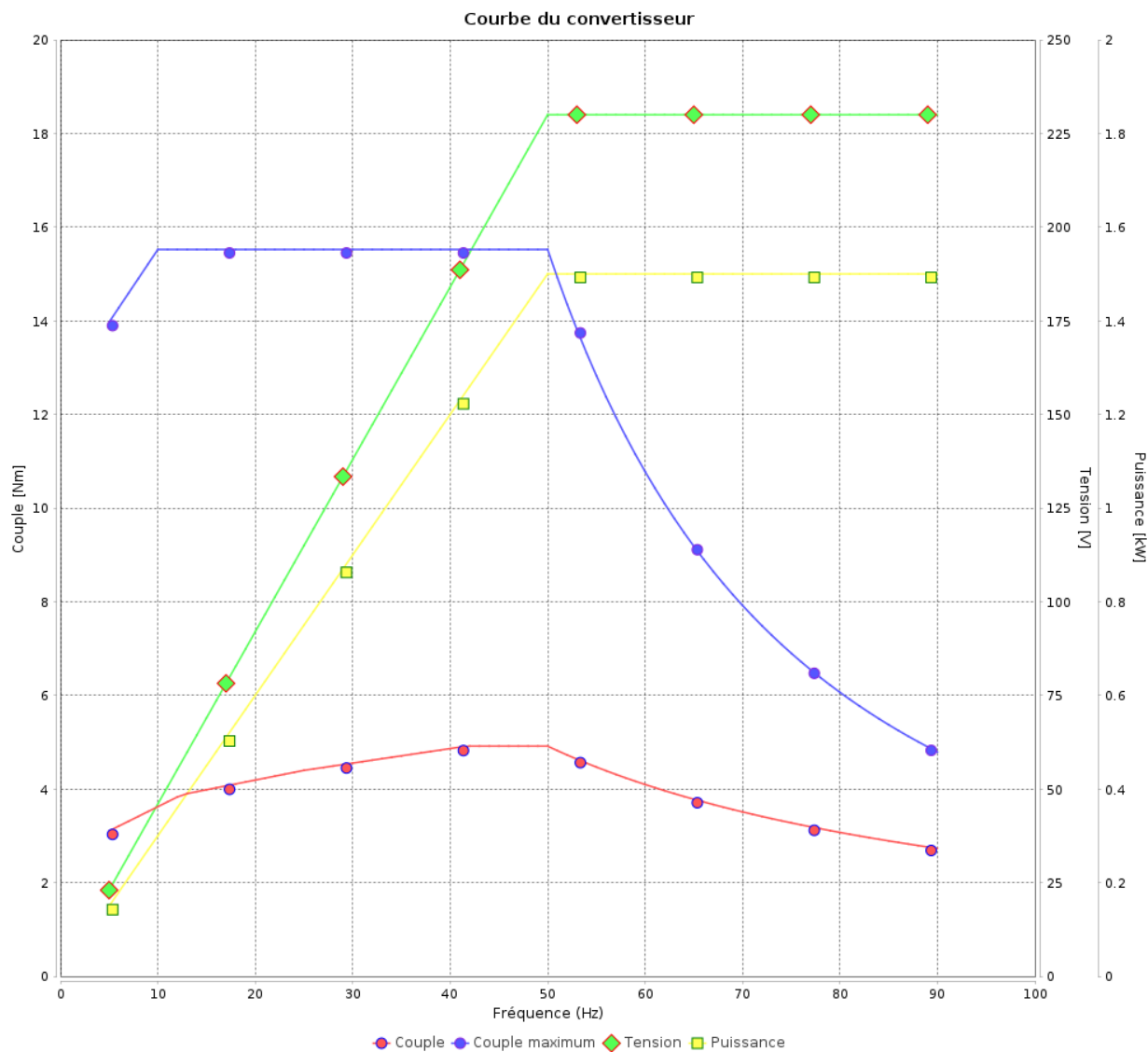
Moteurs Electriques Triphasés - Rotor à cage



Client :

Gamme de moteur : W22 IE2 Three-Phase

Code produit : 11398206



Rév.	Résime des modifications	Fait	Verifié	Date
Exécuteur				
Vérificateur			Page	Révision
Date	02/06/2026		16 / 18	

# Courbe du convertisseur

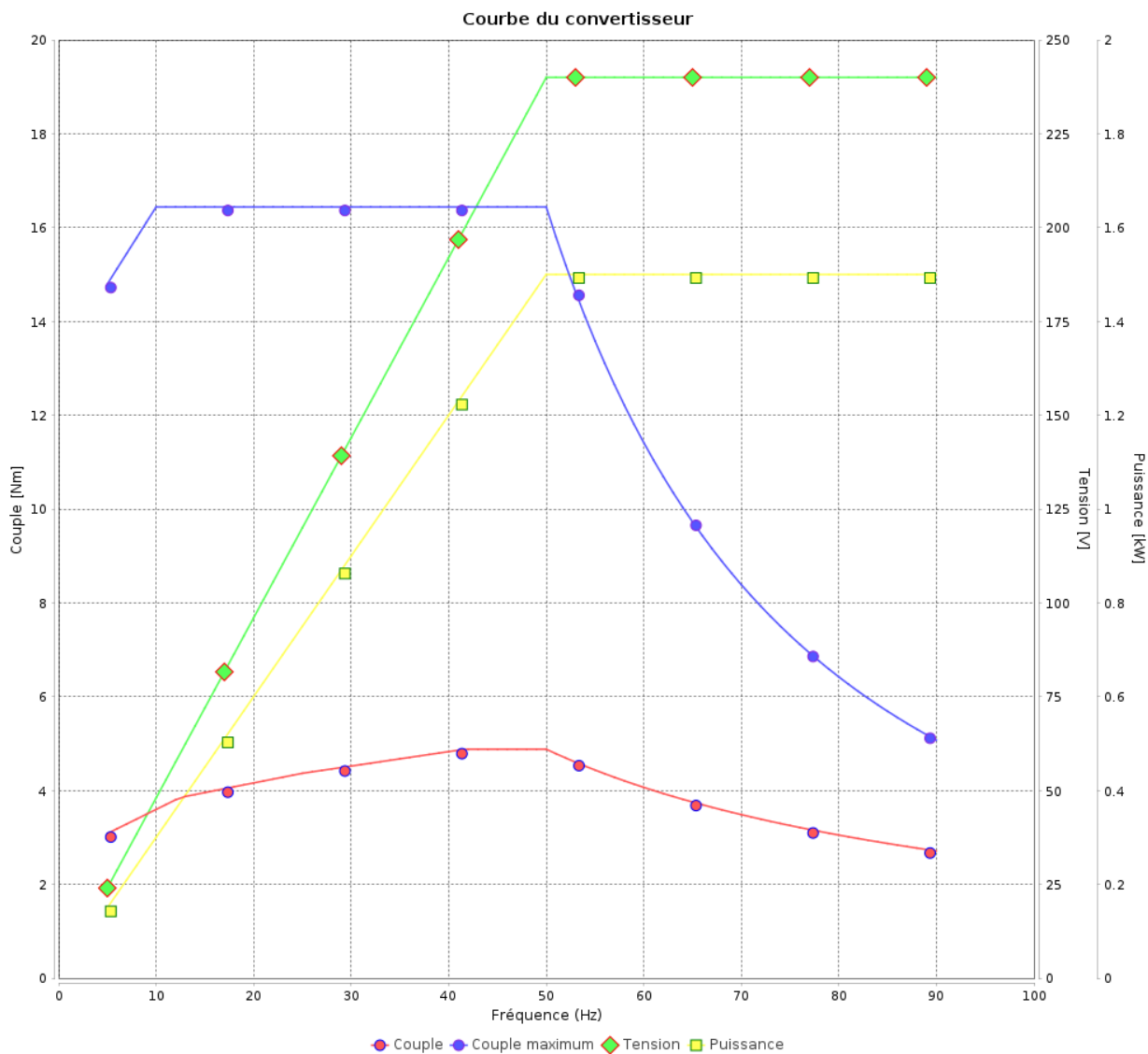
## Moteurs Electriques Triphasés - Rotor à cage



Client :

Gamme de moteur : W22 IE2 Three-Phase

Code produit : 11398206



Rév.	Résumé des modifications	Fait	Verifié	Date
Exécuteur				
Vérificateur			Page	Révision
Date	02/06/2026		17 / 18	

# Courbe du convertisseur

Moteurs Electriques Triphasés - Rotor à cage

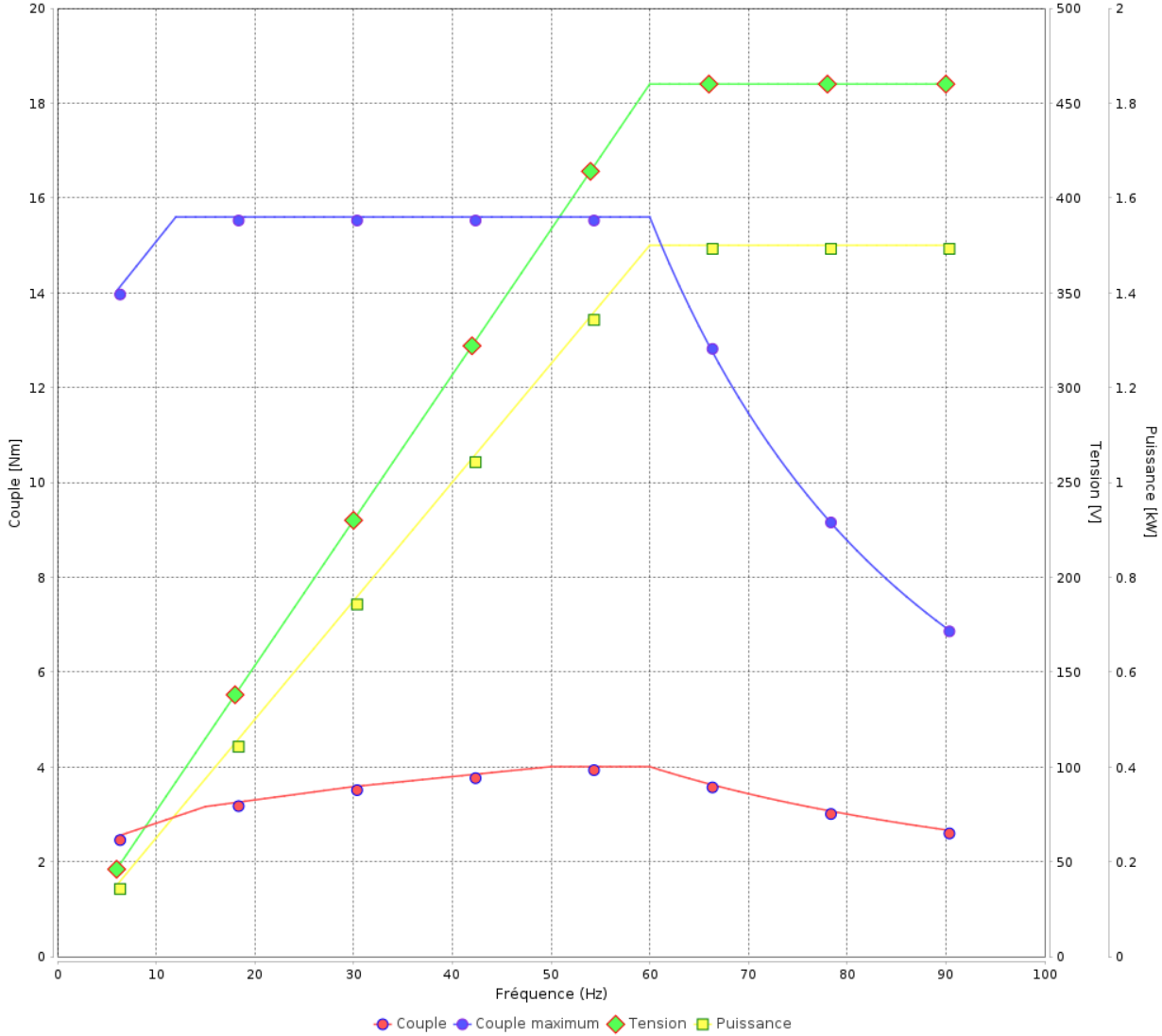


Client :

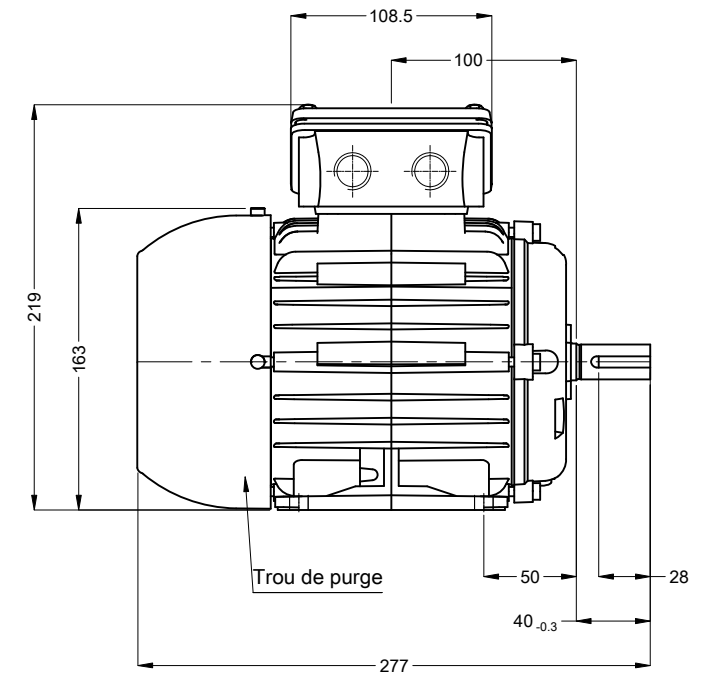
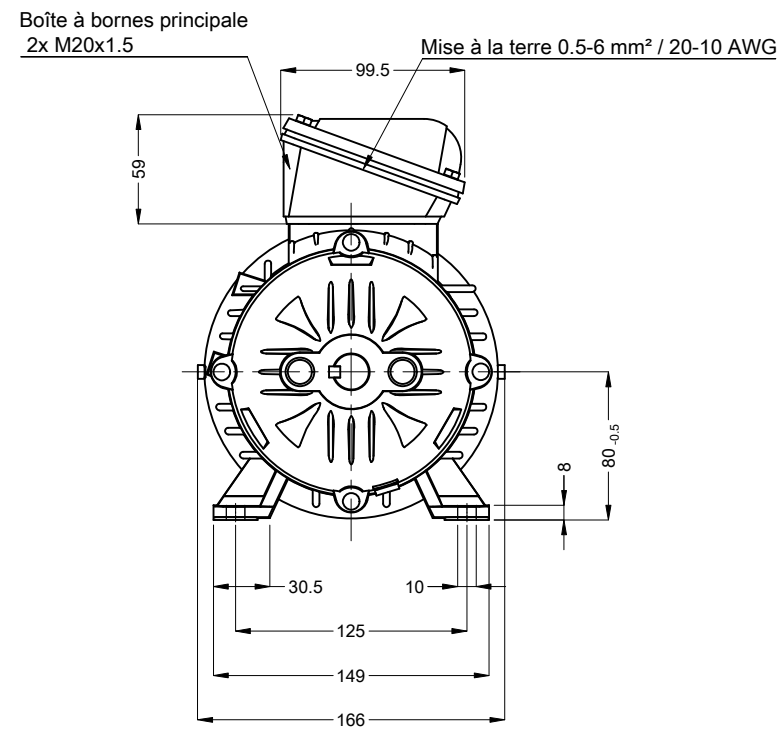
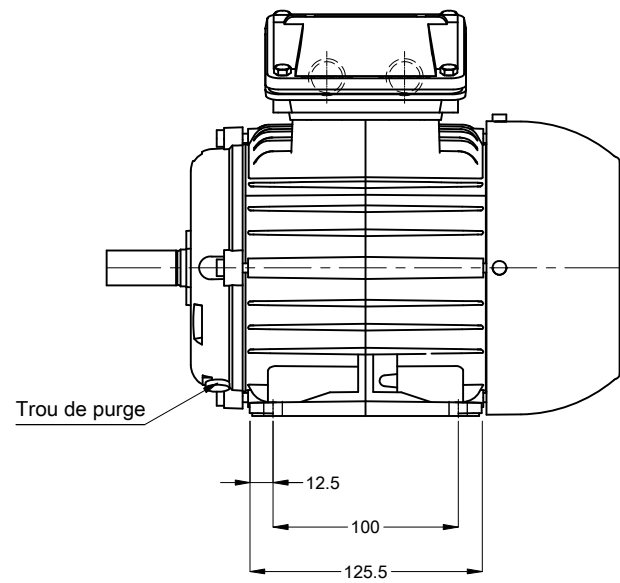
Gamme de moteur : W22 IE2 Three-Phase

Code produit : 11398206

Courbe du convertisseur

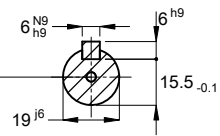


Rév.	Résime des modifications	Fait	Verifié	Date
Exécuteur				
Vérificateur			Page	Révision
Date	02/06/2026		18 / 18	



Couleur RAL 5009  
 Peinture epoxy WEG 207A  
 Forme B3T

Bout d'arbre devant



DM6 WEG WPR-7339

00647 02 Pôles 50 Hz

Échelle 1 : 4

N° MODIFICATION		LOC	RESUME DES MODIFICATIONS	EXÉCUTÉ	VÉRIFIÉ	LIBÉRÉ	DATE	VER
EXÉC.	HYBRISUSER		MOTEUR TRIP. W22 IE2					
VÉRIF.			CARCASSE 80 IP55 TEFC					
LIBÉRÉ								
DATE LB.								

PREVIEW

WDD 00

PAGE 1 / 1

