

# FICHE TECHNIQUE

## Moteurs Electriques Triphasés - Rotor à cage



Client :

Gamme de moteur : W22 IE2 Three-Phase Code produit : 11400323

Carcasse	: 112M	Type de refroidissement	: IC411 - TEFC
Classe d'isolation	: F	Forme	: B5T
Service	: S1	Sens de rotation <sup>1</sup>	: Les deux sens de rotation
Température ambiante	: -20°C à +40°C	Méthode de démarrage	: Démarrage direct
Altitude	: 1000 m	Poids approximatif <sup>3</sup>	: 46.3 kg
Degré de protection	: IP55	Moment d'inertie (J)	: 0.0257 kgm <sup>2</sup>
Type	: N		

Puissance nominale [kW]	2.2	2.2	2.2	2.2
Pôles	6	6	6	6
Fréquence [Hz]	50	50	50	60
Tension à pleine charge [V]	380/660	400/690	415	460
Courant à pleine charge [A]	5.46/3.14	5.39/3.12	5.34	4.64
Courant de démarrage [A]	30.0/17.3	32.3/18.7	34.2	31.6
Intensité de démarrage [A]	5.5	6.0	6.4	6.8
Courant à vide [A]	2.70/1.55	3.00/1.74	3.20	2.80
Vitesse à pleine charge [RPM]	945	955	960	1155
Glissement [%]	5.50	4.50	4.00	3.75
Couple à pleine charge [Nm]	22.2	22.0	21.9	18.2
Couple de démarrage [%]	220	250	280	310
Couple maximum [%]	229	260	290	340
Facteur de service	1.00	1.00	1.00	1.00
Echauffement	80 K	80 K	80 K	80 K
Temps de blocage du rotor	30s (à froid) 17s (à chaud)	34s (à froid) 19s (à chaud)	34s (à froid) 19s (à chaud)	34s (à froid) 19s (à chaud)
Bruit <sup>2</sup>	49.0 dB(A)	49.0 dB(A)	49.0 dB(A)	52.0 dB(A)
Rendement (%)	25%			
	50%	82.0	81.0	80.0
	75%	82.4	82.5	82.1
	100%	82.8	83.0	83.0
Cos Φ	25%			
	50%	0.54	0.50	0.47
	75%	0.67	0.63	0.60
	100%	0.74	0.71	0.69

Losses at normative operating points (speed;torque), in percentage of rated output power

Losses (%)	P1 (0,9;1,0)	20.8	20.5	20.5	14.3
	P2 (0,5;1,0)	20.0	19.8	19.8	13.8
	P3 (0,25;1,0)	19.1	18.9	18.9	13.2
	P4 (0,9;0,5)	9.0	8.9	8.9	6.2
	P5 (0,5;0,5)	7.3	7.2	7.2	5.0
	P6 (0,5;0,25)	4.8	4.7	4.7	3.3
	P7 (0,25;0,25)	3.9	3.8	3.8	2.7

Type de palier	: Avant 6207 ZZ	Derrière 6206 ZZ	Efforts sur l'embase Traction maximum : 1075 N Compression maximum : 1529 N
Modèle - blindage	: 00016	00005	
Intervalle de graissage	: -	-	
Quantité de lubrifiant	: -	-	
Type de lubrifiant	: 00088		

Cette révision annule et remplace la précédente  
 (1) Vu le bout d'arbre côté attaque.  
 (2) Mesuré à 1m et avec tolérance de +3dB(A).  
 (3) Poids approximatif, peut être objet de modification après le processus de fabrication.  
 (4) At 100% of full load.

Les valeurs sont des moyennes basées sur des tests et d'alimentation sinusoïdale, sous réserve des tolérances de normes IEC 60034-1.

Rév.	Résime des modifications	Fait	Verifié	Date
Exécuteur			Page 1 / 18	Révision
Vérificateur				
Date	02/06/2026			

# FICHE TECHNIQUE

Moteurs Electriques Triphasés - Rotor à cage



Client : \_\_\_\_\_

Remarque

Rév.	Résime des modifications	Fait	Verifié	Date
Exécuteur				
Vérificateur			Page	Révision
Date	02/06/2026		2 / 18	

# COURBE COUPLE, COURANT X VITESSE

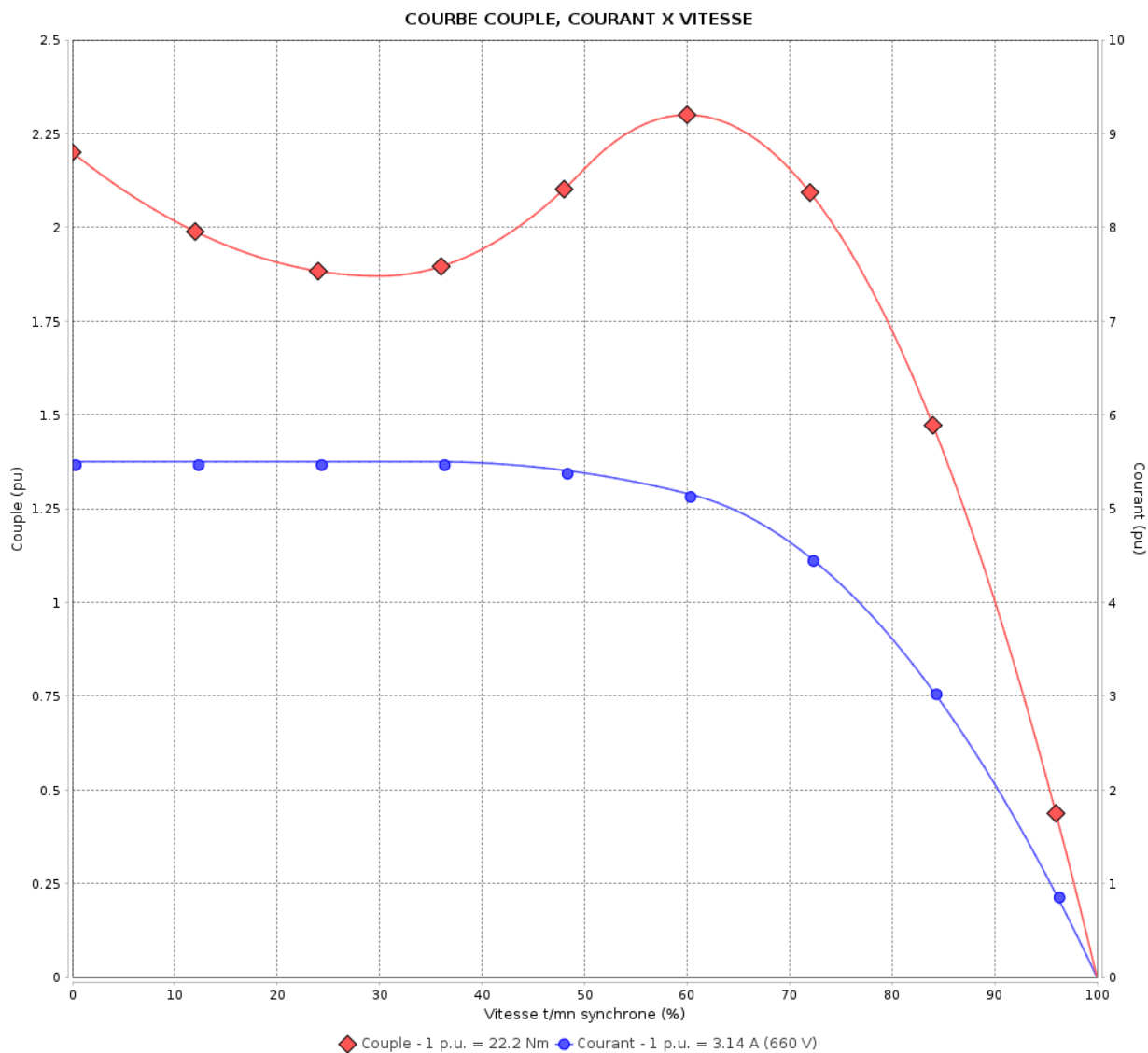
Moteurs Electriques Triphasés - Rotor à cage



Client :

Gamme de moteur : W22 IE2 Three-Phase

Code produit : 11400323



Performance : 380/660 V 50 Hz 6P

Courant à pleine charge : 5.46/3.14 A  
 Intensité de démarrage : 5.5  
 Couple à pleine charge : 22.2 Nm  
 Couple de démarrage : 220 %  
 Couple maximum : 229 %  
 Vitesse à pleine charge : 945 rpm

Moment d'inertie (J) : 0.0257 kgm<sup>2</sup>  
 Service : S1  
 Classe d'isolation : F  
 Facteur de service : 1.00  
 Service : S1

Temps de blocage du rotor : 30s (à froid) 17s (à chaud)

Rév.	Résime des modifications	Fait	Verifié	Date
Exécuteur			Page	Révision
Vérificateur				
Date				
			3 / 18	

# COURBE COUPLE, COURANT X VITESSE

Moteurs Electriques Triphasés - Rotor à cage

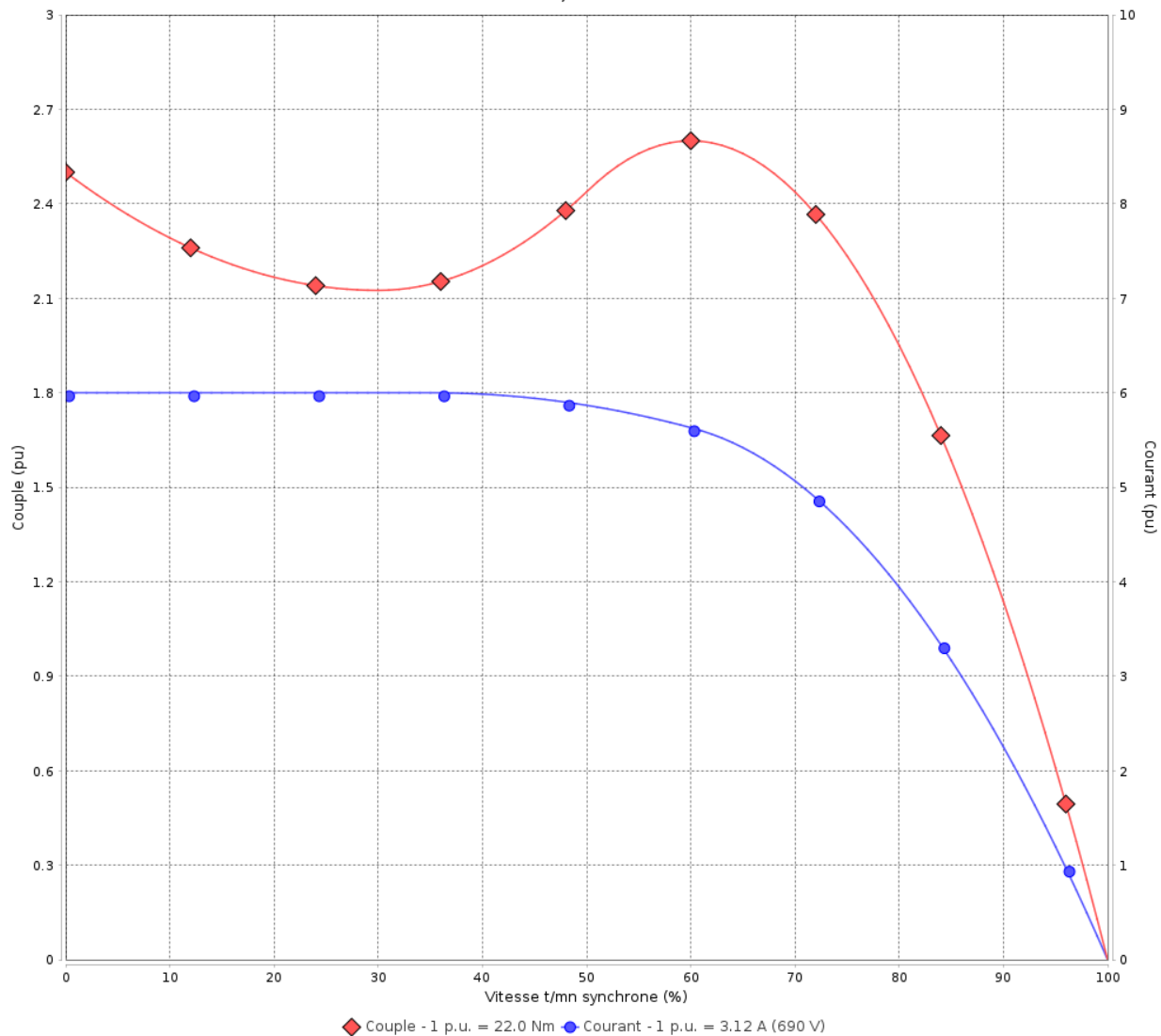


Client :

Gamme de moteur : W22 IE2 Three-Phase

Code produit : 11400323

COURBE COUPLE, COURANT X VITESSE



Performance : 400/690 V 50 Hz 6P

Courant à pleine charge : 5.39/3.12 A  
 Intensité de démarrage : 6.0  
 Couple à pleine charge : 22.0 Nm  
 Couple de démarrage : 250 %  
 Couple maximum : 260 %  
 Vitesse à pleine charge : 955 rpm

Moment d'inertie (J) : 0.0257 kgm<sup>2</sup>  
 Service : S1  
 Classe d'isolation : F  
 Facteur de service : 1.00  
 Service : S1

Temps de blocage du rotor : 34s (à froid) 19s (à chaud)

Rév.	Résime des modifications	Fait	Verifié	Date
Exécuteur		Page		Révision
Vérificateur		4 / 18		
Date	02/06/2026			

# COURBE COUPLE, COURANT X VITESSE

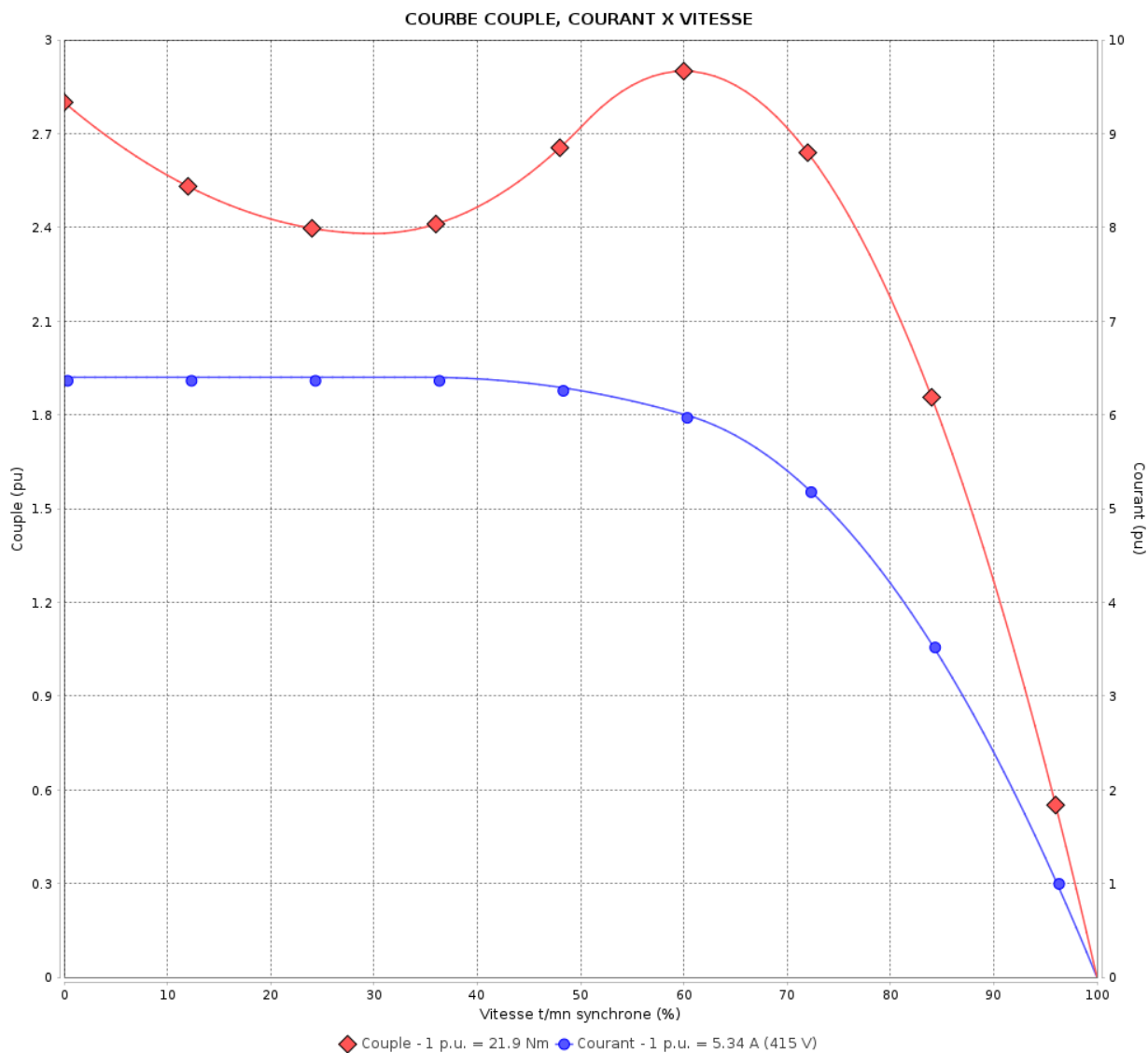
Moteurs Electriques Triphasés - Rotor à cage



Client :

Gamme de moteur : W22 IE2 Three-Phase

Code produit : 11400323



Performance : 415 V 50 Hz 6P

Courant à pleine charge	: 5.34 A	Moment d'inertie (J)	: 0.0257 kgm <sup>2</sup>
Intensité de démarrage	: 6.4	Service	: S1
Couple à pleine charge	: 21.9 Nm	Classe d'isolation	: F
Couple de démarrage	: 280 %	Facteur de service	: 1.00
Couple maximum	: 290 %	Service	: S1
Vitesse à pleine charge	: 960 rpm		

Temps de blocage du rotor : 34s (à froid) 19s (à chaud)

Rév.	Résime des modifications	Fait	Verifié	Date
Exécuteur		Page		Révision
Vérificateur		5 / 18		
Date	02/06/2026			

# COURBE COUPLE, COURANT X VITESSE

Moteurs Electriques Triphasés - Rotor à cage

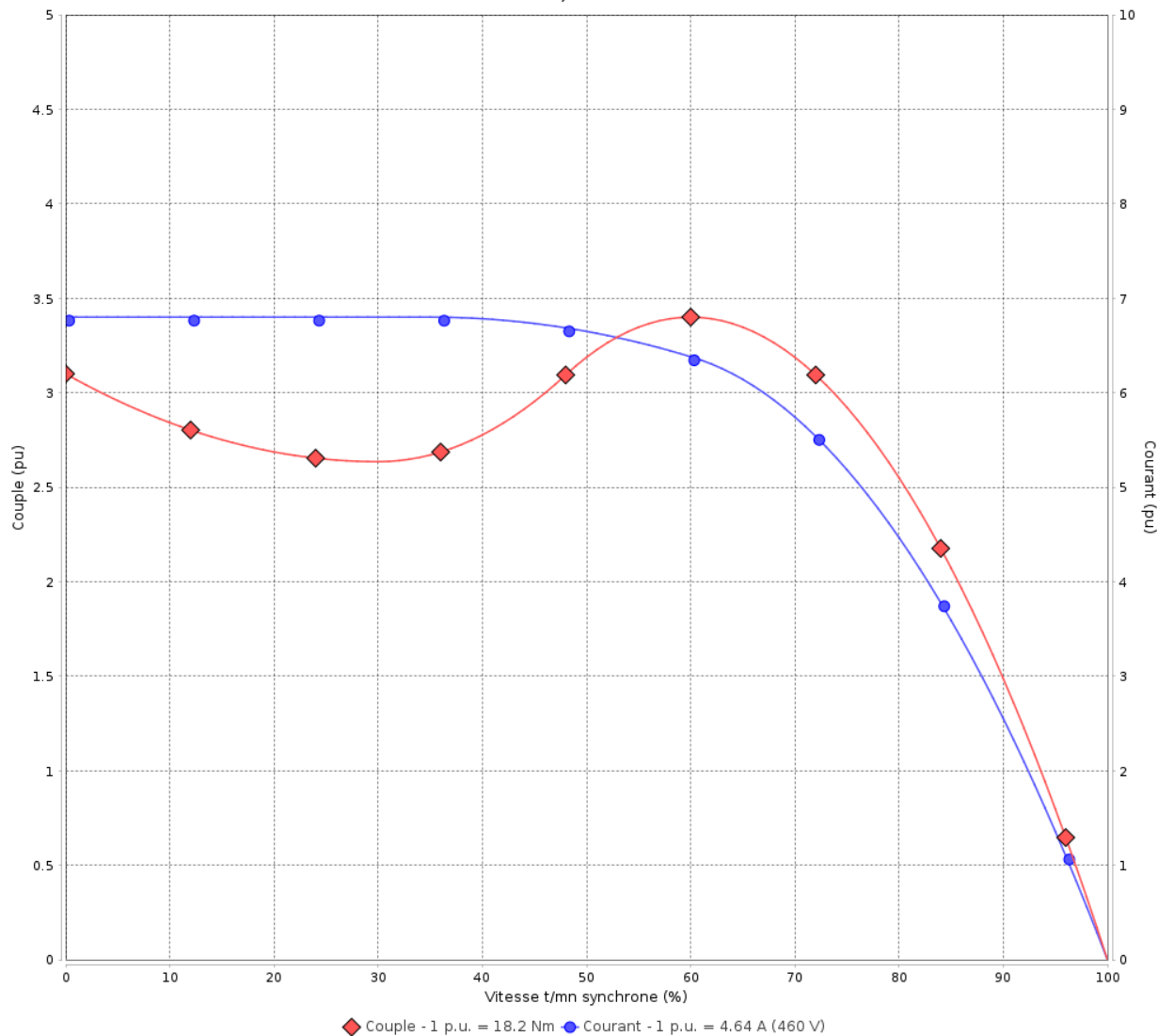


Client :

Gamme de moteur : W22 IE2 Three-Phase

Code produit : 11400323

COURBE COUPLE, COURANT X VITESSE



Performance : 460 V 60 Hz 6P

Courant à pleine charge	: 4.64 A	Moment d'inertie (J)	: 0.0257 kgm <sup>2</sup>
Intensité de démarrage	: 6.8	Service	: S1
Couple à pleine charge	: 18.2 Nm	Classe d'isolation	: F
Couple de démarrage	: 310 %	Facteur de service	: 1.00
Couple maximum	: 340 %	Service	: S1
Vitesse à pleine charge	: 1155 rpm		

Temps de blocage du rotor : 34s (à froid) 19s (à chaud)

Rév.	Résime des modifications	Fait	Verifié	Date
Exécuteur		Page		Révision
Vérificateur		6 / 18		
Date	02/06/2026			

# Courbe de performance en charge

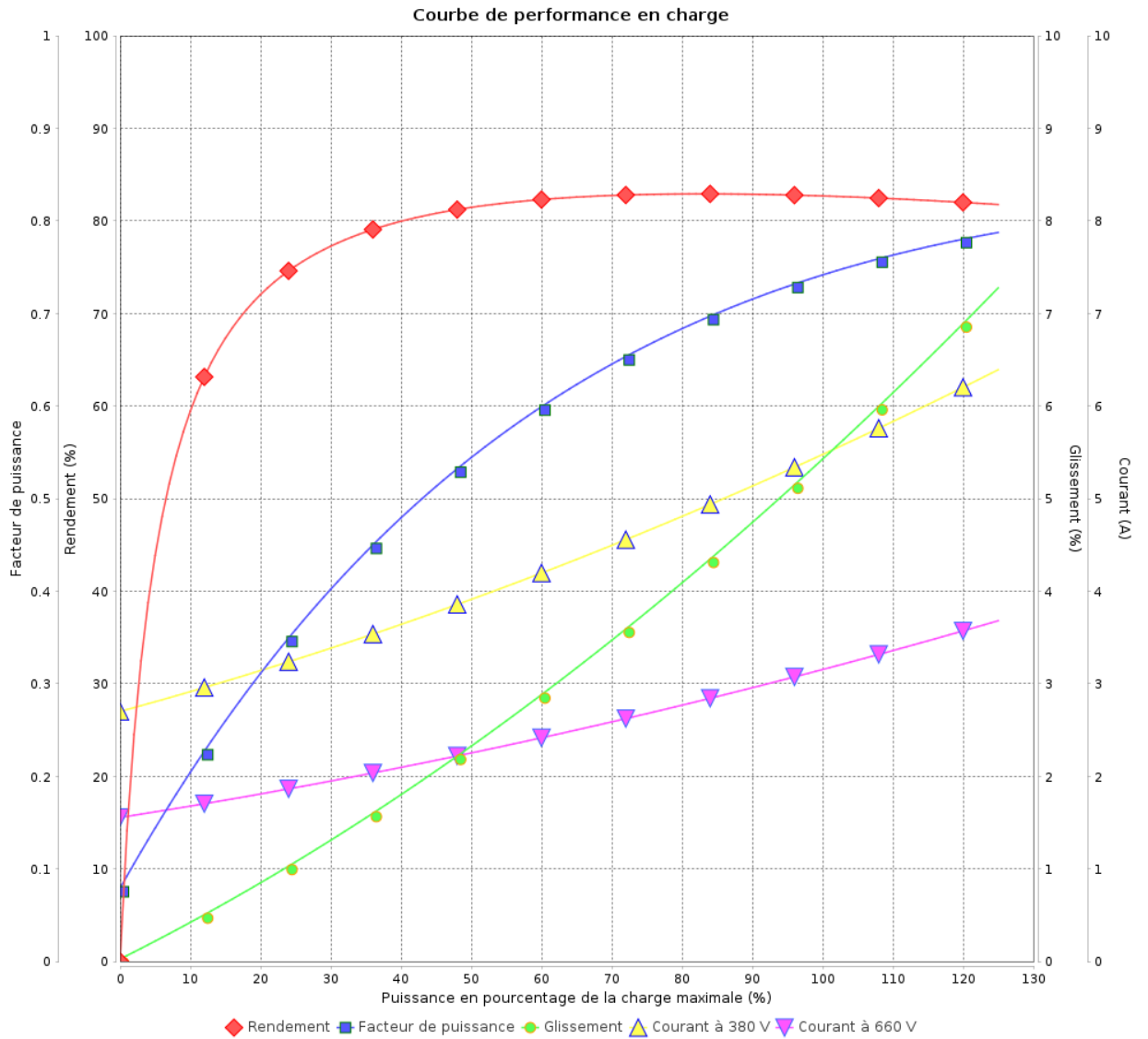
Moteurs Electriques Triphasés - Rotor à cage



Client :

Gamme de moteur : W22 IE2 Three-Phase

Code produit : 11400323



Rév.	Résumé des modifications	Fait	Verifié	Date
Exécuteur			Page 7 / 18	Révision
Vérificateur				
Date				

# Courbe de performance en charge

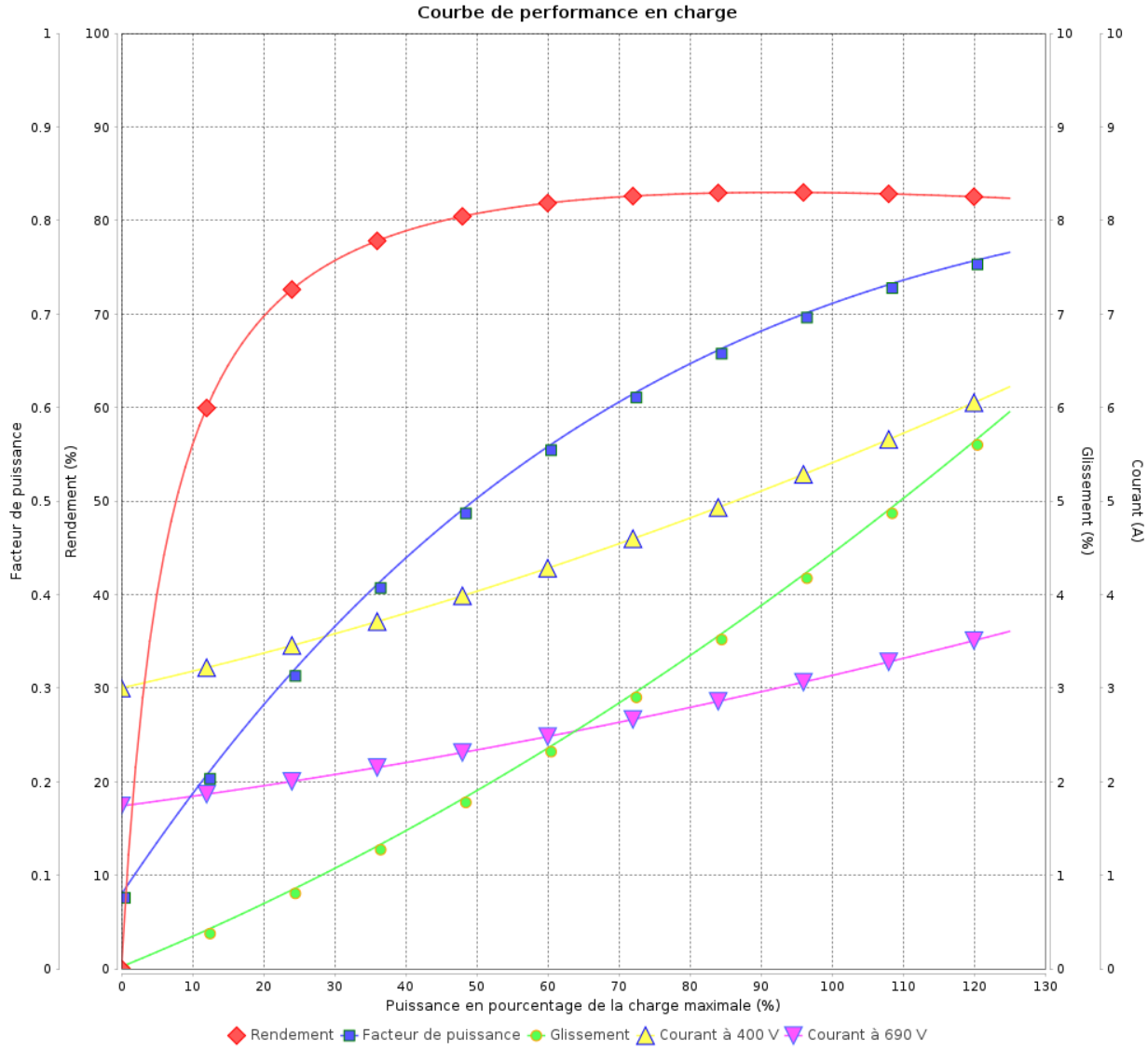
Moteurs Electriques Triphasés - Rotor à cage



Client :

Gamme de moteur : W22 IE2 Three-Phase

Code produit : 11400323



Rév.	Résime des modifications	Fait	Verifié	Date
Exécuteur				
Vérificateur			Page	Révision
Date	02/06/2026		8 / 18	

# Courbe de performance en charge

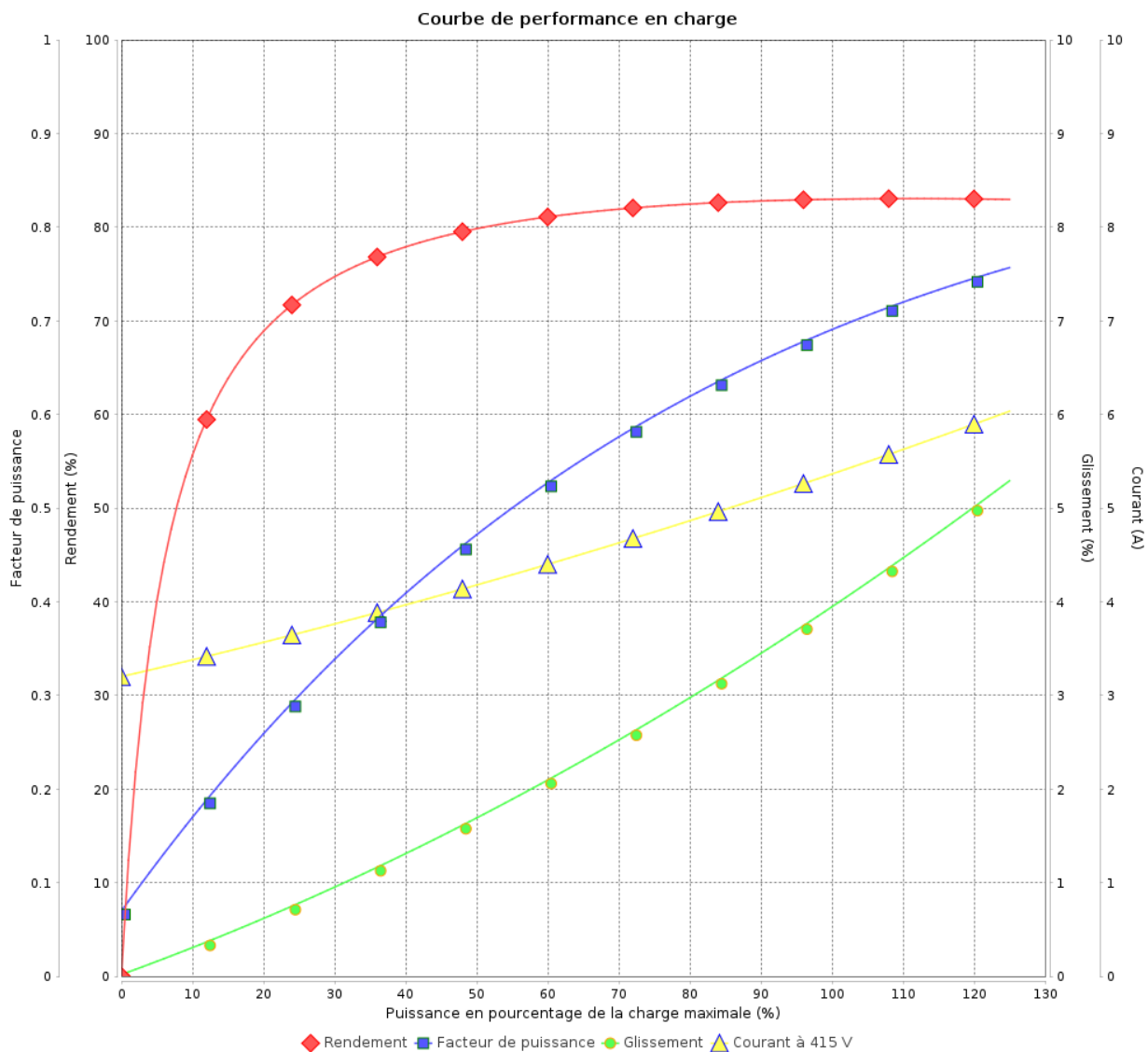
Moteurs Electriques Triphasés - Rotor à cage



Client :

Gamme de moteur : W22 IE2 Three-Phase

Code produit : 11400323



Rév.	Résumé des modifications	Fait	Verifié	Date
Exécuteur			Page 9 / 18	Révision
Vérificateur				
Date				

# Courbe de performance en charge

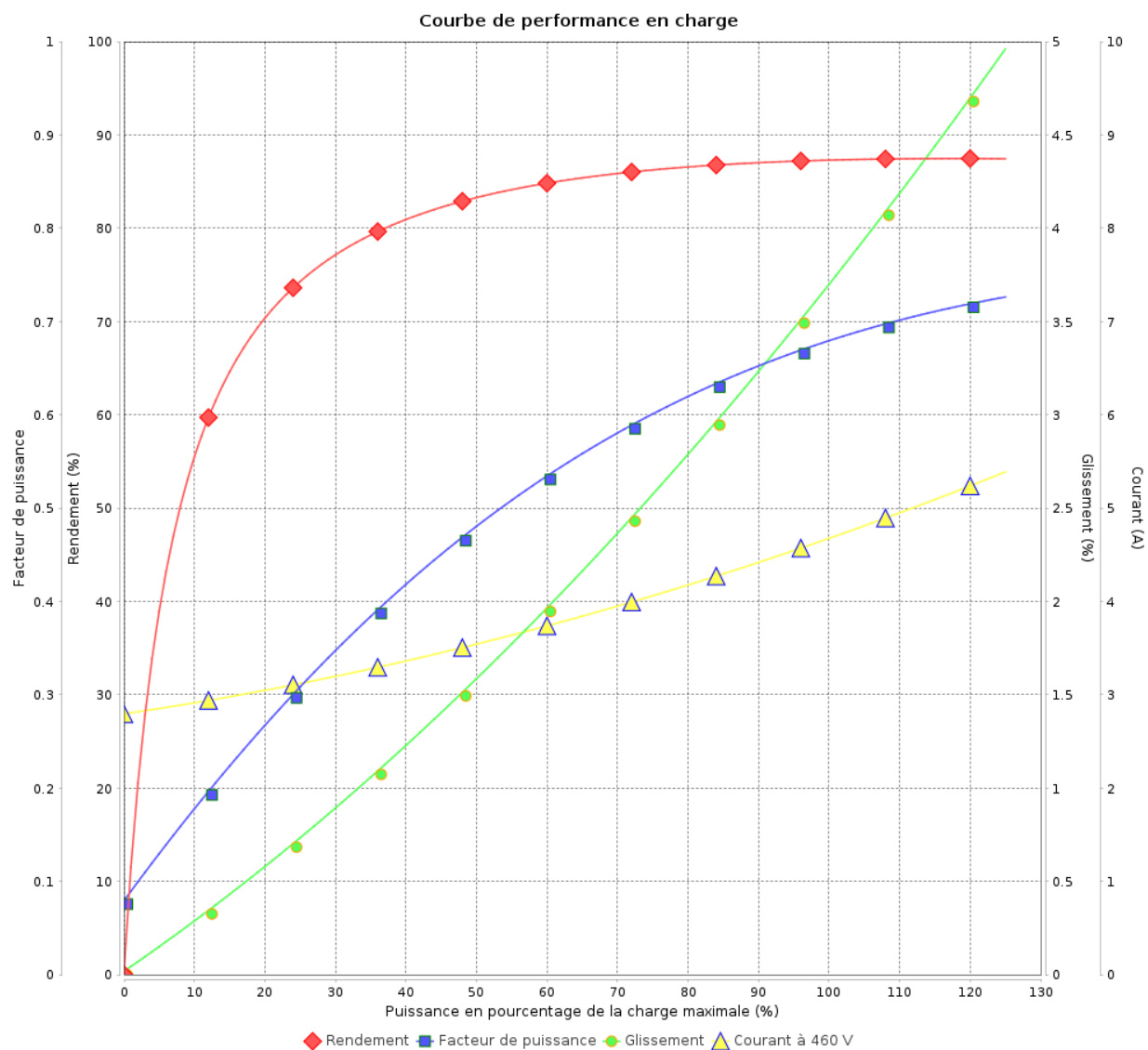
Moteurs Electriques Triphasés - Rotor à cage



Client :

Gamme de moteur : W22 IE2 Three-Phase

Code produit : 11400323



Rév.	Résime des modifications	Fait	Verifié	Date
Exécuteur				
Vérificateur			Page	Révision
Date	02/06/2026		10 / 18	

# COURBE DE LIMITE THERMIQUE

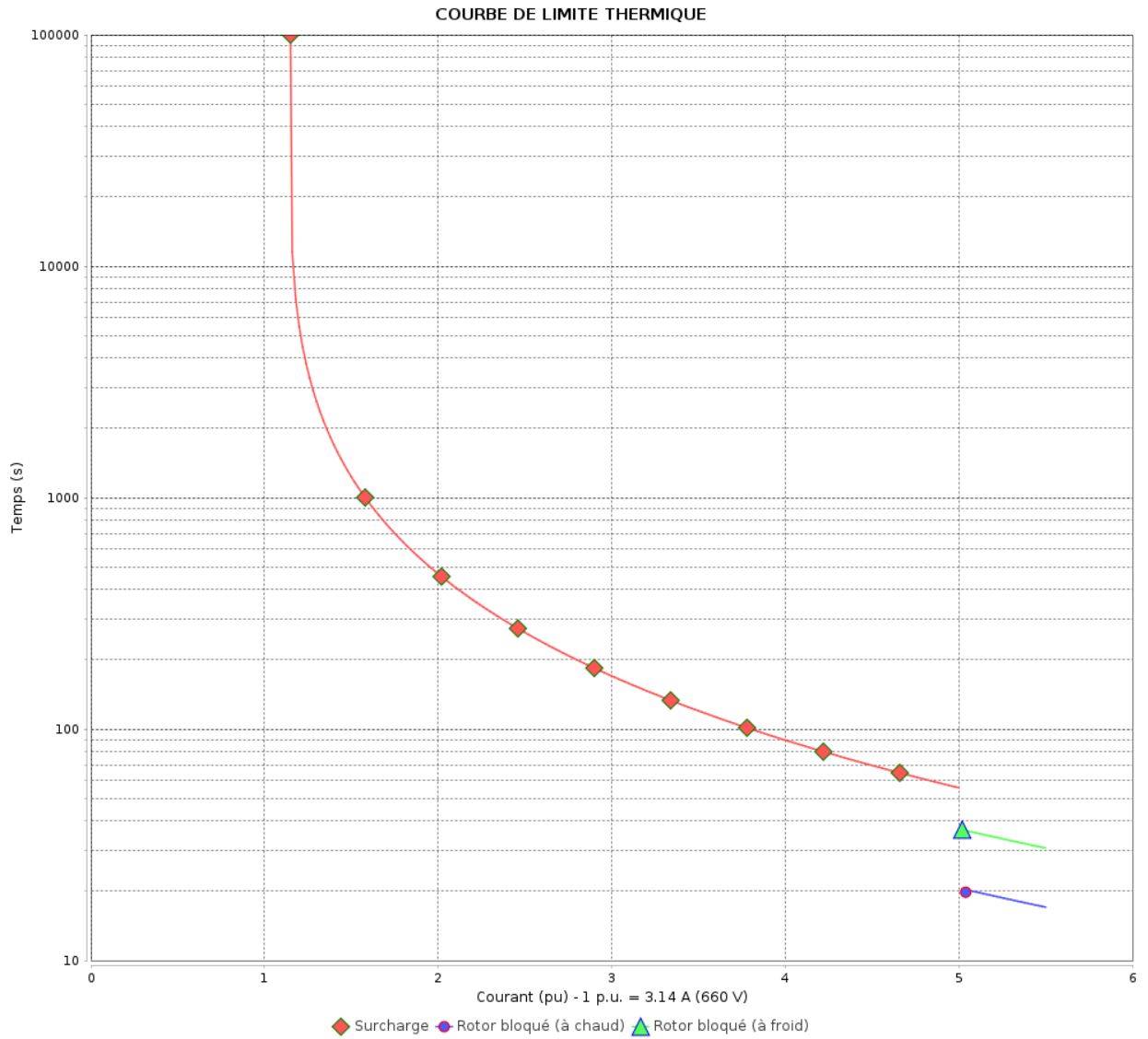
Moteurs Electriques Triphasés - Rotor à cage



Client :

Gamme de moteur : W22 IE2 Three-Phase

Code produit : 11400323



Constante de temps d'échauffement

Constante de temps de refroidissement

Rév.	Résumé des modifications	Fait	Verifié	Date
Exécuteur			Page	Révision
Vérificateur			11 / 18	
Date	02/06/2026			

# COURBE DE LIMITE THERMIQUE

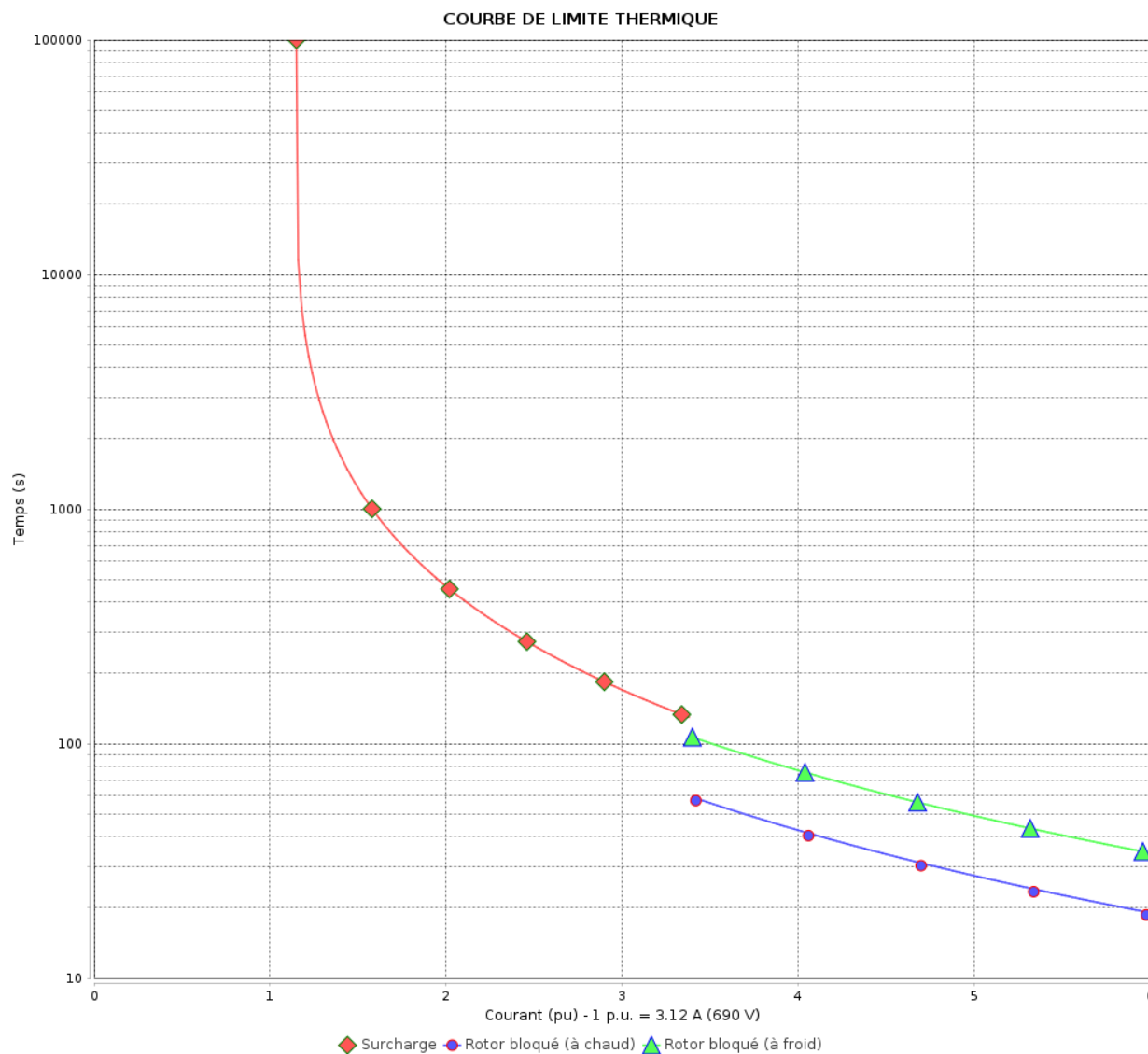
Moteurs Electriques Triphasés - Rotor à cage



Client :

Gamme de moteur : W22 IE2 Three-Phase

Code produit : 11400323



Constante de temps d'échauffement  
Constante de temps de refroidissement

Rév.	Résime des modifications	Fait	Verifié	Date
Exécuteur				
Vérificateur				
Date	02/06/2026		Page 12 / 18	Révision

# COURBE DE LIMITE THERMIQUE

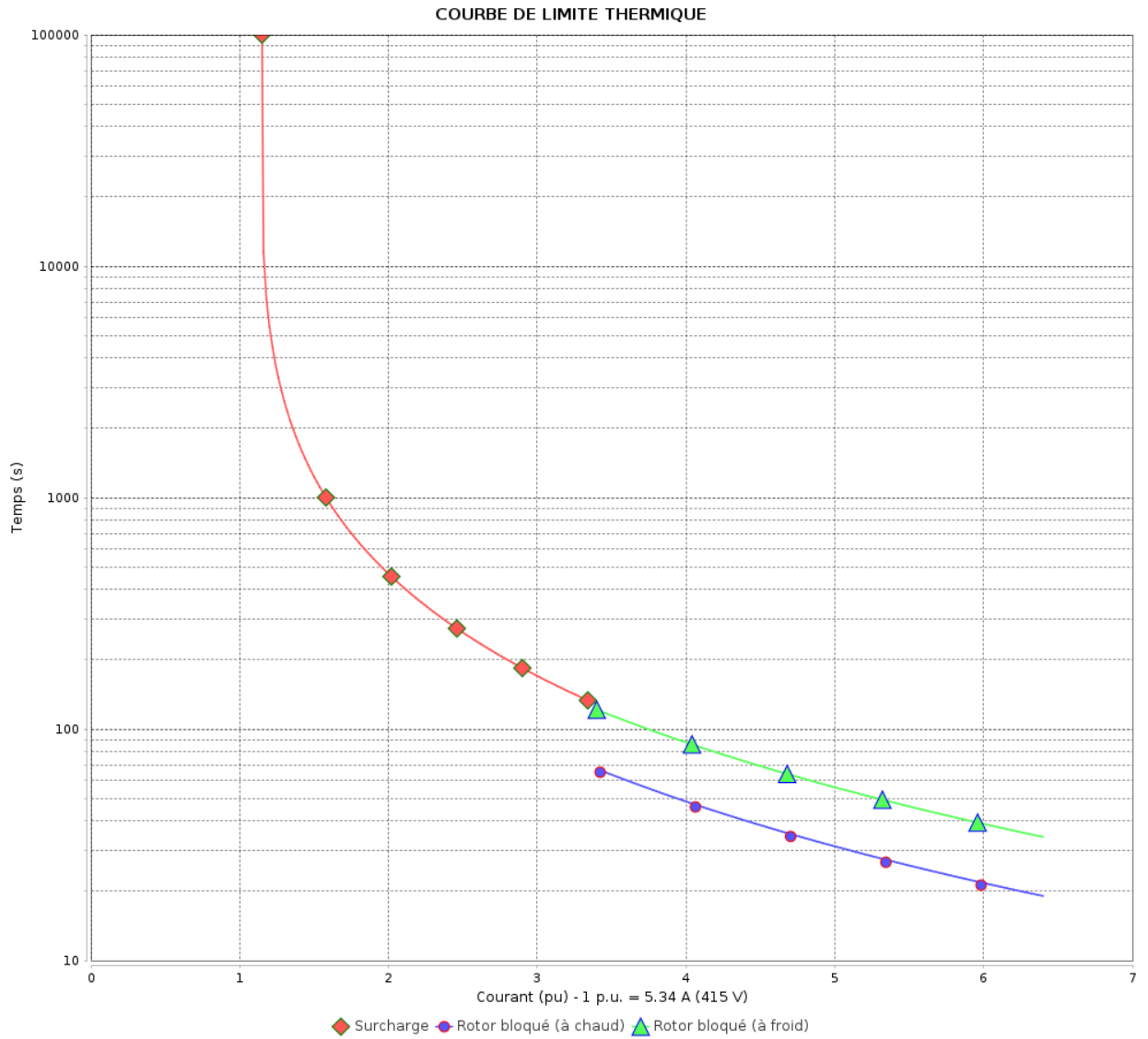
Moteurs Electriques Triphasés - Rotor à cage



Client :

Gamme de moteur : W22 IE2 Three-Phase

Code produit : 11400323



Constante de temps d'échauffement  
 Constante de temps de refroidissement

Rév.	Résumé des modifications	Fait	Vérifié	Date
Exécuteur		Page		Révision
Vérificateur		13 / 18		
Date		02/06/2026		

# COURBE DE LIMITE THERMIQUE

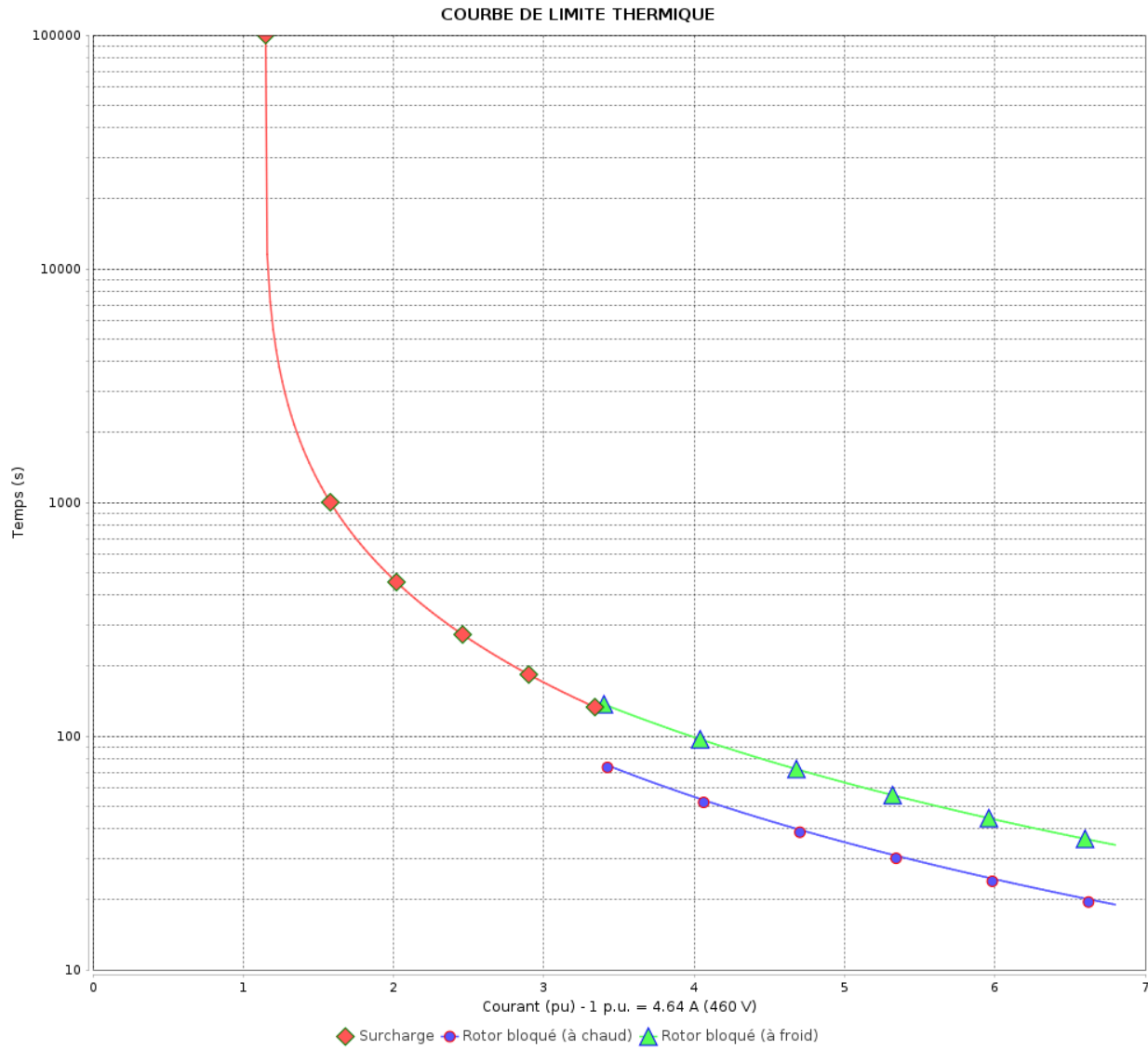
Moteurs Electriques Triphasés - Rotor à cage



Client :

Gamme de moteur : W22 IE2 Three-Phase

Code produit : 11400323



Constante de temps d'échauffement

Constante de temps de refroidissement

Rév.	Résime des modifications	Fait	Verifié	Date
Exécuteur				
Vérificateur			Page	Révision
Date	02/06/2026		14 / 18	

# Courbe du convertisseur

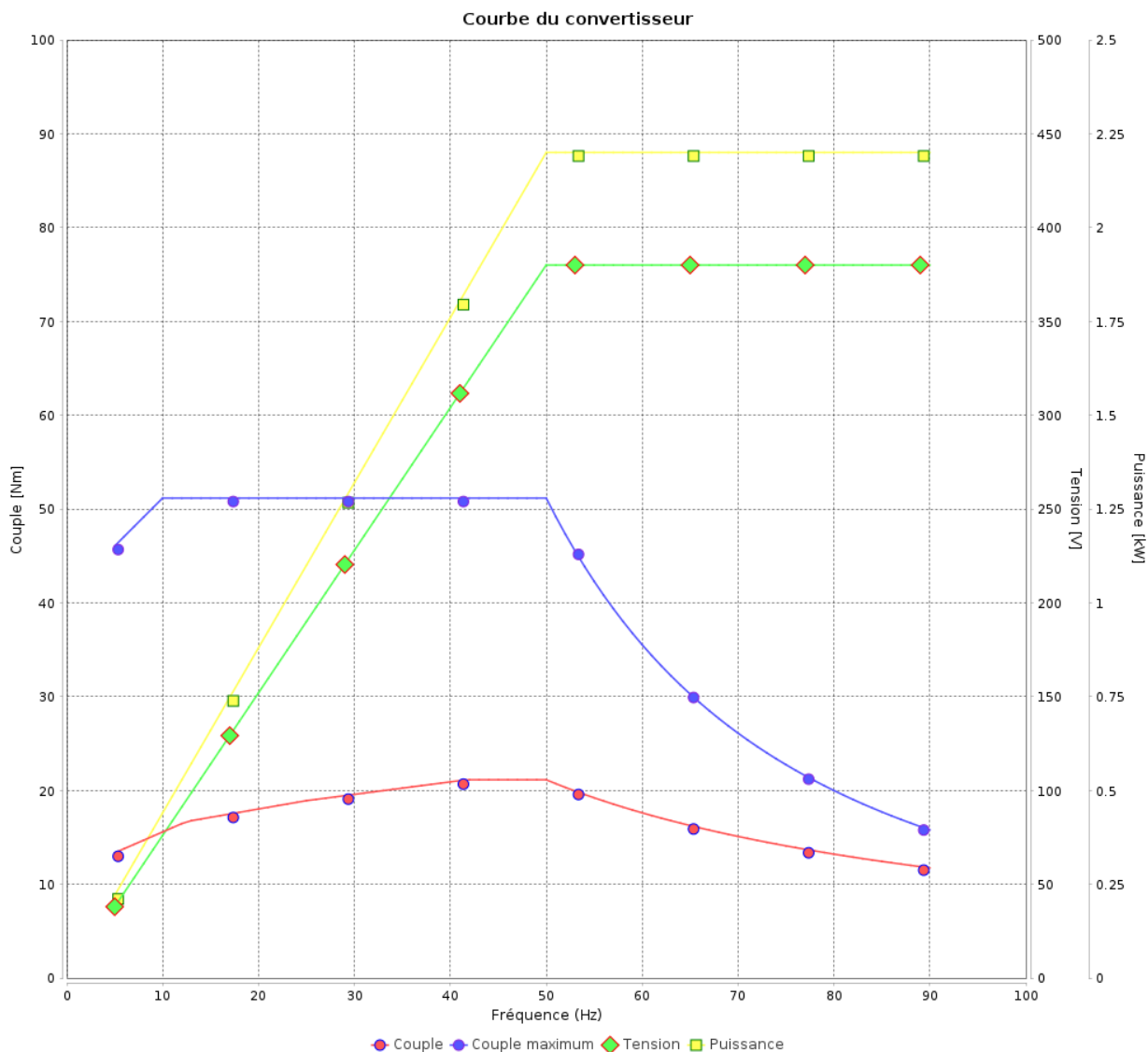
## Moteurs Electriques Triphasés - Rotor à cage



Client :

Gamme de moteur : W22 IE2 Three-Phase

Code produit : 11400323



Rév.	Résumé des modifications	Fait	Verifié	Date
Exécuteur			Page 15 / 18	Révision
Vérificateur				
Date				

# Courbe du convertisseur

Moteurs Electriques Triphasés - Rotor à cage

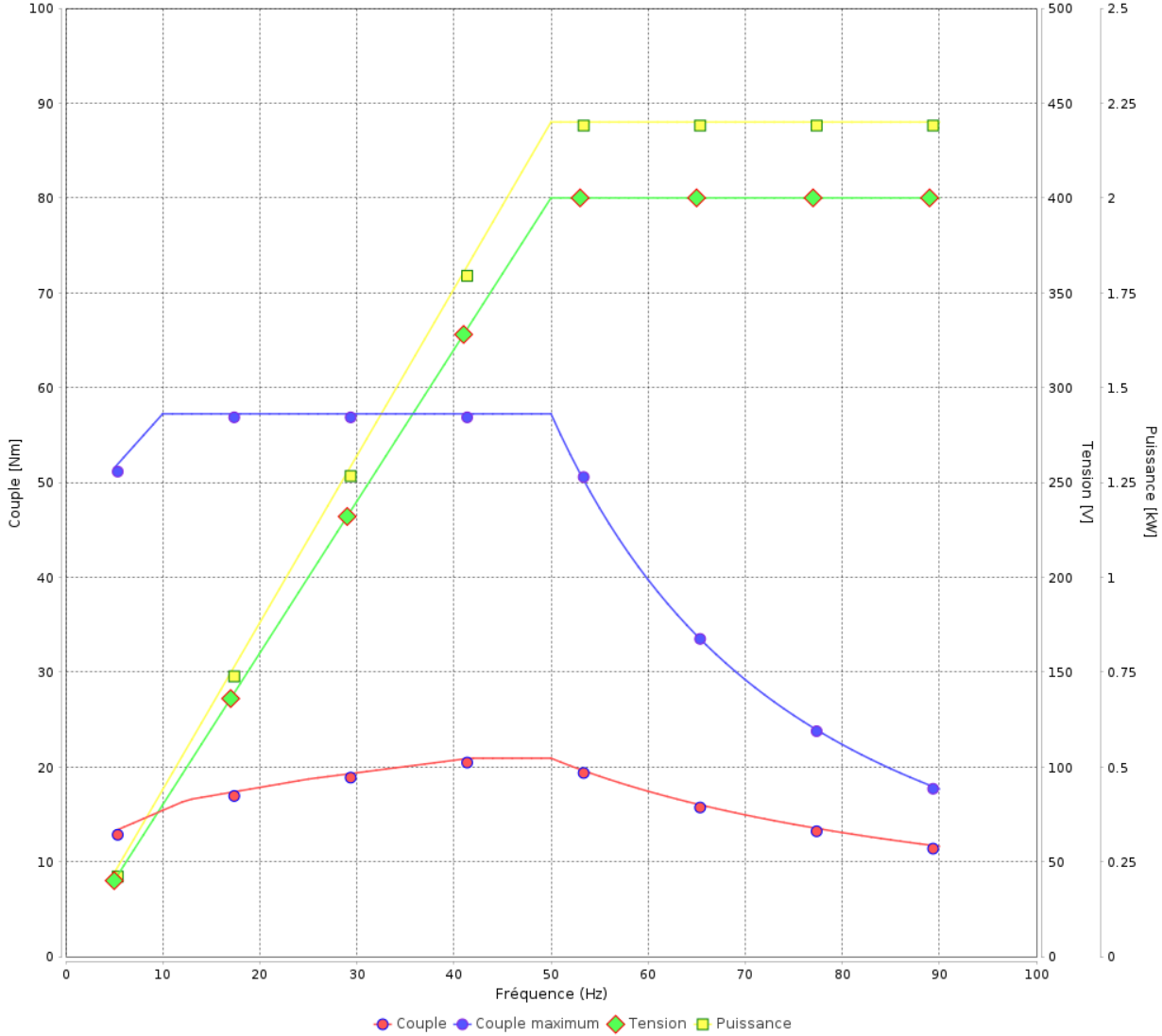


Client :

Gamme de moteur : W22 IE2 Three-Phase

Code produit : 11400323

Courbe du convertisseur



Rév.	Résime des modifications	Fait	Verifié	Date
Exécuteur				
Vérificateur			Page	Révision
Date	02/06/2026		16 / 18	

# Courbe du convertisseur

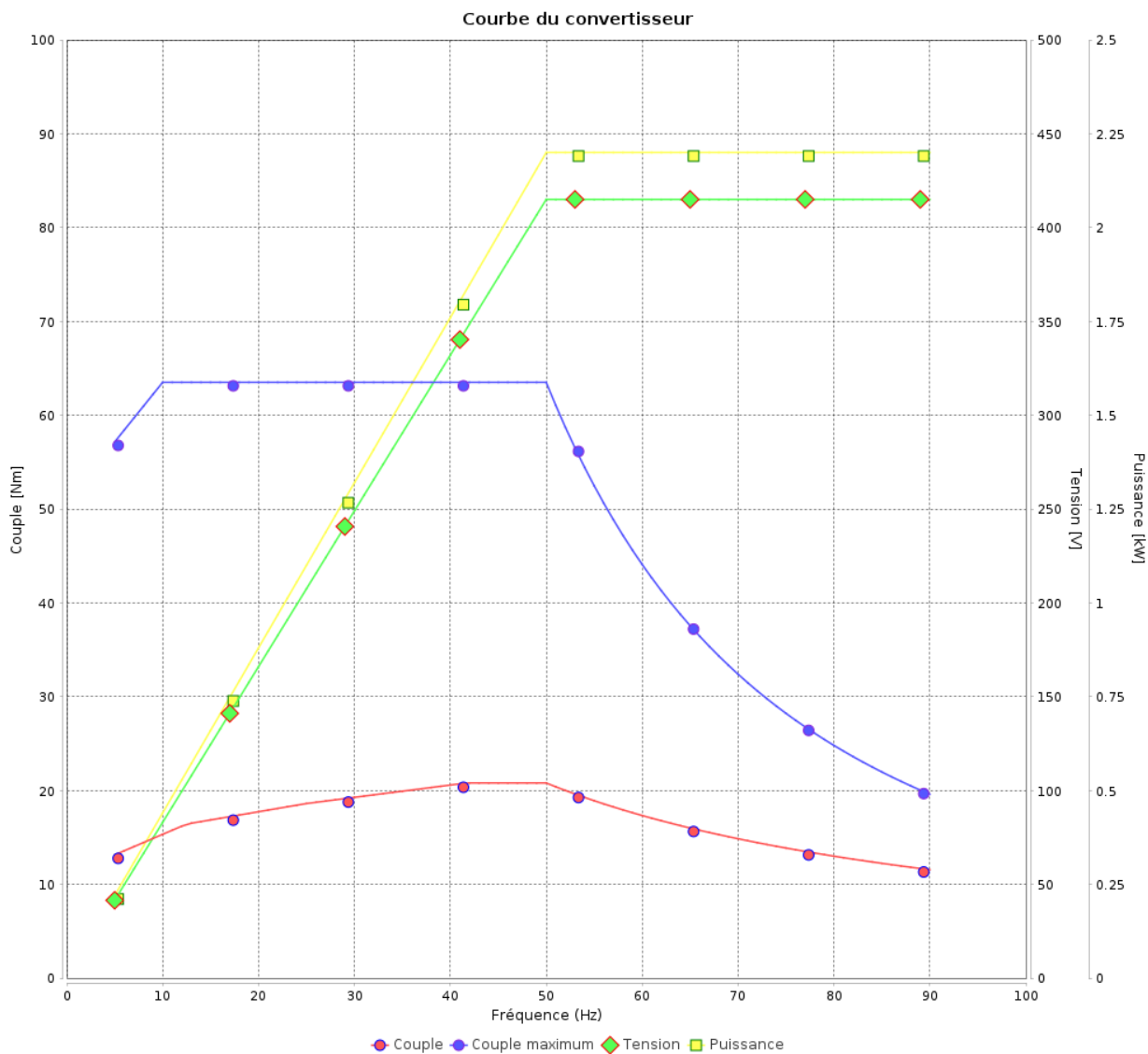
## Moteurs Electriques Triphasés - Rotor à cage



Client :

Gamme de moteur : W22 IE2 Three-Phase

Code produit : 11400323



Rév.	Résumé des modifications	Fait	Verifié	Date
Exécuteur				
Vérificateur			Page	Révision
Date	02/06/2026		17 / 18	

# Courbe du convertisseur

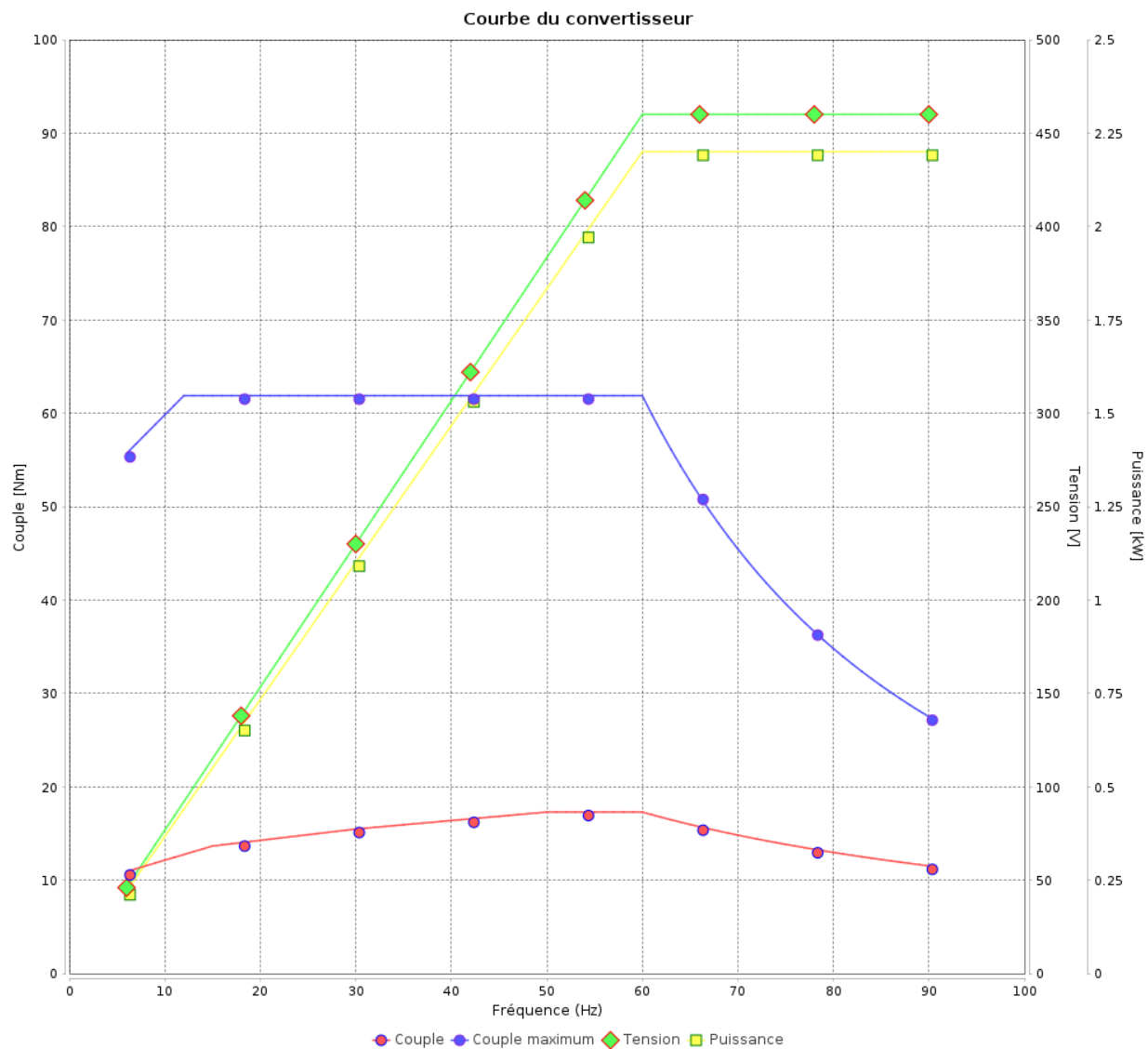
Moteurs Electriques Triphasés - Rotor à cage



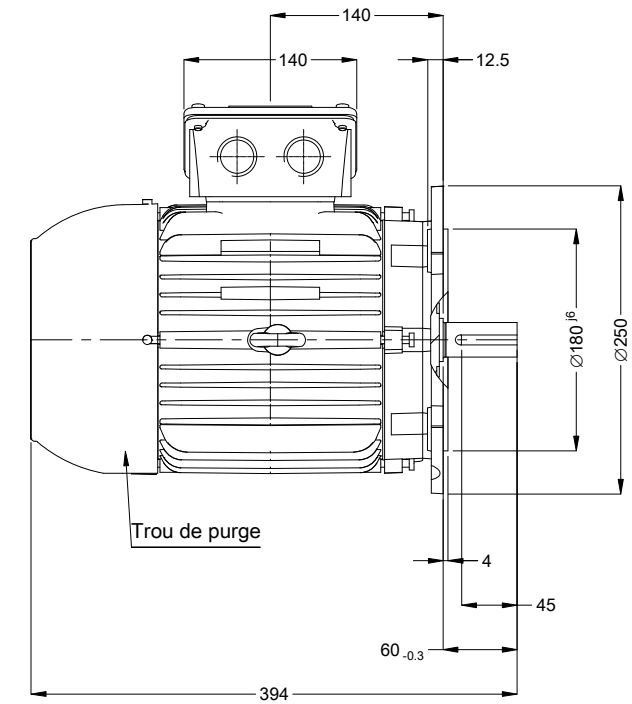
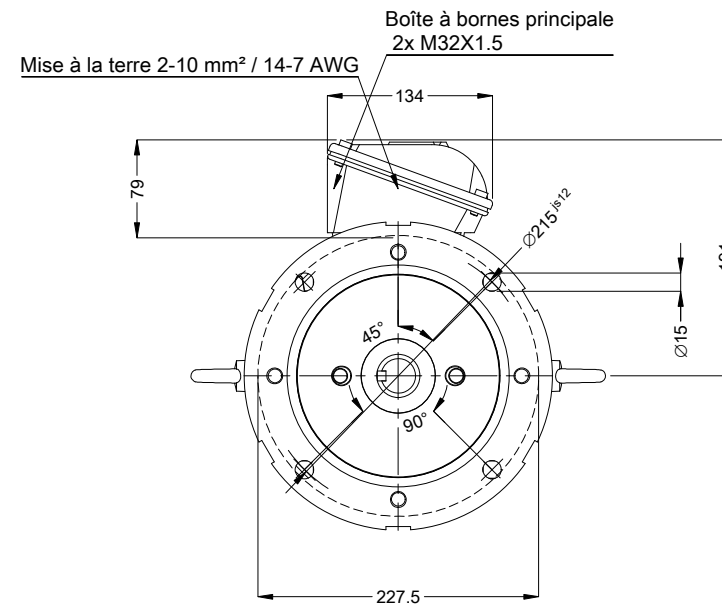
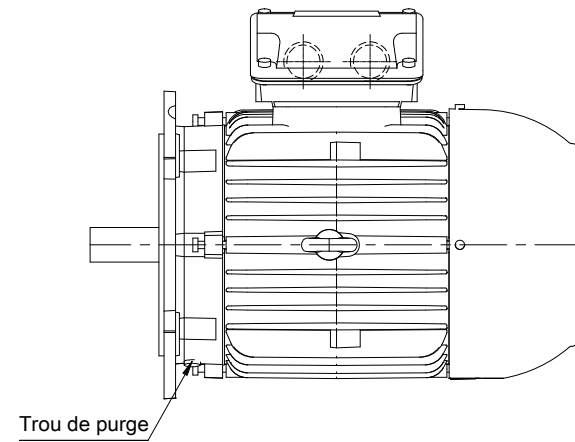
Client :

Gamme de moteur : W22 IE2 Three-Phase

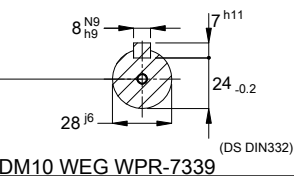
Code produit : 11400323



Rév.	Résime des modifications	Fait	Verifié	Date
Exécuteur			Page 18 / 18	Révision
Vérificateur				
Date				



Bout d'arbre devant



- Étanchéité - Joint étanche à l'huile
- Couvercle de roulement
- Couleur RAL 5009
- Peinture epoxy WEG 207A
- Forme B5T

01383 06 Pôles 50 Hz A

Échelle 1 : 6

N° MODIFICATION		LOC	RESUME DES MODIFICATIONS	EXÉCUTÉ	VÉRIFIÉ	LIBÉRÉ	DATE	VER
EXÉC.	HYBRISUSER		MOTEUR TRIP. W22 IE2					
VÉRIF.			CARCASSE 112M IP55 TEFC					
LIBÉRÉ								
DATE LB.								

PREVIEW

WDD 00

PAGE 1 / 1

