

# FICHE TECHNIQUE

## Moteurs Electriques Triphasés - Rotor à cage



Client :										
Gamme de moteur : W22 IE2 Three-Phase			Code produit : 11462060							
Carcasse : 100L Puissance nominale : 3 kW (4 HP) Fréquence : 50 Hz Tension à pleine charge : 500 V Pôles : 4 Courant à pleine charge : 5.00 A Intensité de démarrage : 7.0 Vitesse à pleine charge : 1420 rpm Couple à pleine charge : 20.2 Nm Classe d'isolation : F Facteur de service : 1.00 Moment d'inertie (J) : 0.0097 kgm <sup>2</sup> Type : N			Temps de blocage du rotor : 25s (à froid) 14s (à chaud) Echauffement : 80 K Service : S1 Température ambiante : -20°C à +40°C Altitude : 1000 m Degré de protection : IP55 Type de refroidissement : IC411 - TEFC Forme : B5T Sens de rotation <sup>1</sup> : Les deux sens de rotation Bruit <sup>2</sup> : 53.0 dB(A) Méthode de démarrage : Démarrage direct Poids approximatif <sup>3</sup> : 36.0 kg							
Puissance nominale <table border="1" style="display: inline-table; vertical-align: middle;"> <tr> <td>25%</td> <td>50%</td> <td>75%</td> <td>100%</td> </tr> </table>			25%	50%	75%	100%	Efforts sur l'embase			
25%	50%	75%	100%							
Rendement (%) : 0.000    85.0    85.6    85.6 Cos Φ : 0.00    0.60    0.73    0.81			Traction maximum : 1337 N Compression maximum : 1690 N							
Losses at normative operating points (speed;torque), in percentage of rated output power										
P1 (0,9;1,0)	P2 (0,5;1,0)	P3 (0,25;1,0)	P4 (0,9;0,5)	P5 (0,5;0,5)	P6 (0,5;0,25)	P7 (0,25;0,25)				
17.4	17.2	15.1	6.8	5.5	3.2	2.5				
Type de palier :		<u>Avant</u> 6206 ZZ		<u>Derrière</u> 6205 ZZ						
Modèle - blindage :		00030		00009						
Intervalle de graissage :		-		-						
Quantité de lubrifiant :		-		-						
Type de lubrifiant :		00088								
Remarque										
Cette révision annule et remplace la précédente (1) Vu le bout d'arbre côté attaque. (2) Mesuré à 1m et avec tolérance de +3dB(A). (3) Poids approximatif, peut être objet de modification après le processus de fabrication. (4) At 100% of full load.				Les valeurs sont des moyennes basées sur des tests et d'alimentation sinusoïdale, sous réserve des tolérances de normes IEC 60034-1.						
Rév.	Résumé des modifications			Fait	Verifié	Date				
Exécuteur										
Vérificateur					Page	Révision				
Date	03/06/2026				1 / 5					

# COURBE COUPLE, COURANT X VITESSE

Moteurs Electriques Triphasés - Rotor à cage

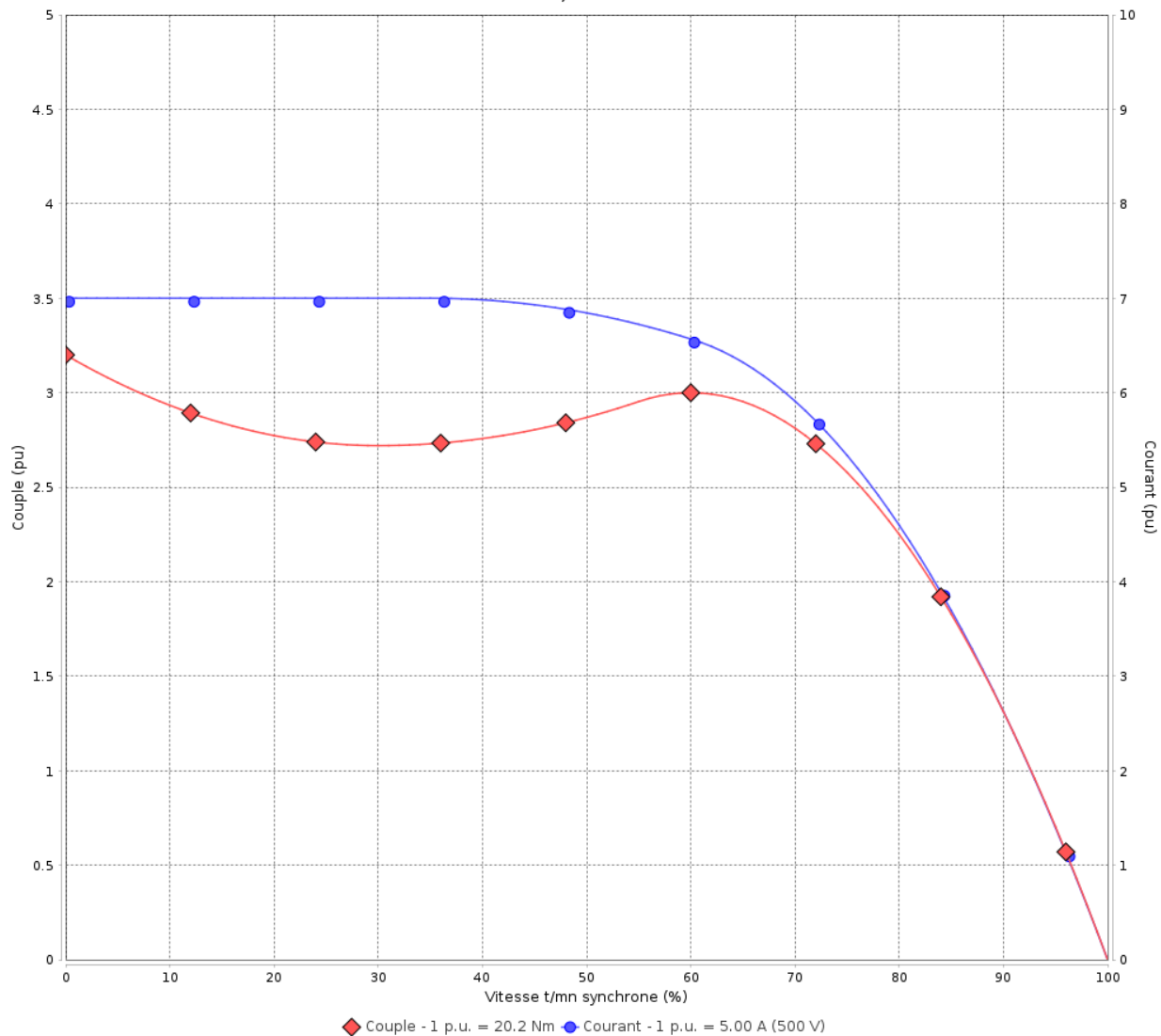


Client :

Gamme de moteur : W22 IE2 Three-Phase

Code produit : 11462060

COURBE COUPLE, COURANT X VITESSE



Performance : 500 V 50 Hz 4P

Courant à pleine charge : 5.00 A  
 Intensité de démarrage : 7.0  
 Couple à pleine charge : 20.2 Nm  
 Couple de démarrage : 320 %  
 Couple maximum : 300 %  
 Vitesse à pleine charge : 1420 rpm

Moment d'inertie (J) : 0.0097 kgm<sup>2</sup>  
 Service : S1  
 Classe d'isolation : F  
 Facteur de service : 1.00  
 Service : S1

Temps de blocage du rotor : 25s (à froid) 14s (à chaud)

Rév.	Résime des modifications	Fait	Verifié	Date
Exécuteur		Page		Révision
Vérificateur		2 / 5		
Date	03/06/2026			

# Courbe de performance en charge

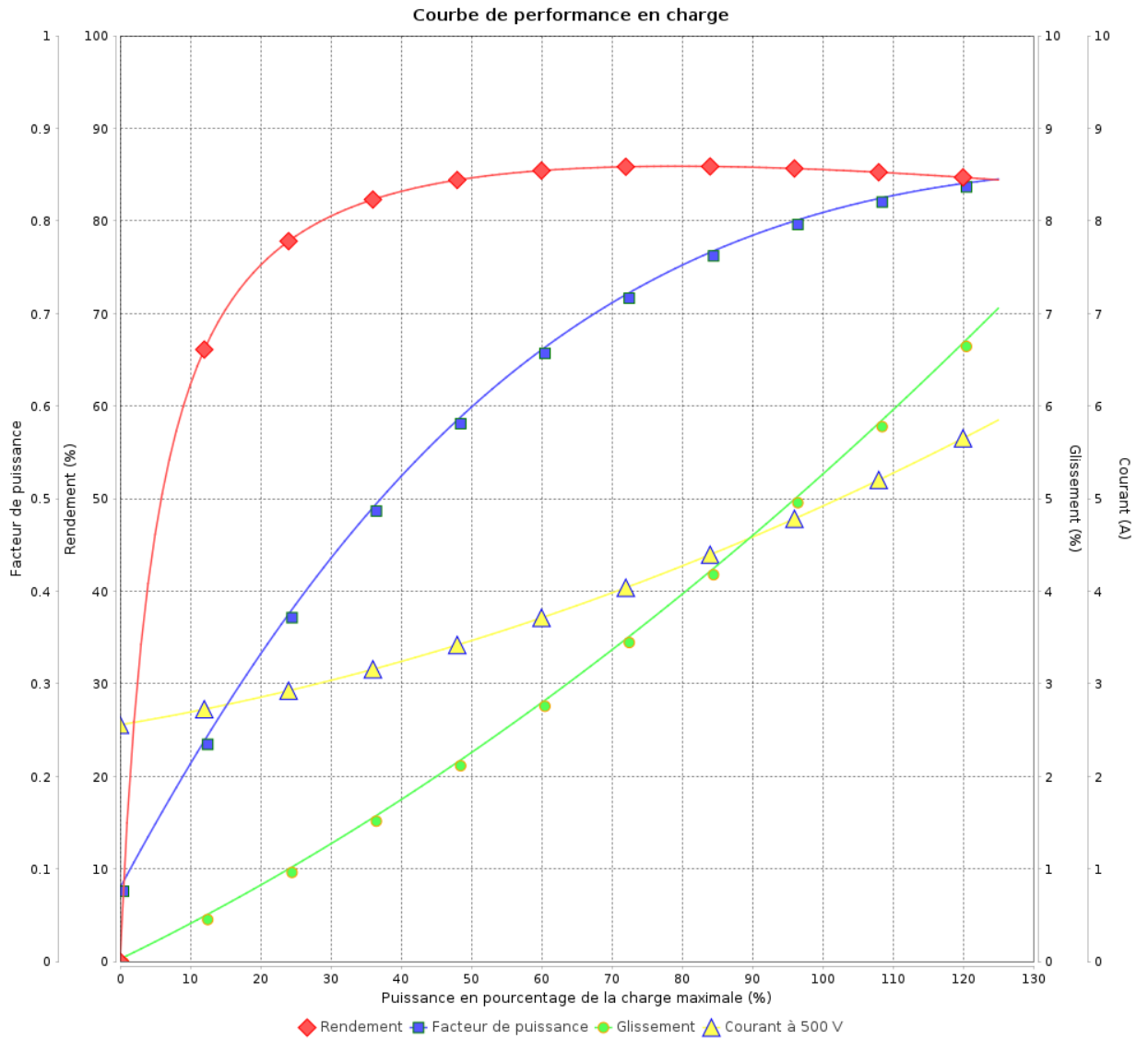
Moteurs Electriques Triphasés - Rotor à cage



Client :

Gamme de moteur : W22 IE2 Three-Phase

Code produit : 11462060



Rév.	Résumé des modifications	Fait	Verifié	Date
Exécuteur			Page 3 / 5	Révision
Vérificateur				
Date				

# COURBE DE LIMITE THERMIQUE

Moteurs Electriques Triphasés - Rotor à cage

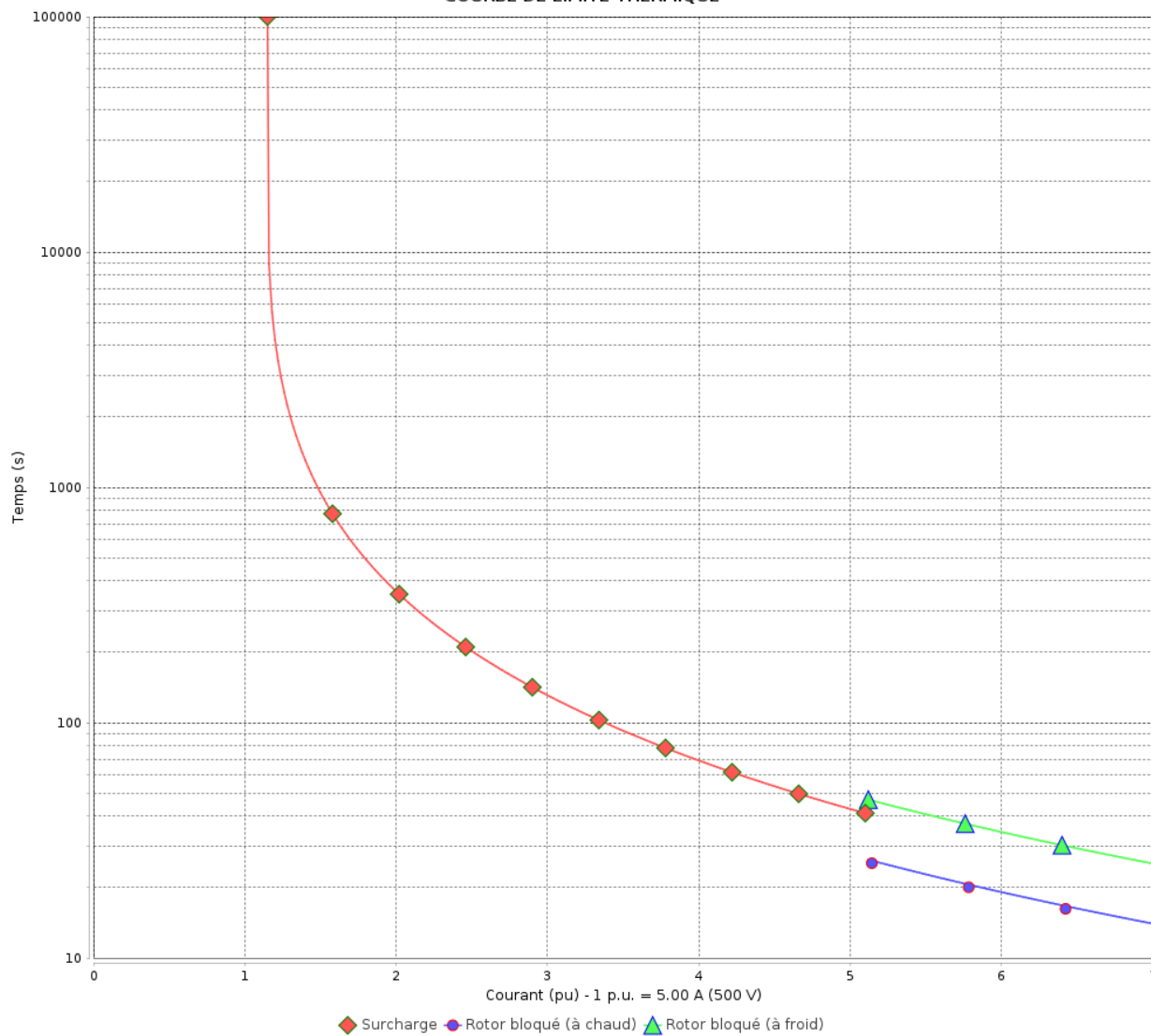


Client :

Gamme de moteur : W22 IE2 Three-Phase

Code produit : 11462060

COURBE DE LIMITE THERMIQUE



Constante de temps d'échauffement  
Constante de temps de refroidissement

Rév.	Résime des modifications	Fait	Verifié	Date
Exécuteur				
Vérificateur			Page	Révision
Date	03/06/2026		4 / 5	

# Courbe du convertisseur

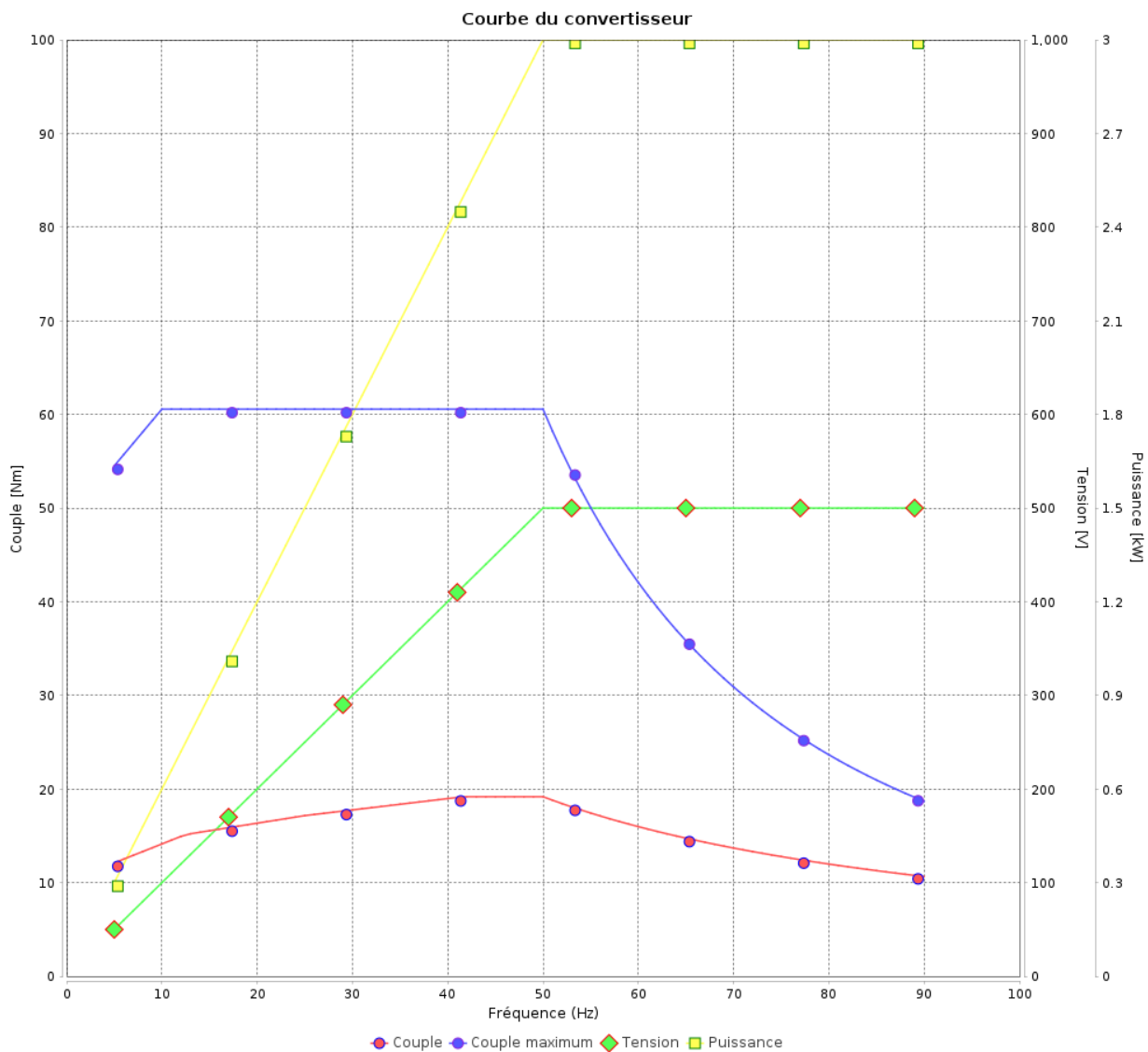
## Moteurs Electriques Triphasés - Rotor à cage



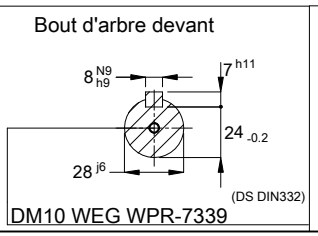
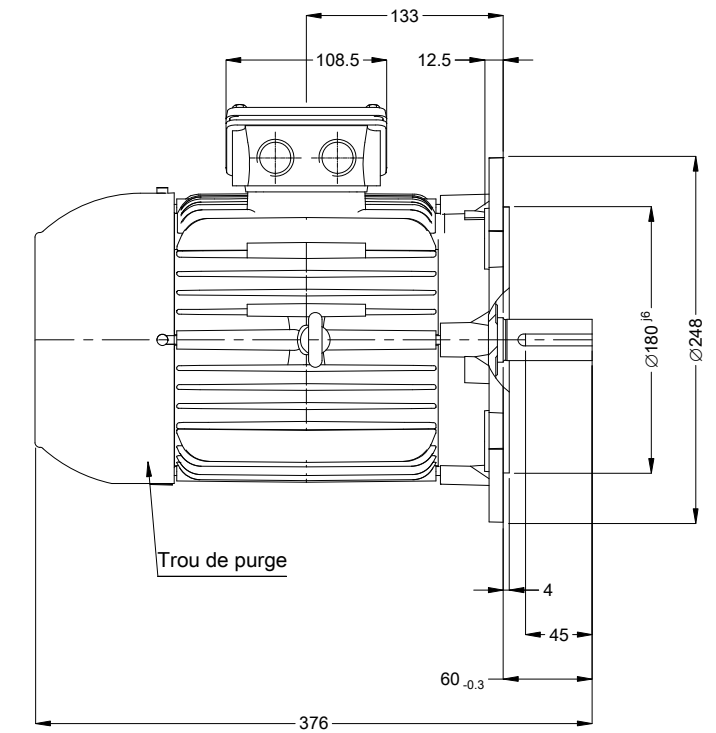
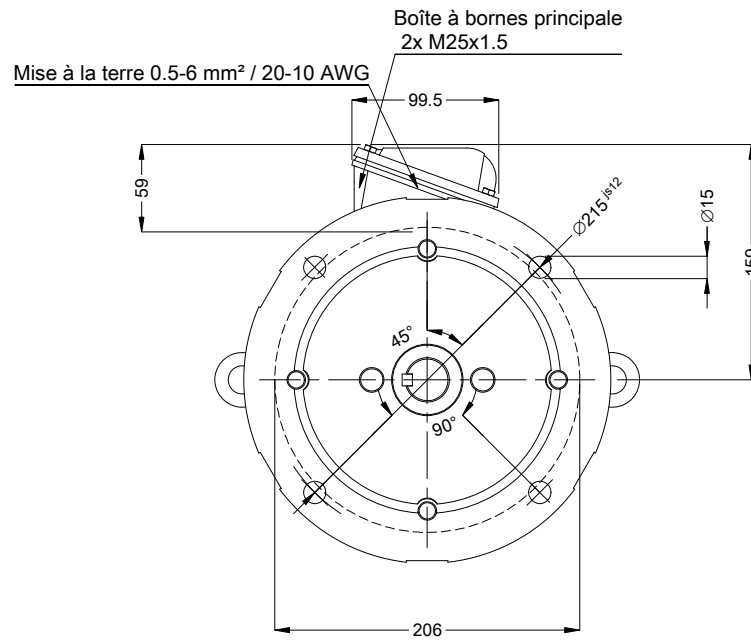
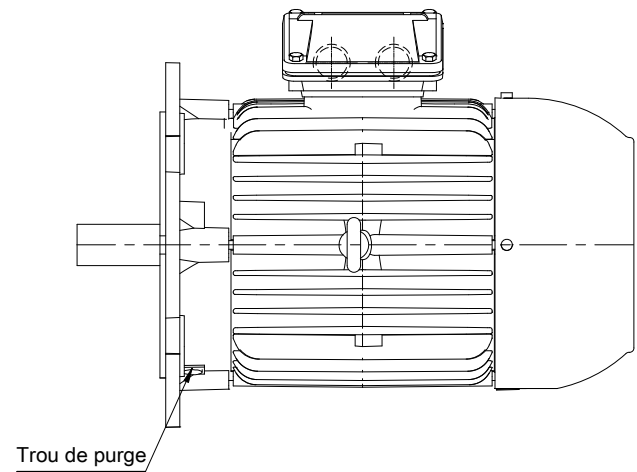
Client :

Gamme de moteur : W22 IE2 Three-Phase

Code produit : 11462060



Rév.	Résumé des modifications	Fait	Verifié	Date
Exécuteur			Page 5 / 5	Révision
Vérificateur				
Date				



Couleur RAL 5009  
 Peinture epoxy WEG 207A  
 Forme B5T

02085 04 Pôles 50 Hz						A		
Échelle 1 : 5								
				HYBRISUSER		00		
N° MODIFICATION	LOC	RESUME DES MODIFICATIONS		EXÉCUTÉ	VÉRIFIÉ	LIBÉRÉ	DATE	VER
EXÉC.	HYBRISUSER	MOTEUR TRIP. W22 IE2						
VÉRIF.		CARCASSE 100L IP55 TEFC						
LIBÉRÉ								
DATE LB.								
				PREVIEW				
				WDD	00			
				PAGE	1 / 1			