

FICHE TECHNIQUE

Moteurs Electriques Triphasés - Rotor à cage



Client :

Gamme de moteur : W22 IE1 Three-Phase Code produit : 11745688

Carcasse	: 63	Type de refroidissement	: IC411 - TEFC
Classe d'isolation	: F	Forme	: B35T
Service	: S1	Sens de rotation ¹	: Les deux sens de rotation
Température ambiante	: -20°C à +40°C	Méthode de démarrage	: Démarrage direct
Altitude	: 1000 m	Poids approximatif ³	: 8.4 kg
Degré de protection	: IP55	Moment d'inertie (J)	: 0.0002 kgm ²
Type	: N		

Puissance nominale [kW]	0.18	0.18	0.18	0.18
Pôles	2	2	2	2
Fréquence [Hz]	50	50	50	60
Tension à pleine charge [V]	220/380	230/400	240/415	460
Courant à pleine charge [A]	0.969/0.561	0.995/0.572	1.02/0.591	0.499
Courant de démarrage [A]	4.85/2.81	4.97/2.86	5.11/2.96	2.64
Intensité de démarrage [A]	5.0	5.0	5.0	5.3
Courant à vide [A]	0.674/0.390	0.765/0.440	0.847/0.490	0.400
Vitesse à pleine charge [RPM]	2760	2790	2810	3440
Glissement [%]	8.00	7.00	6.33	4.44
Couple à pleine charge [Nm]	0.623	0.616	0.612	0.500
Couple de démarrage [%]	210	240	260	310
Couple maximum [%]	210	240	240	310
Facteur de service	1.00	1.00	1.00	1.00
Echauffement	80 K	80 K	80 K	80 K
Temps de blocage du rotor	18s (à froid) 10s (à chaud)	18s (à froid) 10s (à chaud)	18s (à froid) 10s (à chaud)	18s (à froid) 10s (à chaud)
Bruit ²	52.0 dB(A)	52.0 dB(A)	52.0 dB(A)	56.0 dB(A)
Rendement (%)	25%			
	50%	54.0	52.0	49.2
	75%	58.0	57.0	55.0
	100%	59.5	59.0	58.0
Cos Φ	25%			
	50%	0.59	0.54	0.51
	75%	0.73	0.67	0.62
	100%	0.82	0.77	0.73

Type de palier	: Avant 6201 ZZ	Derrière 6201 ZZ	Efforts sur l'embase Traction maximum : 20 N Compression maximum : 103 N
Modèle - blindage	: 00030	00009	
Intervalle de graissage	: -	-	
Quantité de lubrifiant	: -	-	
Type de lubrifiant	: 00088		

Remarque

Cette révision annule et remplace la précédente
 (1) Vu le bout d'arbre côté attaque.
 (2) Mesuré à 1m et avec tolérance de +3dB(A).
 (3) Poids approximatif, peut être objet de modification après le processus de fabrication.
 (4) At 100% of full load.

Les valeurs sont des moyennes basées sur des tests et d'alimentation sinusoïdale, sous réserve des tolérances de normes IEC 60034-1.

Rév.	Résumé des modifications	Fait	Verifié	Date
Exécuteur				
Vérificateur			Page	Révision
Date	03/06/2026		1 / 17	

COURBE COUPLE, COURANT X VITESSE

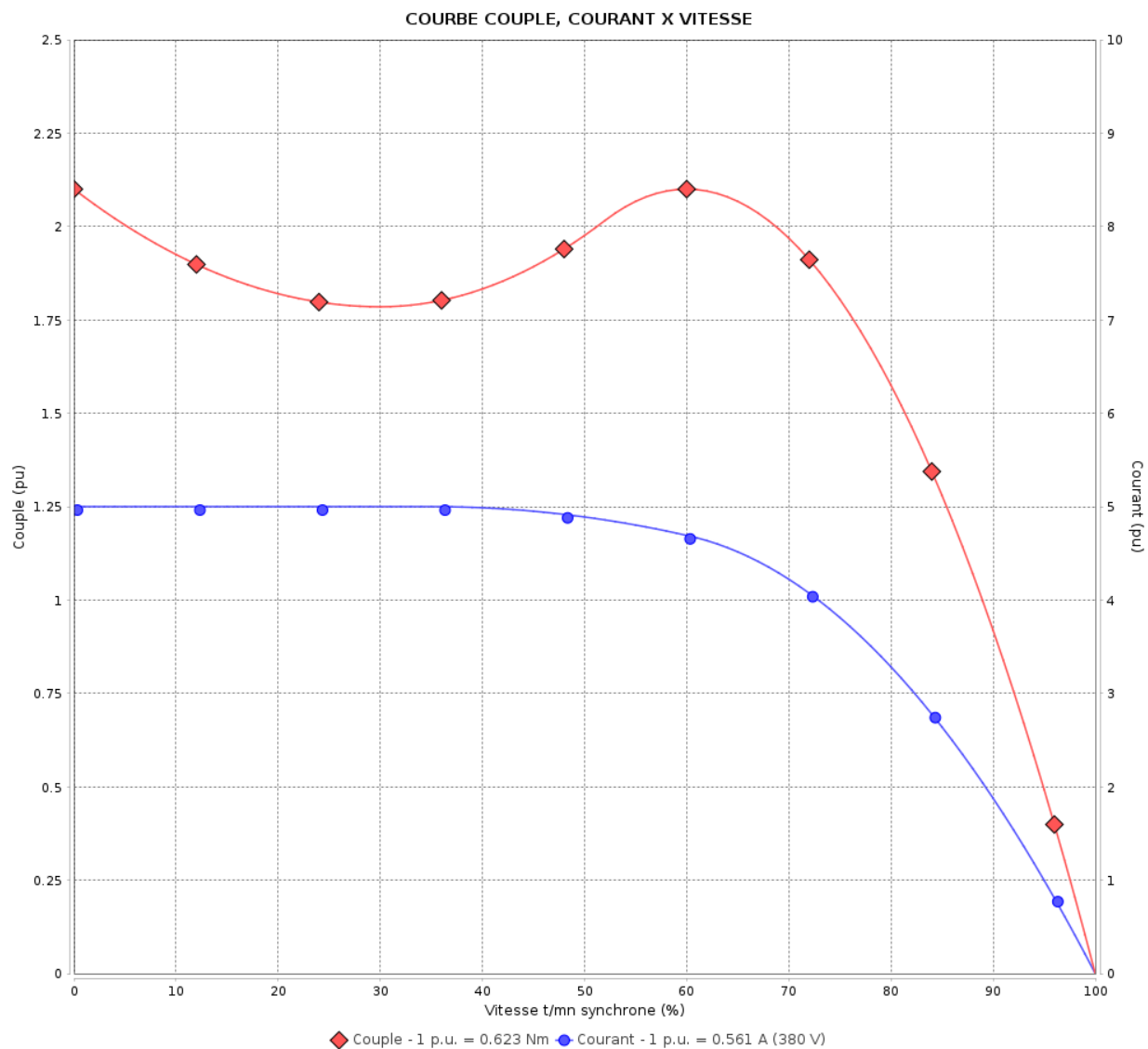
Moteurs Electriques Triphasés - Rotor à cage



Client :

Gamme de moteur : W22 IE1 Three-Phase

Code produit : 11745688



Performance : 220/380 V 50 Hz 2P

Courant à pleine charge : 0.969/0.561 A
 Intensité de démarrage : 5.0
 Couple à pleine charge : 0.623 Nm
 Couple de démarrage : 210 %
 Couple maximum : 210 %
 Vitesse à pleine charge : 2760 rpm

Moment d'inertie (J) : 0.0002 kgm²
 Service : S1
 Classe d'isolation : F
 Facteur de service : 1.00
 Service : S1

Temps de blocage du rotor : 18s (à froid) 10s (à chaud)

Rév.	Résime des modifications	Fait	Verifié	Date
Exécuteur		Page		Révision
Vérificateur		2 / 17		
Date	03/06/2026			

COURBE COUPLE, COURANT X VITESSE

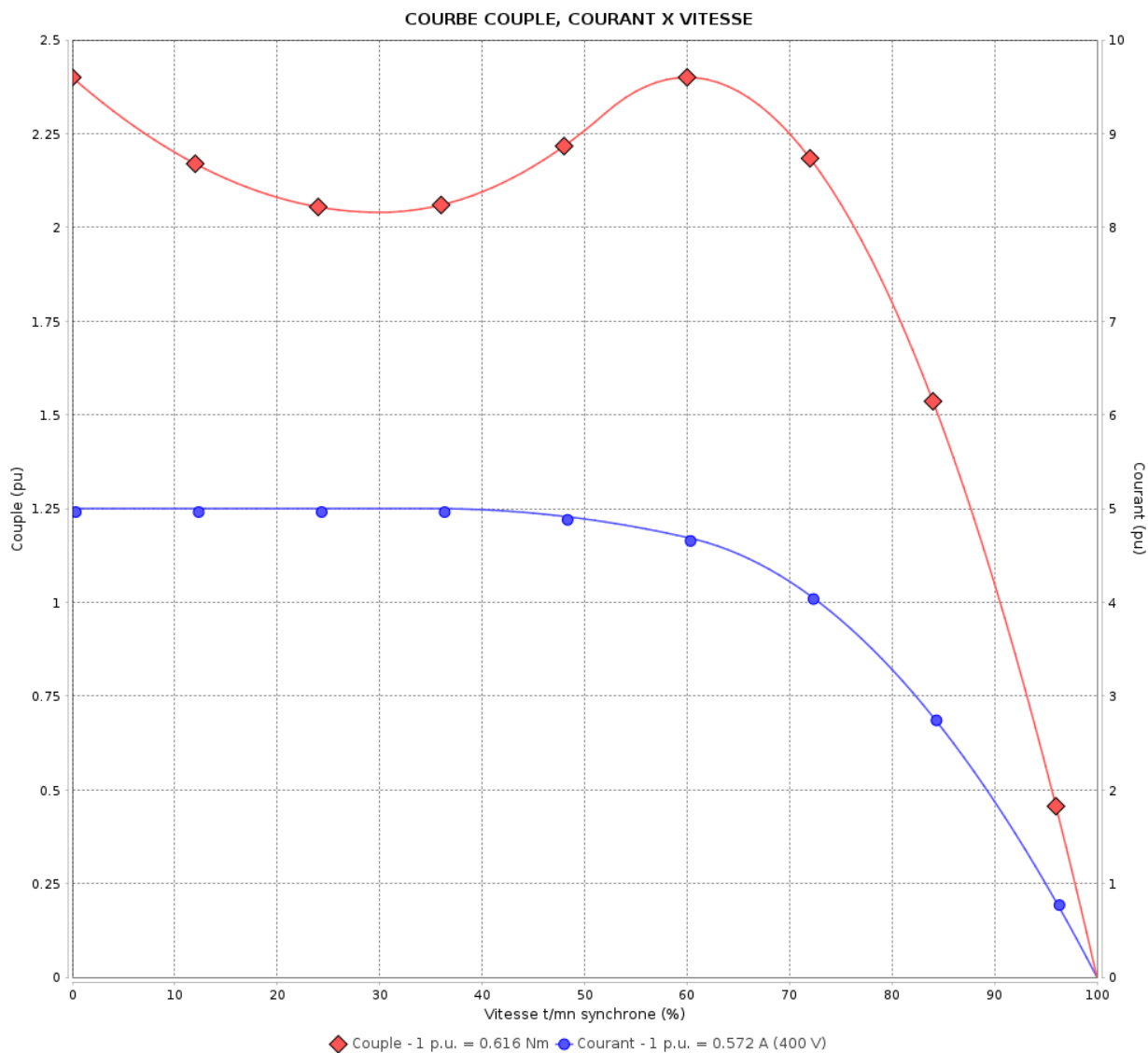
Moteurs Electriques Triphasés - Rotor à cage



Client :

Gamme de moteur : W22 IE1 Three-Phase

Code produit : 11745688



Performance : 230/400 V 50 Hz 2P

Courant à pleine charge : 0.995/0.572 A
 Intensité de démarrage : 5.0
 Couple à pleine charge : 0.616 Nm
 Couple de démarrage : 240 %
 Couple maximum : 240 %
 Vitesse à pleine charge : 2790 rpm

Moment d'inertie (J) : 0.0002 kgm²
 Service : S1
 Classe d'isolation : F
 Facteur de service : 1.00
 Service : S1

Temps de blocage du rotor : 18s (à froid) 10s (à chaud)

Rév.	Résumé des modifications	Fait	Verifié	Date
Exécuteur		Page		Révision
Vérificateur		3 / 17		
Date	03/06/2026			

COURBE COUPLE, COURANT X VITESSE

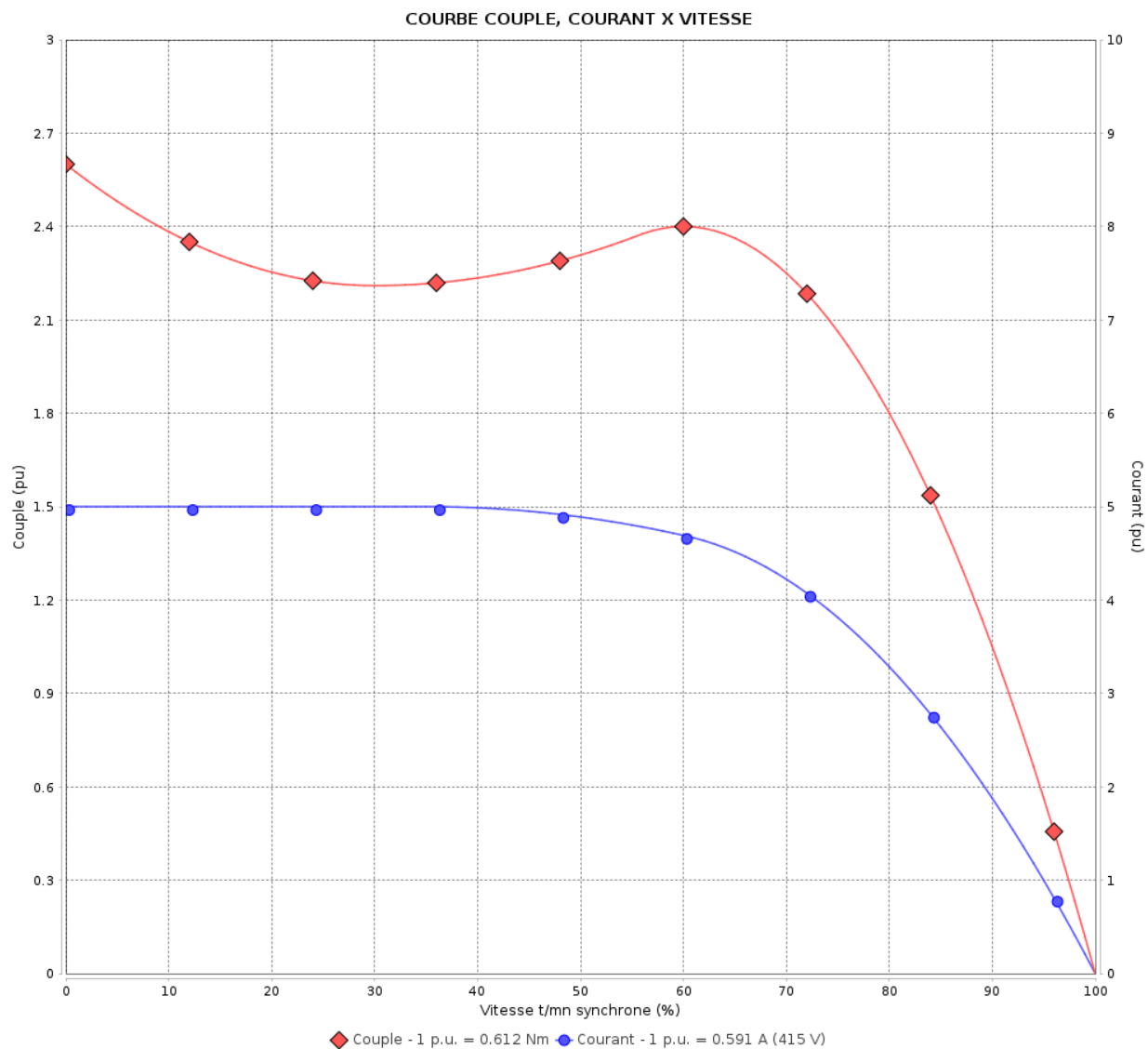
Moteurs Electriques Triphasés - Rotor à cage



Client :

Gamme de moteur : W22 IE1 Three-Phase

Code produit : 11745688



Performance : 240/415 V 50 Hz 2P

Courant à pleine charge : 1.02/0.591 A
 Intensité de démarrage : 5.0
 Couple à pleine charge : 0.612 Nm
 Couple de démarrage : 260 %
 Couple maximum : 240 %
 Vitesse à pleine charge : 2810 rpm

Moment d'inertie (J) : 0.0002 kgm²
 Service : S1
 Classe d'isolation : F
 Facteur de service : 1.00
 Service : S1

Temps de blocage du rotor : 18s (à froid) 10s (à chaud)

Rév.	Résime des modifications	Fait	Verifié	Date
Exécuteur			Page	Révision
Vérificateur				
Date				

COURBE COUPLE, COURANT X VITESSE

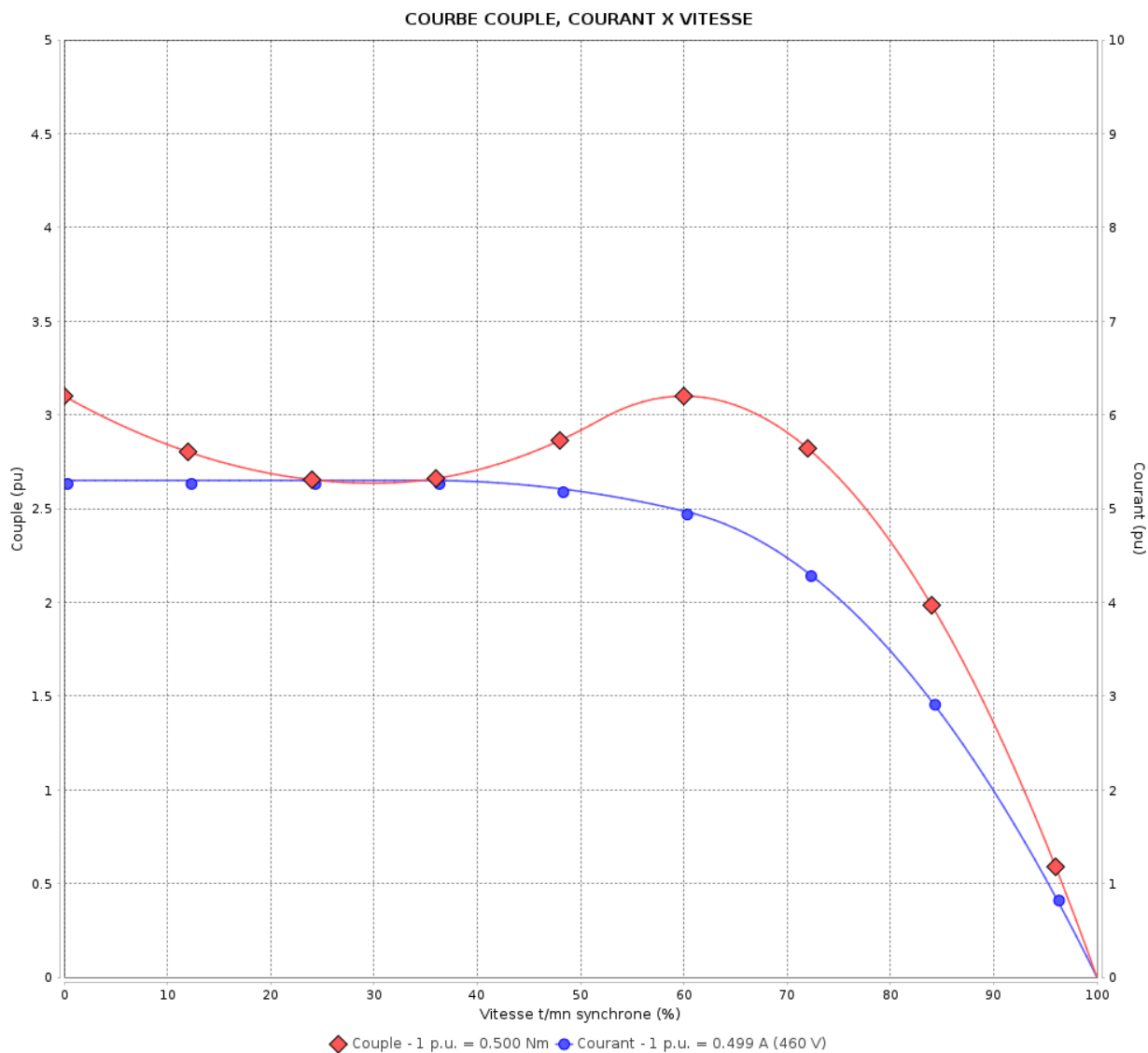
Moteurs Electriques Triphasés - Rotor à cage



Client :

Gamme de moteur : W22 IE1 Three-Phase

Code produit : 11745688



Performance : 460 V 60 Hz 2P

Courant à pleine charge : 0.499 A
 Intensité de démarrage : 5.3
 Couple à pleine charge : 0.500 Nm
 Couple de démarrage : 310 %
 Couple maximum : 310 %
 Vitesse à pleine charge : 3440 rpm

Moment d'inertie (J) : 0.0002 kgm²
 Service : S1
 Classe d'isolation : F
 Facteur de service : 1.00
 Service : S1

Temps de blocage du rotor : 18s (à froid) 10s (à chaud)

Rév.	Résumé des modifications	Fait	Verifié	Date
Exécuteur		Page		Révision
Vérificateur		5 / 17		
Date	03/06/2026			

Courbe de performance en charge

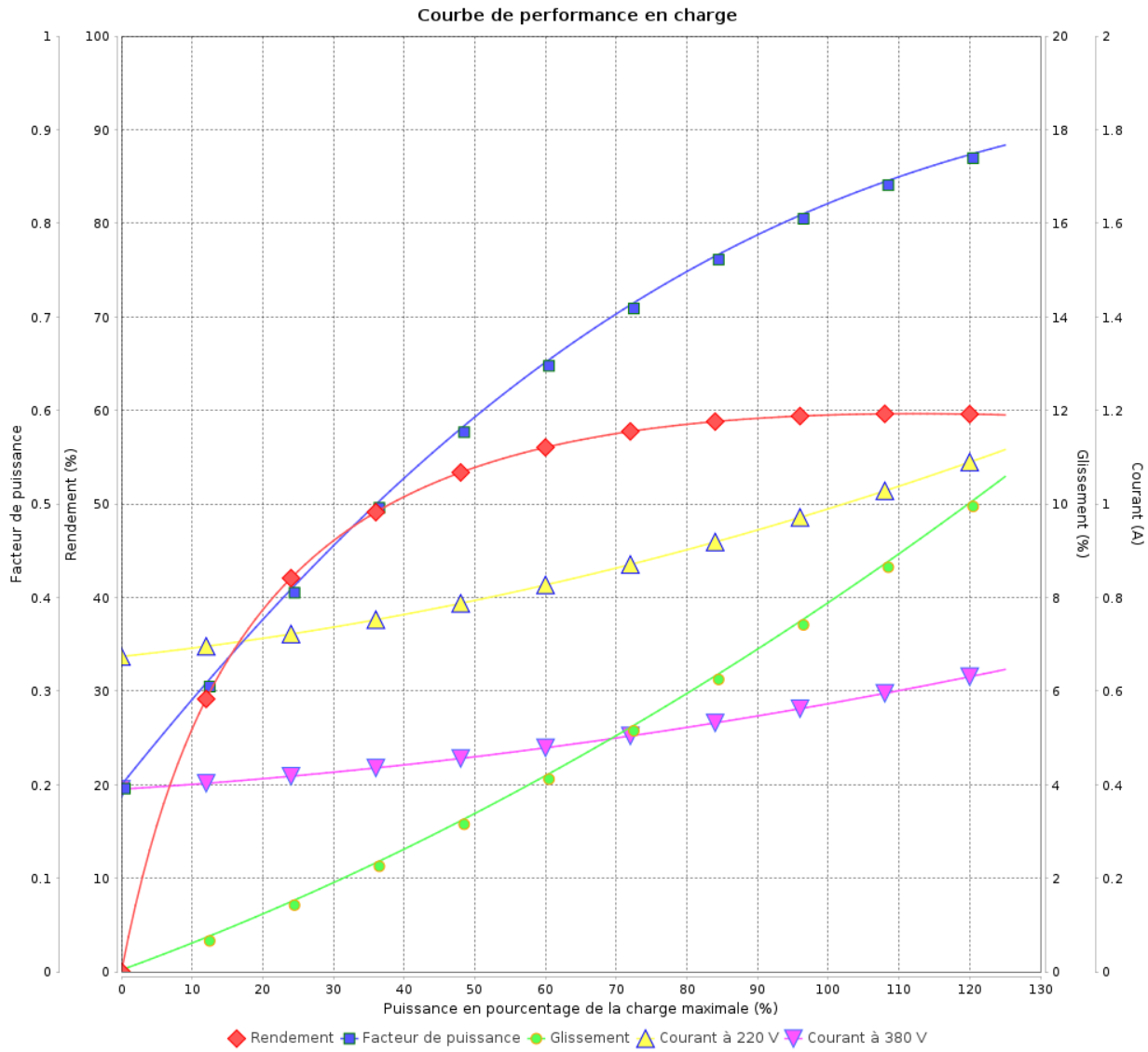
Moteurs Electriques Triphasés - Rotor à cage



Client :

Gamme de moteur : W22 IE1 Three-Phase

Code produit : 11745688



Rév.	Résime des modifications	Fait	Verifié	Date
Exécuteur				
Vérificateur			Page	Révision
Date	03/06/2026		6 / 17	

Courbe de performance en charge

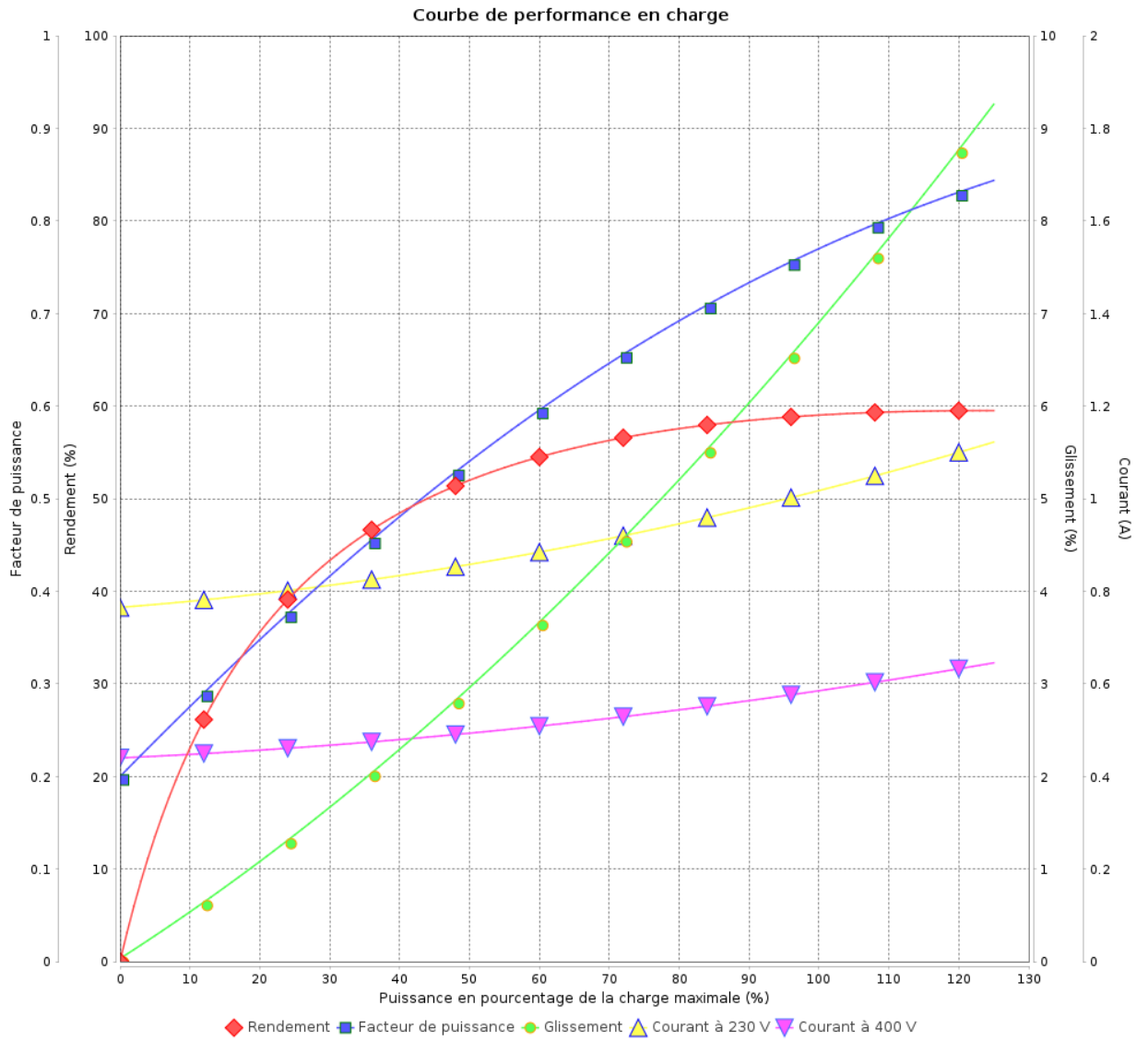
Moteurs Electriques Triphasés - Rotor à cage



Client :

Gamme de moteur : W22 IE1 Three-Phase

Code produit : 11745688



Rév.	Résumé des modifications	Fait	Verifié	Date
Exécuteur			Page 7 / 17	Révision
Vérificateur				
Date				

Courbe de performance en charge

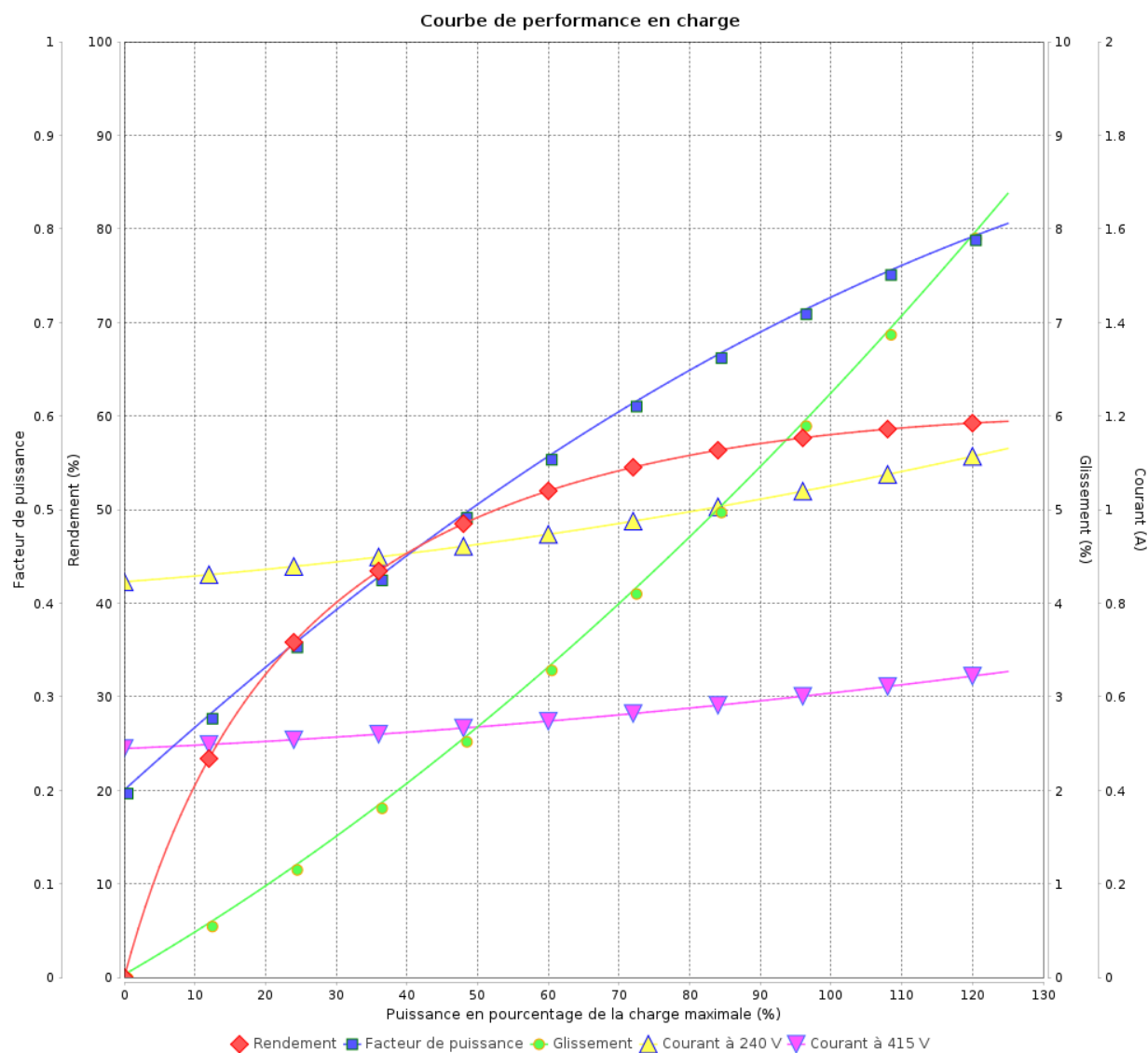
Moteurs Electriques Triphasés - Rotor à cage



Client :

Gamme de moteur : W22 IE1 Three-Phase

Code produit : 11745688



Rév.	Résime des modifications	Fait	Verifié	Date
Exécuteur				
Vérificateur			Page	Révision
Date	03/06/2026		8 / 17	

Courbe de performance en charge

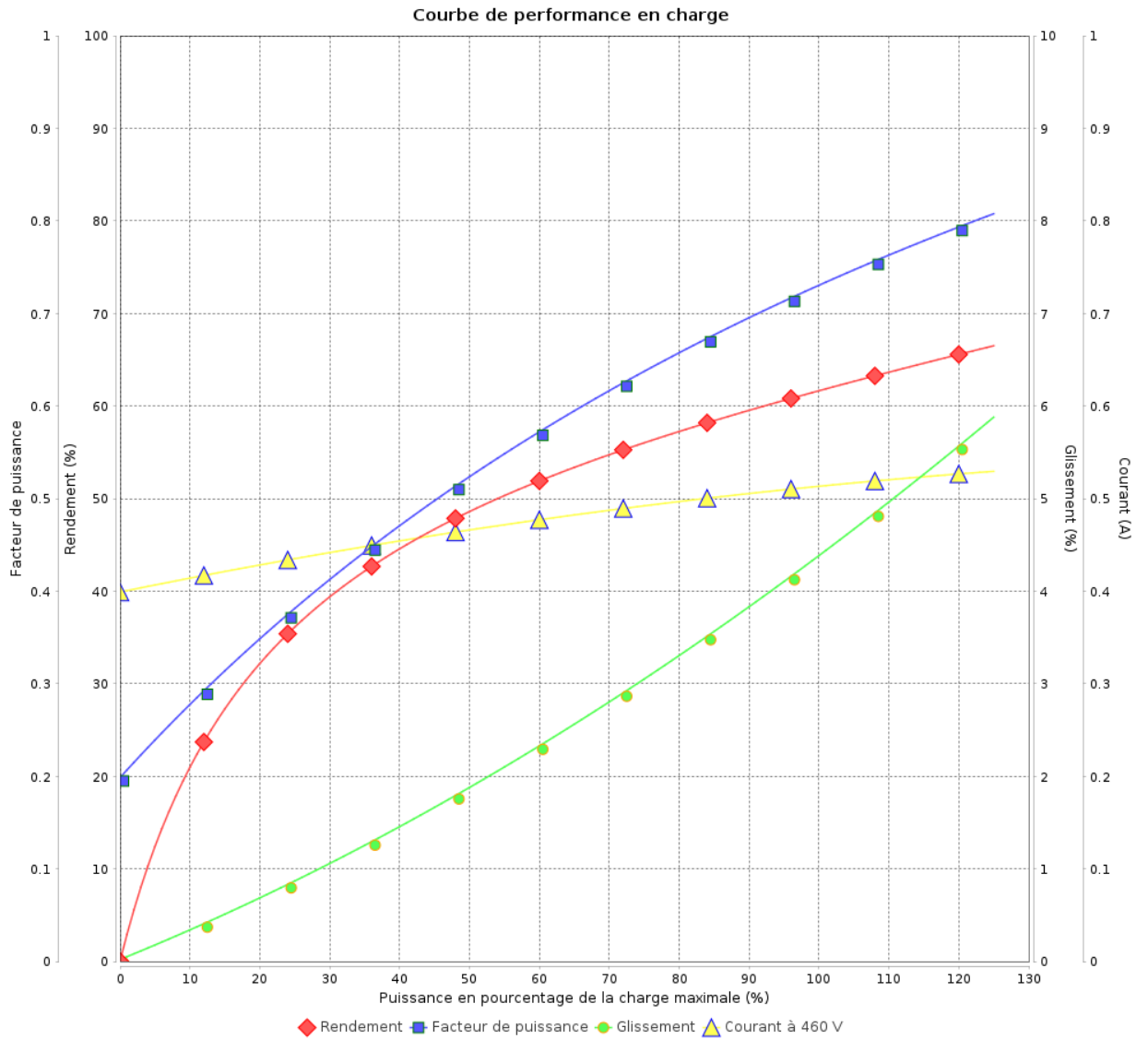
Moteurs Electriques Triphasés - Rotor à cage



Client :

Gamme de moteur : W22 IE1 Three-Phase

Code produit : 11745688



Rév.	Résumé des modifications	Fait	Verifié	Date
Exécuteur			Page 9 / 17	Révision
Vérificateur				
Date				

COURBE DE LIMITE THERMIQUE

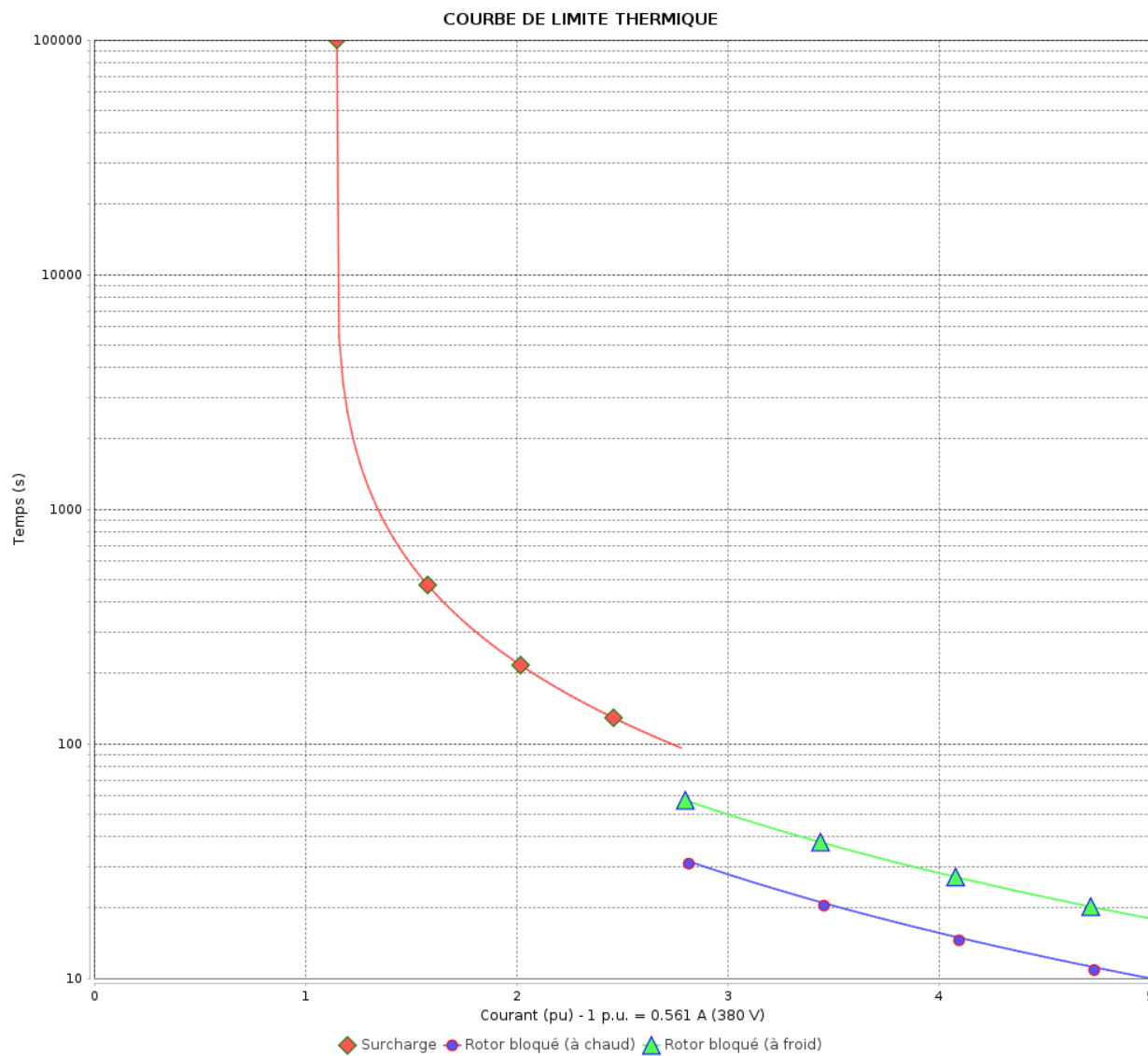
Moteurs Electriques Triphasés - Rotor à cage



Client :

Gamme de moteur : W22 IE1 Three-Phase

Code produit : 11745688



Constante de temps d'échauffement

Constante de temps de refroidissement

Rév.	Résime des modifications	Fait	Verifié	Date
Exécuteur			Page 10 / 17	Révision
Vérificateur				
Date				

COURBE DE LIMITE THERMIQUE

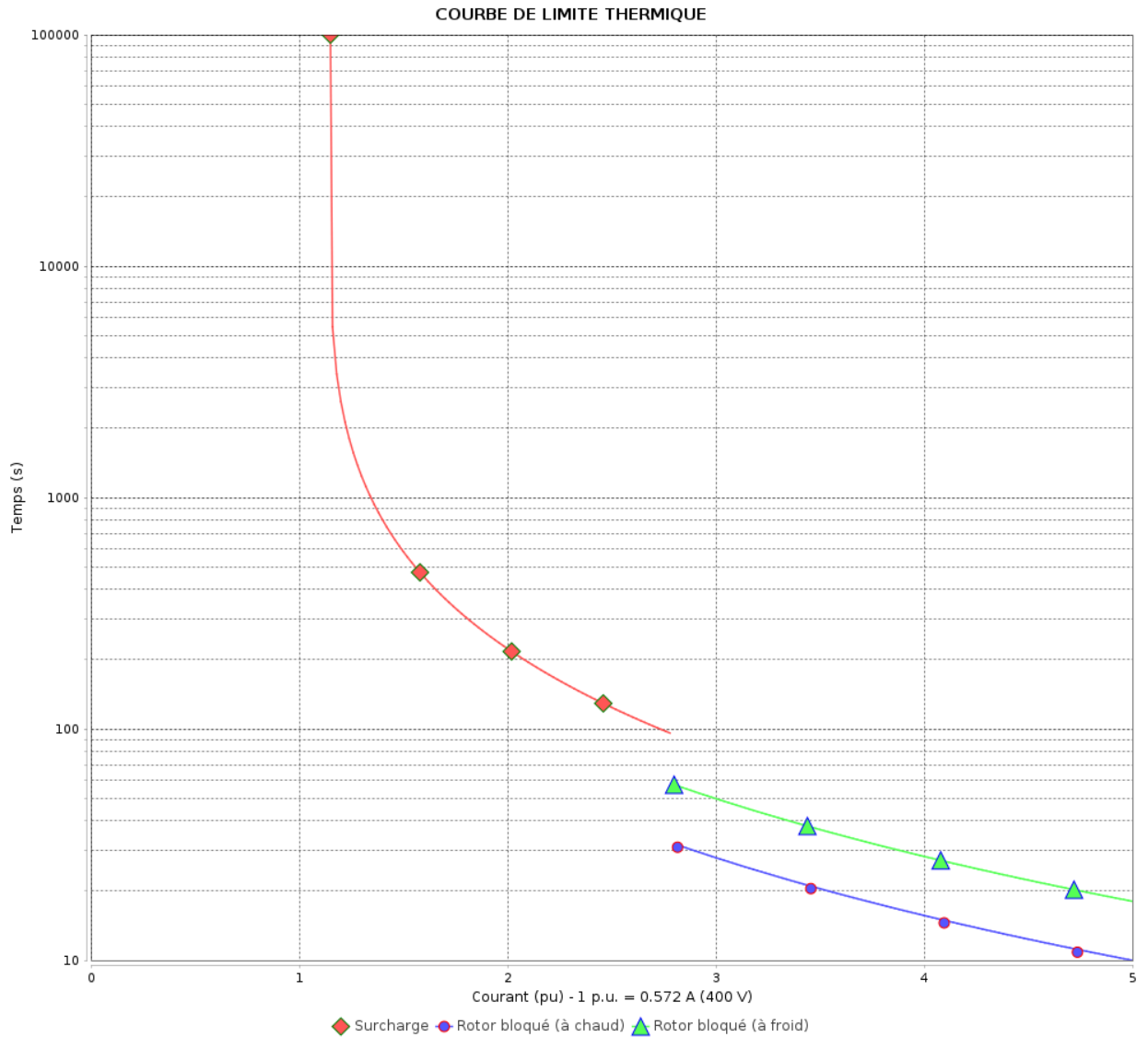
Moteurs Electriques Triphasés - Rotor à cage



Client :

Gamme de moteur : W22 IE1 Three-Phase

Code produit : 11745688



Constante de temps d'échauffement
Constante de temps de refroidissement

Rév.	Résumé des modifications	Fait	Verifié	Date
Exécuter			Page 11 / 17	Révision
Vérificateur				
Date				

COURBE DE LIMITE THERMIQUE

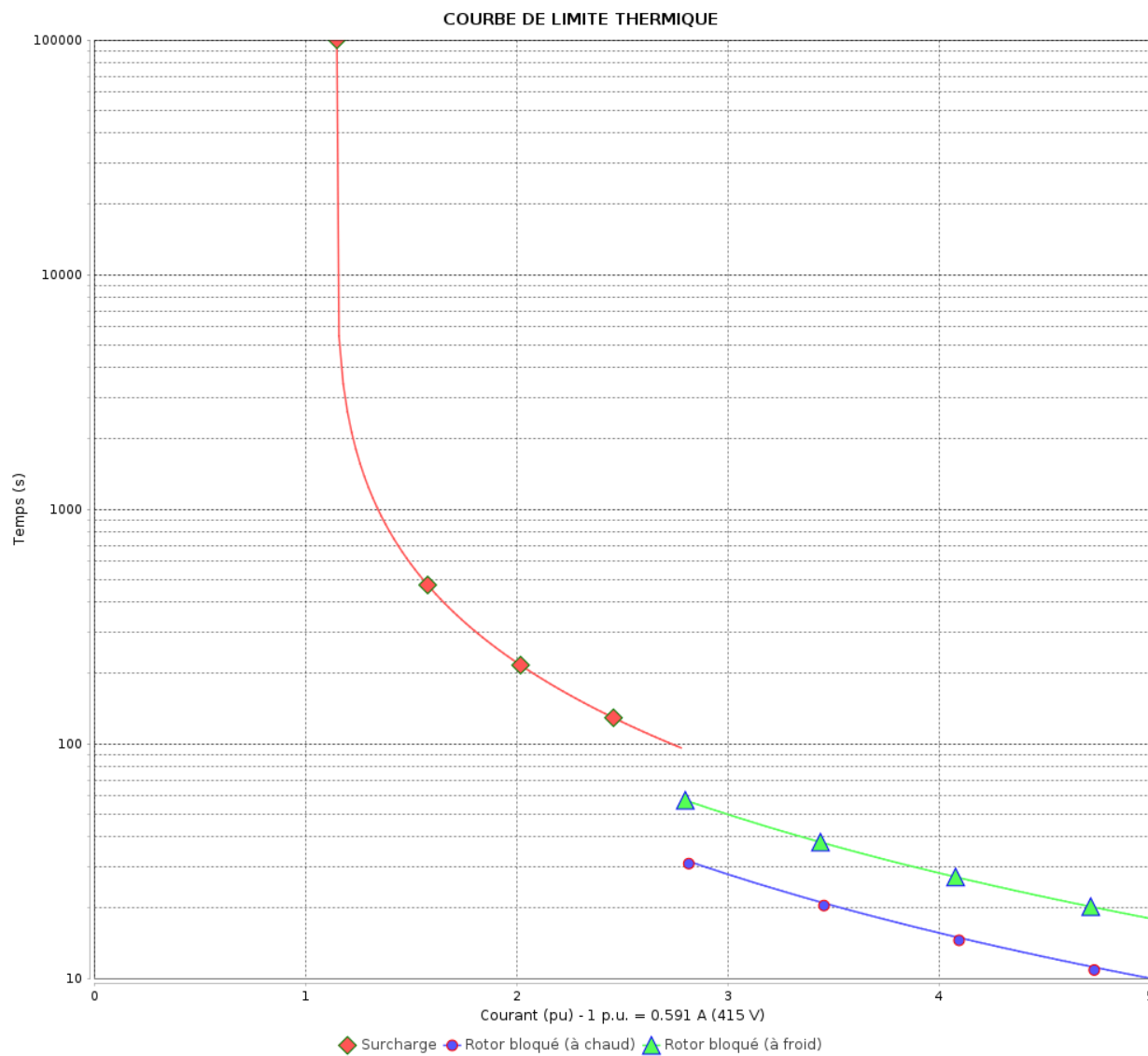
Moteurs Electriques Triphasés - Rotor à cage



Client :

Gamme de moteur : W22 IE1 Three-Phase

Code produit : 11745688



Constante de temps d'échauffement

Constante de temps de refroidissement

Rév.	Résime des modifications	Fait	Verifié	Date
Exécuteur		Page		Révision
Vérificateur		12 / 17		
Date	03/06/2026			

COURBE DE LIMITE THERMIQUE

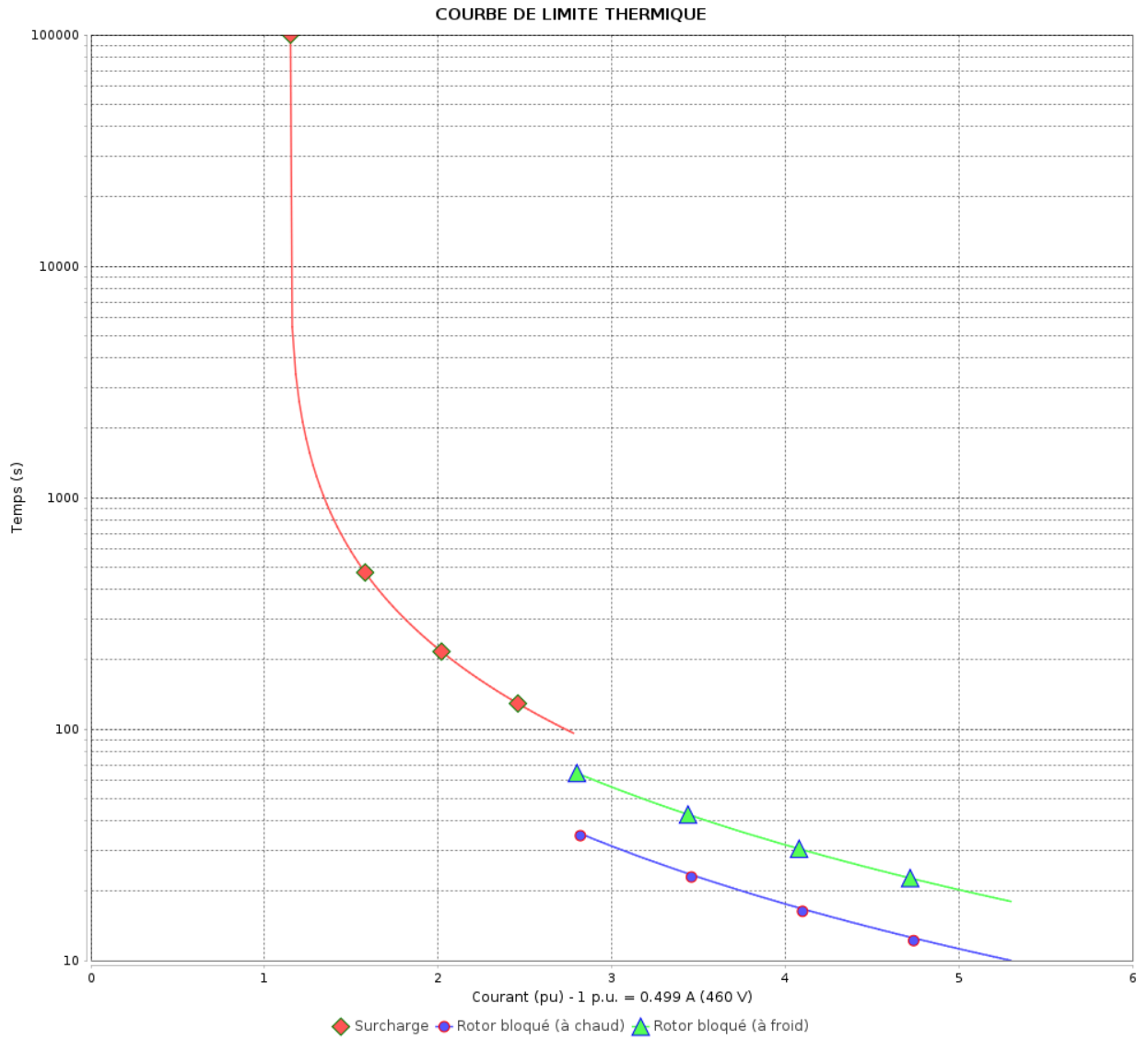
Moteurs Electriques Triphasés - Rotor à cage



Client :

Gamme de moteur : W22 IE1 Three-Phase

Code produit : 11745688



Constante de temps d'échauffement

Constante de temps de refroidissement

Rév.	Résumé des modifications	Fait	Verifié	Date
Exécuteur			Page	Révision
Vérificateur			13 / 17	
Date	03/06/2026			

Courbe du convertisseur

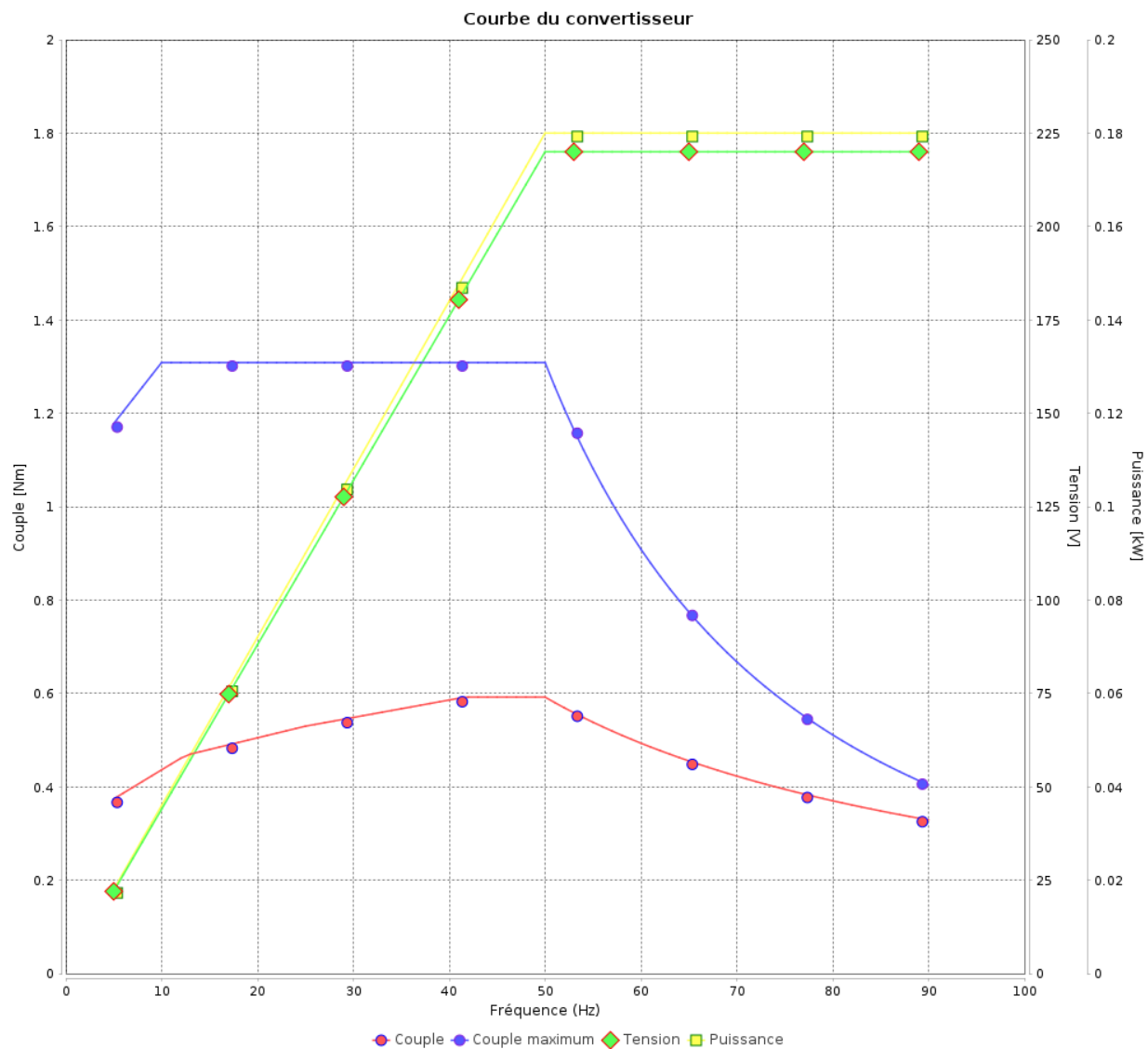
Moteurs Electriques Triphasés - Rotor à cage



Client :

Gamme de moteur : W22 IE1 Three-Phase

Code produit : 11745688



Rév.	Résime des modifications	Fait	Verifié	Date
Exécuteur				
Vérificateur			Page	Révision
Date	03/06/2026		14 / 17	

Courbe du convertisseur

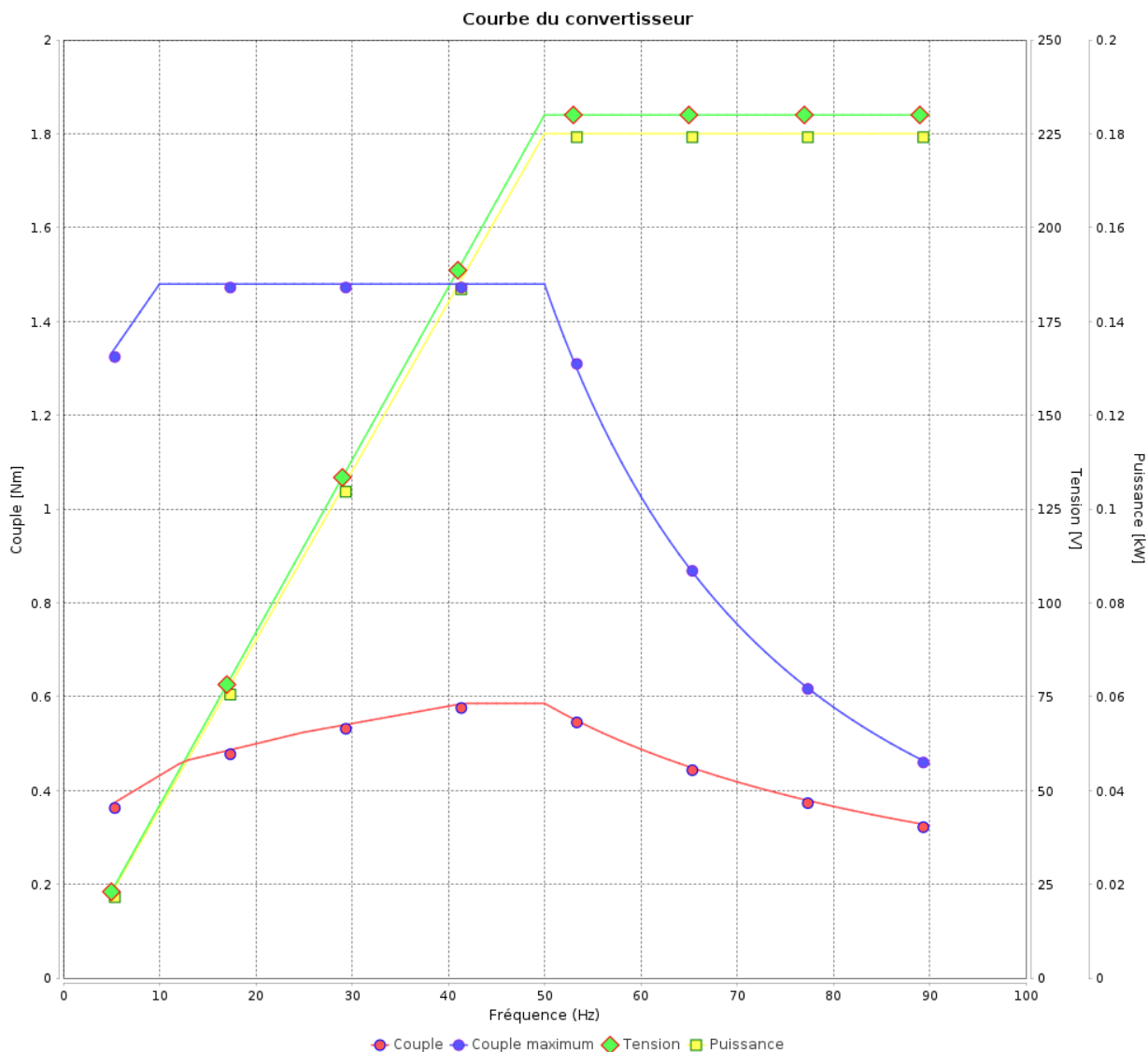
Moteurs Electriques Triphasés - Rotor à cage



Client :

Gamme de moteur : W22 IE1 Three-Phase

Code produit : 11745688



Rév.	Résumé des modifications	Fait	Verifié	Date
Exécuteur			Page 15 / 17	Révision
Vérificateur				
Date				

Courbe du convertisseur

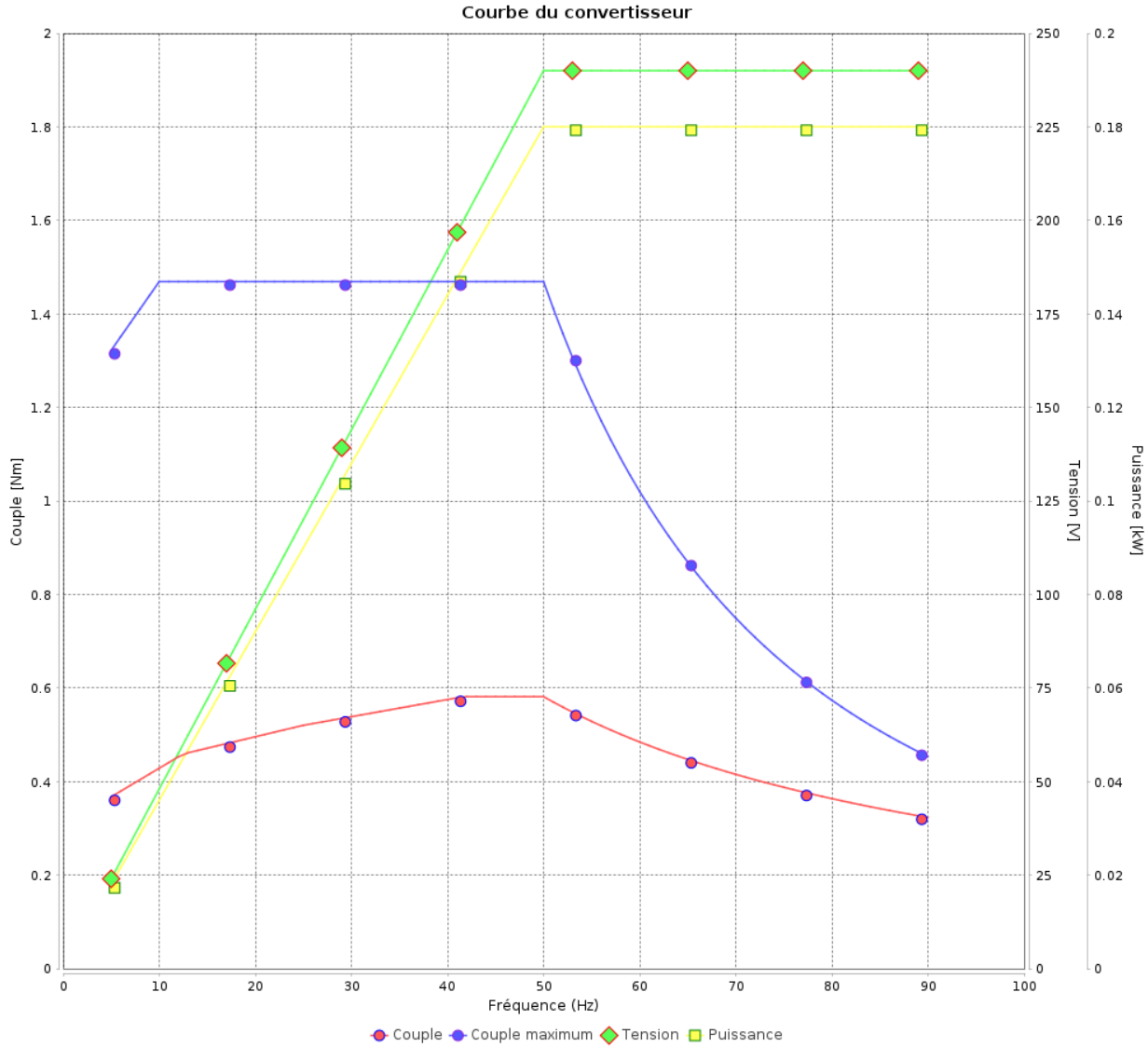
Moteurs Electriques Triphasés - Rotor à cage



Client :

Gamme de moteur : W22 IE1 Three-Phase

Code produit : 11745688



Rév.	Résumé des modifications	Fait	Vérifié	Date
Exécuteur				
Vérificateur				
Date	03/06/2026		Page 16 / 17	Révision

Courbe du convertisseur

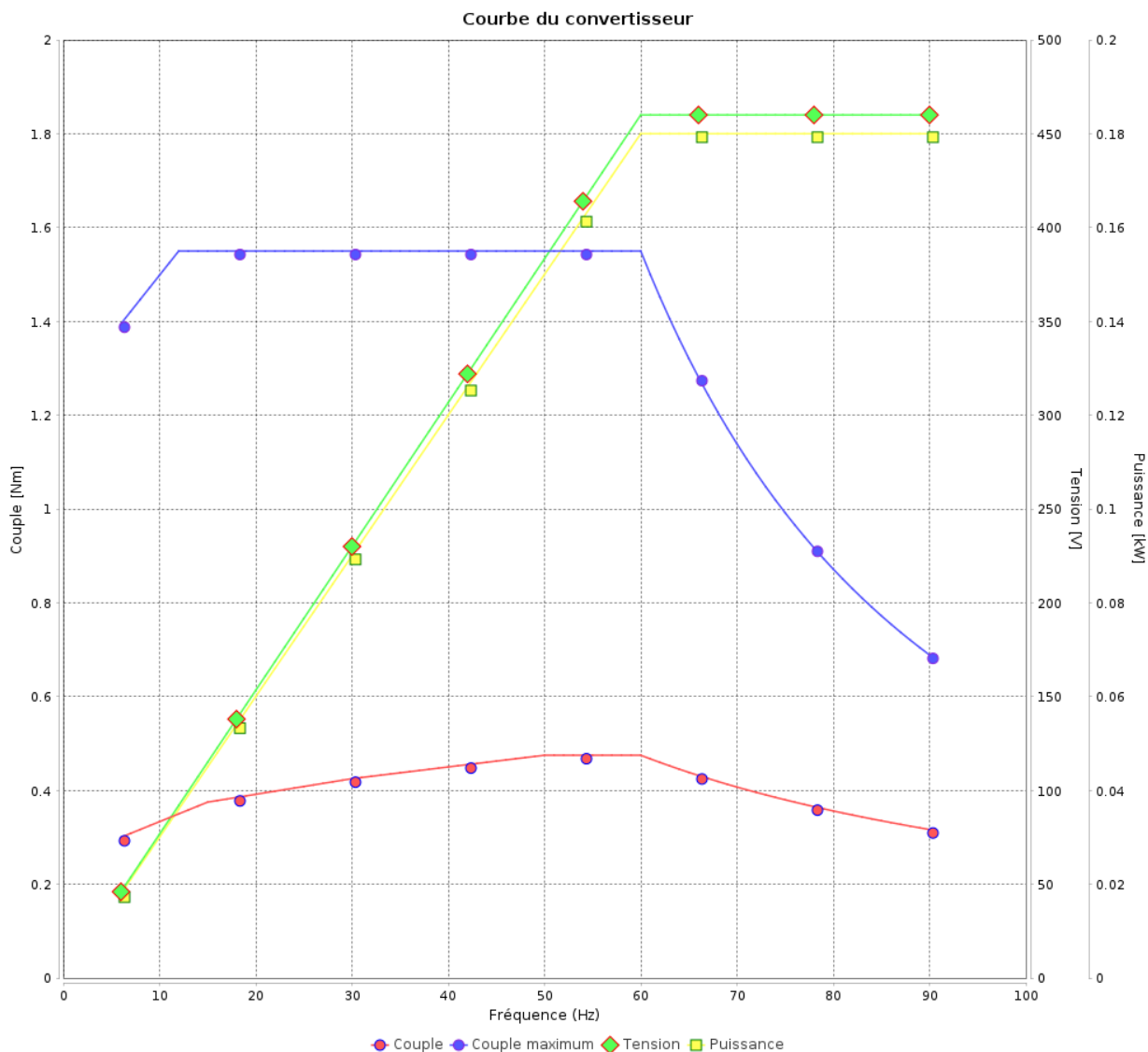
Moteurs Electriques Triphasés - Rotor à cage



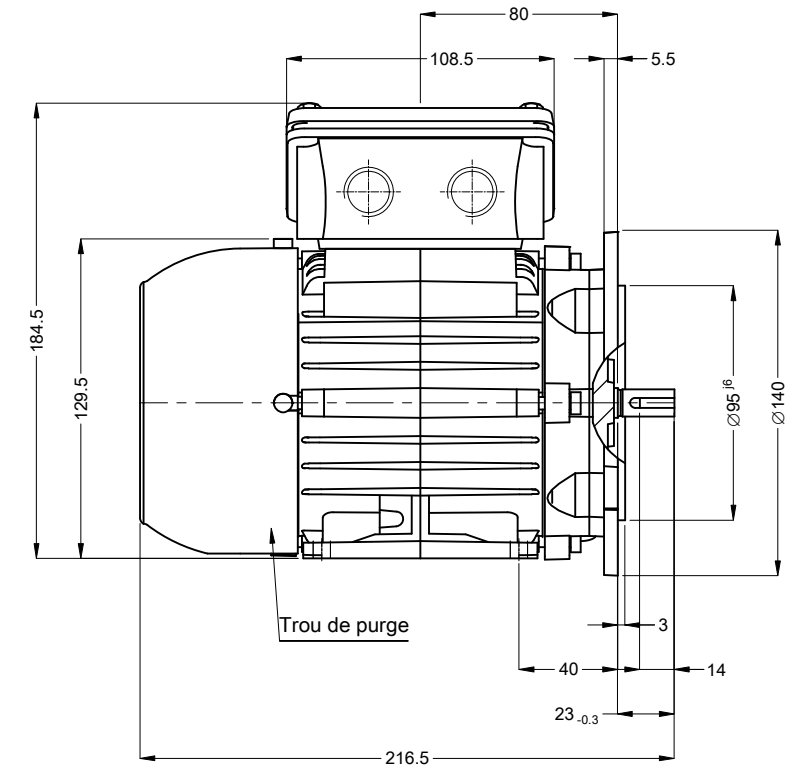
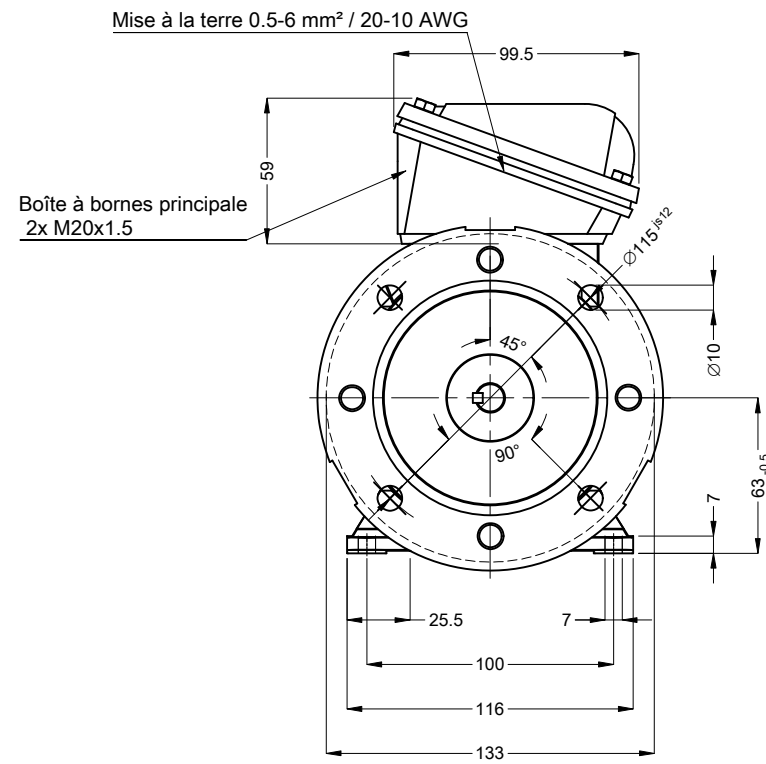
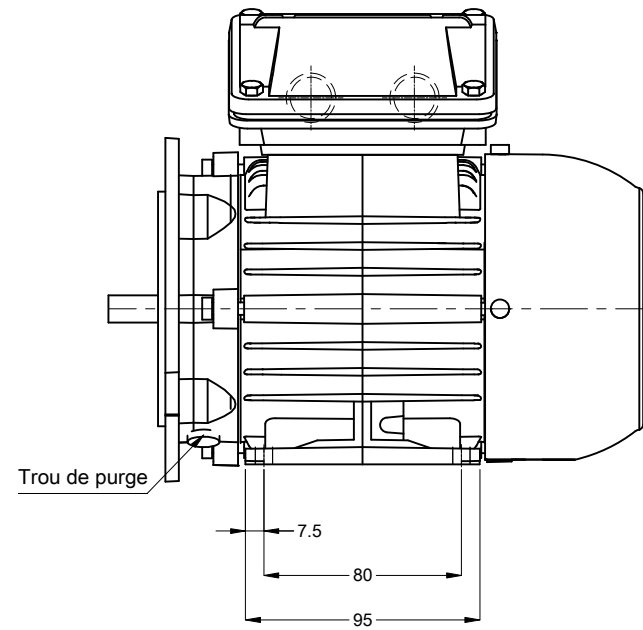
Client :

Gamme de moteur : W22 IE1 Three-Phase

Code produit : 11745688

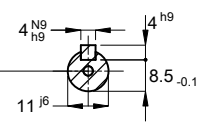


Rév.	Résumé des modifications	Fait	Verifié	Date
Exécuteur			Page 17 / 17	Révision
Vérificateur				
Date				



Couleur RAL 5009
 Peinture epoxy WEG 207A
 Forme B35T

Bout d'arbre devant



EM4 WEG WPR-7309 (DS DIN332)

00118 02 Pôles 50 Hz A

Échelle 1 : 3

N° MODIFICATION		LOC	RESUME DES MODIFICATIONS	EXÉCUTÉ	VÉRIFIÉ	LIBÉRÉ	DATE	VER
EXÉC.		HYBRISUSER	MOTEUR TRIP. W22 IE1					
VÉRIF.			CARCASSE 63 IP55 TEFC					
LIBÉRÉ								
DATE LB.								

PREVIEW

WDD 00

PAGE 1 / 1

