

FICHE TECHNIQUE

Moteurs Electriques Triphasés - Rotor à cage



Client :					
Gamme de moteur	: W22 IE2 Three-Phase	Code produit :	11606033		
Carcasse	: 80	Type de refroidissement	: IC411 - TEFC		
Classe d'isolation	: F	Forme	: B3T		
Service	: S1	Sens de rotation ¹	: Les deux sens de rotation		
Température ambiante	: -20°C à +40°C	Méthode de démarrage	: Démarrage direct		
Altitude	: 1000 m	Poids approximatif ³	: 13.7 kg		
Degré de protection	: IP55	Moment d'inertie (J)	: 0.0009 kgm ²		
Type	: N				
Puissance nominale [kW]	1.1	1.1	1.1	1.1	
Pôles	2	2	2	2	
Fréquence [Hz]	50	50	50	60	
Tension à pleine charge [V]	220/380	230/400	240/415	460	
Courant à pleine charge [A]	4.27/2.47	4.17/2.40	4.15/2.40	2.09	
Courant de démarrage [A]	23.5/13.6	25.0/14.4	27.0/15.6	15.7	
Intensité de démarrage [A]	5.5	6.0	6.5	7.5	
Courant à vide [A]	2.07/1.20	2.26/1.30	2.59/1.50	1.20	
Vitesse à pleine charge [RPM]	2800	2825	2845	3460	
Glissement [%]	6.67	5.83	5.17	3.89	
Couple à pleine charge [Nm]	3.75	3.72	3.69	3.04	
Couple de démarrage [%]	250	280	310	360	
Couple maximum [%]	240	270	300	360	
Facteur de service	1.00	1.00	1.00	1.00	
Echauffement	80 K	80 K	80 K	80 K	
Temps de blocage du rotor	18s (à froid) 10s (à chaud)	18s (à froid) 10s (à chaud)	18s (à froid) 10s (à chaud)	32s (à froid) 18s (à chaud)	
Bruit ²	59.0 dB(A)	59.0 dB(A)	59.0 dB(A)	62.0 dB(A)	
Rendement (%)	25%				
	50%	78.9	78.0	77.1	77.0
	75%	79.2	79.5	79.5	79.0
	100%	79.6	79.6	79.6	82.5
Cos Φ	25%				
	50%	0.66	0.60	0.56	0.58
	75%	0.79	0.74	0.70	0.71
	100%	0.85	0.83	0.80	0.80
Losses at normative operating points (speed;torque), in percentage of rated output power					
Losses (%)	P1 (0,9;1,0)	26.3	26.3	26.3	21.7
	P2 (0,5;1,0)	25.8	25.8	25.8	21.3
	P3 (0,25;1,0)	23.6	23.6	23.6	19.5
	P4 (0,9;0,5)	12.3	12.3	12.3	10.2
	P5 (0,5;0,5)	8.9	8.9	8.9	7.4
	P6 (0,5;0,25)	5.9	5.9	5.9	4.9
	P7 (0,25;0,25)	4.2	4.2	4.2	3.5
Type de palier	: Avant : 6204 ZZ Derrière : 6203 ZZ	Efforts sur l'embase			
Modèle - blindage	: 00030 00009	Traction maximum : 282 N			
Intervalle de graissage	: - -	Compression maximum : 417 N			
Quantité de lubrifiant	: - -				
Type de lubrifiant	: 00088				
Cette révision annule et remplace la précédente		Les valeurs sont des moyennes basées sur des tests et d'alimentation sinusoïdale, sous réserve des tolérances de normes IEC 60034-1.			
(1) Vu le bout d'arbre côté attaque.					
(2) Mesuré à 1m et avec tolérance de +3dB(A).					
(3) Poids approximatif, peut être objet de modification après le processus de fabrication.					
(4) At 100% of full load.					
Rév.	Résime des modifications	Fait	Verifié	Date	
Exécuteur			Page	Révision	
Vérificateur			1 / 19		
Date	02/06/2026				

FICHE TECHNIQUE

Moteurs Electriques Triphasés - Rotor à cage



Client : _____

Remarque

Rév.	Résime des modifications	Fait	Verifié	Date
Exécuteur				
Vérificateur			Page	Révision
Date	02/06/2026		2 / 19	

FICHE TECHNIQUE

Moteurs Electriques Triphasés - Rotor à cage



Client :

Protection Thermique

ID	Application	Type	Quantité	Température de détection
1	Bobinage	PTC - 2 FD_MT_FIOS	1 x Phase	155 °C

Rév.	Résime des modifications	Fait	Verifié	Date
Exécuteur				
Vérificateur			Page	Révision
Date	02/06/2026		3 / 19	

COURBE COUPLE, COURANT X VITESSE

Moteurs Electriques Triphasés - Rotor à cage

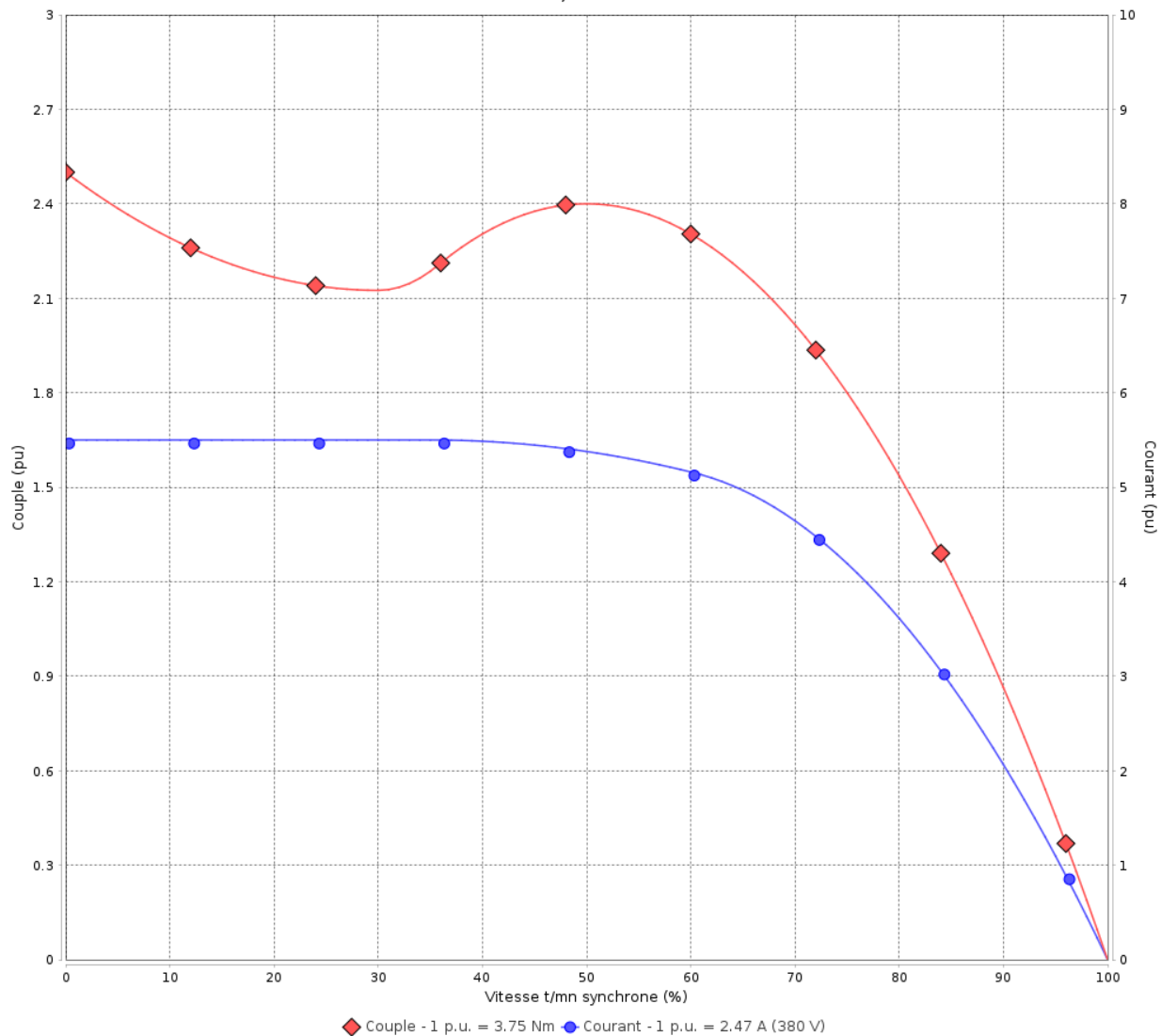


Client :

Gamme de moteur : W22 IE2 Three-Phase

Code produit : 11606033

COURBE COUPLE, COURANT X VITESSE



Performance : 220/380 V 50 Hz 2P

Courant à pleine charge : 4.27/2.47 A
 Intensité de démarrage : 5.5
 Couple à pleine charge : 3.75 Nm
 Couple de démarrage : 250 %
 Couple maximum : 240 %
 Vitesse à pleine charge : 2800 rpm

Moment d'inertie (J) : 0.0009 kgm²
 Service : S1
 Classe d'isolation : F
 Facteur de service : 1.00
 Service : S1

Temps de blocage du rotor : 18s (à froid) 10s (à chaud)

Rév.	Résime des modifications	Fait	Verifié	Date
Exécuteur			Page	Révision
Vérificateur				
Date				

COURBE COUPLE, COURANT X VITESSE

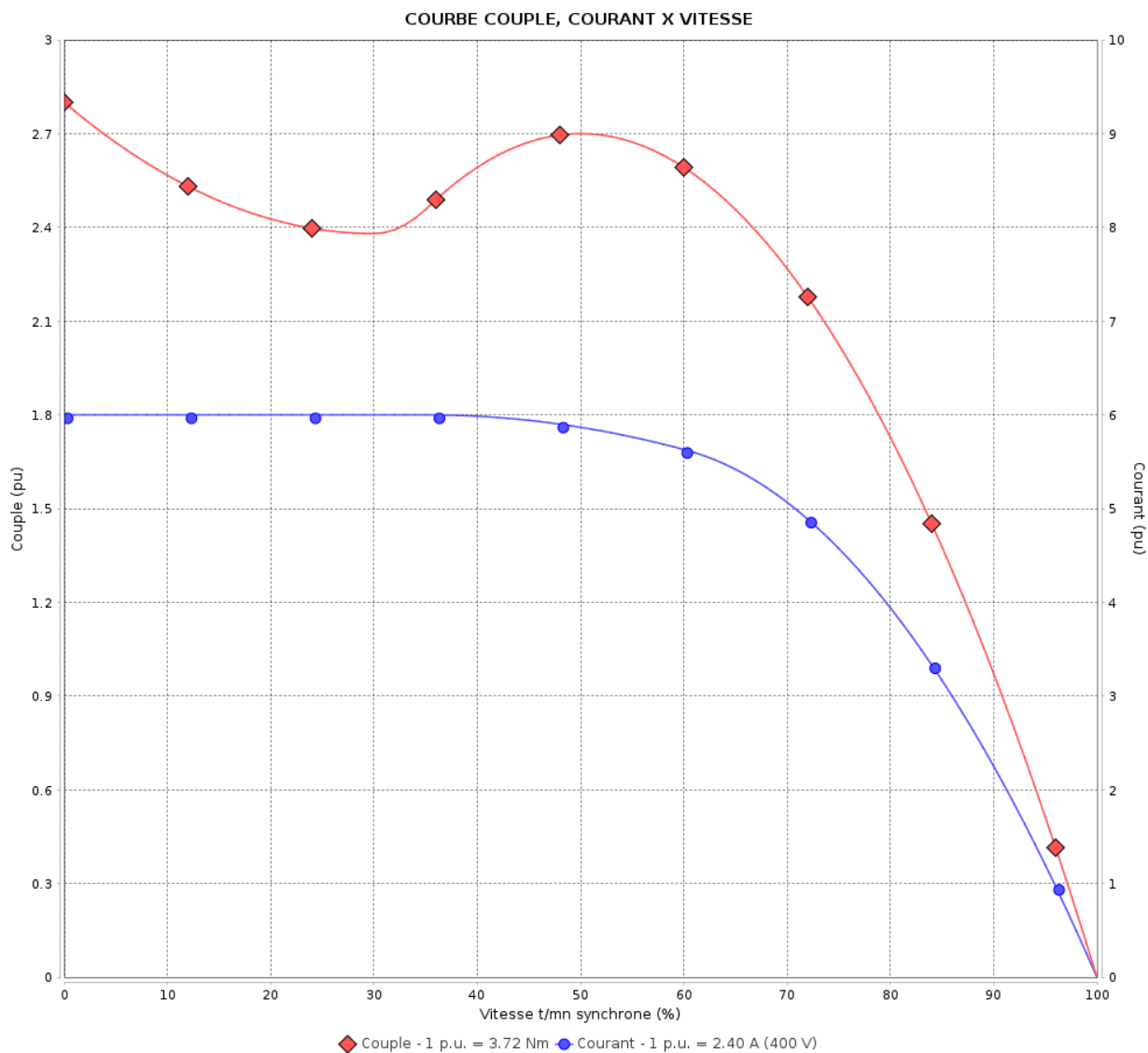
Moteurs Electriques Triphasés - Rotor à cage



Client :

Gamme de moteur : W22 IE2 Three-Phase

Code produit : 11606033



Performance : 230/400 V 50 Hz 2P

Courant à pleine charge : 4.17/2.40 A
 Intensité de démarrage : 6.0
 Couple à pleine charge : 3.72 Nm
 Couple de démarrage : 280 %
 Couple maximum : 270 %
 Vitesse à pleine charge : 2825 rpm

Moment d'inertie (J) : 0.0009 kgm²
 Service : S1
 Classe d'isolation : F
 Facteur de service : 1.00
 Service : S1

Temps de blocage du rotor : 18s (à froid) 10s (à chaud)

Rév.	Résumé des modifications	Fait	Verifié	Date
Exécuteur		Page		Révision
Vérificateur		5 / 19		
Date	02/06/2026			

COURBE COUPLE, COURANT X VITESSE

Moteurs Electriques Triphasés - Rotor à cage

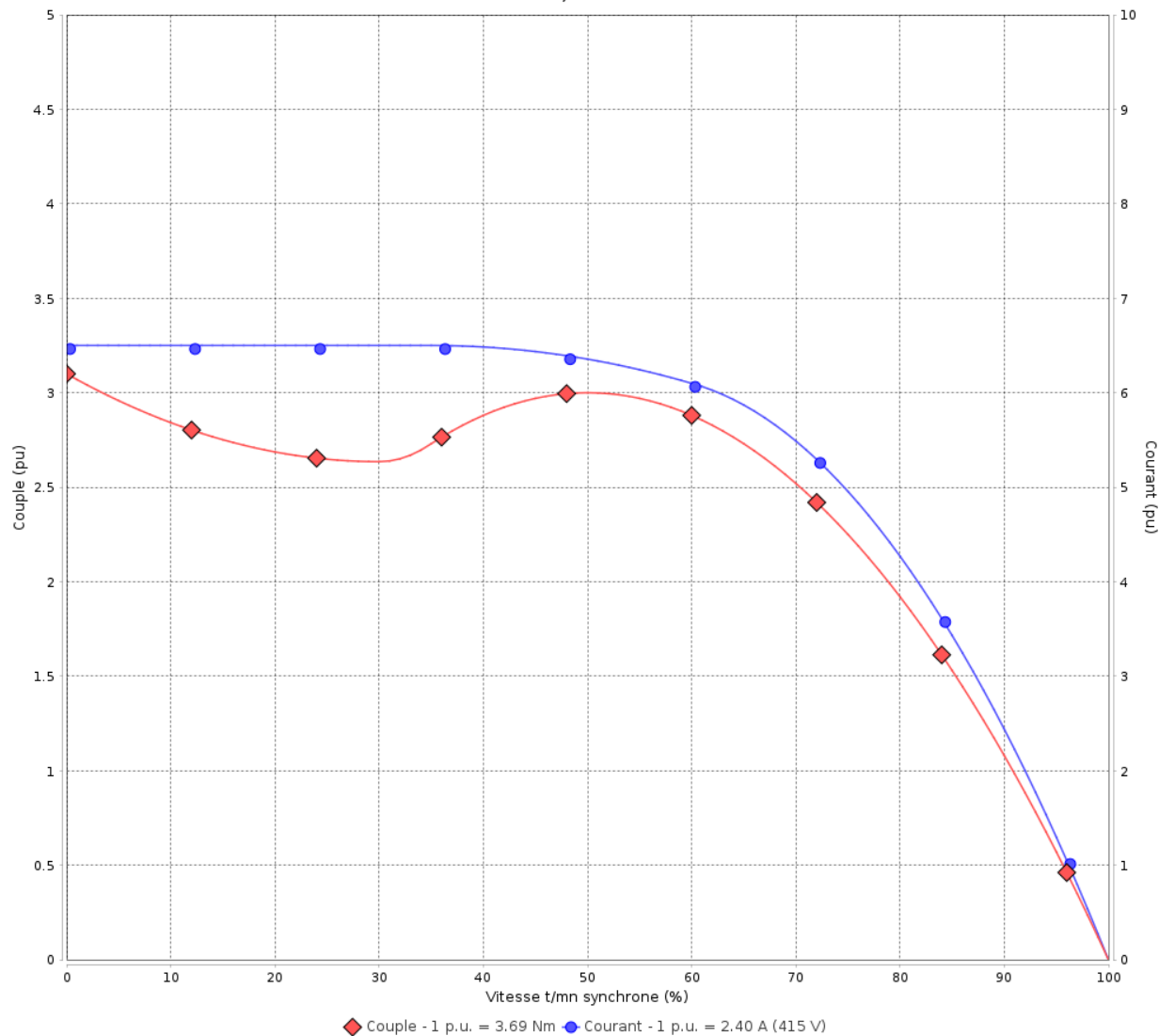


Client :

Gamme de moteur : W22 IE2 Three-Phase

Code produit : 11606033

COURBE COUPLE, COURANT X VITESSE



Performance : 240/415 V 50 Hz 2P

Courant à pleine charge : 4.15/2.40 A
 Intensité de démarrage : 6.5
 Couple à pleine charge : 3.69 Nm
 Couple de démarrage : 310 %
 Couple maximum : 300 %
 Vitesse à pleine charge : 2845 rpm

Moment d'inertie (J) : 0.0009 kgm²
 Service : S1
 Classe d'isolation : F
 Facteur de service : 1.00
 Service : S1

Temps de blocage du rotor : 18s (à froid) 10s (à chaud)

Rév.	Résime des modifications	Fait	Verifié	Date
Exécuteur		Page		Révision
Vérificateur		6 / 19		
Date		02/06/2026		

COURBE COUPLE, COURANT X VITESSE

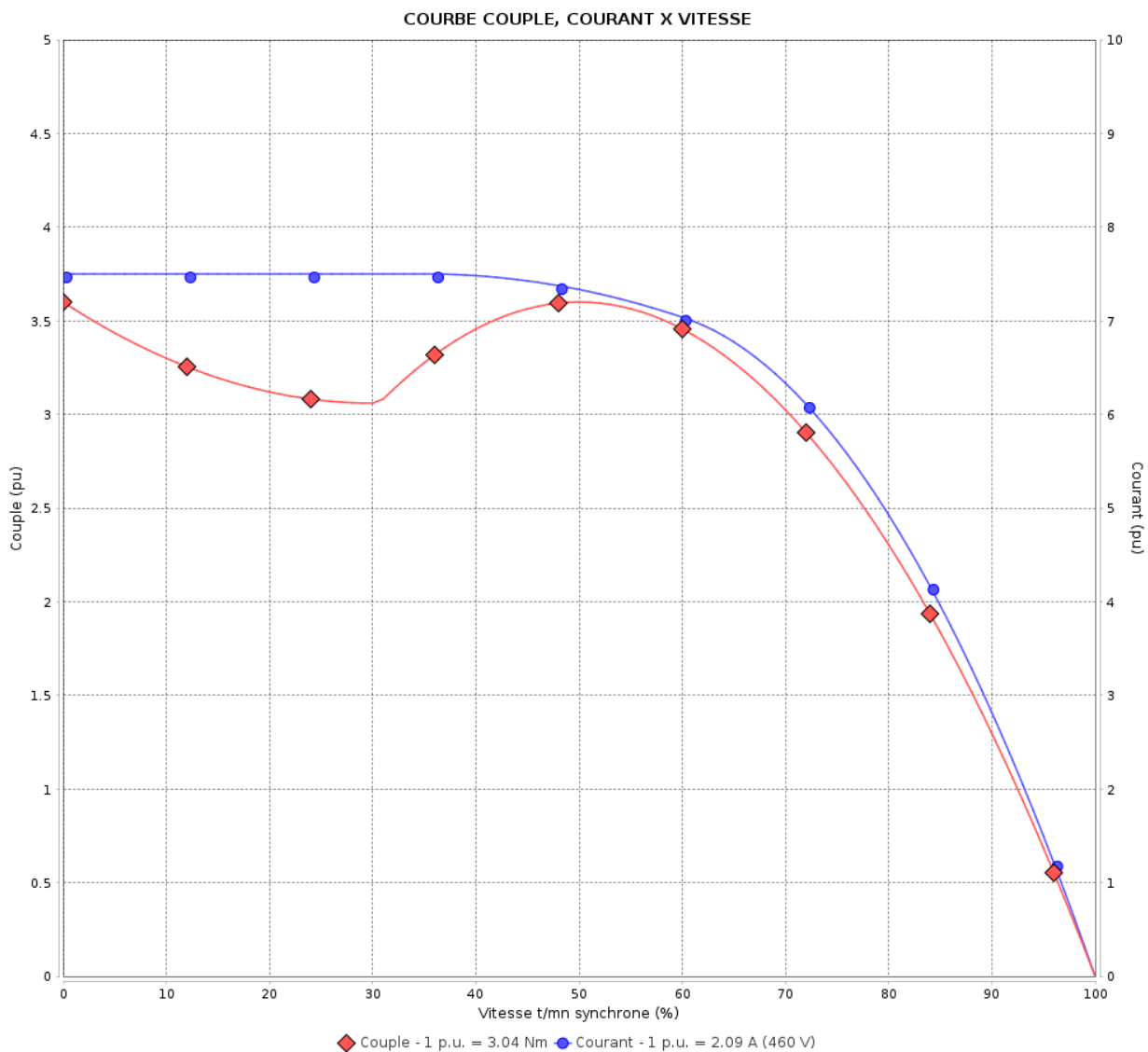
Moteurs Electriques Triphasés - Rotor à cage



Client :

Gamme de moteur : W22 IE2 Three-Phase

Code produit : 11606033



Performance : 460 V 60 Hz 2P

Courant à pleine charge : 2.09 A
 Intensité de démarrage : 7.5
 Couple à pleine charge : 3.04 Nm
 Couple de démarrage : 360 %
 Couple maximum : 360 %
 Vitesse à pleine charge : 3460 rpm

Moment d'inertie (J) : 0.0009 kgm²
 Service : S1
 Classe d'isolation : F
 Facteur de service : 1.00
 Service : S1

Temps de blocage du rotor : 32s (à froid) 18s (à chaud)

Rév.	Résumé des modifications	Fait	Verifié	Date
Exécuteur			Page	Révision
Vérificateur				
Date				
			7 / 19	

Courbe de performance en charge

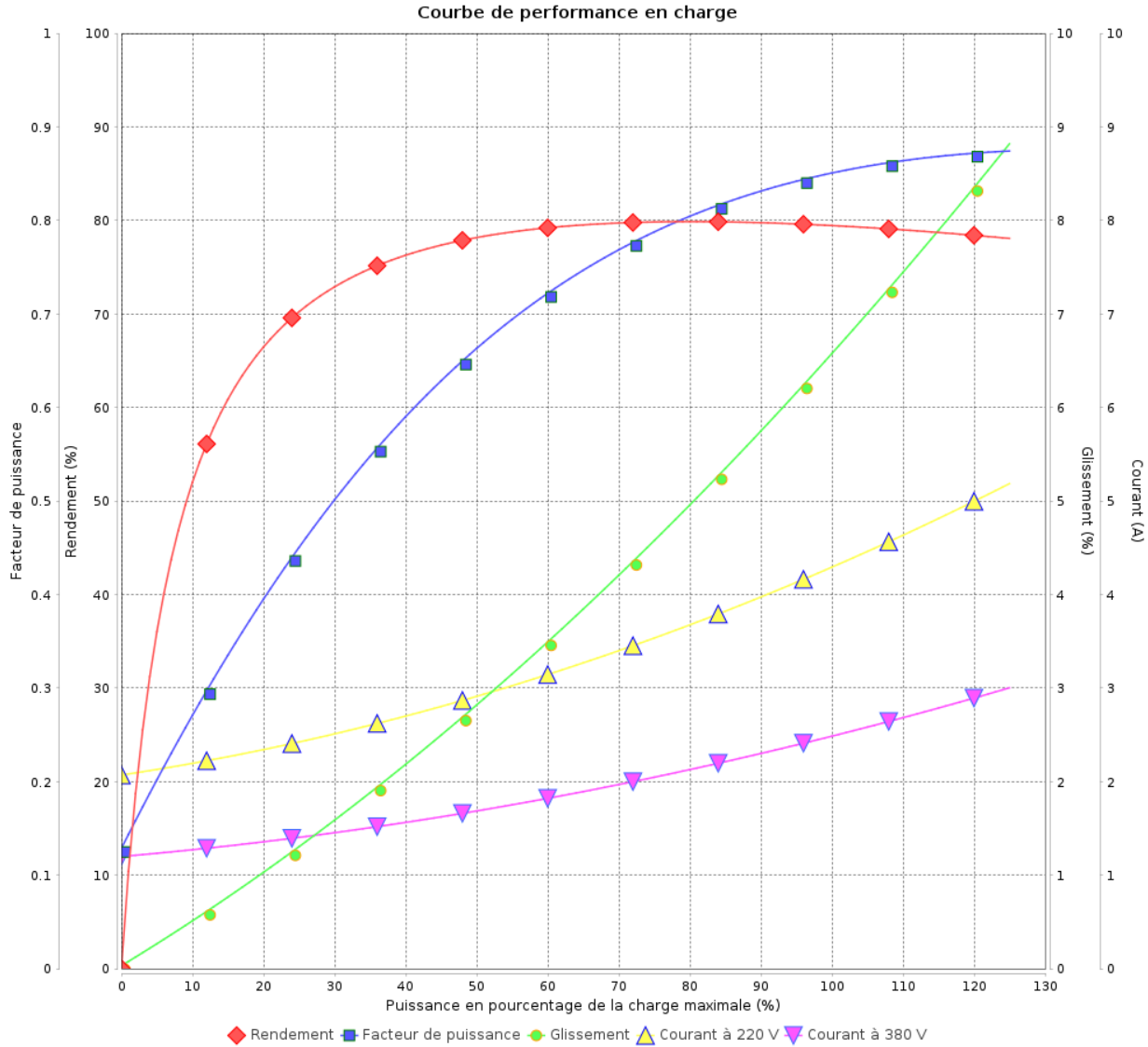
Moteurs Electriques Triphasés - Rotor à cage



Client :

Gamme de moteur : W22 IE2 Three-Phase

Code produit : 11606033



Rév.	Résime des modifications	Fait	Verifié	Date
Exécuteur				
Vérificateur			Page	Révision
Date	02/06/2026		8 / 19	

Courbe de performance en charge

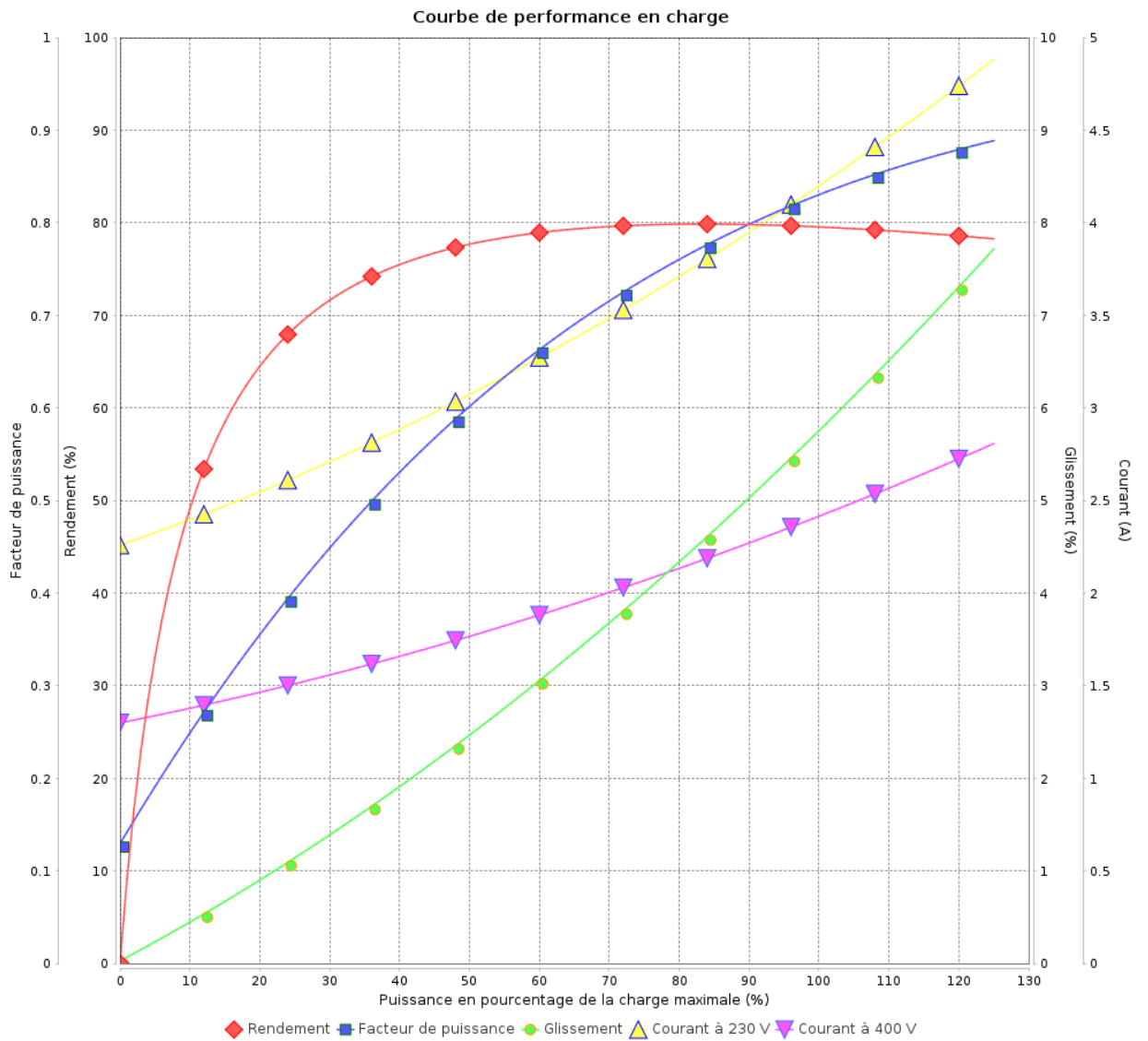
Moteurs Electriques Triphasés - Rotor à cage



Client :

Gamme de moteur : W22 IE2 Three-Phase

Code produit : 11606033



Rév.	Résumé des modifications	Fait	Verifié	Date
Exécuteur			Page 9 / 19	Révision
Vérificateur				
Date				

Courbe de performance en charge

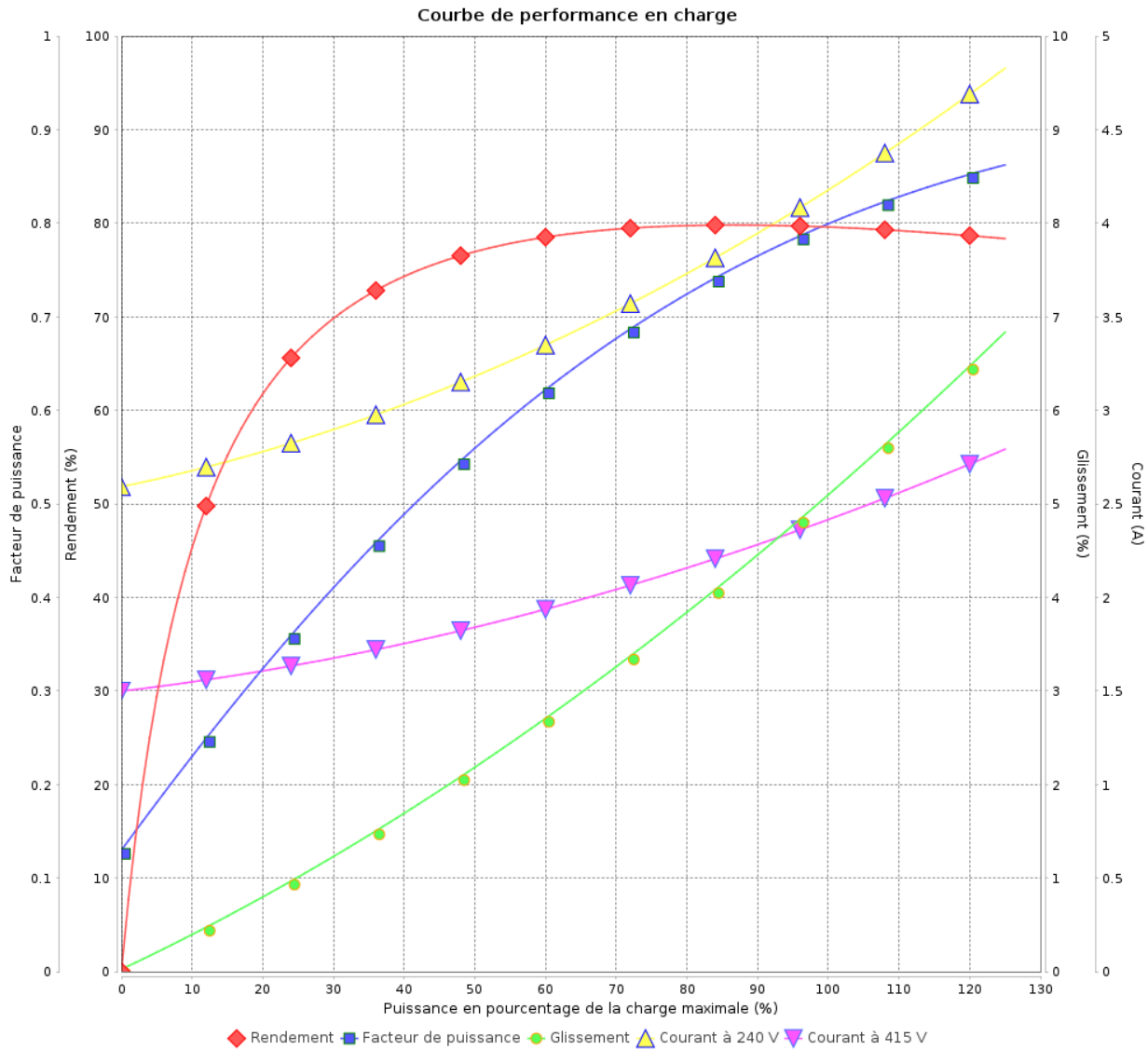
Moteurs Electriques Triphasés - Rotor à cage



Client :

Gamme de moteur : W22 IE2 Three-Phase

Code produit : 11606033



Rév.	Résime des modifications	Fait	Verifié	Date
Exécuteur				
Vérificateur			Page	Révision
Date	02/06/2026		10 / 19	

Courbe de performance en charge

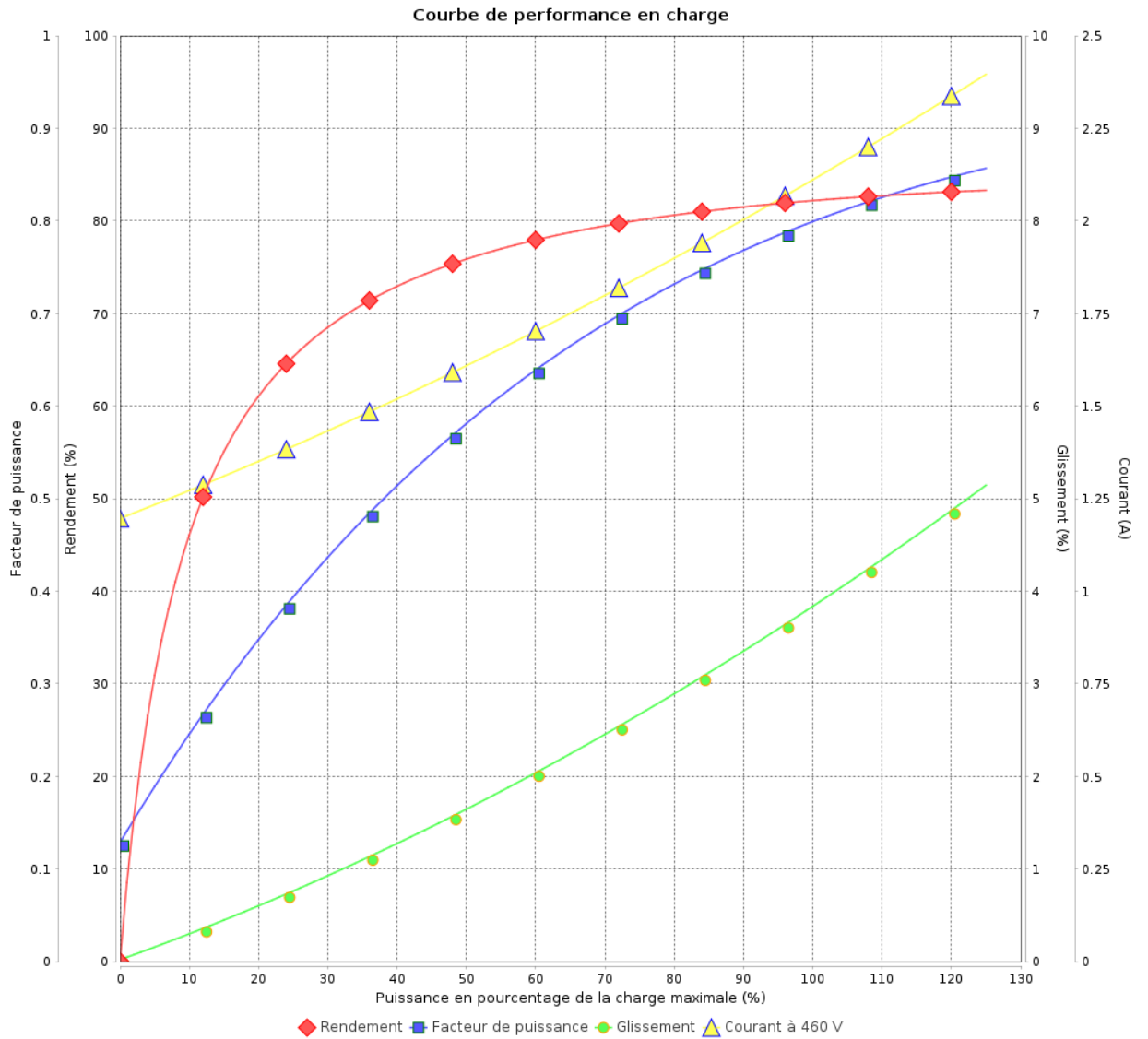
Moteurs Electriques Triphasés - Rotor à cage



Client :

Gamme de moteur : W22 IE2 Three-Phase

Code produit : 11606033



Rév.	Résumé des modifications	Fait	Verifié	Date
Exécuteur			Page 11 / 19	Révision
Vérificateur				
Date				

COURBE DE LIMITE THERMIQUE

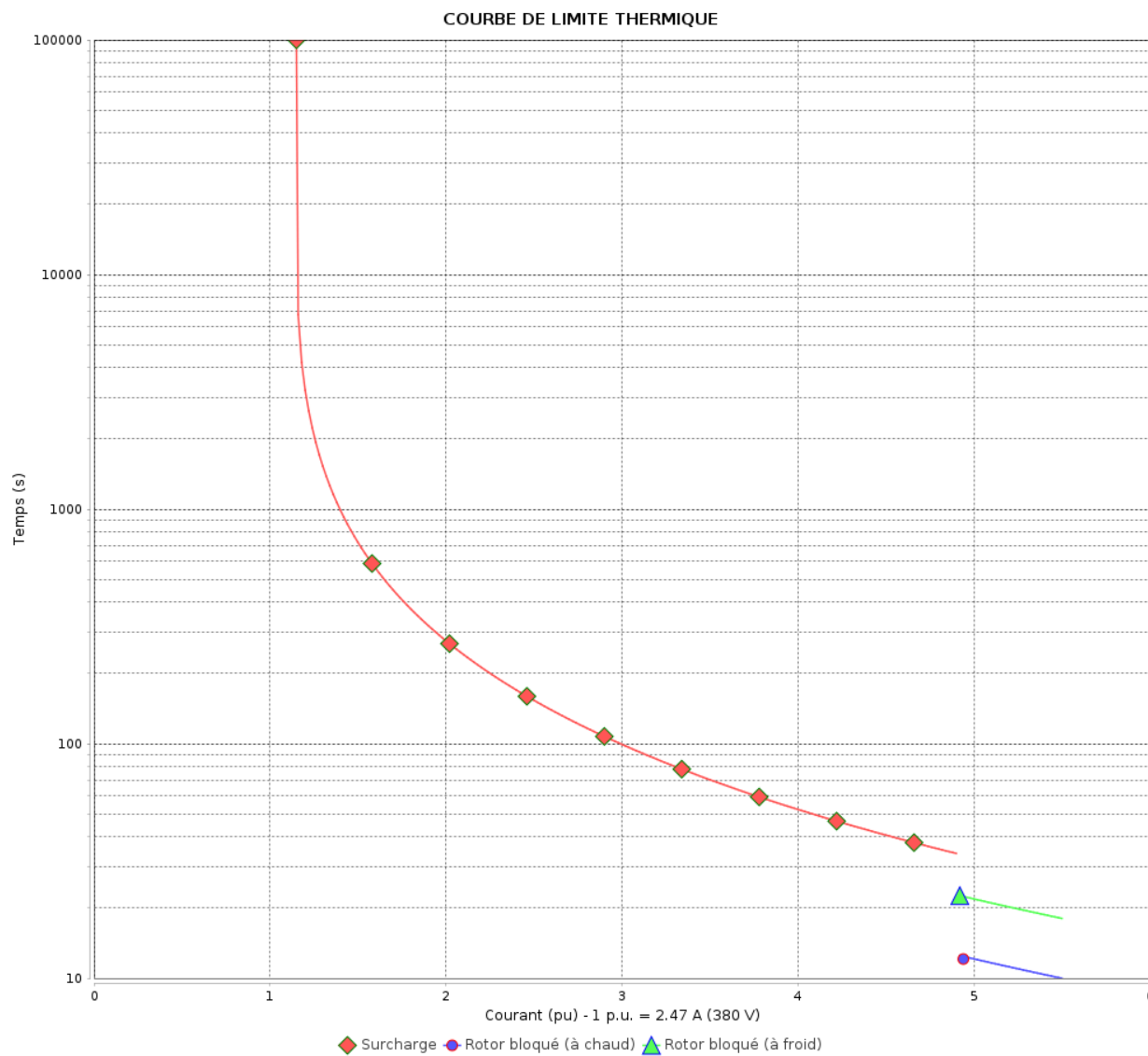
Moteurs Electriques Triphasés - Rotor à cage



Client :

Gamme de moteur : W22 IE2 Three-Phase

Code produit : 11606033



Constante de temps d'échauffement

Constante de temps de refroidissement

Rév.	Résime des modifications	Fait	Verifié	Date
Exécuteur		Page		Révision
Vérificateur		12 / 19		
Date	02/06/2026			

COURBE DE LIMITE THERMIQUE

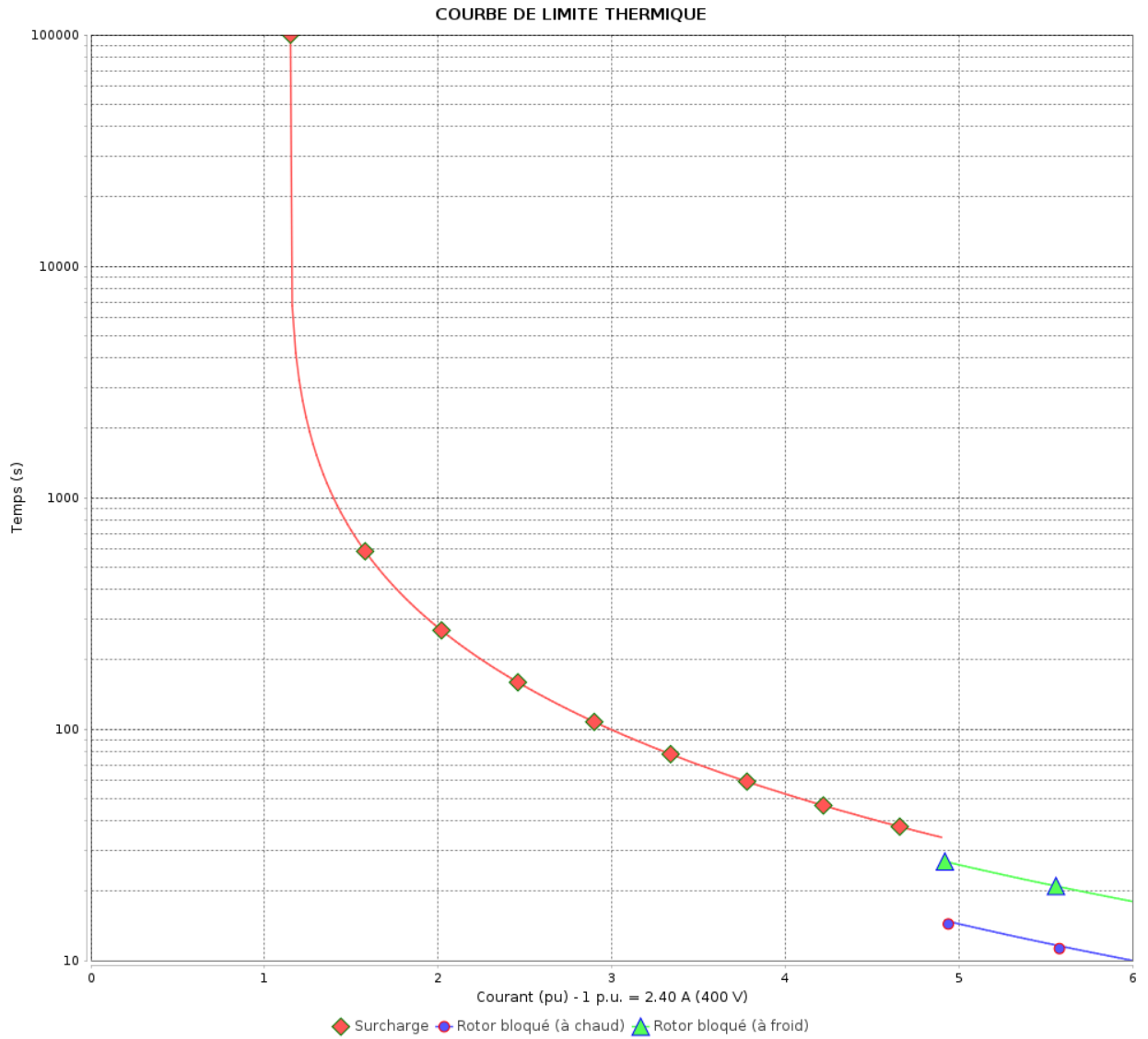
Moteurs Electriques Triphasés - Rotor à cage



Client :

Gamme de moteur : W22 IE2 Three-Phase

Code produit : 11606033



Constante de temps d'échauffement
 Constante de temps de refroidissement

Rév.	Résumé des modifications	Fait	Verifié	Date
Exécuteur			Page 13 / 19	Révision
Vérificateur				
Date				

COURBE DE LIMITE THERMIQUE

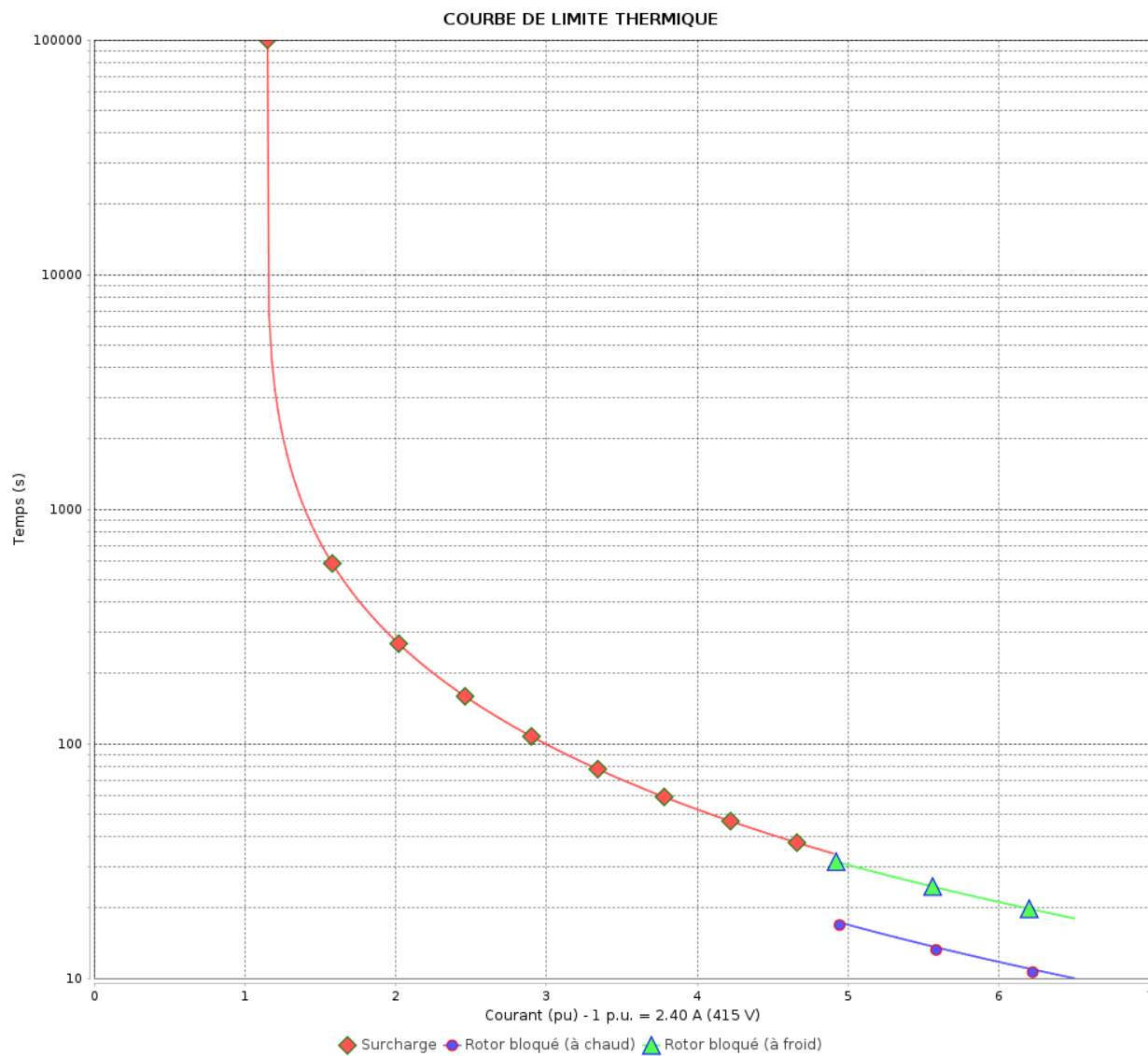
Moteurs Electriques Triphasés - Rotor à cage



Client :

Gamme de moteur : W22 IE2 Three-Phase

Code produit : 11606033



Constante de temps d'échauffement

Constante de temps de refroidissement

Rév.	Résime des modifications	Fait	Verifié	Date
Exécuteur		Page		Révision
Vérificateur		14 / 19		
Date	02/06/2026			

COURBE DE LIMITE THERMIQUE

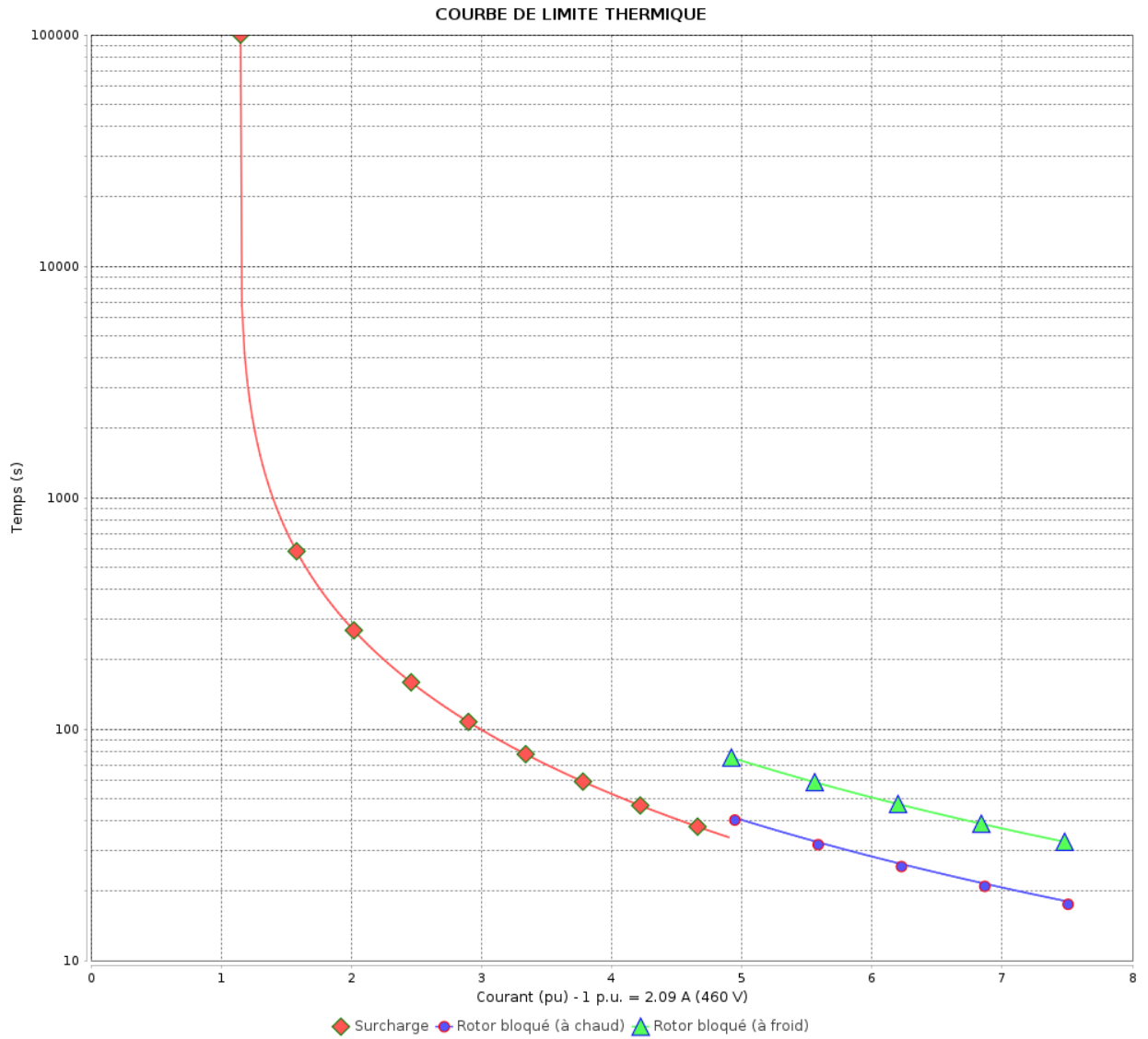
Moteurs Electriques Triphasés - Rotor à cage



Client :

Gamme de moteur : W22 IE2 Three-Phase

Code produit : 11606033



Constante de temps d'échauffement
 Constante de temps de refroidissement

Rév.	Résumé des modifications	Fait	Verifié	Date
Exécuteur			Page 15 / 19	Révision
Vérificateur				
Date				

Courbe du convertisseur

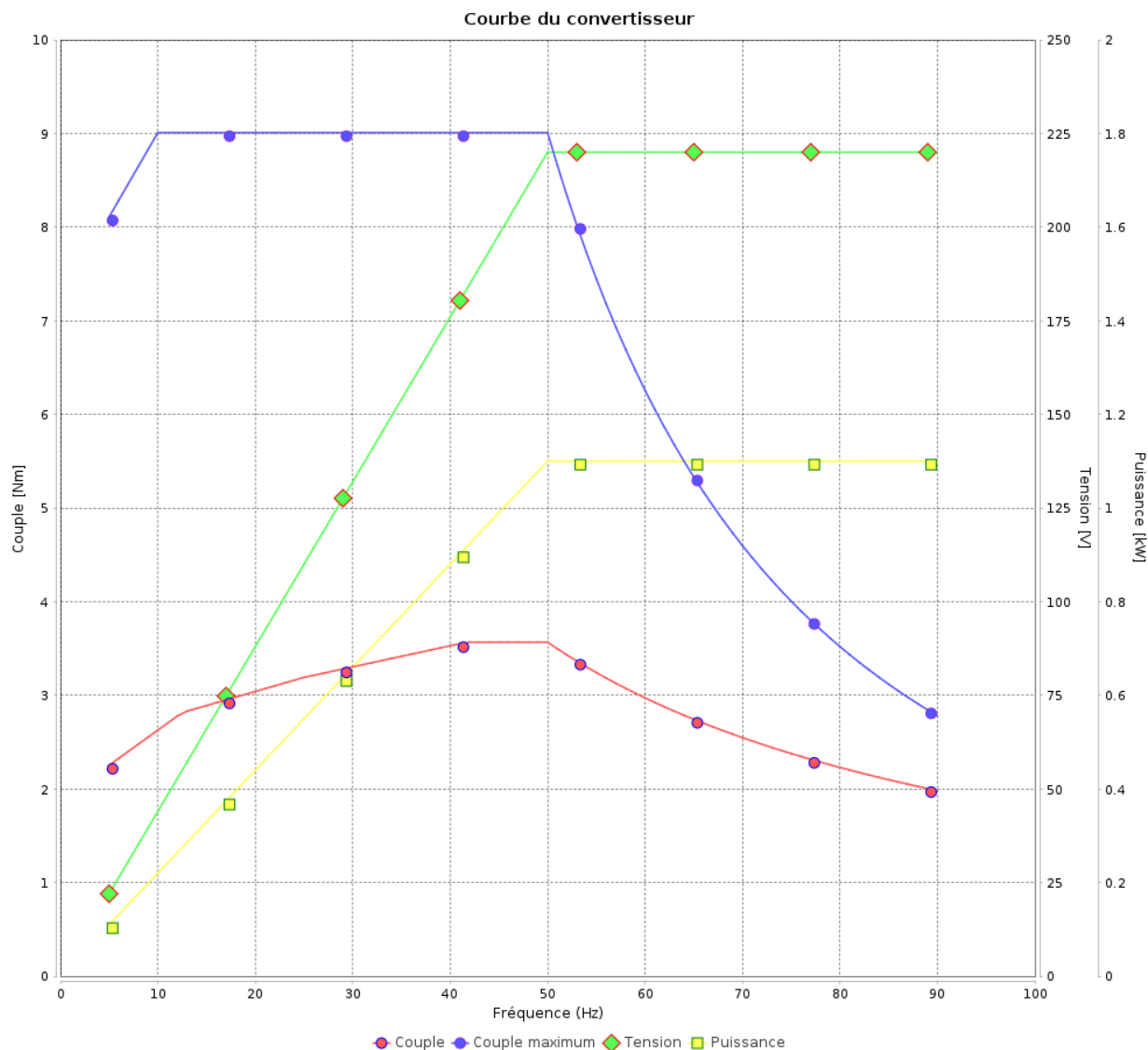
Moteurs Electriques Triphasés - Rotor à cage



Client :

Gamme de moteur : W22 IE2 Three-Phase

Code produit : 11606033



Rév.	Résumé des modifications	Fait	Verifié	Date
Exécuteur				
Vérificateur			Page	Révision
Date	02/06/2026		16 / 19	

Courbe du convertisseur

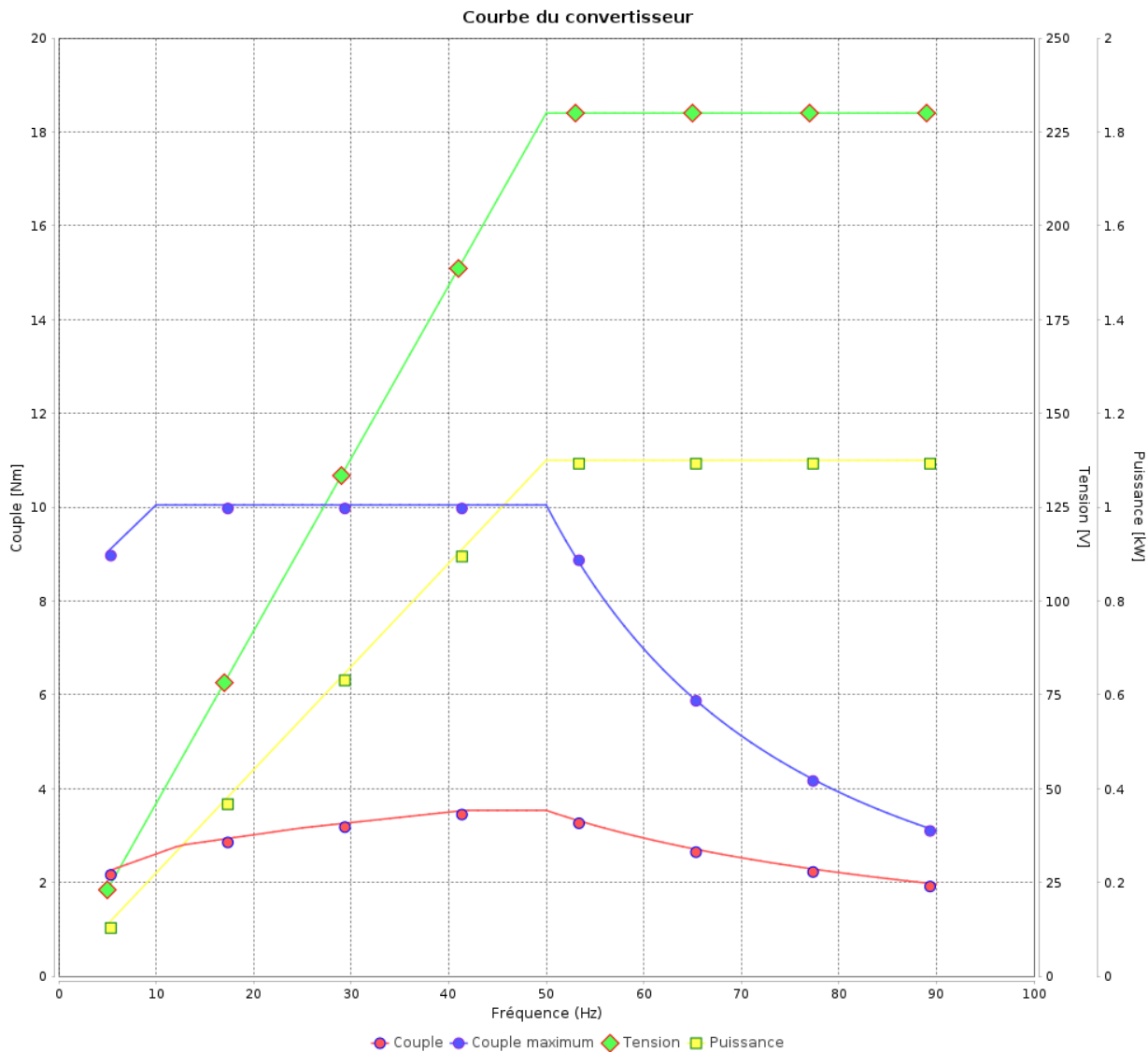
Moteurs Electriques Triphasés - Rotor à cage



Client :

Gamme de moteur : W22 IE2 Three-Phase

Code produit : 11606033



Rév.	Résumé des modifications	Fait	Verifié	Date
Exécuteur			Page 17 / 19	Révision
Vérificateur				
Date				

Courbe du convertisseur

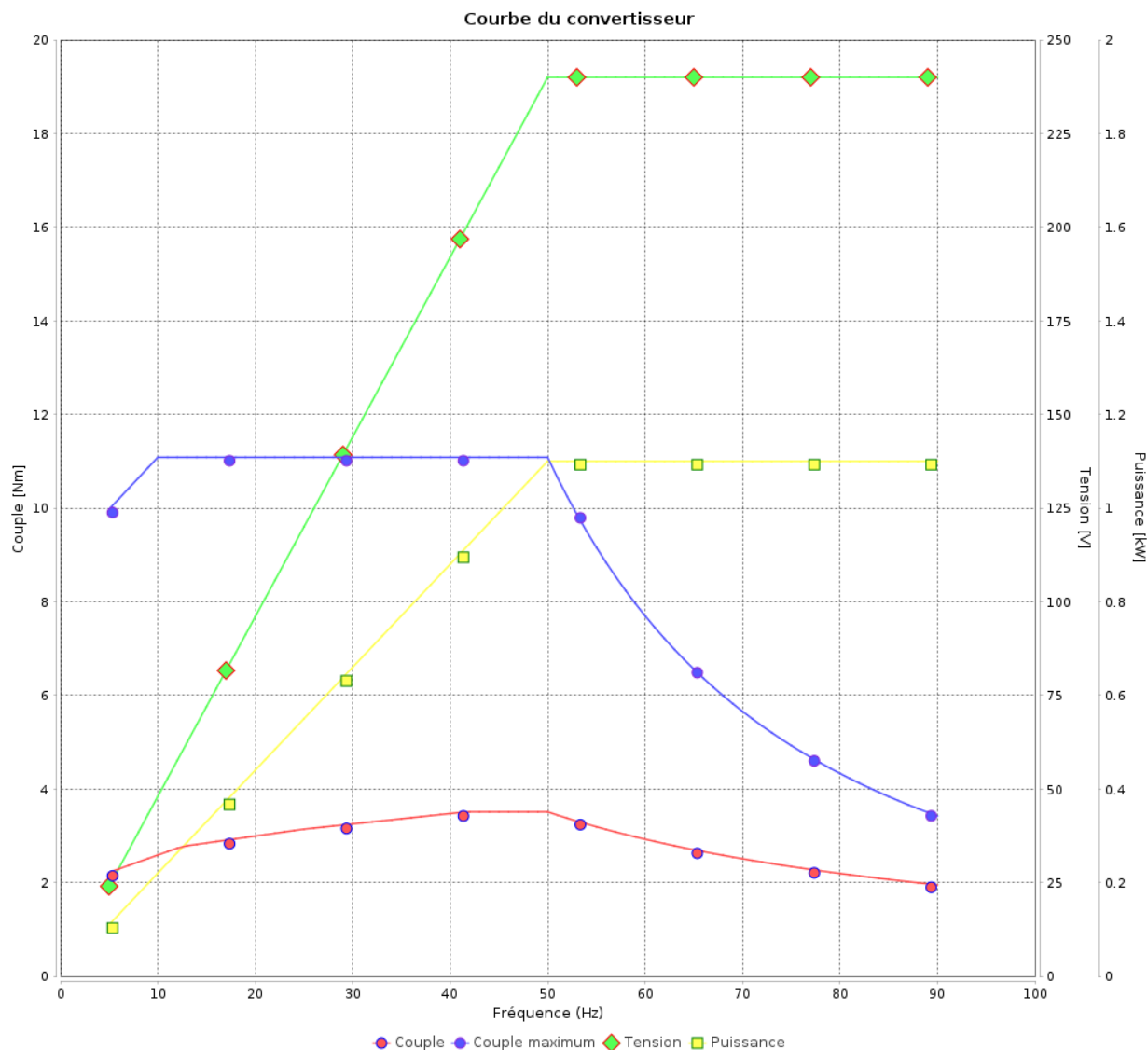
Moteurs Electriques Triphasés - Rotor à cage



Client :

Gamme de moteur : W22 IE2 Three-Phase

Code produit : 11606033



Rév.	Résime des modifications	Fait	Verifié	Date
Exécuteur				
Vérificateur			Page	Révision
Date	02/06/2026		18 / 19	

Courbe du convertisseur

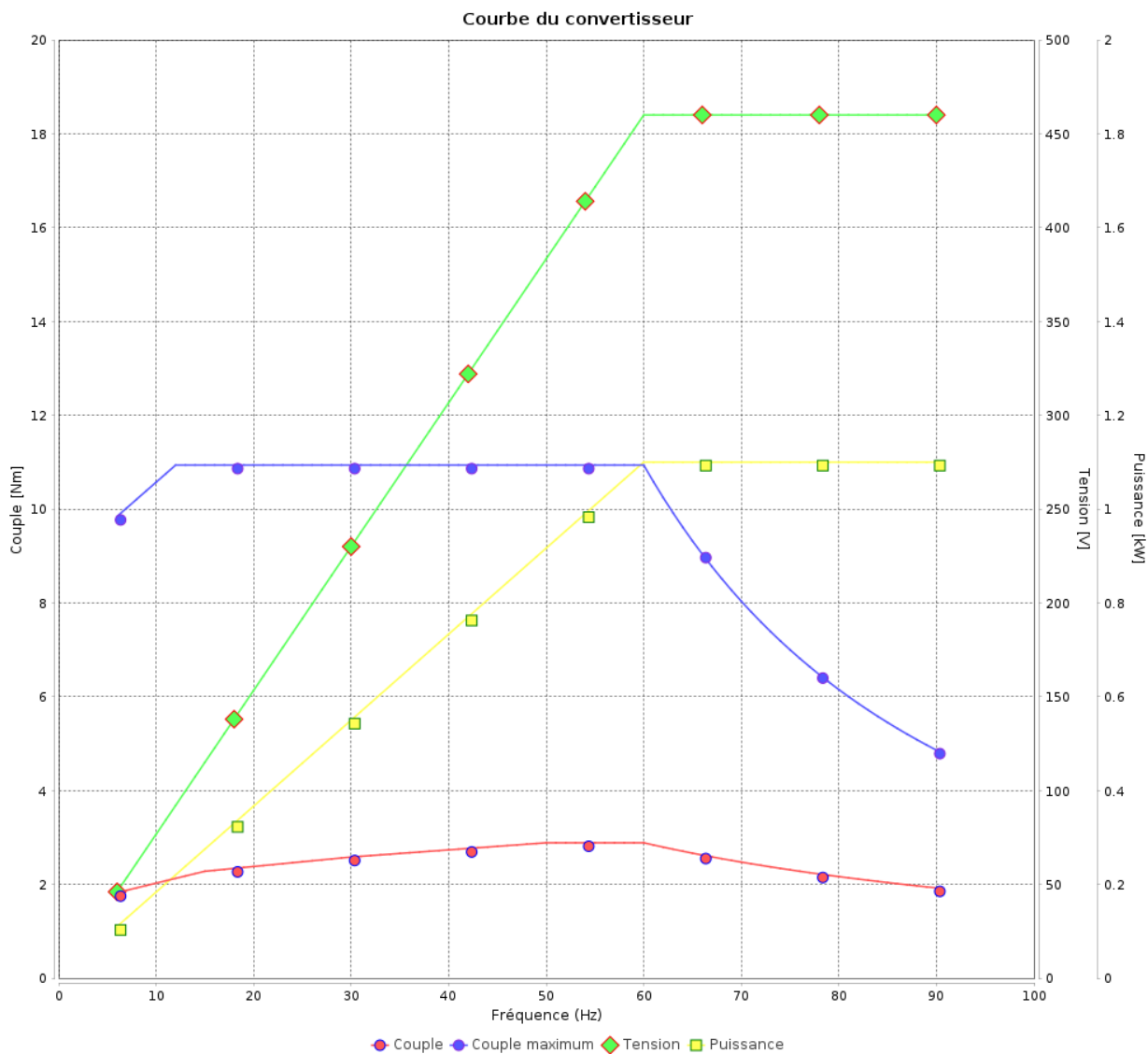
Moteurs Electriques Triphasés - Rotor à cage



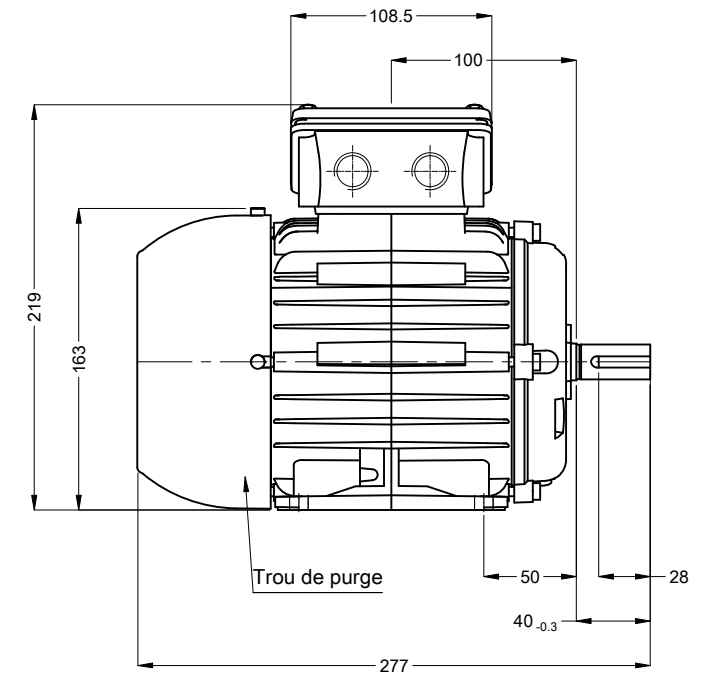
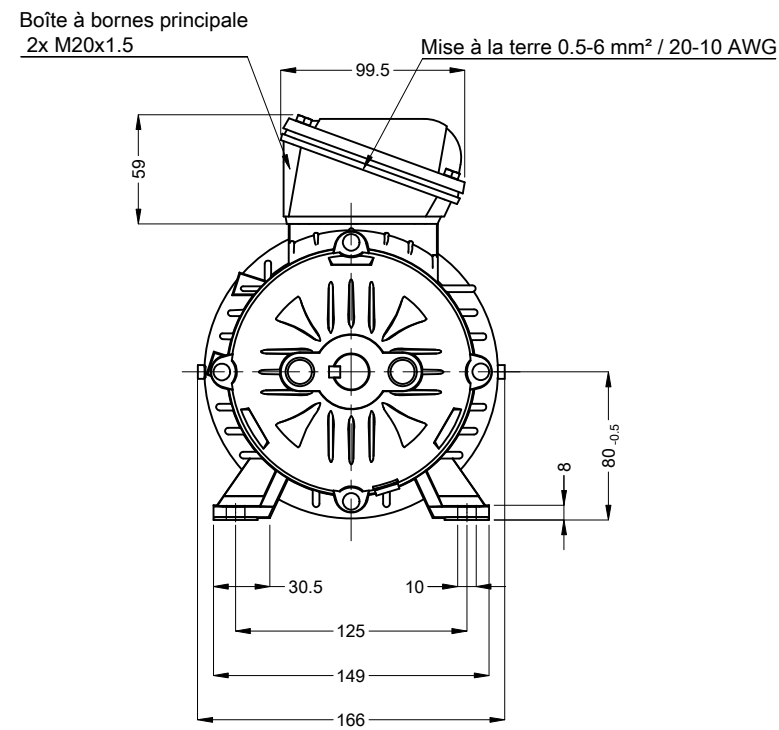
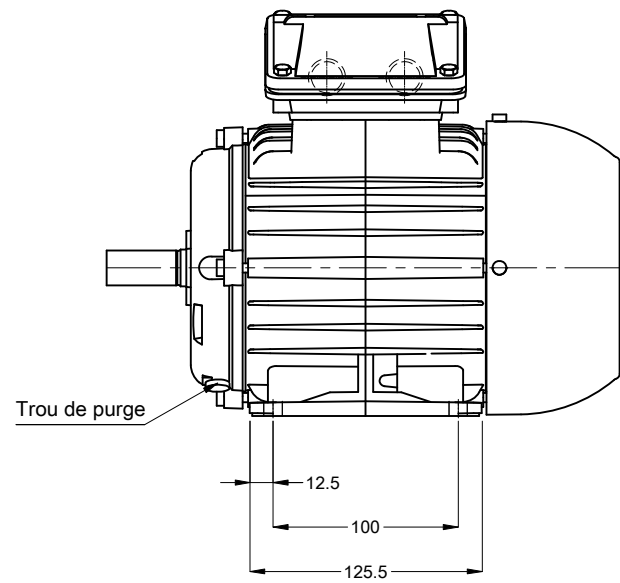
Client :

Gamme de moteur : W22 IE2 Three-Phase

Code produit : 11606033



Rév.	Résumé des modifications	Fait	Verifié	Date
Exécuteur			Page 19 / 19	Révision
Vérificateur				
Date				



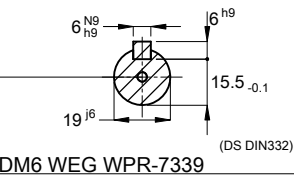
C

D

E

Protection thermique Déclenchement - PTC 155°C
 Couleur RAL 5009
 Peinture epoxy WEG 207A
 Forme B3T

Bout d'arbre devant



00550 02 Pôles 50 Hz A

Échelle 1 : 4

N° MODIFICATION	LOC	RESUME DES MODIFICATIONS	EXÉCUTÉ	VÉRIFIÉ	LIBÉRÉ	DATE	VER
EXÉC.	HYBRISUSER	MOTEUR TRIP. W22 IE2					
VÉRIF.		CARCASSE 80 IP55 TEFC					
LIBÉRÉ							
DATE LB.							

PREVIEW

WDD 00

PAGE 1 / 1

