

FICHE TECHNIQUE

Moteurs Electriques Triphasés - Rotor à cage



Client :					
Gamme de moteur	: W22 IE2 Three-Phase	Code produit :	11606179		
Carcasse	: 132S	Type de refroidissement	: IC411 - TEFC		
Classe d'isolation	: F	Forme	: B3T		
Service	: S1	Sens de rotation ¹	: Les deux sens de rotation		
Température ambiante	: -20°C à +40°C	Méthode de démarrage	: Démarrage direct		
Altitude	: 1000 m	Poids approximatif ³	: 68.5 kg		
Degré de protection	: IP55	Moment d'inertie (J)	: 0.0251 kgm ²		
Type	: N				
Puissance nominale [kW]	7.5	7.5	7.5	7.5	
Pôles	2	2	2	2	
Fréquence [Hz]	50	50	50	60	
Tension à pleine charge [V]	380/660	400/690	415	460	
Courant à pleine charge [A]	14.5/8.35	14.1/8.17	13.9	12.2	
Courant de démarrage [A]	94.2/54.3	98.7/57.2	104	100	
Intensité de démarrage [A]	6.5	7.0	7.5	8.2	
Courant à vide [A]	4.80/2.76	5.80/3.36	6.50	5.30	
Vitesse à pleine charge [RPM]	2925	2935	2940	3545	
Glissement [%]	2.50	2.17	2.00	1.53	
Couple à pleine charge [Nm]	24.5	24.4	24.4	20.2	
Couple de démarrage [%]	220	240	260	300	
Couple maximum [%]	280	320	340	390	
Facteur de service	1.00	1.00	1.00	1.00	
Echauffement	80 K	80 K	80 K	80 K	
Temps de blocage du rotor	14s (à froid) 8s (à chaud)	14s (à froid) 8s (à chaud)	14s (à froid) 8s (à chaud)	16s (à froid) 9s (à chaud)	
Bruit ²	67.0 dB(A)	67.0 dB(A)	67.0 dB(A)	72.0 dB(A)	
Rendement (%)	25%				
	50%	87.5	87.0	87.0	86.4
	75%	88.0	88.0	88.3	88.5
	100%	88.1	88.1	88.3	89.5
Cos Φ	25%				
	50%	0.77	0.72	0.67	0.70
	75%	0.85	0.82	0.79	0.81
	100%	0.89	0.87	0.85	0.86
Losses at normative operating points (speed;torque), in percentage of rated output power					
Losses (%)	P1 (0,9;1,0)	13.0	13.0	12.8	11.3
	P2 (0,5;1,0)	11.0	11.0	10.8	9.5
	P3 (0,25;1,0)	10.3	10.3	10.1	9.0
	P4 (0,9;0,5)	6.3	6.3	6.2	5.5
	P5 (0,5;0,5)	4.1	4.1	4.0	3.6
	P6 (0,5;0,25)	2.7	2.7	2.6	2.3
	P7 (0,25;0,25)	1.8	1.8	1.7	1.5
Type de palier	: Avant 6308 ZZ	Derrière 6207 ZZ	Efforts sur l'embase		
Modèle - blindage	: 00030	00009	Traction maximum : 1124 N		
Intervalle de graissage	: -	-	Compression maximum : 1795 N		
Quantité de lubrifiant	: -	-			
Type de lubrifiant	: 00088				
Cette révision annule et remplace la précédente (1) Vu le bout d'arbre côté attaque. (2) Mesuré à 1m et avec tolérance de +3dB(A). (3) Poids approximatif, peut être objet de modification après le processus de fabrication. (4) At 100% of full load.			Les valeurs sont des moyennes basées sur des tests et d'alimentation sinusoïdale, sous réserve des tolérances de normes IEC 60034-1.		
Rév.	Résumé des modifications		Fait	Verifié	Date
Exécuteur				Page	Révision
Vérificateur				1 / 19	
Date	02/06/2026				

FICHE TECHNIQUE

Moteurs Electriques Triphasés - Rotor à cage



Client :

Remarque

Rév.	Résime des modifications	Fait	Verifié	Date
Exécuteur				
Vérificateur			Page	Révision
Date	02/06/2026		2 / 19	

FICHE TECHNIQUE

Moteurs Electriques Triphasés - Rotor à cage



Client :

Protection Thermique

ID	Application	Type	Quantité	Température de détection
1	Bobinage	PTC - 2 FD_MT_FIOS	1 x Phase	155 °C

Rév.	Résime des modifications	Fait	Verifié	Date
Exécuteur				
Vérificateur			Page	Révision
Date	02/06/2026		3 / 19	

COURBE COUPLE, COURANT X VITESSE

Moteurs Electriques Triphasés - Rotor à cage

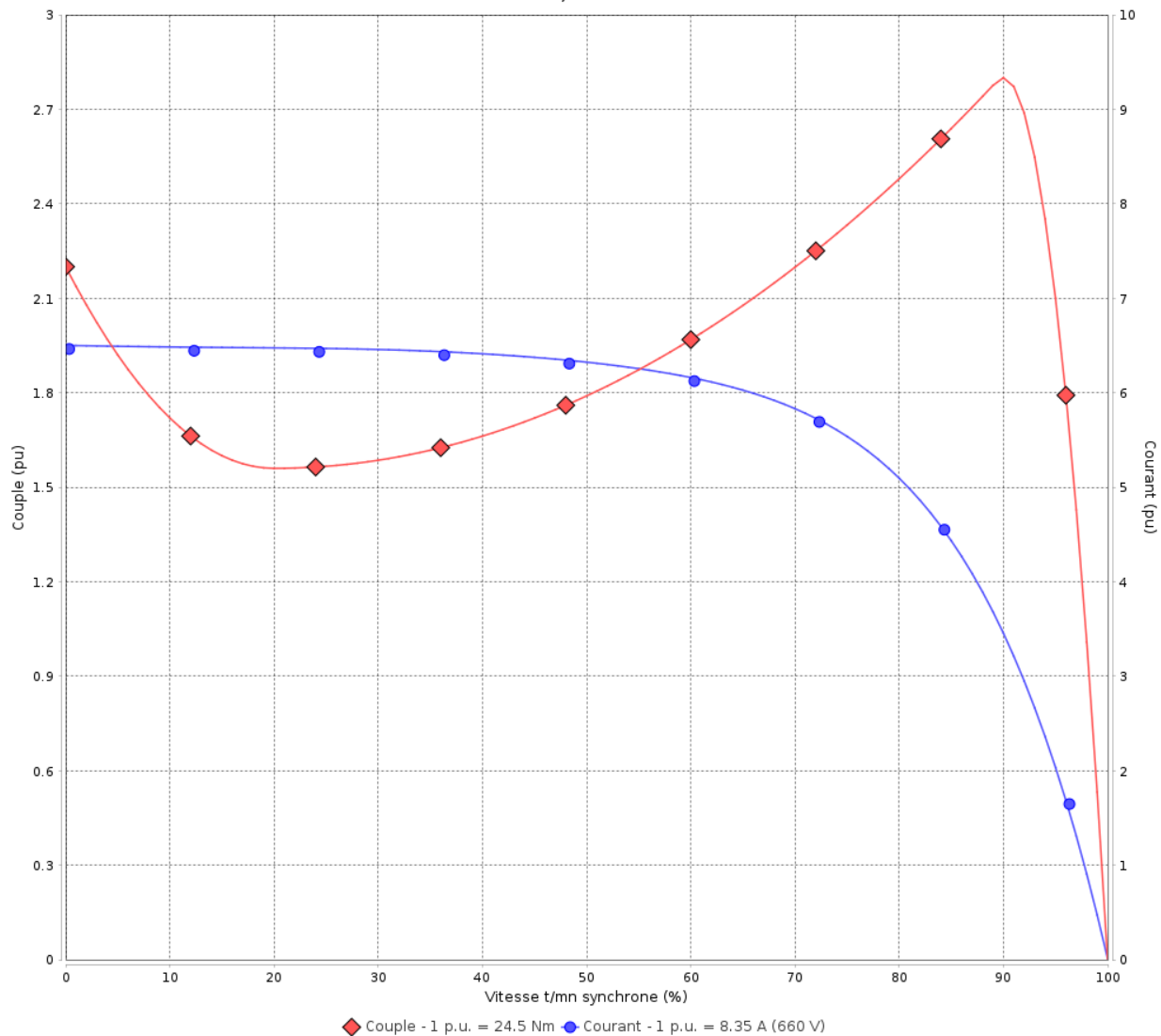


Client :

Gamme de moteur : W22 IE2 Three-Phase

Code produit : 11606179

COURBE COUPLE, COURANT X VITESSE



Performance : 380/660 V 50 Hz 2P

Courant à pleine charge : 14.5/8.35 A
 Intensité de démarrage : 6.5
 Couple à pleine charge : 24.5 Nm
 Couple de démarrage : 220 %
 Couple maximum : 280 %
 Vitesse à pleine charge : 2925 rpm

Moment d'inertie (J) : 0.0251 kgm²
 Service : S1
 Classe d'isolation : F
 Facteur de service : 1.00
 Service : S1

Temps de blocage du rotor : 14s (à froid) 8s (à chaud)

Rév.	Résime des modifications	Fait	Verifié	Date
Exécuteur		Page		Révision
Vérificateur		4 / 19		
Date	02/06/2026			

COURBE COUPLE, COURANT X VITESSE

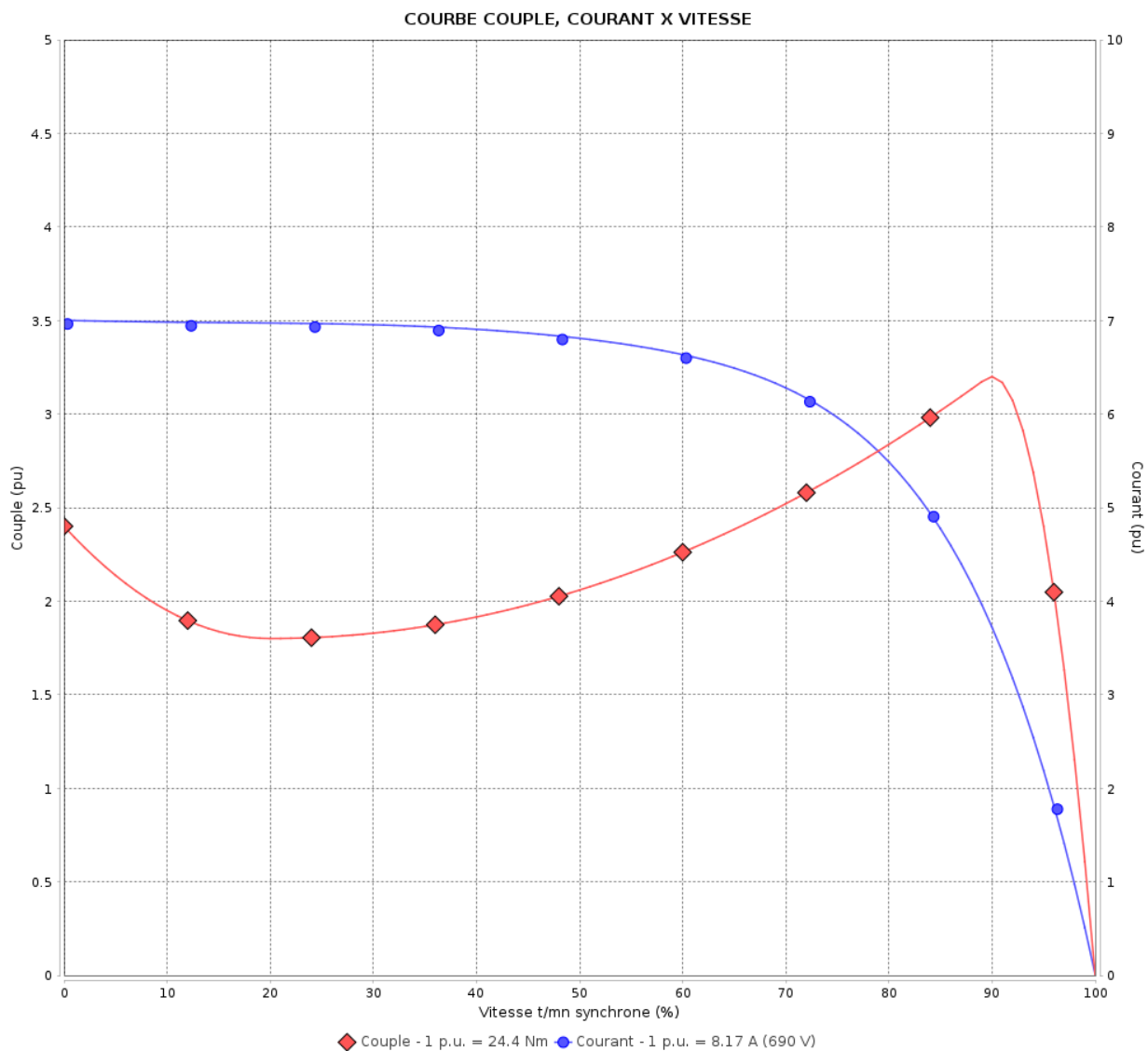
Moteurs Electriques Triphasés - Rotor à cage



Client :

Gamme de moteur : W22 IE2 Three-Phase

Code produit : 11606179



Performance : 400/690 V 50 Hz 2P

Courant à pleine charge : 14.1/8.17 A
 Intensité de démarrage : 7.0
 Couple à pleine charge : 24.4 Nm
 Couple de démarrage : 240 %
 Couple maximum : 320 %
 Vitesse à pleine charge : 2935 rpm

Moment d'inertie (J) : 0.0251 kgm²
 Service : S1
 Classe d'isolation : F
 Facteur de service : 1.00
 Service : S1

Temps de blocage du rotor : 14s (à froid) 8s (à chaud)

Rév.	Résumé des modifications	Fait	Verifié	Date
Exécuteur			Page	Révision
Vérificateur				
Date				
			5 / 19	

COURBE COUPLE, COURANT X VITESSE

Moteurs Electriques Triphasés - Rotor à cage

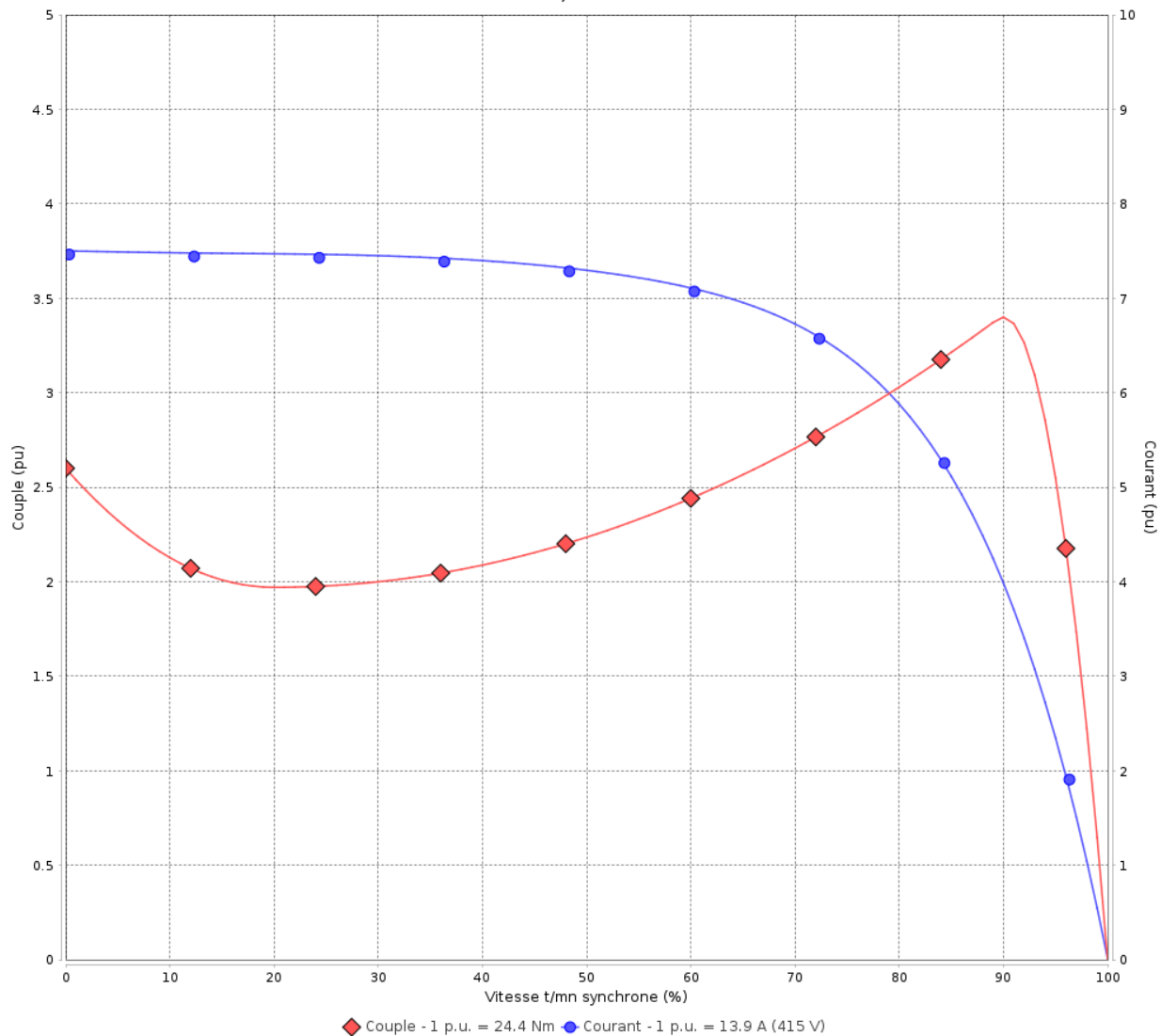


Client :

Gamme de moteur : W22 IE2 Three-Phase

Code produit : 11606179

COURBE COUPLE, COURANT X VITESSE



Performance : 415 V 50 Hz 2P

Courant à pleine charge : 13.9 A
 Intensité de démarrage : 7.5
 Couple à pleine charge : 24.4 Nm
 Couple de démarrage : 260 %
 Couple maximum : 340 %
 Vitesse à pleine charge : 2940 rpm

Moment d'inertie (J) : 0.0251 kgm²
 Service : S1
 Classe d'isolation : F
 Facteur de service : 1.00
 Service : S1

Temps de blocage du rotor : 14s (à froid) 8s (à chaud)

Rév.	Résime des modifications	Fait	Verifié	Date
Exécuteur				
Vérificateur			Page	Révision
Date	02/06/2026		6 / 19	

COURBE COUPLE, COURANT X VITESSE

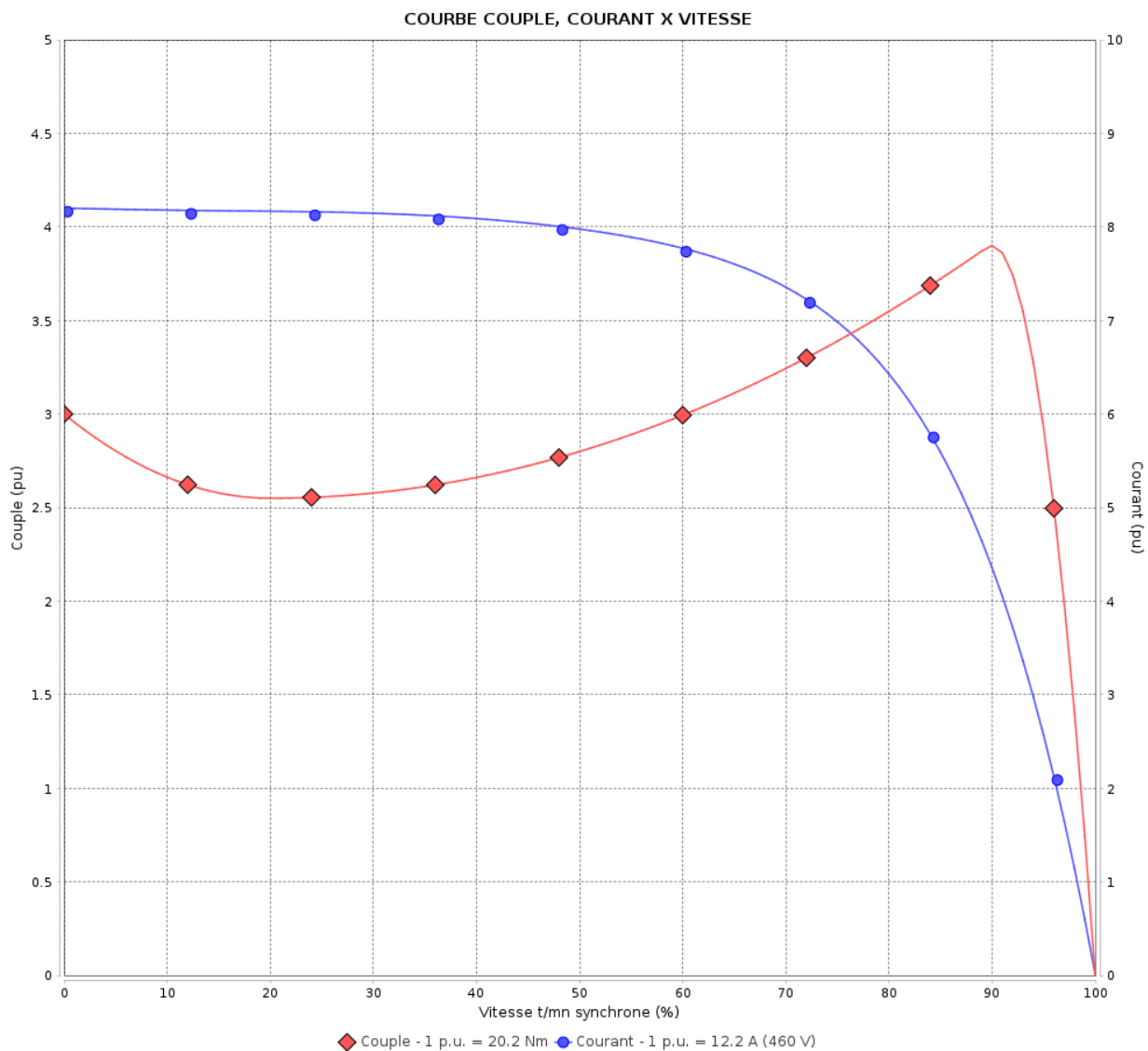
Moteurs Electriques Triphasés - Rotor à cage



Client :

Gamme de moteur : W22 IE2 Three-Phase

Code produit : 11606179



Performance : 460 V 60 Hz 2P

Courant à pleine charge : 12.2 A
 Intensité de démarrage : 8.2
 Couple à pleine charge : 20.2 Nm
 Couple de démarrage : 300 %
 Couple maximum : 390 %
 Vitesse à pleine charge : 3545 rpm

Moment d'inertie (J) : 0.0251 kgm²
 Service : S1
 Classe d'isolation : F
 Facteur de service : 1.00
 Service : S1

Temps de blocage du rotor : 16s (à froid) 9s (à chaud)

Rév.	Résumé des modifications	Fait	Verifié	Date
Exécuteur			Page	Révision
Vérificateur				
Date				
			7 / 19	

Courbe de performance en charge

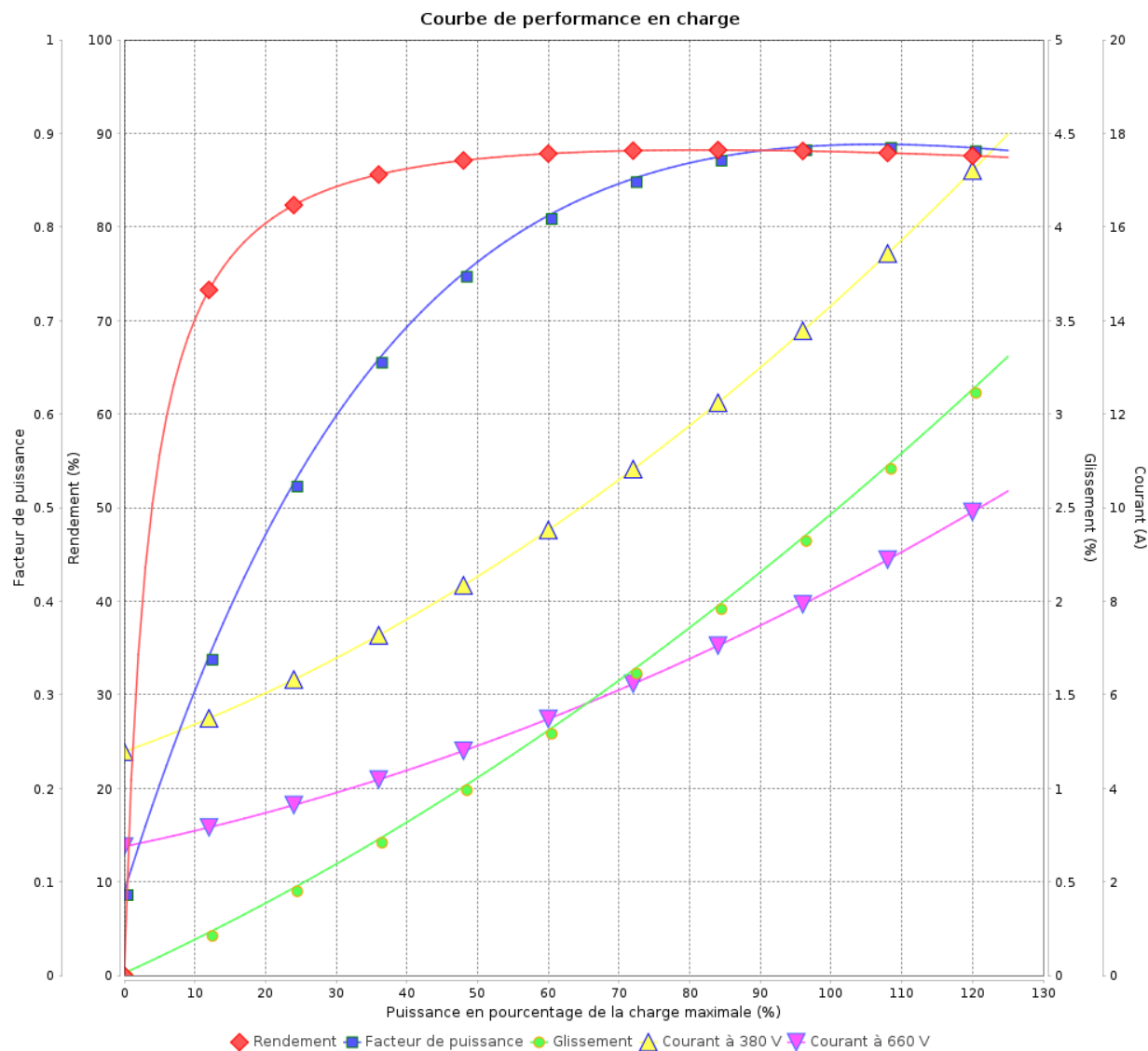
Moteurs Electriques Triphasés - Rotor à cage



Client :

Gamme de moteur : W22 IE2 Three-Phase

Code produit : 11606179



Rév.	Résime des modifications	Fait	Verifié	Date
Exécuteur				
Vérificateur			Page	Révision
Date	02/06/2026		8 / 19	

Courbe de performance en charge

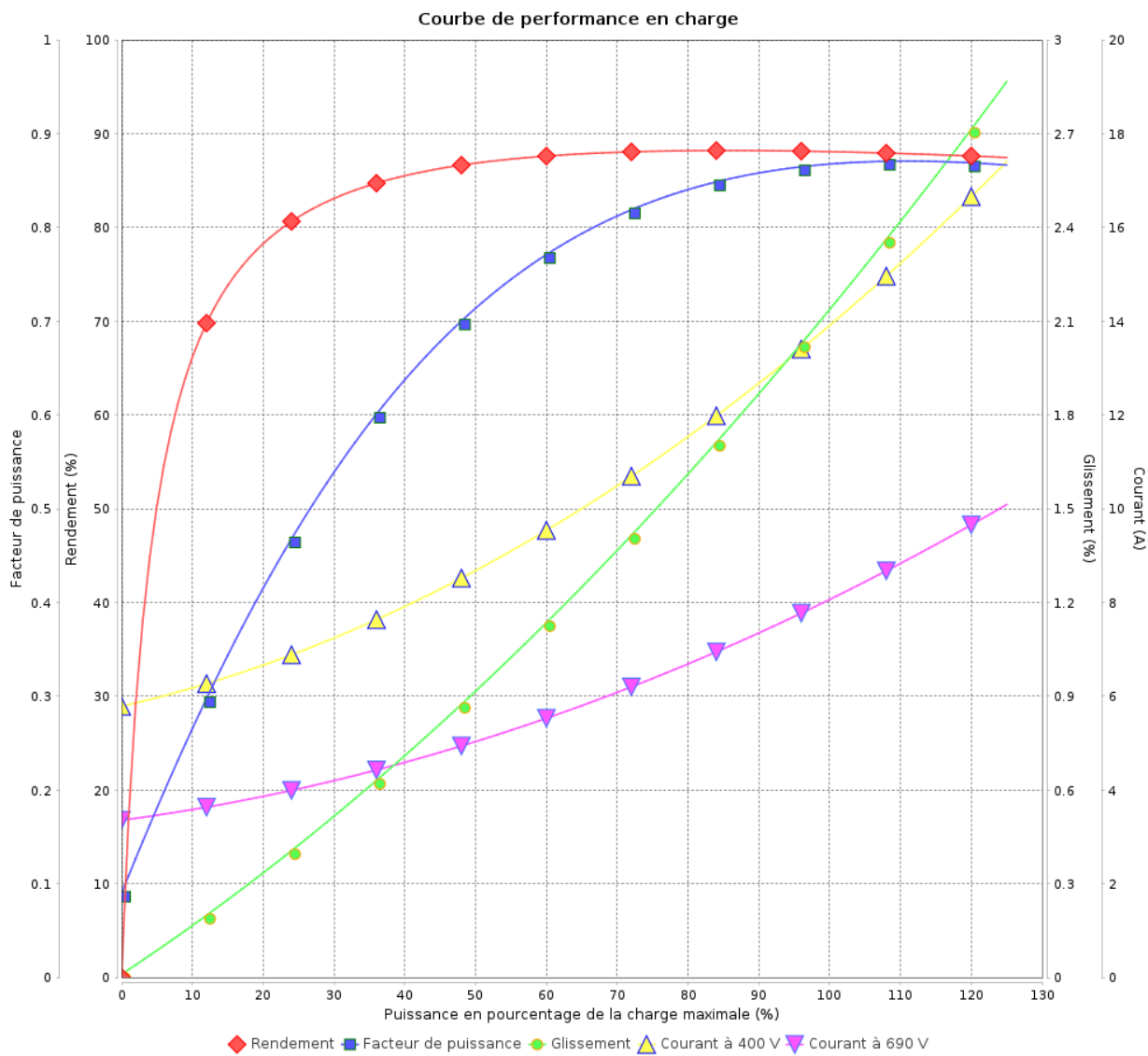
Moteurs Electriques Triphasés - Rotor à cage



Client :

Gamme de moteur : W22 IE2 Three-Phase

Code produit : 11606179



Rév.	Résumé des modifications	Fait	Verifié	Date
Exécuteur			Page 9 / 19	Révision
Vérificateur				
Date				

Courbe de performance en charge

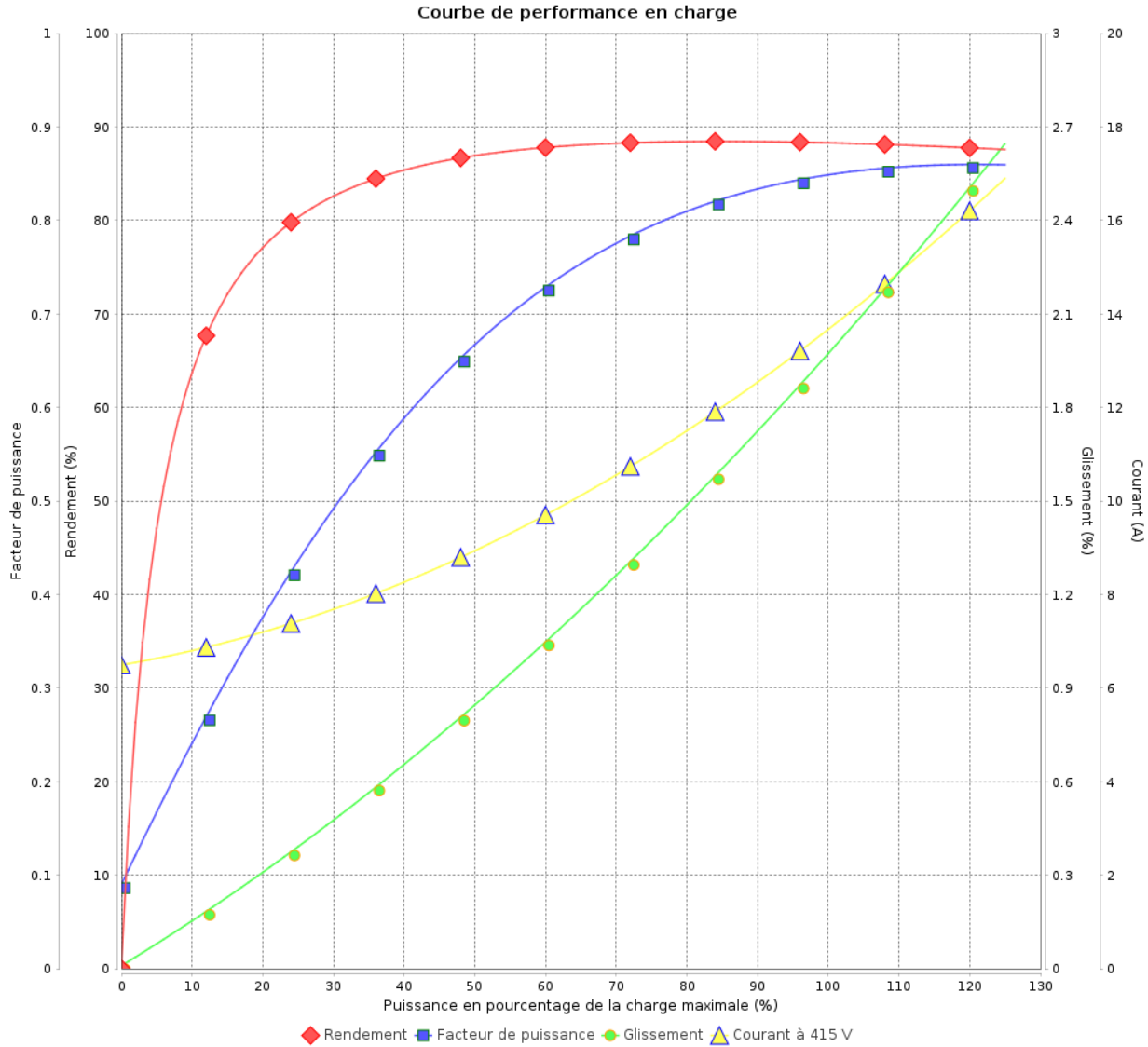
Moteurs Electriques Triphasés - Rotor à cage



Client :

Gamme de moteur : W22 IE2 Three-Phase

Code produit : 11606179



Rév.	Résime des modifications	Fait	Verifié	Date
Exécuteur				
Vérificateur			Page	Révision
Date	02/06/2026		10 / 19	

Courbe de performance en charge

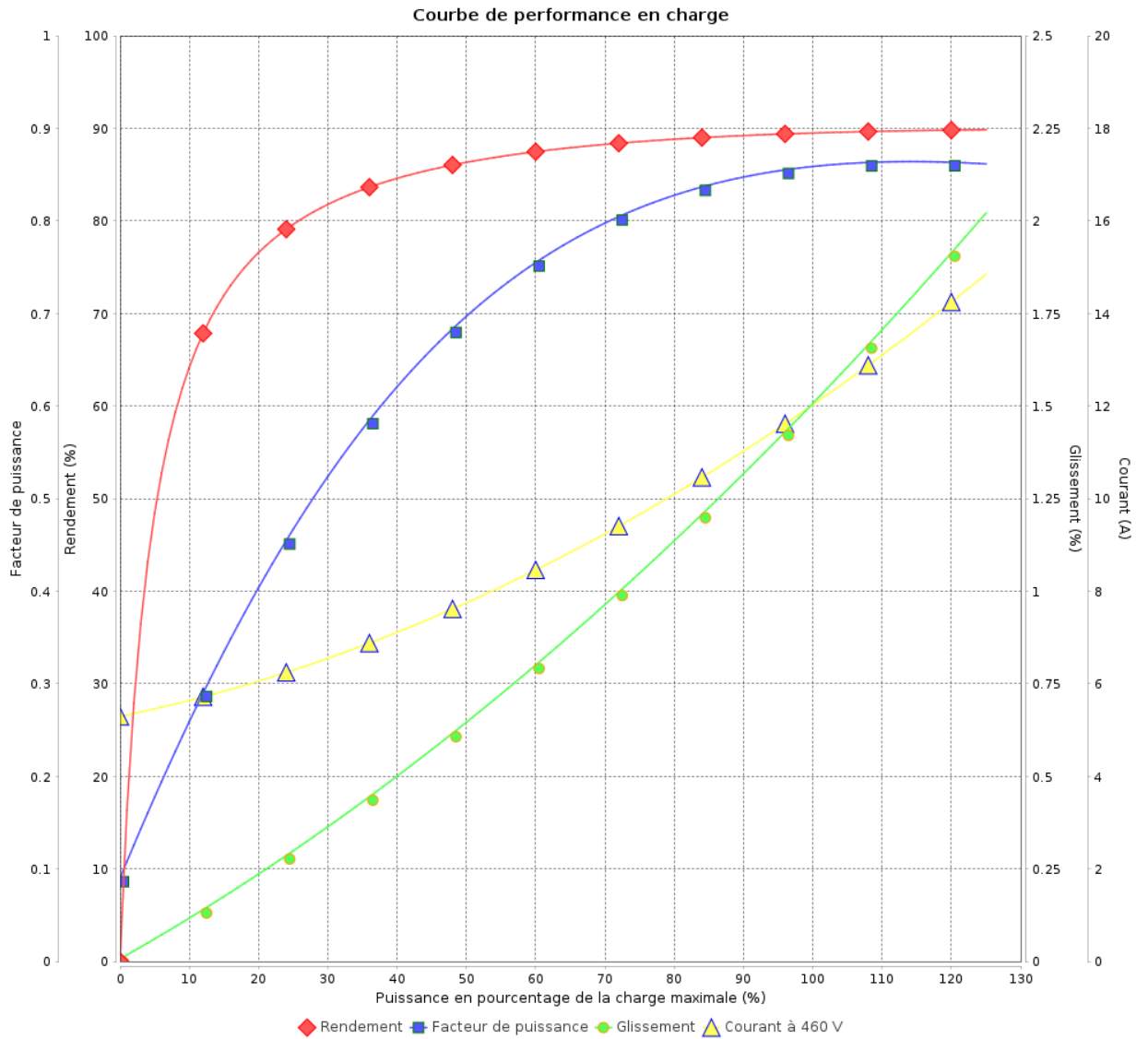
Moteurs Electriques Triphasés - Rotor à cage



Client :

Gamme de moteur : W22 IE2 Three-Phase

Code produit : 11606179



Rév.	Résumé des modifications	Fait	Verifié	Date
Exécuteur			Page 11 / 19	Révision
Vérificateur				
Date				

COURBE DE LIMITE THERMIQUE

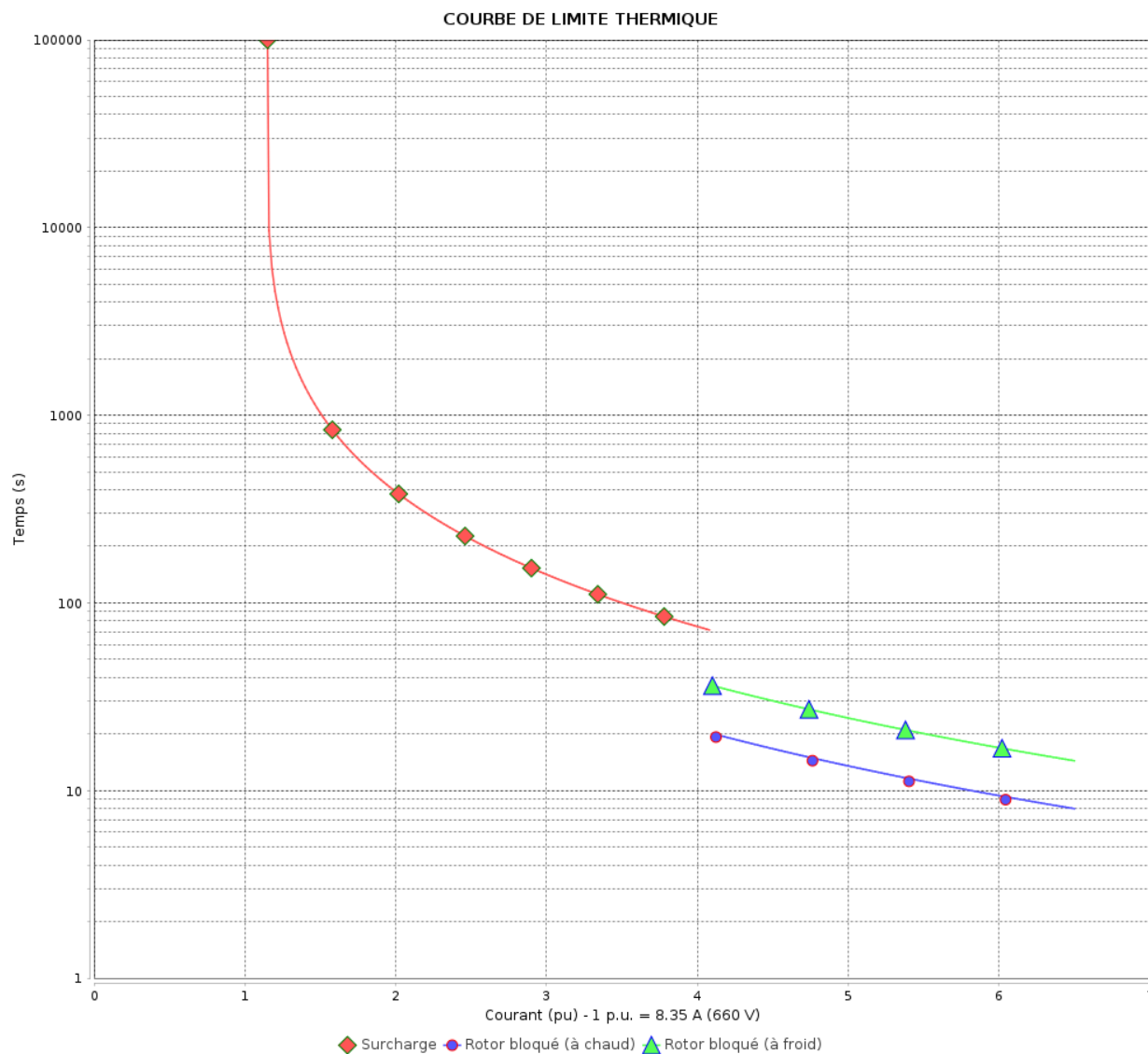
Moteurs Electriques Triphasés - Rotor à cage



Client :

Gamme de moteur : W22 IE2 Three-Phase

Code produit : 11606179



Constante de temps d'échauffement

Constante de temps de refroidissement

Rév.	Résumé des modifications	Fait	Vérifié	Date
Exécuteur			Page 12 / 19	Révision
Vérificateur				
Date				

COURBE DE LIMITE THERMIQUE

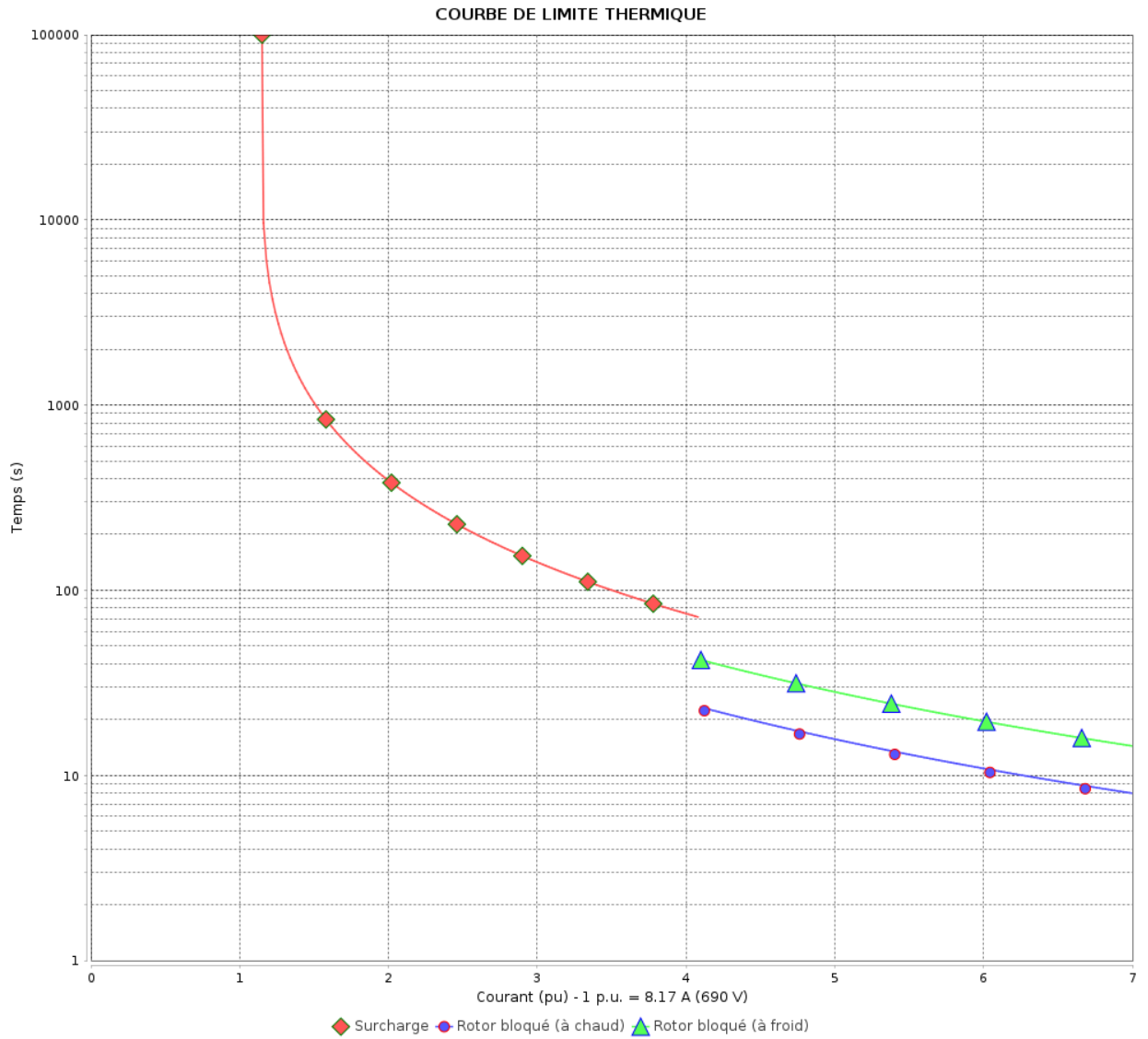
Moteurs Electriques Triphasés - Rotor à cage



Client :

Gamme de moteur : W22 IE2 Three-Phase

Code produit : 11606179



Constante de temps d'échauffement
Constante de temps de refroidissement

Rév.	Résumé des modifications	Fait	Verifié	Date
Exécuteur			Page 13 / 19	Révision
Vérificateur				
Date				

COURBE DE LIMITE THERMIQUE

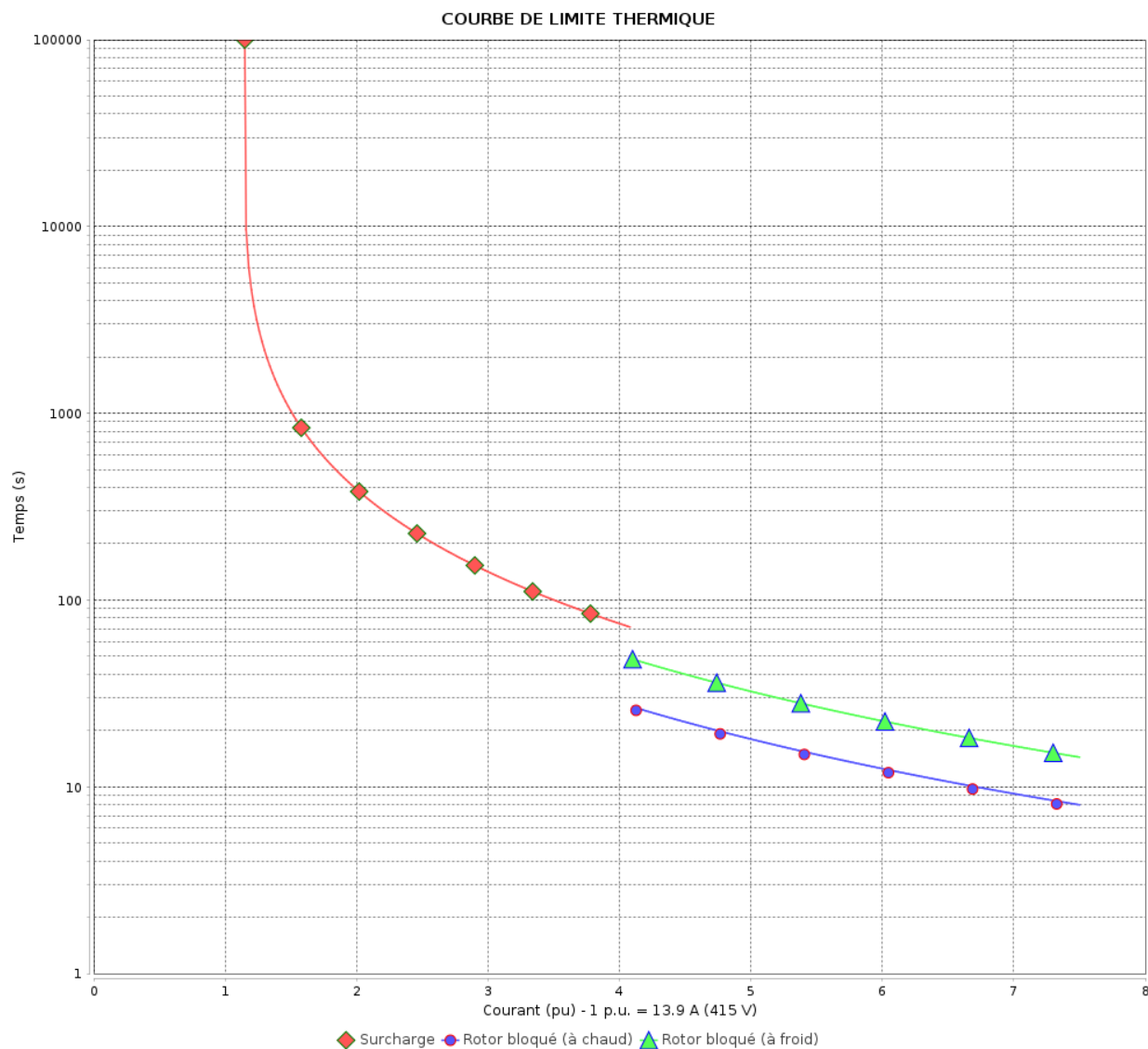
Moteurs Electriques Triphasés - Rotor à cage



Client :

Gamme de moteur : W22 IE2 Three-Phase

Code produit : 11606179



Constante de temps d'échauffement
 Constante de temps de refroidissement

Rév.	Résime des modifications	Fait	Verifié	Date
Exécuteur		Page		Révision
Vérificateur		14 / 19		
Date	02/06/2026			

COURBE DE LIMITE THERMIQUE

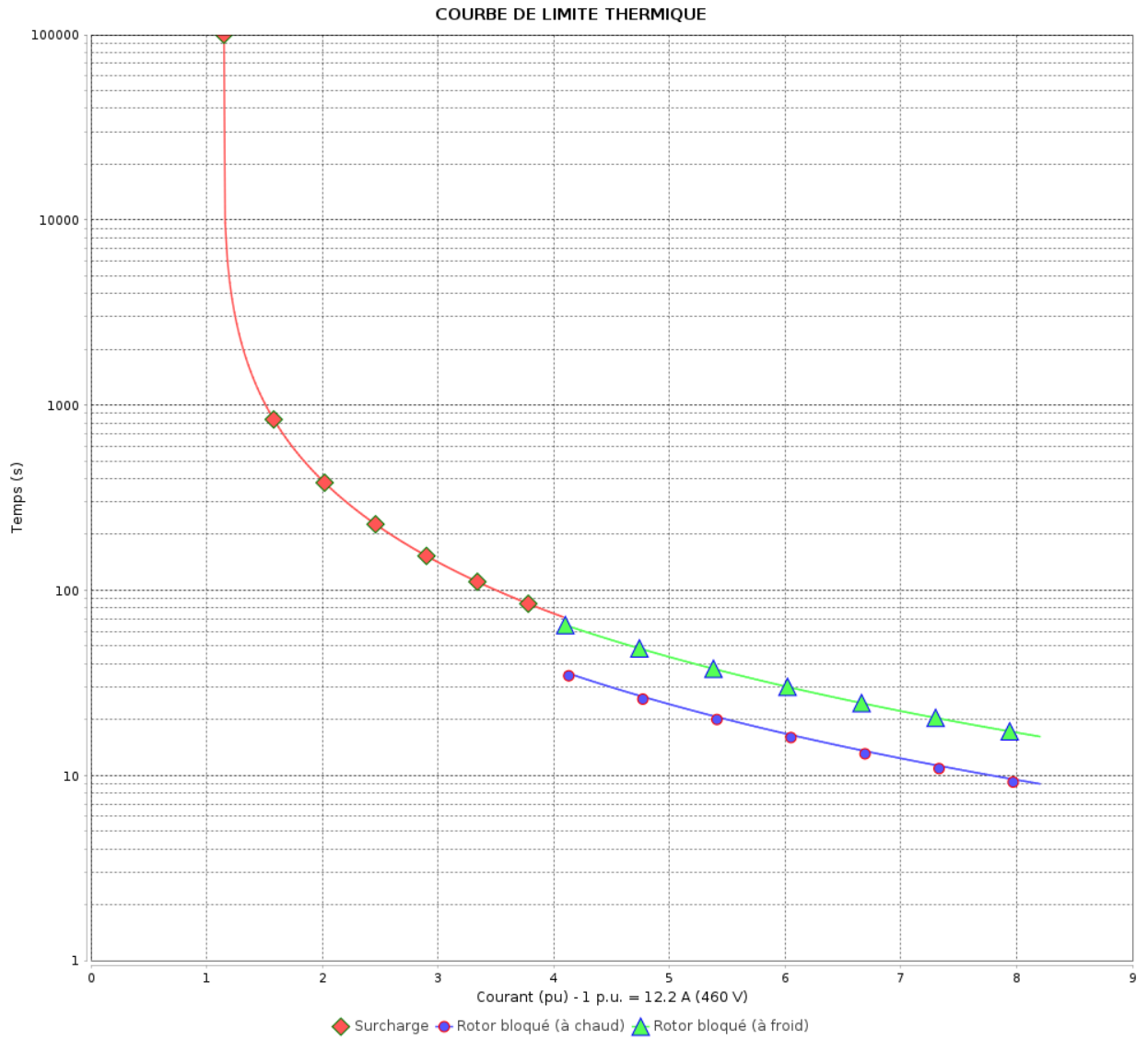
Moteurs Electriques Triphasés - Rotor à cage



Client :

Gamme de moteur : W22 IE2 Three-Phase

Code produit : 11606179



Constante de temps d'échauffement
Constante de temps de refroidissement

Rév.	Résumé des modifications	Fait	Verifié	Date
Exécuteur			Page 15 / 19	Révision
Vérificateur				
Date				

Courbe du convertisseur

Moteurs Electriques Triphasés - Rotor à cage

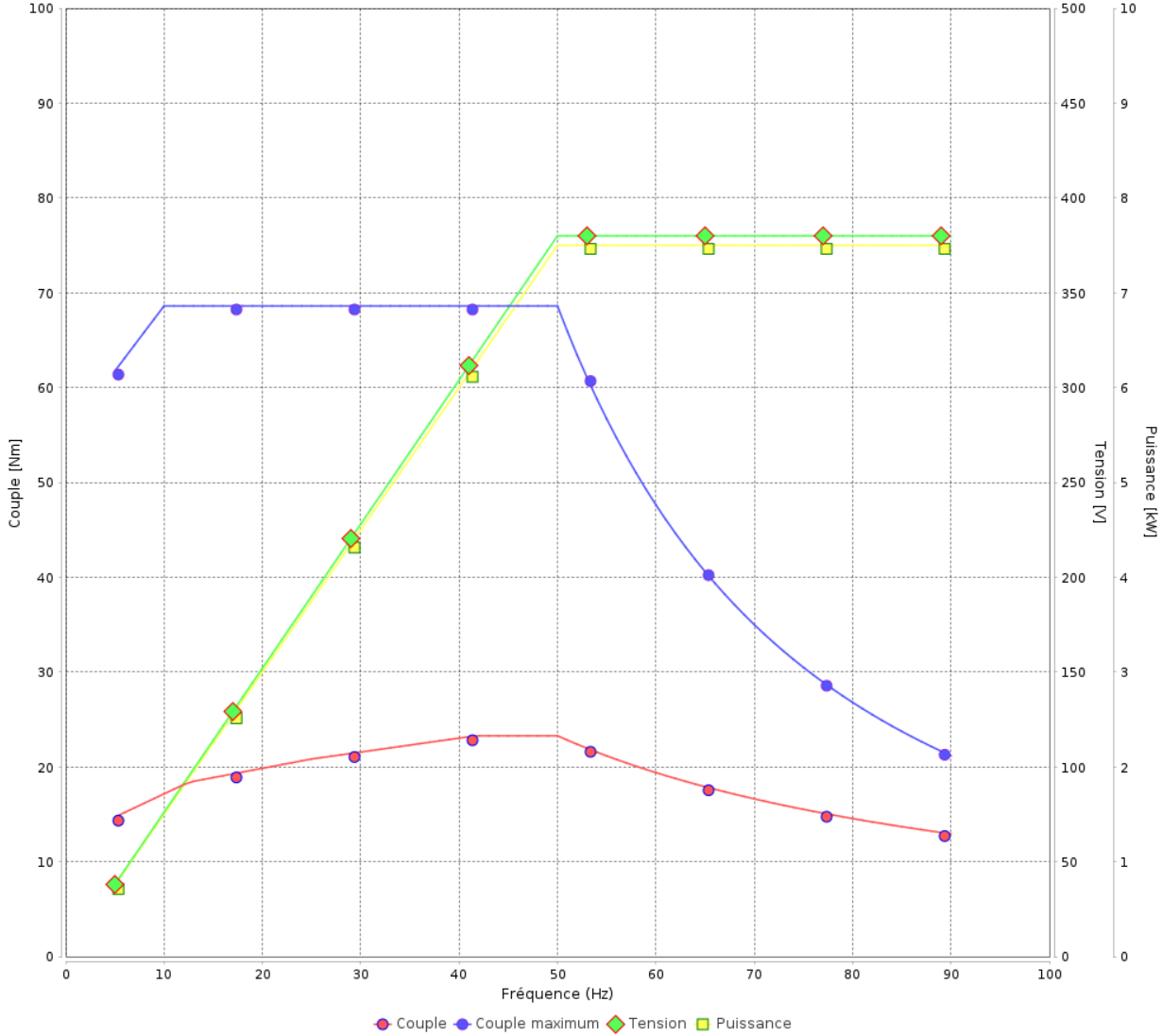


Client :

Gamme de moteur : W22 IE2 Three-Phase

Code produit : 11606179

Courbe du convertisseur



Rév.	Résime des modifications	Fait	Verifié	Date
Exécuteur				
Vérificateur			Page	Révision
Date	02/06/2026		16 / 19	

Courbe du convertisseur

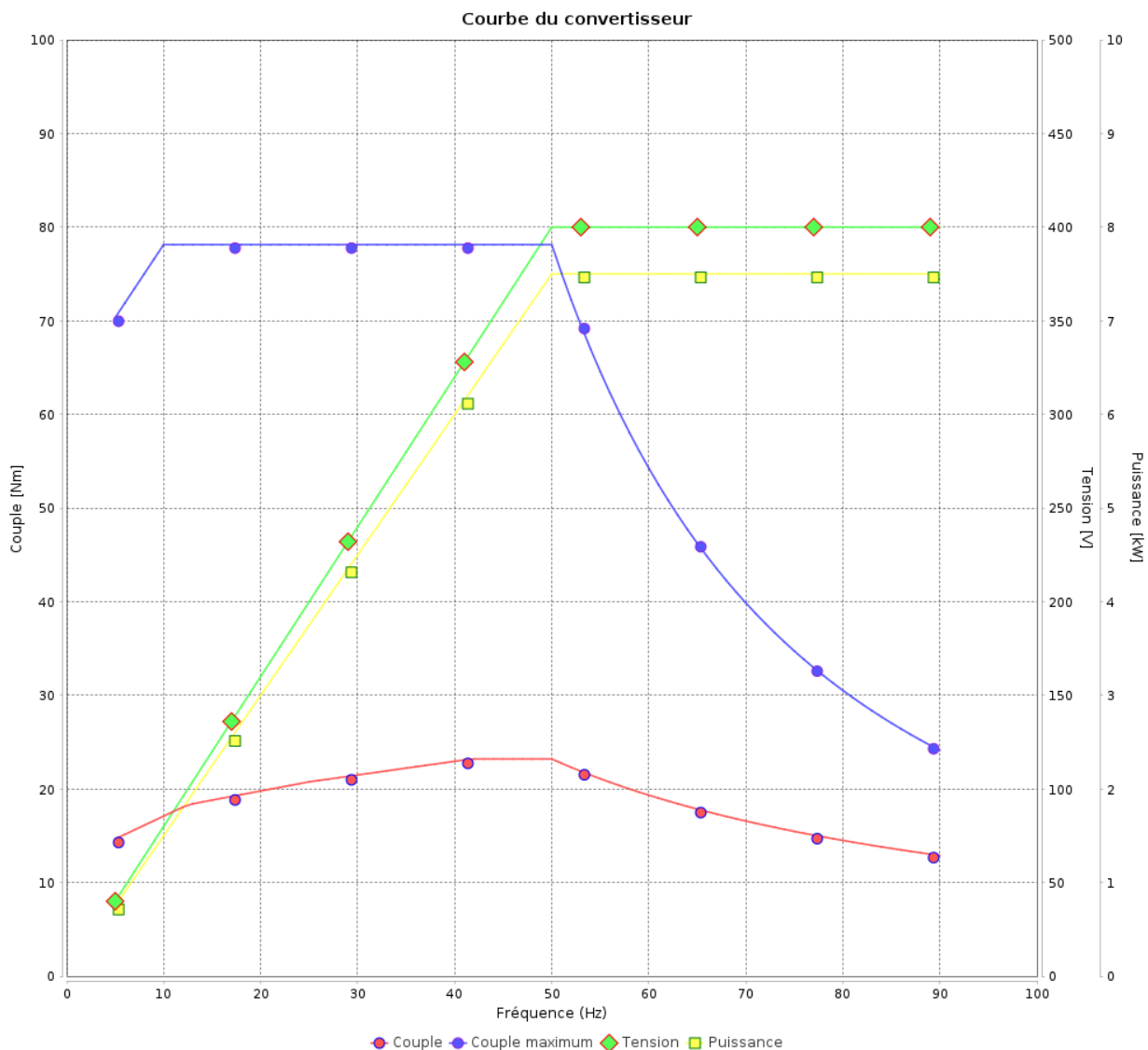
Moteurs Electriques Triphasés - Rotor à cage



Client :

Gamme de moteur : W22 IE2 Three-Phase

Code produit : 11606179



Rév.	Résumé des modifications	Fait	Verifié	Date
Exécuteur			Page 17 / 19	Révision
Vérificateur				
Date				

Courbe du convertisseur

Moteurs Electriques Triphasés - Rotor à cage

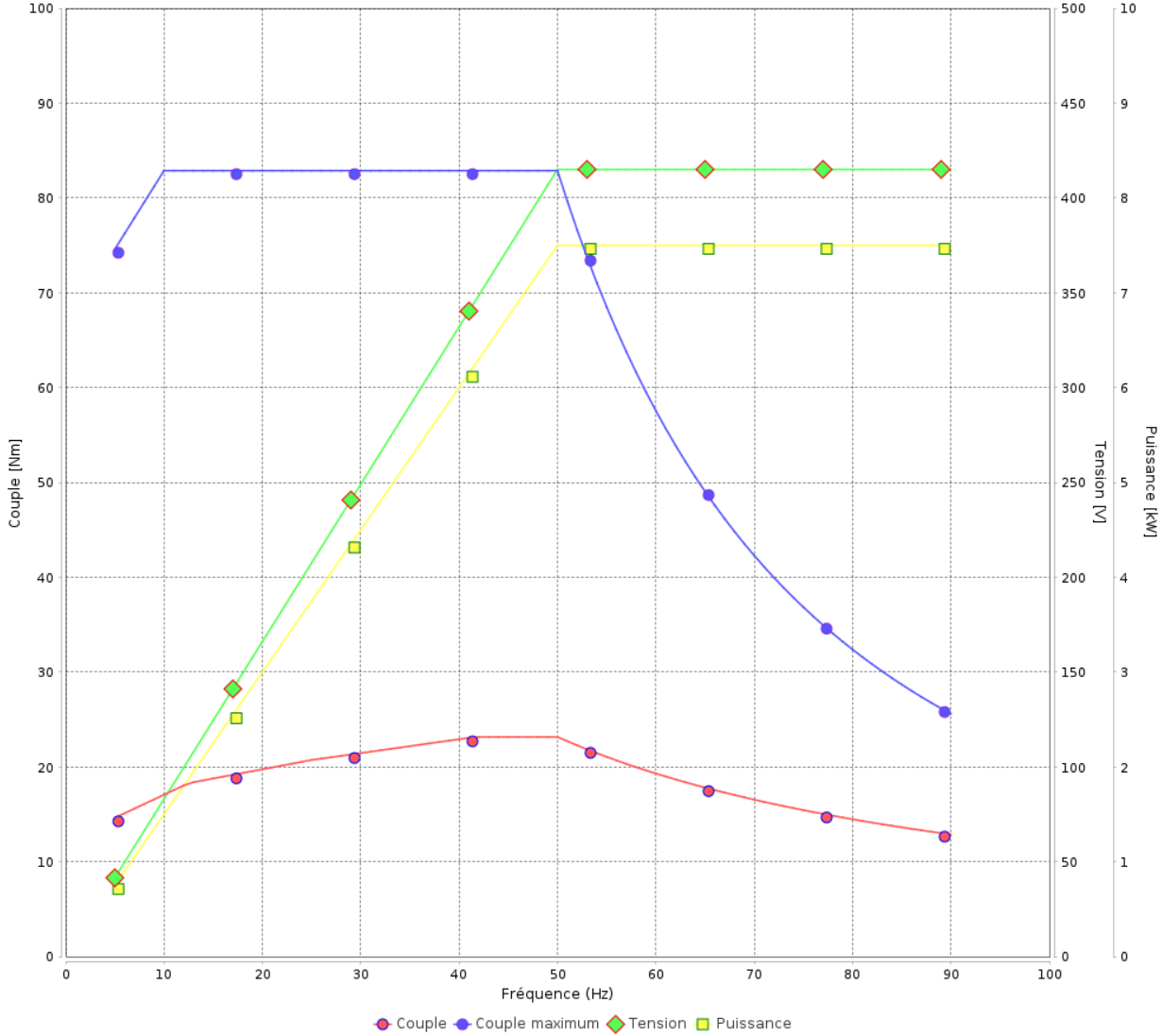


Client :

Gamme de moteur : W22 IE2 Three-Phase

Code produit : 11606179

Courbe du convertisseur



Rév.	Résumé des modifications	Fait	Vérifié	Date
Exécuteur				
Vérificateur			Page	Révision
Date	02/06/2026		18 / 19	

Courbe du convertisseur

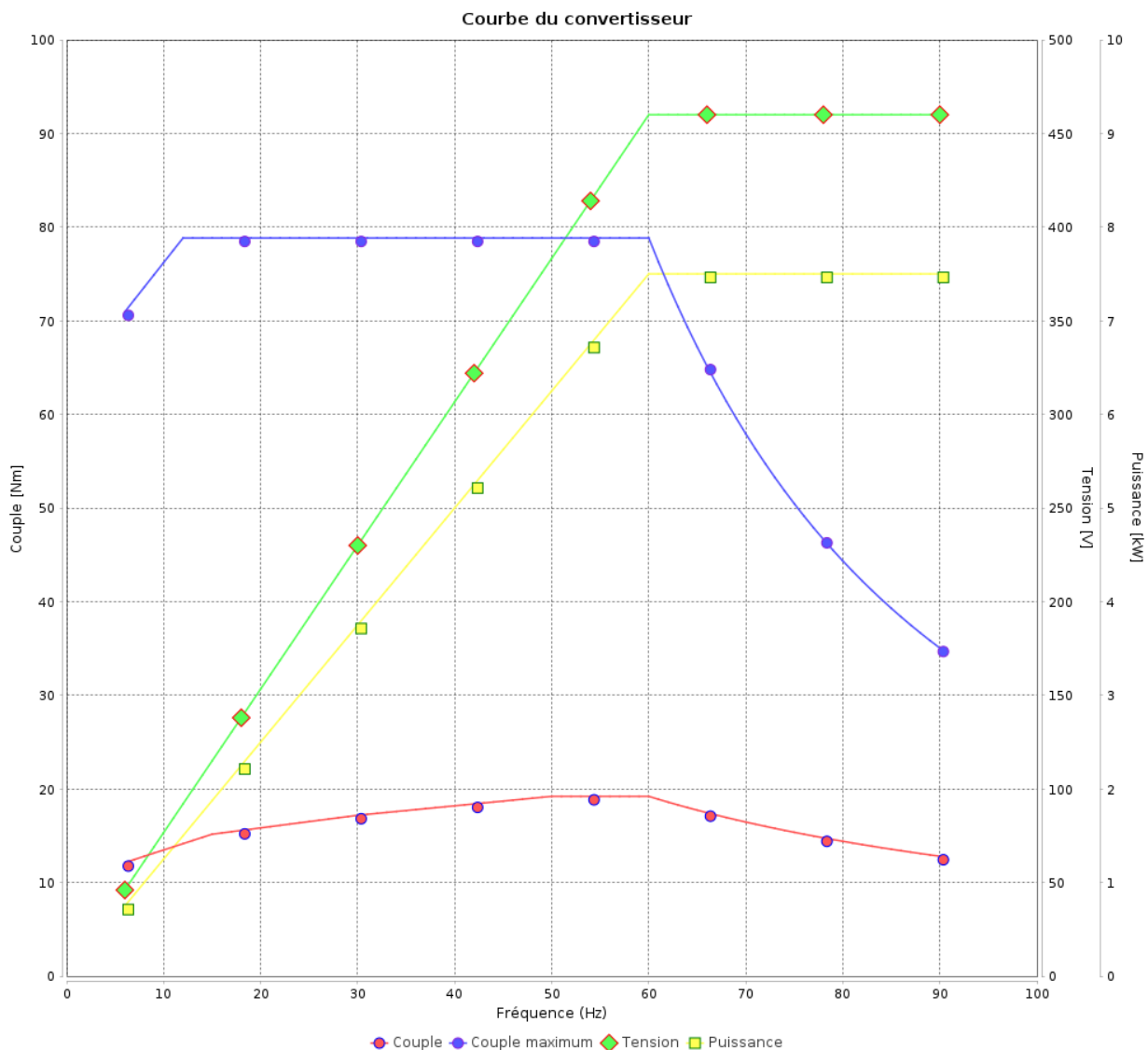
Moteurs Electriques Triphasés - Rotor à cage



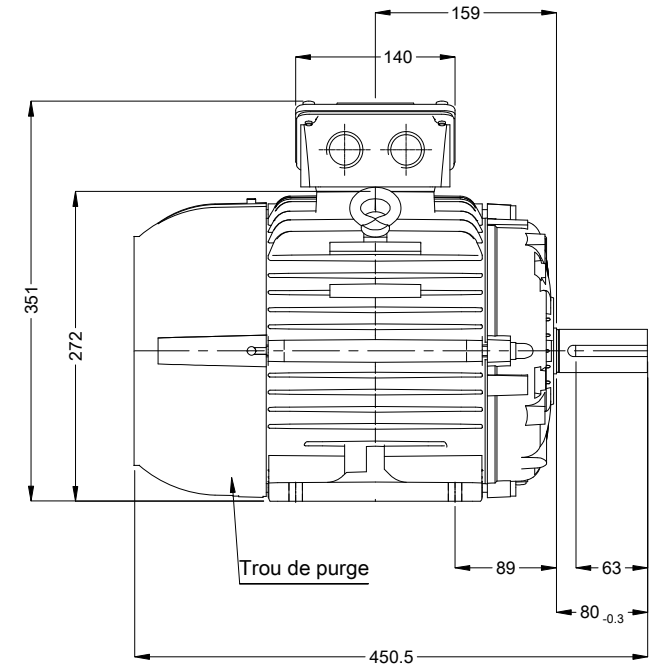
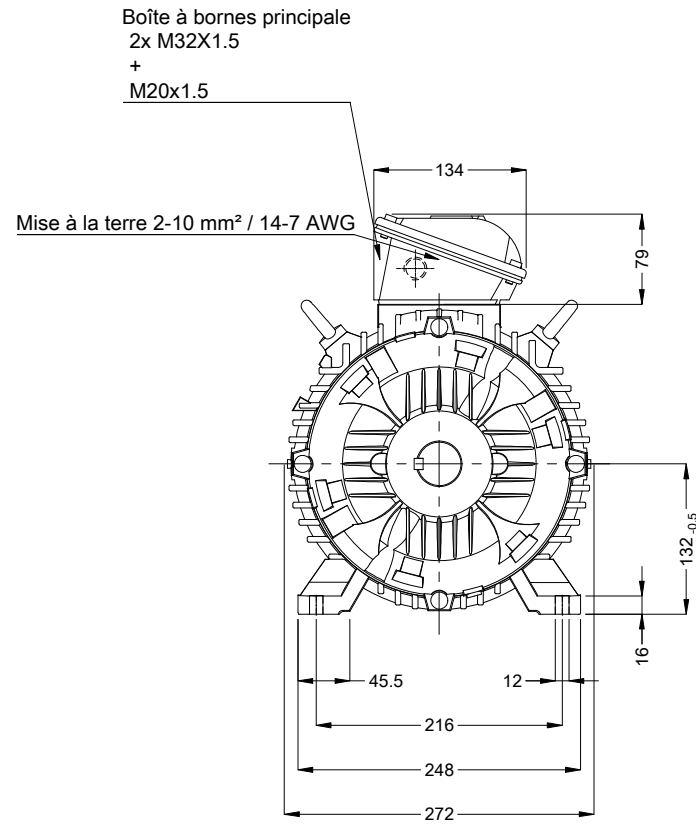
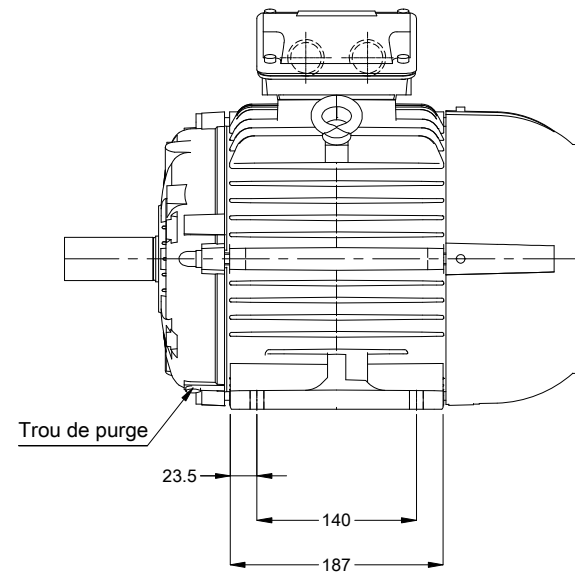
Client :

Gamme de moteur : W22 IE2 Three-Phase

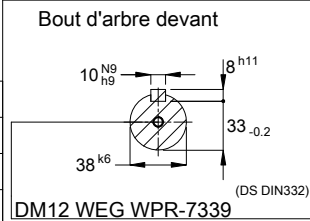
Code produit : 11606179



Rév.	Résumé des modifications	Fait	Verifié	Date
Exécuteur			Page 19 / 19	Révision
Vérificateur				
Date				



Protection thermique Déclenchement - PTC 155°C
 Couleur RAL 5009
 Peinture epoxy WEG 207A
 Forme B3T



02719 02 Pôles 50 Hz A

Échelle 2 : 13

N° MODIFICATION		LOC	RESUME DES MODIFICATIONS	EXÉCUTÉ	VÉRIFIÉ	LIBÉRÉ	DATE	VER
EXÉC.		HYBRISUSER	MOTEUR TRIP. W22 IE2					
VÉRIF.			CARCASSE 132S IP55 TEFC					
LIBÉRÉ								
DATE LB.								

PREVIEW

WDD 00

PAGE 1 / 1

