

# FICHE TECHNIQUE

## Moteurs Electriques Triphasés - Rotor à cage



Client :

Gamme de moteur : W22 IE1 Three-Phase Code produit : 11628294

Carcasse	: 100L	Type de refroidissement	: IC411 - TEFC
Classe d'isolation	: F	Forme	: B35T
Service	: S1	Sens de rotation <sup>1</sup>	: Les deux sens de rotation
Température ambiante	: -20°C à +40°C	Méthode de démarrage	: Démarrage direct
Altitude	: 1000 m	Poids approximatif <sup>3</sup>	: 34.2 kg
Degré de protection	: IP55	Moment d'inertie (J)	: 0.0090 kgm <sup>2</sup>
Type	: N		

Puissance nominale [kW]	2.2	2.2	2.2	2.2
Pôles	4	4	4	4
Fréquence [Hz]	50	50	50	60
Tension à pleine charge [V]	220/380	230/400	240/415	460
Courant à pleine charge [A]	8.52/4.93	8.42/4.84	8.47/4.90	4.16
Courant de démarrage [A]	47.7/27.6	47.1/27.1	47.4/27.4	26.6
Intensité de démarrage [A]	5.6	5.6	5.6	6.4
Courant à vide [A]	3.90/2.26	4.35/2.50	4.67/2.70	2.29
Vitesse à pleine charge [RPM]	1420	1430	1440	1735
Glissement [%]	5.33	4.67	4.00	3.61
Couple à pleine charge [Nm]	14.8	14.7	14.6	12.1
Couple de démarrage [%]	210	240	260	260
Couple maximum [%]	220	260	270	300
Facteur de service	1.00	1.00	1.00	1.00
Echauffement	80 K	80 K	80 K	80 K
Temps de blocage du rotor	16s (à froid) 9s (à chaud)	16s (à froid) 9s (à chaud)	16s (à froid) 9s (à chaud)	16s (à froid) 9s (à chaud)
Bruit <sup>2</sup>	53.0 dB(A)	53.0 dB(A)	53.0 dB(A)	54.0 dB(A)
Rendement (%)	25%			
	50%	79.0	79.0	77.5
	75%	80.5	80.0	79.5
	100%	79.7	80.0	80.0
Cos $\Phi$	25%			
	50%	0.67	0.60	0.55
	75%	0.79	0.74	0.68
	100%	0.85	0.82	0.78

Type de palier	: Avant 6206 ZZ	Derrière 6205 ZZ	Efforts sur l'embase Traction maximum : 740 N Compression maximum : 1076 N
Modèle - blindage	: 00030	00009	
Intervalle de graissage	: -	-	
Quantité de lubrifiant	: -	-	
Type de lubrifiant	: 00088		

Remarque

Cette révision annule et remplace la précédente  
 (1) Vu le bout d'arbre côté attaque.  
 (2) Mesuré à 1m et avec tolérance de +3dB(A).  
 (3) Poids approximatif, peut être objet de modification après le processus de fabrication.  
 (4) At 100% of full load.

Les valeurs sont des moyennes basées sur des tests et d'alimentation sinusoïdale, sous réserve des tolérances de normes IEC 60034-1.

Rév.	Résumé des modifications	Fait	Verifié	Date
Exécuteur				
Vérificateur			Page	Révision
Date	02/06/2026		1 / 17	

# COURBE COUPLE, COURANT X VITESSE

Moteurs Electriques Triphasés - Rotor à cage

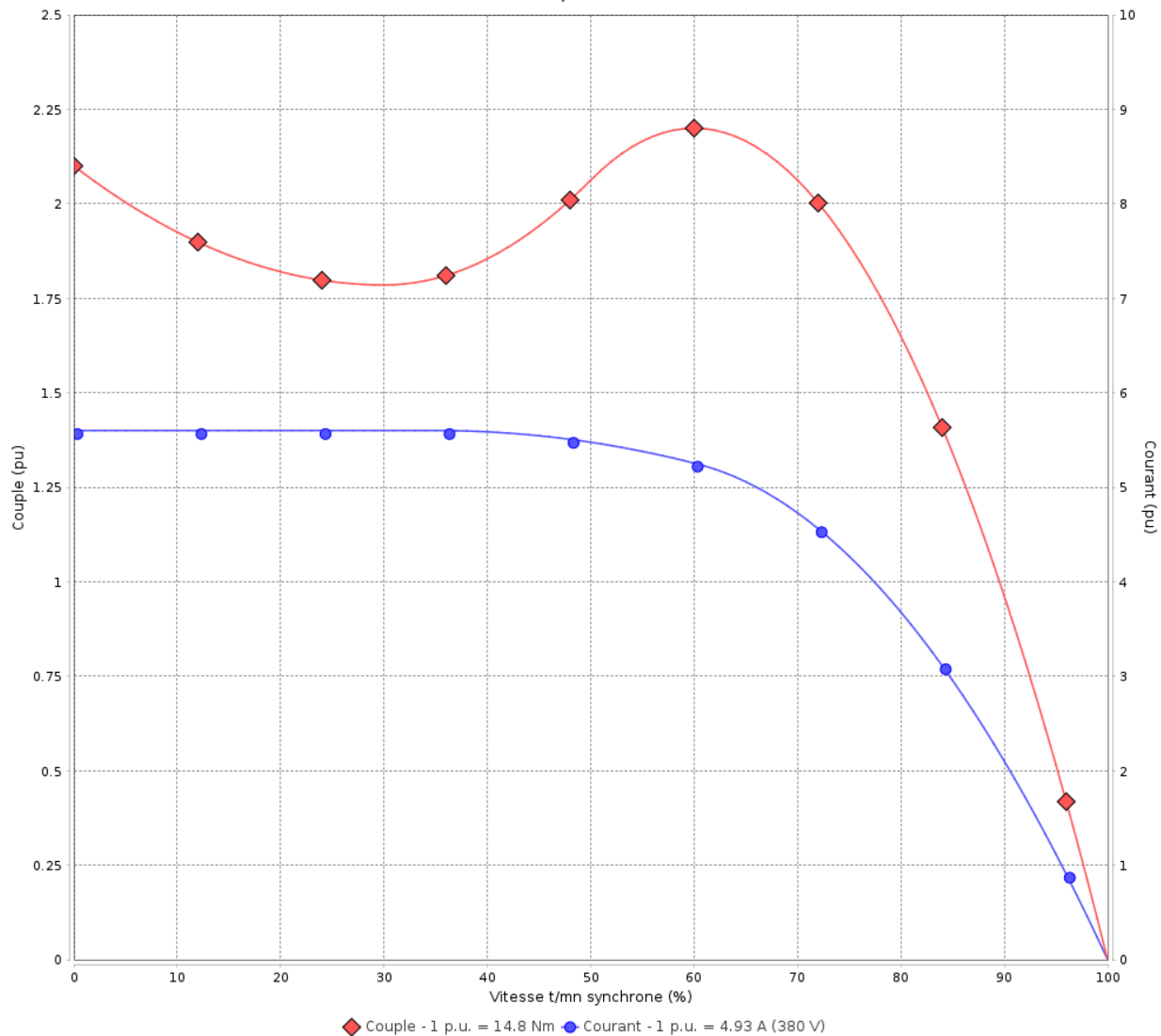


Client :

Gamme de moteur : W22 IE1 Three-Phase

Code produit : 11628294

COURBE COUPLE, COURANT X VITESSE



Performance : 220/380 V 50 Hz 4P

Courant à pleine charge : 8.52/4.93 A  
 Intensité de démarrage : 5.6  
 Couple à pleine charge : 14.8 Nm  
 Couple de démarrage : 210 %  
 Couple maximum : 220 %  
 Vitesse à pleine charge : 1420 rpm

Moment d'inertie (J) : 0.0090 kgm<sup>2</sup>  
 Service : S1  
 Classe d'isolation : F  
 Facteur de service : 1.00  
 Service : S1

Temps de blocage du rotor : 16s (à froid) 9s (à chaud)

Rév.	Résime des modifications	Fait	Verifié	Date
Exécuteur		Page		Révision
Vérificateur		2 / 17		
Date	02/06/2026			

# COURBE COUPLE, COURANT X VITESSE

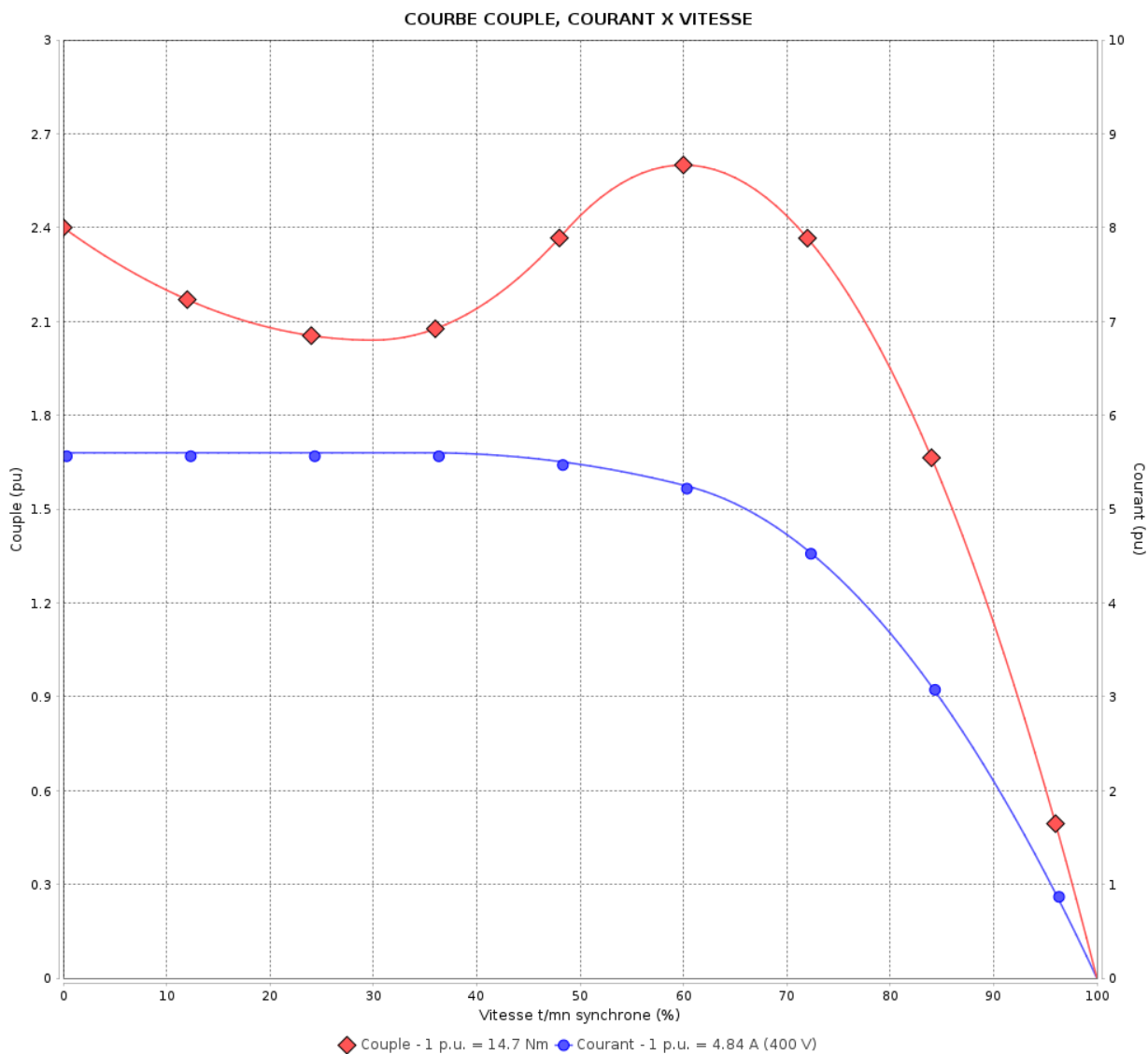
Moteurs Electriques Triphasés - Rotor à cage



Client :

Gamme de moteur : W22 IE1 Three-Phase

Code produit : 11628294



Performance : 230/400 V 50 Hz 4P

Courant à pleine charge : 8.42/4.84 A  
 Intensité de démarrage : 5.6  
 Couple à pleine charge : 14.7 Nm  
 Couple de démarrage : 240 %  
 Couple maximum : 260 %  
 Vitesse à pleine charge : 1430 rpm

Moment d'inertie (J) : 0.0090 kgm<sup>2</sup>  
 Service : S1  
 Classe d'isolation : F  
 Facteur de service : 1.00  
 Service : S1

Temps de blocage du rotor : 16s (à froid) 9s (à chaud)

Rév.	Résime des modifications	Fait	Verifié	Date
Exécuteur		Page		Révision
Vérificateur		3 / 17		
Date	02/06/2026			

# COURBE COUPLE, COURANT X VITESSE

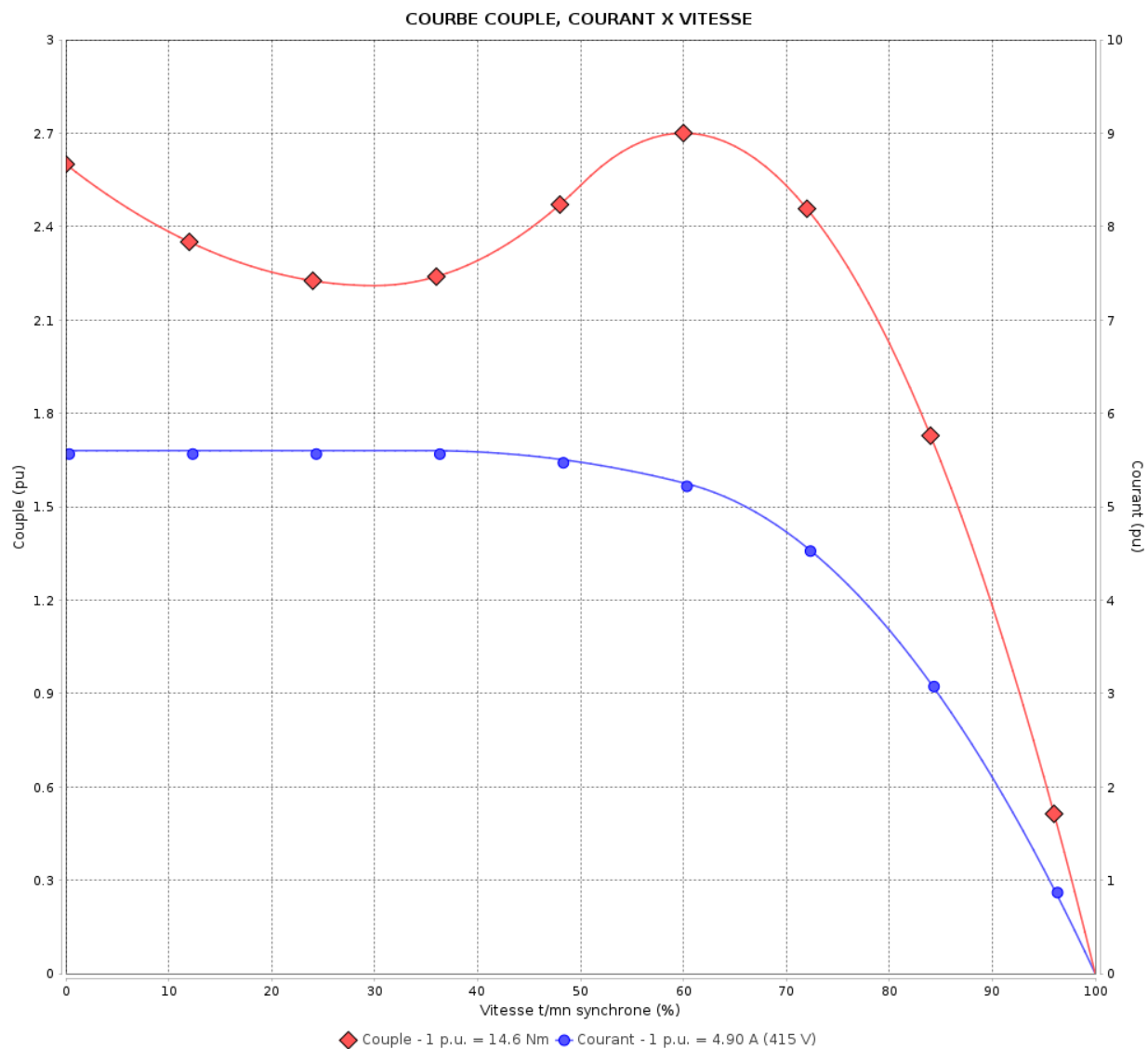
Moteurs Electriques Triphasés - Rotor à cage



Client :

Gamme de moteur : W22 IE1 Three-Phase

Code produit : 11628294



Performance : 240/415 V 50 Hz 4P

Courant à pleine charge : 8.47/4.90 A  
 Intensité de démarrage : 5.6  
 Couple à pleine charge : 14.6 Nm  
 Couple de démarrage : 260 %  
 Couple maximum : 270 %  
 Vitesse à pleine charge : 1440 rpm

Moment d'inertie (J) : 0.0090 kgm<sup>2</sup>  
 Service : S1  
 Classe d'isolation : F  
 Facteur de service : 1.00  
 Service : S1

Temps de blocage du rotor : 16s (à froid) 9s (à chaud)

Rév.	Résime des modifications	Fait	Verifié	Date
Exécuteur			Page	Révision
Vérificateur				
Date				
			4 / 17	

# COURBE COUPLE, COURANT X VITESSE

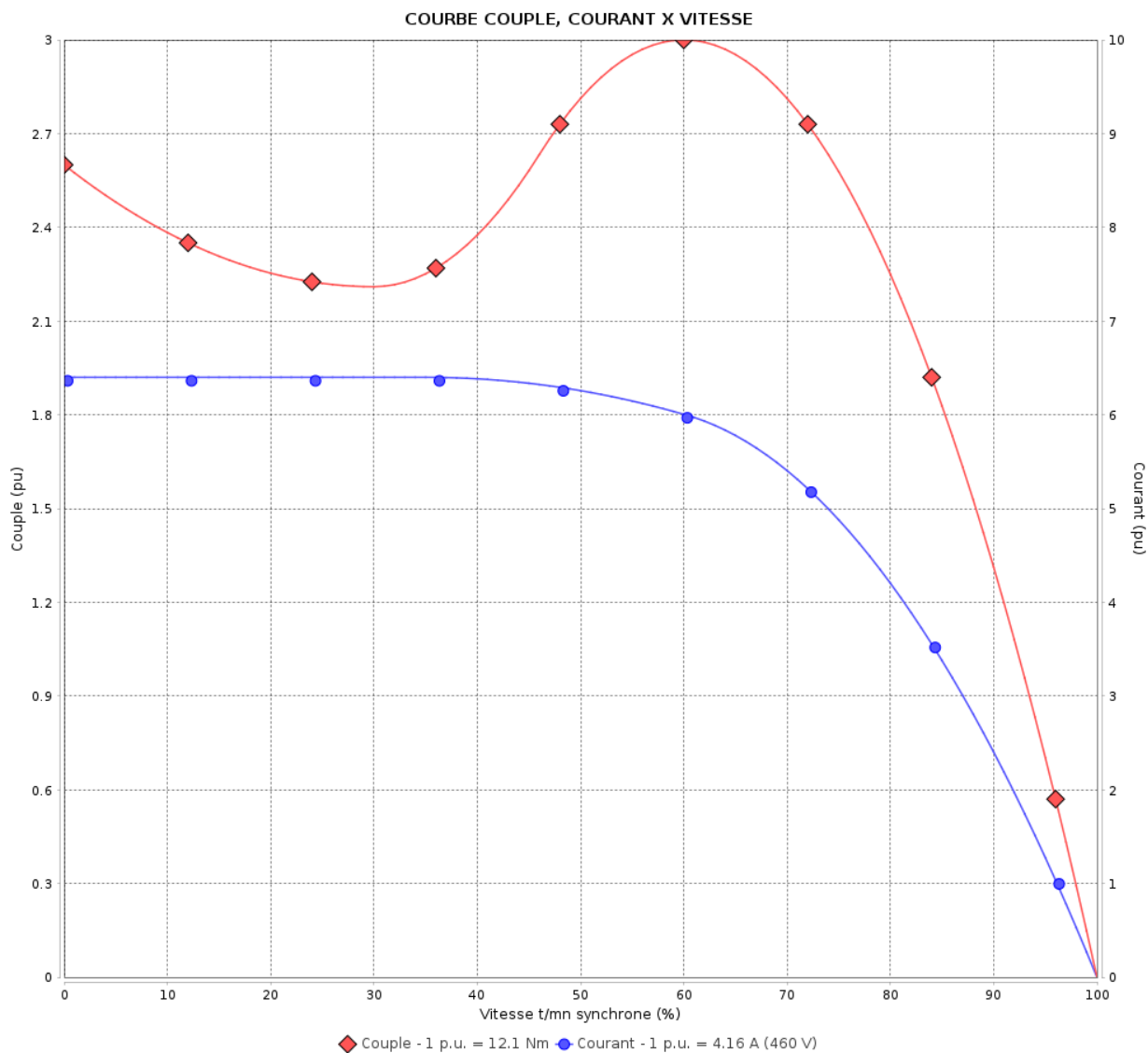
Moteurs Electriques Triphasés - Rotor à cage



Client :

Gamme de moteur : W22 IE1 Three-Phase

Code produit : 11628294



Performance : 460 V 60 Hz 4P

Courant à pleine charge : 4.16 A  
 Intensité de démarrage : 6.4  
 Couple à pleine charge : 12.1 Nm  
 Couple de démarrage : 260 %  
 Couple maximum : 300 %  
 Vitesse à pleine charge : 1735 rpm

Moment d'inertie (J) : 0.0090 kgm<sup>2</sup>  
 Service : S1  
 Classe d'isolation : F  
 Facteur de service : 1.00  
 Service : S1

Temps de blocage du rotor : 16s (à froid) 9s (à chaud)

Rév.	Résumé des modifications	Fait	Verifié	Date
Exécuteur			Page	Révision
Vérificateur				
Date				
			5 / 17	

# Courbe de performance en charge

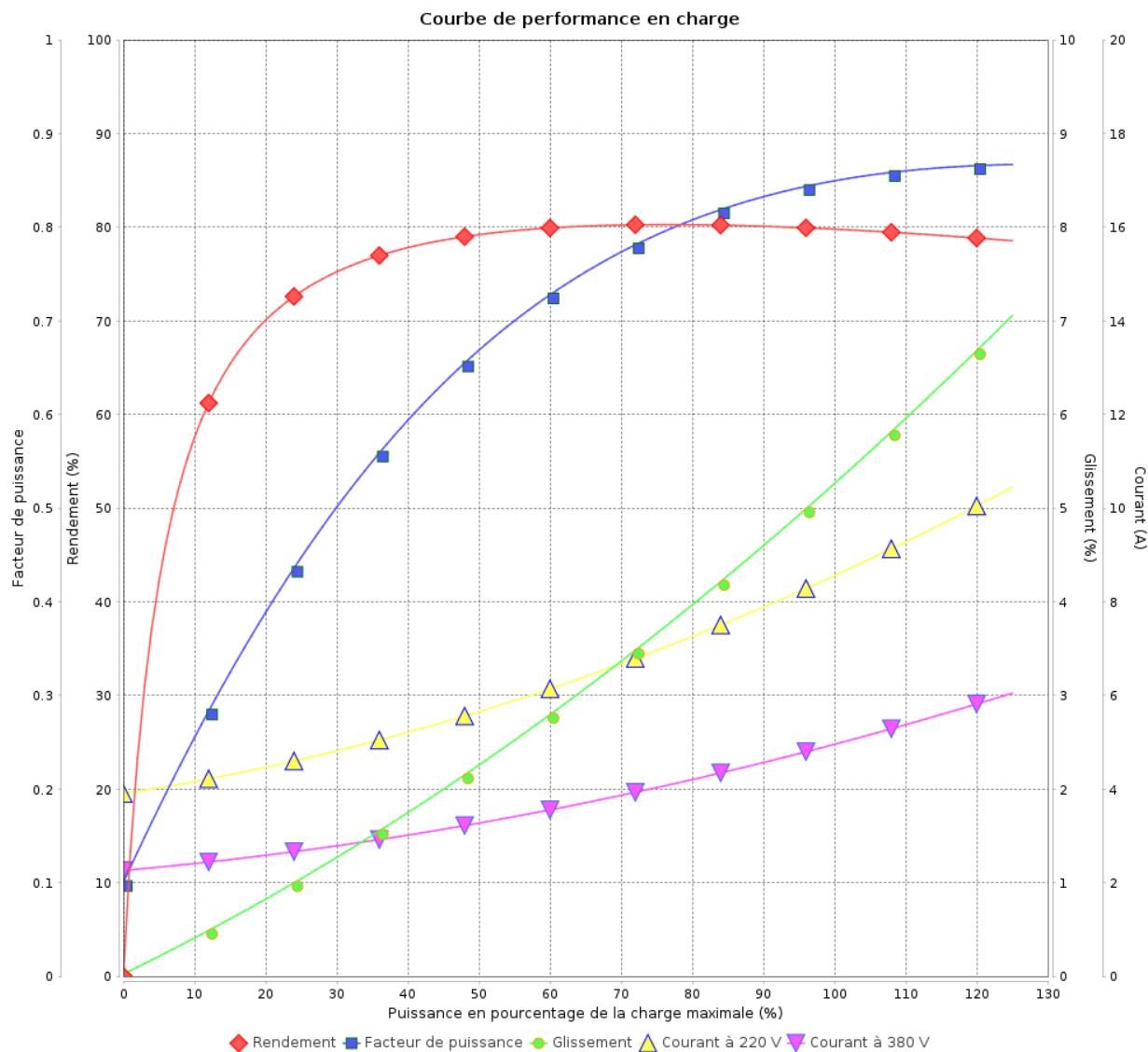
Moteurs Electriques Triphasés - Rotor à cage



Client :

Gamme de moteur : W22 IE1 Three-Phase

Code produit : 11628294



Rév.	Résumé des modifications	Fait	Vérifié	Date
Exécuteur				
Vérificateur				
Date	02/06/2026		Page 6 / 17	Révision

# Courbe de performance en charge

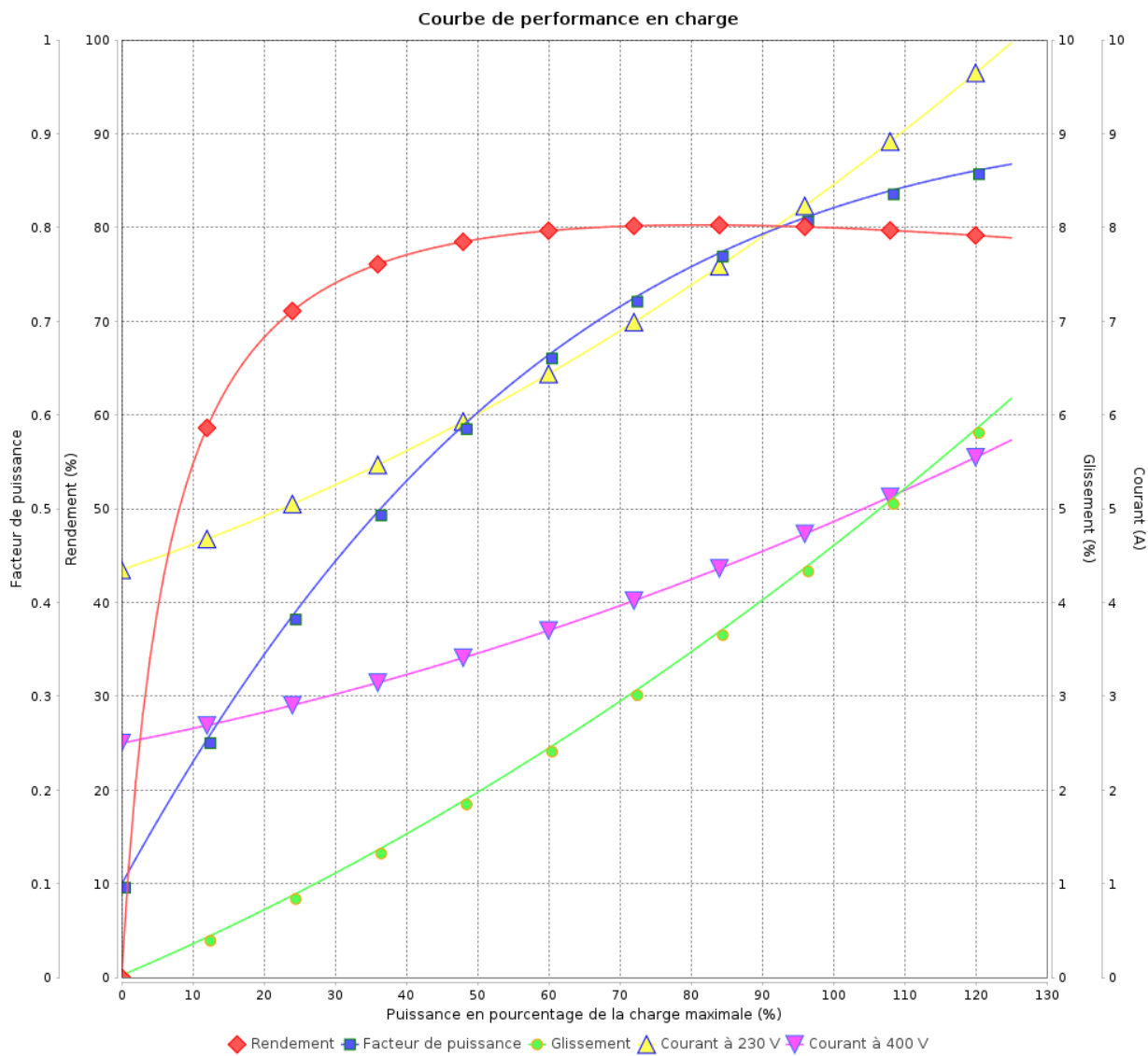
Moteurs Electriques Triphasés - Rotor à cage



Client :

Gamme de moteur : W22 IE1 Three-Phase

Code produit : 11628294



Rév.	Résumé des modifications	Fait	Verifié	Date
Exécuteur			Page 7 / 17	Révision
Vérificateur				
Date				

# Courbe de performance en charge

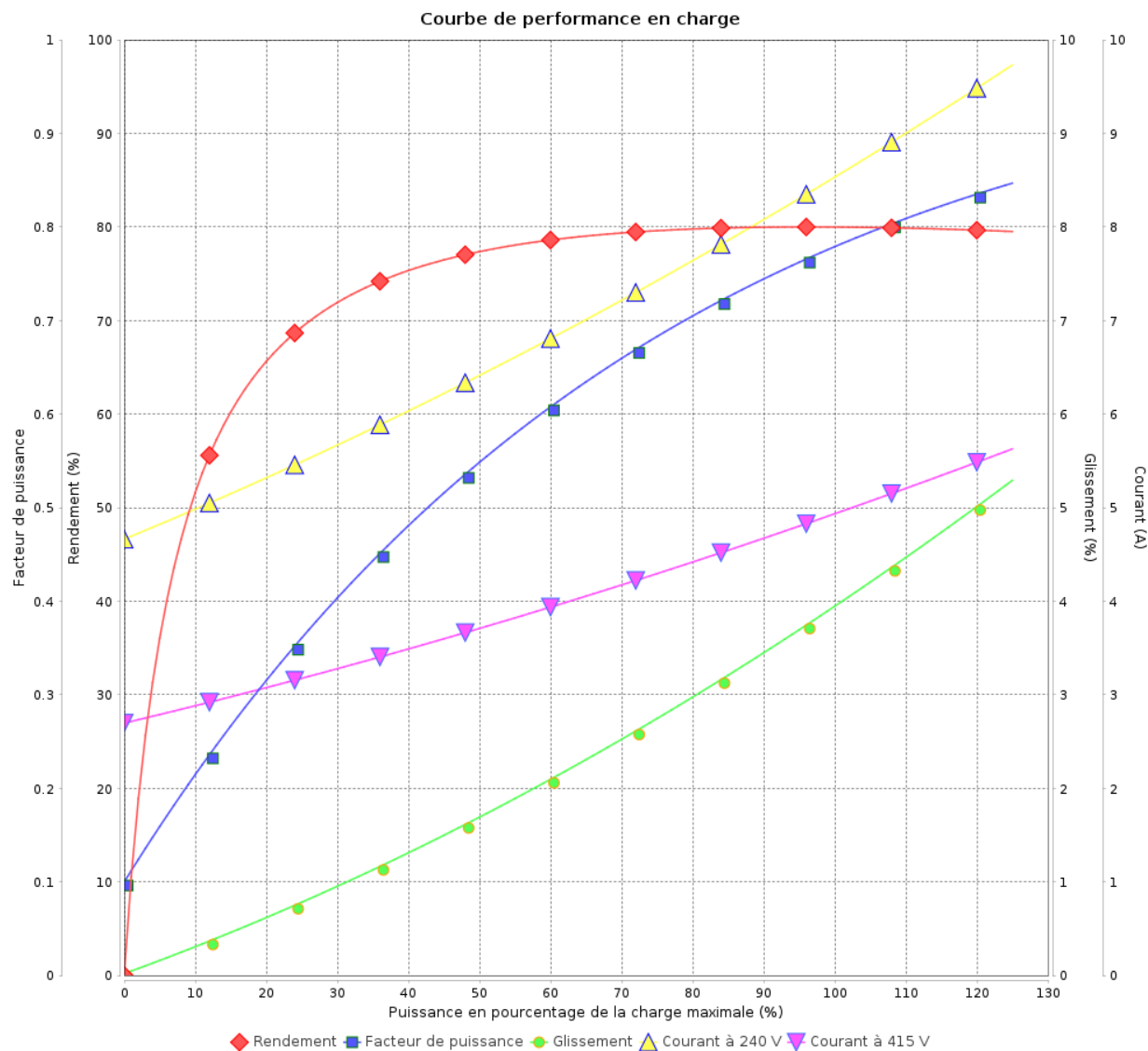
Moteurs Electriques Triphasés - Rotor à cage



Client :

Gamme de moteur : W22 IE1 Three-Phase

Code produit : 11628294



Rév.	Résime des modifications	Fait	Verifié	Date
Exécuteur	02/06/2026		Page 8 / 17	Révision
Vérificateur				
Date				

# Courbe de performance en charge

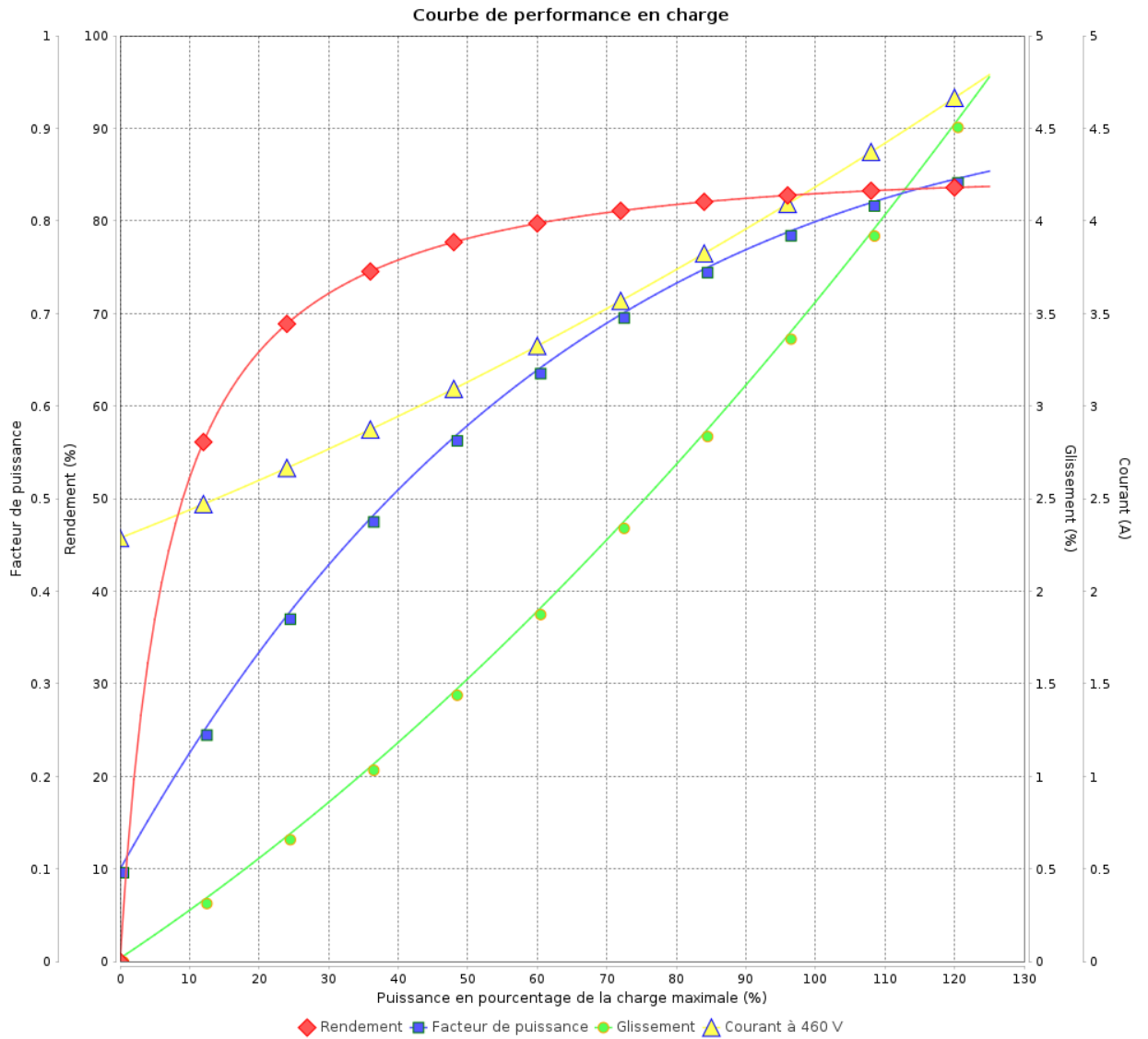
Moteurs Electriques Triphasés - Rotor à cage



Client :

Gamme de moteur : W22 IE1 Three-Phase

Code produit : 11628294



Rév.	Résumé des modifications	Fait	Verifié	Date
Exécuteur	Propriété WEG. Toute reproduction sans autorisation est interdite. FD_MT_MODIFICA_SEM_AVISO	Page 9 / 17		Révision
Vérificateur				
Date				

# COURBE DE LIMITE THERMIQUE

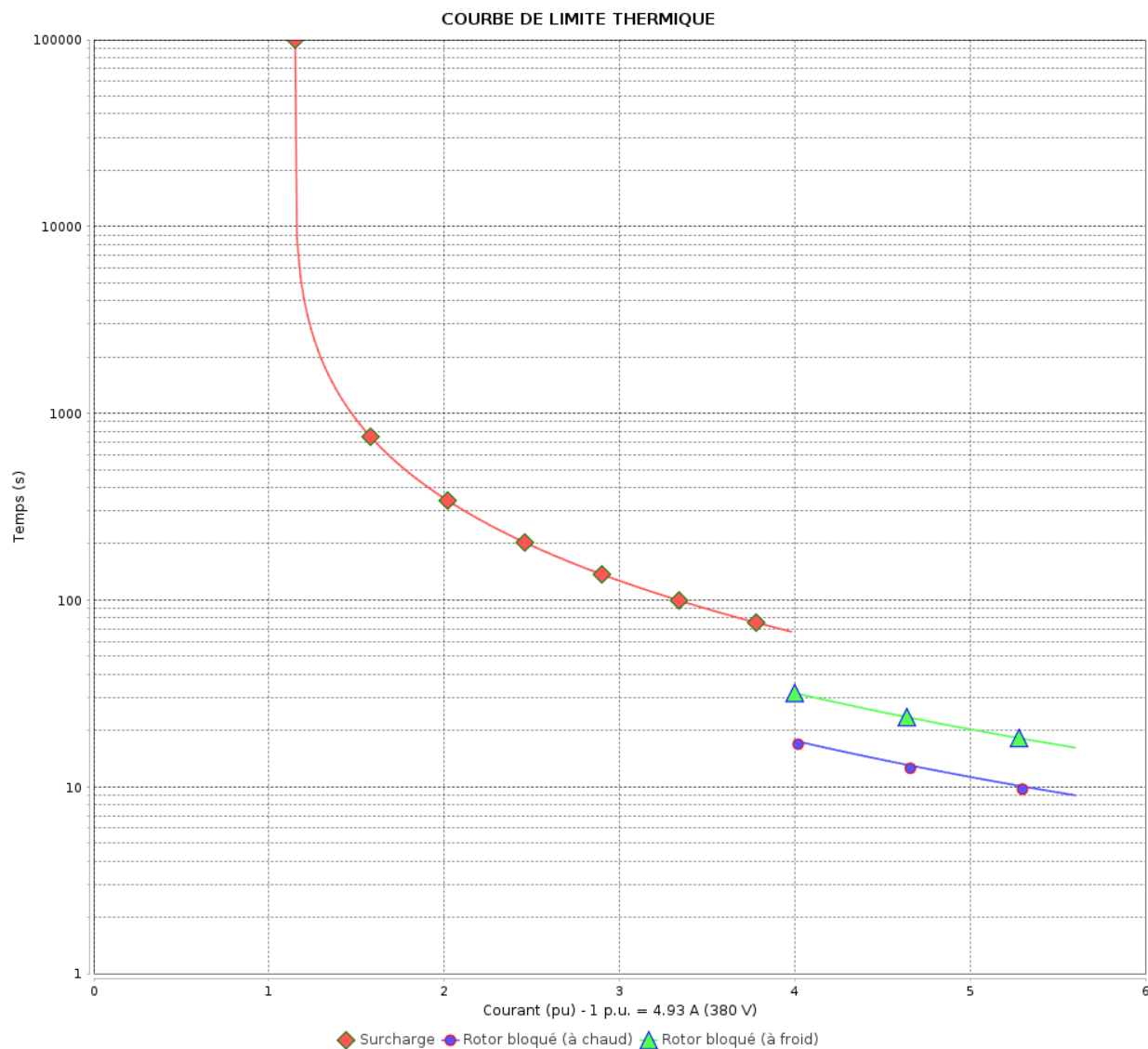
Moteurs Electriques Triphasés - Rotor à cage



Client :

Gamme de moteur : W22 IE1 Three-Phase

Code produit : 11628294



Constante de temps d'échauffement

Constante de temps de refroidissement

Rév.	Résime des modifications	Fait	Verifié	Date
Exécuteur		Page		Révision
Vérificateur		10 / 17		
Date	02/06/2026			

# COURBE DE LIMITE THERMIQUE

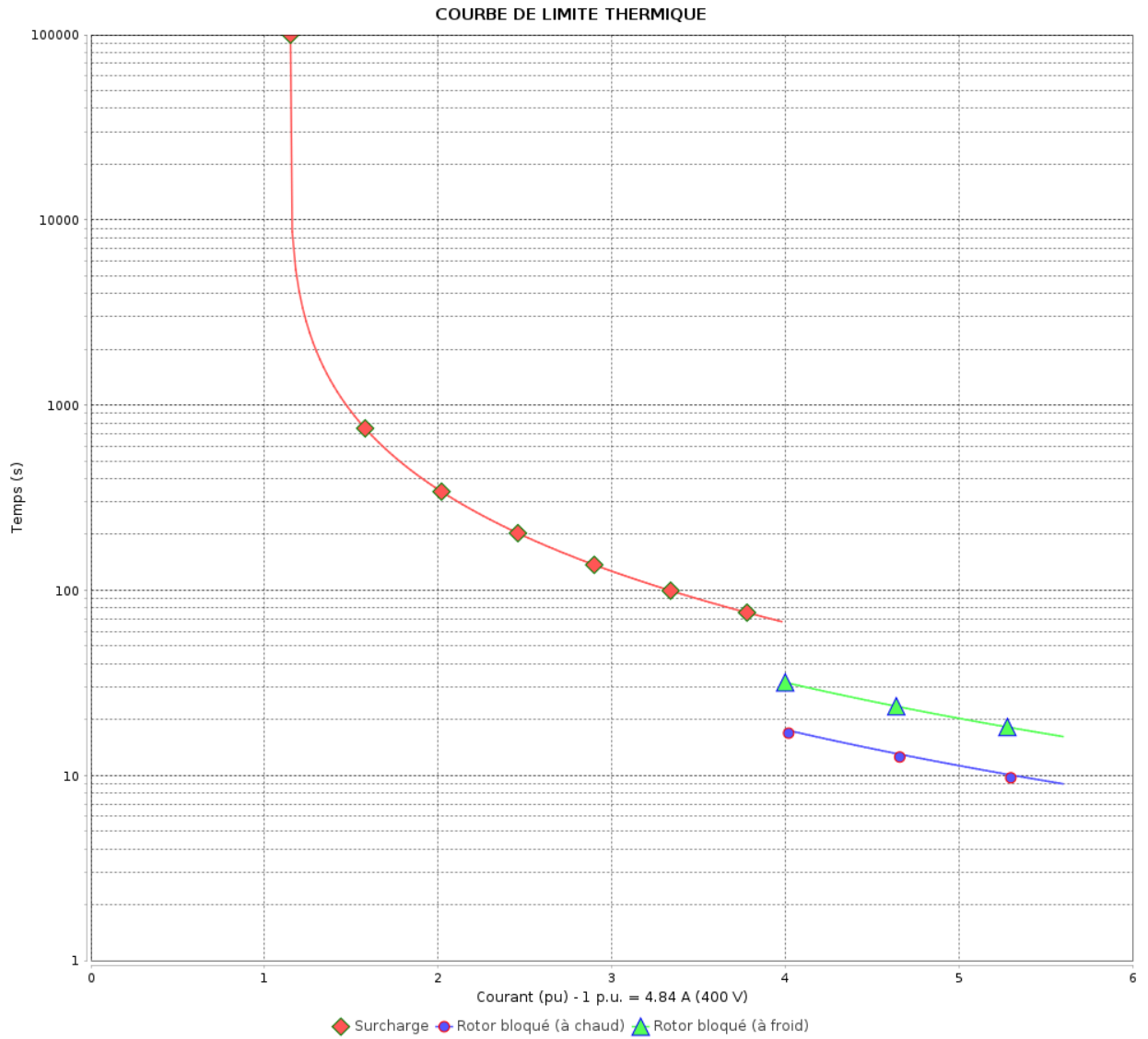
Moteurs Electriques Triphasés - Rotor à cage



Client :

Gamme de moteur : W22 IE1 Three-Phase

Code produit : 11628294



Constante de temps d'échauffement  
 Constante de temps de refroidissement

Rév.	Résumé des modifications	Fait	Vérifié	Date
Exécuteur		Page		Révision
Vérificateur		11 / 17		
Date		02/06/2026		

# COURBE DE LIMITE THERMIQUE

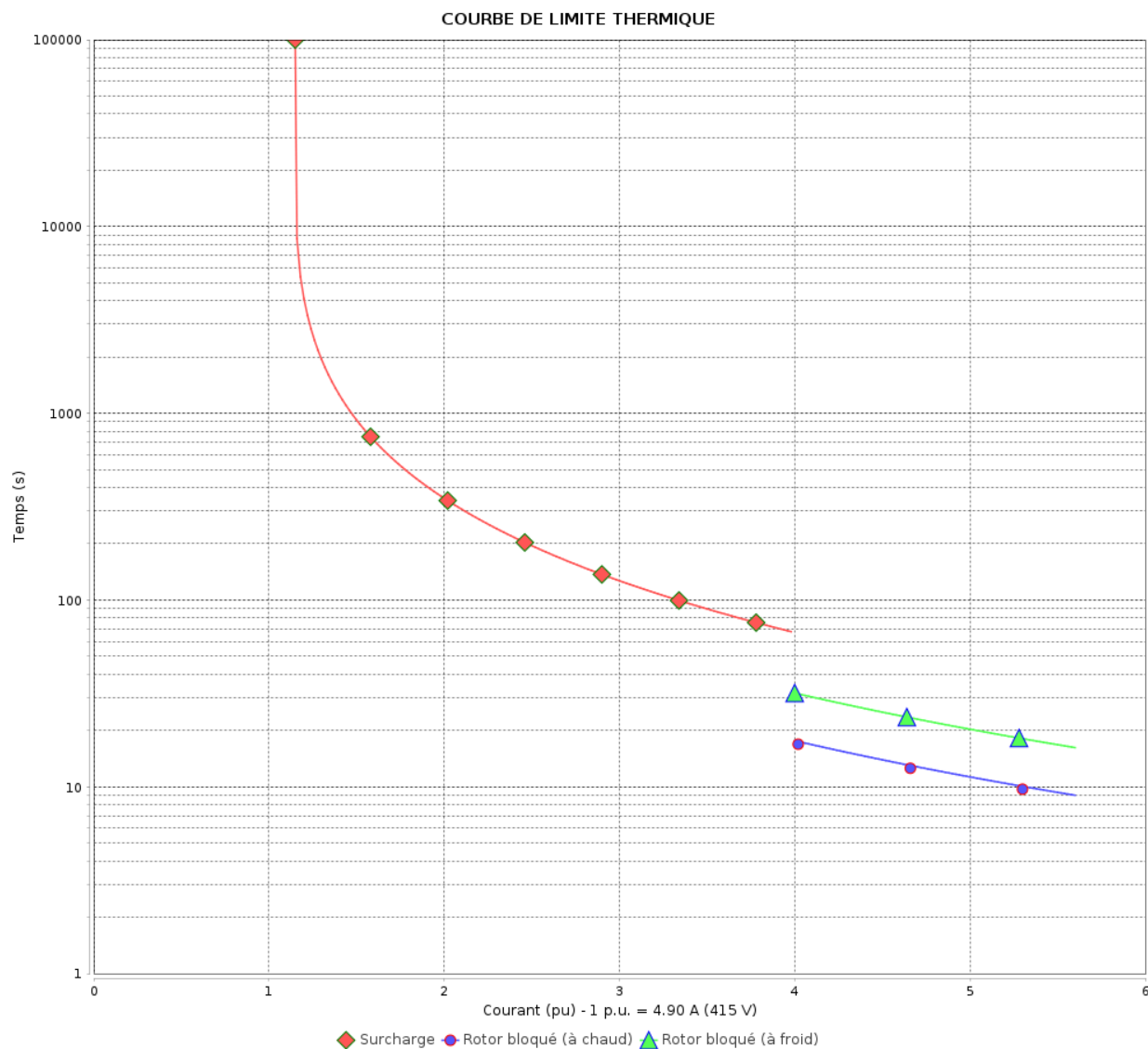
Moteurs Electriques Triphasés - Rotor à cage



Client :

Gamme de moteur : W22 IE1 Three-Phase

Code produit : 11628294



Constante de temps d'échauffement  
 Constante de temps de refroidissement

Rév.	Résime des modifications	Fait	Verifié	Date
Exécuteur		Page		Révision
Vérificateur		12 / 17		
Date	02/06/2026			

# COURBE DE LIMITE THERMIQUE

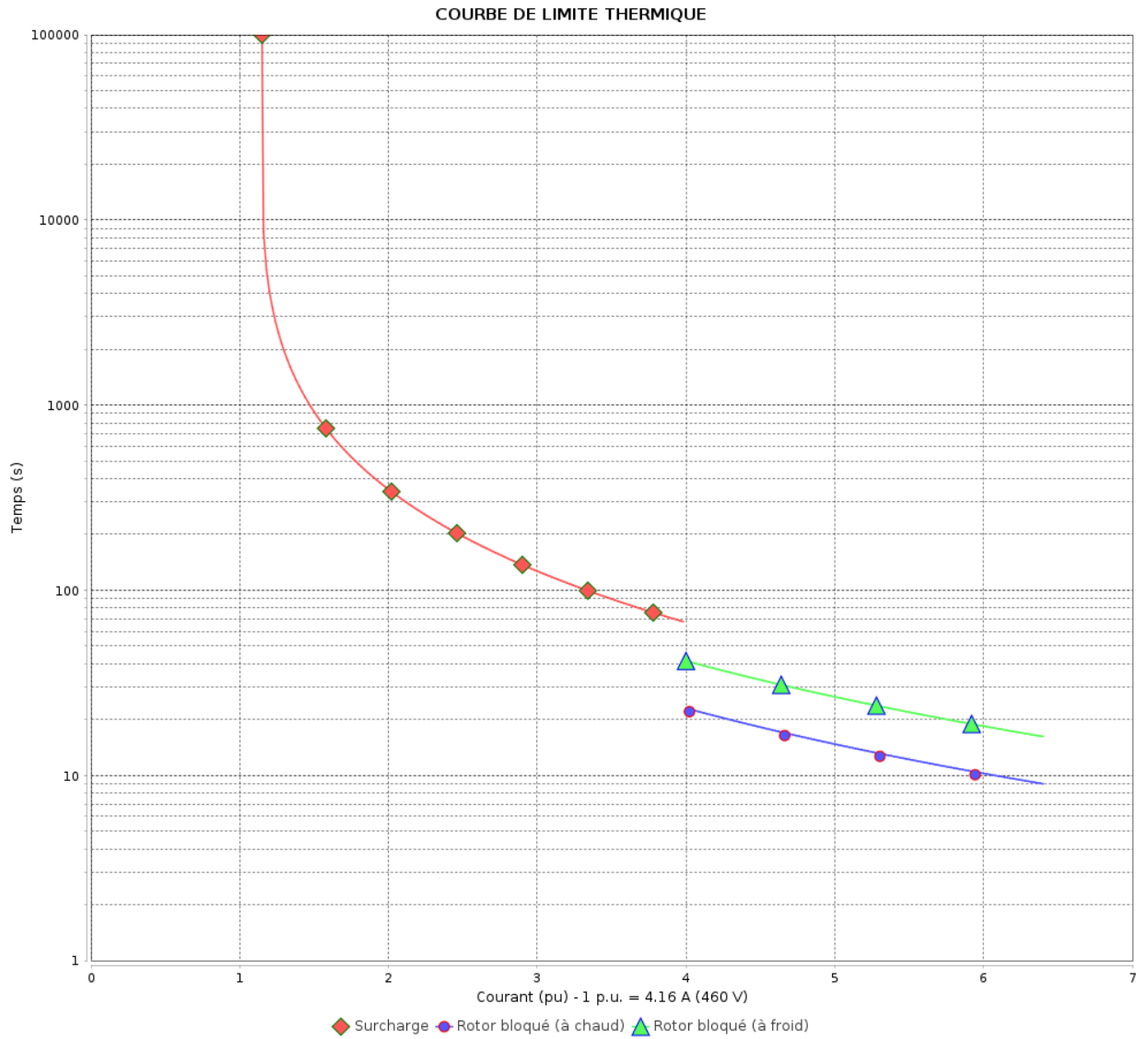
Moteurs Electriques Triphasés - Rotor à cage



Client :

Gamme de moteur : W22 IE1 Three-Phase

Code produit : 11628294



Constante de temps d'échauffement  
 Constante de temps de refroidissement

Rév.	Résumé des modifications	Fait	Vérifié	Date
Exécuteur			Page 13 / 17	Révision
Vérificateur				
Date				

# Courbe du convertisseur

Moteurs Electriques Triphasés - Rotor à cage

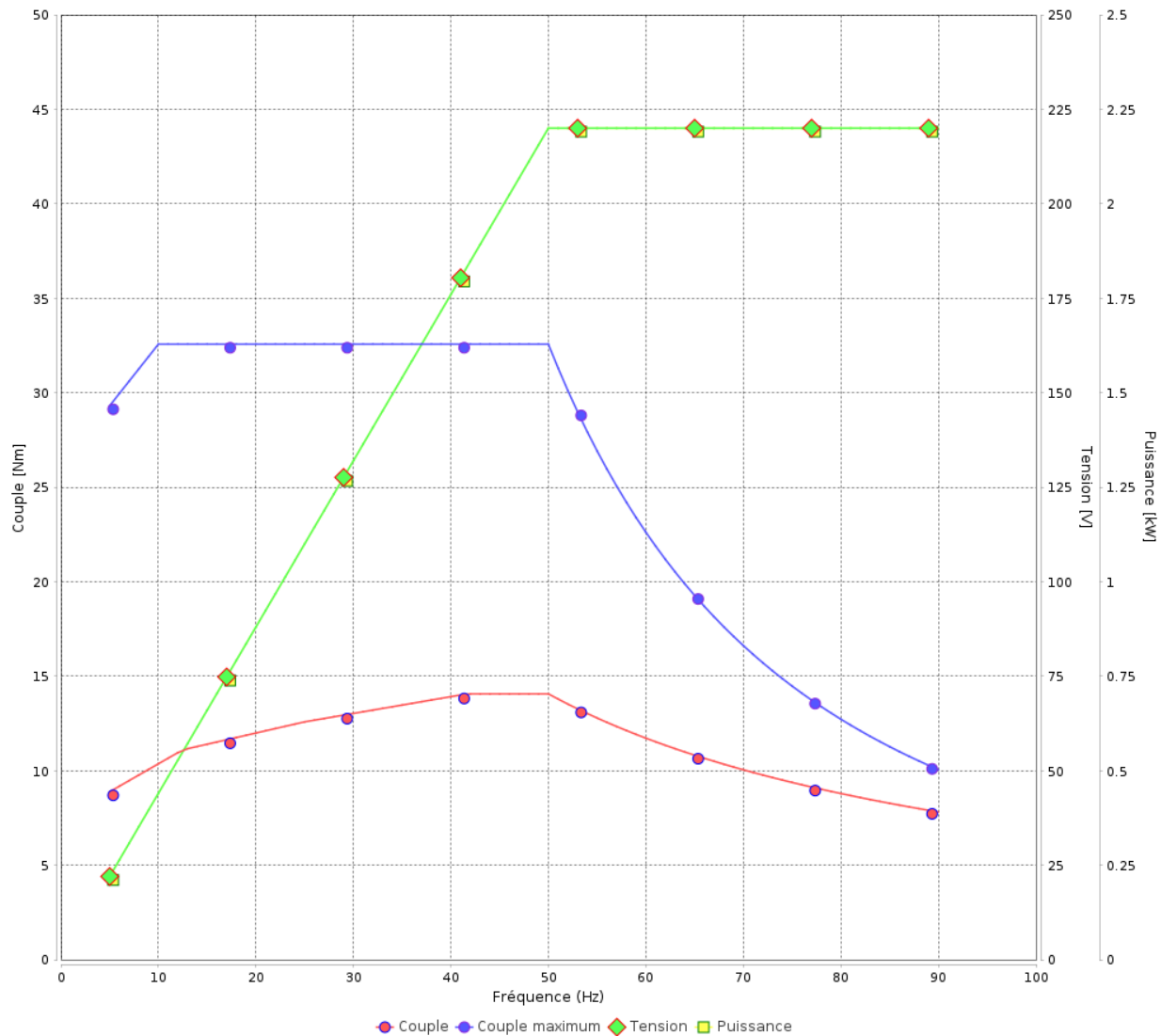


Client :

Gamme de moteur : W22 IE1 Three-Phase

Code produit : 11628294

Courbe du convertisseur



Rév.	Résime des modifications	Fait	Verifié	Date
Exécuteur				
Vérificateur			Page	Révision
Date	02/06/2026		14 / 17	

# Courbe du convertisseur

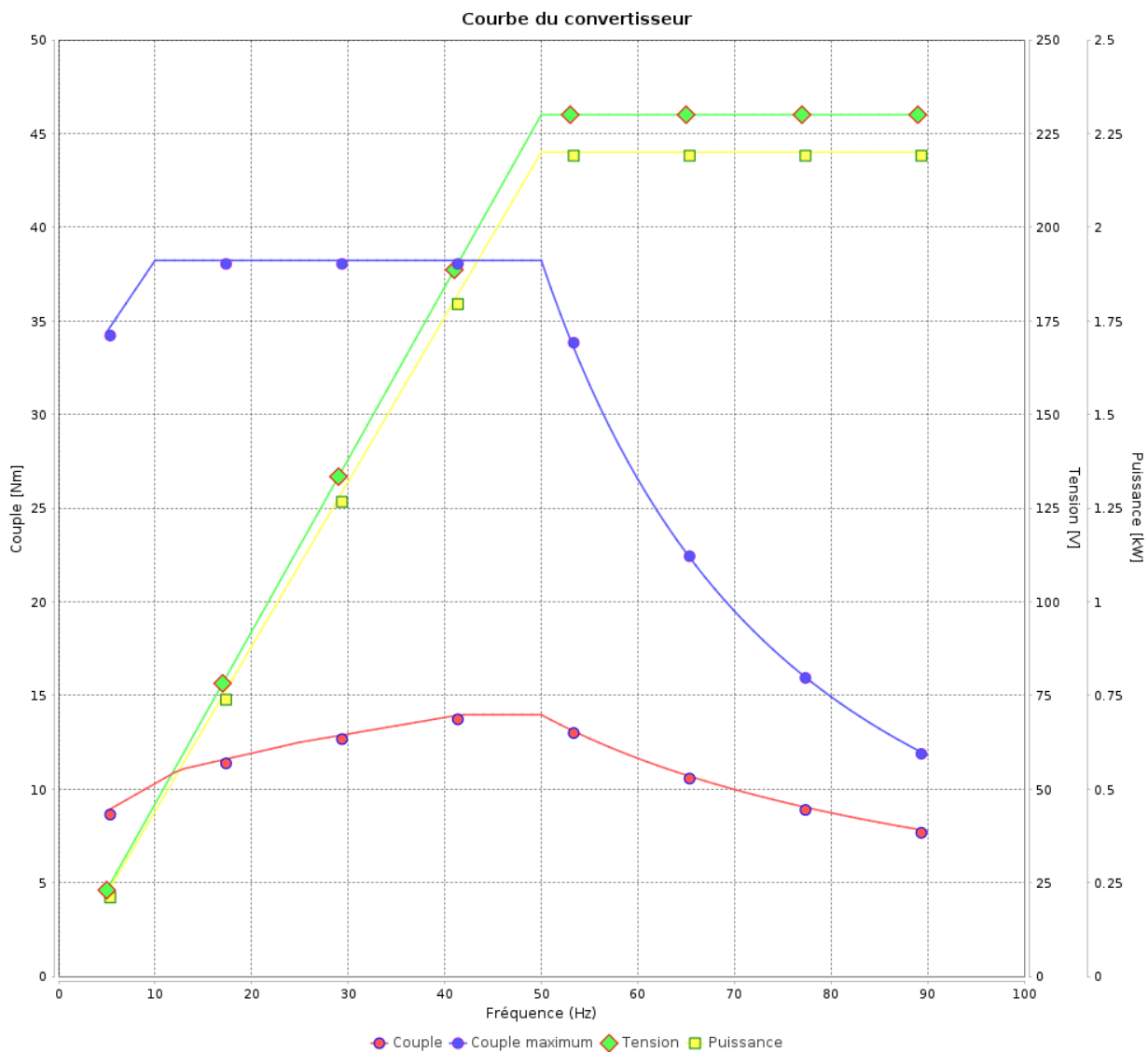
## Moteurs Electriques Triphasés - Rotor à cage



Client :

Gamme de moteur : W22 IE1 Three-Phase

Code produit : 11628294



Rév.	Résumé des modifications	Fait	Verifié	Date
Exécuteur			Page 15 / 17	Révision
Vérificateur				
Date				

# Courbe du convertisseur

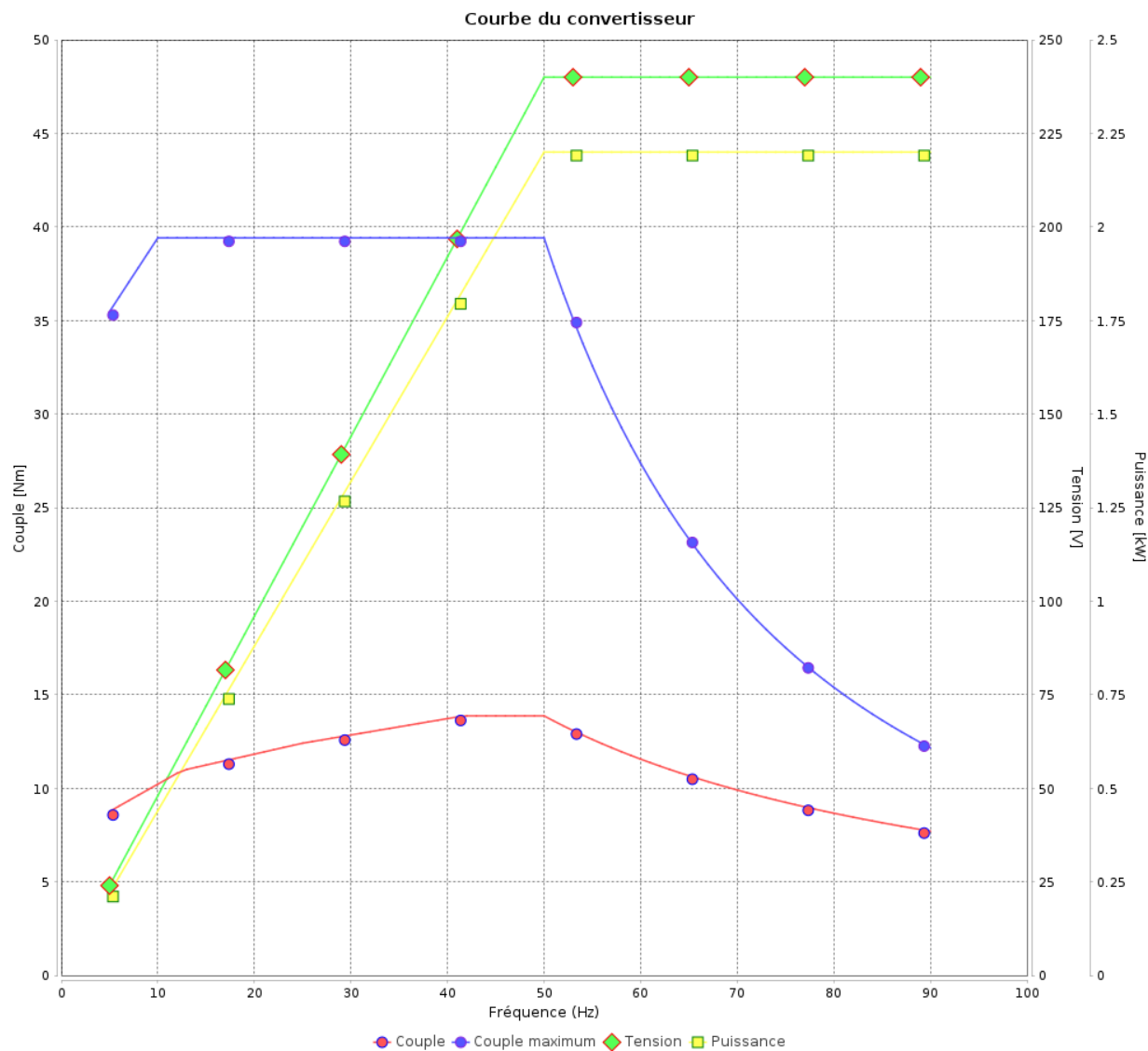
Moteurs Electriques Triphasés - Rotor à cage



Client :

Gamme de moteur : W22 IE1 Three-Phase

Code produit : 11628294



Rév.	Résime des modifications	Fait	Verifié	Date
Exécuteur				
Vérificateur				
Date	02/06/2026		Page 16 / 17	Révision

# Courbe du convertisseur

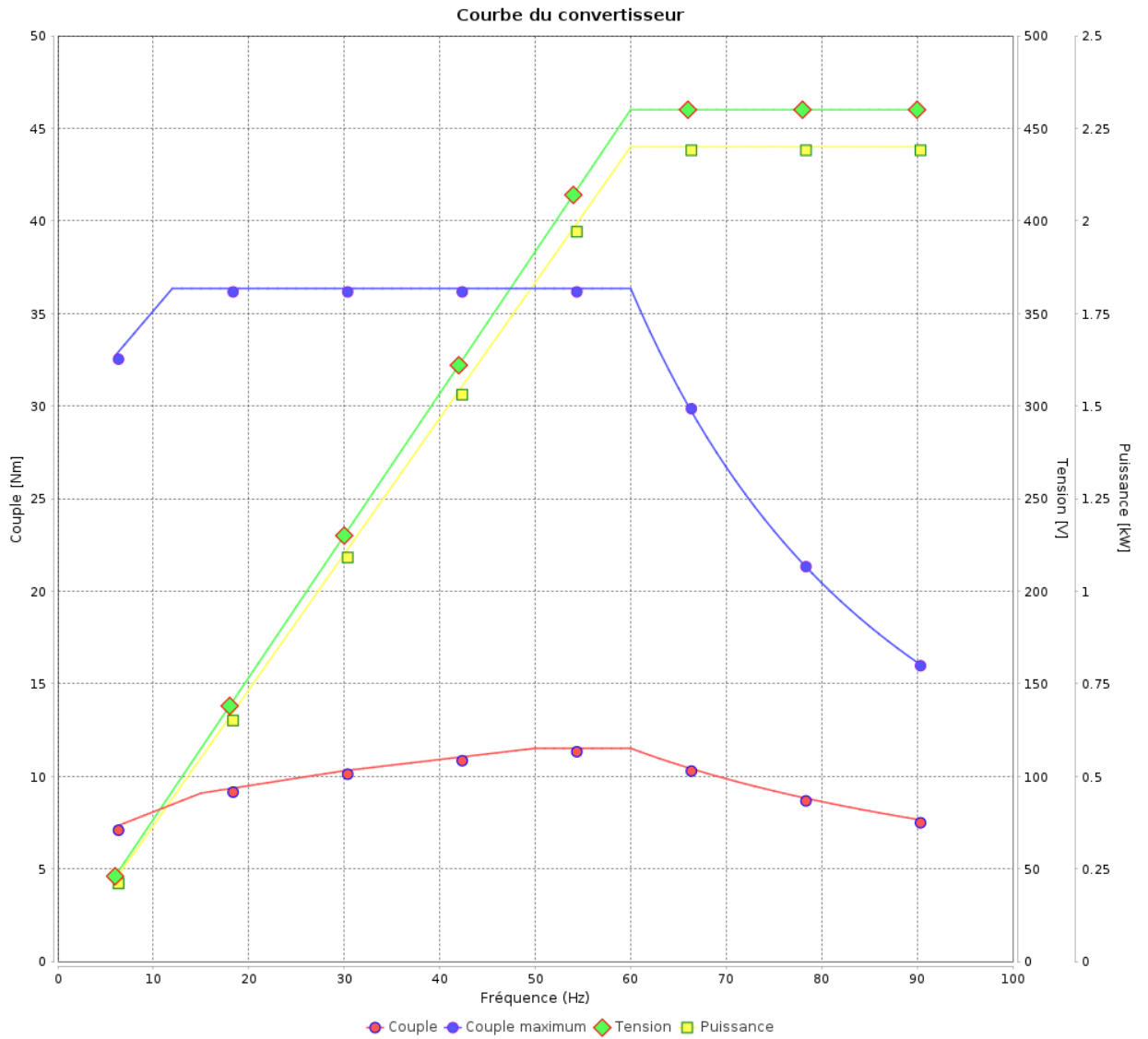
## Moteurs Electriques Triphasés - Rotor à cage



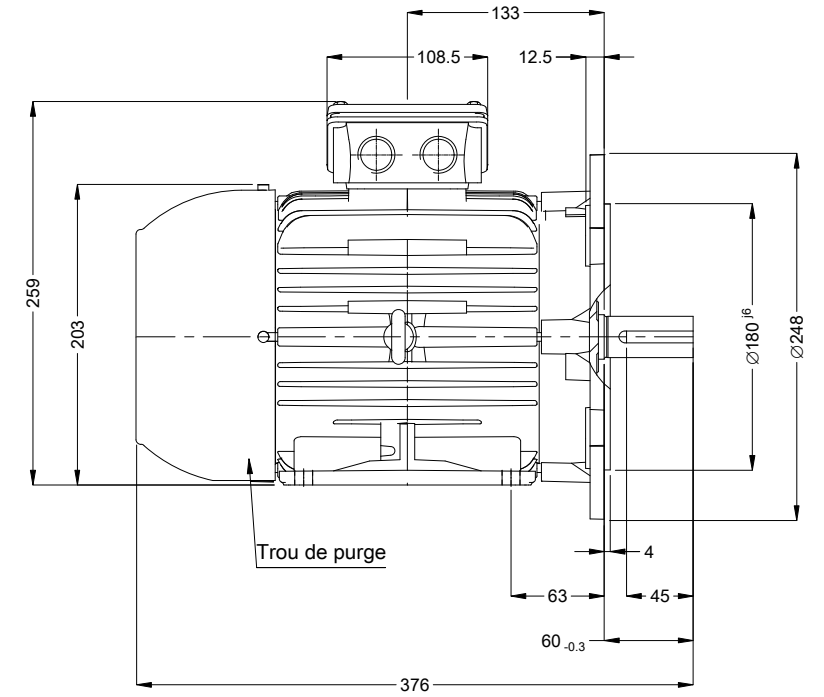
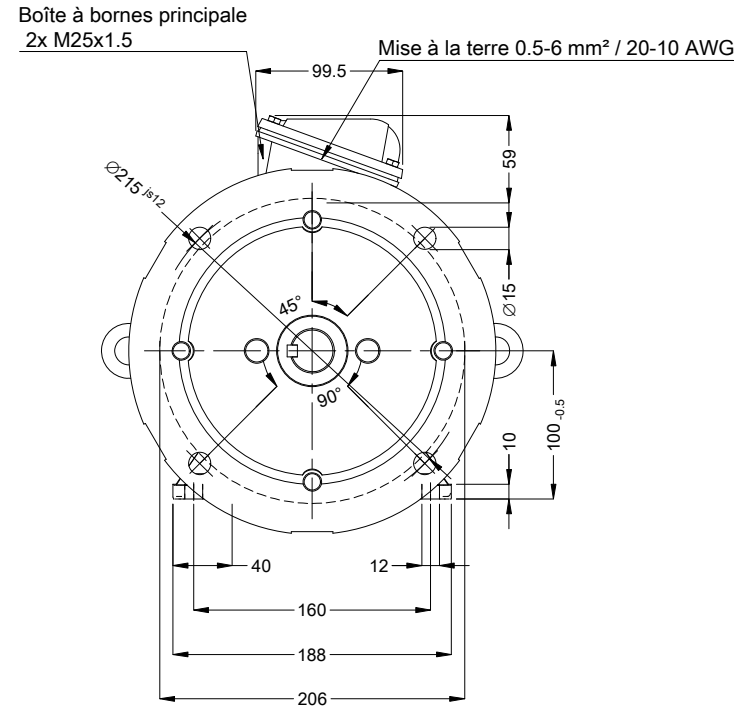
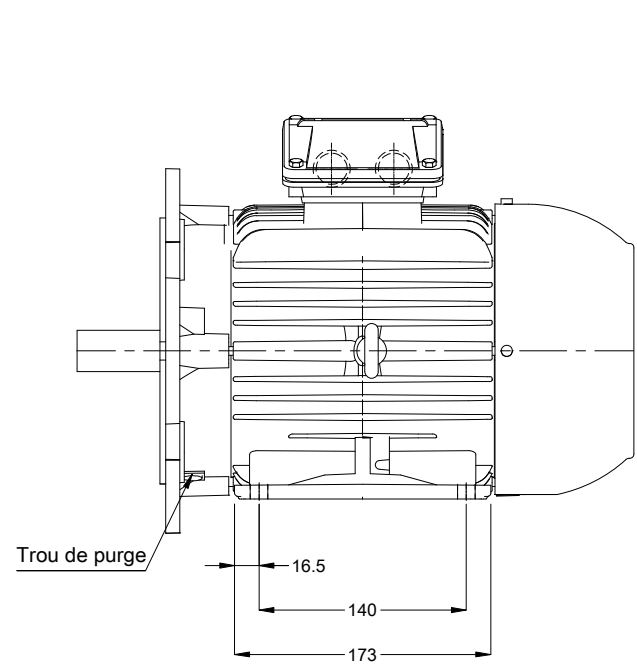
Client :

Gamme de moteur : W22 IE1 Three-Phase

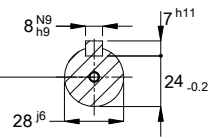
Code produit : 11628294



Rév.	Résumé des modifications	Fait	Verifié	Date
Exécuteur			Page 17 / 17	Révision
Vérificateur				
Date				



Bout d'arbre devant



DM10 WEG WPR-7339

Couleur RAL 5009  
Peinture epoxy WEG 207A  
Forme B35T

01383 04 Pôles 50 Hz A

Échelle 1 : 5

N° MODIFICATION		LOC	RESUME DES MODIFICATIONS	EXÉCUTÉ	VÉRIFIÉ	LIBÉRÉ	DATE	VER
EXÉC.	HYBRISUSER		MOTEUR TRIP. W22 IE1					
VÉRIF.			CARCASSE 100L IP55 TEFC					
LIBÉRÉ								
DATE LB.								

PREVIEW

WDD 00

PAGE 1 / 1

