

# FICHE TECHNIQUE

## Moteurs Electriques Triphasés - Rotor à cage



Client :					
Gamme de moteur	: W22 IE2 Three-Phase	Code produit :	11872525		
Carcasse	: 80	Type de refroidissement	: IC411 - TEFC		
Classe d'isolation	: F	Forme	: B14T		
Service	: S1	Sens de rotation <sup>1</sup>	: Les deux sens de rotation		
Température ambiante	: -20°C à +40°C	Méthode de démarrage	: Démarrage direct		
Altitude	: 1000 m	Poids approximatif <sup>3</sup>	: 14.5 kg		
Degré de protection	: IP55	Moment d'inertie (J)	: 0.0029 kgm <sup>2</sup>		
Type	: N				
Puissance nominale [kW]	0.25	0.25	0.25	0.25	
Pôles	8	8	8	8	
Fréquence [Hz]	50	50	50	60	
Tension à pleine charge [V]	220/380	230/400	240/415	460	
Courant à pleine charge [A]	1.74/1.01	1.81/1.04	1.76/1.02	0.910	
Courant de démarrage [A]	5.41/3.13	5.79/3.33	5.64/3.26	3.00	
Intensité de démarrage [A]	3.1	3.2	3.2	3.3	
Courant à vide [A]	1.47/0.850	1.62/0.930	1.73/1.00	0.870	
Vitesse à pleine charge [RPM]	680	690	695	850	
Glissement [%]	9.33	8.00	7.33	5.56	
Couple à pleine charge [Nm]	3.51	3.46	3.44	2.81	
Couple de démarrage [%]	210	240	270	290	
Couple maximum [%]	170	190	210	250	
Facteur de service	1.00	1.00	1.00	1.00	
Echauffement	80 K	80 K	80 K	80 K	
Temps de blocage du rotor	72s (à froid) 40s (à chaud)	64s (à froid) 36s (à chaud)	59s (à froid) 33s (à chaud)	66s (à froid) 37s (à chaud)	
Bruit <sup>2</sup>	42.0 dB(A)	42.0 dB(A)	42.0 dB(A)	46.0 dB(A)	
Rendement (%)	25%				
	50%	51.1	49.0	47.0	50.5
	75%	56.2	55.0	53.8	55.0
	100%	56.8	57.0	56.8	59.5
Cos $\Phi$	25%				
	50%	0.47	0.43	0.42	0.40
	75%	0.58	0.55	0.53	0.49
	100%	0.66	0.61	0.60	0.58
Losses at normative operating points (speed;torque), in percentage of rated output power					
Losses (%)	P1 (0,9;1,0)	77.4	76.8	77.4	69.3
	P2 (0,5;1,0)	77.4	76.7	77.4	69.2
	P3 (0,25;1,0)	74.2	73.6	74.2	66.4
	P4 (0,9;0,5)	53.9	53.5	53.9	48.3
	P5 (0,5;0,5)	43.6	43.2	43.6	39.0
	P6 (0,5;0,25)	40.4	40.0	40.4	36.1
	P7 (0,25;0,25)	28.0	27.8	28.0	25.0
Type de palier	: Avant : 6204 ZZ Derrière : 6203 ZZ	Efforts sur l'embase			
Modèle - blindage	: 00030 00009	Traction maximum : 153 N			
Intervalle de graissage	: - -	Compression maximum : 296 N			
Quantité de lubrifiant	: - -				
Type de lubrifiant	: 00088				
Cette révision annule et remplace la précédente		Les valeurs sont des moyennes basées sur des tests et d'alimentation sinusoïdale, sous réserve des tolérances de normes IEC 60034-1.			
(1) Vu le bout d'arbre côté attaque.					
(2) Mesuré à 1m et avec tolérance de +3dB(A).					
(3) Poids approximatif, peut être objet de modification après le processus de fabrication.					
(4) At 100% of full load.					
Rév.	Résime des modifications	Fait	Verifié	Date	
Exécuteur			Page	Révision	
Vérificateur			1 / 18		
Date	02/06/2026				

# FICHE TECHNIQUE

Moteurs Electriques Triphasés - Rotor à cage



Client : \_\_\_\_\_

Remarque

Rév.	Résime des modifications	Fait	Verifié	Date
Exécuteur				
Vérificateur			Page	Révision
Date	02/06/2026		2 / 18	

# COURBE COUPLE, COURANT X VITESSE

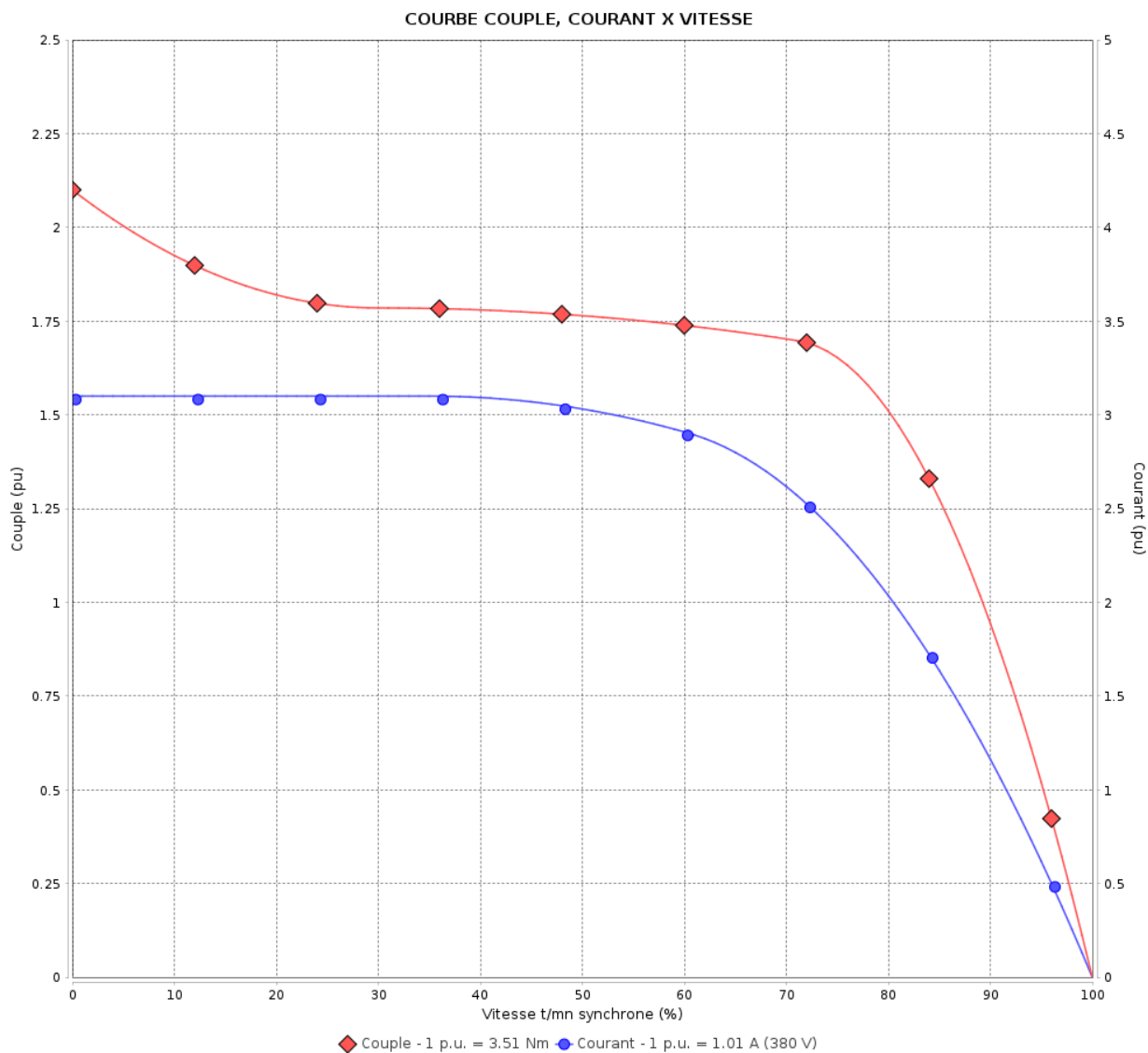
Moteurs Electriques Triphasés - Rotor à cage



Client :

Gamme de moteur : W22 IE2 Three-Phase

Code produit : 11872525



Performance : 220/380 V 50 Hz 8P

Courant à pleine charge : 1.74/1.01 A  
 Intensité de démarrage : 3.1  
 Couple à pleine charge : 3.51 Nm  
 Couple de démarrage : 210 %  
 Couple maximum : 170 %  
 Vitesse à pleine charge : 680 rpm

Moment d'inertie (J) : 0.0029 kgm<sup>2</sup>  
 Service : S1  
 Classe d'isolation : F  
 Facteur de service : 1.00  
 Service : S1

Temps de blocage du rotor : 72s (à froid) 40s (à chaud)

Rév.	Résime des modifications	Fait	Verifié	Date
Exécuteur			Page	Révision
Vérificateur				
Date				
			3 / 18	

# COURBE COUPLE, COURANT X VITESSE

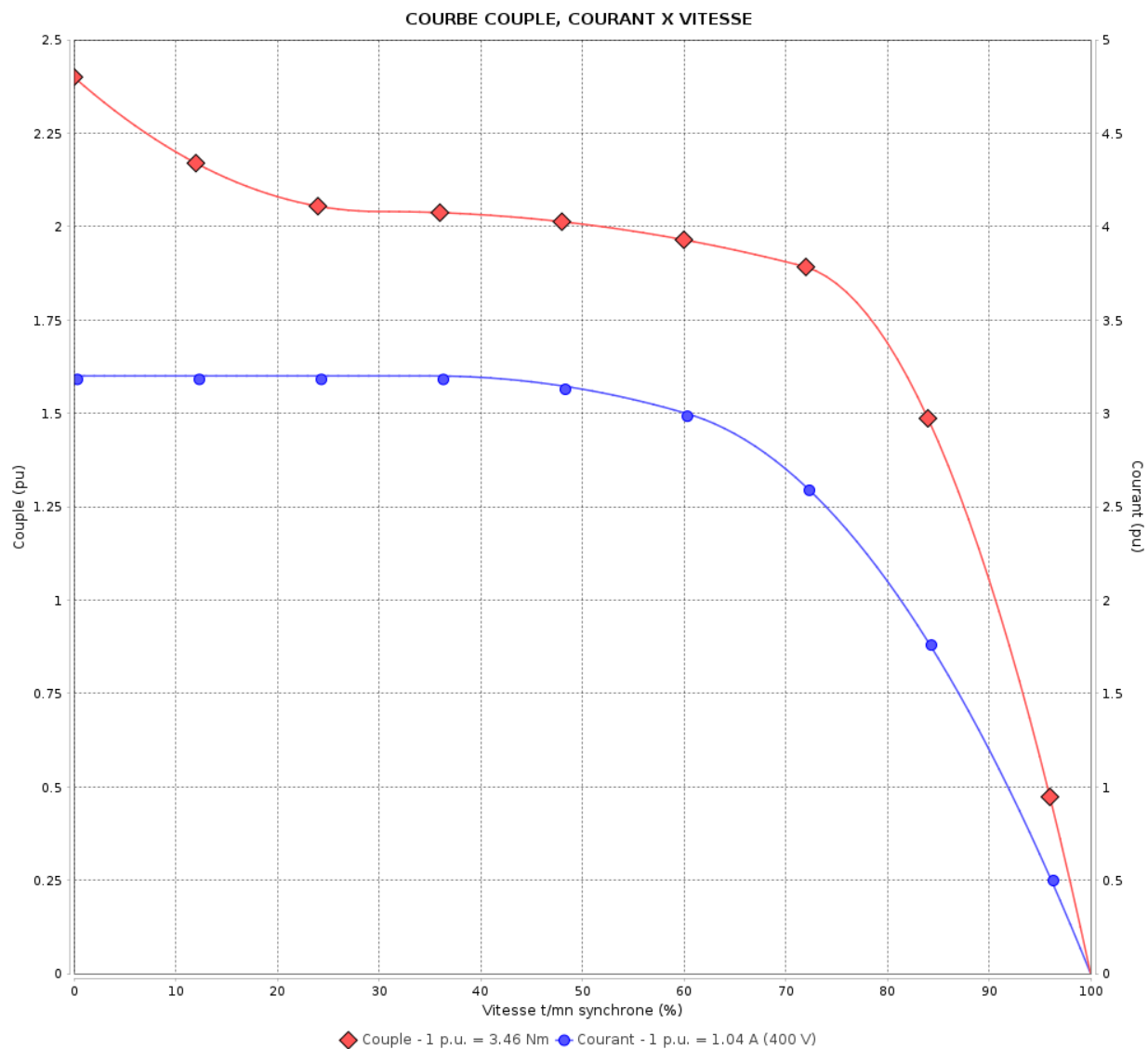
Moteurs Electriques Triphasés - Rotor à cage



Client :

Gamme de moteur : W22 IE2 Three-Phase

Code produit : 11872525



Performance : 230/400 V 50 Hz 8P

Courant à pleine charge : 1.81/1.04 A  
 Intensité de démarrage : 3.2  
 Couple à pleine charge : 3.46 Nm  
 Couple de démarrage : 240 %  
 Couple maximum : 190 %  
 Vitesse à pleine charge : 690 rpm

Moment d'inertie (J) : 0.0029 kgm<sup>2</sup>  
 Service : S1  
 Classe d'isolation : F  
 Facteur de service : 1.00  
 Service : S1

Temps de blocage du rotor : 64s (à froid) 36s (à chaud)

Rév.	Résime des modifications	Fait	Verifié	Date
Exécuteur		Page		Révision
Vérificateur		4 / 18		
Date	02/06/2026			

# COURBE COUPLE, COURANT X VITESSE

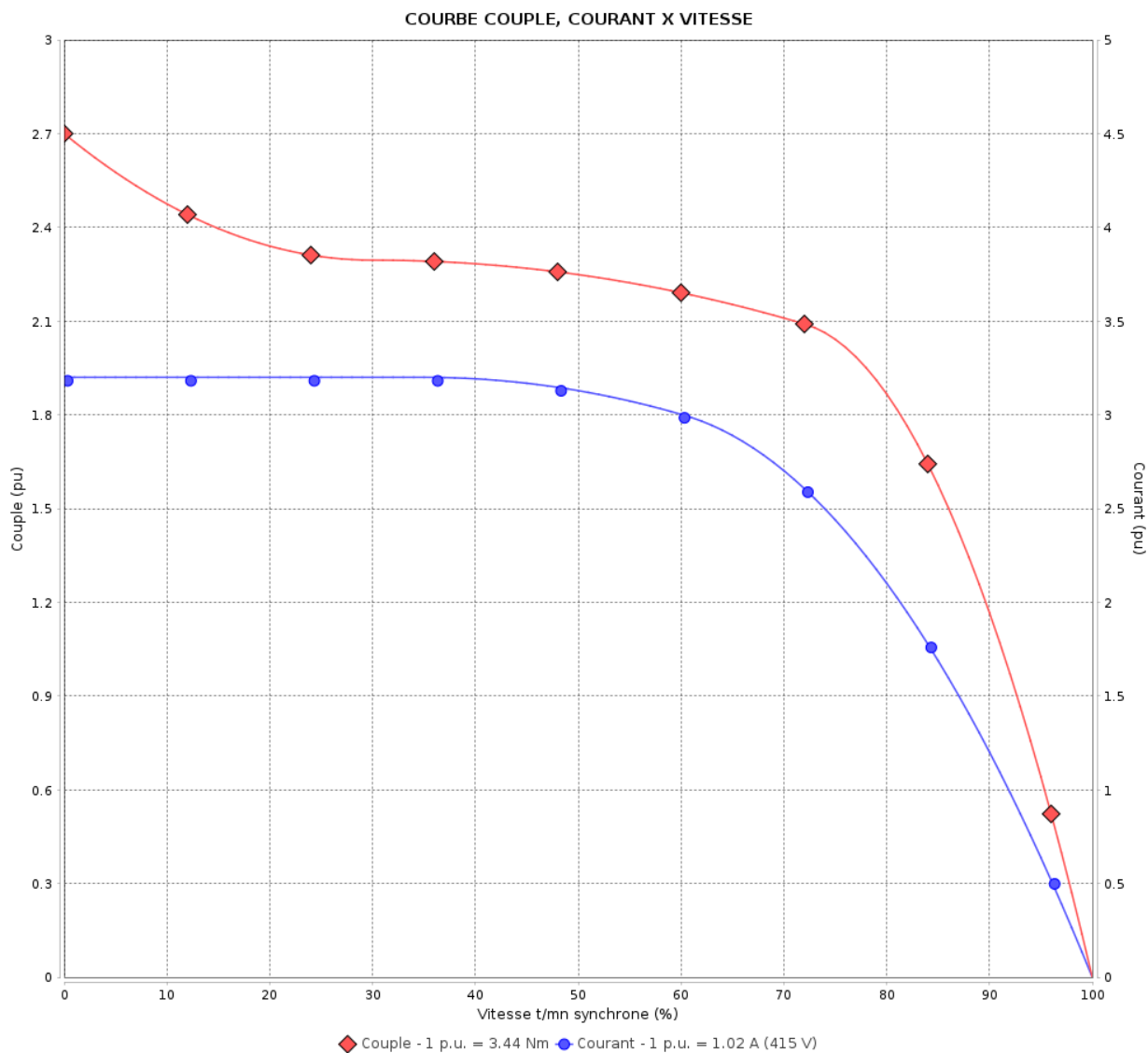
Moteurs Electriques Triphasés - Rotor à cage



Client :

Gamme de moteur : W22 IE2 Three-Phase

Code produit : 11872525



Performance : 240/415 V 50 Hz 8P

Courant à pleine charge : 1.76/1.02 A  
 Intensité de démarrage : 3.2  
 Couple à pleine charge : 3.44 Nm  
 Couple de démarrage : 270 %  
 Couple maximum : 210 %  
 Vitesse à pleine charge : 695 rpm

Moment d'inertie (J) : 0.0029 kgm<sup>2</sup>  
 Service : S1  
 Classe d'isolation : F  
 Facteur de service : 1.00  
 Service : S1

Temps de blocage du rotor : 59s (à froid) 33s (à chaud)

Rév.	Résumé des modifications	Fait	Verifié	Date
Exécuteur			Page	Révision
Vérificateur				
Date				
			5 / 18	

# COURBE COUPLE, COURANT X VITESSE

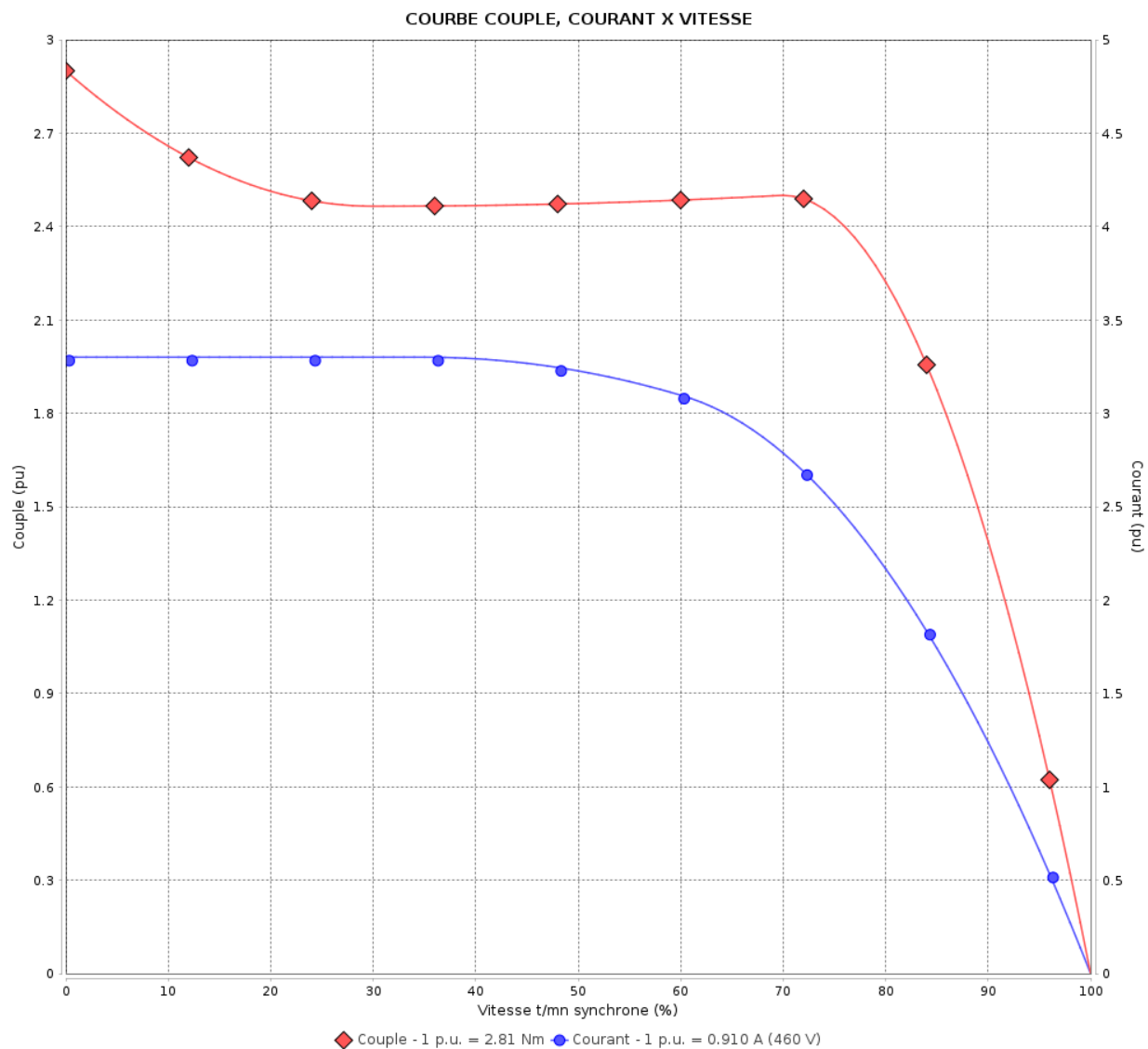
Moteurs Electriques Triphasés - Rotor à cage



Client :

Gamme de moteur : W22 IE2 Three-Phase

Code produit : 11872525



Performance : 460 V 60 Hz 8P

Courant à pleine charge : 0.910 A  
 Intensité de démarrage : 3.3  
 Couple à pleine charge : 2.81 Nm  
 Couple de démarrage : 290 %  
 Couple maximum : 250 %  
 Vitesse à pleine charge : 850 rpm

Moment d'inertie (J) : 0.0029 kgm<sup>2</sup>  
 Service : S1  
 Classe d'isolation : F  
 Facteur de service : 1.00  
 Service : S1

Temps de blocage du rotor : 66s (à froid) 37s (à chaud)

Rév.	Résime des modifications	Fait	Verifié	Date
Exécuteur		Page		Révision
Vérificateur		6 / 18		
Date	02/06/2026			

# Courbe de performance en charge

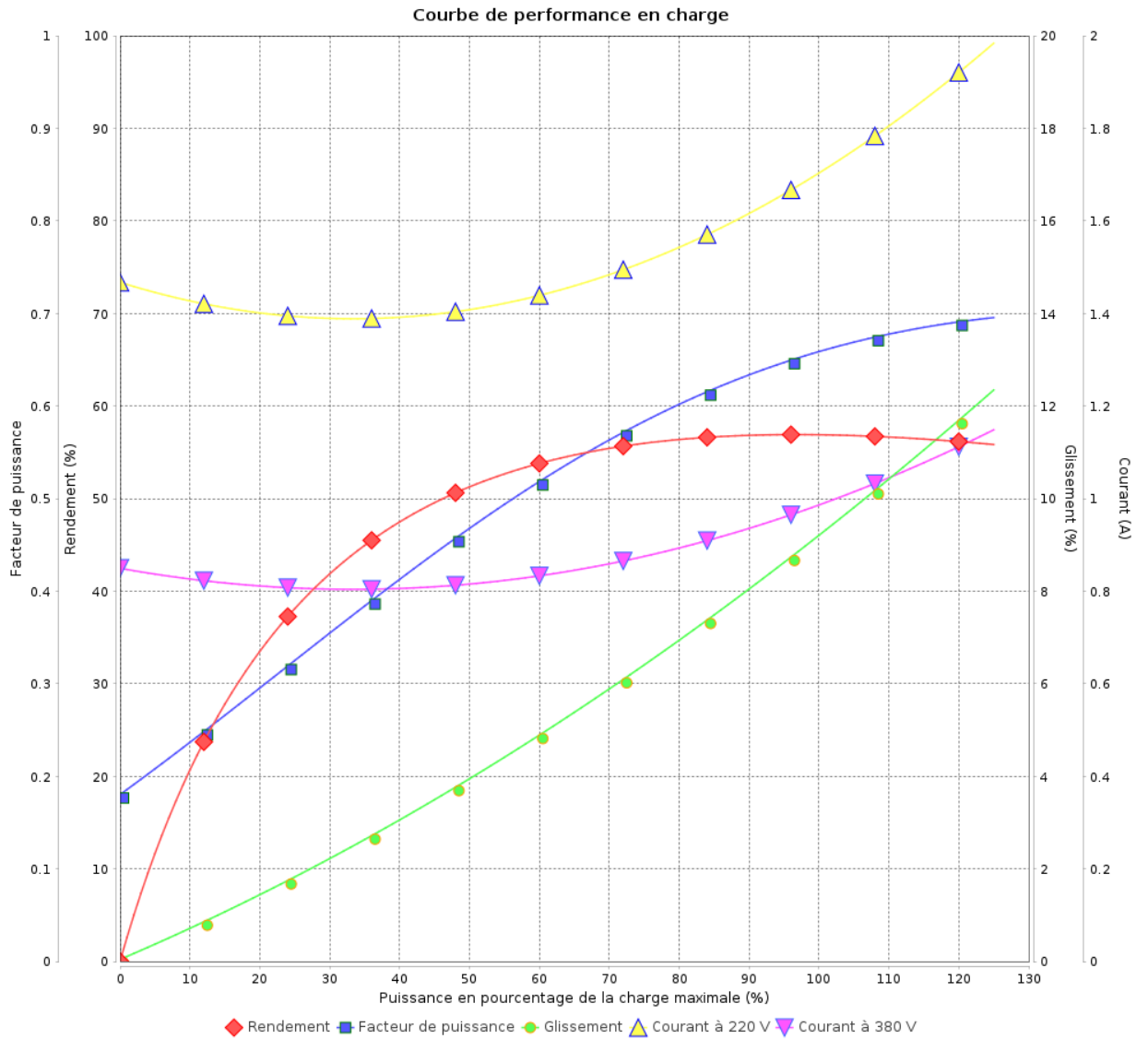
Moteurs Electriques Triphasés - Rotor à cage



Client :

Gamme de moteur : W22 IE2 Three-Phase

Code produit : 11872525



Rév.	Résumé des modifications	Fait	Verifié	Date
Exécuteur			Page 7 / 18	Révision
Vérificateur				
Date				

# Courbe de performance en charge

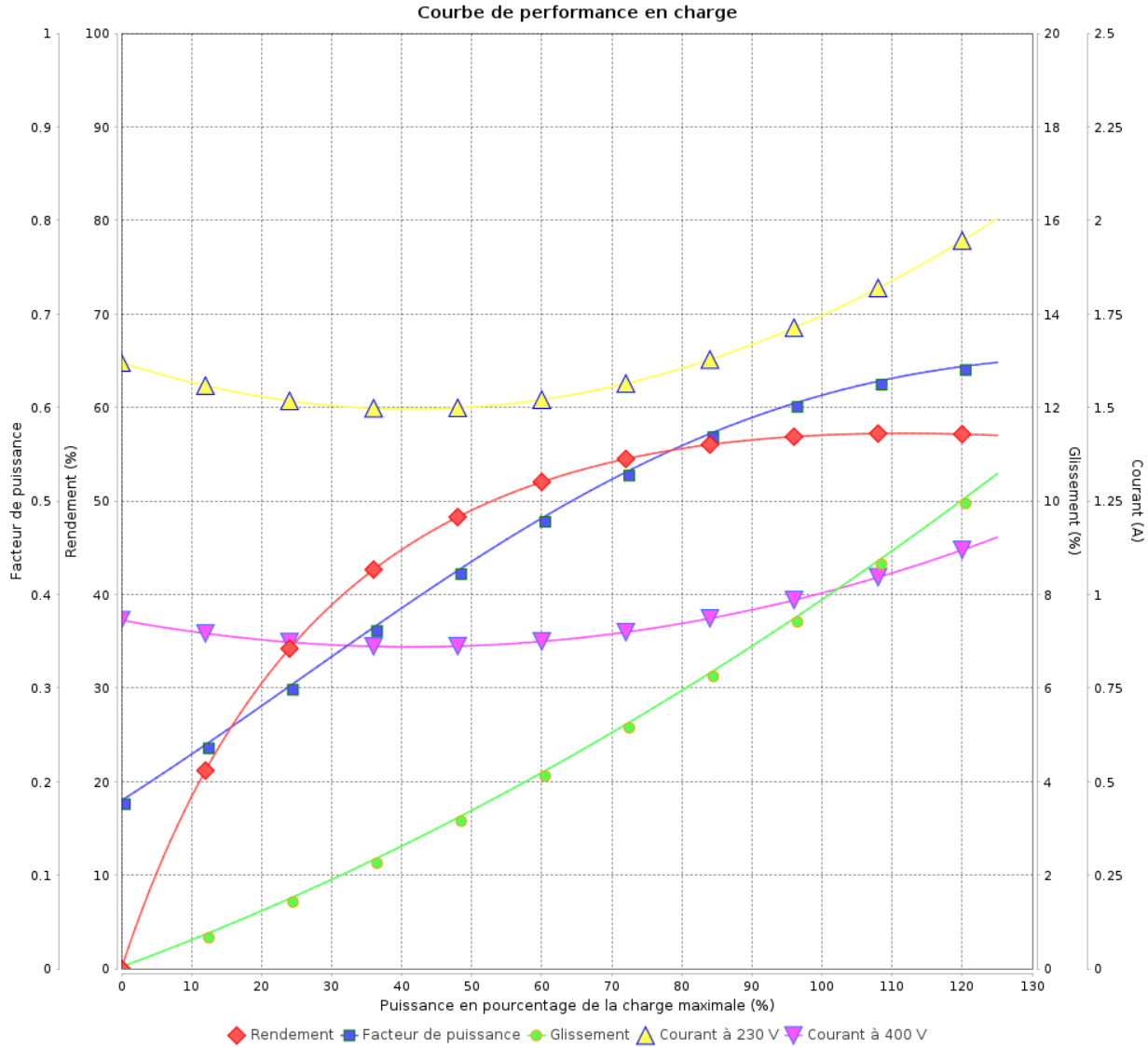
Moteurs Electriques Triphasés - Rotor à cage



Client :

Gamme de moteur : W22 IE2 Three-Phase

Code produit : 11872525



Rév.	Résime des modifications	Fait	Verifié	Date
Exécuteur				
Vérificateur			Page	Révision
Date	02/06/2026		8 / 18	

# Courbe de performance en charge

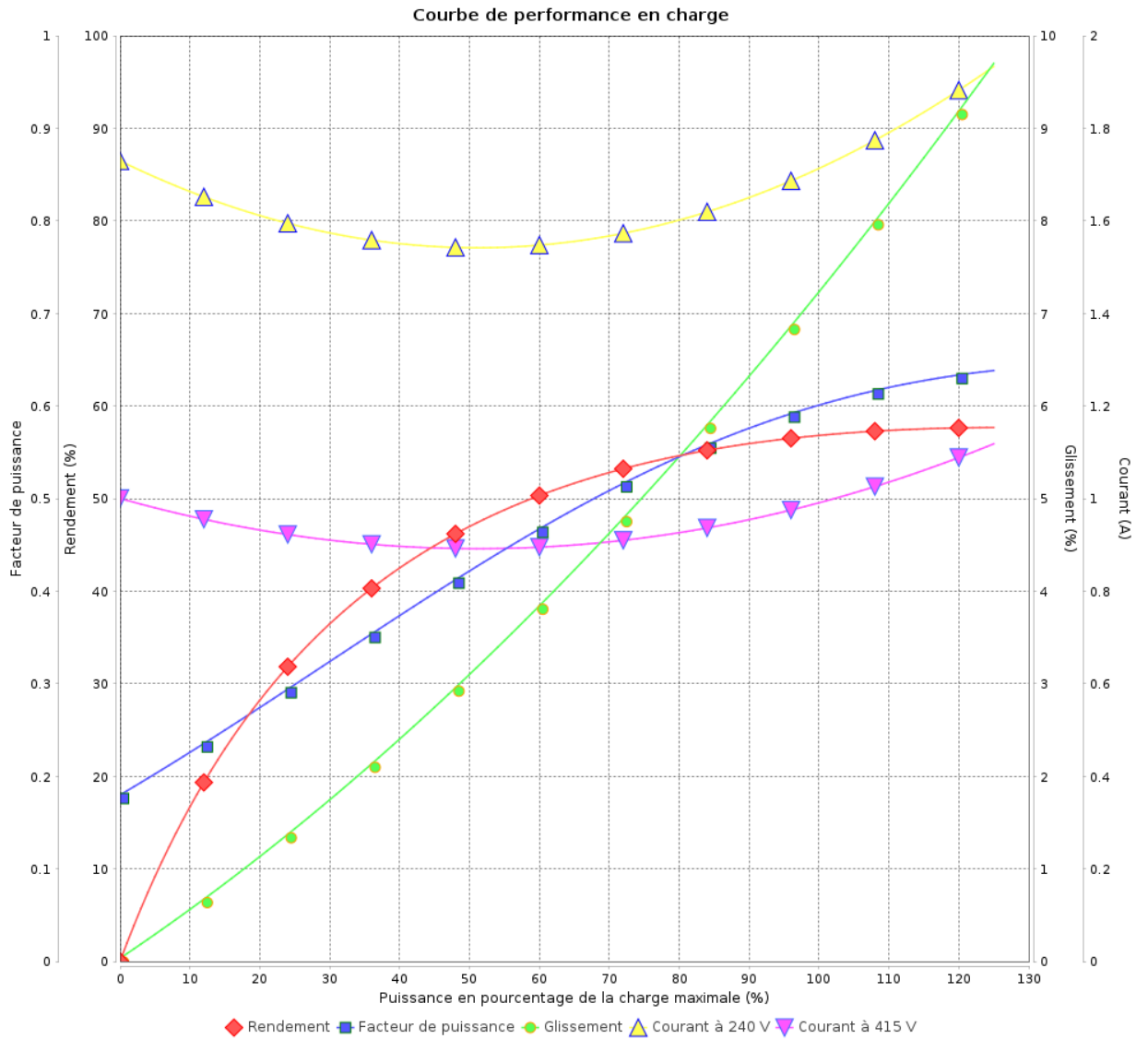
Moteurs Electriques Triphasés - Rotor à cage



Client :

Gamme de moteur : W22 IE2 Three-Phase

Code produit : 11872525



Rév.	Résumé des modifications	Fait	Verifié	Date
Exécuteur			Page 9 / 18	Révision
Vérificateur				
Date				

# Courbe de performance en charge

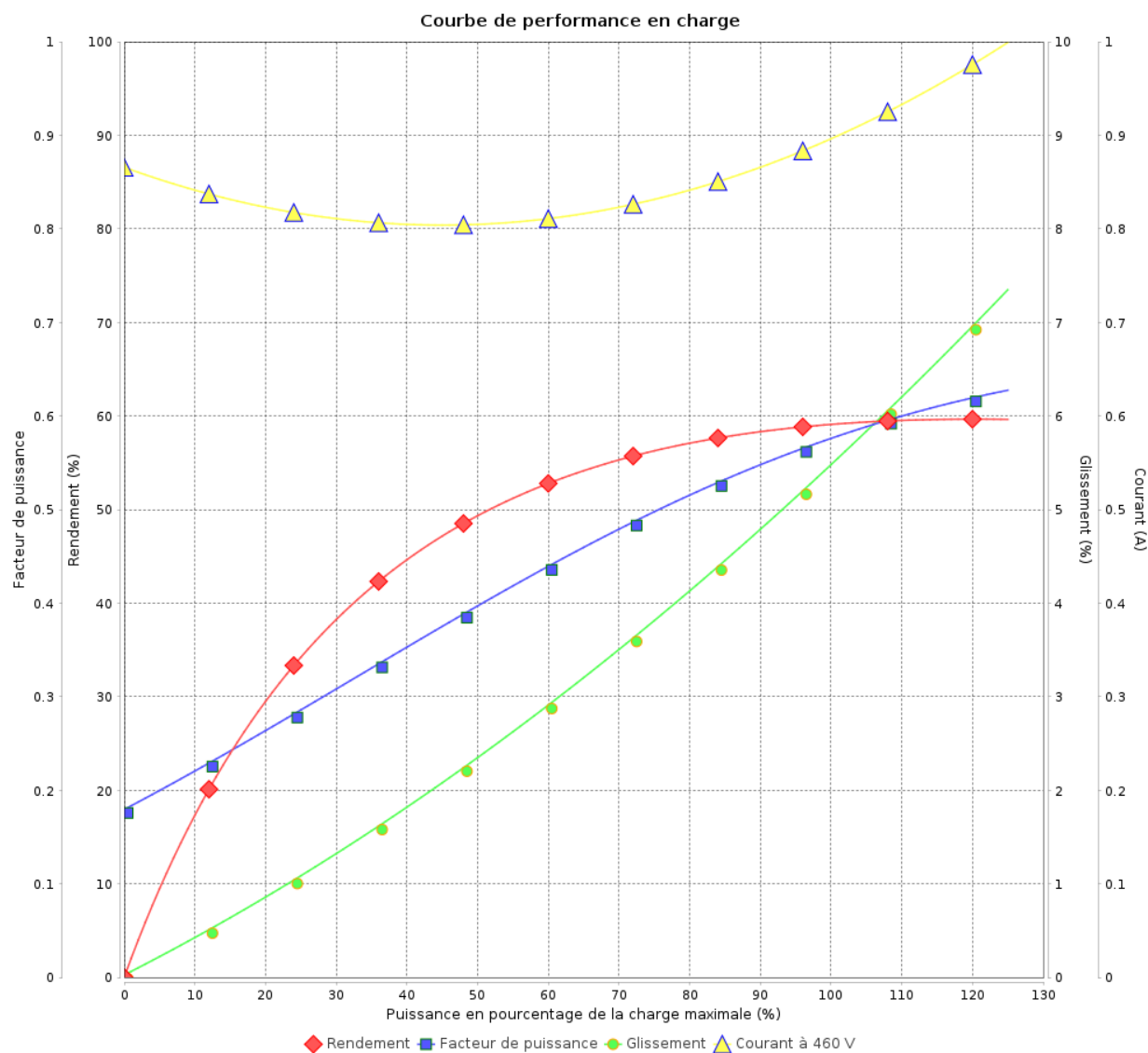
Moteurs Electriques Triphasés - Rotor à cage



Client :

Gamme de moteur : W22 IE2 Three-Phase

Code produit : 11872525



Rév.	Résime des modifications	Fait	Verifié	Date
Exécuteur				
Vérificateur			Page	Révision
Date	02/06/2026		10 / 18	

# COURBE DE LIMITE THERMIQUE

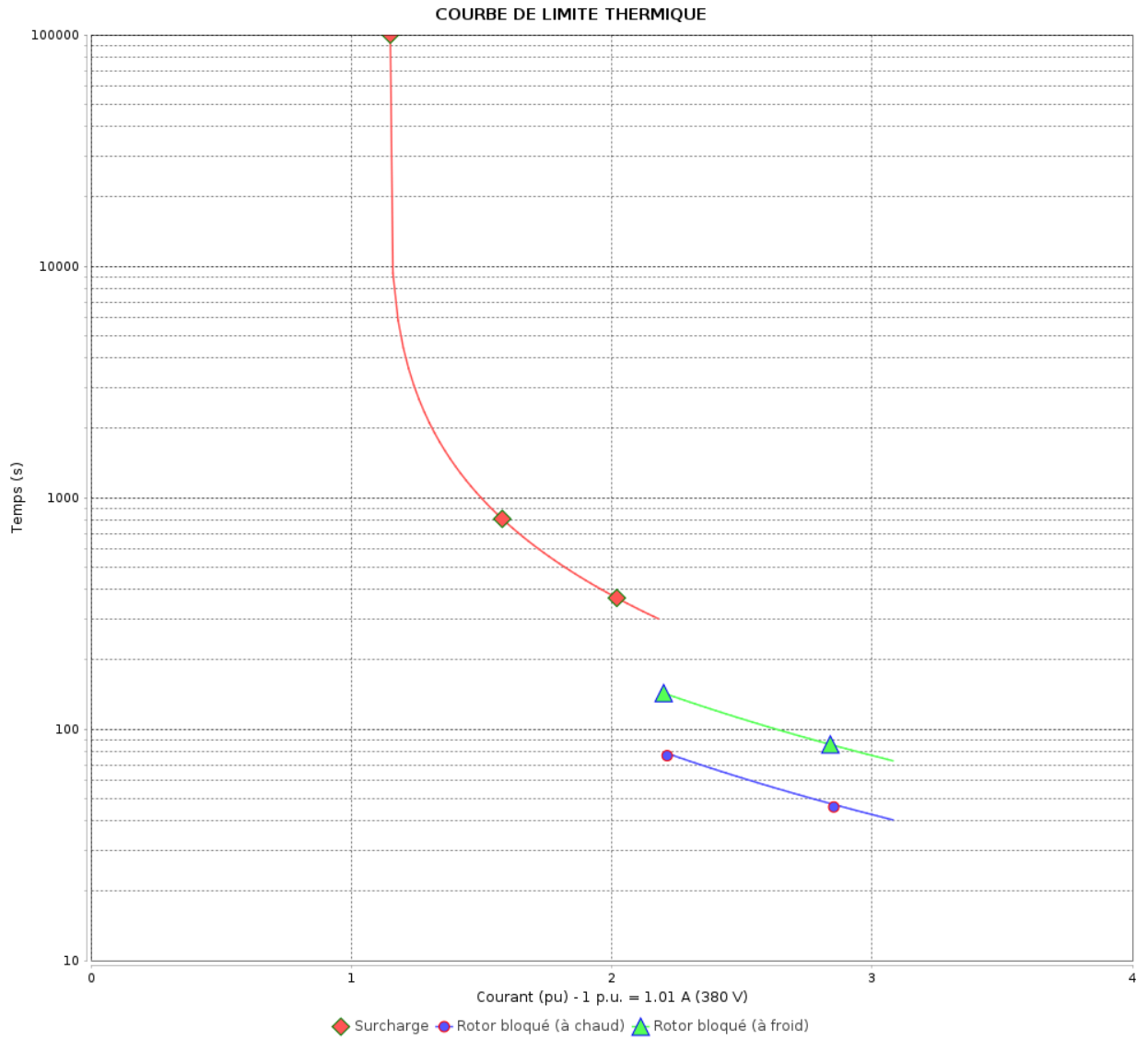
Moteurs Electriques Triphasés - Rotor à cage



Client :

Gamme de moteur : W22 IE2 Three-Phase

Code produit : 11872525



Constante de temps d'échauffement  
Constante de temps de refroidissement

Rév.	Résumé des modifications	Fait	Verifié	Date
Exécuteur			Page 11 / 18	Révision
Vérificateur				
Date				

# COURBE DE LIMITE THERMIQUE

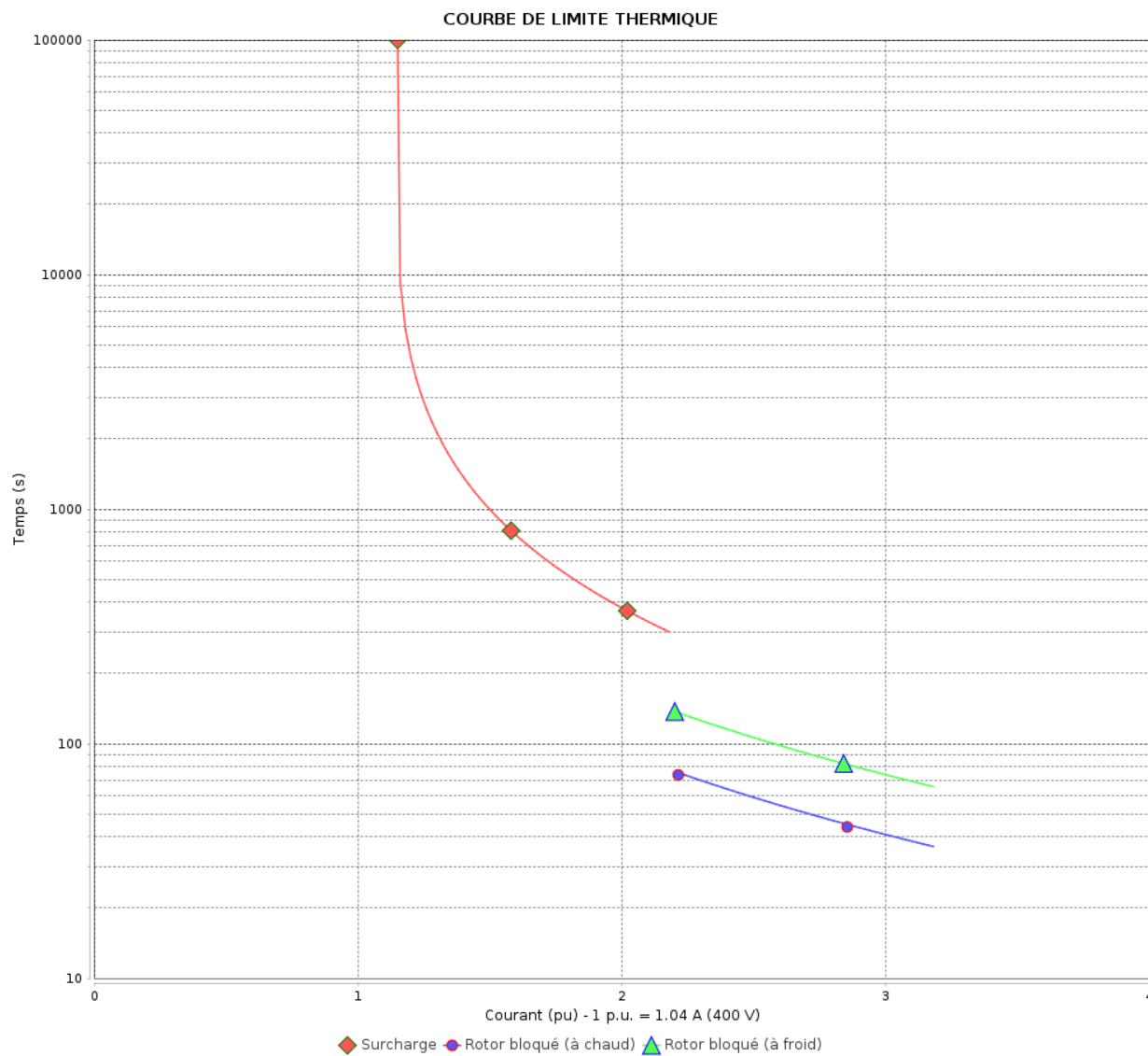
Moteurs Electriques Triphasés - Rotor à cage



Client :

Gamme de moteur : W22 IE2 Three-Phase

Code produit : 11872525



Constante de temps d'échauffement  
Constante de temps de refroidissement

Rév.	Résime des modifications	Fait	Verifié	Date
Exécuteur				
Vérificateur			Page	Révision
Date	02/06/2026		12 / 18	

# COURBE DE LIMITE THERMIQUE

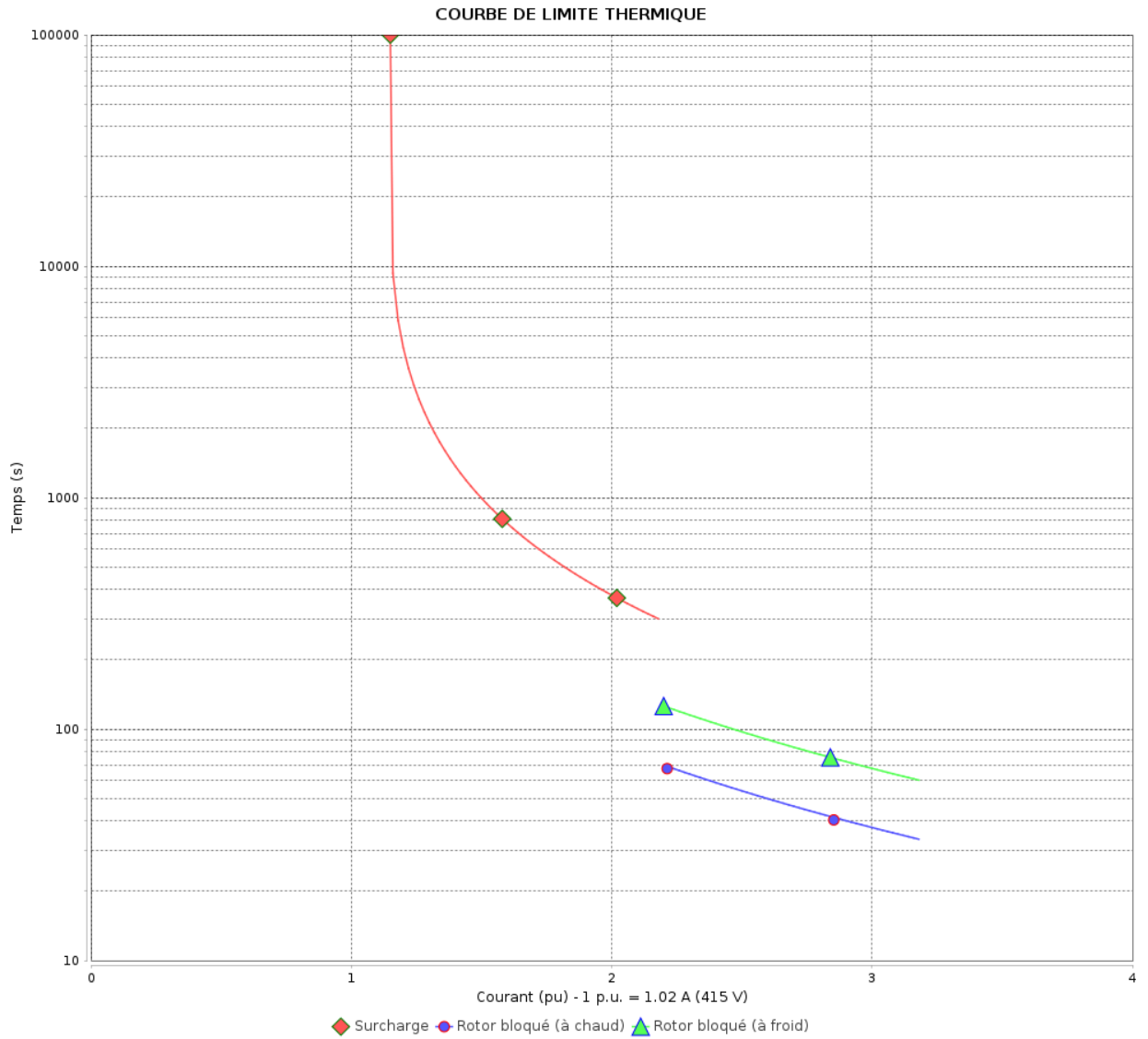
Moteurs Electriques Triphasés - Rotor à cage



Client :

Gamme de moteur : W22 IE2 Three-Phase

Code produit : 11872525



Constante de temps d'échauffement  
 Constante de temps de refroidissement

Rév.	Résumé des modifications	Fait	Verifié	Date
Exécuteur			Page 13 / 18	Révision
Vérificateur				
Date				

# COURBE DE LIMITE THERMIQUE

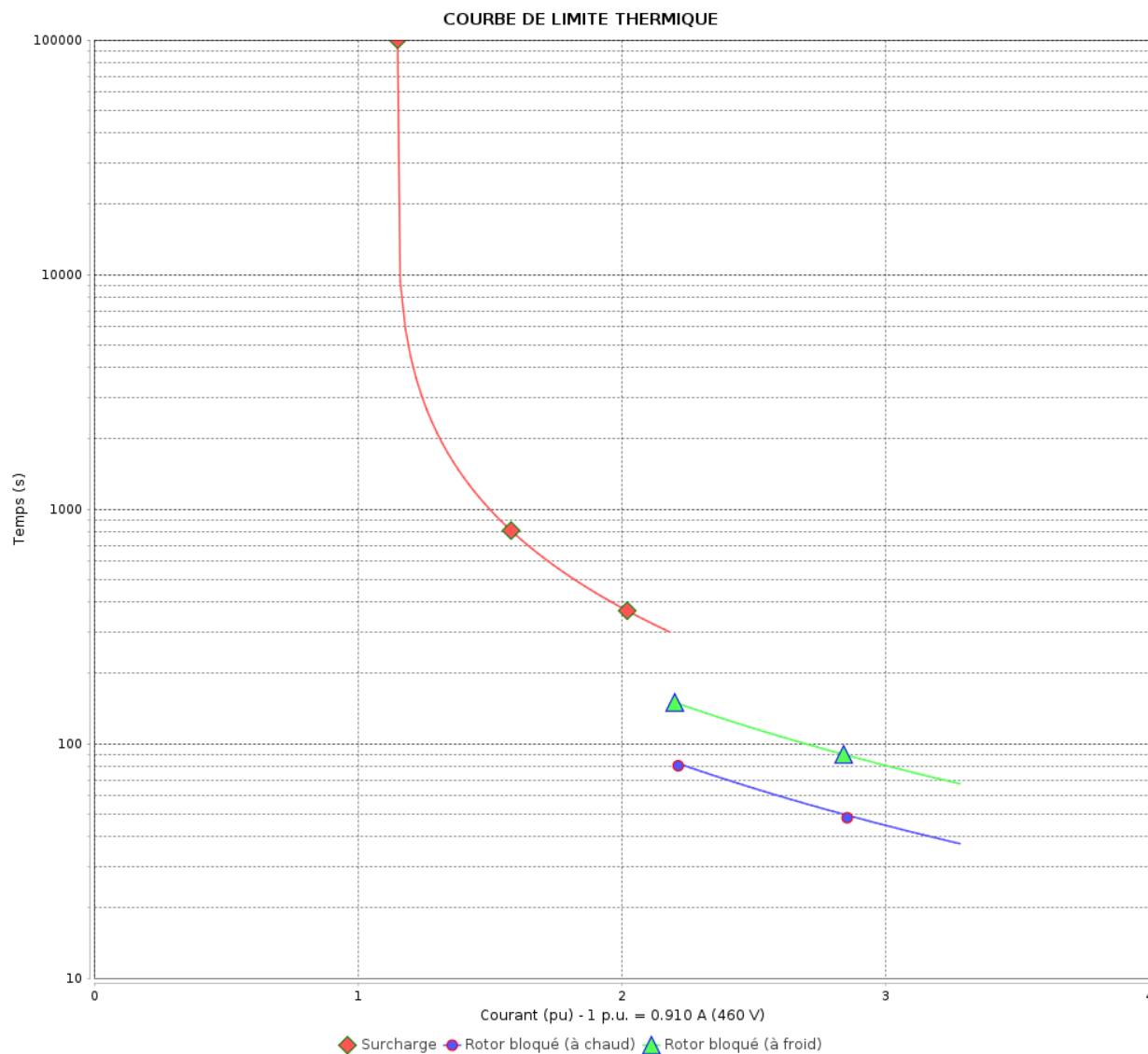
Moteurs Electriques Triphasés - Rotor à cage



Client :

Gamme de moteur : W22 IE2 Three-Phase

Code produit : 11872525



Constante de temps d'échauffement

Constante de temps de refroidissement

Rév.	Résime des modifications	Fait	Verifié	Date
Exécuteur		Page		Révision
Vérificateur		14 / 18		
Date	02/06/2026			

# Courbe du convertisseur

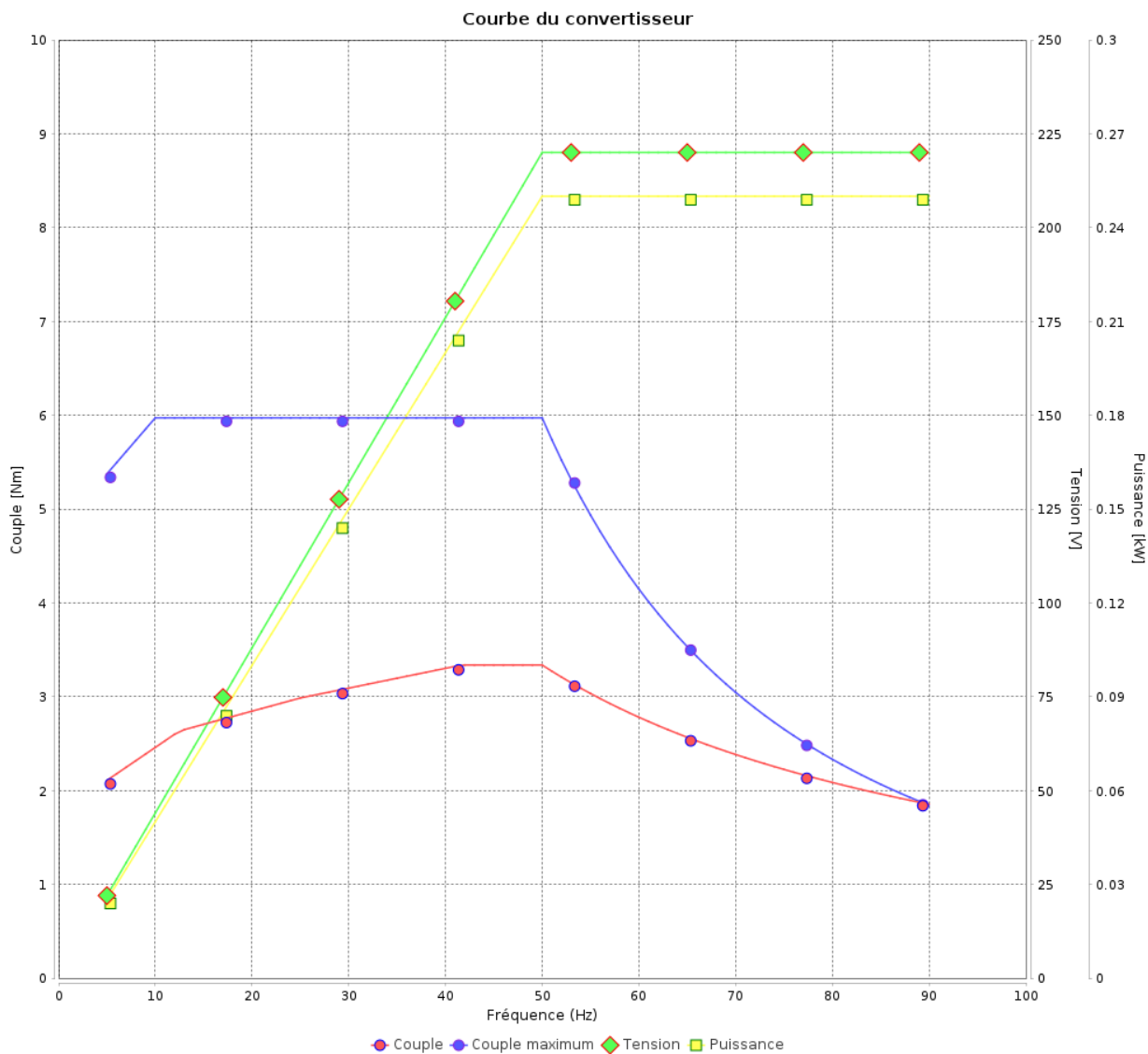
## Moteurs Electriques Triphasés - Rotor à cage



Client :

Gamme de moteur : W22 IE2 Three-Phase

Code produit : 11872525



Rév.	Résumé des modifications	Fait	Verifié	Date
Exécuteur				
Vérificateur			Page	Révision
Date	02/06/2026		15 / 18	

# Courbe du convertisseur

Moteurs Electriques Triphasés - Rotor à cage

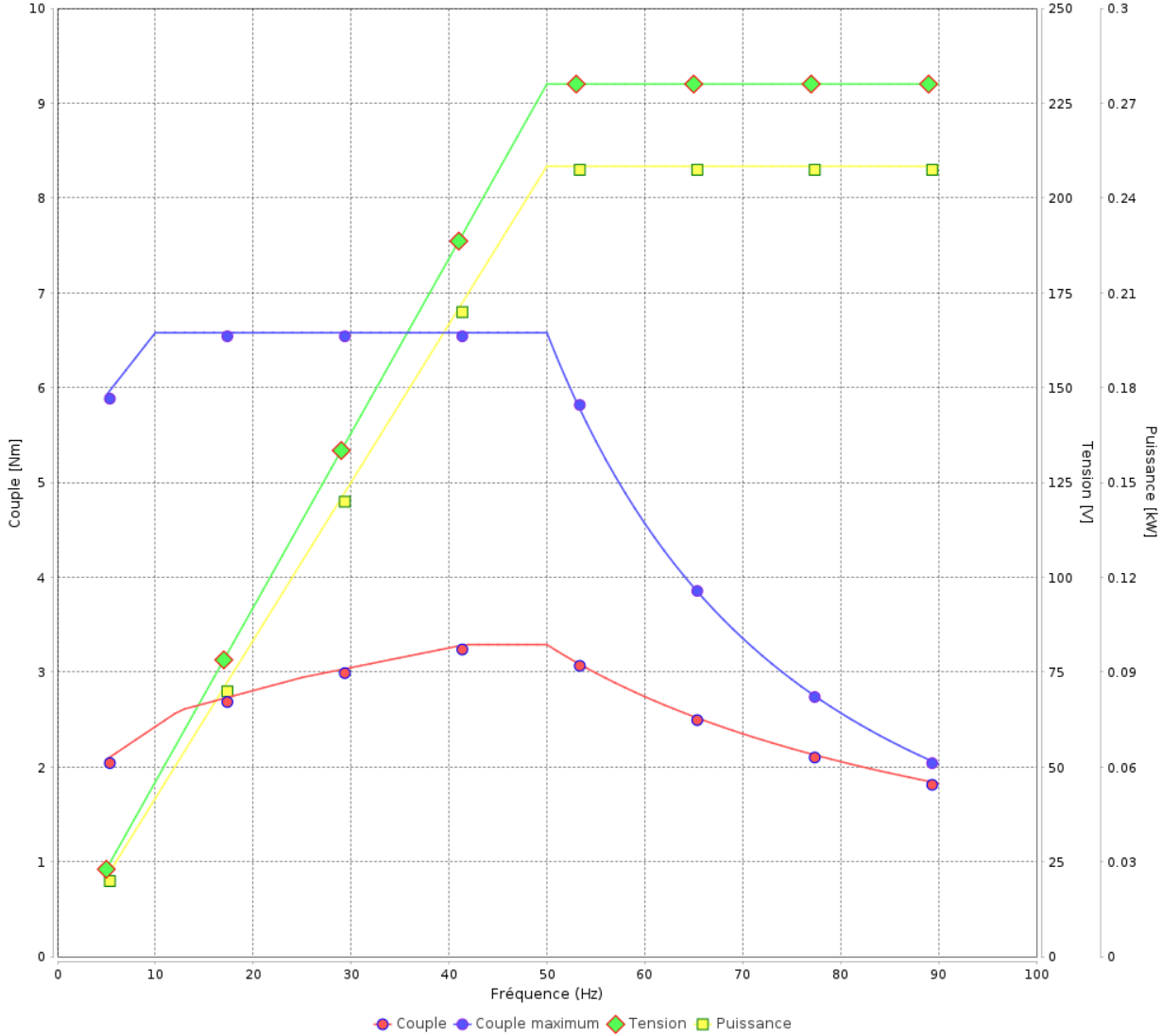


Client :

Gamme de moteur : W22 IE2 Three-Phase

Code produit : 11872525

Courbe du convertisseur



Rév.	Résime des modifications	Fait	Verifié	Date
Exécuteur				
Vérificateur			Page	Révision
Date	02/06/2026		16 / 18	

# Courbe du convertisseur

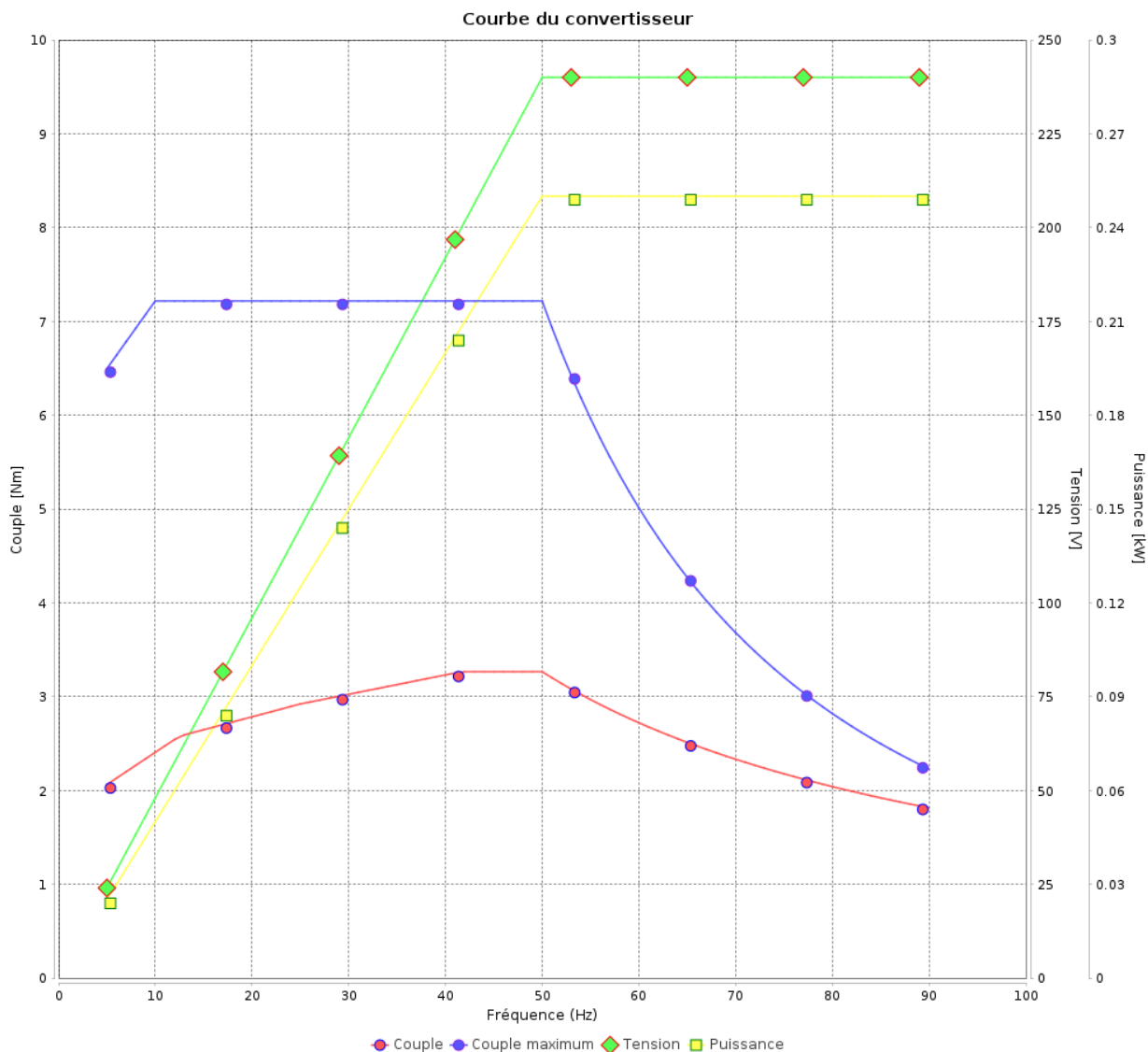
## Moteurs Electriques Triphasés - Rotor à cage



Client :

Gamme de moteur : W22 IE2 Three-Phase

Code produit : 11872525



Rév.	Résumé des modifications	Fait	Verifié	Date
Exécuteur			Page 17 / 18	Révision
Vérificateur				
Date				

# Courbe du convertisseur

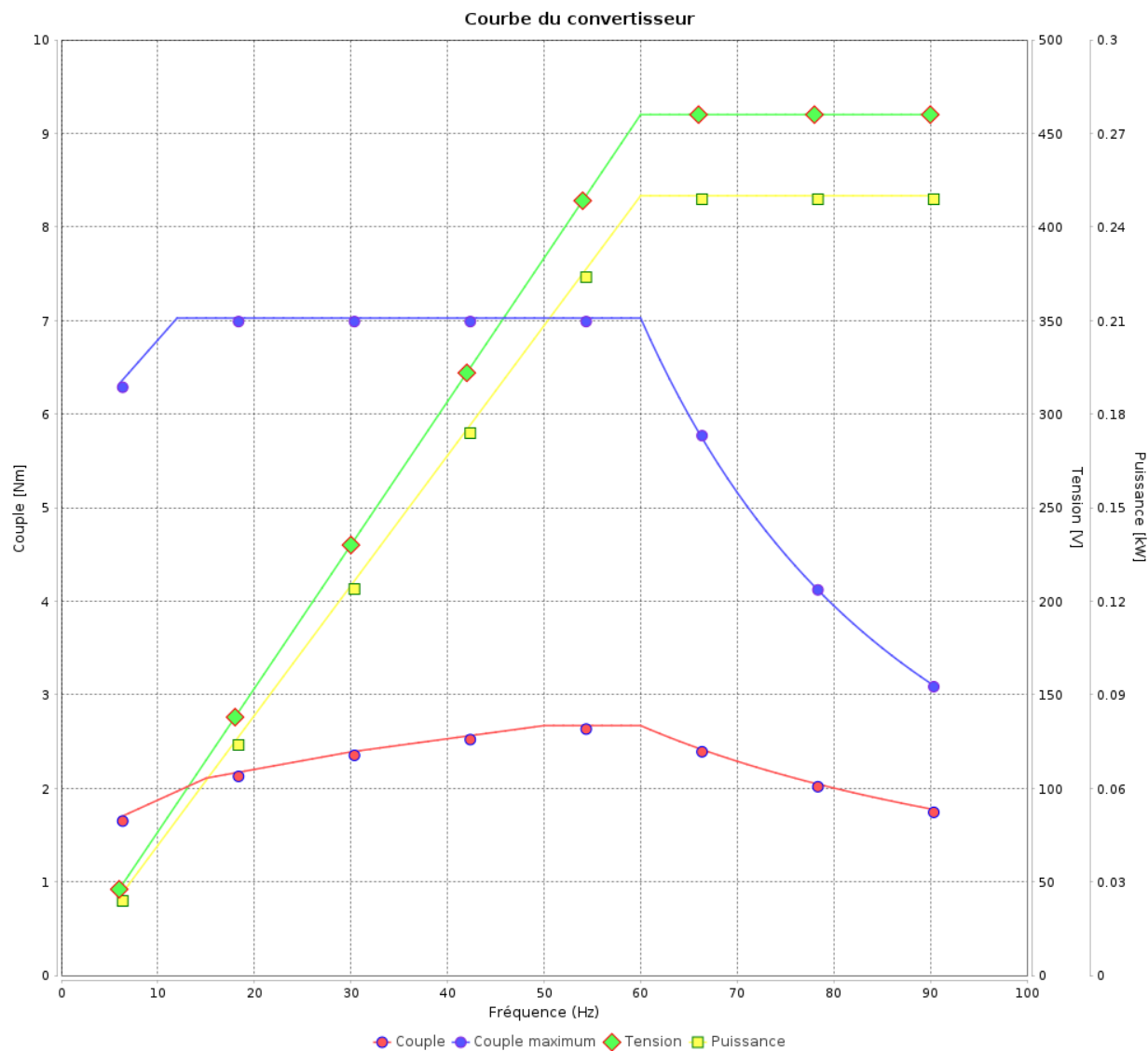
Moteurs Electriques Triphasés - Rotor à cage



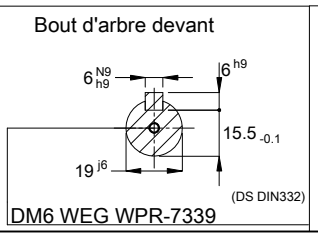
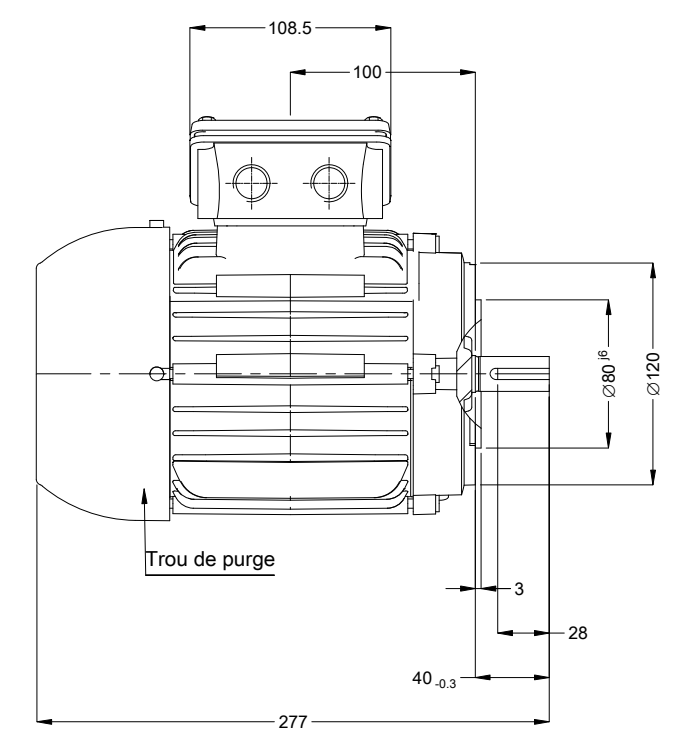
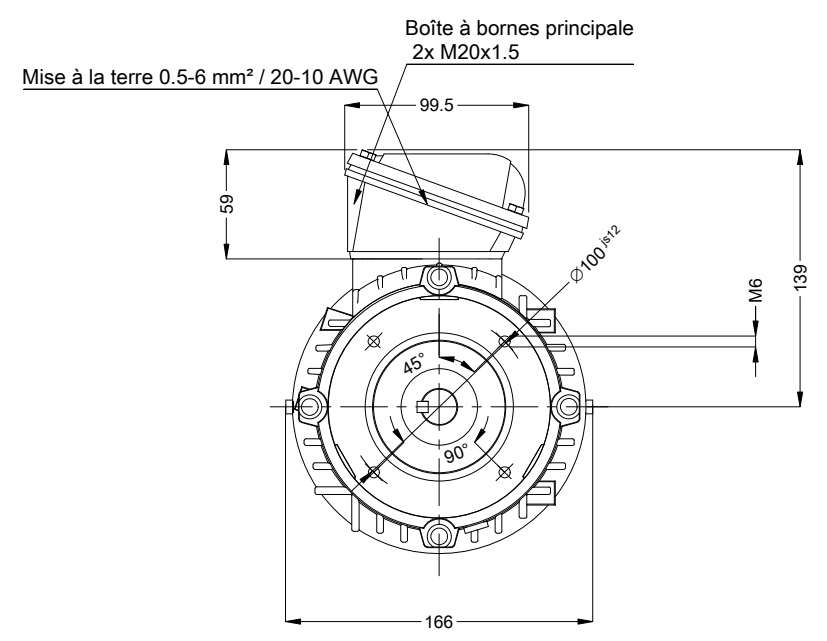
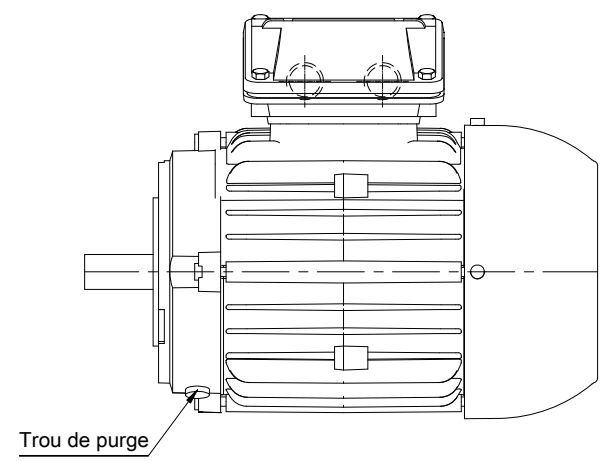
Client :

Gamme de moteur : W22 IE2 Three-Phase

Code produit : 11872525



Rév.	Résime des modifications	Fait	Verifié	Date
Exécuteur				
Vérificateur				
Date	02/06/2026		Page 18 / 18	Révision



Couleur RAL 5009  
 Peinture epoxy WEG 207A  
 Forme B14T

00173 08 Pôles 50 Hz						A			
						Échelle 1 : 4			
						HYBRISUSER	00		
N° MODIFICATION	LOC	RESUME DES MODIFICATIONS			EXÉCUTÉ	VÉRIFIÉ	LIBÉRÉ	DATE	VER
EXÉC.	HYBRISUSER	MOTEUR TRIP. W22 IE2				PREVIEW			
VÉRIF.		CARCASSE 80 IP55 TEFC				WDD	00		
LIBÉRÉ						PAGE	1 / 1		
DATE LB.									