

FICHE TECHNIQUE

Moteurs Electriques Triphasés - Rotor à cage



Client :

Gamme de moteur : W22 IE1 Three-Phase Code produit : 11946939

Carcasse	: 90S	Type de refroidissement	: IC411 - TEFC
Classe d'isolation	: F	Forme	: B35T
Service	: S1	Sens de rotation ¹	: Les deux sens de rotation
Température ambiante	: -20°C à +40°C	Méthode de démarrage	: Démarrage direct
Altitude	: 1000 m	Poids approximatif ³	: 20.4 kg
Degré de protection	: IP55	Moment d'inertie (J)	: 0.0044 kgm ²
Type	: N		

Puissance nominale [kW]	0.75	0.75	0.75	0.75
Pôles	6	6	6	6
Fréquence [Hz]	50	50	50	60
Tension à pleine charge [V]	220/380	230/400	240/415	460
Courant à pleine charge [A]	3.61/2.09	3.58/2.06	3.63/2.10	1.87
Courant de démarrage [A]	15.2/8.78	14.3/8.24	16.7/9.66	9.91
Intensité de démarrage [A]	4.2	4.0	4.6	5.3
Courant à vide [A]	1.90/1.10	2.26/1.30	2.42/1.40	1.20
Vitesse à pleine charge [RPM]	935	945	950	1155
Glissement [%]	6.50	5.50	5.00	3.75
Couple à pleine charge [Nm]	7.66	7.58	7.54	6.20
Couple de démarrage [%]	200	220	250	280
Couple maximum [%]	200	220	250	280
Facteur de service	1.00	1.00	1.00	1.00
Echauffement	80 K	80 K	80 K	80 K
Temps de blocage du rotor	30s (à froid) 17s (à chaud)	30s (à froid) 17s (à chaud)	30s (à froid) 17s (à chaud)	30s (à froid) 17s (à chaud)
Bruit ²	45.0 dB(A)	45.0 dB(A)	45.0 dB(A)	50.0 dB(A)
Rendement (%)	25%			
	50%	70.0	68.0	65.9
	75%	70.0	70.0	69.1
	100%	70.0	70.0	70.0
Cos Φ	25%			
	50%	0.56	0.51	0.47
	75%	0.70	0.65	0.61
	100%	0.78	0.75	0.71

Type de palier	: Avant 6205 ZZ	Derrière 6204 ZZ	Efforts sur l'embase Traction maximum : 396 N Compression maximum : 596 N
Modèle - blindage	: 00030	00009	
Intervalle de graissage	: -	-	
Quantité de lubrifiant	: -	-	
Type de lubrifiant	: 00088		

Remarque

Cette révision annule et remplace la précédente
 (1) Vu le bout d'arbre côté attaque.
 (2) Mesuré à 1m et avec tolérance de +3dB(A).
 (3) Poids approximatif, peut être objet de modification après le processus de fabrication.
 (4) At 100% of full load.

Les valeurs sont des moyennes basées sur des tests et d'alimentation sinusoïdale, sous réserve des tolérances de normes IEC 60034-1.

Rév.	Résumé des modifications	Fait	Verifié	Date
Exécuteur			Page 1 / 17	Révision
Vérificateur				
Date	02/06/2026			

COURBE COUPLE, COURANT X VITESSE

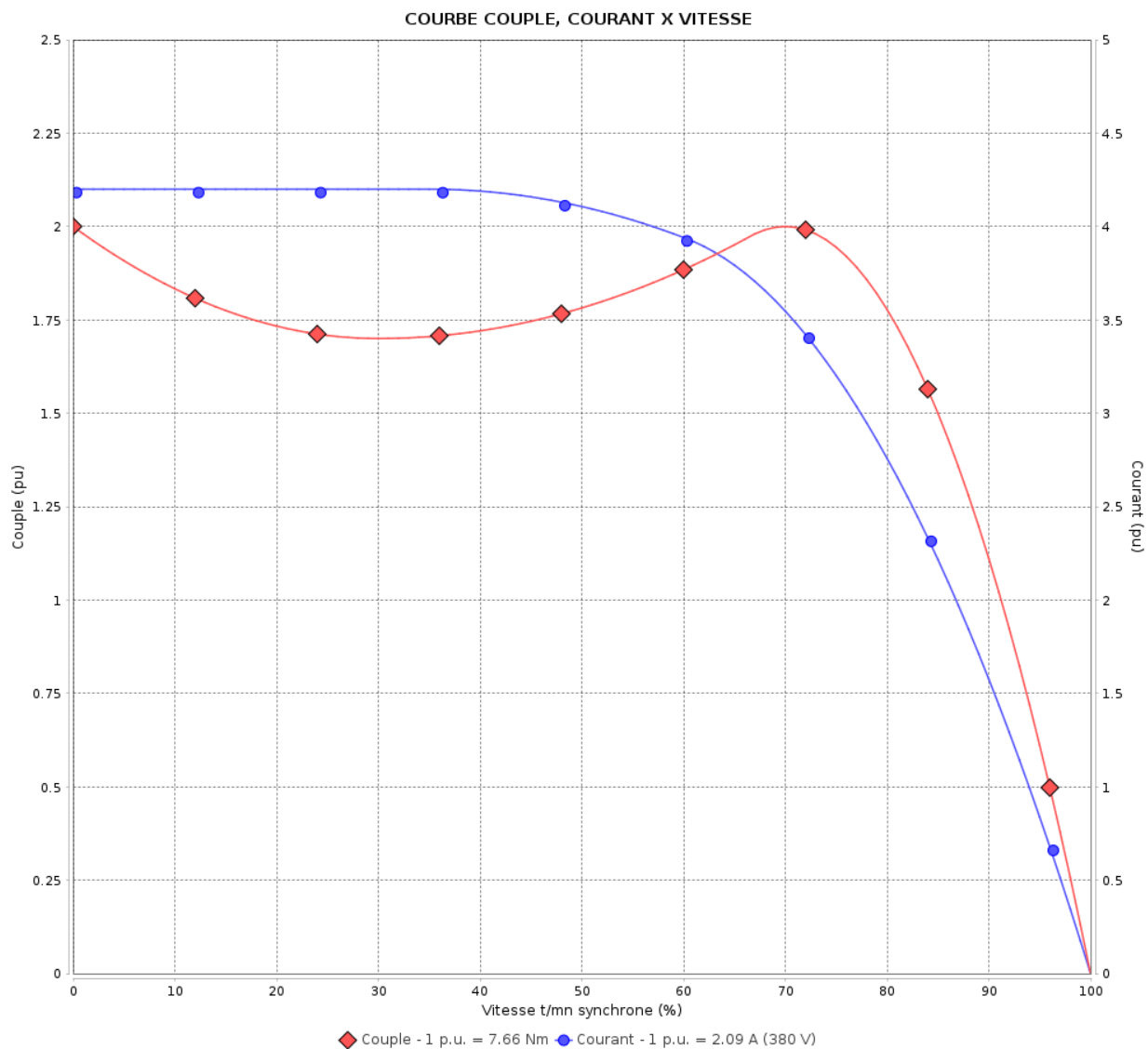
Moteurs Electriques Triphasés - Rotor à cage



Client :

Gamme de moteur : W22 IE1 Three-Phase

Code produit : 11946939



Performance : 220/380 V 50 Hz 6P

Courant à pleine charge : 3.61/2.09 A
 Intensité de démarrage : 4.2
 Couple à pleine charge : 7.66 Nm
 Couple de démarrage : 200 %
 Couple maximum : 200 %
 Vitesse à pleine charge : 935 rpm

Moment d'inertie (J) : 0.0044 kgm²
 Service : S1
 Classe d'isolation : F
 Facteur de service : 1.00
 Service : S1

Temps de blocage du rotor : 30s (à froid) 17s (à chaud)

Rév.	Résime des modifications	Fait	Verifié	Date
Exécuteur		Page		Révision
Vérificateur		2 / 17		
Date	02/06/2026			

COURBE COUPLE, COURANT X VITESSE

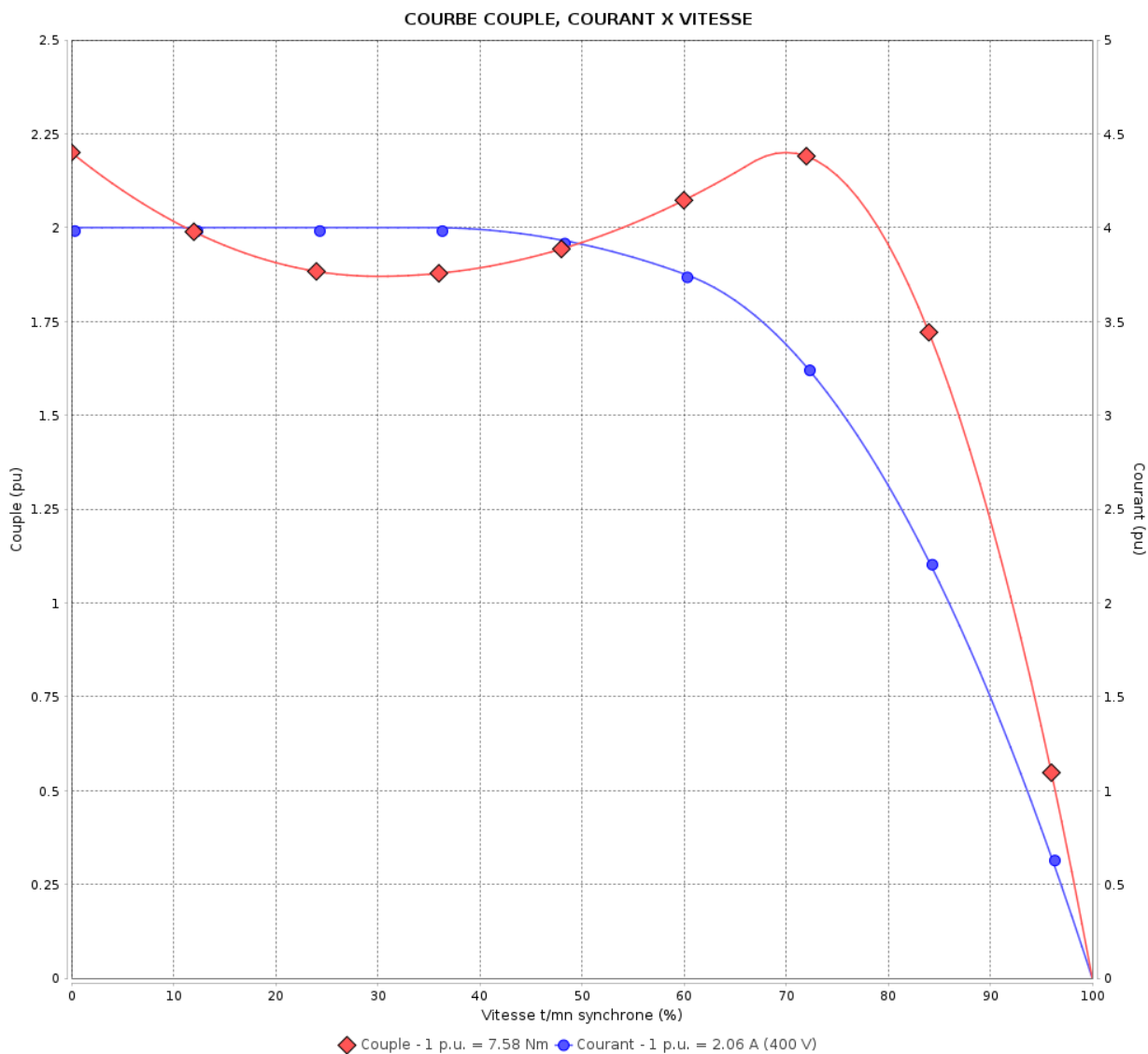
Moteurs Electriques Triphasés - Rotor à cage



Client :

Gamme de moteur : W22 IE1 Three-Phase

Code produit : 11946939



Performance : 230/400 V 50 Hz 6P

Courant à pleine charge : 3.58/2.06 A
 Intensité de démarrage : 4.0
 Couple à pleine charge : 7.58 Nm
 Couple de démarrage : 220 %
 Couple maximum : 220 %
 Vitesse à pleine charge : 945 rpm

Moment d'inertie (J) : 0.0044 kgm²
 Service : S1
 Classe d'isolation : F
 Facteur de service : 1.00
 Service : S1

Temps de blocage du rotor : 30s (à froid) 17s (à chaud)

Rév.	Résumé des modifications	Fait	Verifié	Date
Exécuteur			Page	Révision
Vérificateur				
Date				
			3 / 17	

COURBE COUPLE, COURANT X VITESSE

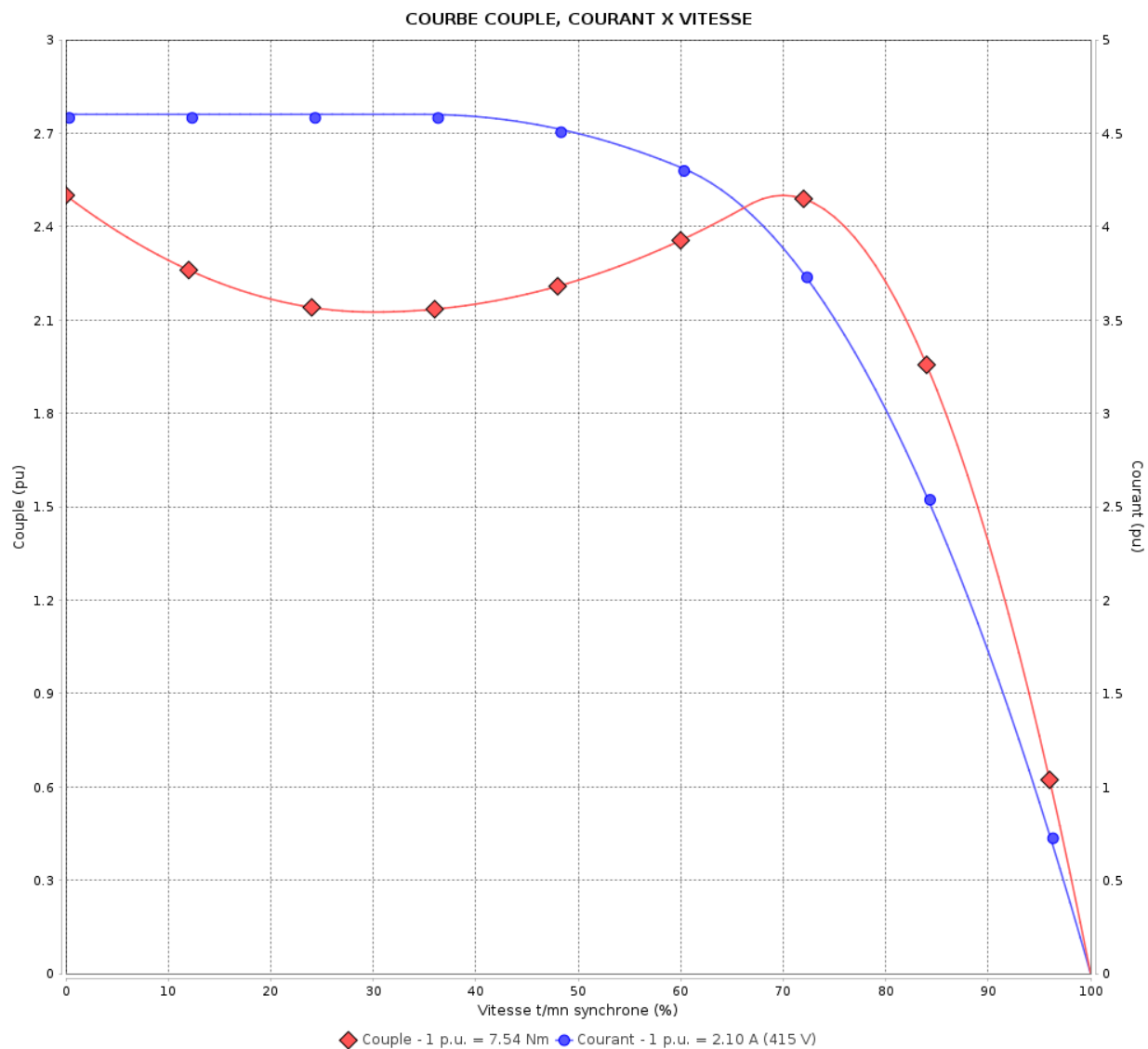
Moteurs Electriques Triphasés - Rotor à cage



Client :

Gamme de moteur : W22 IE1 Three-Phase

Code produit : 11946939



Performance : 240/415 V 50 Hz 6P

Courant à pleine charge : 3.63/2.10 A
 Intensité de démarrage : 4.6
 Couple à pleine charge : 7.54 Nm
 Couple de démarrage : 250 %
 Couple maximum : 250 %
 Vitesse à pleine charge : 950 rpm

Moment d'inertie (J) : 0.0044 kgm²
 Service : S1
 Classe d'isolation : F
 Facteur de service : 1.00
 Service : S1

Temps de blocage du rotor : 30s (à froid) 17s (à chaud)

Rév.	Résime des modifications	Fait	Verifié	Date
Exécuteur		Page		Révision
Vérificateur		4 / 17		
Date	02/06/2026			

COURBE COUPLE, COURANT X VITESSE

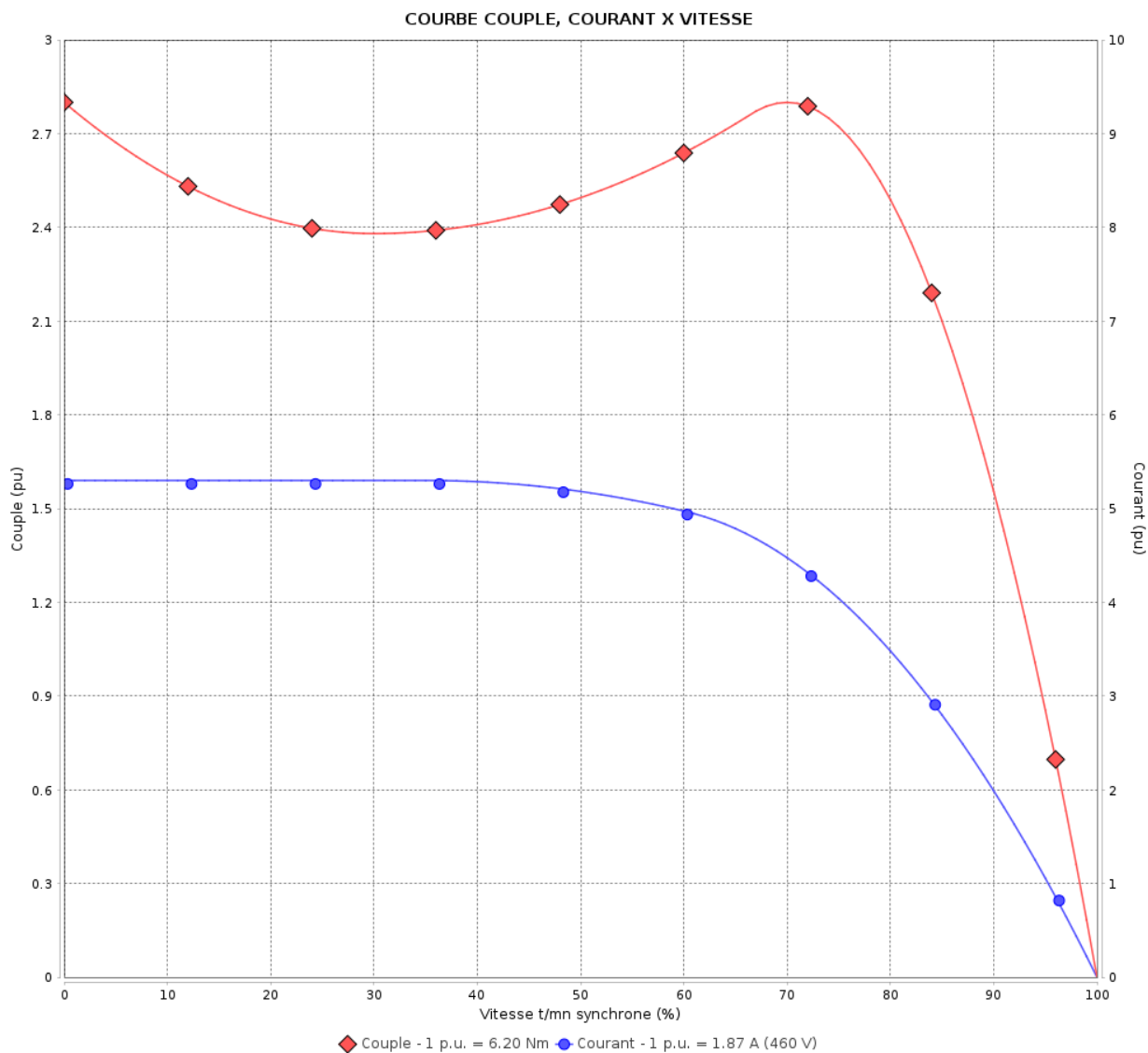
Moteurs Electriques Triphasés - Rotor à cage



Client :

Gamme de moteur : W22 IE1 Three-Phase

Code produit : 11946939



Performance : 460 V 60 Hz 6P

Courant à pleine charge : 1.87 A
 Intensité de démarrage : 5.3
 Couple à pleine charge : 6.20 Nm
 Couple de démarrage : 280 %
 Couple maximum : 280 %
 Vitesse à pleine charge : 1155 rpm

Moment d'inertie (J) : 0.0044 kgm²
 Service : S1
 Classe d'isolation : F
 Facteur de service : 1.00
 Service : S1

Temps de blocage du rotor : 30s (à froid) 17s (à chaud)

Rév.	Résime des modifications	Fait	Verifié	Date
Exécuteur		Page		Révision
Vérificateur		5 / 17		
Date	02/06/2026			

Courbe de performance en charge

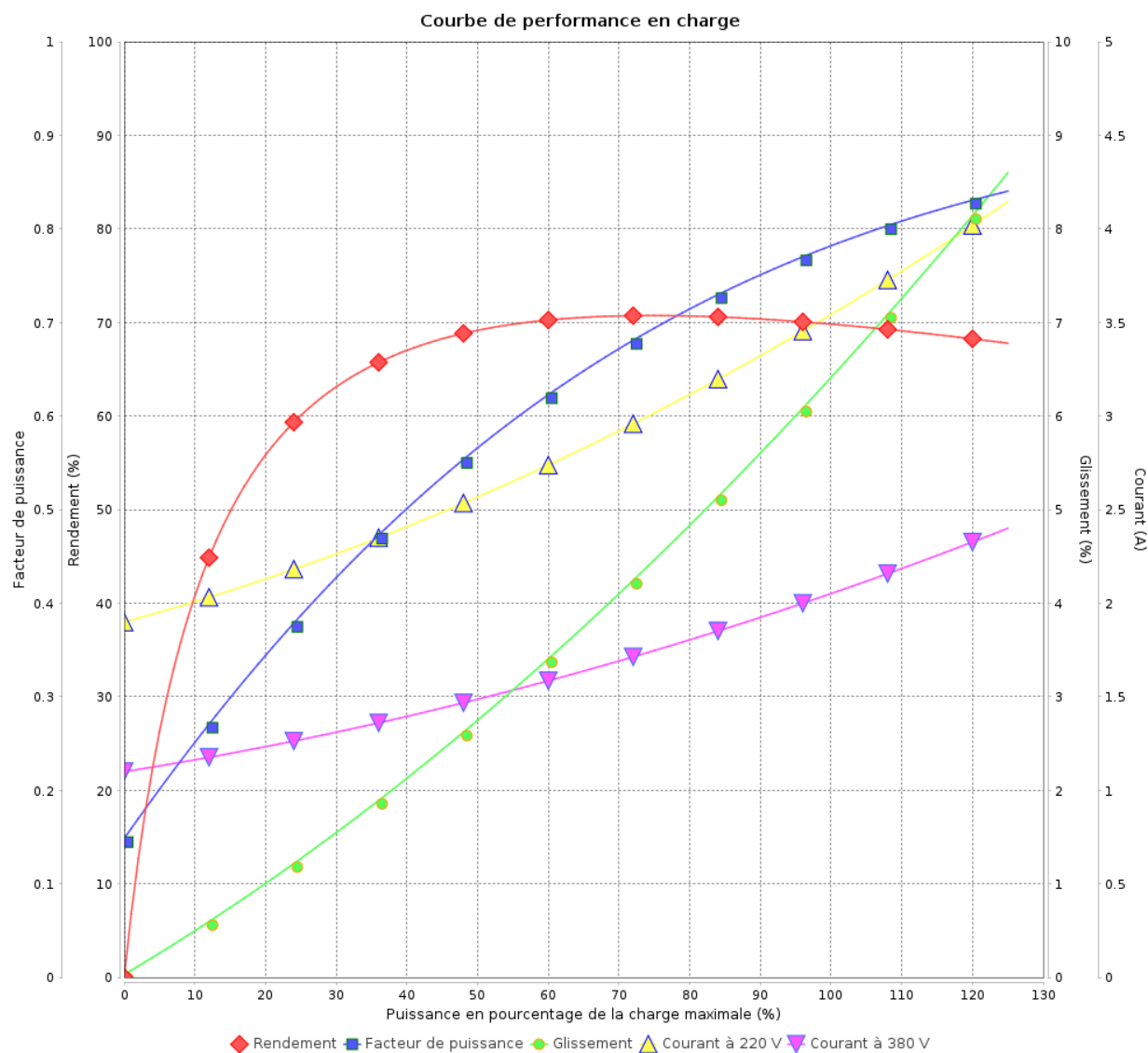
Moteurs Electriques Triphasés - Rotor à cage



Client :

Gamme de moteur : W22 IE1 Three-Phase

Code produit : 11946939



Rév.	Résime des modifications	Fait	Verifié	Date
Exécuteur				
Vérificateur			Page	Révision
Date	02/06/2026		6 / 17	

Courbe de performance en charge

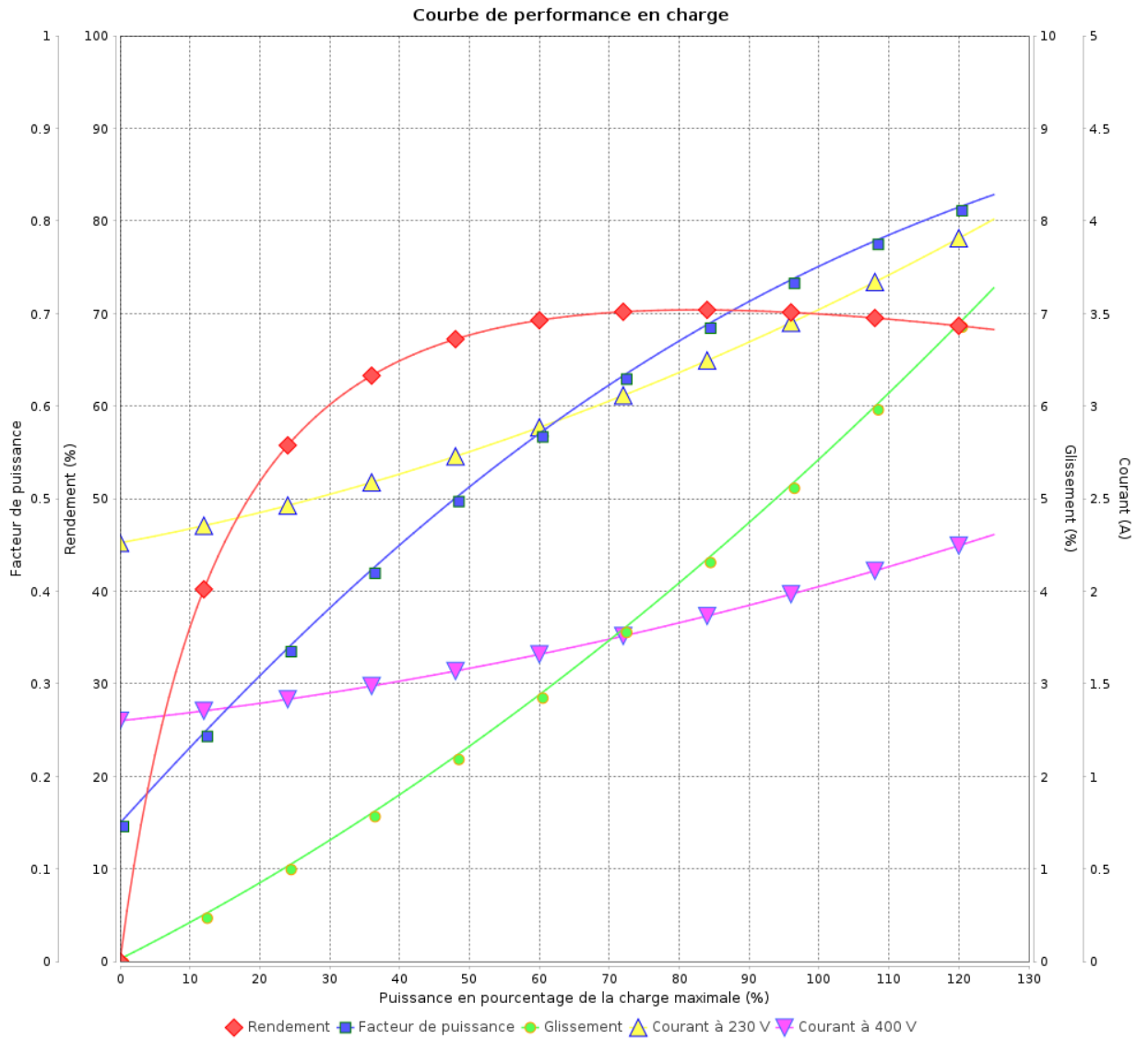
Moteurs Electriques Triphasés - Rotor à cage



Client :

Gamme de moteur : W22 IE1 Three-Phase

Code produit : 11946939



Rév.	Résumé des modifications	Fait	Verifié	Date
Exécuteur			Page 7 / 17	Révision
Vérificateur				
Date				

Courbe de performance en charge

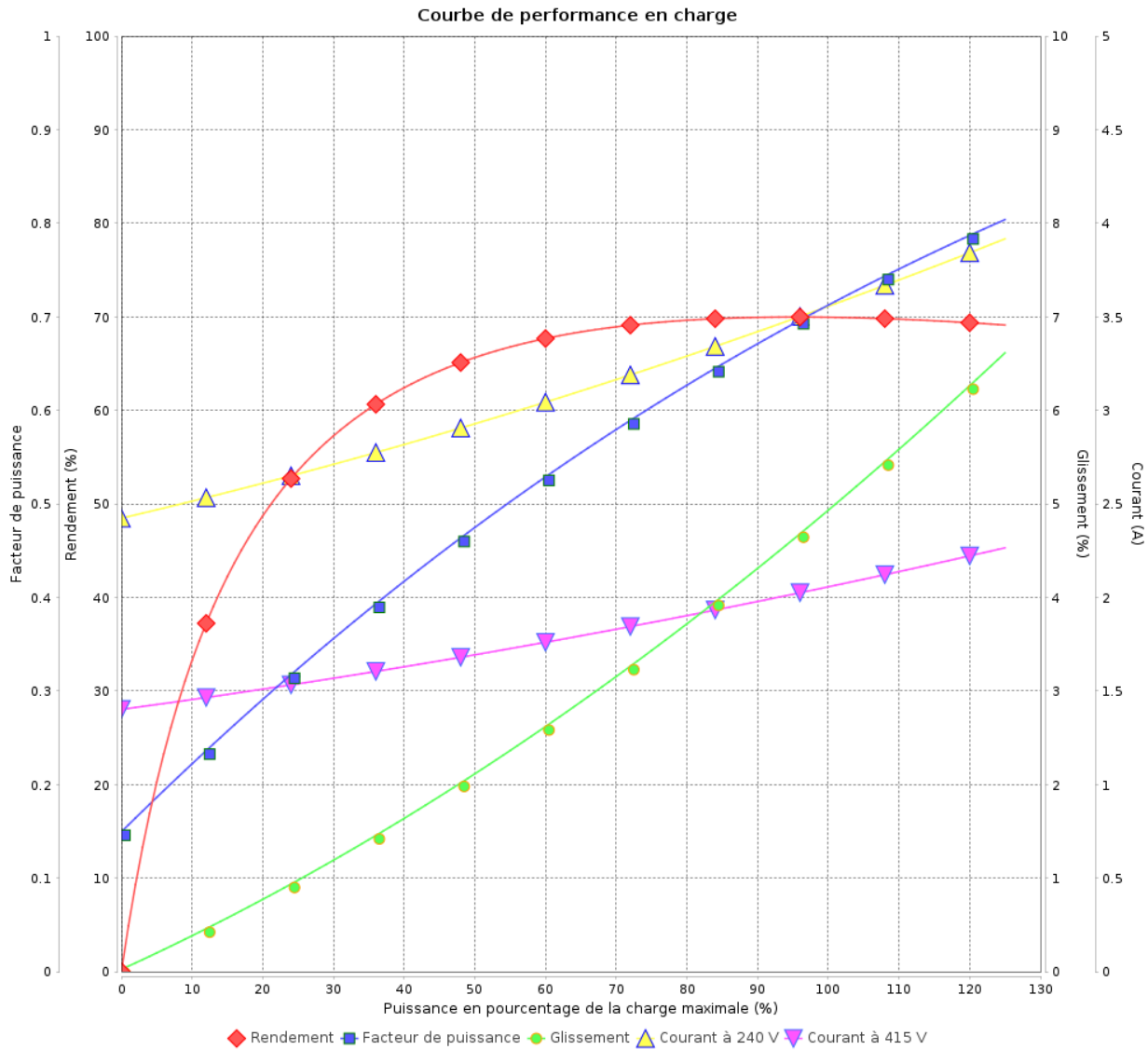
Moteurs Electriques Triphasés - Rotor à cage



Client :

Gamme de moteur : W22 IE1 Three-Phase

Code produit : 11946939



Rév.	Résime des modifications	Fait	Verifié	Date
Exécuteur				
Vérificateur			Page	Révision
Date	02/06/2026		8 / 17	

Courbe de performance en charge

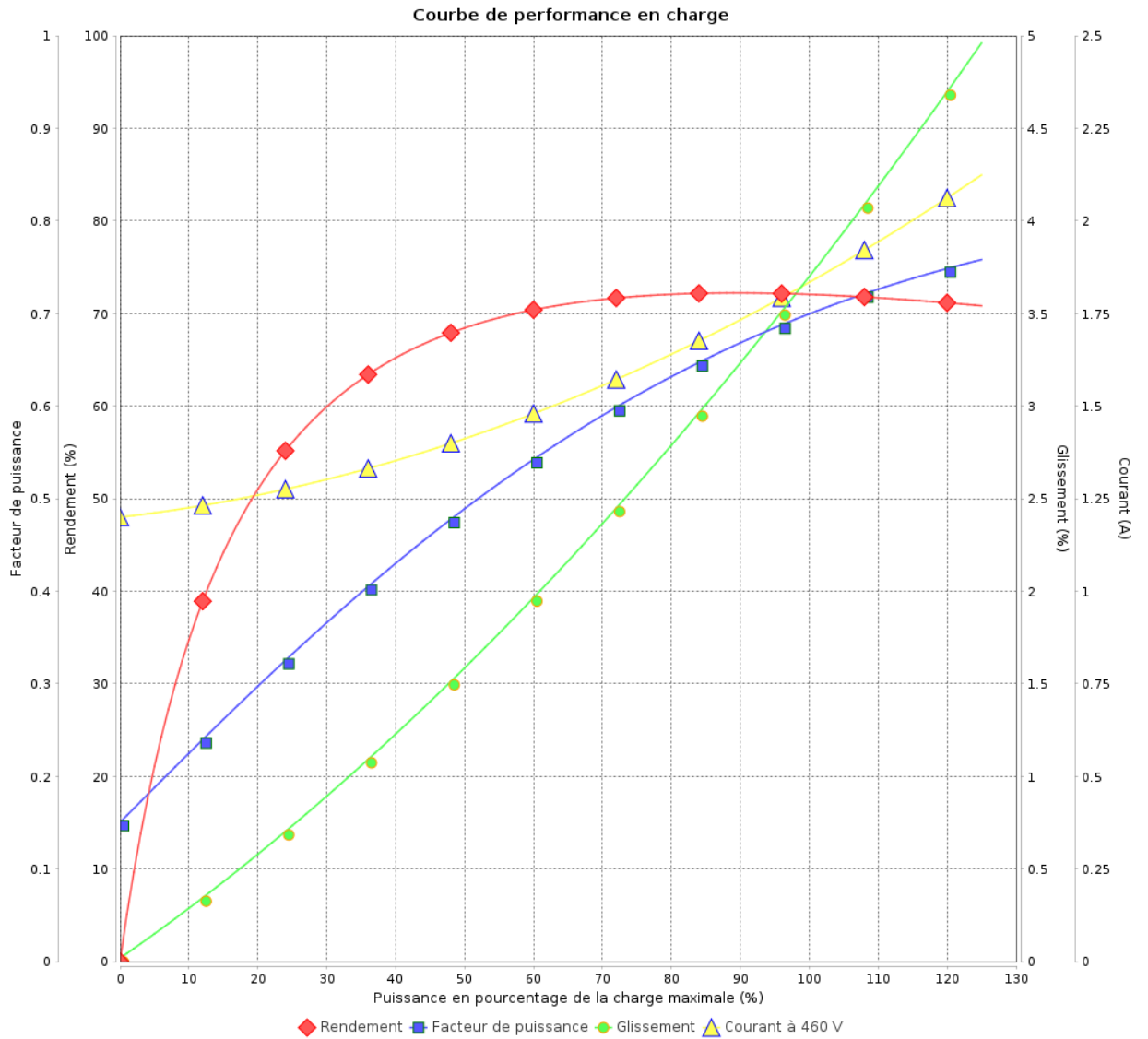
Moteurs Electriques Triphasés - Rotor à cage



Client :

Gamme de moteur : W22 IE1 Three-Phase

Code produit : 11946939



Rév.	Résumé des modifications	Fait	Verifié	Date
Exécuteur	Propriété WEG. Toute reproduction sans autorisation est interdite. FD_MT_MODIFICA_SEM_AVISO	Page 9 / 17		Révision
Vérificateur				
Date				

COURBE DE LIMITE THERMIQUE

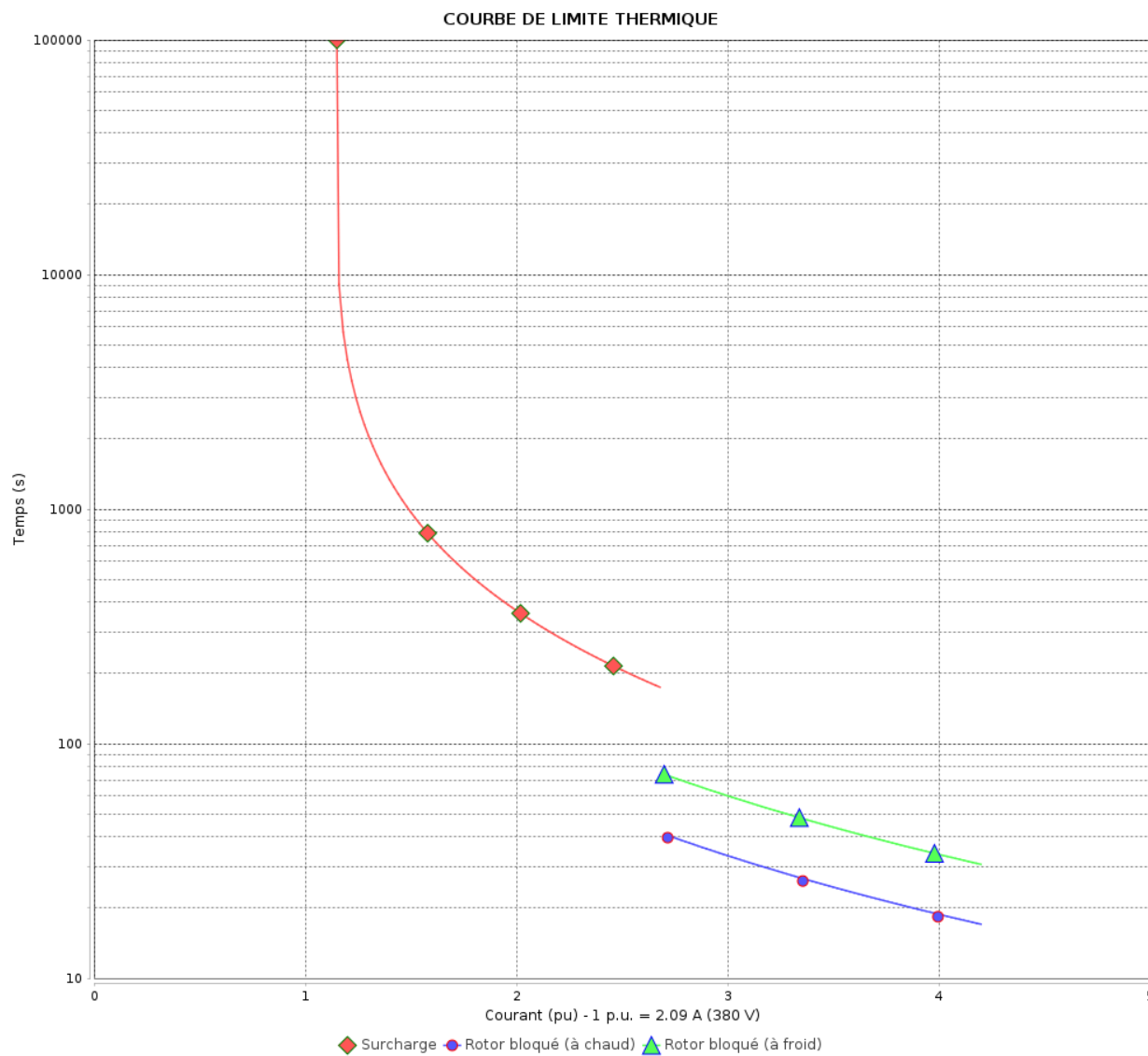
Moteurs Electriques Triphasés - Rotor à cage



Client :

Gamme de moteur : W22 IE1 Three-Phase

Code produit : 11946939



Constante de temps d'échauffement

Constante de temps de refroidissement

Rév.	Résime des modifications	Fait	Verifié	Date
Exécuteur		Page		Révision
Vérificateur		10 / 17		
Date	02/06/2026			

COURBE DE LIMITE THERMIQUE

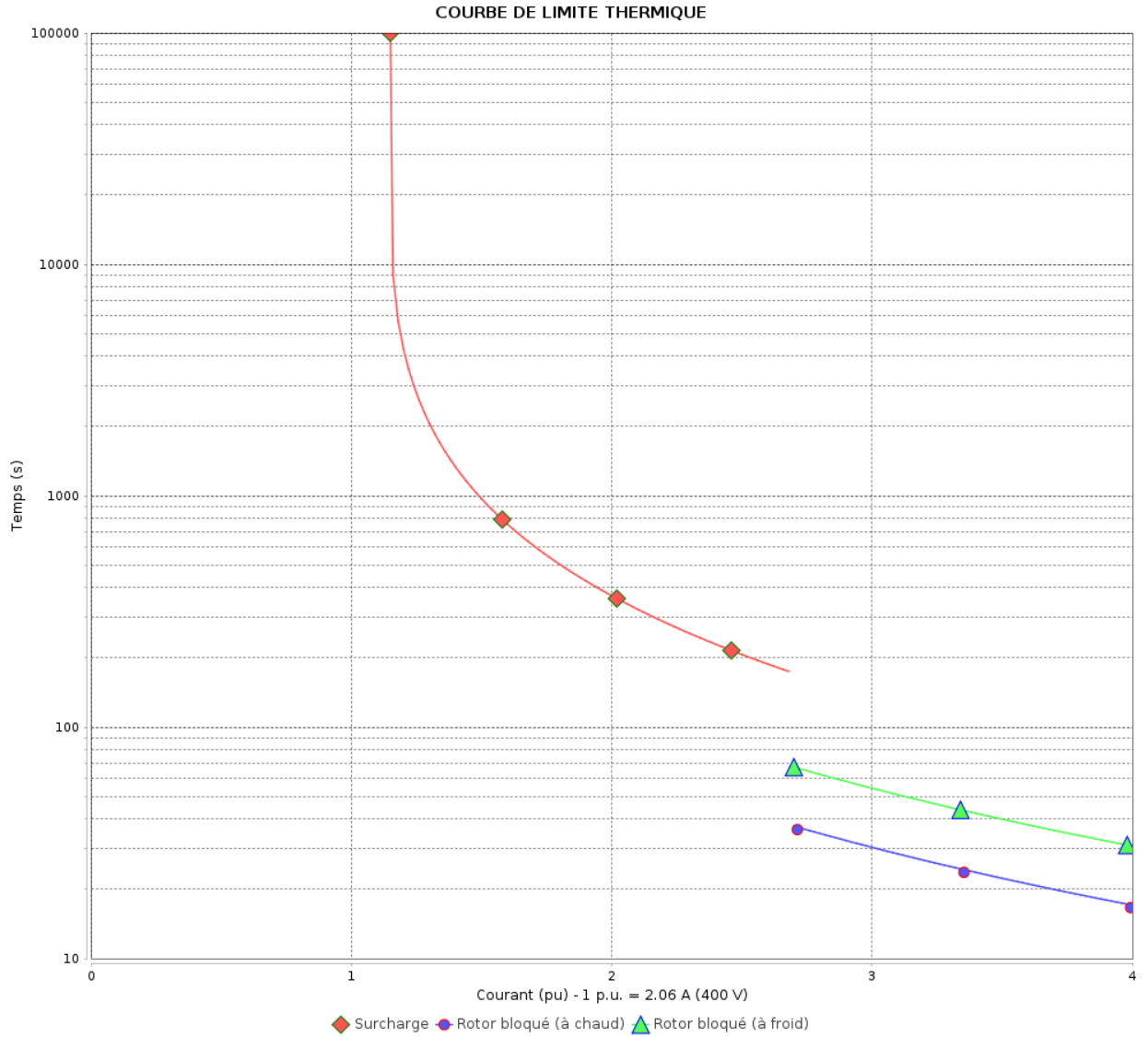
Moteurs Electriques Triphasés - Rotor à cage



Client :

Gamme de moteur : W22 IE1 Three-Phase

Code produit : 11946939



Constante de temps d'échauffement
Constante de temps de refroidissement

Rév.	Résumé des modifications	Fait	Verifié	Date
Exécuteur			Page 11 / 17	Révision
Vérificateur				
Date				

COURBE DE LIMITE THERMIQUE

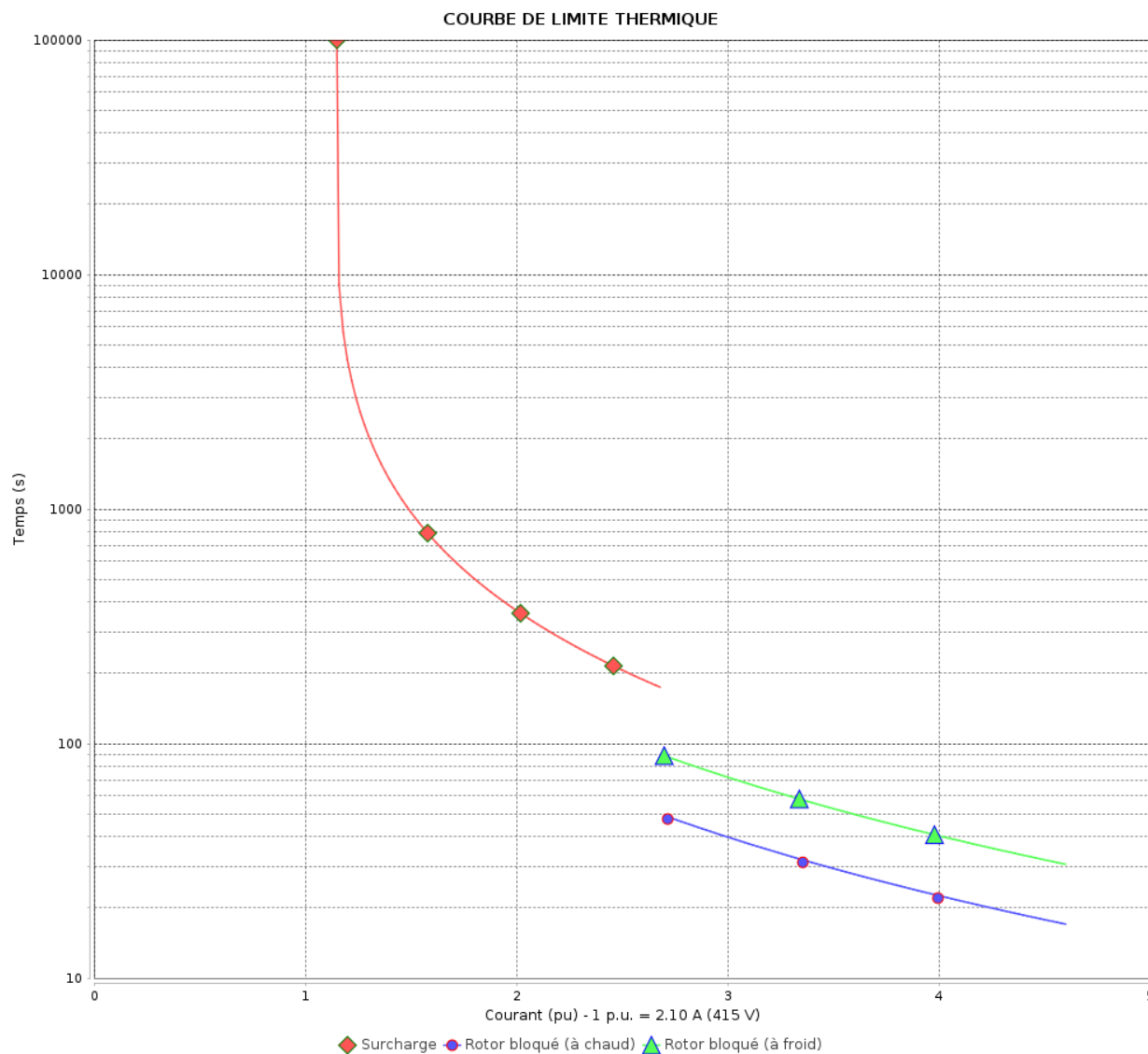
Moteurs Electriques Triphasés - Rotor à cage



Client :

Gamme de moteur : W22 IE1 Three-Phase

Code produit : 11946939



Constante de temps d'échauffement

Constante de temps de refroidissement

Rév.	Résime des modifications	Fait	Verifié	Date
Exécuteur		Page		Révision
Vérificateur		12 / 17		
Date	02/06/2026			

COURBE DE LIMITE THERMIQUE

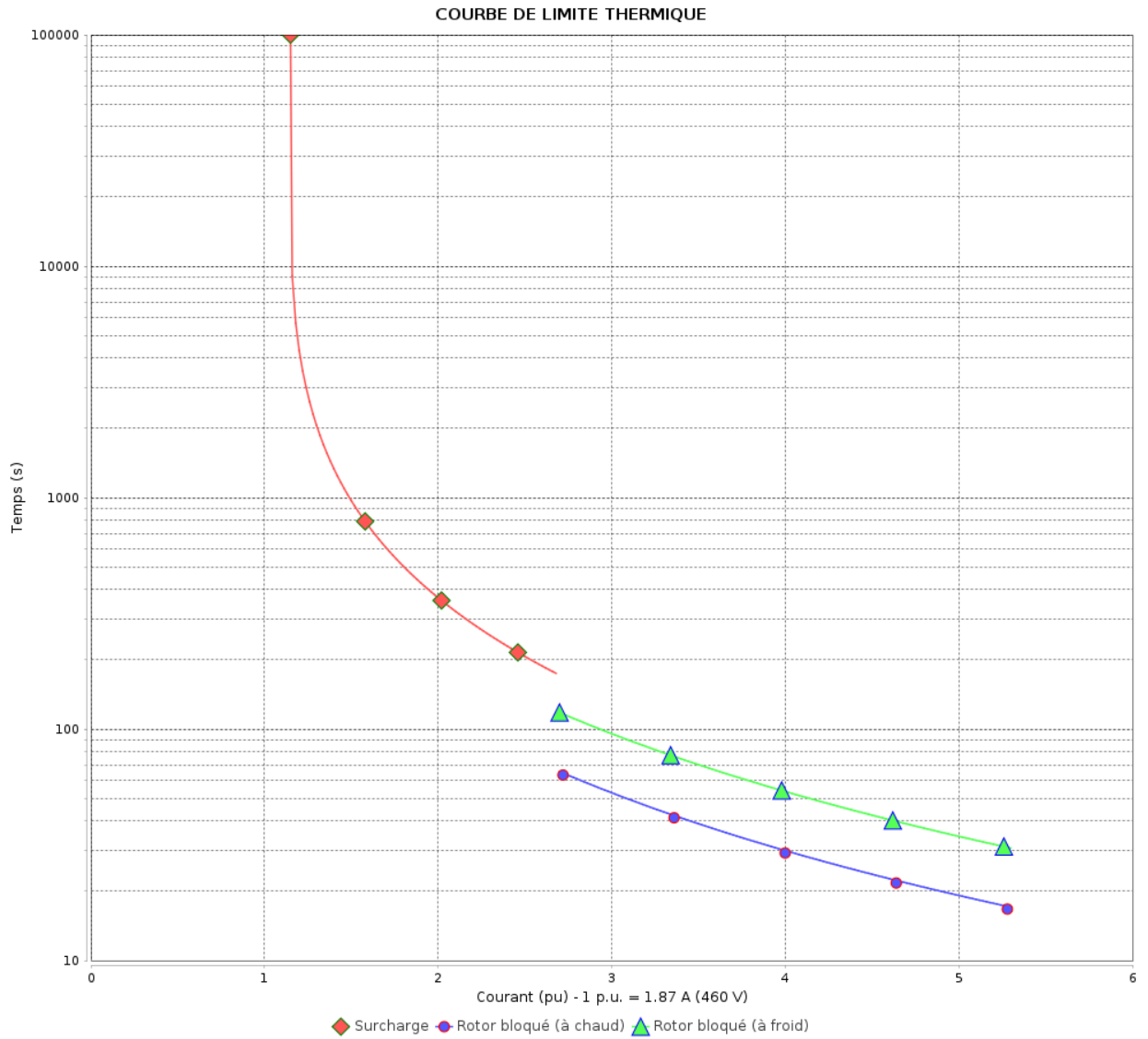
Moteurs Electriques Triphasés - Rotor à cage



Client :

Gamme de moteur : W22 IE1 Three-Phase

Code produit : 11946939



Constante de temps d'échauffement
 Constante de temps de refroidissement

Rév.	Résumé des modifications	Fait	Verifié	Date
Exécuteur			Page 13 / 17	Révision
Vérificateur				
Date				

Courbe du convertisseur

Moteurs Electriques Triphasés - Rotor à cage

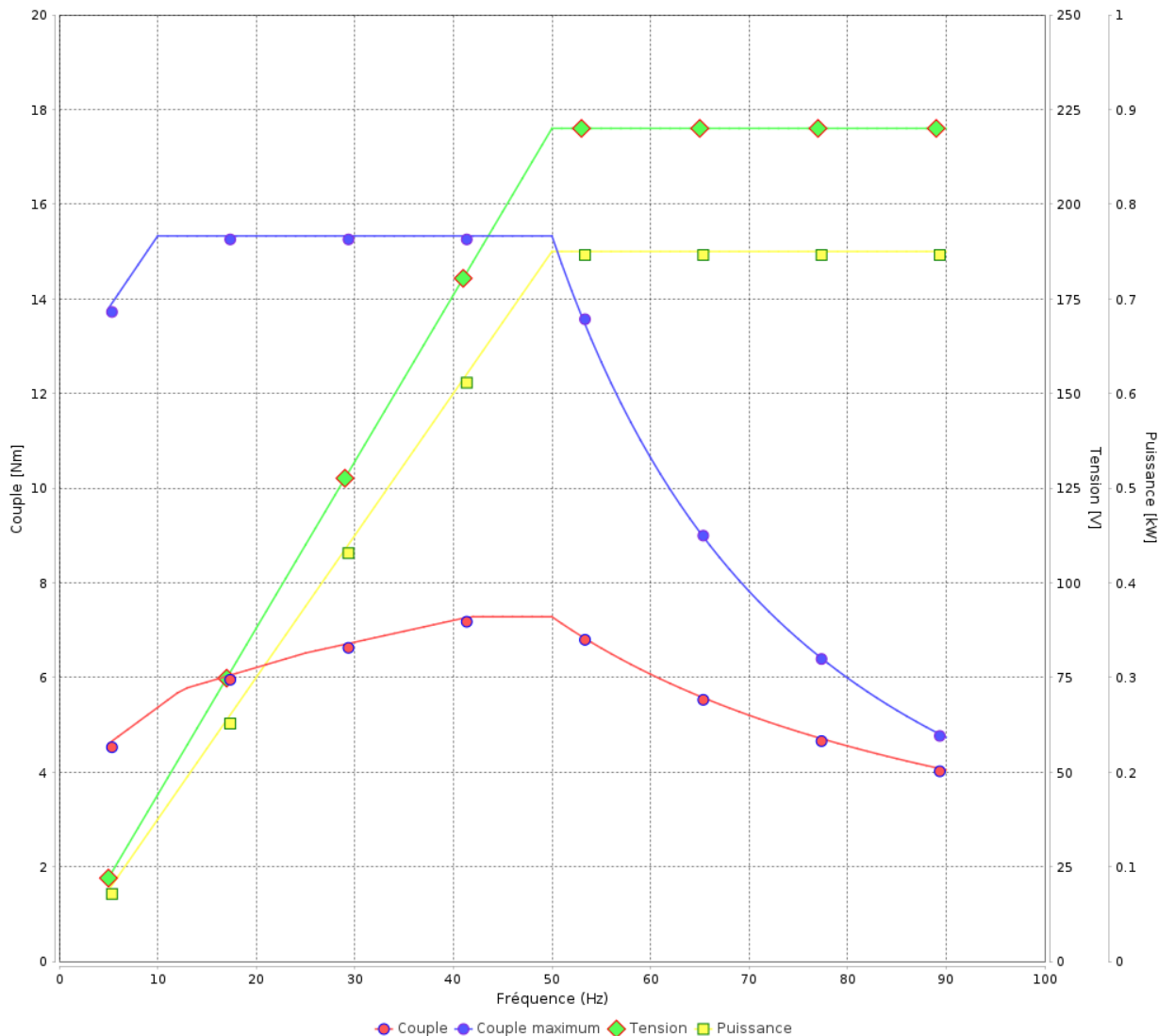


Client :

Gamme de moteur : W22 IE1 Three-Phase

Code produit : 11946939

Courbe du convertisseur



Rév.	Résime des modifications	Fait	Verifié	Date
Exécuteur				
Vérificateur			Page	Révision
Date	02/06/2026		14 / 17	

Courbe du convertisseur

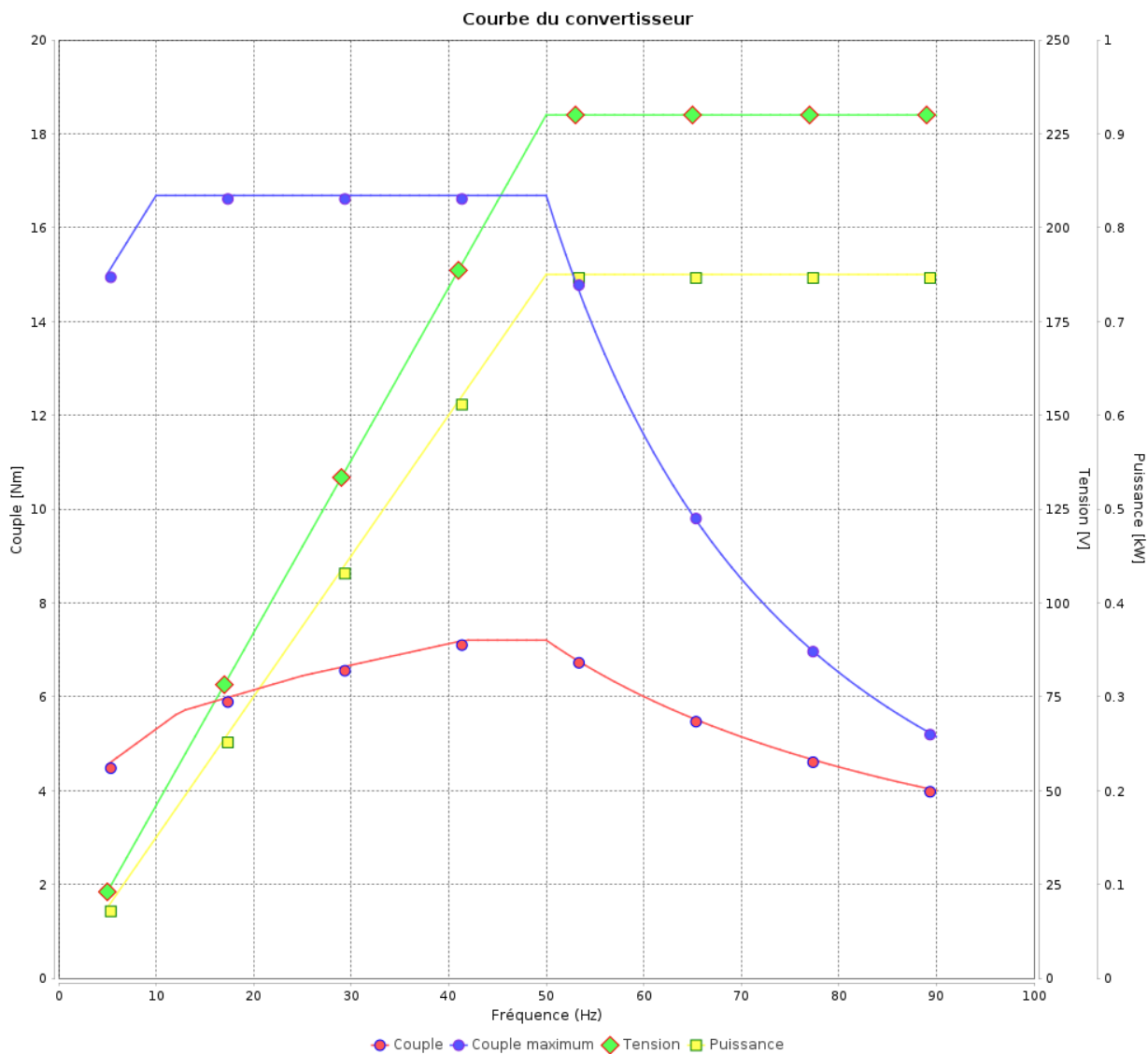
Moteurs Electriques Triphasés - Rotor à cage



Client :

Gamme de moteur : W22 IE1 Three-Phase

Code produit : 11946939



Rév.	Résumé des modifications	Fait	Verifié	Date
Exécuteur			Page 15 / 17	Révision
Vérificateur				
Date				

Courbe du convertisseur

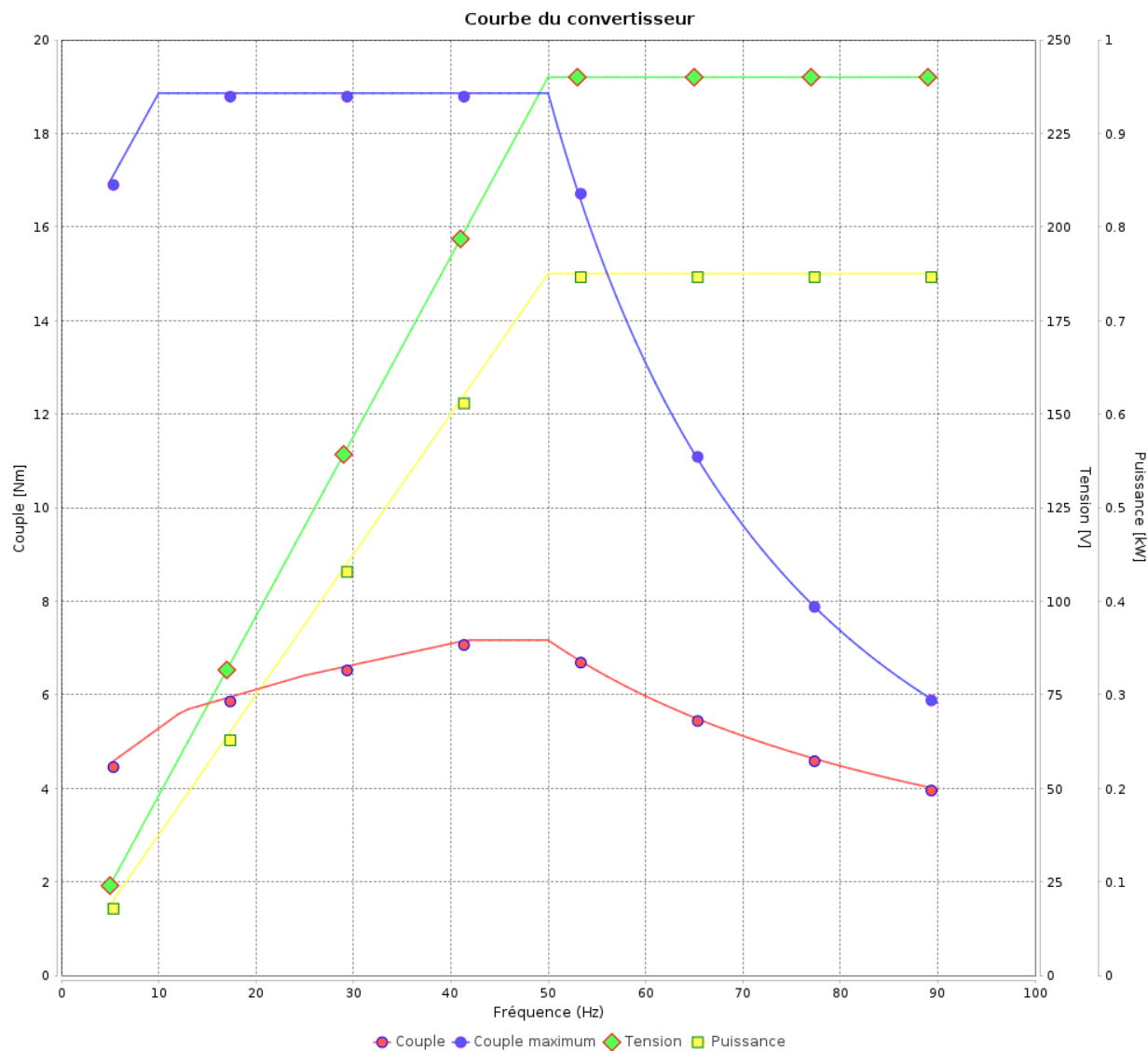
Moteurs Electriques Triphasés - Rotor à cage



Client :

Gamme de moteur : W22 IE1 Three-Phase

Code produit : 11946939



Rév.	Résumé des modifications	Fait	Verifié	Date
Exécuteur				
Vérificateur			Page	Révision
Date	02/06/2026		16 / 17	

Courbe du convertisseur

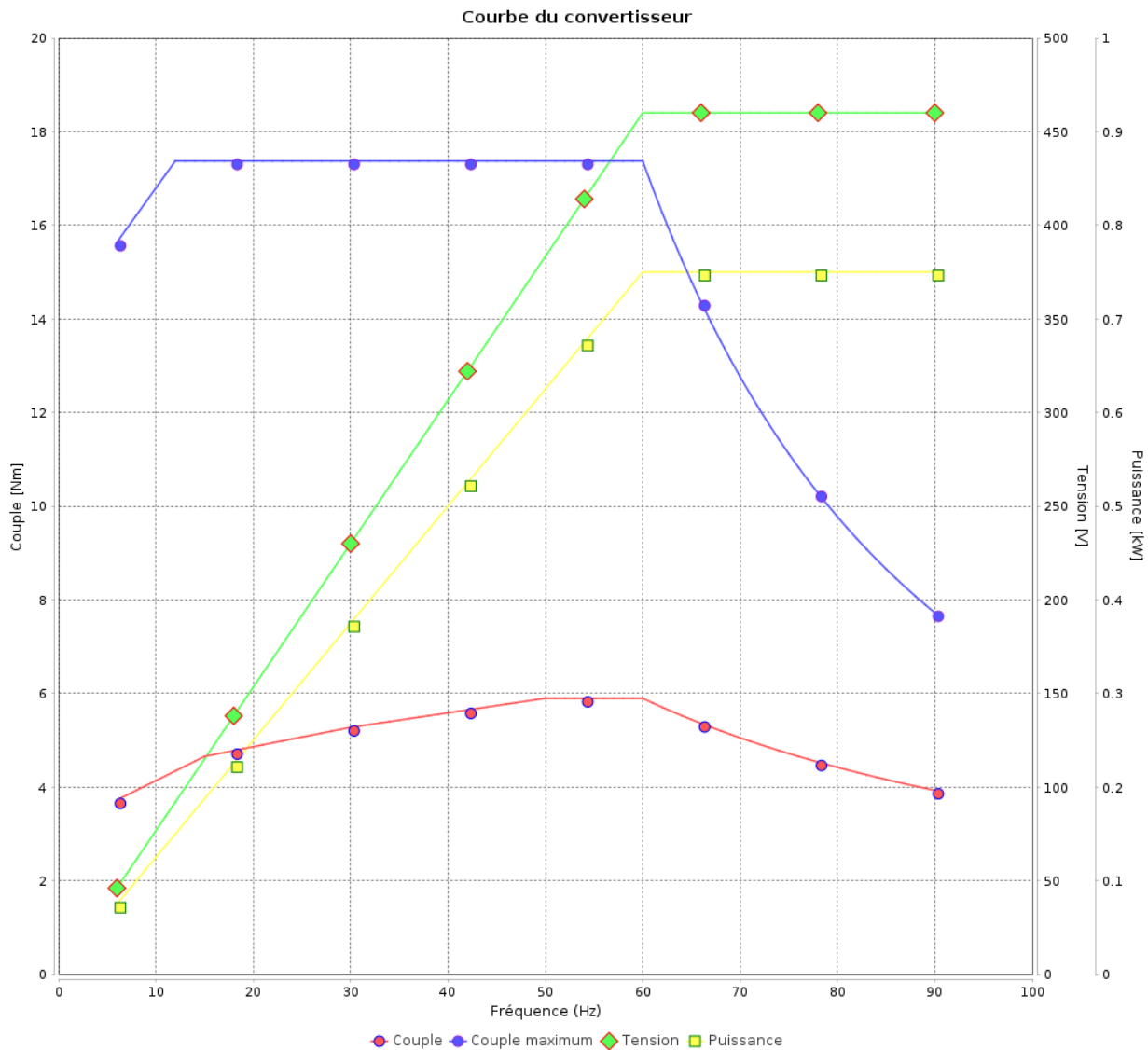
Moteurs Electriques Triphasés - Rotor à cage



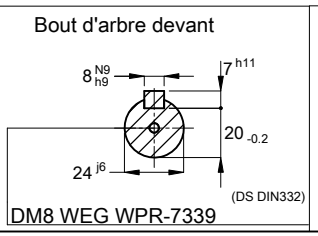
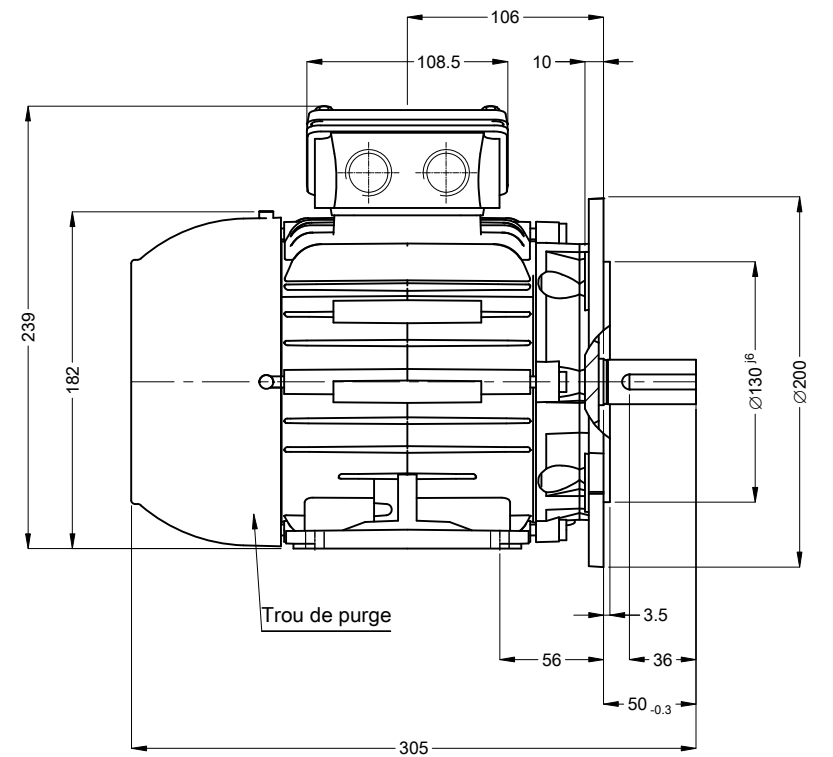
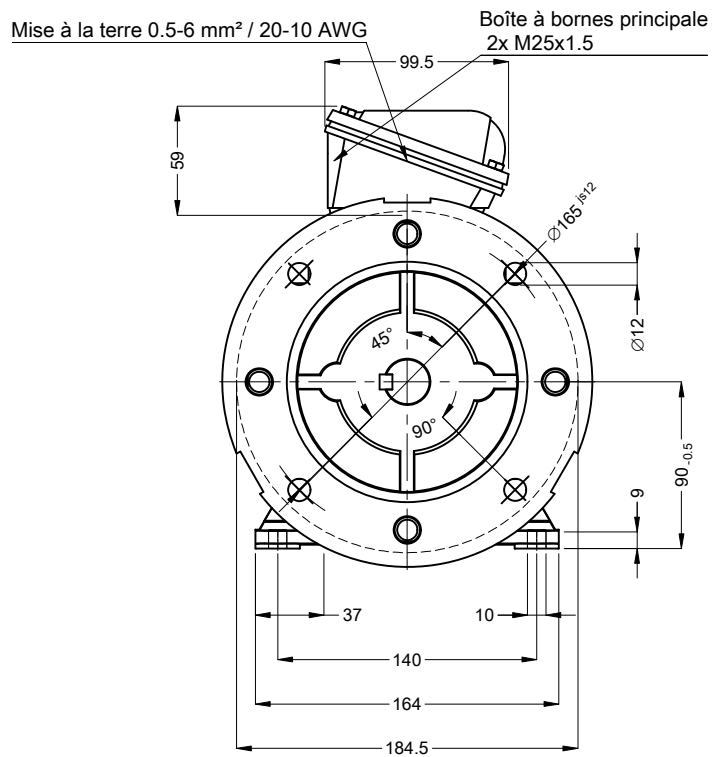
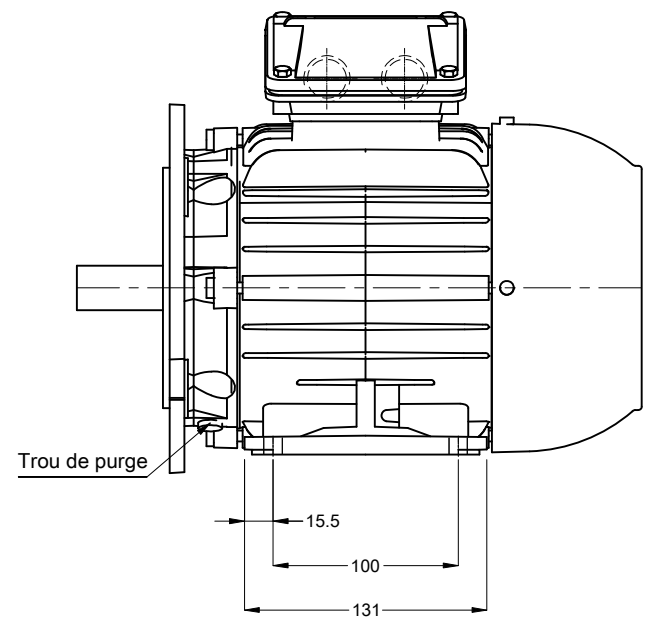
Client :

Gamme de moteur : W22 IE1 Three-Phase

Code produit : 11946939



Rév.	Résumé des modifications	Fait	Verifié	Date
Exécuteur			Page 17 / 17	Révision
Vérificateur				
Date				



Couleur RAL 5009
 Peinture epoxy WEG 207A
 Forme B35T

00438 06 Pôles 50 Hz						A		
Échelle 1 : 4								
				HYBRISUSER		00		
N° MODIFICATION	LOC	RESUME DES MODIFICATIONS		EXÉCUTÉ	VÉRIFIÉ	LIBÉRÉ	DATE	VER
EXÉC.	HYBRISUSER	MOTEUR TRIP. W22 IE1						
VÉRIF.		CARCASSE 90S IP55 TEFC						
LIBÉRÉ								
DATE LB.								
				PREVIEW				
				WDD	00			
				PAGE	1 / 1			