

FICHE TECHNIQUE

Moteurs Electriques Triphasés - Rotor à cage



Client :					
Gamme de moteur	: W22 IE2 Three-Phase	Code produit :	12007881		
Carcasse	: 112M	Type de refroidissement	: IC411 - TEFC		
Classe d'isolation	: H	Forme	: B3R(E)		
Service	: S1	Sens de rotation ¹	: Les deux sens de rotation		
Température ambiante	: -20°C à +40°C	Méthode de démarrage	: Démarrage direct		
Altitude	: 1000 m	Poids approximatif ³	: 40.6 kg		
Degré de protection	: IP55	Moment d'inertie (J)	: 0.0088 kgm ²		
Type	: N				
Puissance nominale [kW]	4	4	4	4	
Pôles	2	2	2	2	
Fréquence [Hz]	50	50	50	60	
Tension à pleine charge [V]	380/660	400/690	415	460	
Courant à pleine charge [A]	8.05/4.63	7.63/4.42	7.50	6.67	
Courant de démarrage [A]	53.9/31.1	53.4/31.0	54.7	54.7	
Intensité de démarrage [A]	6.7	7.0	7.3	8.2	
Courant à vide [A]	2.60/1.50	2.80/1.62	3.00	2.70	
Vitesse à pleine charge [RPM]	2875	2895	2905	3510	
Glissement [%]	4.17	3.50	3.17	2.50	
Couple à pleine charge [Nm]	13.3	13.2	13.2	10.9	
Couple de démarrage [%]	200	229	250	250	
Couple maximum [%]	250	280	310	350	
Facteur de service	1.00	1.00	1.00	1.00	
Echauffement	80 K	80 K	80 K	80 K	
Temps de blocage du rotor	34s (à froid) 18s (à chaud)	34s (à froid) 18s (à chaud)	34s (à froid) 18s (à chaud)	39s (à froid) 21s (à chaud)	
Bruit ²	64.0 dB(A)	64.0 dB(A)	64.0 dB(A)	70.0 dB(A)	
Rendement (%)	25%				
	50%	86.6	86.0	85.3	84.0
	75%	86.0	86.0	85.9	86.5
	100%	85.8	86.0	86.3	87.5
Cos Φ	25%				
	50%	0.78	0.73	0.69	0.71
	75%	0.86	0.83	0.80	0.81
	100%	0.88	0.88	0.86	0.86
Losses at normative operating points (speed;torque), in percentage of rated output power					
Losses (%)	P1 (0,9;1,0)	16.8	16.5	16.1	14.5
	P2 (0,5;1,0)	15.5	15.2	14.8	13.4
	P3 (0,25;1,0)	13.4	13.2	12.9	11.6
	P4 (0,9;0,5)	7.4	7.2	7.1	6.4
	P5 (0,5;0,5)	5.1	5.0	4.9	4.4
	P6 (0,5;0,25)	3.0	2.9	2.8	2.6
	P7 (0,25;0,25)	2.1	2.1	2.0	1.8
Type de palier	: Avant 6207 ZZ	Derrière 6206 ZZ	Efforts sur l'embase		
Modèle - blindage	: 00030	00009	Traction maximum : 603 N		
Intervalle de graissage	: -	-	Compression maximum : 1001 N		
Quantité de lubrifiant	: -	-			
Type de lubrifiant	: 00088				
Cette révision annule et remplace la précédente (1) Vu le bout d'arbre côté attaque. (2) Mesuré à 1m et avec tolérance de +3dB(A). (3) Poids approximatif, peut être objet de modification après le processus de fabrication. (4) At 100% of full load.			Les valeurs sont des moyennes basées sur des tests et d'alimentation sinusoïdale, sous réserve des tolérances de normes IEC 60034-1.		
Rév.	Résumé des modifications		Fait	Verifié	Date
Exécuteur					
Vérificateur				Page	Révision
Date	01/06/2026			1 / 18	

FICHE TECHNIQUE

Moteurs Electriques Triphasés - Rotor à cage



Client : _____

Remarque

Rév.	Résime des modifications	Fait	Verifié	Date
Exécuteur				
Vérificateur			Page	Révision
Date	01/06/2026		2 / 18	

COURBE COUPLE, COURANT X VITESSE

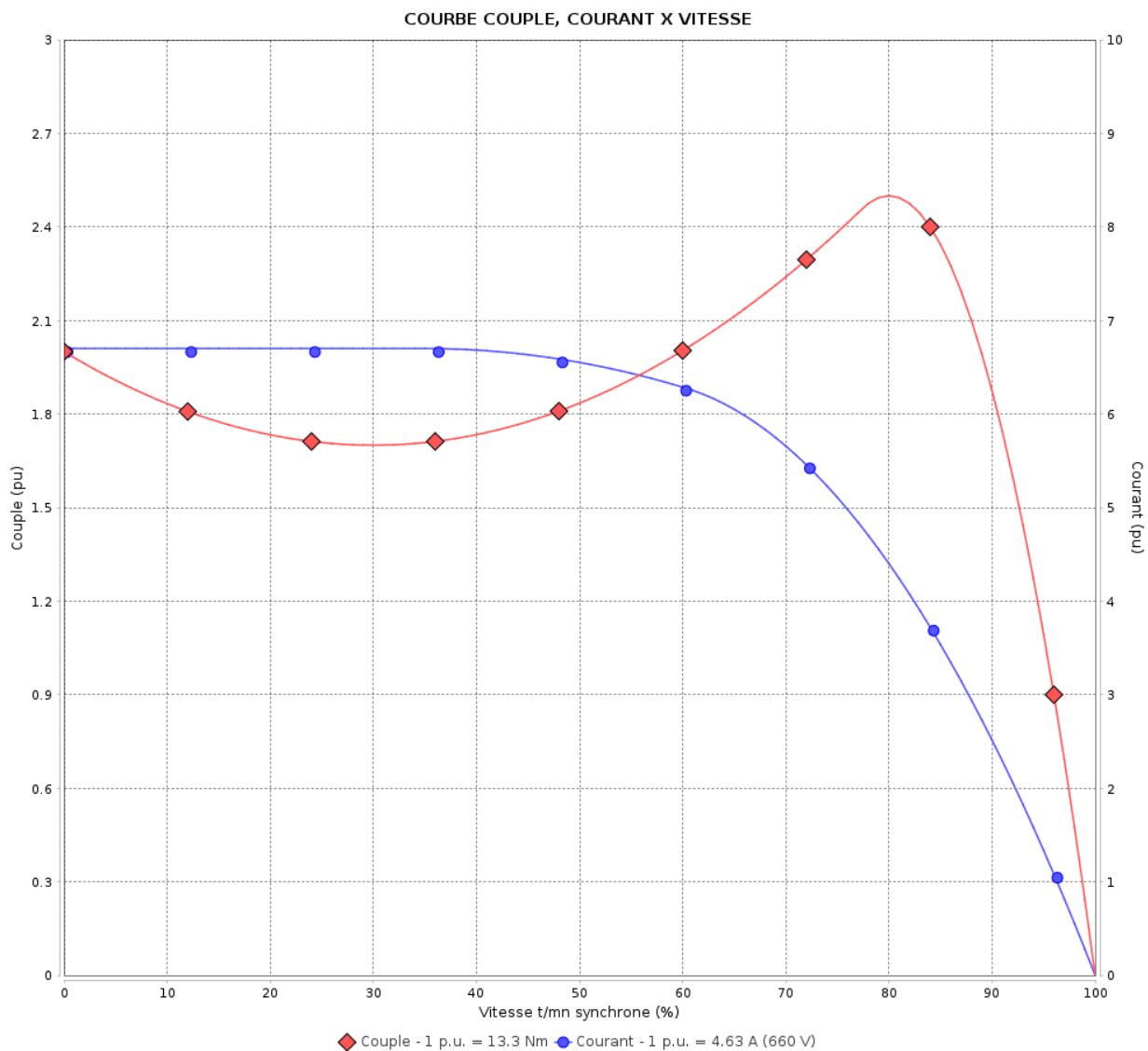
Moteurs Electriques Triphasés - Rotor à cage



Client :

Gamme de moteur : W22 IE2 Three-Phase

Code produit : 12007881



Performance : 380/660 V 50 Hz 2P

Courant à pleine charge : 8.05/4.63 A
 Intensité de démarrage : 6.7
 Couple à pleine charge : 13.3 Nm
 Couple de démarrage : 200 %
 Couple maximum : 250 %
 Vitesse à pleine charge : 2875 rpm

Moment d'inertie (J) : 0.0088 kgm²
 Service : S1
 Classe d'isolation : H
 Facteur de service : 1.00
 Service : S1

Temps de blocage du rotor : 34s (à froid) 18s (à chaud)

Rév.	Résumé des modifications	Fait	Verifié	Date
Exécuteur		Page		Révision
Vérificateur		3 / 18		
Date	01/06/2026			

COURBE COUPLE, COURANT X VITESSE

Moteurs Electriques Triphasés - Rotor à cage

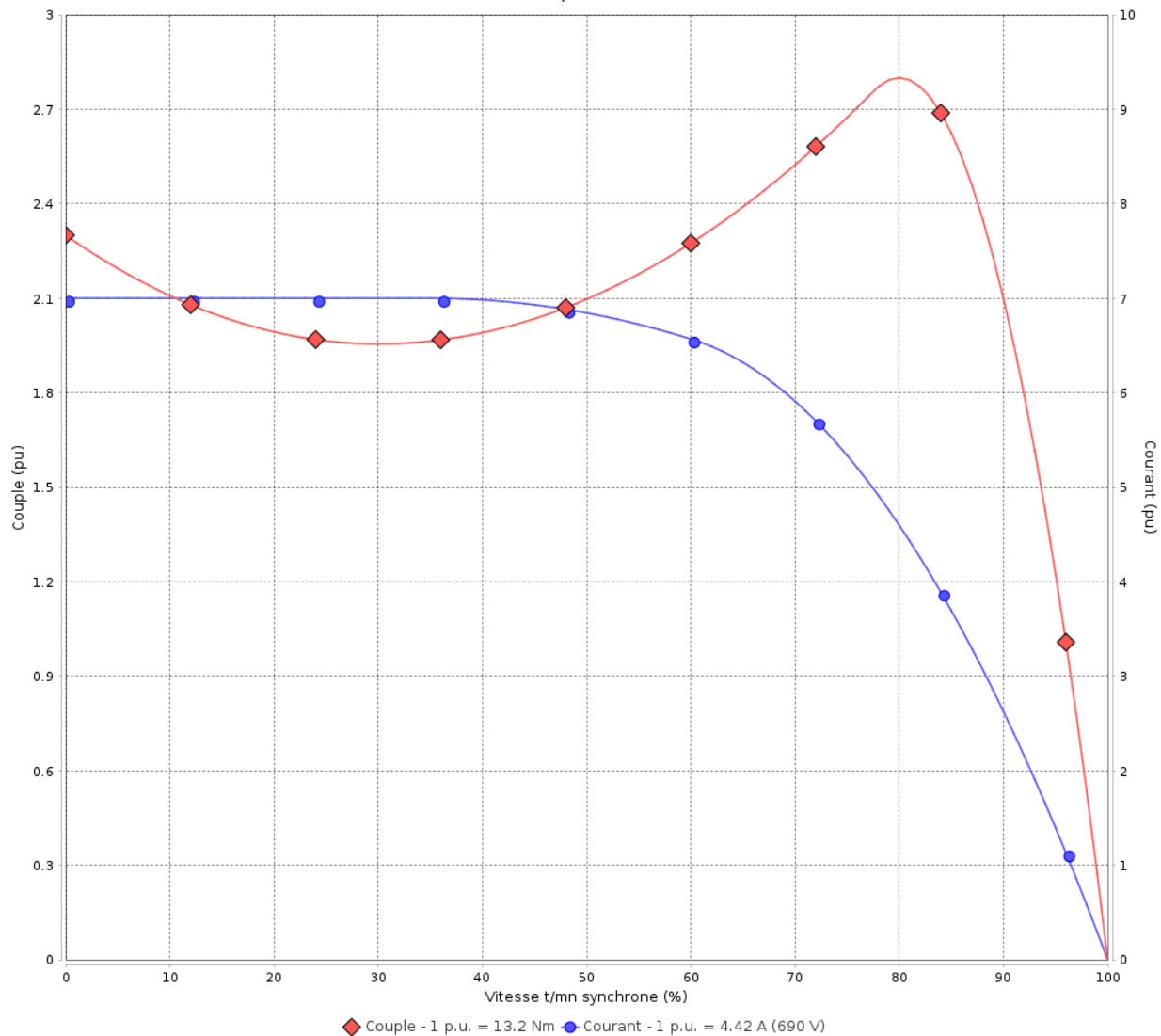


Client :

Gamme de moteur : W22 IE2 Three-Phase

Code produit : 12007881

COURBE COUPLE, COURANT X VITESSE



Performance : 400/690 V 50 Hz 2P

Courant à pleine charge : 7.63/4.42 A
 Intensité de démarrage : 7.0
 Couple à pleine charge : 13.2 Nm
 Couple de démarrage : 229 %
 Couple maximum : 280 %
 Vitesse à pleine charge : 2895 rpm

Moment d'inertie (J) : 0.0088 kgm²
 Service : S1
 Classe d'isolation : H
 Facteur de service : 1.00
 Service : S1

Temps de blocage du rotor : 34s (à froid) 18s (à chaud)

Rév.	Résime des modifications	Fait	Verifié	Date
Exécuteur				
Vérificateur				
Date	01/06/2026		Page 4 / 18	Révision

COURBE COUPLE, COURANT X VITESSE

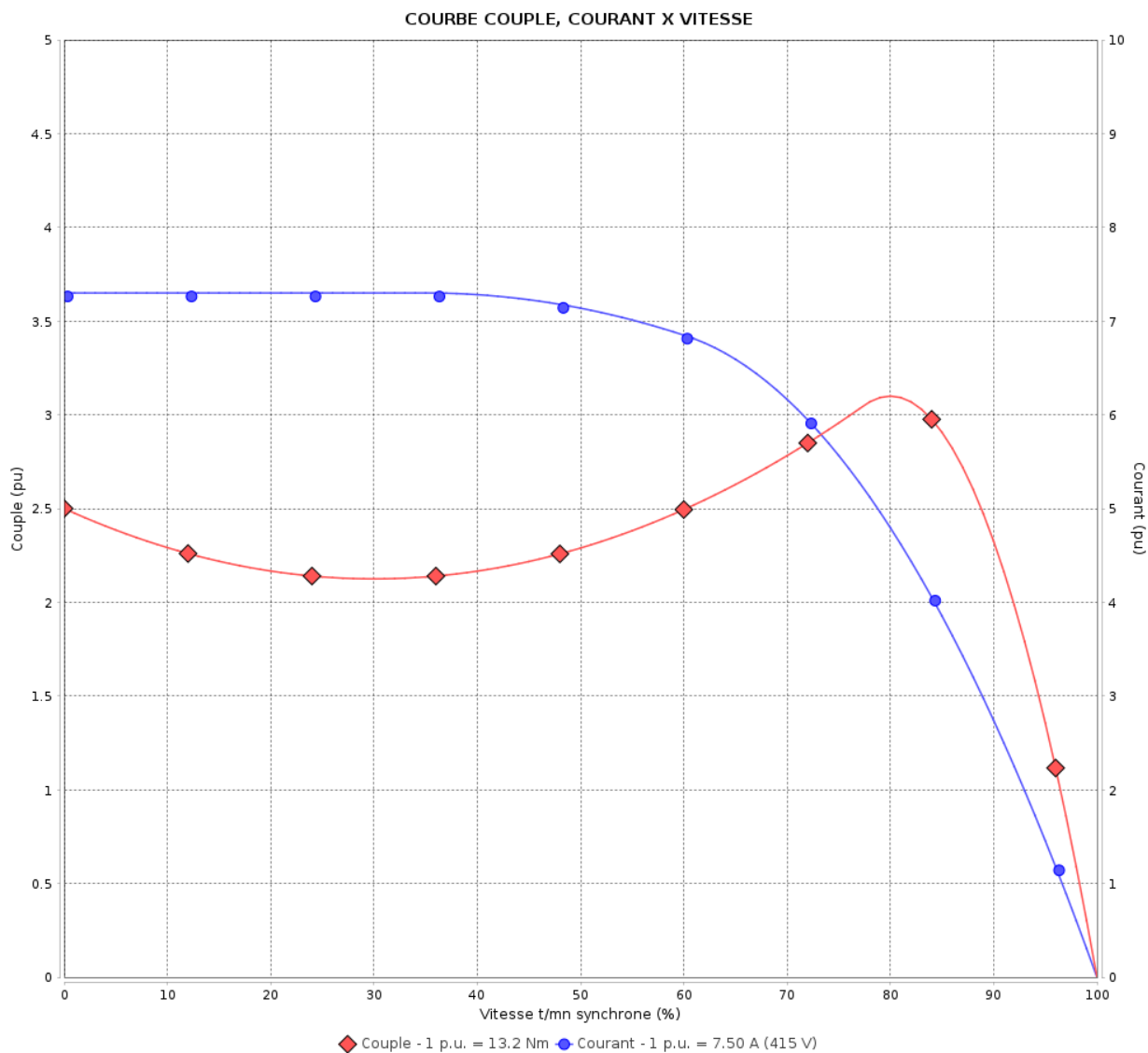
Moteurs Electriques Triphasés - Rotor à cage



Client :

Gamme de moteur : W22 IE2 Three-Phase

Code produit : 12007881



Performance : 415 V 50 Hz 2P

Courant à pleine charge : 7.50 A
 Intensité de démarrage : 7.3
 Couple à pleine charge : 13.2 Nm
 Couple de démarrage : 250 %
 Couple maximum : 310 %
 Vitesse à pleine charge : 2905 rpm

Moment d'inertie (J) : 0.0088 kgm²
 Service : S1
 Classe d'isolation : H
 Facteur de service : 1.00
 Service : S1

Temps de blocage du rotor : 34s (à froid) 18s (à chaud)

Rév.	Résumé des modifications	Fait	Verifié	Date
Exécuteur		Page		Révision
Vérificateur		5 / 18		
Date	01/06/2026			

COURBE COUPLE, COURANT X VITESSE

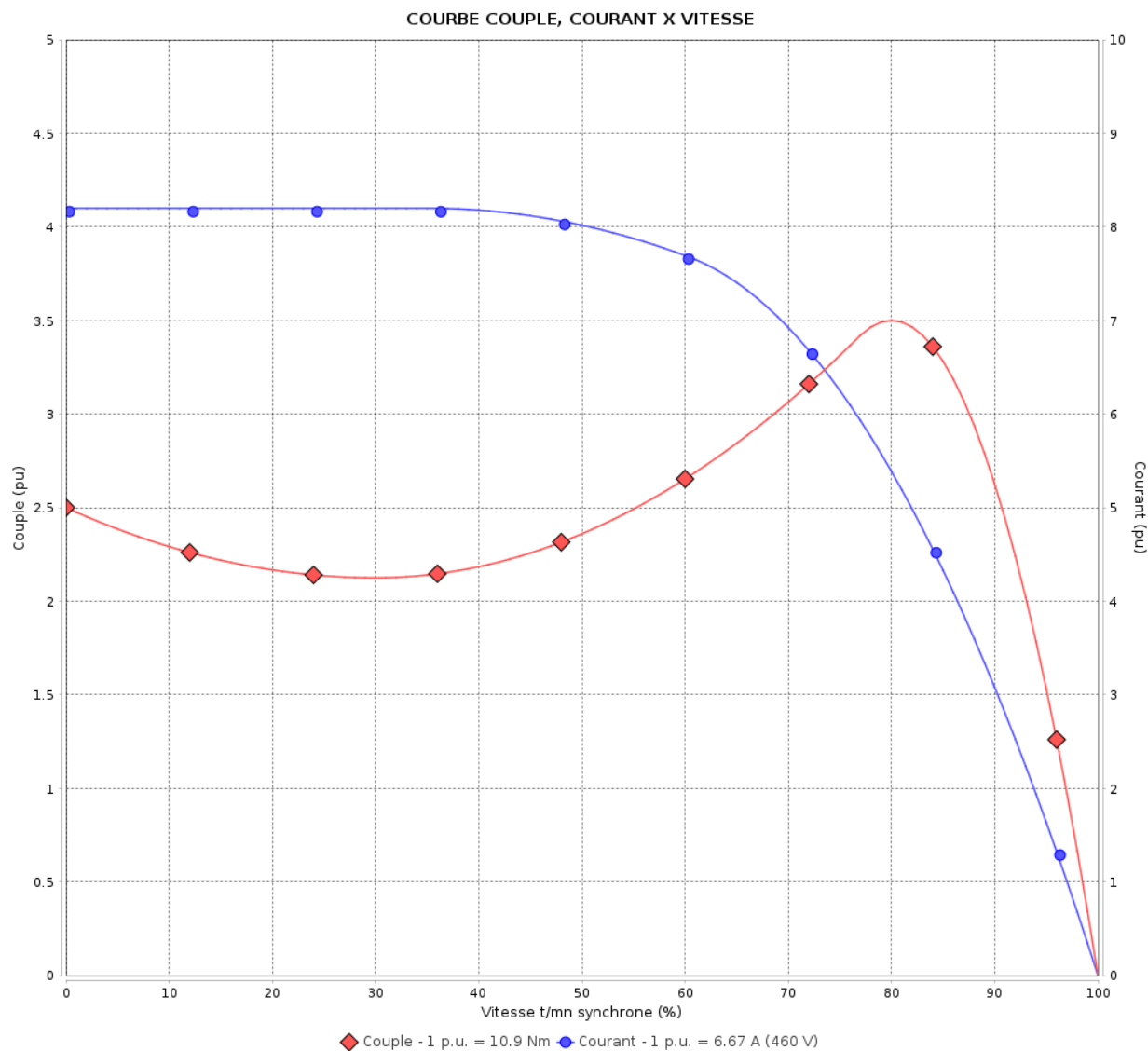
Moteurs Electriques Triphasés - Rotor à cage



Client :

Gamme de moteur : W22 IE2 Three-Phase

Code produit : 12007881



Performance : 460 V 60 Hz 2P

Courant à pleine charge : 6.67 A
 Intensité de démarrage : 8.2
 Couple à pleine charge : 10.9 Nm
 Couple de démarrage : 250 %
 Couple maximum : 350 %
 Vitesse à pleine charge : 3510 rpm

Moment d'inertie (J) : 0.0088 kgm²
 Service : S1
 Classe d'isolation : H
 Facteur de service : 1.00
 Service : S1

Temps de blocage du rotor : 39s (à froid) 21s (à chaud)

Rév.	Résime des modifications	Fait	Verifié	Date
Exécuteur			Page	Révision
Vérificateur				
Date				

Courbe de performance en charge

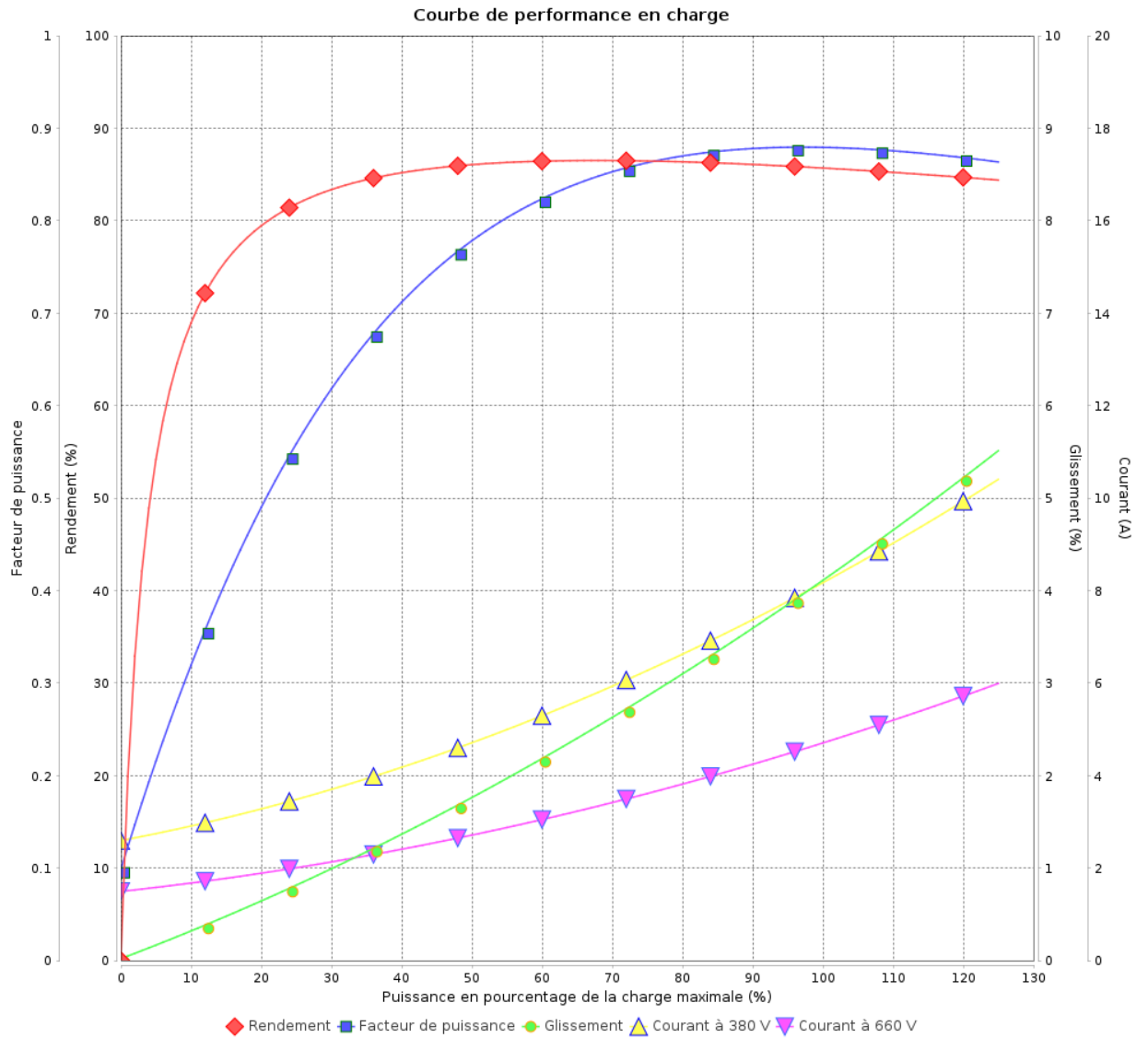
Moteurs Electriques Triphasés - Rotor à cage



Client :

Gamme de moteur : W22 IE2 Three-Phase

Code produit : 12007881



Rév.	Résumé des modifications	Fait	Verifié	Date
Exécuteur			Page 7 / 18	Révision
Vérificateur				
Date				

Courbe de performance en charge

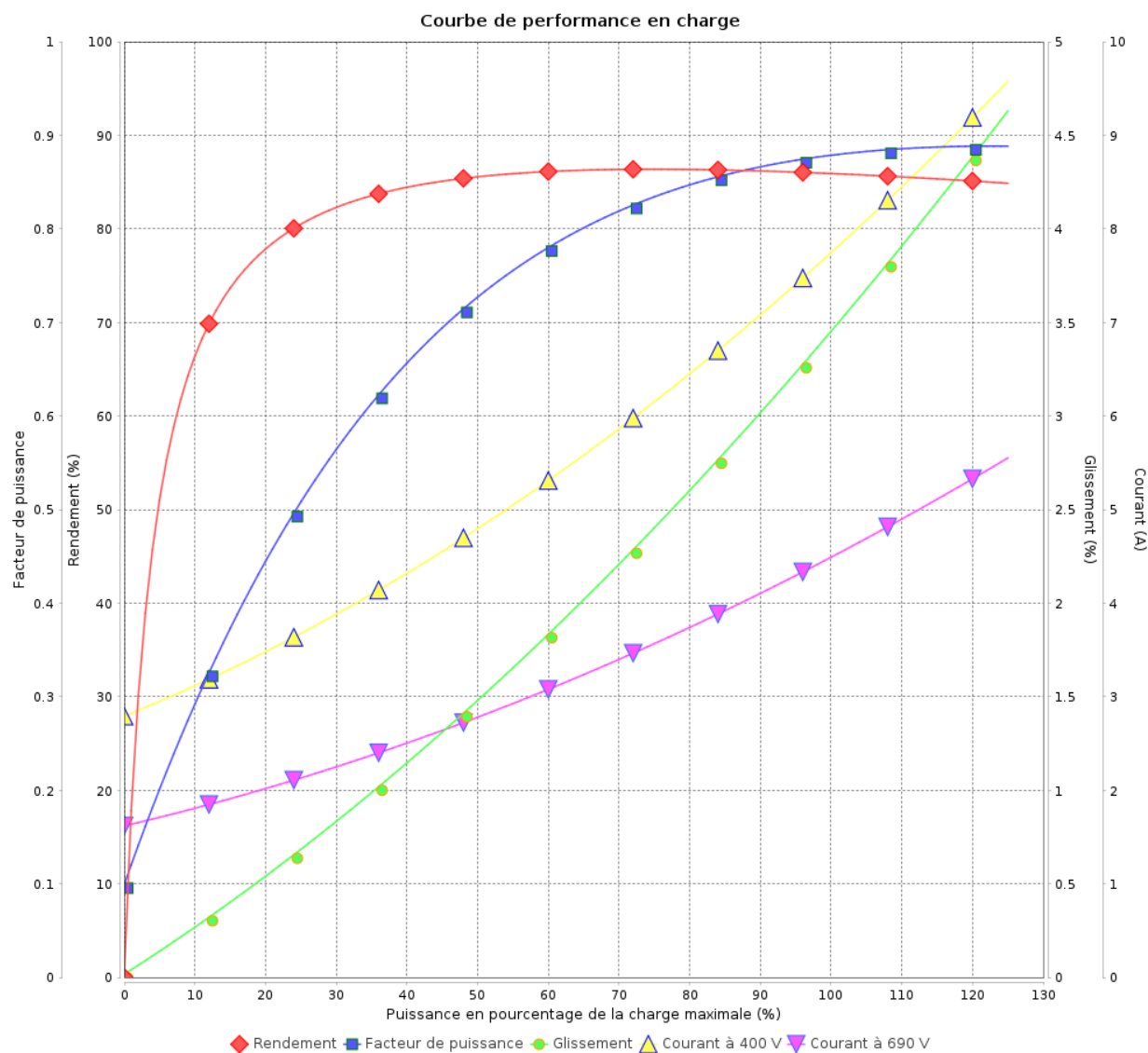
Moteurs Electriques Triphasés - Rotor à cage



Client :

Gamme de moteur : W22 IE2 Three-Phase

Code produit : 12007881



◆ Rendement ■ Facteur de puissance ● Glissement ▲ Courant à 400 V ▼ Courant à 690 V

Rév.	Résime des modifications	Fait	Verifié	Date
Exécuteur				
Vérificateur			Page	Révision
Date	01/06/2026		8 / 18	

Courbe de performance en charge

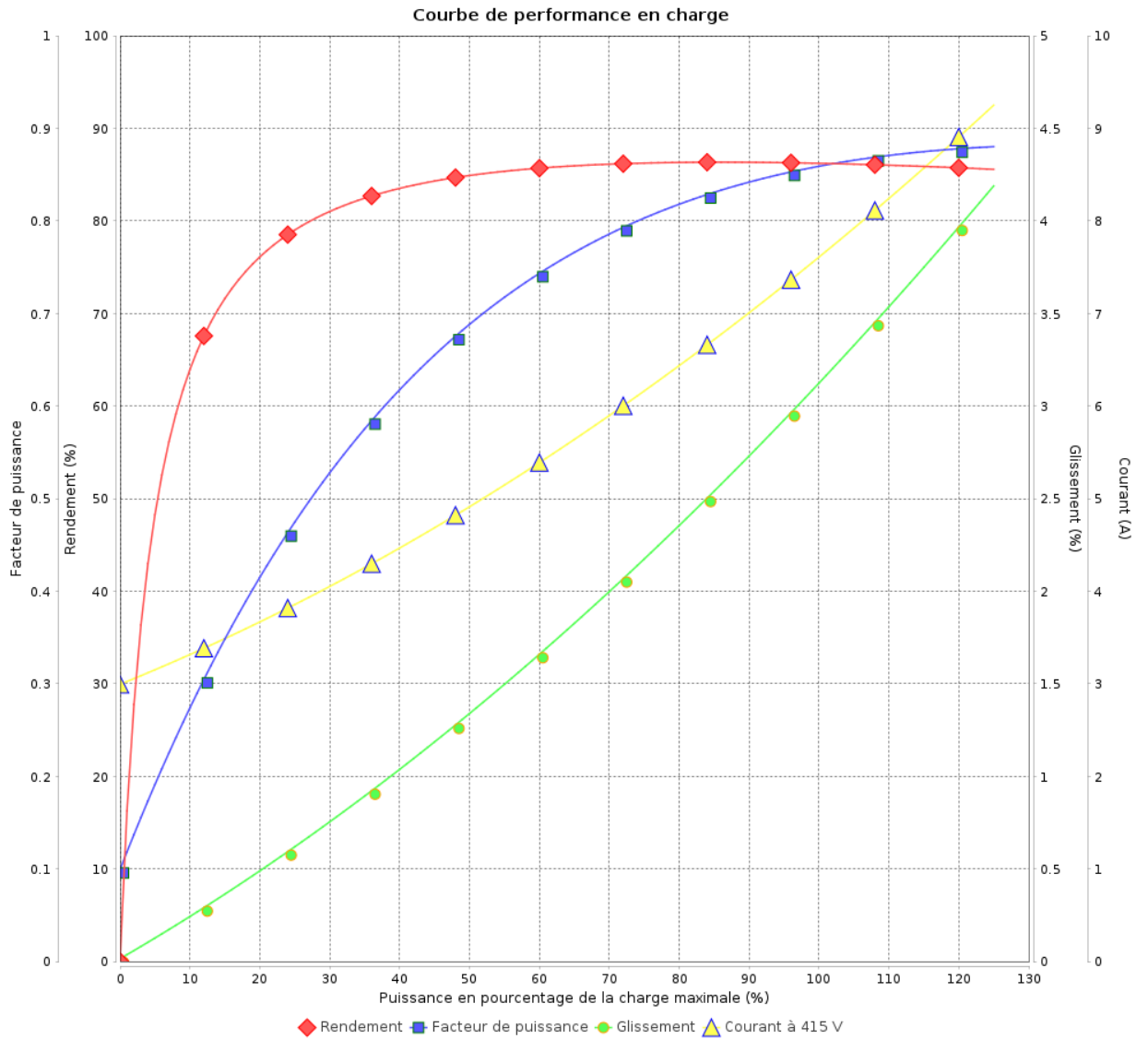
Moteurs Electriques Triphasés - Rotor à cage



Client :

Gamme de moteur : W22 IE2 Three-Phase

Code produit : 12007881



Rév.	Résumé des modifications	Fait	Verifié	Date
Exécuteur			Page 9 / 18	Révision
Vérificateur				
Date				

Courbe de performance en charge

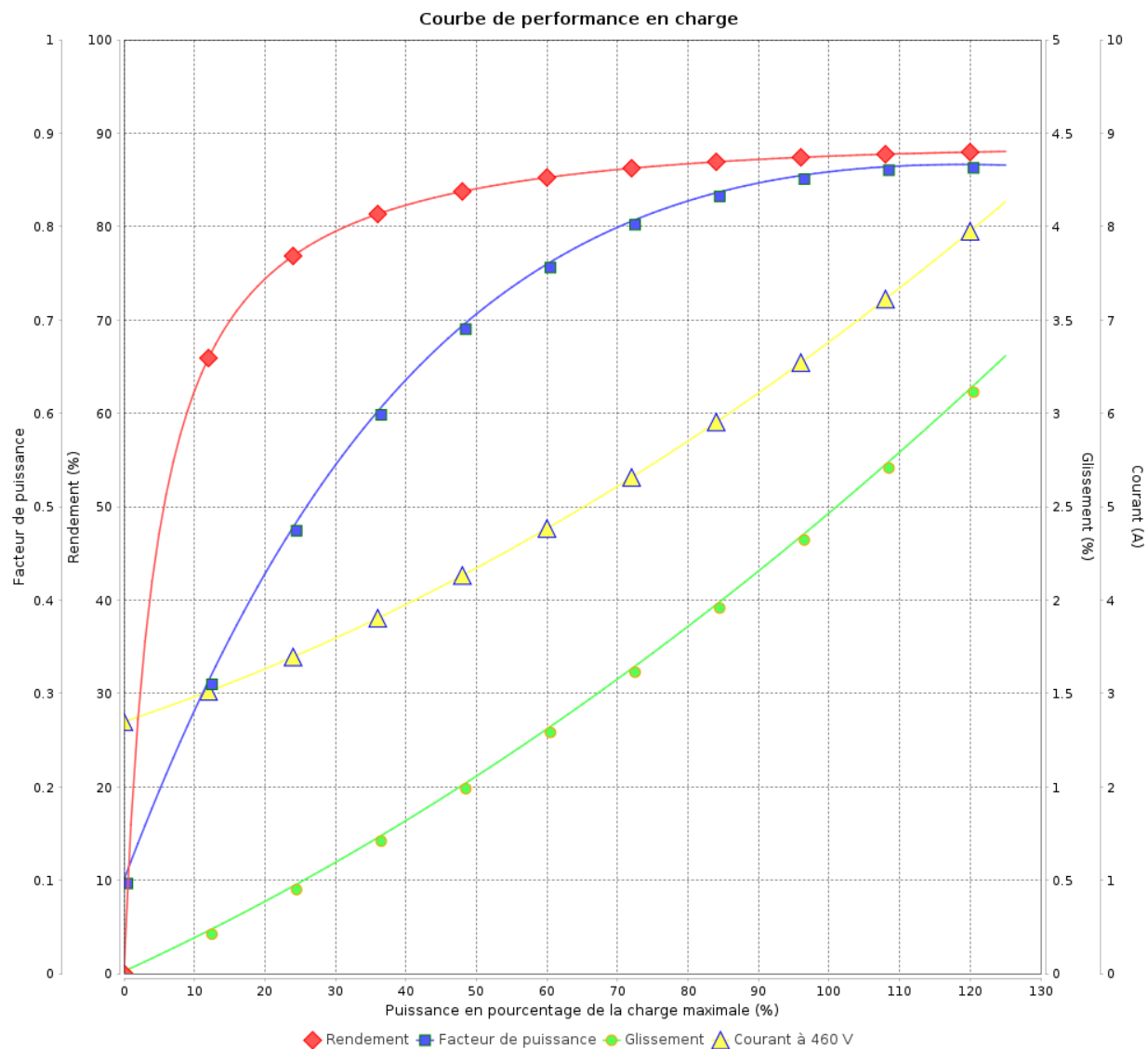
Moteurs Electriques Triphasés - Rotor à cage



Client :

Gamme de moteur : W22 IE2 Three-Phase

Code produit : 12007881



Rév.	Résime des modifications	Fait	Verifié	Date
Exécuteur				
Vérificateur				
Date	01/06/2026		Page 10 / 18	Révision

COURBE DE LIMITE THERMIQUE

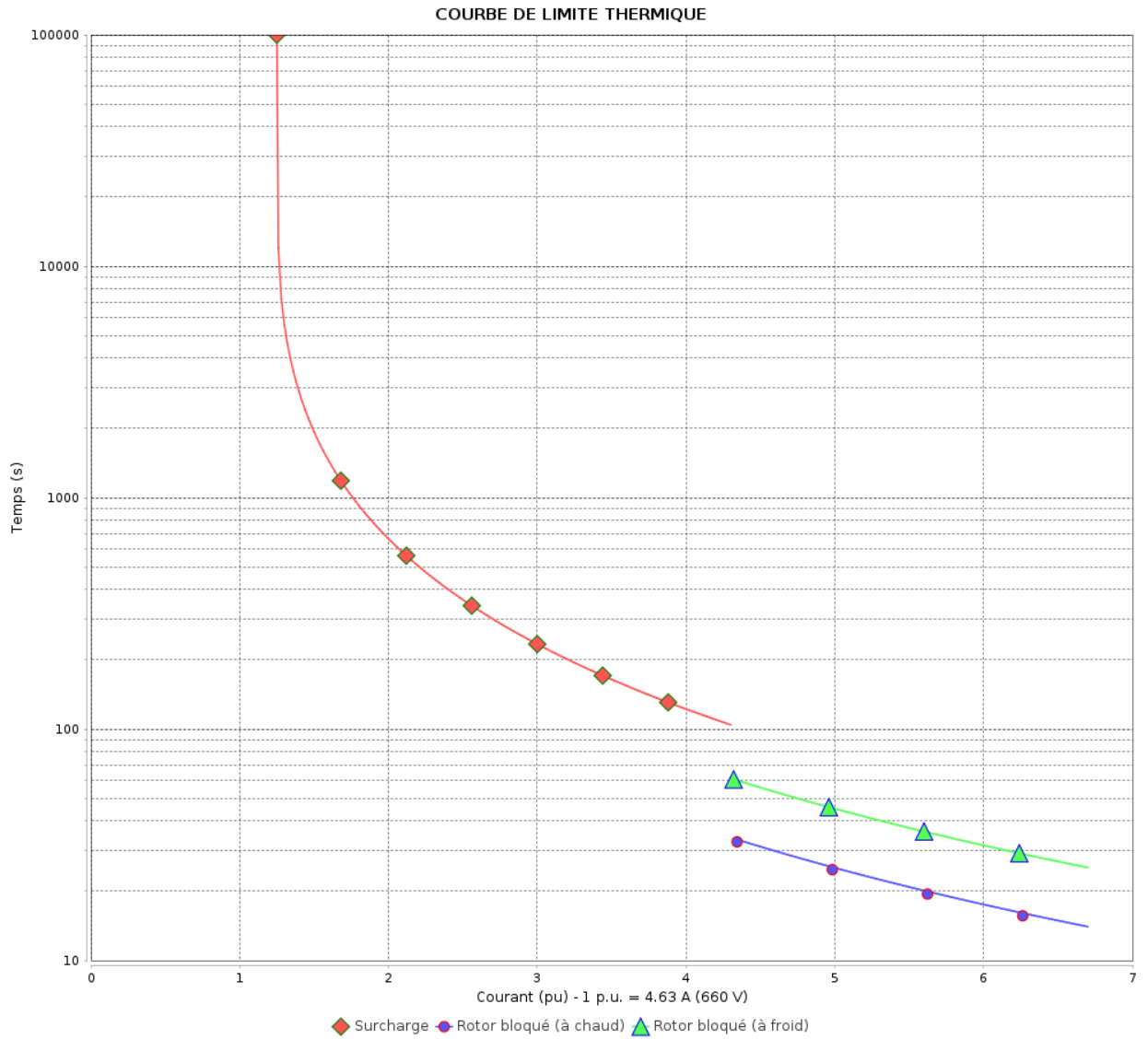
Moteurs Electriques Triphasés - Rotor à cage



Client :

Gamme de moteur : W22 IE2 Three-Phase

Code produit : 12007881



Constante de temps d'échauffement
 Constante de temps de refroidissement

Rév.	Résumé des modifications	Fait	Vérifié	Date
Exécuteur		Page		Révision
Vérificateur		11 / 18		
Date		01/06/2026		

COURBE DE LIMITE THERMIQUE

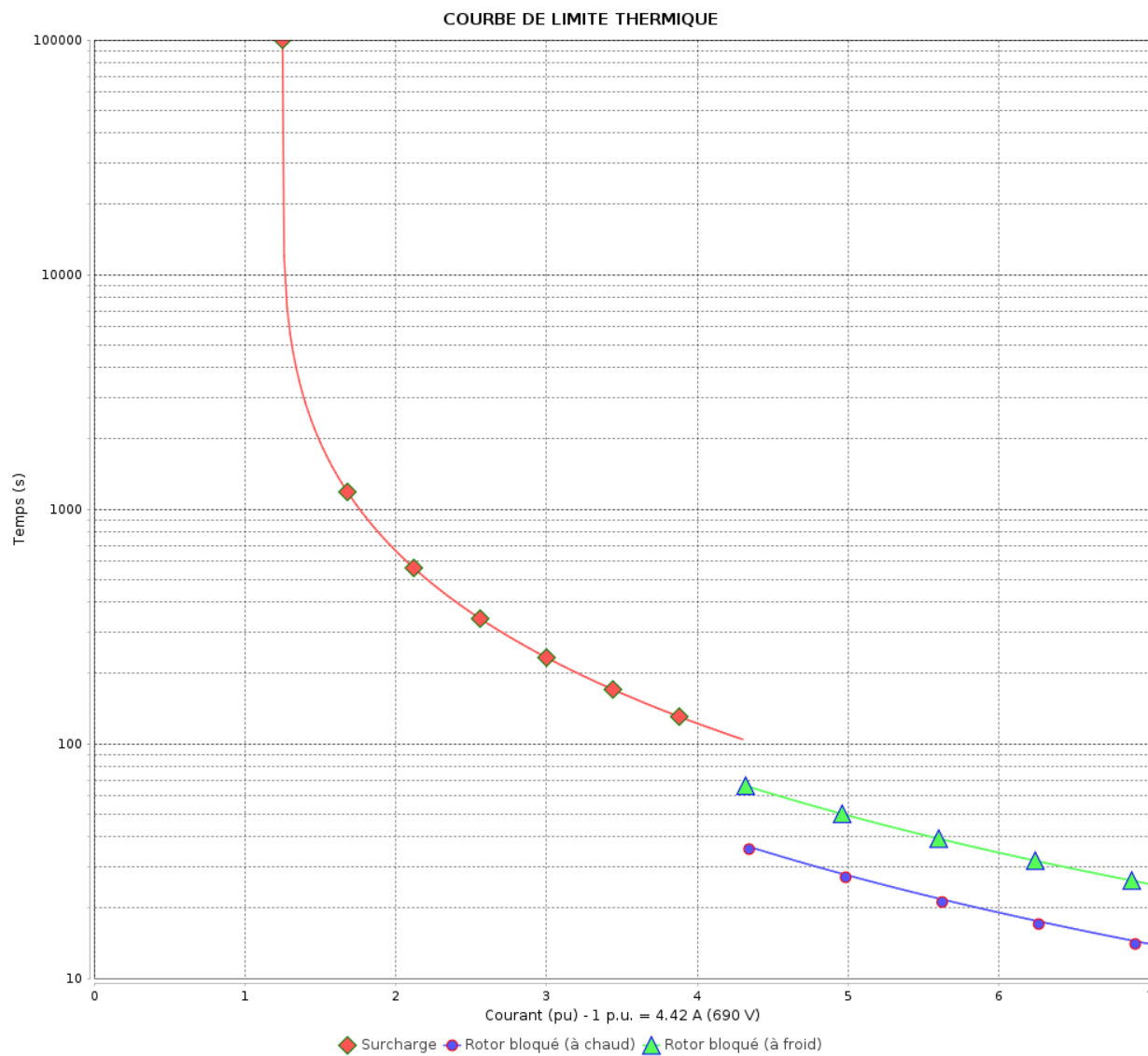
Moteurs Electriques Triphasés - Rotor à cage



Client :

Gamme de moteur : W22 IE2 Three-Phase

Code produit : 12007881



Constante de temps d'échauffement
Constante de temps de refroidissement

Rév.	Résime des modifications	Fait	Verifié	Date
Exécuteur				
Vérificateur				
Date	01/06/2026		Page 12 / 18	Révision

COURBE DE LIMITE THERMIQUE

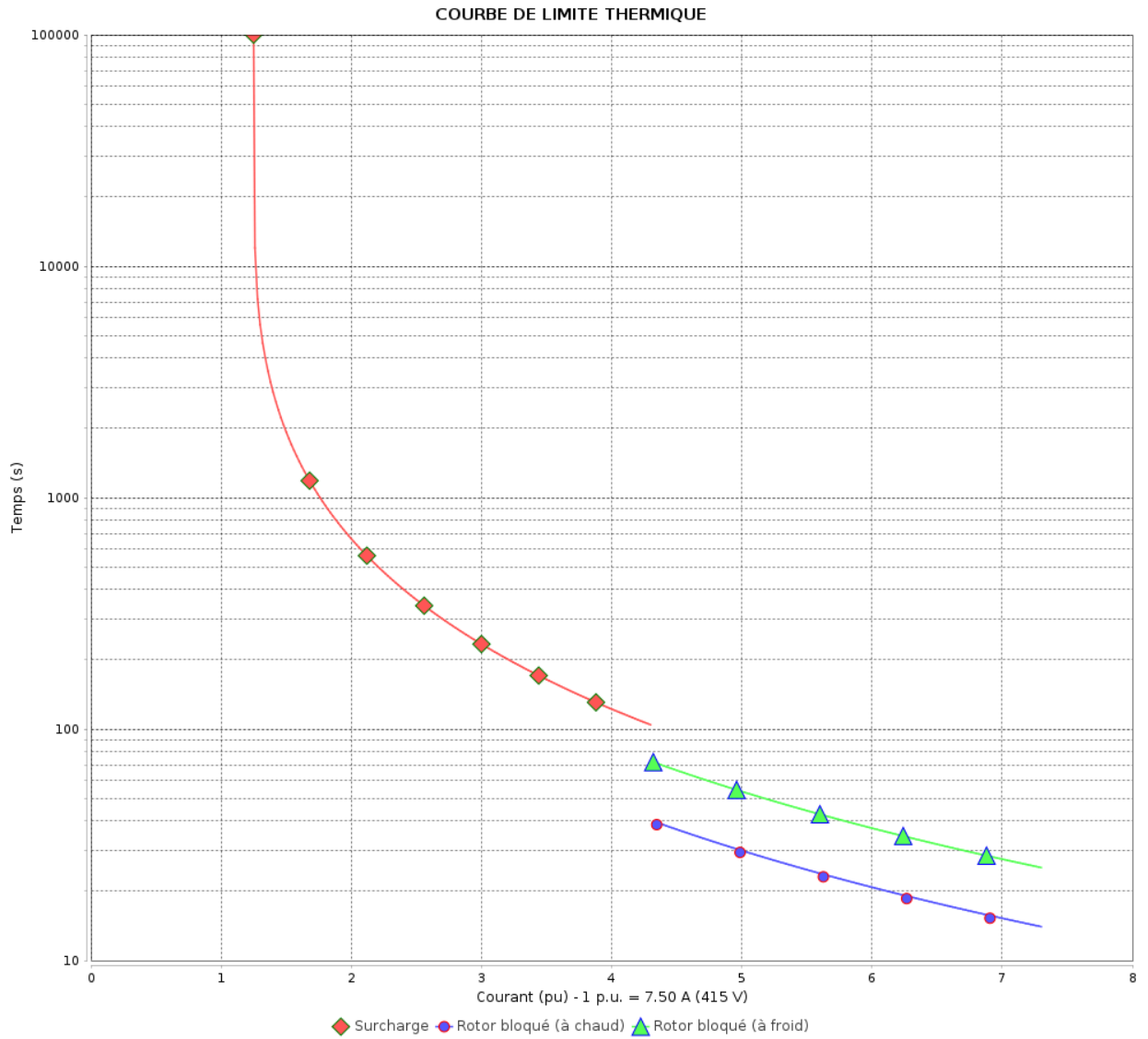
Moteurs Electriques Triphasés - Rotor à cage



Client :

Gamme de moteur : W22 IE2 Three-Phase

Code produit : 12007881



Constante de temps d'échauffement

Constante de temps de refroidissement

Rév.	Résumé des modifications	Fait	Verifié	Date
Exécuteur			Page 13 / 18	Révision
Vérificateur				
Date				

COURBE DE LIMITE THERMIQUE

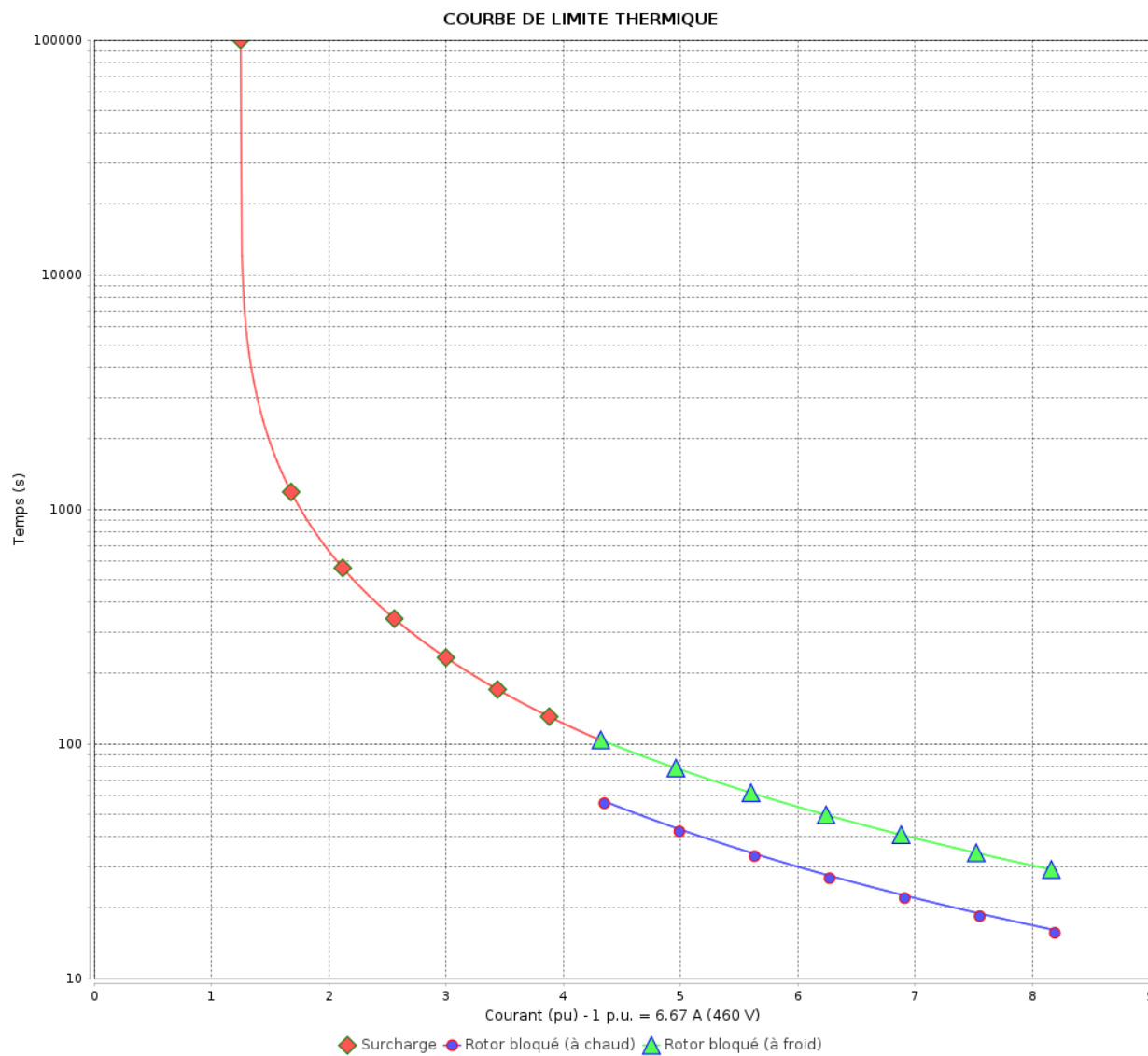
Moteurs Electriques Triphasés - Rotor à cage



Client :

Gamme de moteur : W22 IE2 Three-Phase

Code produit : 12007881



Constante de temps d'échauffement

Constante de temps de refroidissement

Rév.	Résime des modifications	Fait	Verifié	Date
Exécuteur		Page		Révision
Vérificateur		14 / 18		
Date	01/06/2026			

Courbe du convertisseur

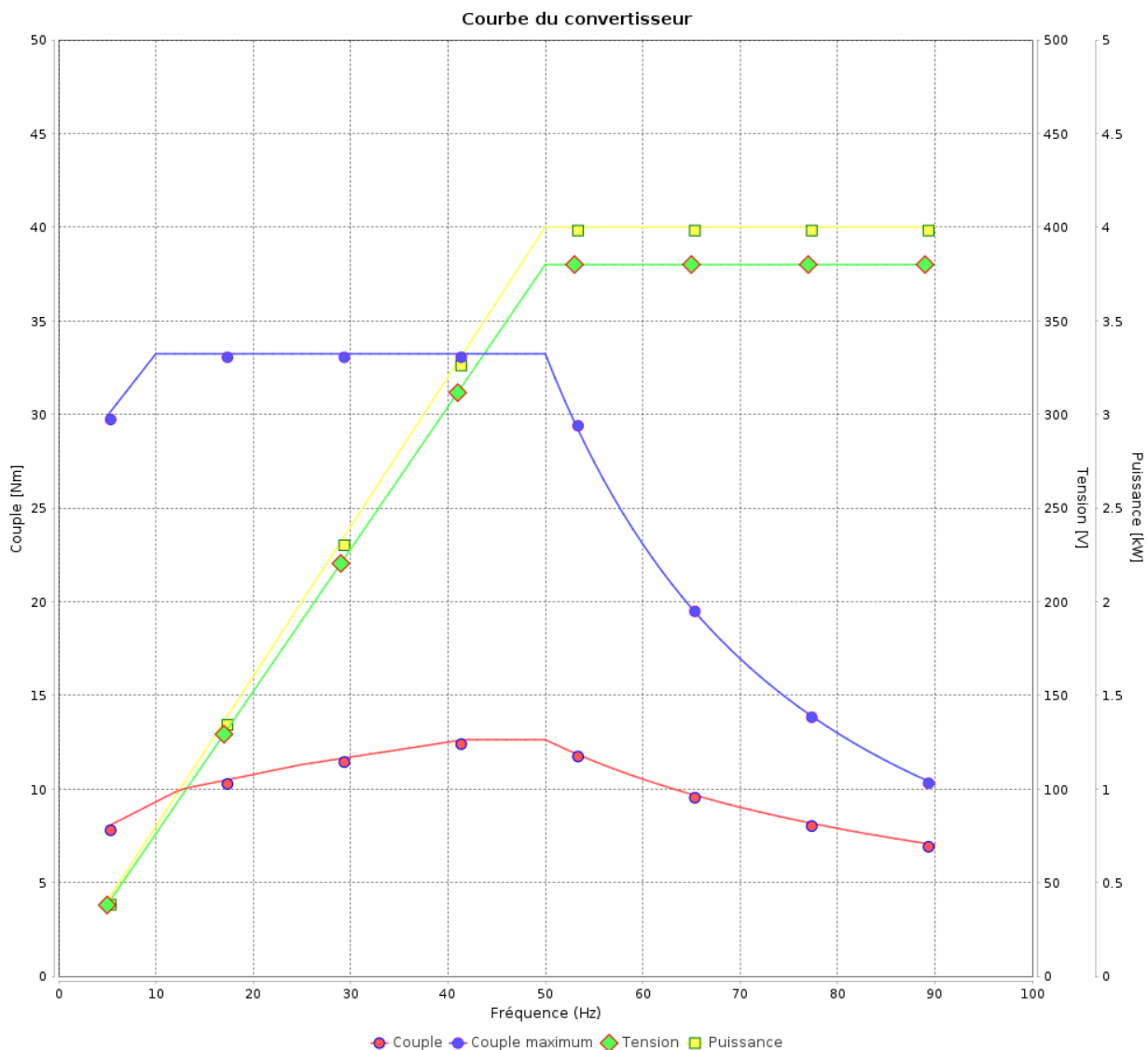
Moteurs Electriques Triphasés - Rotor à cage



Client :

Gamme de moteur : W22 IE2 Three-Phase

Code produit : 12007881



Rév.	Résumé des modifications	Fait	Verifié	Date
Exécuteur			Page 15 / 18	Révision
Vérificateur				
Date				

Courbe du convertisseur

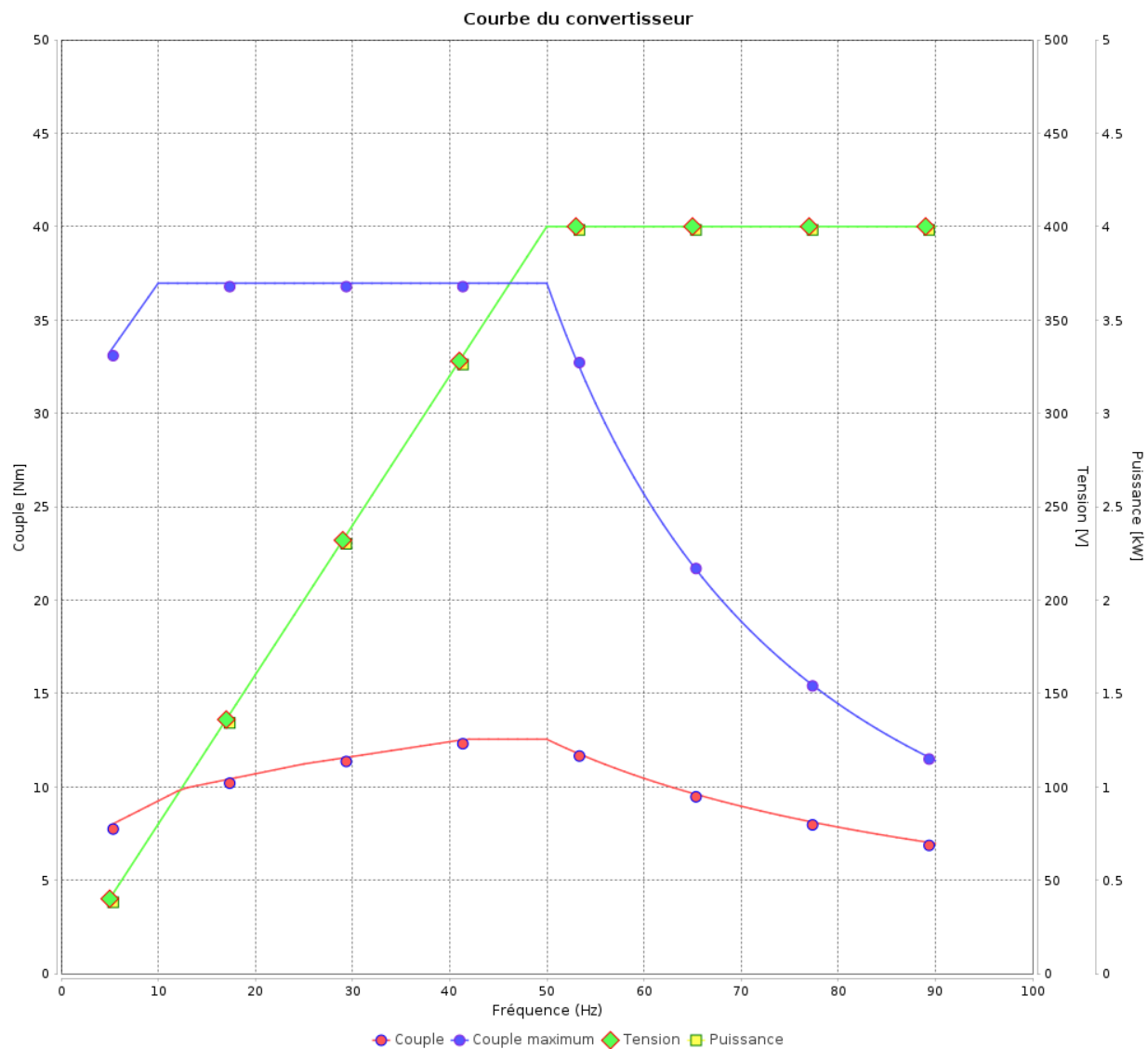
Moteurs Electriques Triphasés - Rotor à cage



Client :

Gamme de moteur : W22 IE2 Three-Phase

Code produit : 12007881



Rév.	Résumé des modifications	Fait	Verifié	Date
Exécuteur				
Vérificateur			Page	Révision
Date	01/06/2026		16 / 18	

Courbe du convertisseur

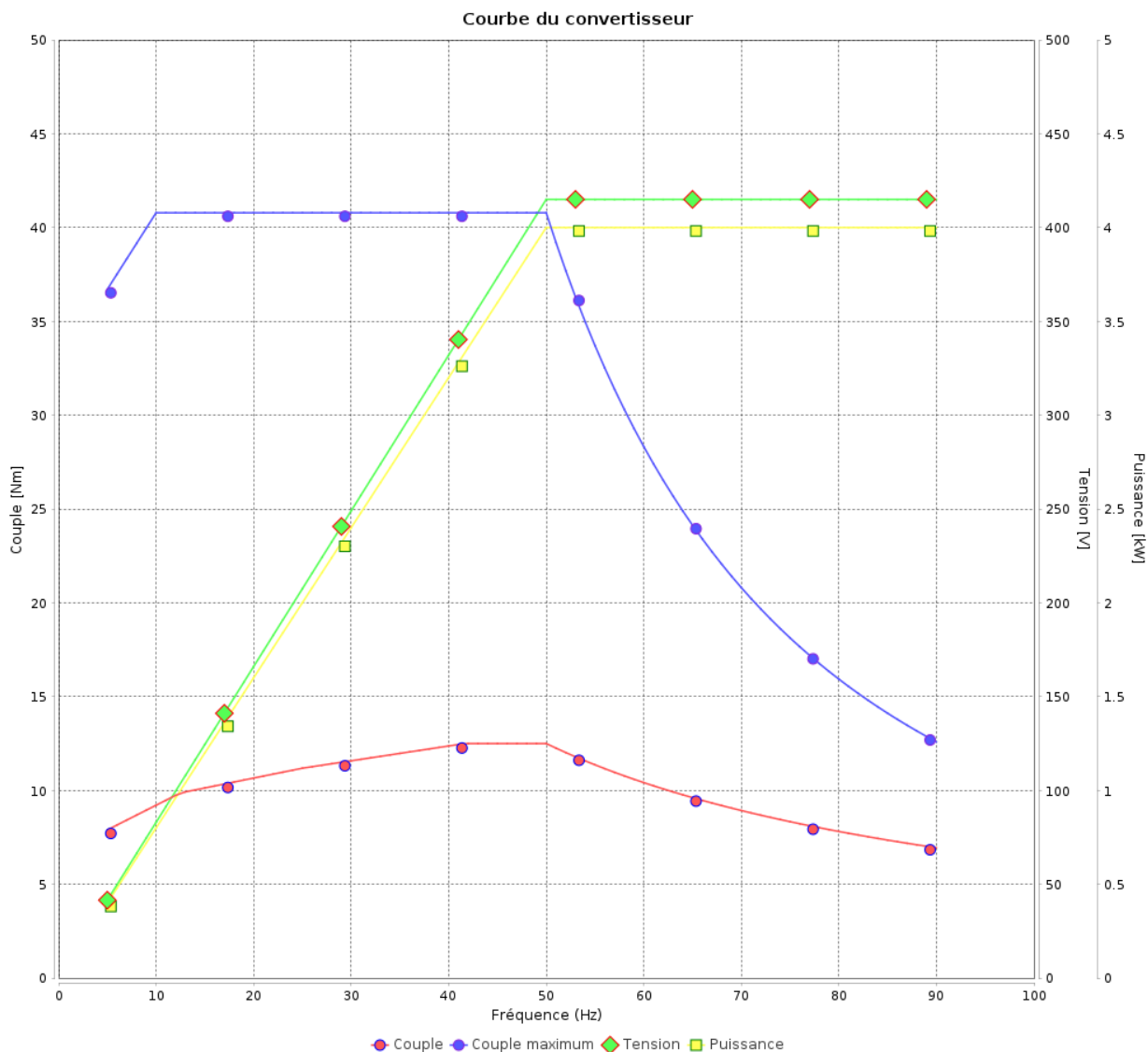
Moteurs Electriques Triphasés - Rotor à cage



Client :

Gamme de moteur : W22 IE2 Three-Phase

Code produit : 12007881



Rév.	Résumé des modifications	Fait	Verifié	Date
Exécuteur			Page 17 / 18	Révision
Vérificateur				
Date				

Courbe du convertisseur

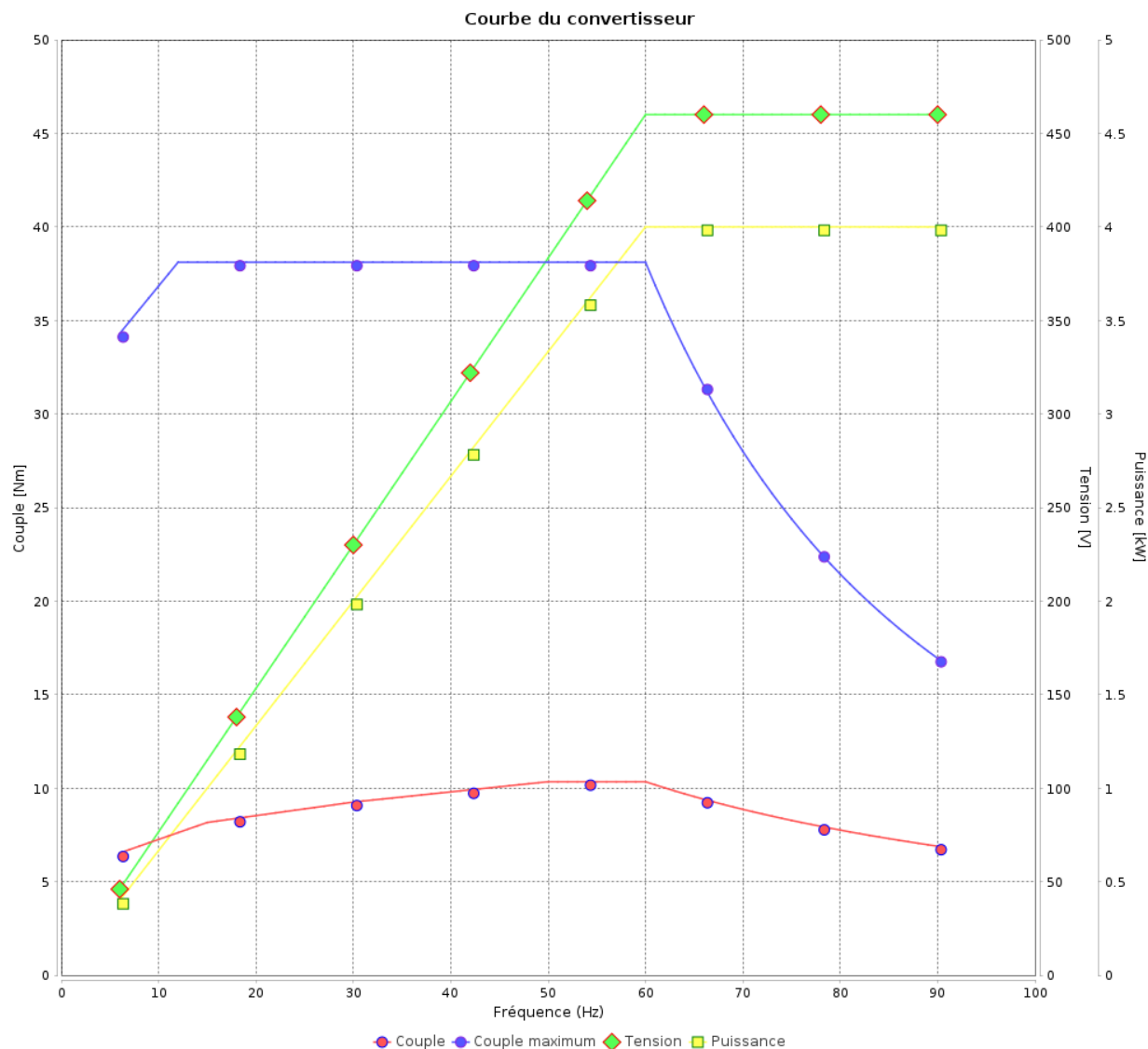
Moteurs Electriques Triphasés - Rotor à cage



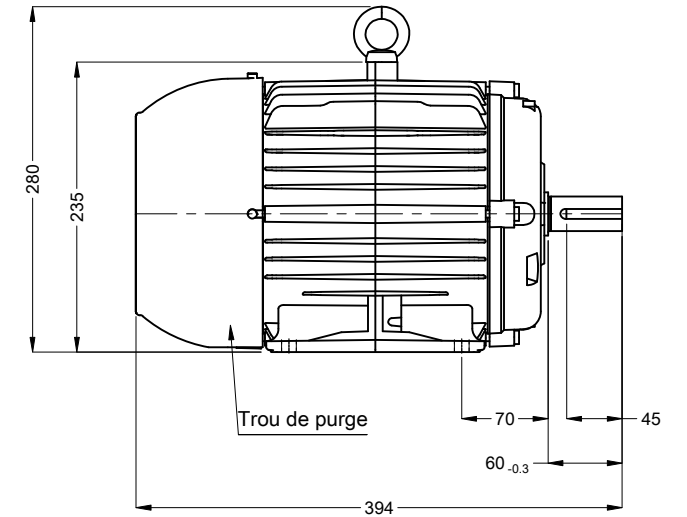
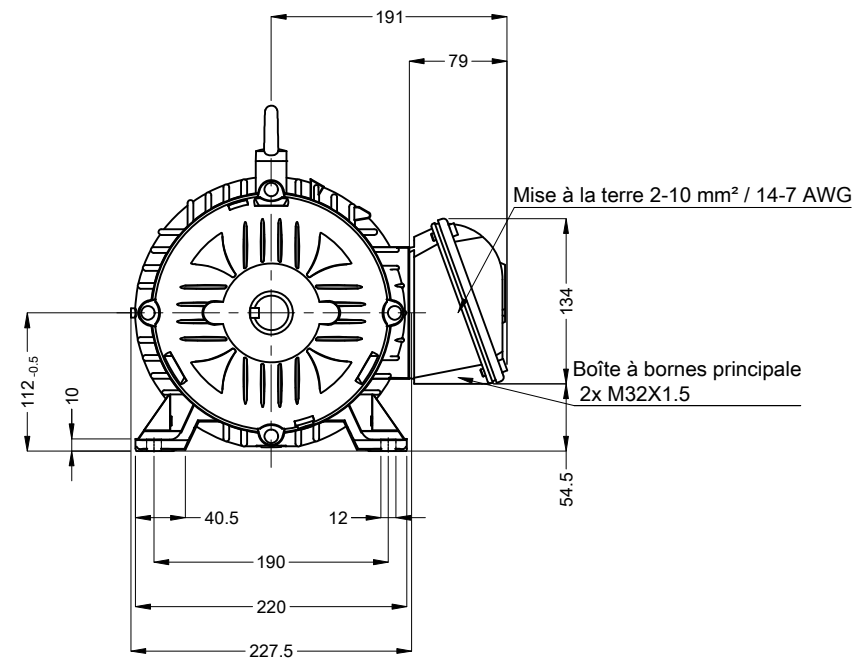
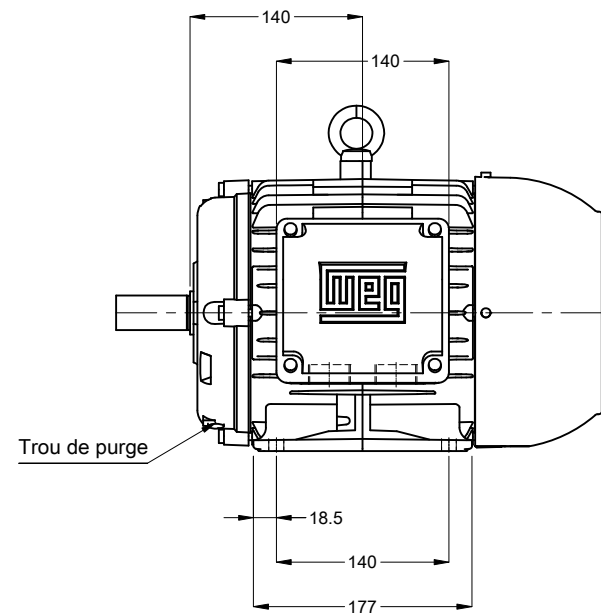
Client :

Gamme de moteur : W22 IE2 Three-Phase

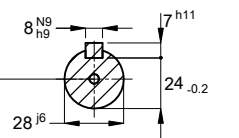
Code produit : 12007881



Rév.	Résime des modifications	Fait	Verifié	Date
Exécuteur				
Vérificateur			Page	Révision
Date	01/06/2026		18 / 18	



Bout d'arbre devant



DM10 WEG WPR-7339

Couleur RAL 5009
Peinture epoxy WEG 207A
Forme B3R(E)

02308 02 Pôles 50 Hz

A

Échelle 1 : 6

N° MODIFICATION		LOC	RESUME DES MODIFICATIONS	EXÉCUTÉ	VÉRIFIÉ	LIBÉRÉ	DATE	VER
EXÉC.		HYBRISUSER	MOTEUR TRIP. W22 IE2					
VÉRIF.			CARCASSE 112M IP55 TEFC					
LIBÉRÉ								
DATE LB.								

HYBRISUSER

00

PREVIEW

WDD 00

PAGE 1 / 1

