

FICHE TECHNIQUE

Moteurs Electriques Triphasés - Rotor à cage



Client :					
Gamme de moteur	: W22 IE2 Three-Phase	Code produit :	12168412		
Carcasse	: 112M	Type de refroidissement	: IC411 - TEFC		
Classe d'isolation	: F	Forme	: B34T		
Service	: S1	Sens de rotation ¹	: Les deux sens de rotation		
Température ambiante	: -20°C à +40°C	Méthode de démarrage	: Démarrage direct		
Altitude	: 1000 m	Poids approximatif ³	: 42.3 kg		
Degré de protection	: IP55	Moment d'inertie (J)	: 0.0156 kgm ²		
Type	: N				
Puissance nominale [kW]	4	4	4	4	
Pôles	4	4	4	4	
Fréquence [Hz]	50	50	50	60	
Tension à pleine charge [V]	380/660	400/690	415	460	
Courant à pleine charge [A]	8.56/4.93	8.32/4.82	8.20	7.26	
Courant de démarrage [A]	52.2/30.1	54.9/31.8	58.2	54.4	
Intensité de démarrage [A]	6.1	6.6	7.1	7.5	
Courant à vide [A]	3.50/2.02	4.00/2.32	4.50	3.70	
Vitesse à pleine charge [RPM]	1430	1440	1445	1750	
Glissement [%]	4.67	4.00	3.67	2.78	
Couple à pleine charge [Nm]	26.7	26.5	26.4	21.8	
Couple de démarrage [%]	190	220	240	240	
Couple maximum [%]	229	260	280	320	
Facteur de service	1.00	1.00	1.00	1.00	
Echauffement	80 K	80 K	80 K	80 K	
Temps de blocage du rotor	19s (à froid) 11s (à chaud)	23s (à froid) 13s (à chaud)	25s (à froid) 14s (à chaud)	21s (à froid) 12s (à chaud)	
Bruit ²	56.0 dB(A)	56.0 dB(A)	56.0 dB(A)	56.0 dB(A)	
Rendement (%)	25%	0.000			
	50%	86.5	86.0	85.3	
	75%	86.6	86.7	86.6	
	100%	86.6	86.7	87.0	
Cos Φ	25%	0.00			
	50%	0.67	0.62	0.58	
	75%	0.78	0.74	0.71	
	100%	0.82	0.80	0.78	
Losses at normative operating points (speed;torque), in percentage of rated output power					
Losses (%)	P1 (0,9;1,0)	16.0	15.9	15.5	14.8
	P2 (0,5;1,0)	15.7	15.5	15.1	14.5
	P3 (0,25;1,0)	13.6	13.5	13.2	12.6
	P4 (0,9;0,5)	6.3	6.2	6.1	5.8
	P5 (0,5;0,5)	5.0	5.0	4.9	4.6
	P6 (0,5;0,25)	3.0	3.0	2.9	2.7
	P7 (0,25;0,25)	2.3	2.3	2.2	2.2
Type de palier	: Avant 6207 ZZ	Derrière 6206 ZZ	Efforts sur l'embase		
Modèle - blindage	: 00030	00009	Traction maximum	: 1263 N	
Intervalle de graissage	: -	-	Compression maximum	: 1678 N	
Quantité de lubrifiant	: -	-			
Type de lubrifiant	: 00088				
Cette révision annule et remplace la précédente (1) Vu le bout d'arbre côté attaque. (2) Mesuré à 1m et avec tolérance de +3dB(A). (3) Poids approximatif, peut être objet de modification après le processus de fabrication. (4) At 100% of full load.			Les valeurs sont des moyennes basées sur des tests et d'alimentation sinusoïdale, sous réserve des tolérances de normes IEC 60034-1.		
Rév.	Résumé des modifications		Fait	Verifié	Date
Exécuteur				Page	Révision
Vérificateur				1 / 18	
Date	01/06/2026				

FICHE TECHNIQUE

Moteurs Electriques Triphasés - Rotor à cage



Client : _____

Remarque

Rév.	Résime des modifications	Fait	Verifié	Date
Exécuteur				
Vérificateur			Page	Révision
Date	01/06/2026		2 / 18	

COURBE COUPLE, COURANT X VITESSE

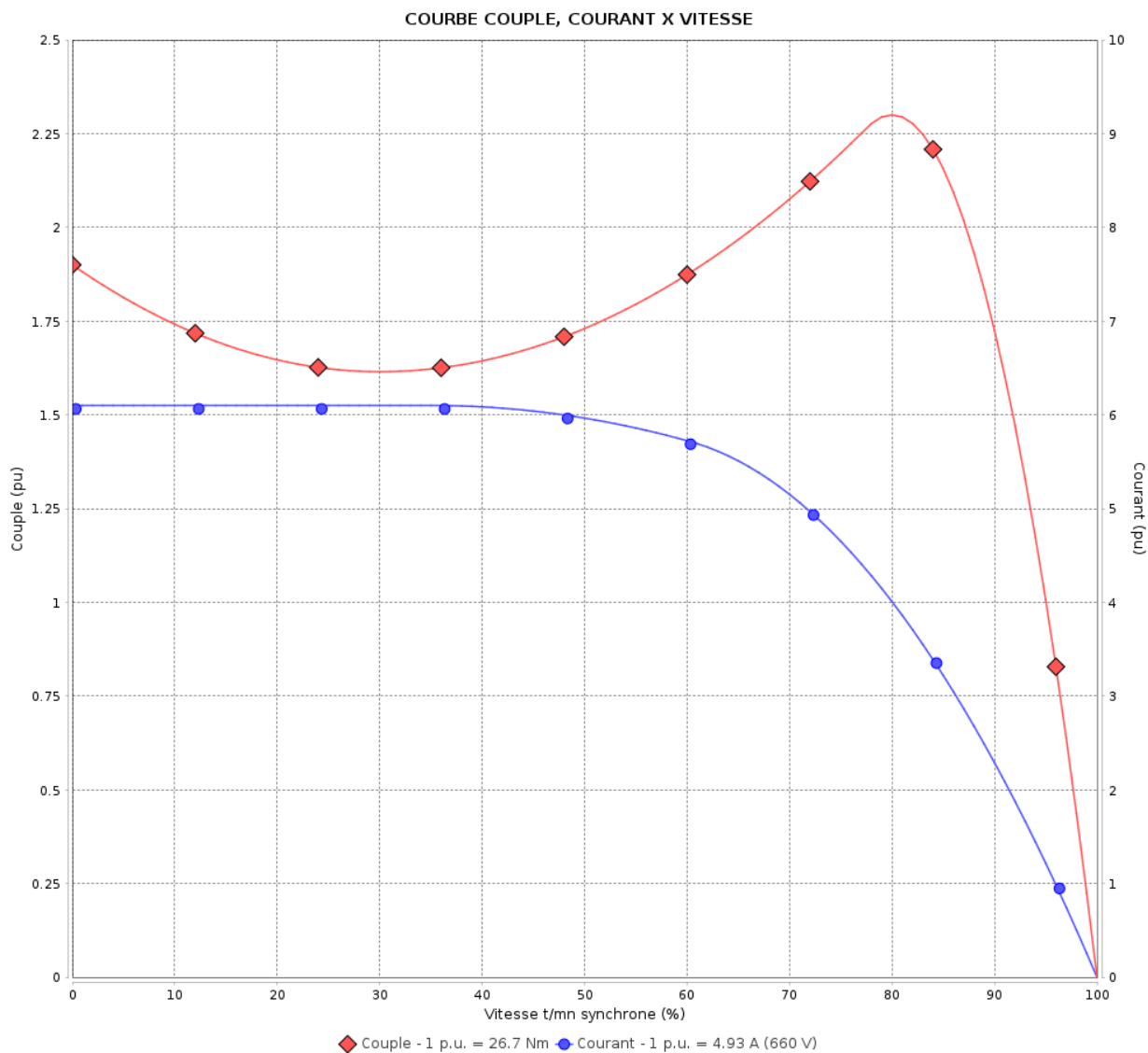
Moteurs Electriques Triphasés - Rotor à cage



Client :

Gamme de moteur : W22 IE2 Three-Phase

Code produit : 12168412



Performance : 380/660 V 50 Hz 4P

Courant à pleine charge : 8.56/4.93 A
 Intensité de démarrage : 6.1
 Couple à pleine charge : 26.7 Nm
 Couple de démarrage : 190 %
 Couple maximum : 229 %
 Vitesse à pleine charge : 1430 rpm

Moment d'inertie (J) : 0.0156 kgm²
 Service : S1
 Classe d'isolation : F
 Facteur de service : 1.00
 Service : S1

Temps de blocage du rotor : 19s (à froid) 11s (à chaud)

Rév.	Résime des modifications	Fait	Verifié	Date
Exécuteur			Page 3 / 18	Révision
Vérificateur				
Date	01/06/2026			

COURBE COUPLE, COURANT X VITESSE

Moteurs Electriques Triphasés - Rotor à cage

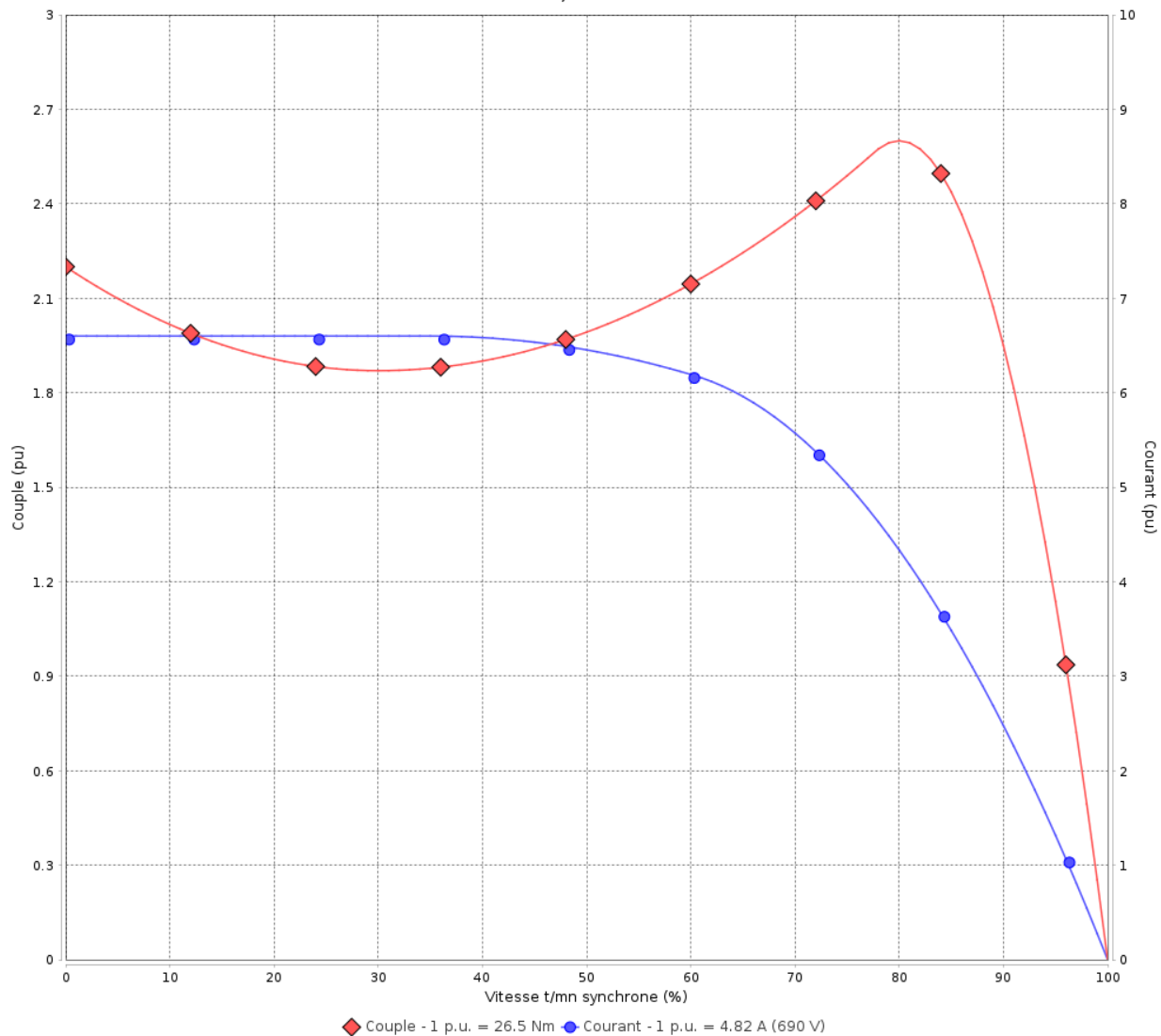


Client :

Gamme de moteur : W22 IE2 Three-Phase

Code produit : 12168412

COURBE COUPLE, COURANT X VITESSE



Performance : 400/690 V 50 Hz 4P

Courant à pleine charge : 8.32/4.82 A
 Intensité de démarrage : 6.6
 Couple à pleine charge : 26.5 Nm
 Couple de démarrage : 220 %
 Couple maximum : 260 %
 Vitesse à pleine charge : 1440 rpm

Moment d'inertie (J) : 0.0156 kgm²
 Service : S1
 Classe d'isolation : F
 Facteur de service : 1.00
 Service : S1

Temps de blocage du rotor : 23s (à froid) 13s (à chaud)

Rév.	Résime des modifications	Fait	Verifié	Date
Exécuteur		Page		Révision
Vérificateur		4 / 18		
Date		01/06/2026		

COURBE COUPLE, COURANT X VITESSE

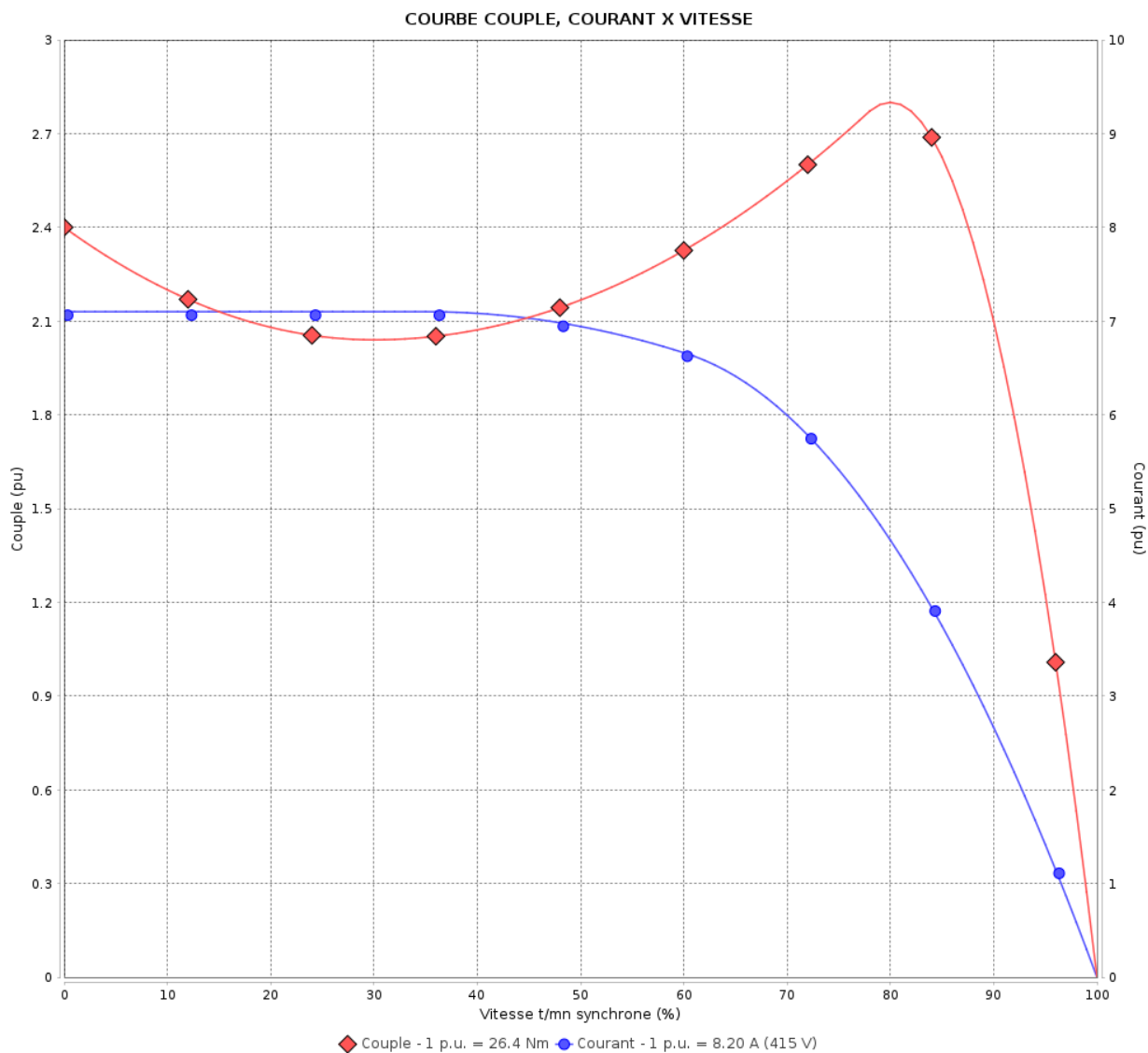
Moteurs Electriques Triphasés - Rotor à cage



Client :

Gamme de moteur : W22 IE2 Three-Phase

Code produit : 12168412



Performance : 415 V 50 Hz 4P

Courant à pleine charge : 8.20 A
 Intensité de démarrage : 7.1
 Couple à pleine charge : 26.4 Nm
 Couple de démarrage : 240 %
 Couple maximum : 280 %
 Vitesse à pleine charge : 1445 rpm

Moment d'inertie (J) : 0.0156 kgm²
 Service : S1
 Classe d'isolation : F
 Facteur de service : 1.00
 Service : S1

Temps de blocage du rotor : 25s (à froid) 14s (à chaud)

Rév.	Résumé des modifications	Fait	Verifié	Date
Exécuteur		Page		Révision
Vérificateur		5 / 18		
Date	01/06/2026			

COURBE COUPLE, COURANT X VITESSE

Moteurs Electriques Triphasés - Rotor à cage

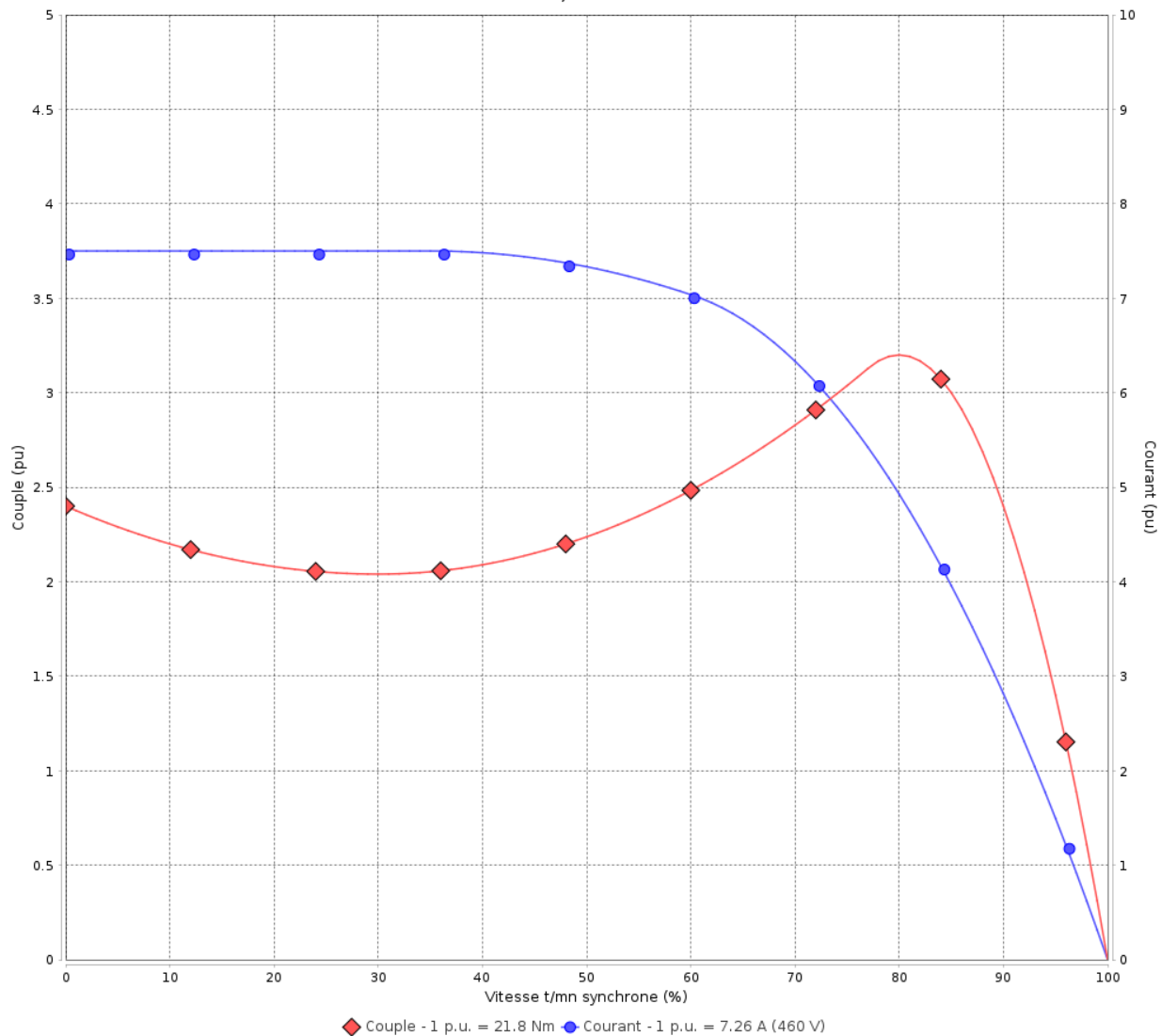


Client :

Gamme de moteur : W22 IE2 Three-Phase

Code produit : 12168412

COURBE COUPLE, COURANT X VITESSE



Performance : 460 V 60 Hz 4P

Courant à pleine charge : 7.26 A
 Intensité de démarrage : 7.5
 Couple à pleine charge : 21.8 Nm
 Couple de démarrage : 240 %
 Couple maximum : 320 %
 Vitesse à pleine charge : 1750 rpm

Moment d'inertie (J) : 0.0156 kgm²
 Service : S1
 Classe d'isolation : F
 Facteur de service : 1.00
 Service : S1

Temps de blocage du rotor : 21s (à froid) 12s (à chaud)

Rév.	Résime des modifications	Fait	Verifié	Date
Exécuteur		Page		Révision
Vérificateur		6 / 18		
Date	01/06/2026			

Courbe de performance en charge

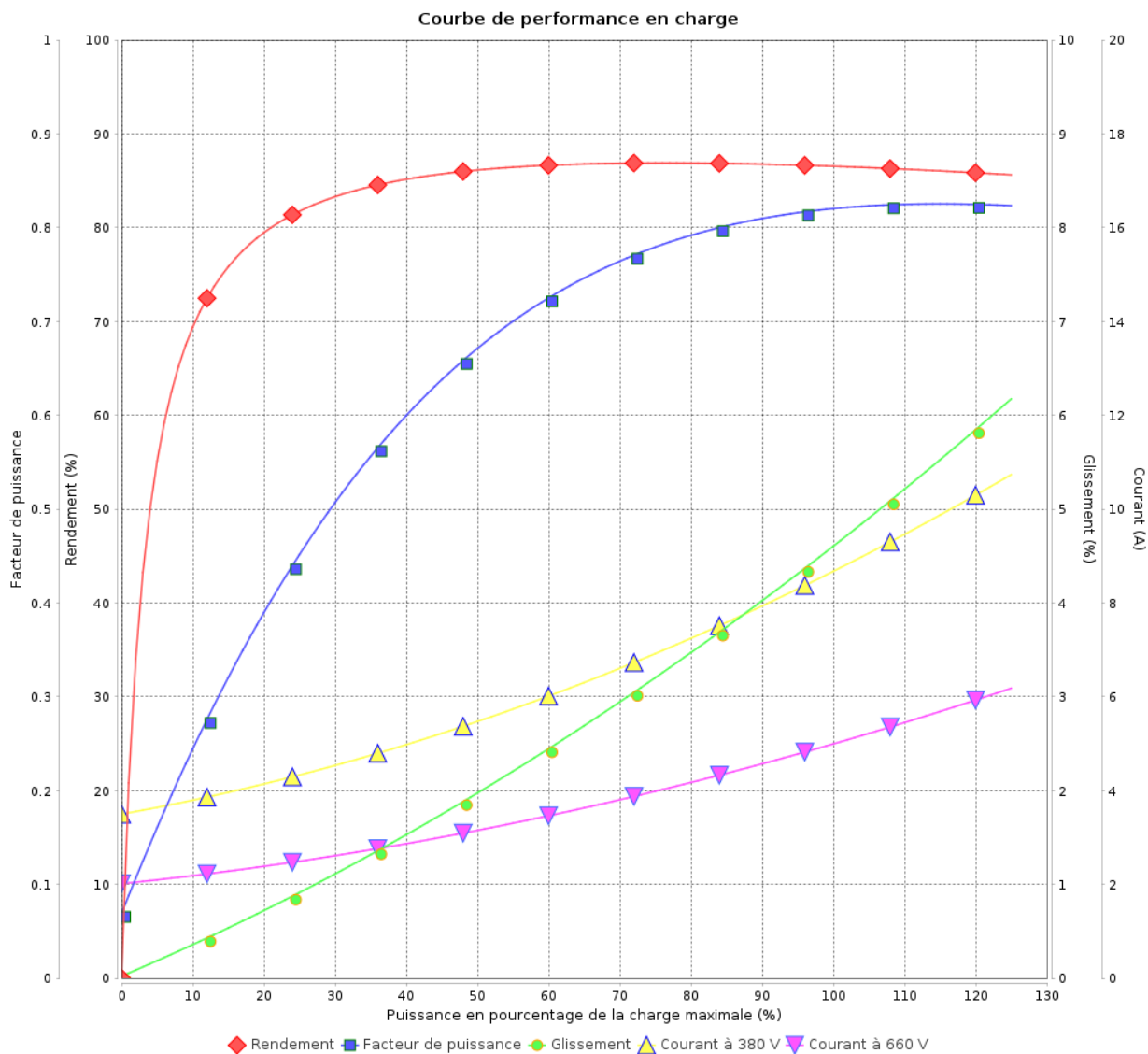
Moteurs Electriques Triphasés - Rotor à cage



Client :

Gamme de moteur : W22 IE2 Three-Phase

Code produit : 12168412



Rév.	Résumé des modifications	Fait	Verifié	Date
Exécuteur			Page 7 / 18	Révision
Vérificateur				
Date				

Courbe de performance en charge

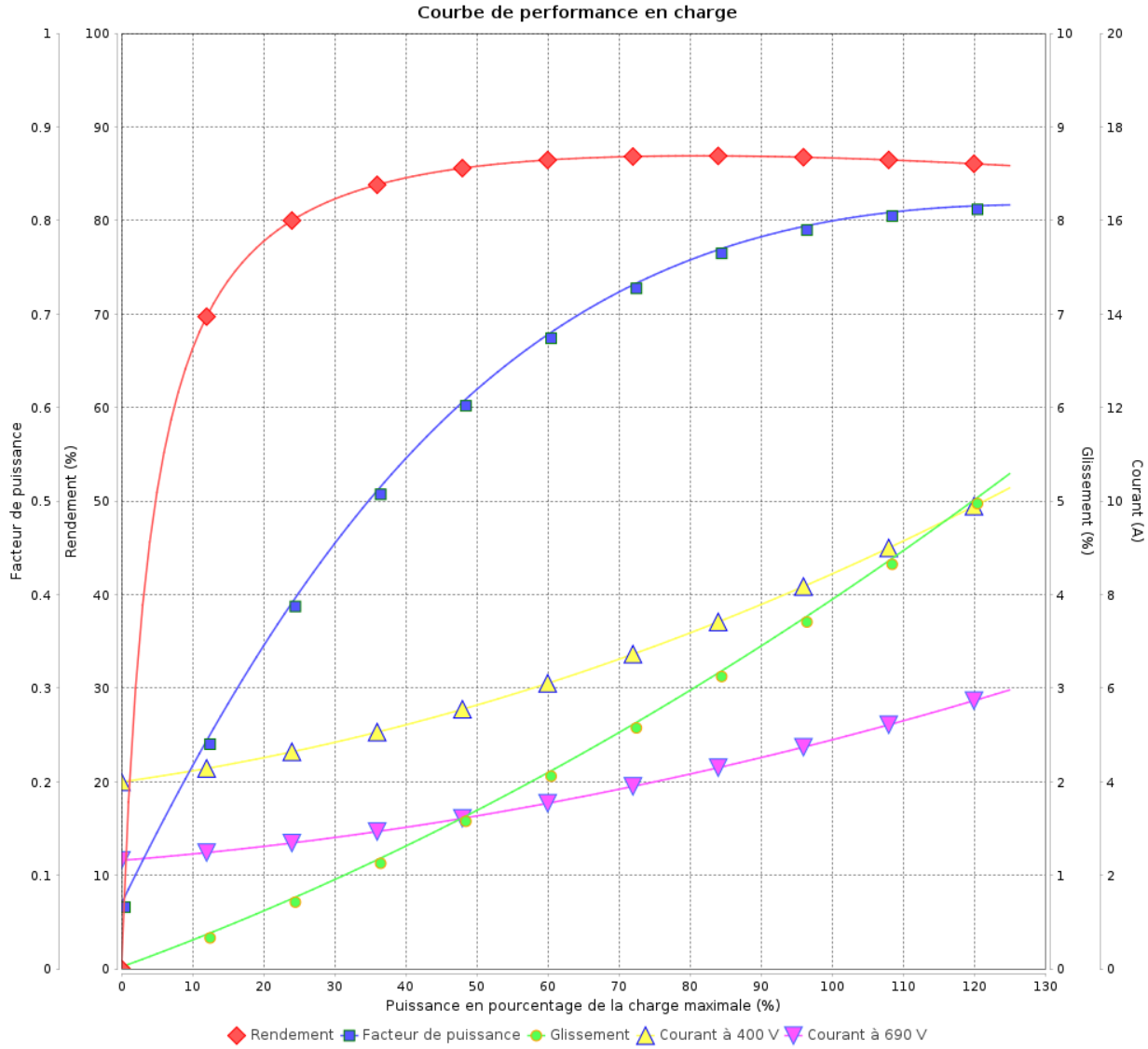
Moteurs Electriques Triphasés - Rotor à cage



Client :

Gamme de moteur : W22 IE2 Three-Phase

Code produit : 12168412



Rév.	Résumé des modifications	Fait	Vérifié	Date
Exécuteur				
Vérificateur				
Date	01/06/2026		Page 8 / 18	Révision

Courbe de performance en charge

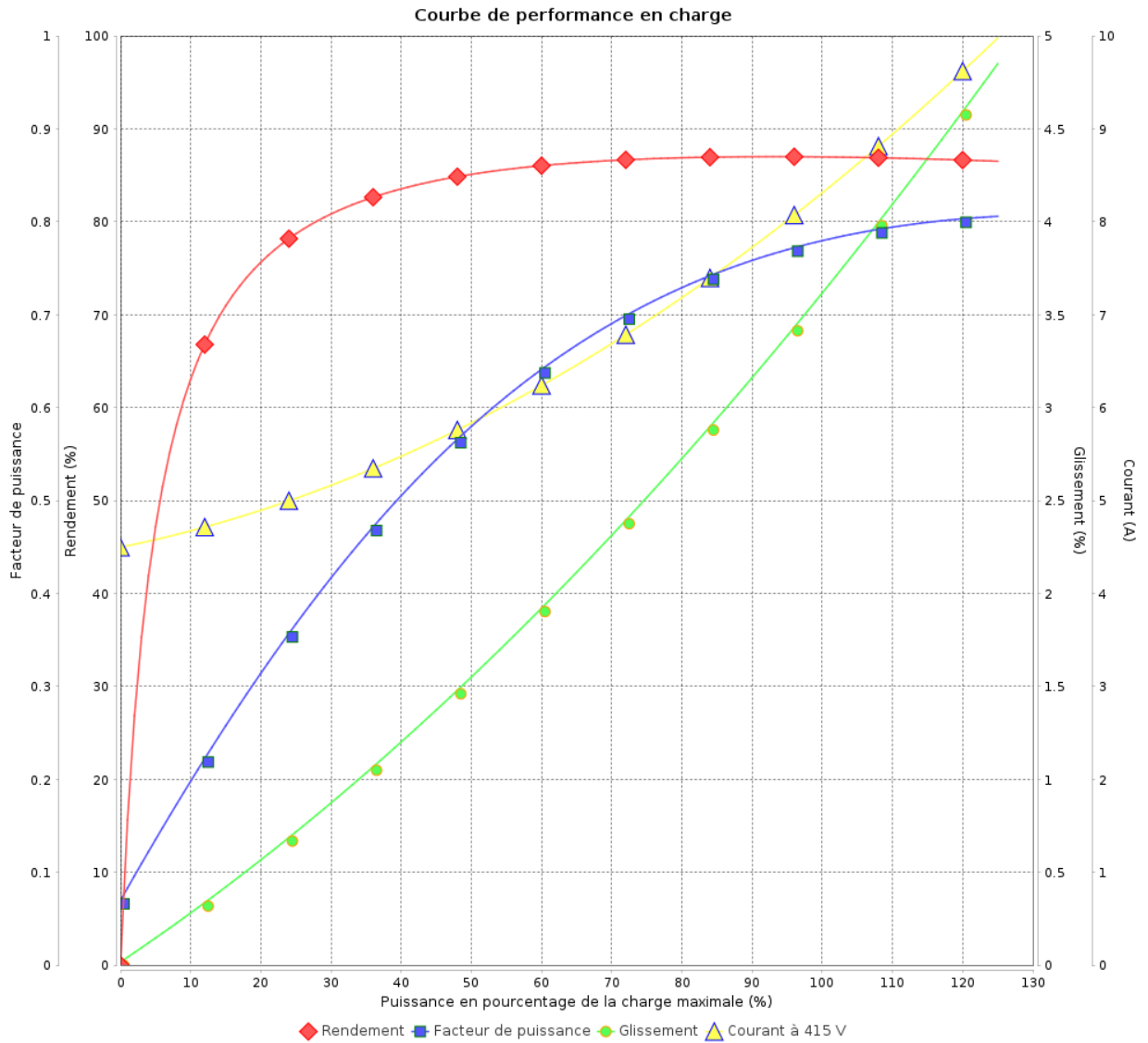
Moteurs Electriques Triphasés - Rotor à cage



Client :

Gamme de moteur : W22 IE2 Three-Phase

Code produit : 12168412



Rév.	Résumé des modifications	Fait	Verifié	Date
Exécuteur	Propriété WEG. Toute reproduction sans autorisation est interdite. FD_MT_MODIFICA_SEM_AVISO		Page 9 / 18	Révision
Vérificateur				
Date		01/06/2026		

Courbe de performance en charge

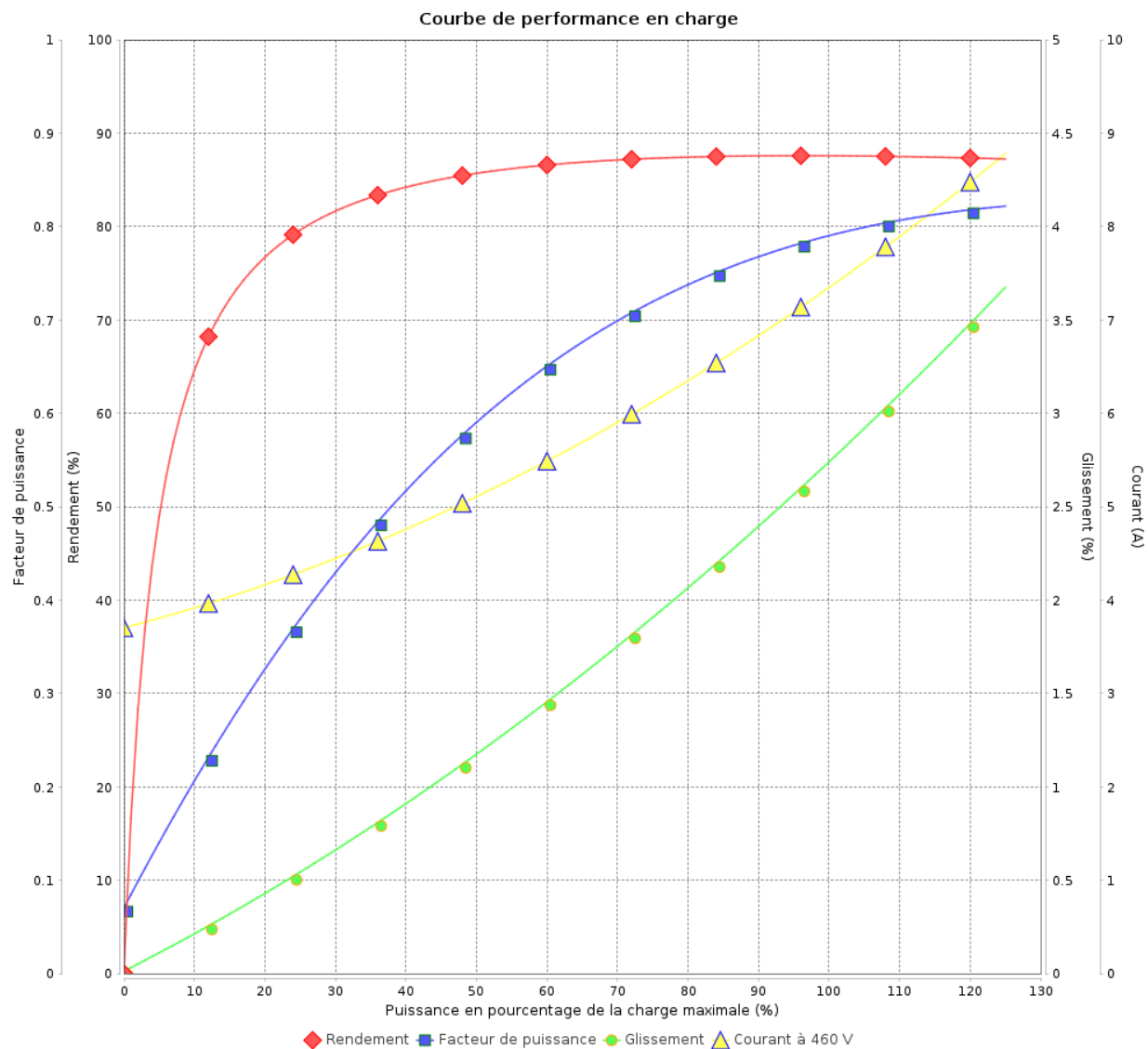
Moteurs Electriques Triphasés - Rotor à cage



Client :

Gamme de moteur : W22 IE2 Three-Phase

Code produit : 12168412



Rév.	Résime des modifications	Fait	Verifié	Date
Exécuteur				
Vérificateur			Page	Révision
Date	01/06/2026		10 / 18	

COURBE DE LIMITE THERMIQUE

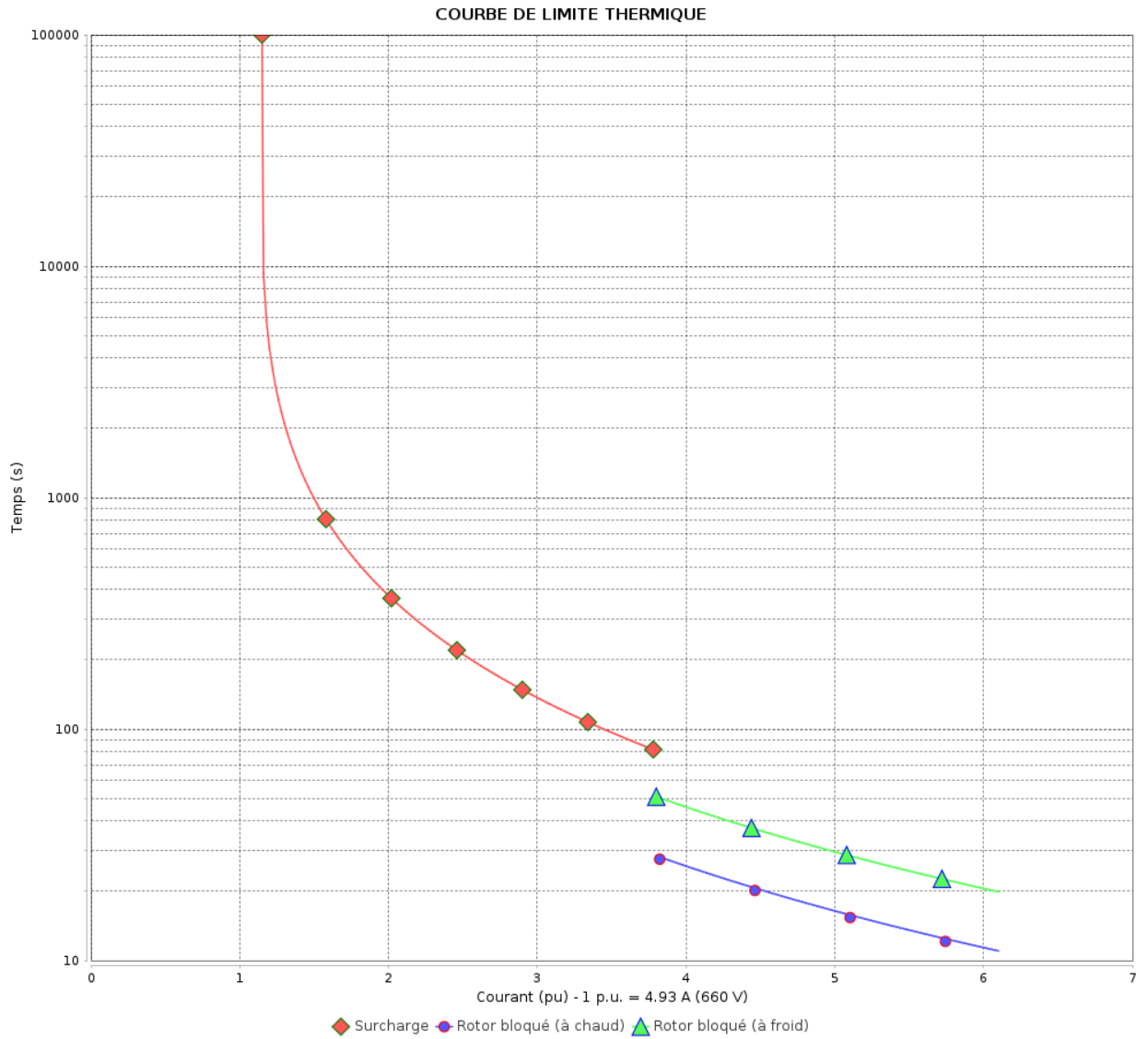
Moteurs Electriques Triphasés - Rotor à cage



Client :

Gamme de moteur : W22 IE2 Three-Phase

Code produit : 12168412



Constante de temps d'échauffement
 Constante de temps de refroidissement

Rév.	Résumé des modifications	Fait	Verifié	Date
Exécuter			Page 11 / 18	Révision
Vérificateur				
Date				

COURBE DE LIMITE THERMIQUE

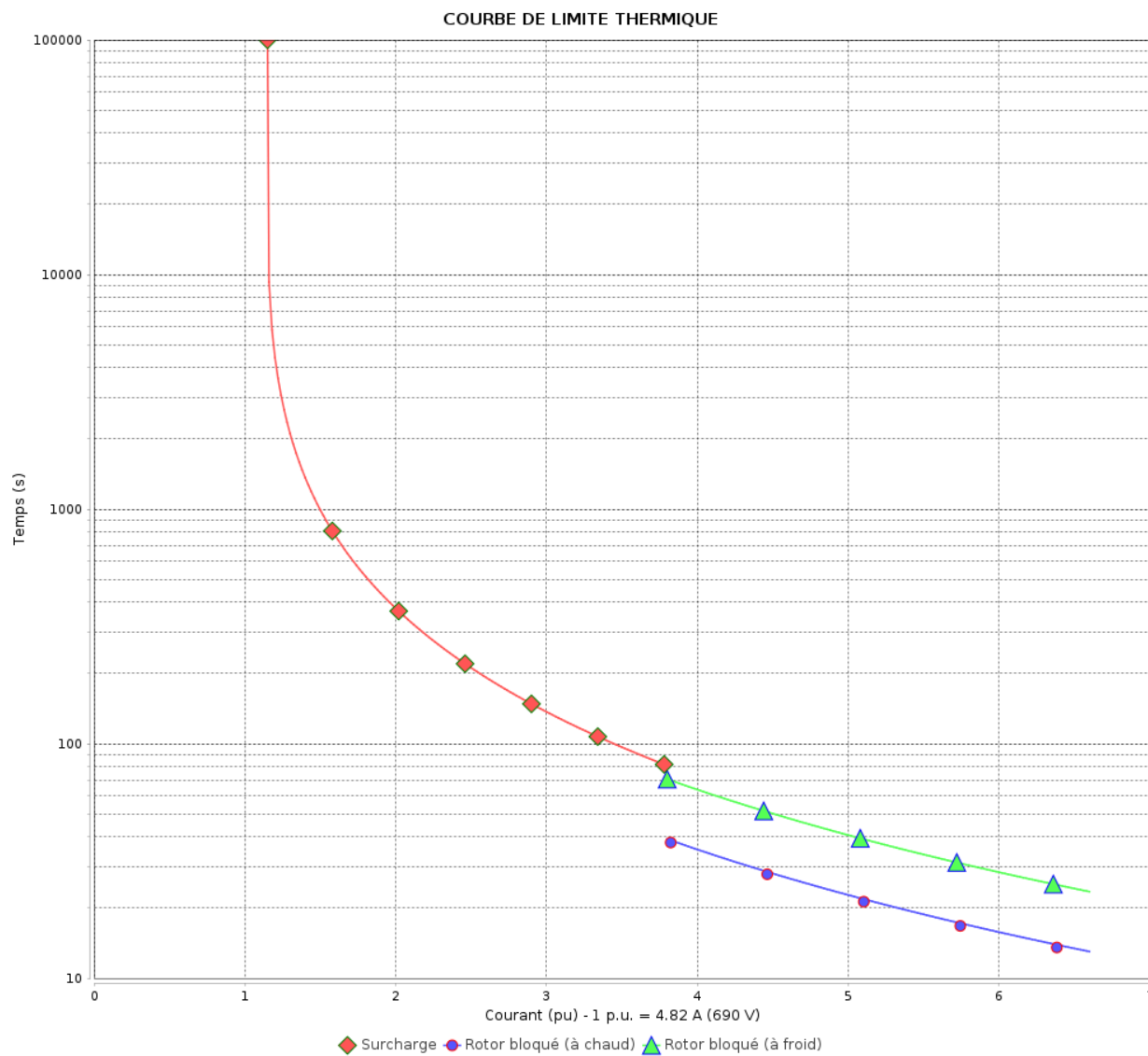
Moteurs Electriques Triphasés - Rotor à cage



Client :

Gamme de moteur : W22 IE2 Three-Phase

Code produit : 12168412



Constante de temps d'échauffement
Constante de temps de refroidissement

Rév.	Résime des modifications	Fait	Verifié	Date
Exécuteur				
Vérificateur			Page	Révision
Date	01/06/2026		12 / 18	

COURBE DE LIMITE THERMIQUE

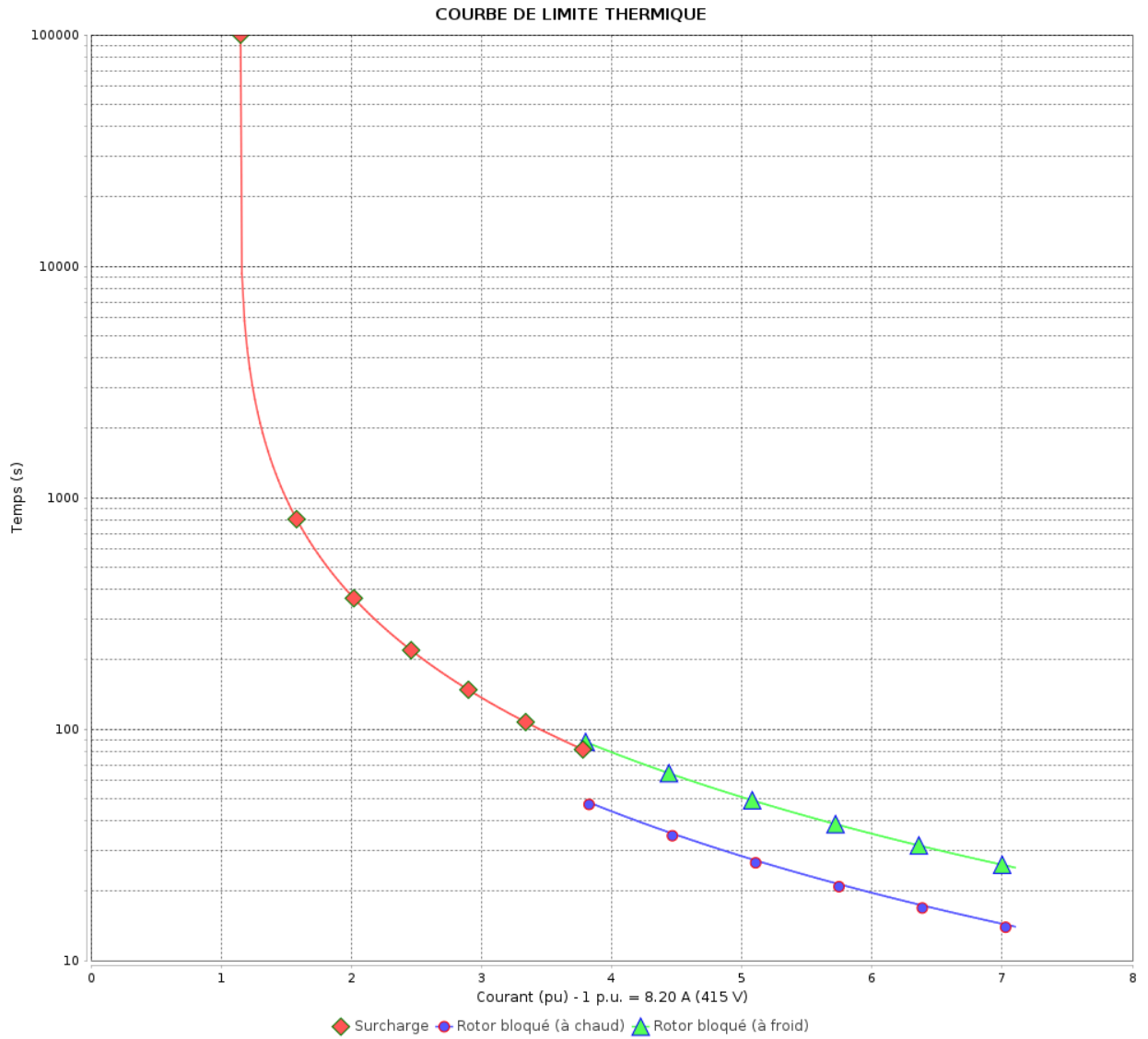
Moteurs Electriques Triphasés - Rotor à cage



Client :

Gamme de moteur : W22 IE2 Three-Phase

Code produit : 12168412



Constante de temps d'échauffement
 Constante de temps de refroidissement

Rév.	Résumé des modifications	Fait	Vérifié	Date
Exécuteur			Page 13 / 18	Révision
Vérificateur				
Date				

COURBE DE LIMITE THERMIQUE

Moteurs Electriques Triphasés - Rotor à cage

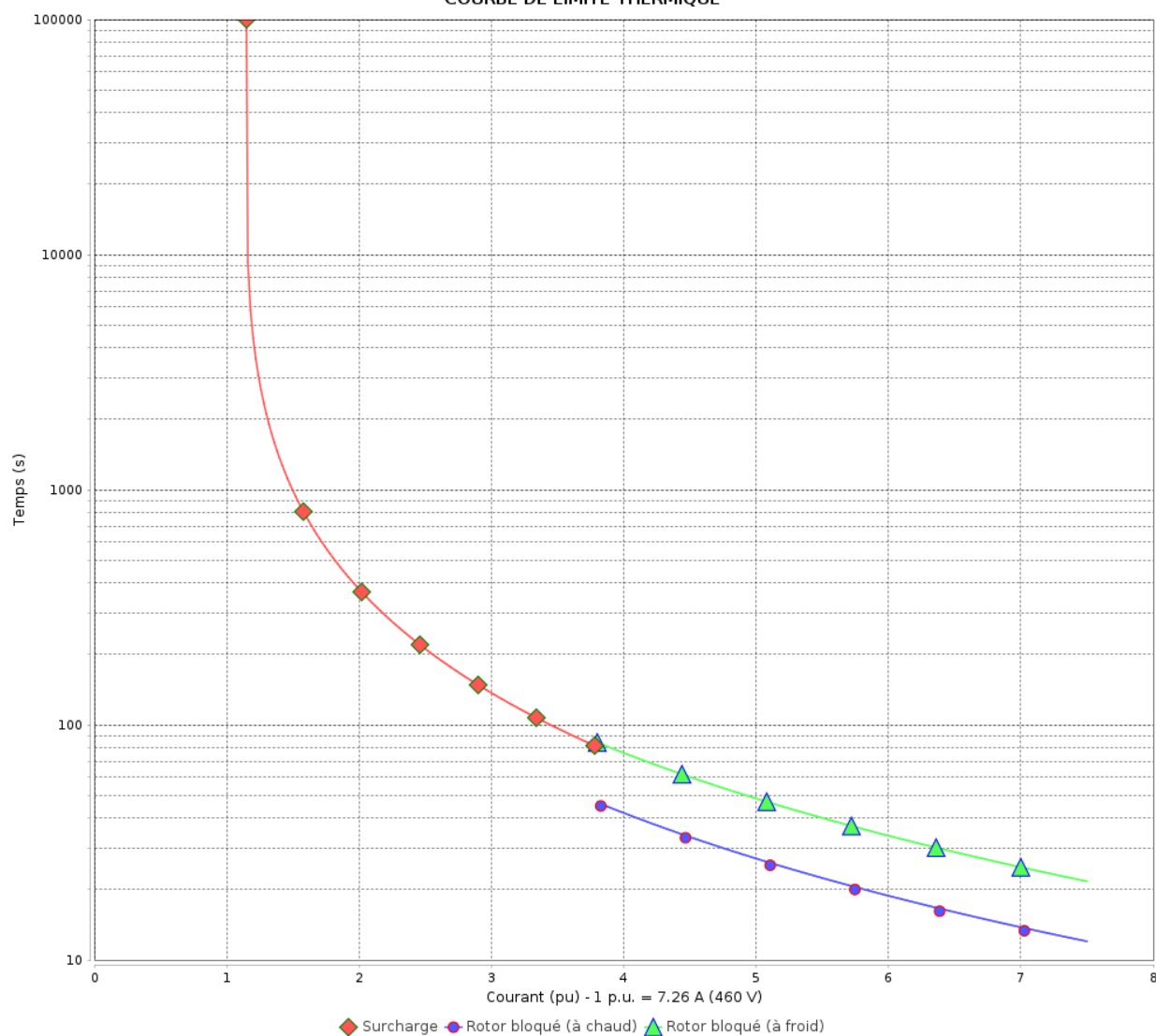


Client :

Gamme de moteur : W22 IE2 Three-Phase

Code produit : 12168412

COURBE DE LIMITE THERMIQUE



Constante de temps d'échauffement
Constante de temps de refroidissement

Rév.	Résumé des modifications	Fait	Verifié	Date
Exécuteur				
Vérificateur			Page	Révision
Date	01/06/2026		14 / 18	

Courbe du convertisseur

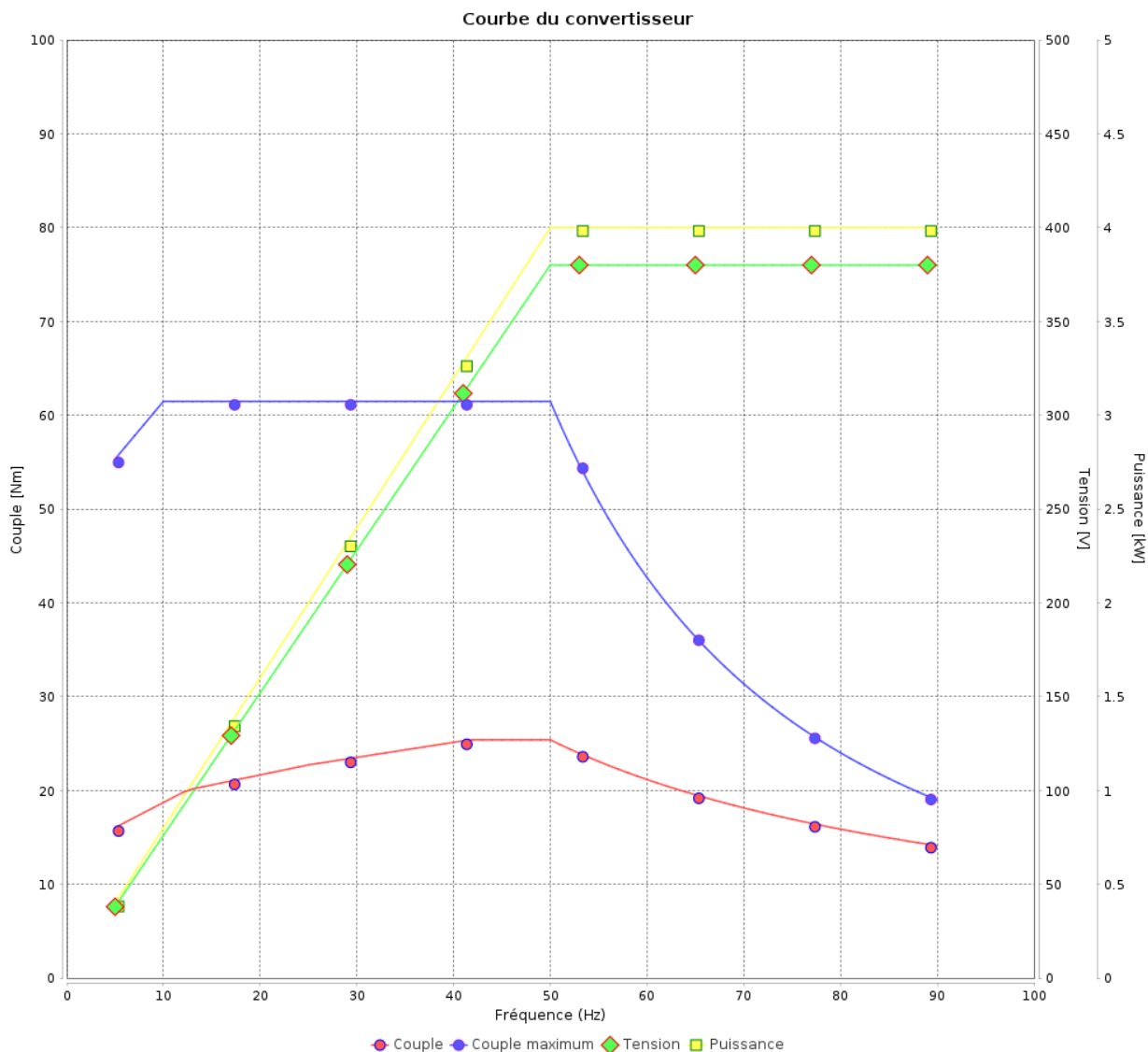
Moteurs Electriques Triphasés - Rotor à cage



Client :

Gamme de moteur : W22 IE2 Three-Phase

Code produit : 12168412



Rév.	Résumé des modifications	Fait	Verifié	Date
Exécuteur			Page 15 / 18	Révision
Vérificateur				
Date				

Courbe du convertisseur

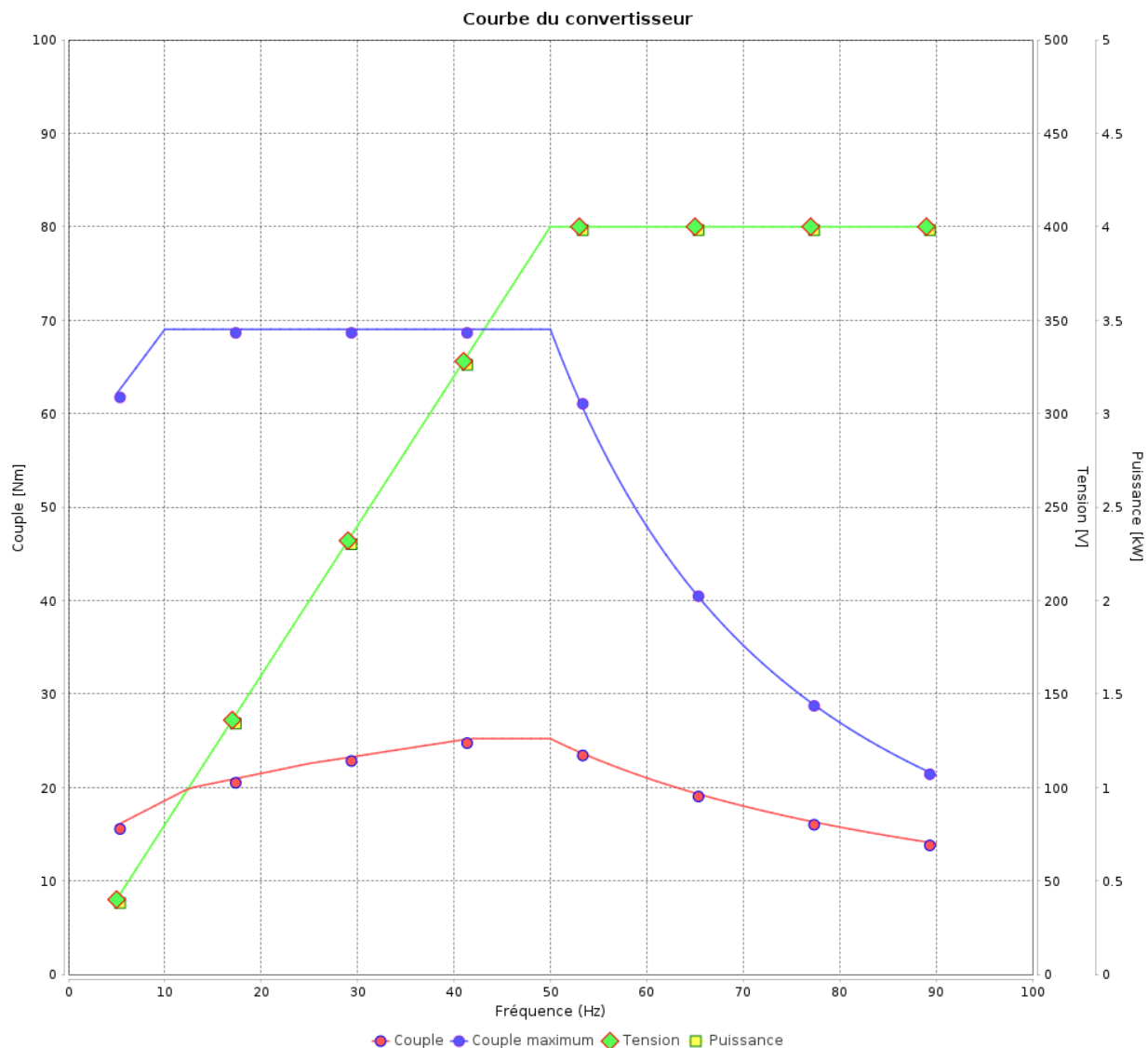
Moteurs Electriques Triphasés - Rotor à cage



Client :

Gamme de moteur : W22 IE2 Three-Phase

Code produit : 12168412



Rév.	Résumé des modifications	Fait	Verifié	Date
Exécuteur				
Vérificateur				
Date	01/06/2026		Page 16 / 18	Révision

Courbe du convertisseur

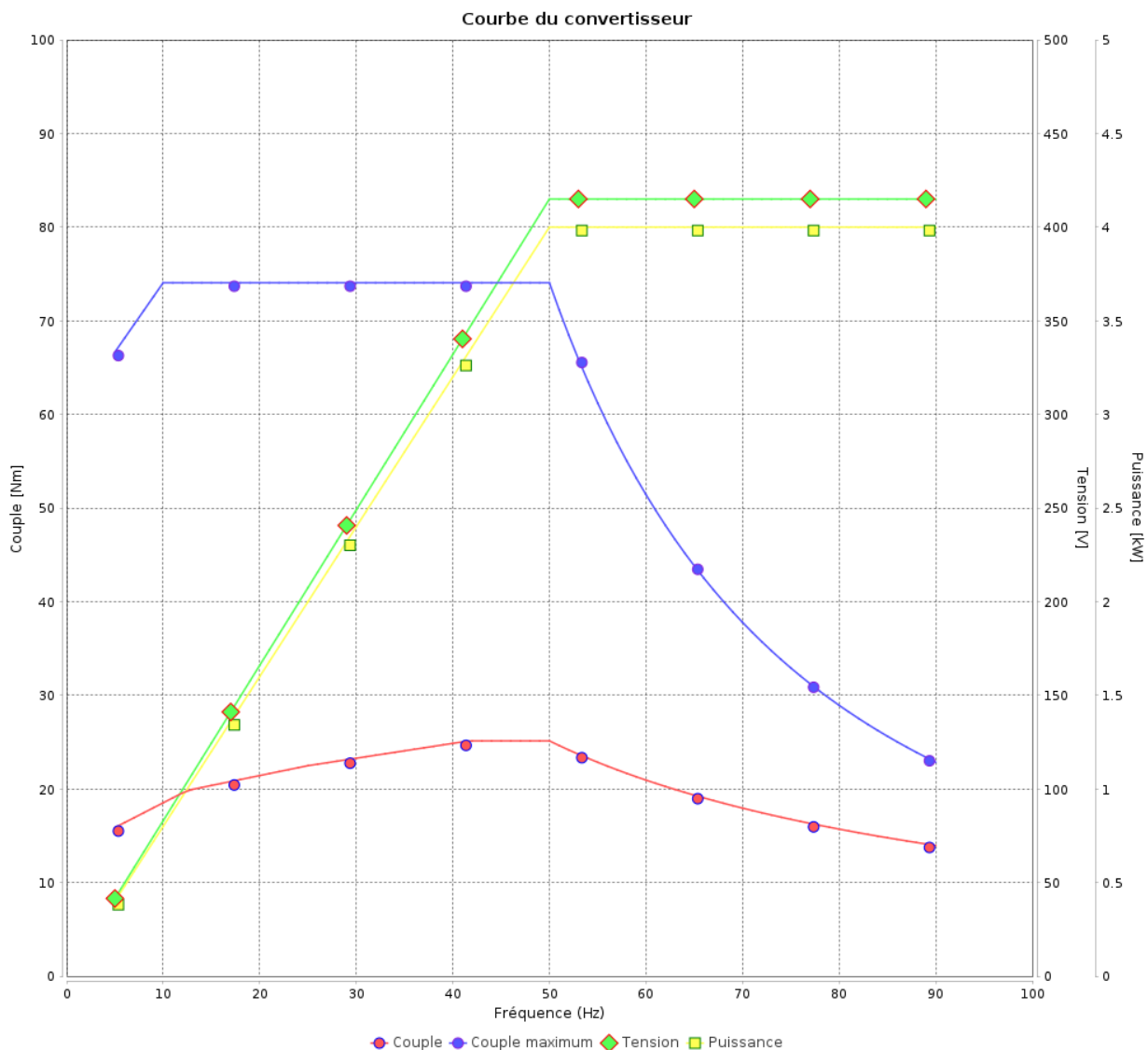
Moteurs Electriques Triphasés - Rotor à cage



Client :

Gamme de moteur : W22 IE2 Three-Phase

Code produit : 12168412



Rév.	Résumé des modifications	Fait	Verifié	Date
Exécuteur			Page 17 / 18	Révision
Vérificateur				
Date				

Courbe du convertisseur

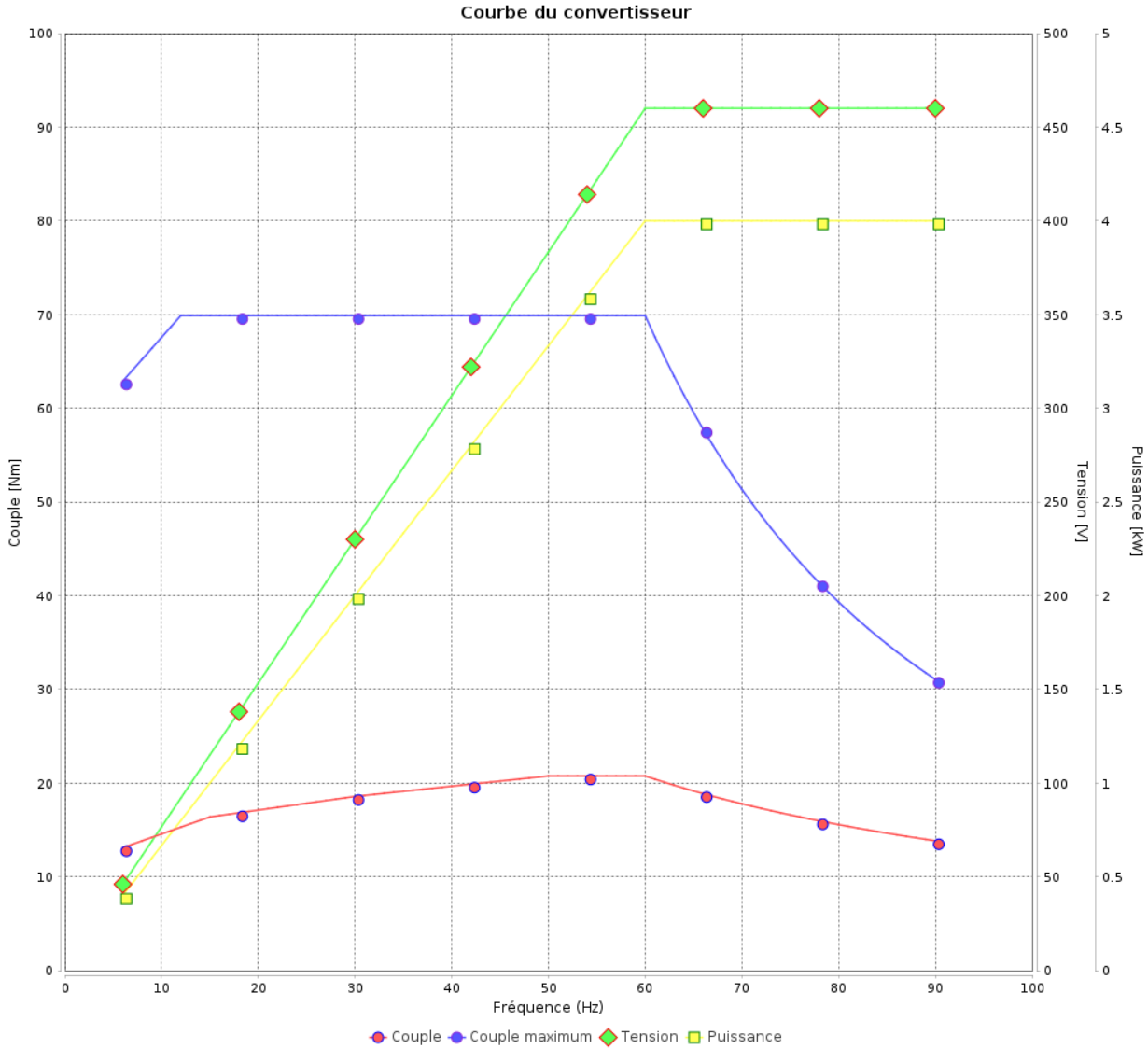
Moteurs Electriques Triphasés - Rotor à cage



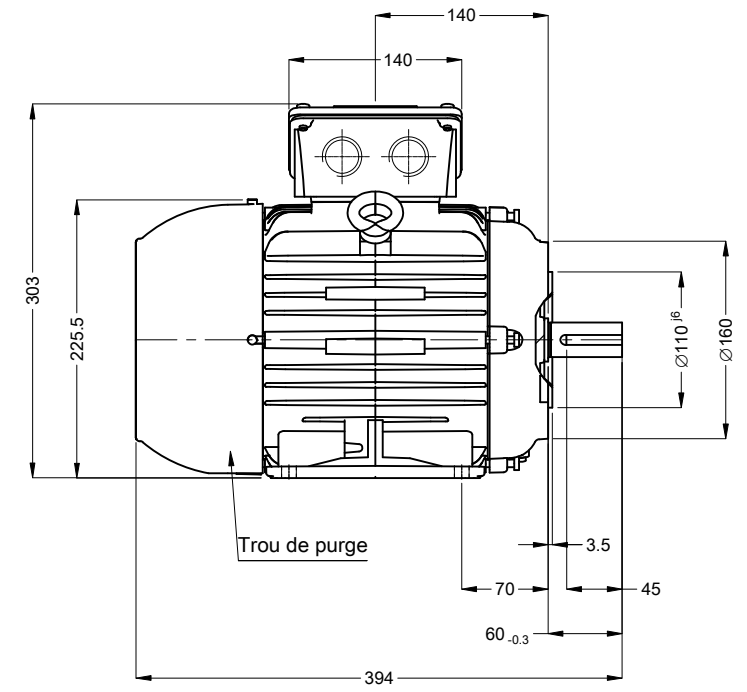
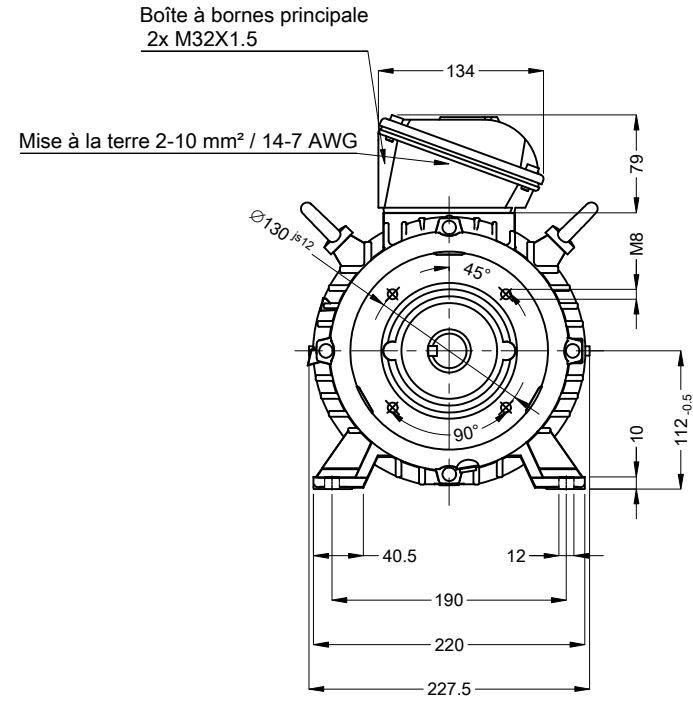
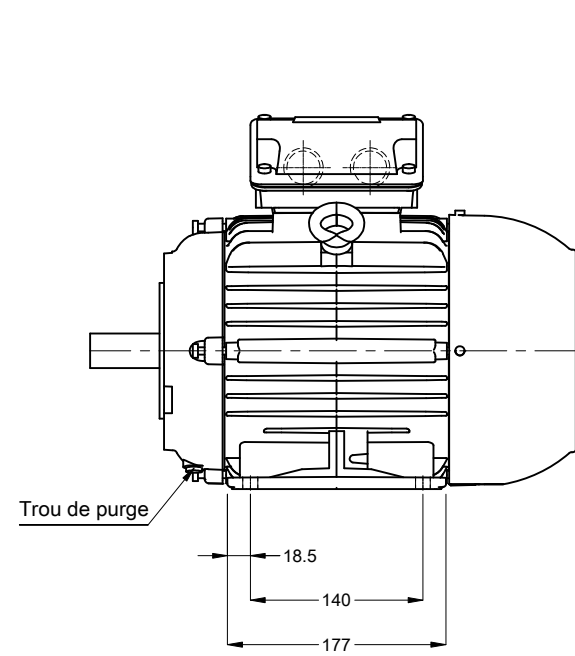
Client :

Gamme de moteur : W22 IE2 Three-Phase

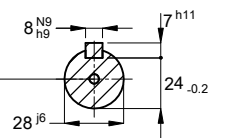
Code produit : 12168412



Rév.	Résime des modifications	Fait	Verifié	Date
Exécuteur				
Vérificateur			Page	Révision
Date	01/06/2026		18 / 18	



Bout d'arbre devant



DM10 WEG WPR-7339 (DS DIN332)

Couleur RAL 5009
Peinture epoxy WEG 207A
Forme B34T

02308 04 Pôles 50 Hz

Échelle 1 : 6

N° MODIFICATION	LOC	RESUME DES MODIFICATIONS	EXÉCUTÉ	VÉRIFIÉ	LIBÉRÉ	DATE	VER
EXÉC.	HYBRISUSER	MOTEUR TRIP. W22 IE2					
VÉRIF.		CARCASSE 112M IP55 TEFC					
LIBÉRÉ							
DATE LB.							

PREVIEW

WDD 00

PAGE 1 / 1

