

# FICHE TECHNIQUE

## Moteurs Electriques Triphasés - Rotor à cage



Client :

Gamme de moteur : W22 IE1 Three-Phase

Code produit : 12291743

Carcasse	: 63	Type de refroidissement	: IC411 - TEFC
Classe d'isolation	: F	Forme	: B35T
Service	: S1	Sens de rotation <sup>1</sup>	: Les deux sens de rotation
Température ambiante	: -20°C à +40°C	Méthode de démarrage	: Démarrage direct
Altitude	: 1000 m	Poids approximatif <sup>3</sup>	: 8.6 kg
Degré de protection	: IP55	Moment d'inertie (J)	: 0.0006 kgm <sup>2</sup>
Type	: N		

Puissance nominale [kW]	0.18	0.18	0.18	0.18
Pôles	4	4	4	4
Fréquence [Hz]	50	50	50	60
Tension à pleine charge [V]	220/380	230/400	240/415	460
Courant à pleine charge [A]	1.12/0.648	1.13/0.651	1.13/0.656	0.561
Courant de démarrage [A]	4.81/2.79	4.98/2.86	5.10/2.95	2.47
Intensité de démarrage [A]	4.3	4.4	4.5	4.4
Courant à vide [A]	0.864/0.500	0.939/0.540	1.02/0.590	0.550
Vitesse à pleine charge [RPM]	1400	1410	1415	1725
Glissement [%]	6.67	6.00	5.67	4.17
Couple à pleine charge [Nm]	1.23	1.22	1.22	0.997
Couple de démarrage [%]	200	229	240	260
Couple maximum [%]	200	229	240	300
Facteur de service	1.00	1.00	1.00	1.00
Echauffement	80 K	80 K	80 K	80 K
Temps de blocage du rotor	28s (à froid) 16s (à chaud)	28s (à froid) 16s (à chaud)	28s (à froid) 16s (à chaud)	28s (à froid) 16s (à chaud)
Bruit <sup>2</sup>	44.0 dB(A)	44.0 dB(A)	44.0 dB(A)	48.0 dB(A)
Rendement (%)	25%	0.000	0.000	
	50%	51.0	51.0	46.0
	75%	55.0	55.0	53.0
	100%	57.0	57.0	57.0
Cos $\Phi$	25%	0.00	0.00	
	50%	0.52	0.48	0.48
	75%	0.64	0.60	0.57
	100%	0.74	0.70	0.67

Type de palier	: Avant 6201 ZZ	Derrière 6201 ZZ	Efforts sur l'embase Traction maximum : 77 N Compression maximum : 161 N
Modèle - blindage	: 00030	00009	
Intervalle de graissage	: -	-	
Quantité de lubrifiant	: -	-	
Type de lubrifiant	: 00088		

Remarque

Cette révision annule et remplace la précédente  
 (1) Vu le bout d'arbre côté attaque.  
 (2) Mesuré à 1m et avec tolérance de +3dB(A).  
 (3) Poids approximatif, peut être objet de modification après le processus de fabrication.  
 (4) At 100% of full load.

Les valeurs sont des moyennes basées sur des tests et d'alimentation sinusoïdale, sous réserve des tolérances de normes IEC 60034-1.

Rév.	Résumé des modifications	Fait	Verifié	Date
Exécuteur			Page 1 / 17	Révision
Vérificateur				
Date	03/06/2026			

# COURBE COUPLE, COURANT X VITESSE

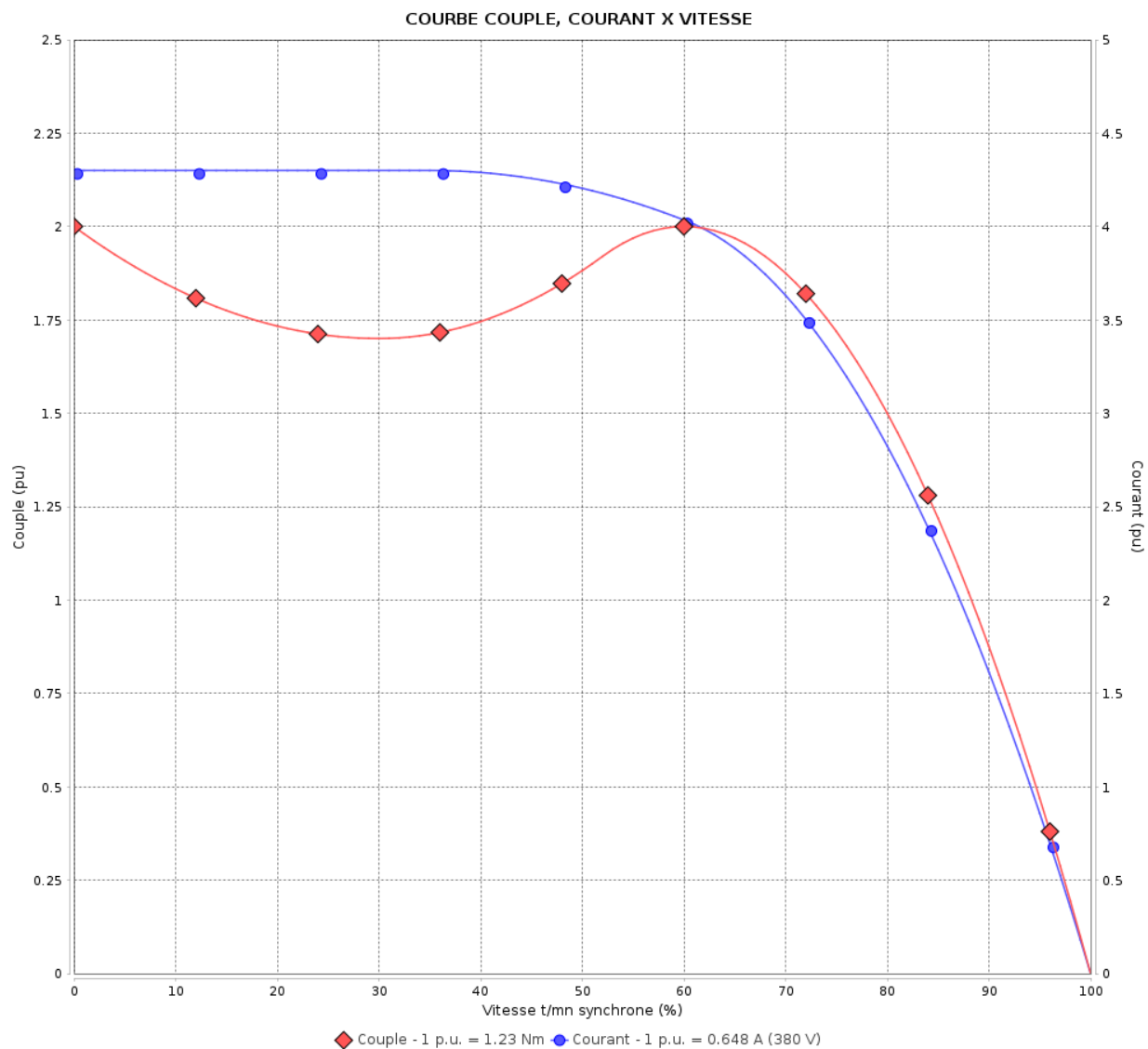
Moteurs Electriques Triphasés - Rotor à cage



Client :

Gamme de moteur : W22 IE1 Three-Phase

Code produit : 12291743



Performance : 220/380 V 50 Hz 4P

Courant à pleine charge : 1.12/0.648 A  
 Intensité de démarrage : 4.3  
 Couple à pleine charge : 1.23 Nm  
 Couple de démarrage : 200 %  
 Couple maximum : 200 %  
 Vitesse à pleine charge : 1400 rpm

Moment d'inertie (J) : 0.0006 kgm<sup>2</sup>  
 Service : S1  
 Classe d'isolation : F  
 Facteur de service : 1.00  
 Service : S1

Temps de blocage du rotor : 28s (à froid) 16s (à chaud)

Rév.	Résime des modifications	Fait	Verifié	Date
Exécuteur			Page	Révision
Vérificateur				
Date				

# COURBE COUPLE, COURANT X VITESSE

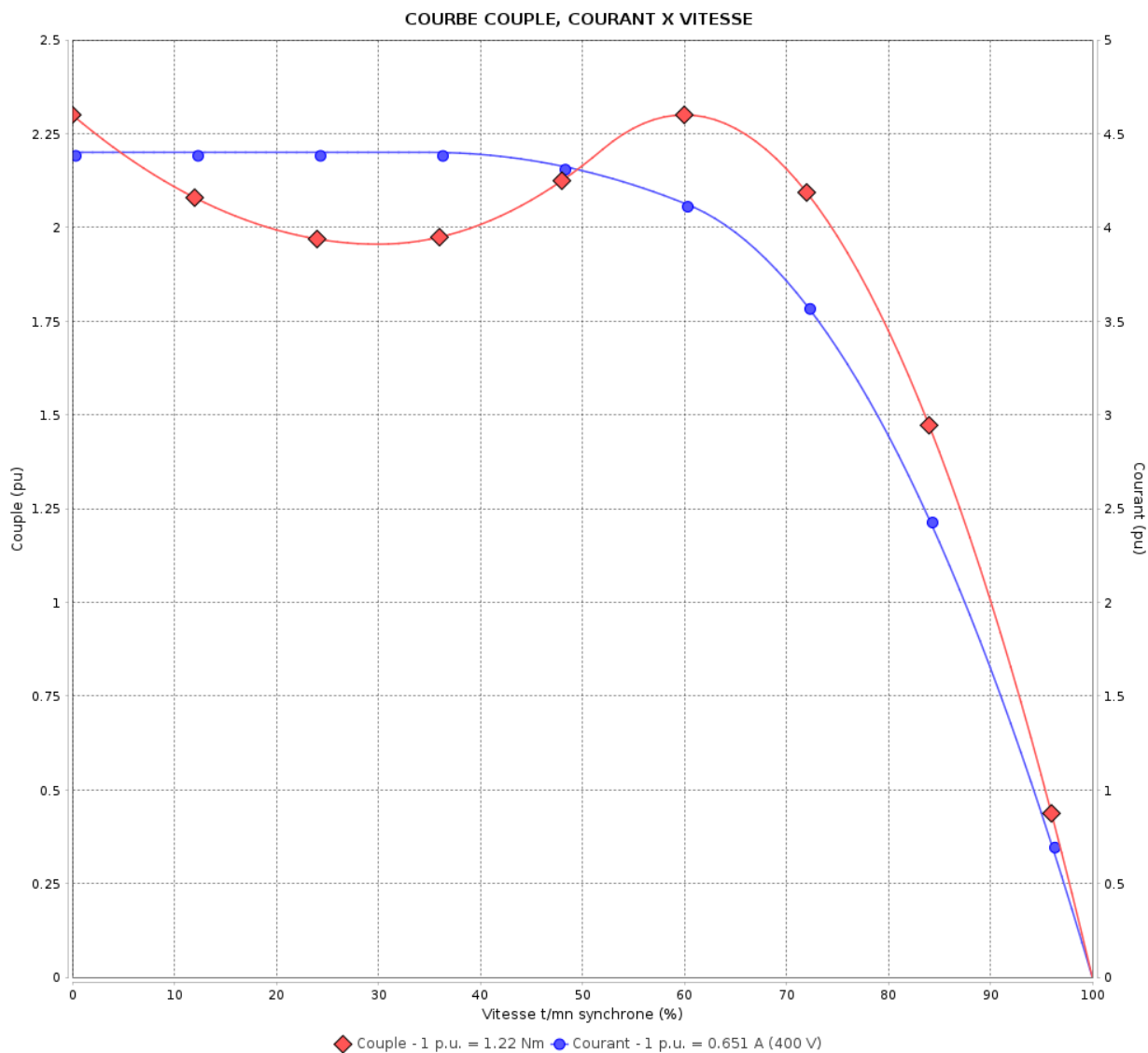
Moteurs Electriques Triphasés - Rotor à cage



Client :

Gamme de moteur : W22 IE1 Three-Phase

Code produit : 12291743



Performance : 230/400 V 50 Hz 4P

Courant à pleine charge : 1.13/0.651 A  
 Intensité de démarrage : 4.4  
 Couple à pleine charge : 1.22 Nm  
 Couple de démarrage : 229 %  
 Couple maximum : 229 %  
 Vitesse à pleine charge : 1410 rpm

Moment d'inertie (J) : 0.0006 kgm<sup>2</sup>  
 Service : S1  
 Classe d'isolation : F  
 Facteur de service : 1.00  
 Service : S1

Temps de blocage du rotor : 28s (à froid) 16s (à chaud)

Rév.	Résime des modifications	Fait	Verifié	Date
Exécuteur			Page	Révision
Vérificateur				
Date				

# COURBE COUPLE, COURANT X VITESSE

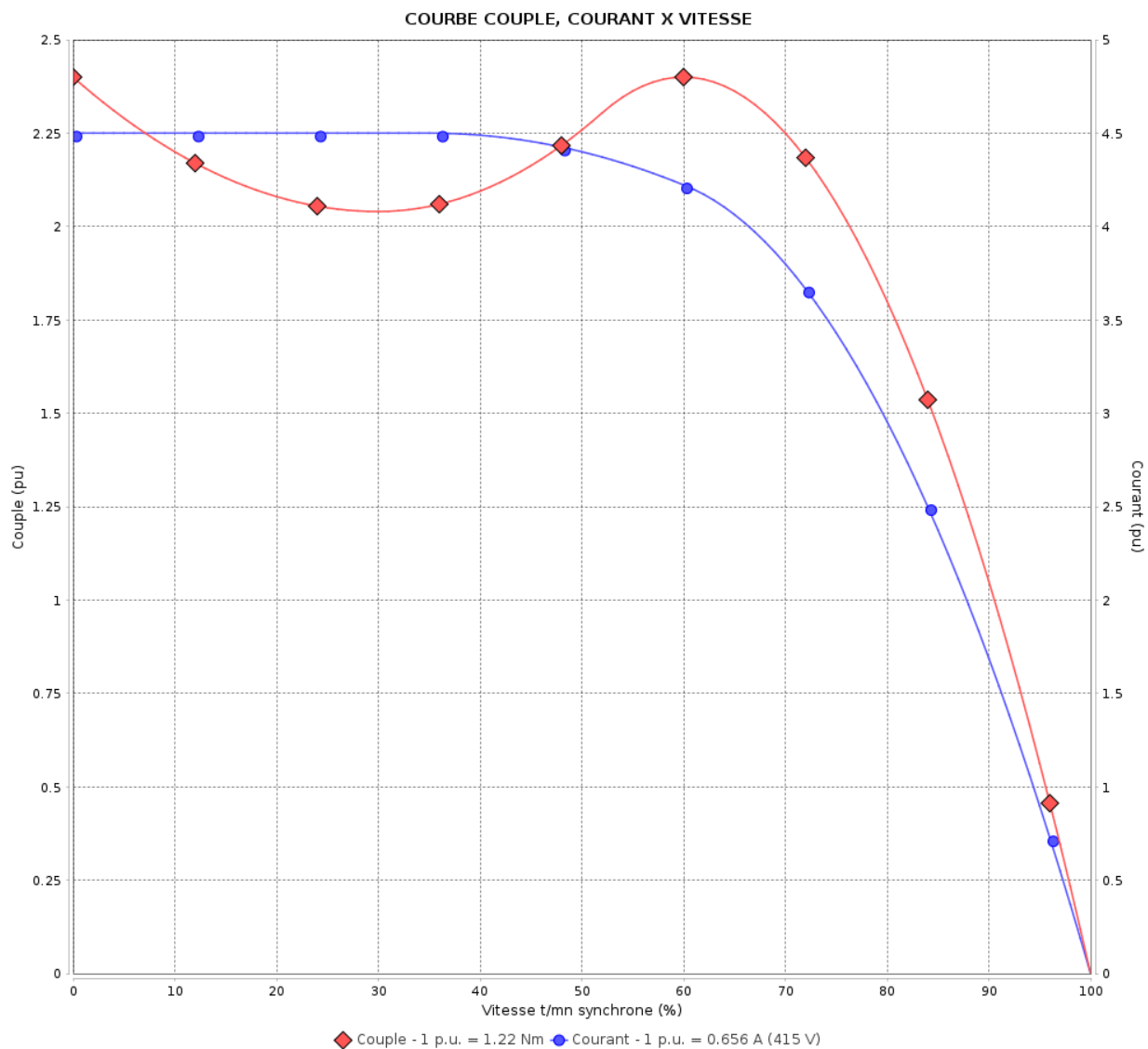
Moteurs Electriques Triphasés - Rotor à cage



Client :

Gamme de moteur : W22 IE1 Three-Phase

Code produit : 12291743



Performance : 240/415 V 50 Hz 4P

Courant à pleine charge : 1.13/0.656 A  
 Intensité de démarrage : 4.5  
 Couple à pleine charge : 1.22 Nm  
 Couple de démarrage : 240 %  
 Couple maximum : 240 %  
 Vitesse à pleine charge : 1415 rpm

Moment d'inertie (J) : 0.0006 kgm<sup>2</sup>  
 Service : S1  
 Classe d'isolation : F  
 Facteur de service : 1.00  
 Service : S1

Temps de blocage du rotor : 28s (à froid) 16s (à chaud)

Rév.	Résumé des modifications	Fait	Verifié	Date
Exécuteur		Page		Révision
Vérificateur		4 / 17		
Date	03/06/2026			

# COURBE COUPLE, COURANT X VITESSE

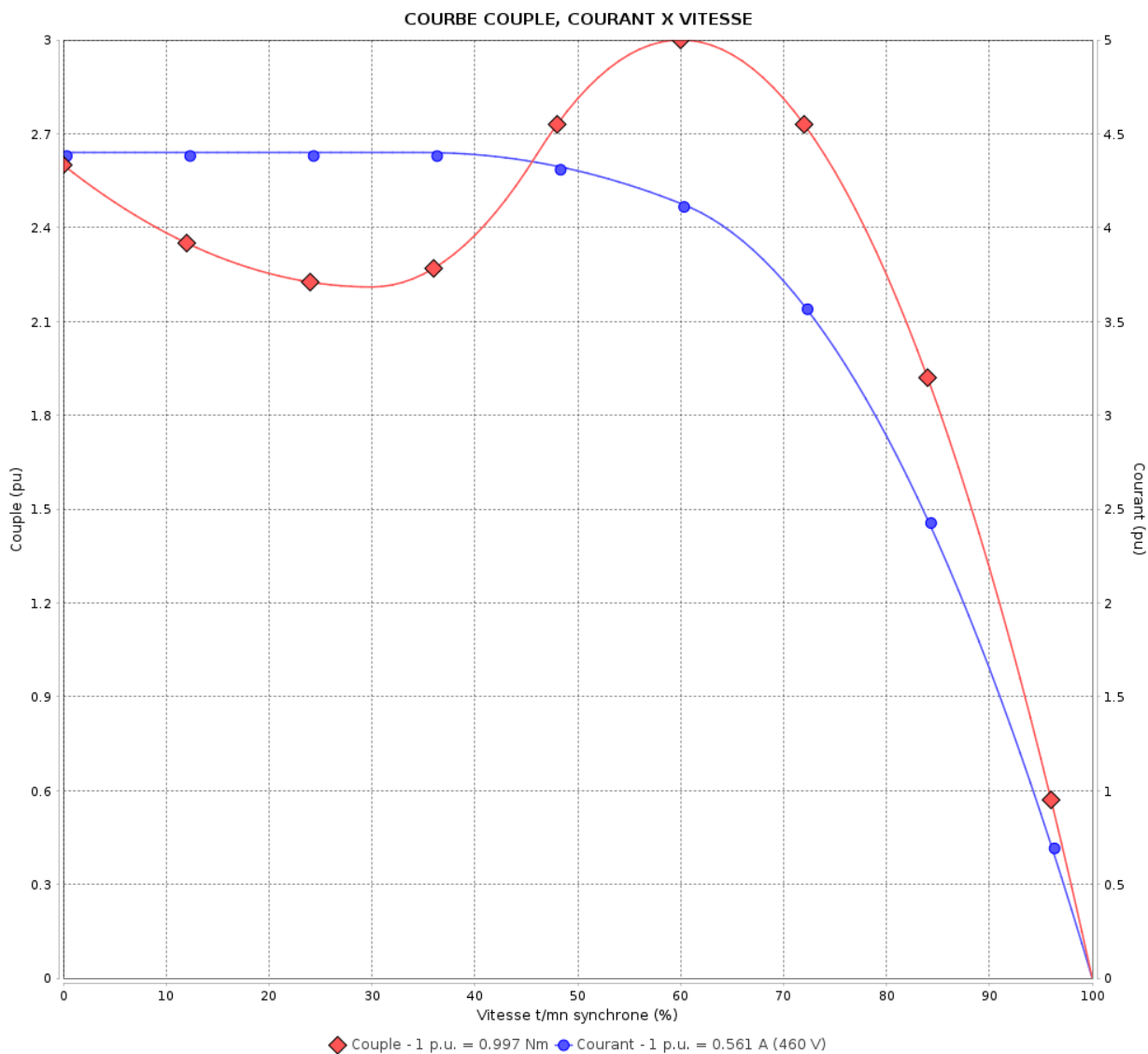
Moteurs Electriques Triphasés - Rotor à cage



Client :

Gamme de moteur : W22 IE1 Three-Phase

Code produit : 12291743



Performance : 460 V 60 Hz 4P

Courant à pleine charge : 0.561 A  
 Intensité de démarrage : 4.4  
 Couple à pleine charge : 0.997 Nm  
 Couple de démarrage : 260 %  
 Couple maximum : 300 %  
 Vitesse à pleine charge : 1725 rpm

Moment d'inertie (J) : 0.0006 kgm<sup>2</sup>  
 Service : S1  
 Classe d'isolation : F  
 Facteur de service : 1.00  
 Service : S1

Temps de blocage du rotor : 28s (à froid) 16s (à chaud)

Rév.	Résumé des modifications	Fait	Verifié	Date
Exécuteur		Page		Révision
Vérificateur		5 / 17		
Date	03/06/2026			

# Courbe de performance en charge

Moteurs Electriques Triphasés - Rotor à cage

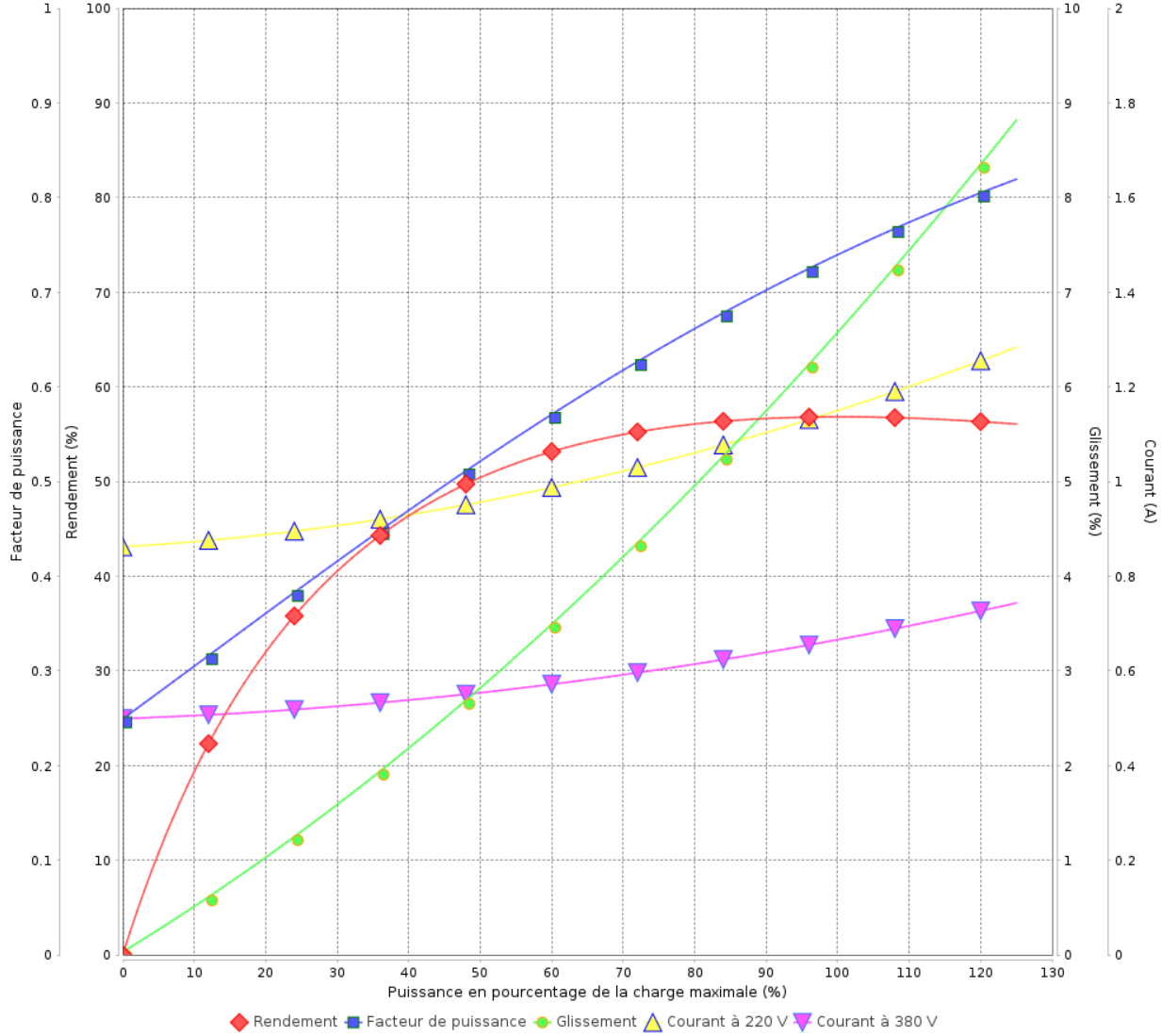


Client :

Gamme de moteur : W22 IE1 Three-Phase

Code produit : 12291743

Courbe de performance en charge



Rév.	Résime des modifications	Fait	Verifié	Date
Exécuteur				
Vérificateur			Page	Révision
Date	03/06/2026		6 / 17	

# Courbe de performance en charge

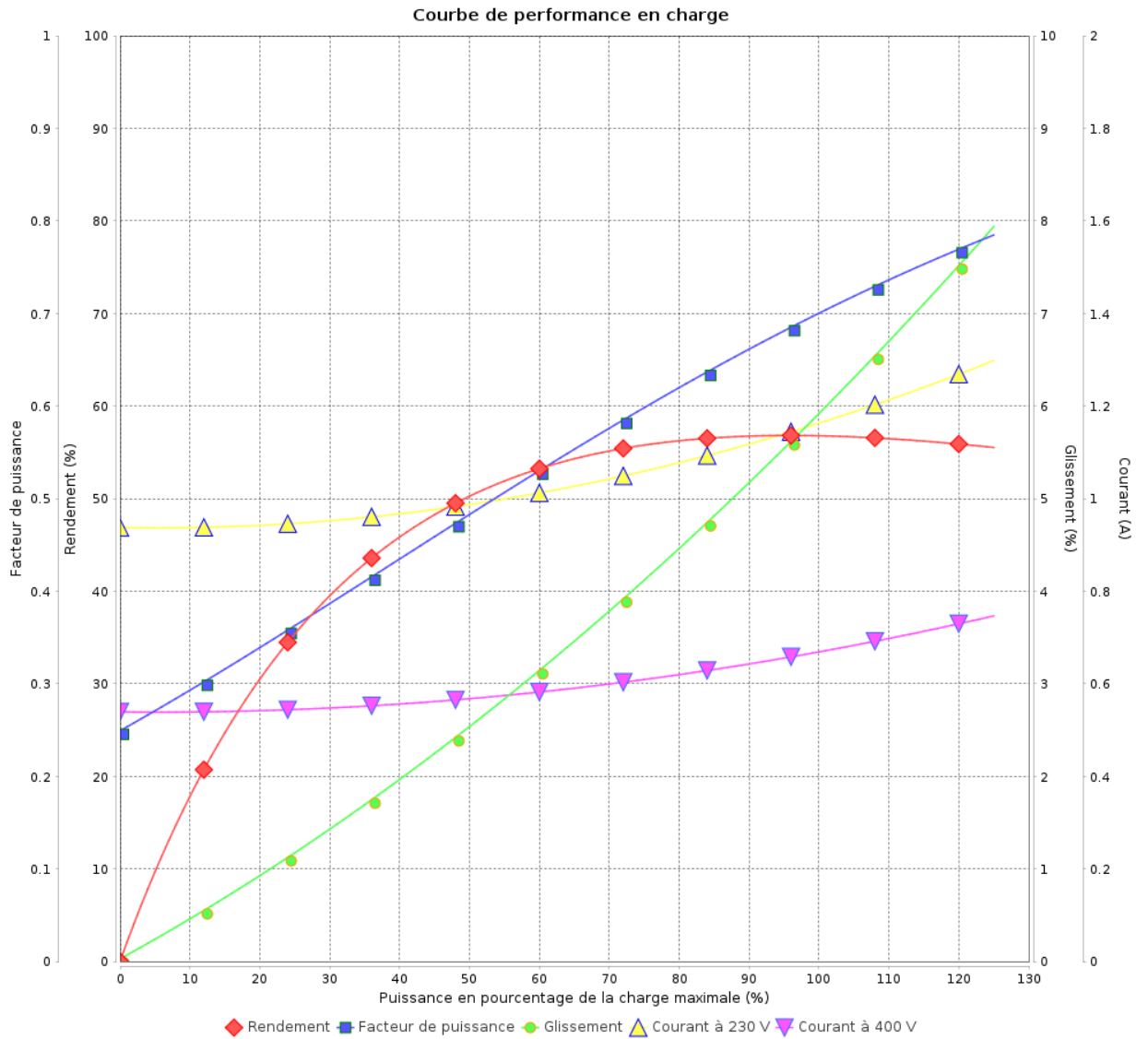
Moteurs Electriques Triphasés - Rotor à cage



Client :

Gamme de moteur : W22 IE1 Three-Phase

Code produit : 12291743



Rév.	Résumé des modifications	Fait	Verifié	Date
Exécuteur			Page 7 / 17	Révision
Vérificateur				
Date				

# Courbe de performance en charge

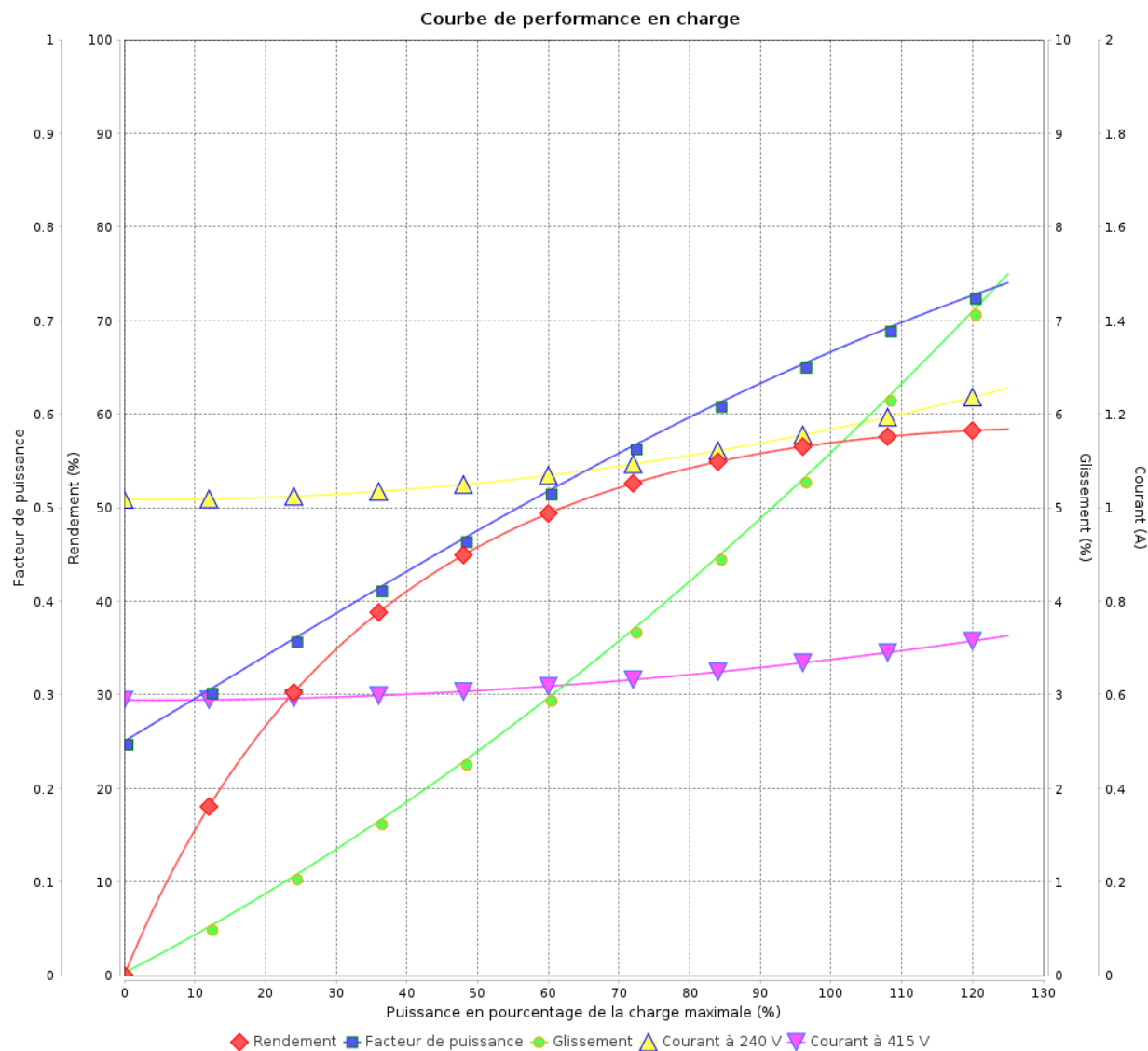
Moteurs Electriques Triphasés - Rotor à cage



Client :

Gamme de moteur : W22 IE1 Three-Phase

Code produit : 12291743



Rév.	Résime des modifications	Fait	Verifié	Date
Exécuteur				
Vérificateur			Page	Révision
Date	03/06/2026		8 / 17	

# Courbe de performance en charge

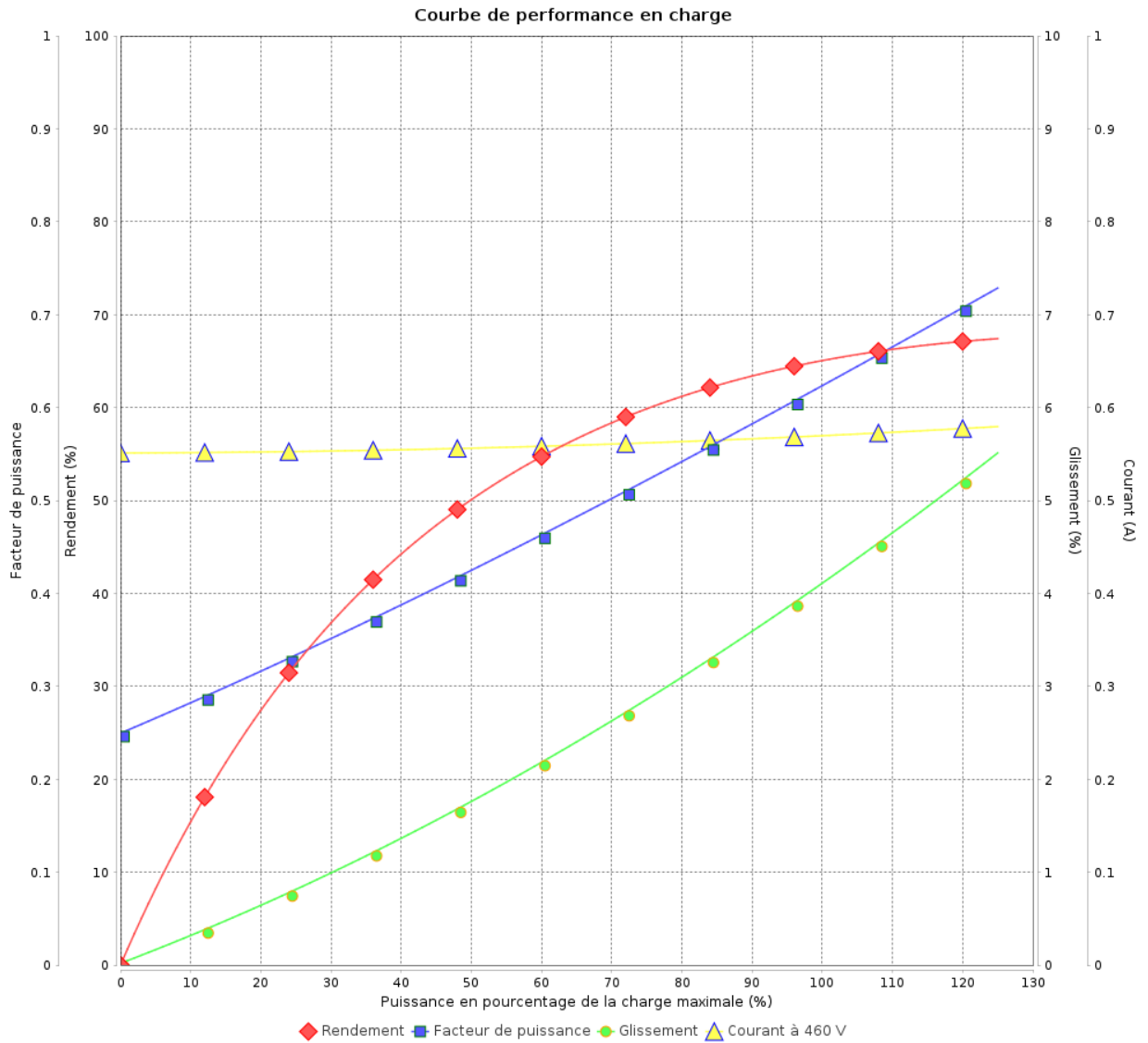
Moteurs Electriques Triphasés - Rotor à cage



Client :

Gamme de moteur : W22 IE1 Three-Phase

Code produit : 12291743



Rév.	Résumé des modifications	Fait	Verifié	Date
Exécuteur			Page 9 / 17	Révision
Vérificateur				
Date				

# COURBE DE LIMITE THERMIQUE

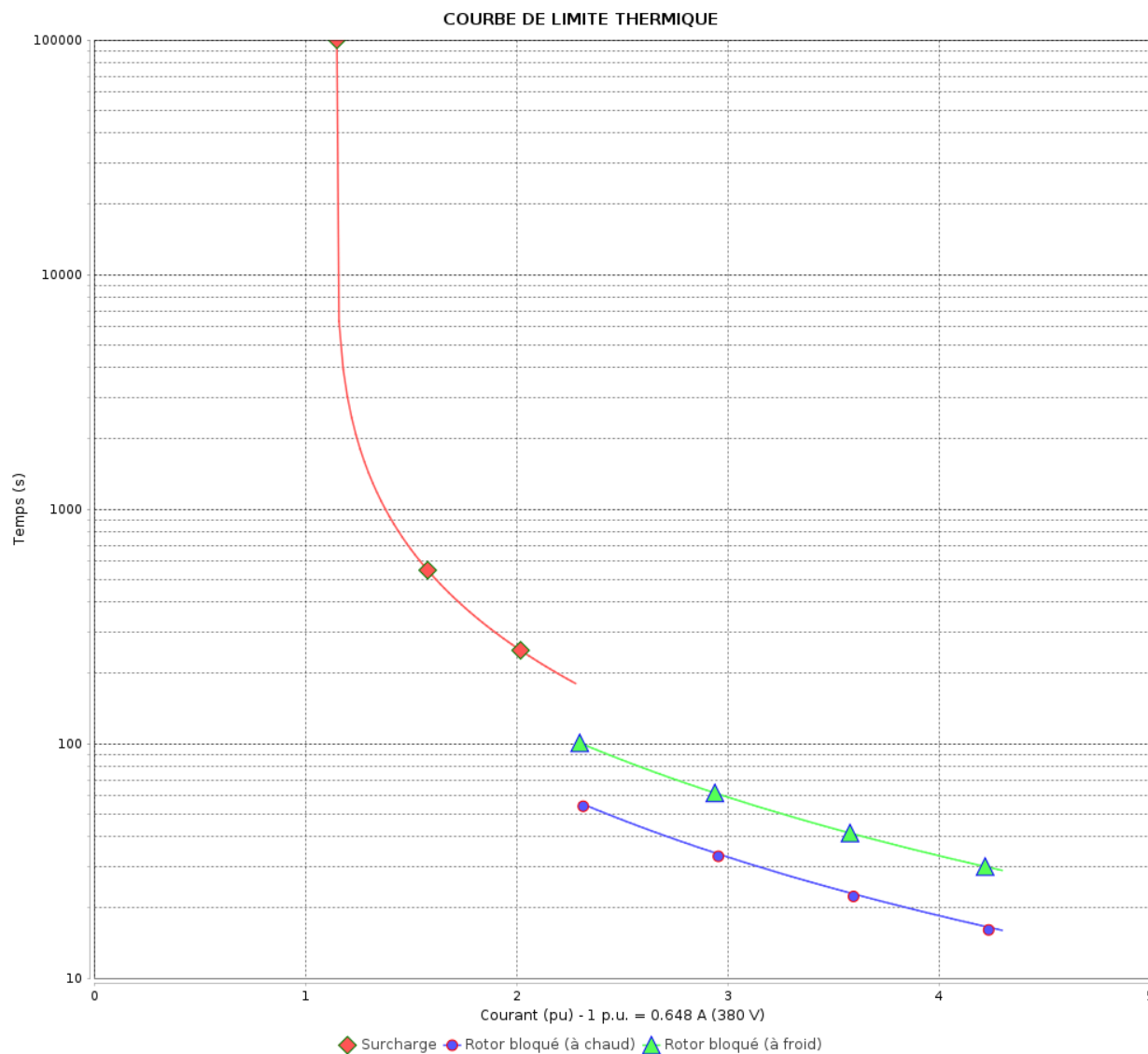
Moteurs Electriques Triphasés - Rotor à cage



Client :

Gamme de moteur : W22 IE1 Three-Phase

Code produit : 12291743



Constante de temps d'échauffement

Constante de temps de refroidissement

Rév.	Résime des modifications	Fait	Verifié	Date
Exécuteur		Page		Révision
Vérificateur		10 / 17		
Date	03/06/2026			

# COURBE DE LIMITE THERMIQUE

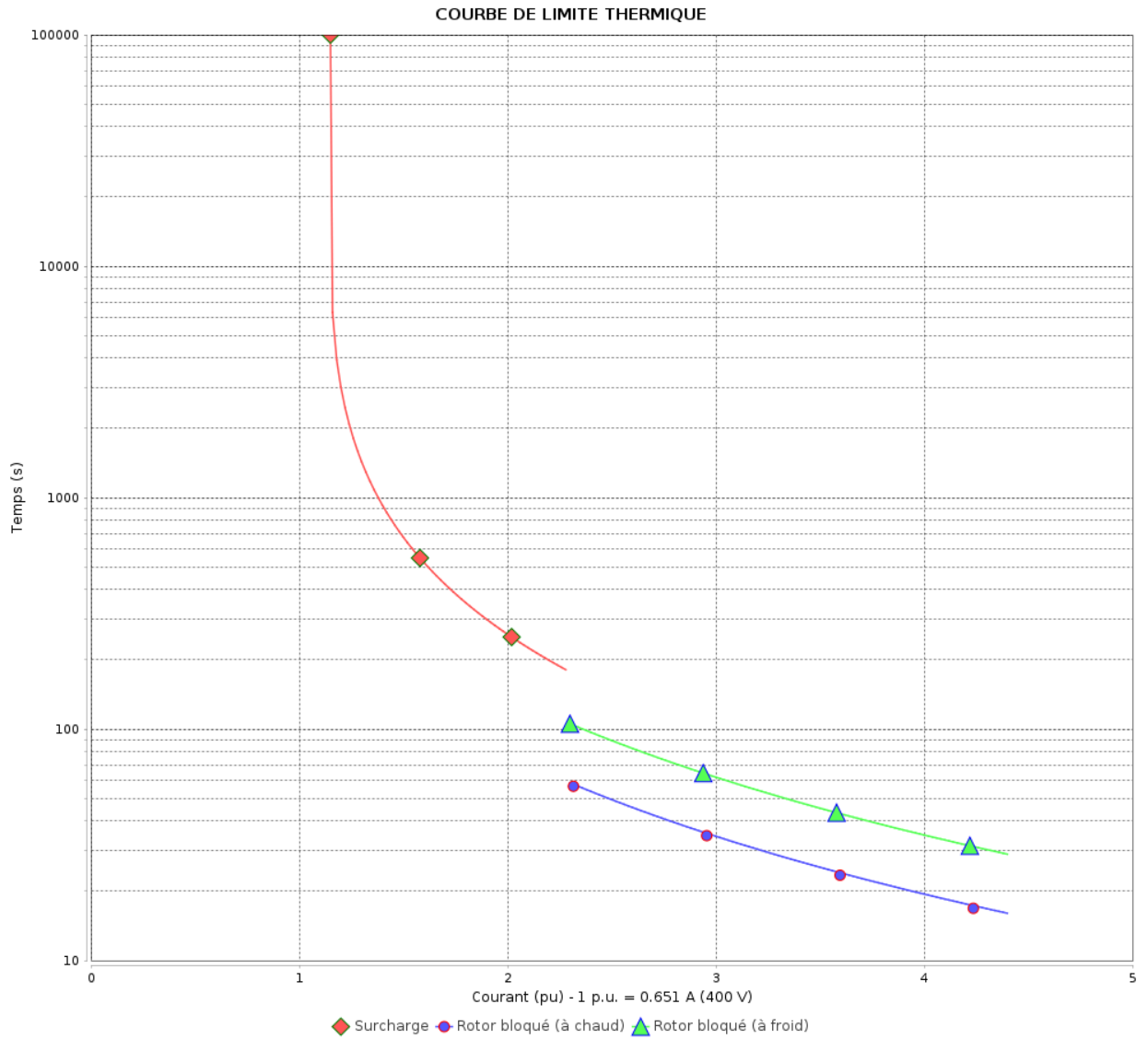
Moteurs Electriques Triphasés - Rotor à cage



Client :

Gamme de moteur : W22 IE1 Three-Phase

Code produit : 12291743



Constante de temps d'échauffement

Constante de temps de refroidissement

Rév.	Résumé des modifications	Fait	Verifié	Date
Exécuteur			Page 11 / 17	Révision
Vérificateur				
Date				

# COURBE DE LIMITE THERMIQUE

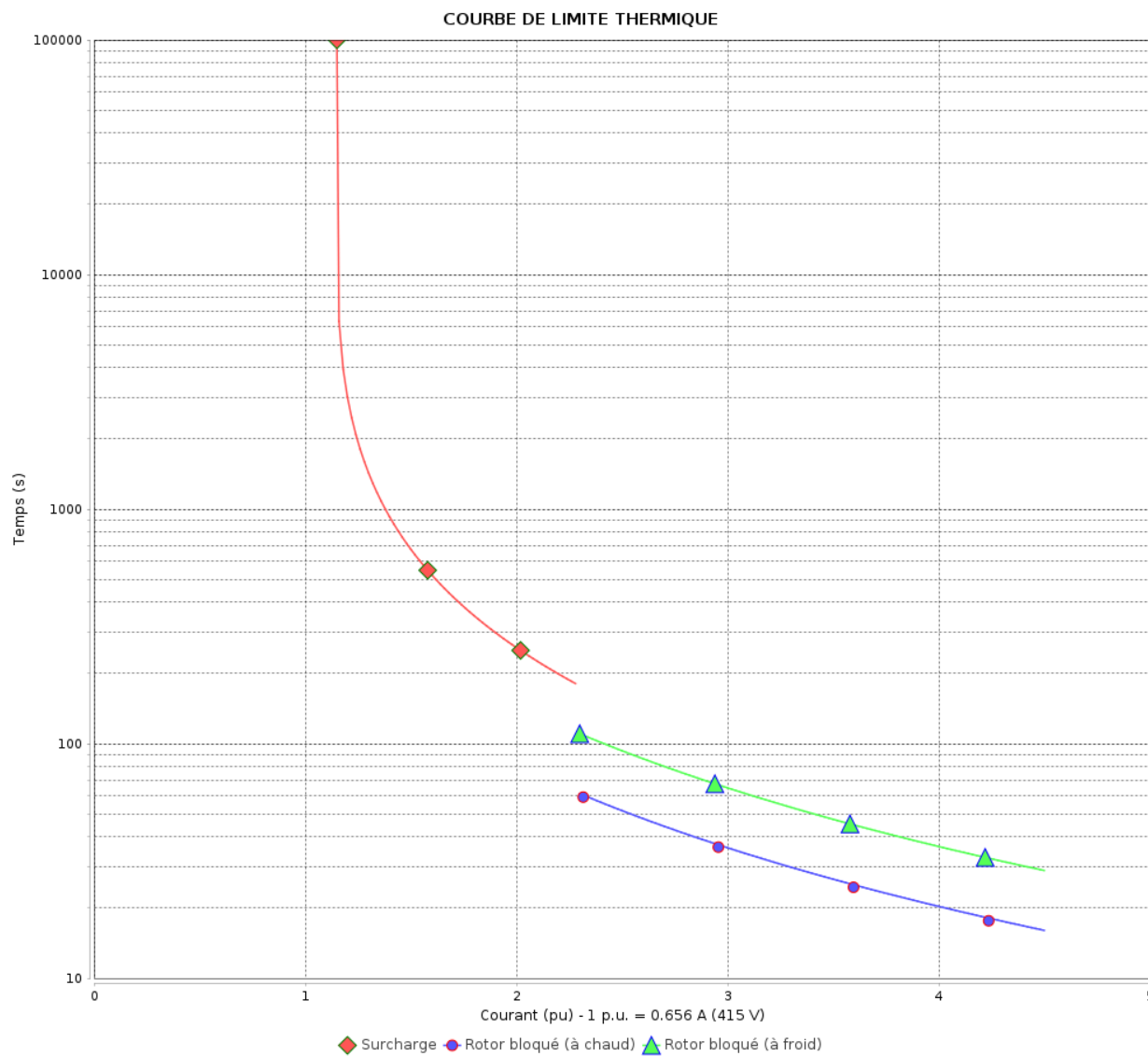
Moteurs Electriques Triphasés - Rotor à cage



Client :

Gamme de moteur : W22 IE1 Three-Phase

Code produit : 12291743



Constante de temps d'échauffement  
 Constante de temps de refroidissement

Rév.	Résime des modifications	Fait	Verifié	Date
Exécuteur		Page		Révision
Vérificateur		12 / 17		
Date	03/06/2026			

# COURBE DE LIMITE THERMIQUE

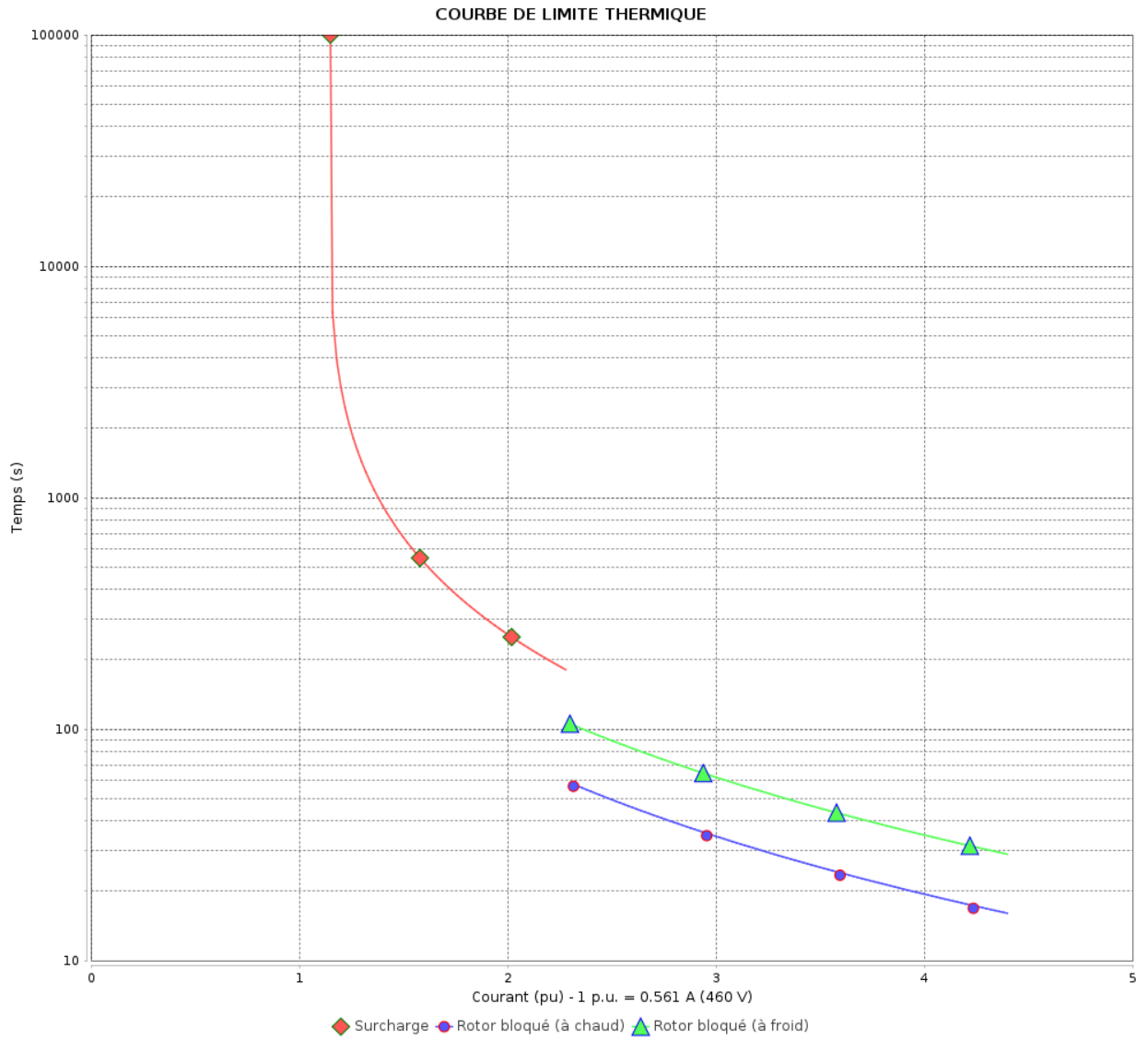
Moteurs Electriques Triphasés - Rotor à cage



Client :

Gamme de moteur : W22 IE1 Three-Phase

Code produit : 12291743



Constante de temps d'échauffement

Constante de temps de refroidissement

Rév.	Résumé des modifications	Fait	Verifié	Date
Exécuter			Page 13 / 17	Révision
Vérificateur				
Date				

# Courbe du convertisseur

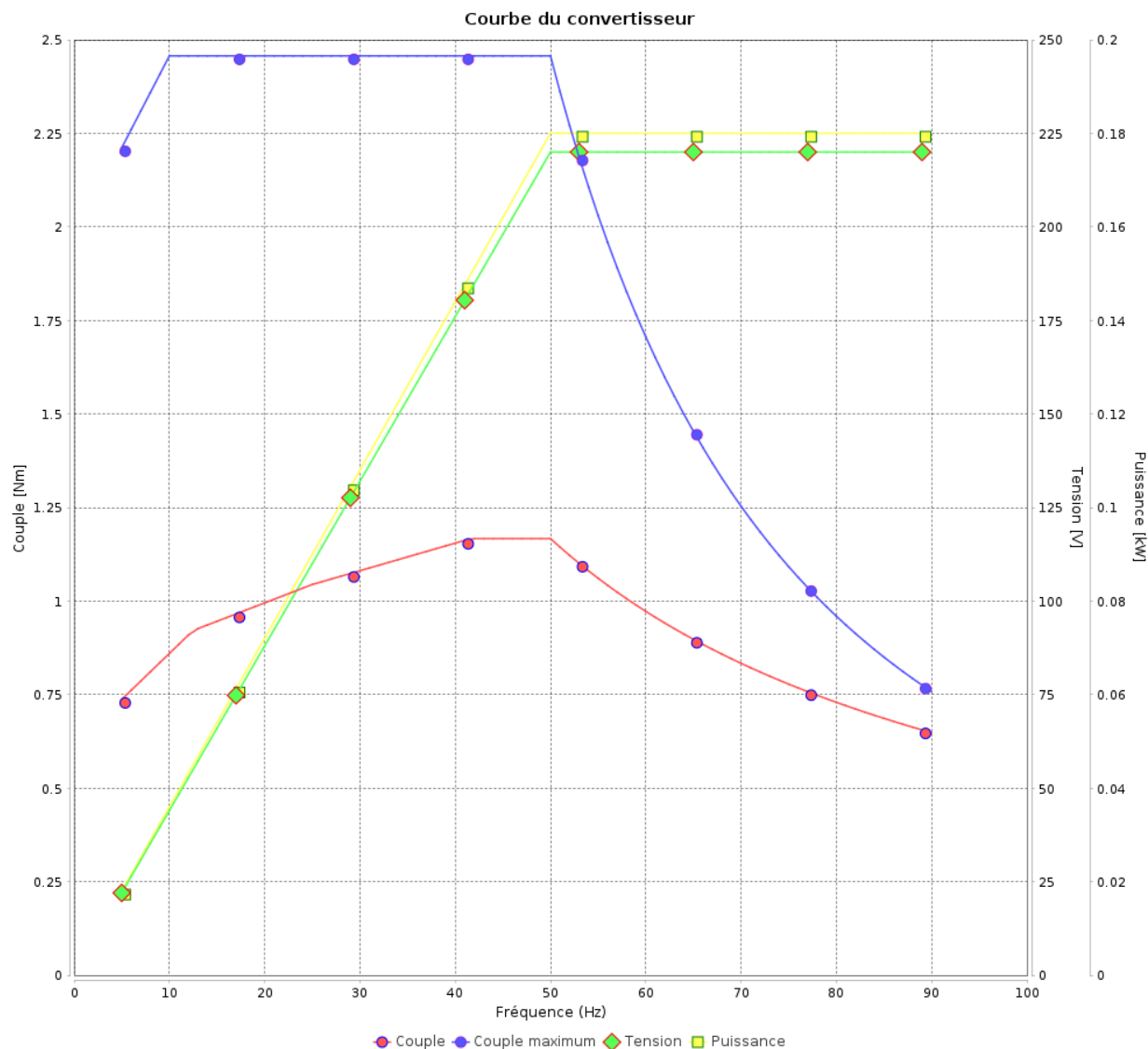
Moteurs Electriques Triphasés - Rotor à cage



Client :

Gamme de moteur : W22 IE1 Three-Phase

Code produit : 12291743



Rév.	Résime des modifications	Fait	Verifié	Date
Exécuteur				
Vérificateur				
Date	03/06/2026		Page 14 / 17	Révision

# Courbe du convertisseur

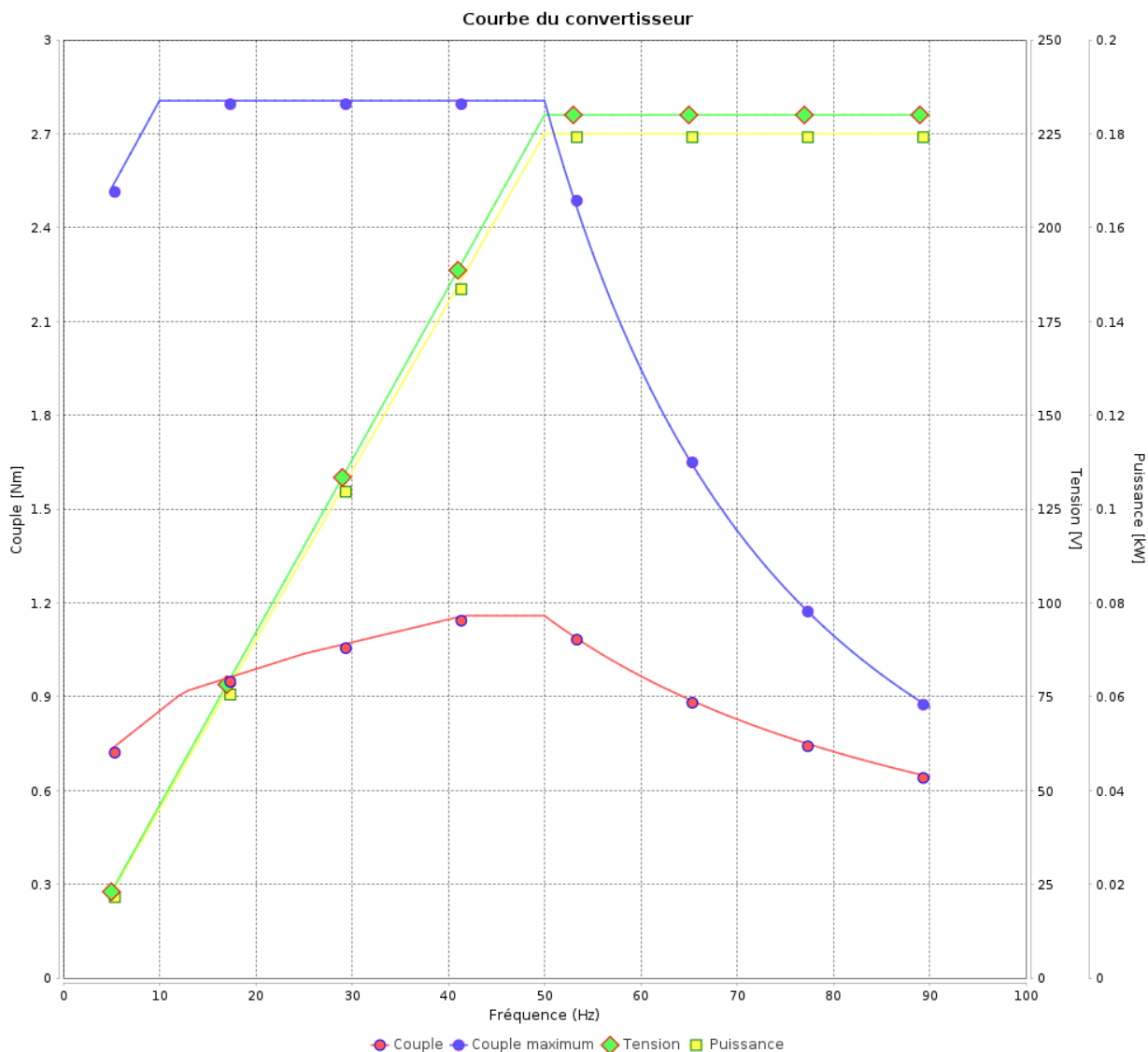
## Moteurs Electriques Triphasés - Rotor à cage



Client :

Gamme de moteur : W22 IE1 Three-Phase

Code produit : 12291743



Rév.	Résumé des modifications	Fait	Verifié	Date
Exécuteur				
Vérificateur			Page	Révision
Date	03/06/2026		15 / 17	

# Courbe du convertisseur

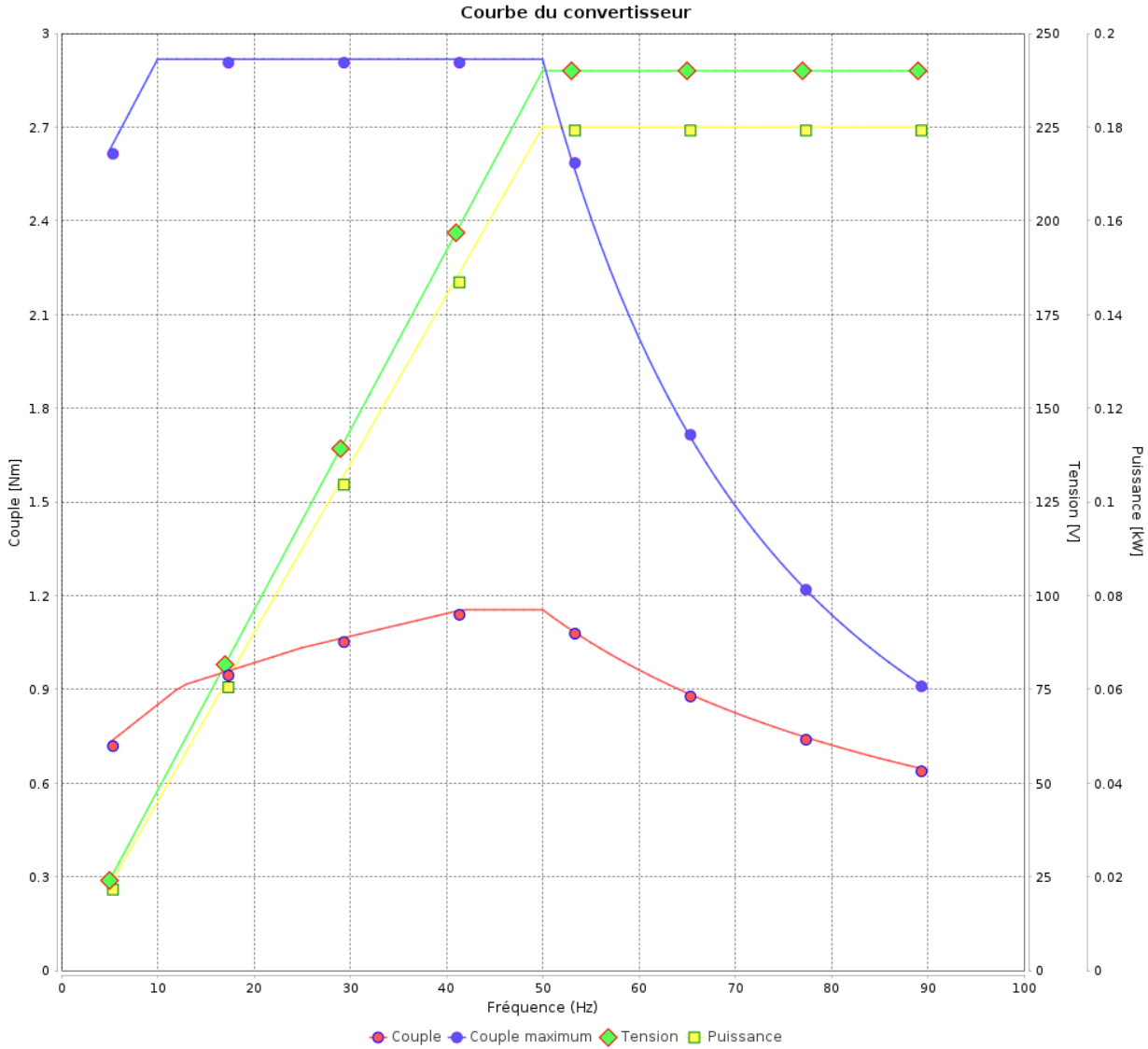
Moteurs Electriques Triphasés - Rotor à cage



Client :

Gamme de moteur : W22 IE1 Three-Phase

Code produit : 12291743



Rév.	Résime des modifications	Fait	Verifié	Date
Exécuteur				
Vérificateur			Page	Révision
Date	03/06/2026		16 / 17	

# Courbe du convertisseur

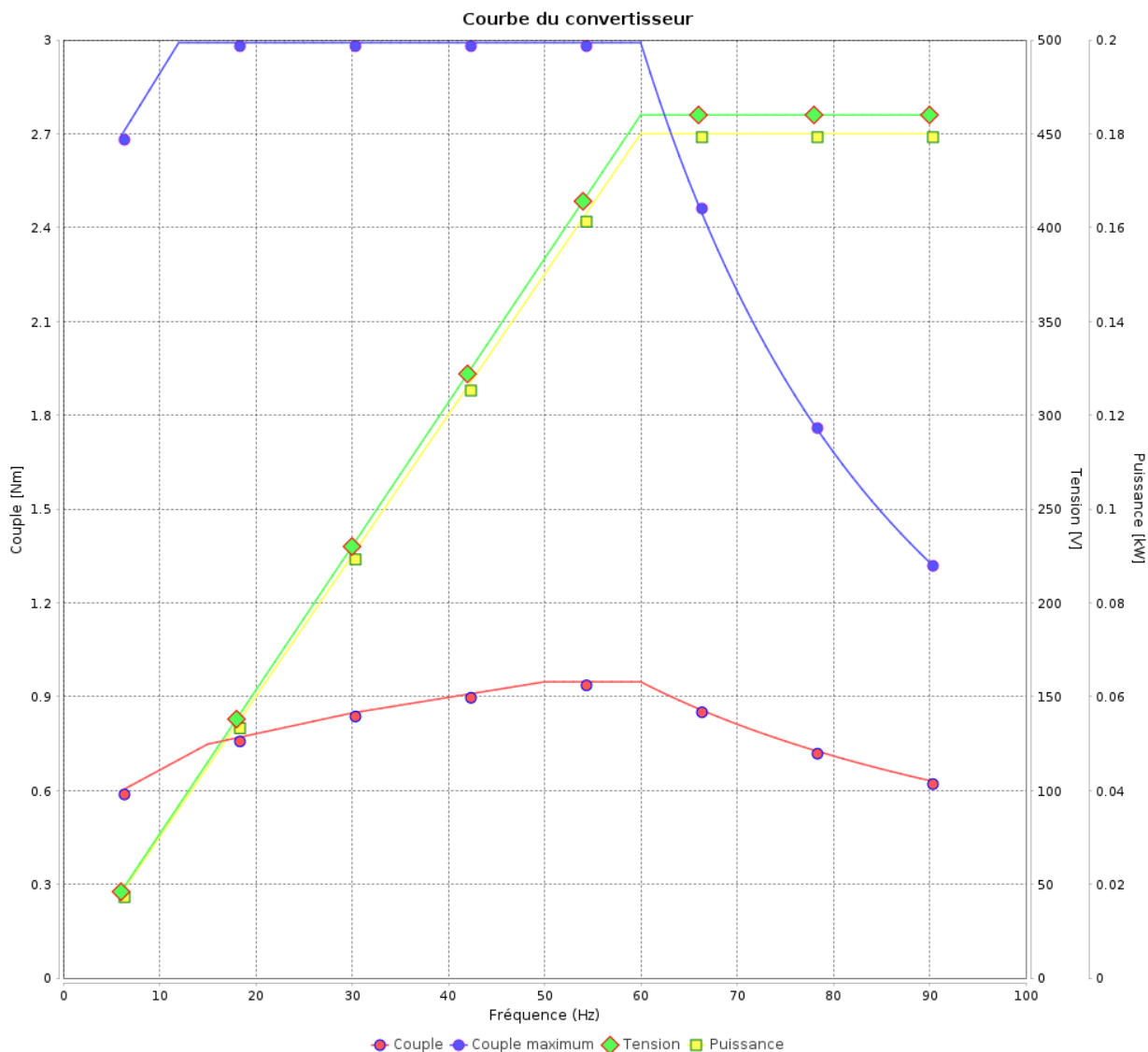
## Moteurs Electriques Triphasés - Rotor à cage



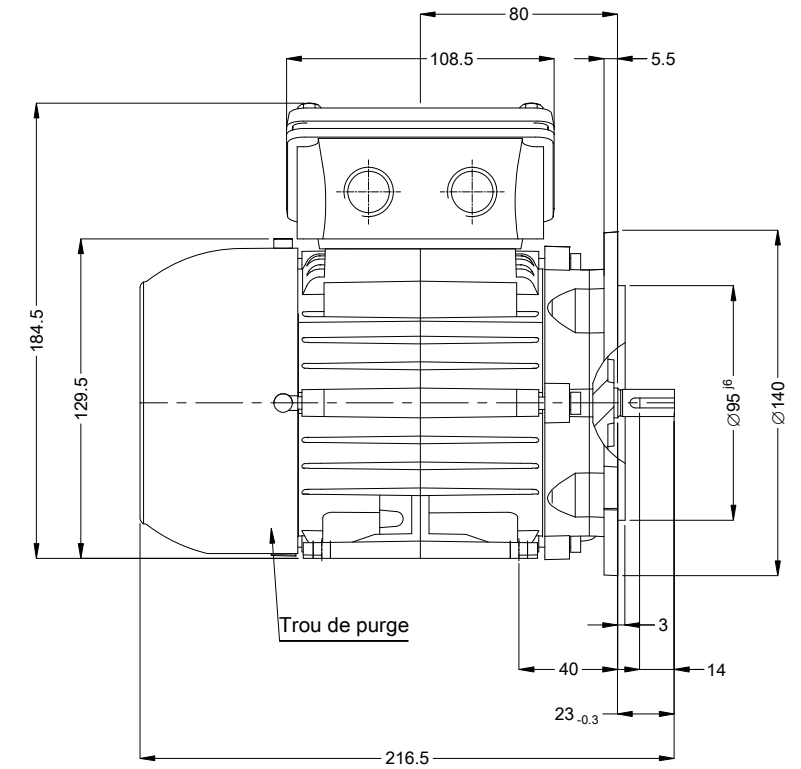
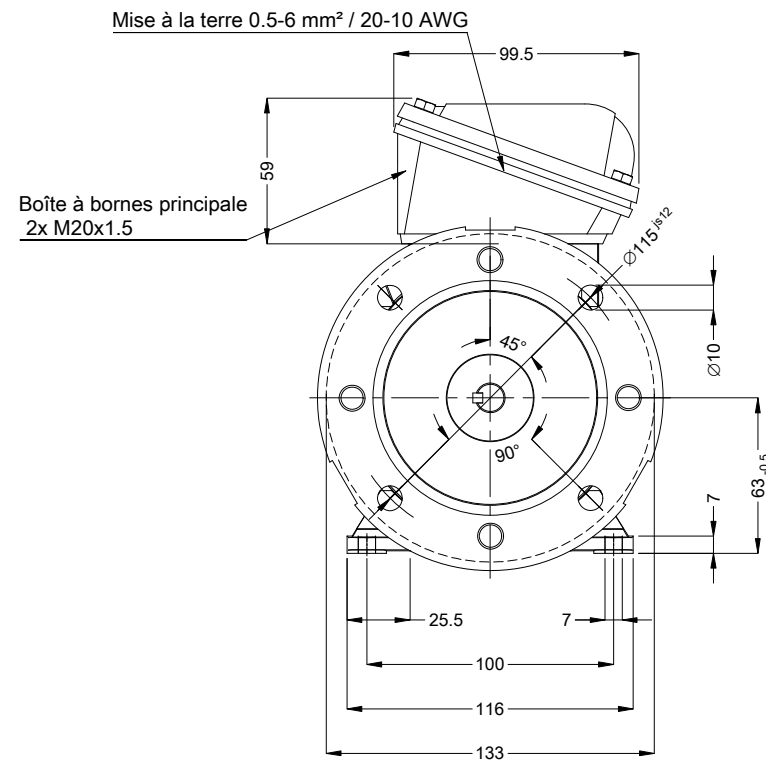
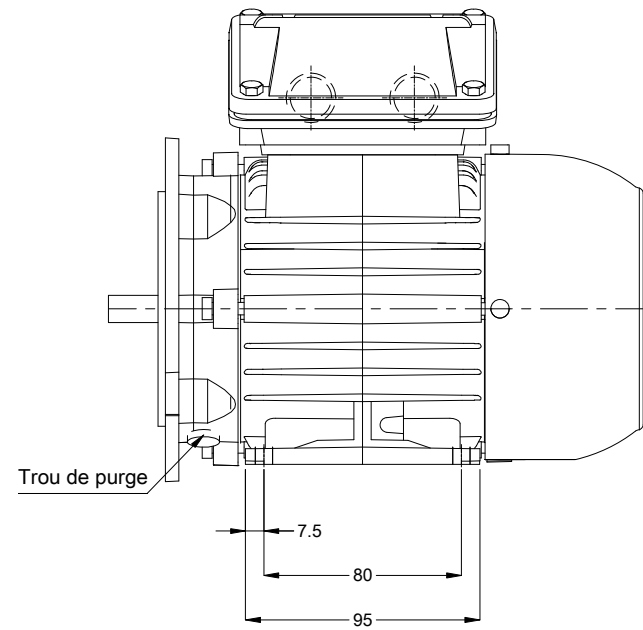
Client :

Gamme de moteur : W22 IE1 Three-Phase

Code produit : 12291743

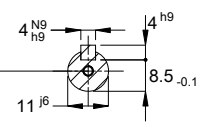


Rév.	Résumé des modifications	Fait	Verifié	Date
Exécuteur			Page 17 / 17	Révision
Vérificateur				
Date				



Couleur RAL 5009  
 Peinture epoxy WEG 207A  
 Forme B35T

Bout d'arbre devant



EM4 WEG WPR-7309 (DS DIN332)

00118 04 Pôles 50 Hz

A

Échelle 1 : 3

N° MODIFICATION		LOC	RESUME DES MODIFICATIONS	EXÉCUTÉ	VÉRIFIÉ	LIBÉRÉ	DATE	VER
EXÉC.	HYBRISUSER		MOTEUR TRIP. W22 IE1					
VÉRIF.			CARCASSE 63 IP55 TEFC					
LIBÉRÉ								
DATE LB.								

HYBRISUSER 00

PREVIEW

WDD 00

PAGE 1 / 1

