

FICHE TECHNIQUE

Moteurs Electriques Triphasés - Rotor à cage



Client :					
Gamme de moteur	: W22 IE2 Three-Phase	Code produit :	12671485		
Carcasse	: 132S	Type de refroidissement	: IC411 - TEFC		
Classe d'isolation	: F	Forme	: B3T		
Service	: S1	Sens de rotation ¹	: Les deux sens de rotation		
Température ambiante	: -20°C à +40°C	Méthode de démarrage	: Démarrage direct		
Altitude	: 1000 m	Poids approximatif ³	: 67.1 kg		
Degré de protection	: IP55	Moment d'inertie (J)	: 0.0592 kgm ²		
Type	: N				
Puissance nominale [kW]	2.2	2.2	2.2	2.2	
Pôles	8	8	8	8	
Fréquence [Hz]	50	50	50	60	
Tension à pleine charge [V]	220/380	230/400	240/415	460	
Courant à pleine charge [A]	9.64/5.58	9.46/5.44	9.29/5.37	4.70	
Courant de démarrage [A]	53.0/30.7	52.0/29.9	51.1/29.5	29.6	
Intensité de démarrage [A]	5.5	5.5	5.5	6.3	
Courant à vide [A]	4.66/2.70	5.22/3.00	5.53/3.20	2.75	
Vitesse à pleine charge [RPM]	695	700	705	855	
Glissement [%]	7.33	6.67	6.00	5.00	
Couple à pleine charge [Nm]	30.2	30.0	29.8	24.6	
Couple de démarrage [%]	190	220	250	240	
Couple maximum [%]	210	240	270	290	
Facteur de service	1.00	1.00	1.00	1.00	
Echauffement	80 K	80 K	80 K	80 K	
Temps de blocage du rotor	45s (à froid) 25s (à chaud)	45s (à froid) 25s (à chaud)	45s (à froid) 25s (à chaud)	45s (à froid) 25s (à chaud)	
Bruit ²	48.0 dB(A)	48.0 dB(A)	48.0 dB(A)	52.0 dB(A)	
Rendement (%)	25%				
	50%	81.8	81.0	80.1	80.0
	75%	81.5	81.5	81.4	82.5
	100%	79.9	81.0	81.4	84.0
Cos Φ	25%				
	50%	0.57	0.52	0.49	0.49
	75%	0.69	0.65	0.62	0.62
	100%	0.75	0.72	0.70	0.70
Losses at normative operating points (speed;torque), in percentage of rated output power					
Losses (%)	P1 (0,9;1,0)	26.4	24.6	24.0	20.0
	P2 (0,5;1,0)	27.1	25.3	24.6	20.5
	P3 (0,25;1,0)	24.4	22.8	22.2	18.5
	P4 (0,9;0,5)	10.5	9.8	9.5	7.9
	P5 (0,5;0,5)	8.8	8.2	8.0	6.7
	P6 (0,5;0,25)	5.5	5.2	5.0	4.2
	P7 (0,25;0,25)	4.6	4.3	4.1	3.5
Type de palier	: Avant 6308 ZZ	Derrière 6207 ZZ	Efforts sur l'embase		
Modèle - blindage	: 00030	00009	Traction maximum	: 991 N	
Intervalle de graissage	: -	-	Compression maximum	: 1649 N	
Quantité de lubrifiant	: -	-			
Type de lubrifiant	: 00088				
Cette révision annule et remplace la précédente (1) Vu le bout d'arbre côté attaque. (2) Mesuré à 1m et avec tolérance de +3dB(A). (3) Poids approximatif, peut être objet de modification après le processus de fabrication. (4) At 100% of full load.			Les valeurs sont des moyennes basées sur des tests et d'alimentation sinusoïdale, sous réserve des tolérances de normes IEC 60034-1.		
Rév.	Résumé des modifications		Fait	Verifié	Date
Exécuteur					
Vérificateur				Page	Révision
Date	03/06/2026			1 / 18	

FICHE TECHNIQUE

Moteurs Electriques Triphasés - Rotor à cage



Client : _____

Remarque

Rév.	Résime des modifications	Fait	Verifié	Date
Exécuteur				
Vérificateur			Page	Révision
Date	03/06/2026		2 / 18	

COURBE COUPLE, COURANT X VITESSE

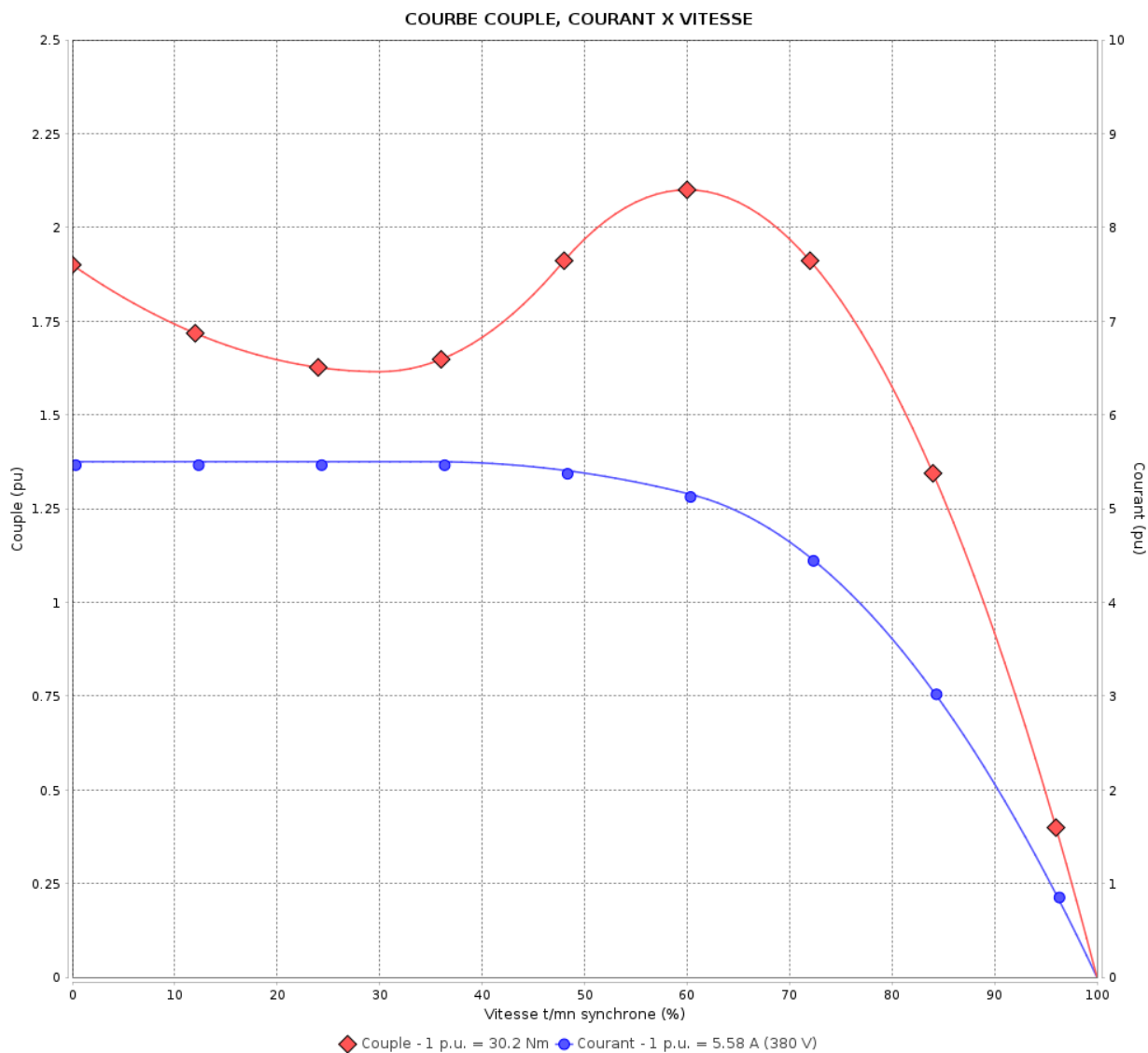
Moteurs Electriques Triphasés - Rotor à cage



Client :

Gamme de moteur : W22 IE2 Three-Phase

Code produit : 12671485



Performance : 220/380 V 50 Hz 8P

Courant à pleine charge : 9.64/5.58 A
 Intensité de démarrage : 5.5
 Couple à pleine charge : 30.2 Nm
 Couple de démarrage : 190 %
 Couple maximum : 210 %
 Vitesse à pleine charge : 695 rpm

Moment d'inertie (J) : 0.0592 kgm²
 Service : S1
 Classe d'isolation : F
 Facteur de service : 1.00
 Service : S1

Temps de blocage du rotor : 45s (à froid) 25s (à chaud)

Rév.	Résumé des modifications	Fait	Verifié	Date
Exécuteur		Page		Révision
Vérificateur		3 / 18		
Date	03/06/2026			

COURBE COUPLE, COURANT X VITESSE

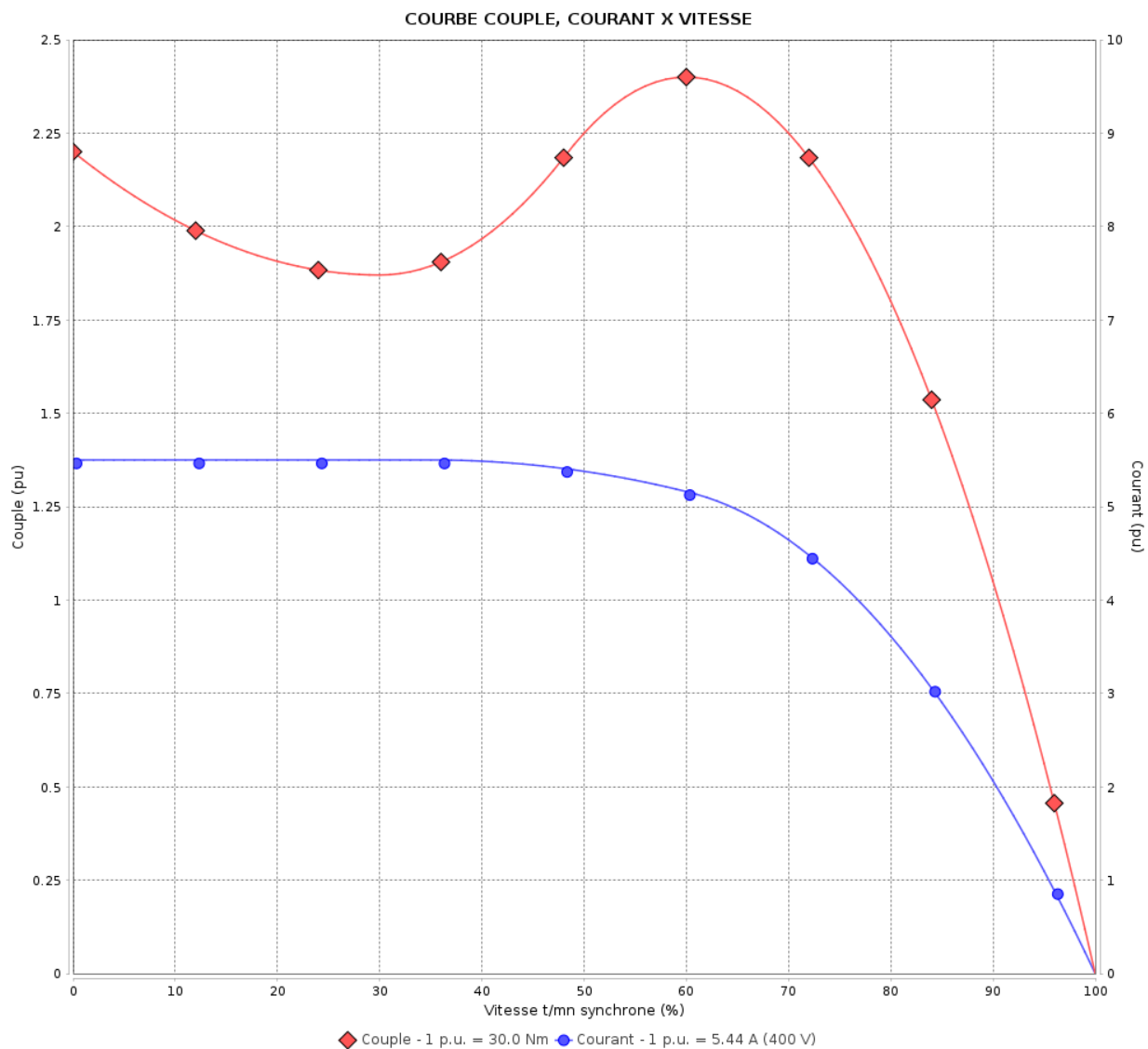
Moteurs Electriques Triphasés - Rotor à cage



Client :

Gamme de moteur : W22 IE2 Three-Phase

Code produit : 12671485



Performance : 230/400 V 50 Hz 8P

Courant à pleine charge : 9.46/5.44 A
 Intensité de démarrage : 5.5
 Couple à pleine charge : 30.0 Nm
 Couple de démarrage : 220 %
 Couple maximum : 240 %
 Vitesse à pleine charge : 700 rpm

Moment d'inertie (J) : 0.0592 kgm²
 Service : S1
 Classe d'isolation : F
 Facteur de service : 1.00
 Service : S1

Temps de blocage du rotor : 45s (à froid) 25s (à chaud)

Rév.	Résime des modifications	Fait	Verifié	Date
Exécuteur			Page 4 / 18	Révision
Vérificateur				
Date	03/06/2026			

COURBE COUPLE, COURANT X VITESSE

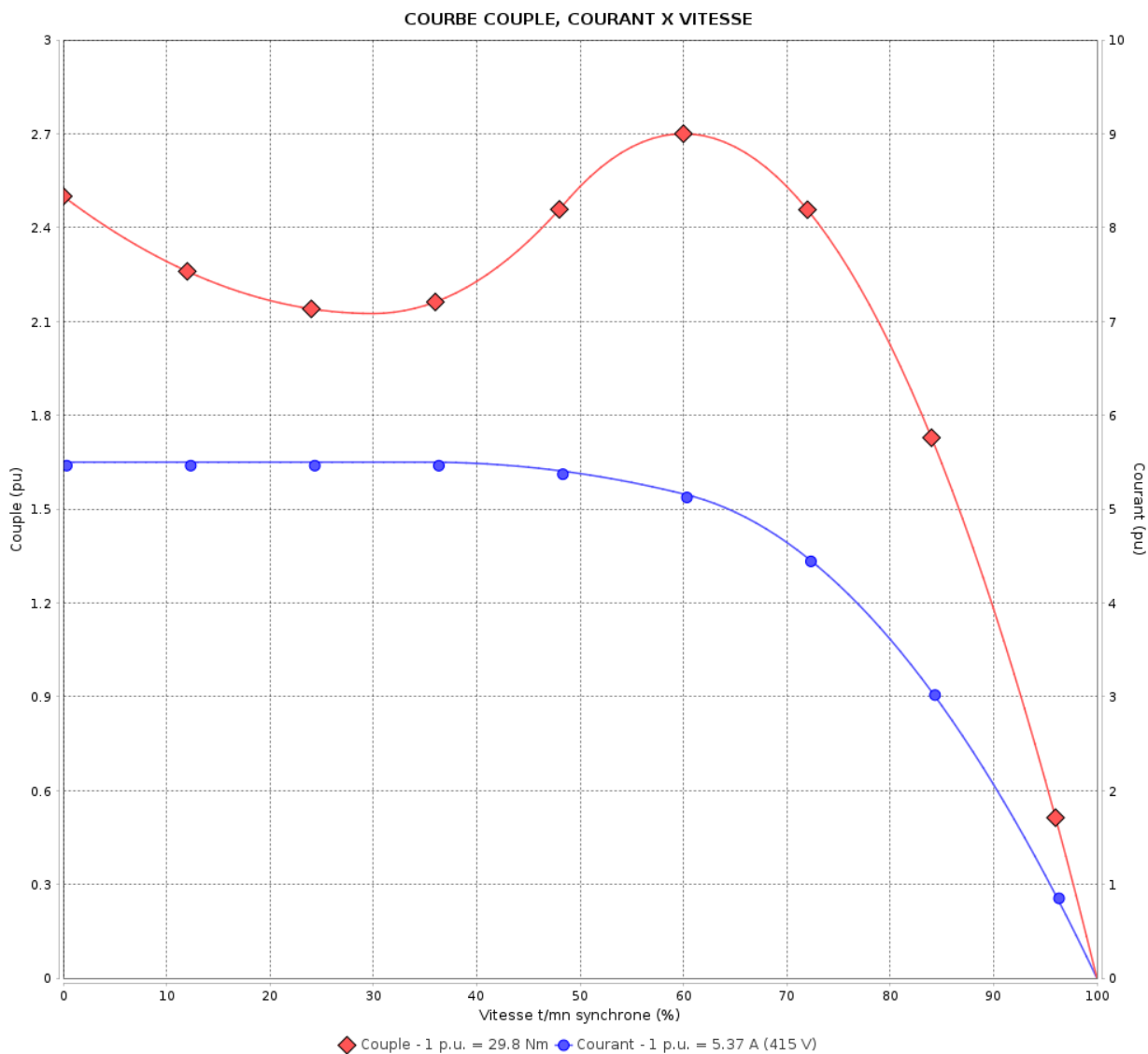
Moteurs Electriques Triphasés - Rotor à cage



Client :

Gamme de moteur : W22 IE2 Three-Phase

Code produit : 12671485



Performance : 240/415 V 50 Hz 8P

Courant à pleine charge : 9.29/5.37 A
 Intensité de démarrage : 5.5
 Couple à pleine charge : 29.8 Nm
 Couple de démarrage : 250 %
 Couple maximum : 270 %
 Vitesse à pleine charge : 705 rpm

Moment d'inertie (J) : 0.0592 kgm²
 Service : S1
 Classe d'isolation : F
 Facteur de service : 1.00
 Service : S1

Temps de blocage du rotor : 45s (à froid) 25s (à chaud)

Rév.	Résumé des modifications	Fait	Verifié	Date
Exécuteur			Page	Révision
Vérificateur				
Date				
			5 / 18	

COURBE COUPLE, COURANT X VITESSE

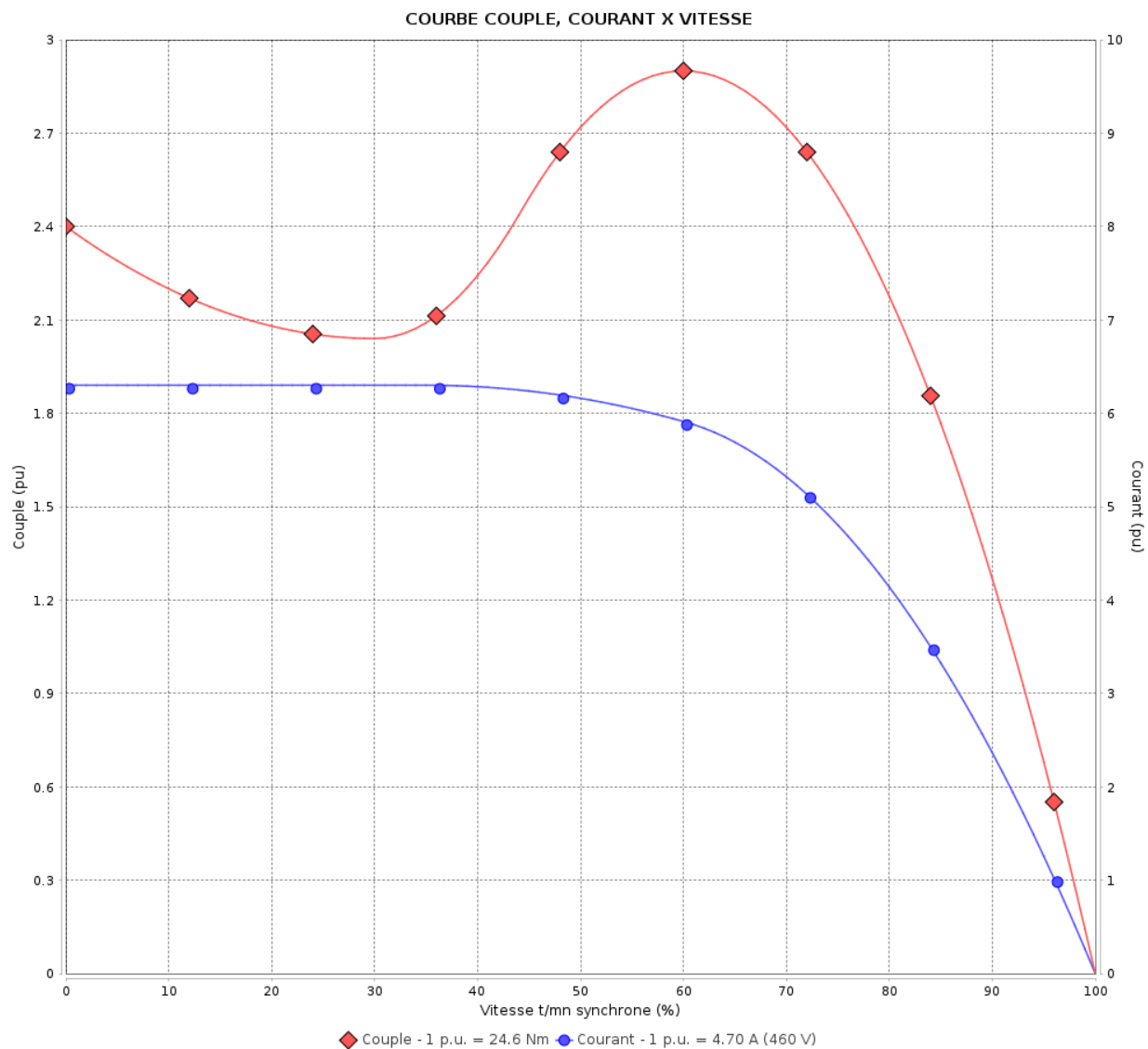
Moteurs Electriques Triphasés - Rotor à cage



Client :

Gamme de moteur : W22 IE2 Three-Phase

Code produit : 12671485



Performance : 460 V 60 Hz 8P

Courant à pleine charge : 4.70 A
 Intensité de démarrage : 6.3
 Couple à pleine charge : 24.6 Nm
 Couple de démarrage : 240 %
 Couple maximum : 290 %
 Vitesse à pleine charge : 855 rpm

Moment d'inertie (J) : 0.0592 kgm²
 Service : S1
 Classe d'isolation : F
 Facteur de service : 1.00
 Service : S1

Temps de blocage du rotor : 45s (à froid) 25s (à chaud)

Rév.	Résime des modifications	Fait	Verifié	Date
Exécuteur		Page		Révision
Vérificateur		6 / 18		
Date	03/06/2026			

Courbe de performance en charge

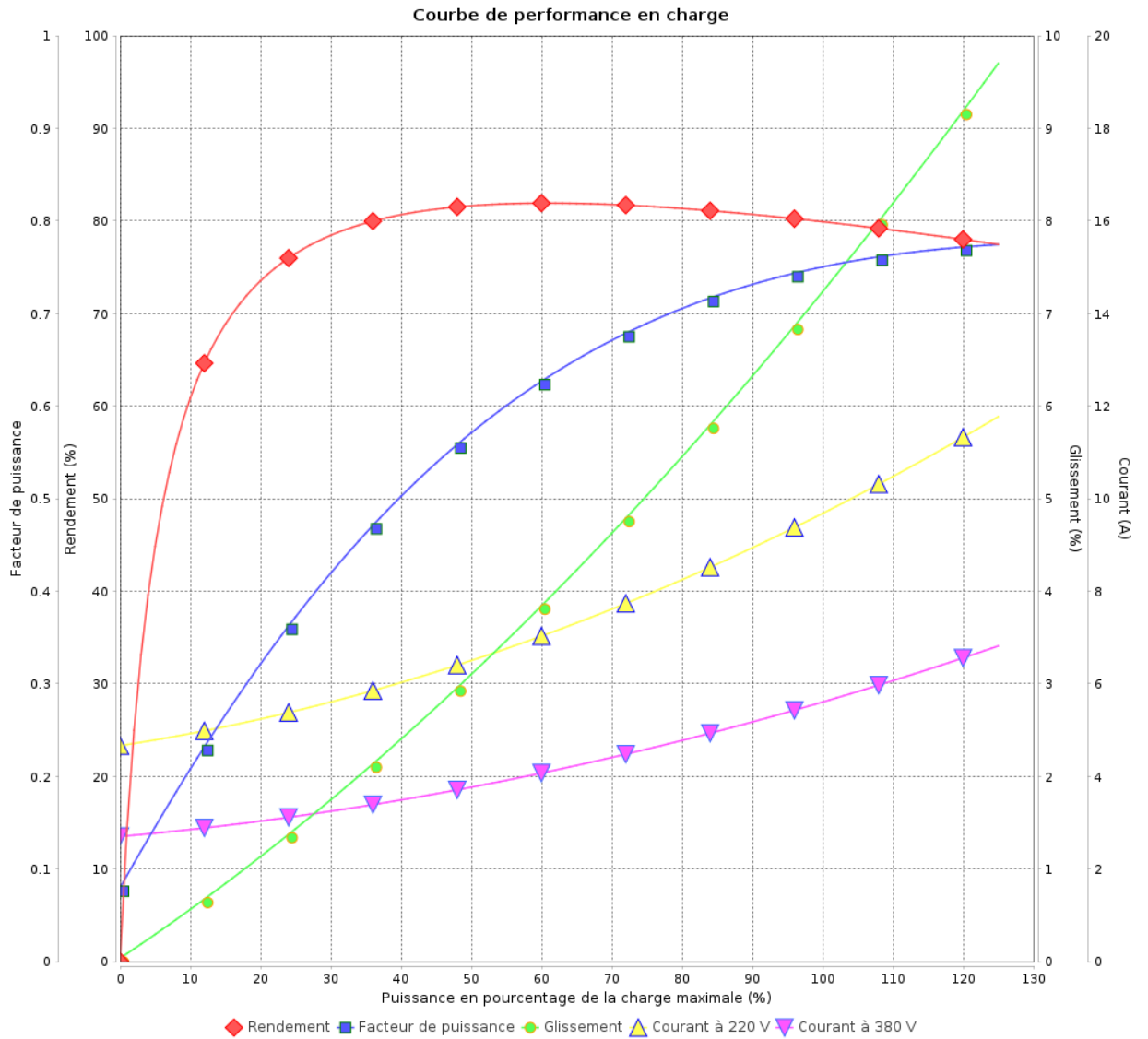
Moteurs Electriques Triphasés - Rotor à cage



Client :

Gamme de moteur : W22 IE2 Three-Phase

Code produit : 12671485



Rév.	Résumé des modifications	Fait	Verifié	Date
Exécuteur			Page 7 / 18	Révision
Vérificateur				
Date				

Courbe de performance en charge

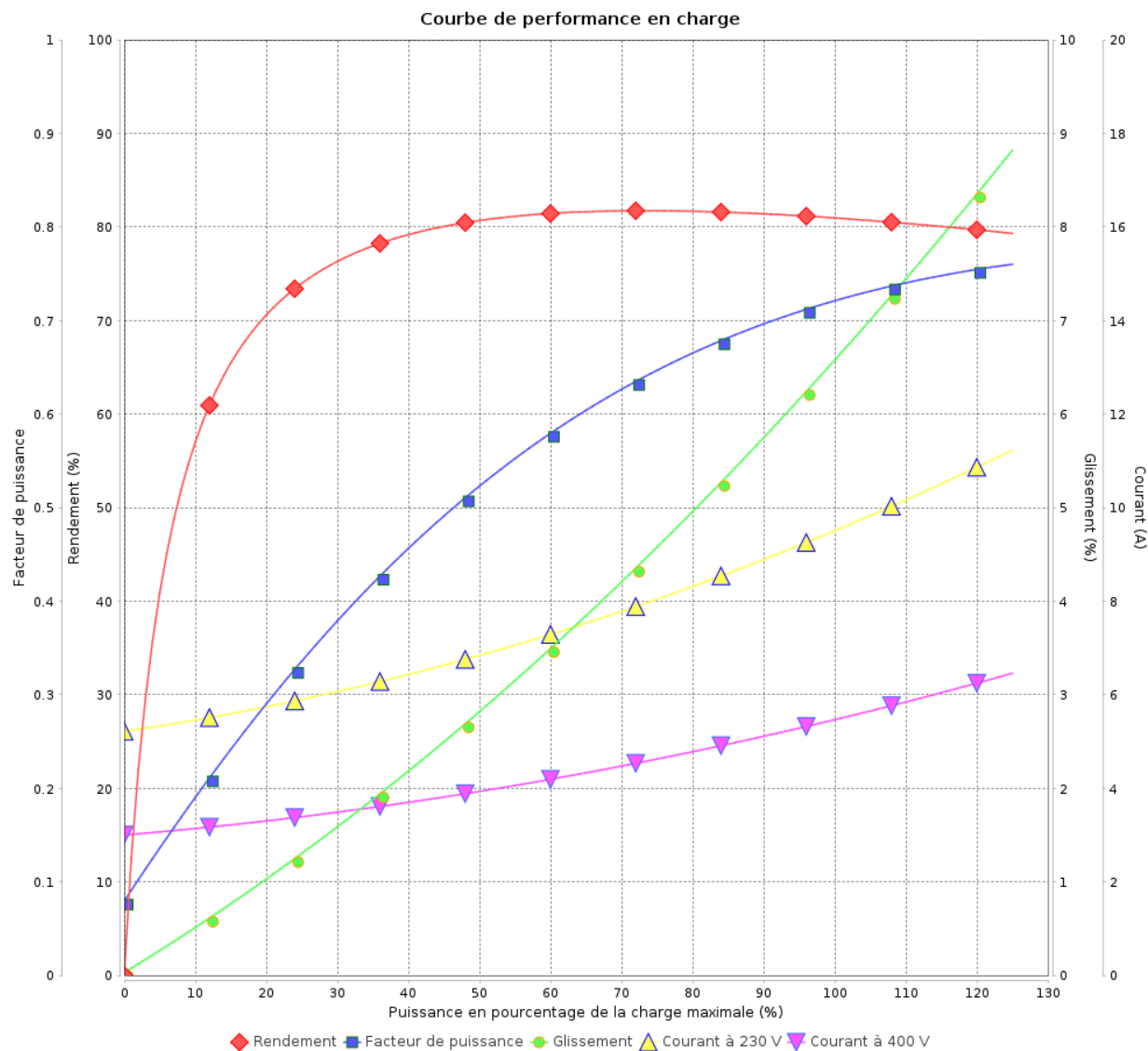
Moteurs Electriques Triphasés - Rotor à cage



Client :

Gamme de moteur : W22 IE2 Three-Phase

Code produit : 12671485



Rév.	Résime des modifications	Fait	Verifié	Date
Exécuteur				
Vérificateur			Page	Révision
Date	03/06/2026		8 / 18	

Courbe de performance en charge

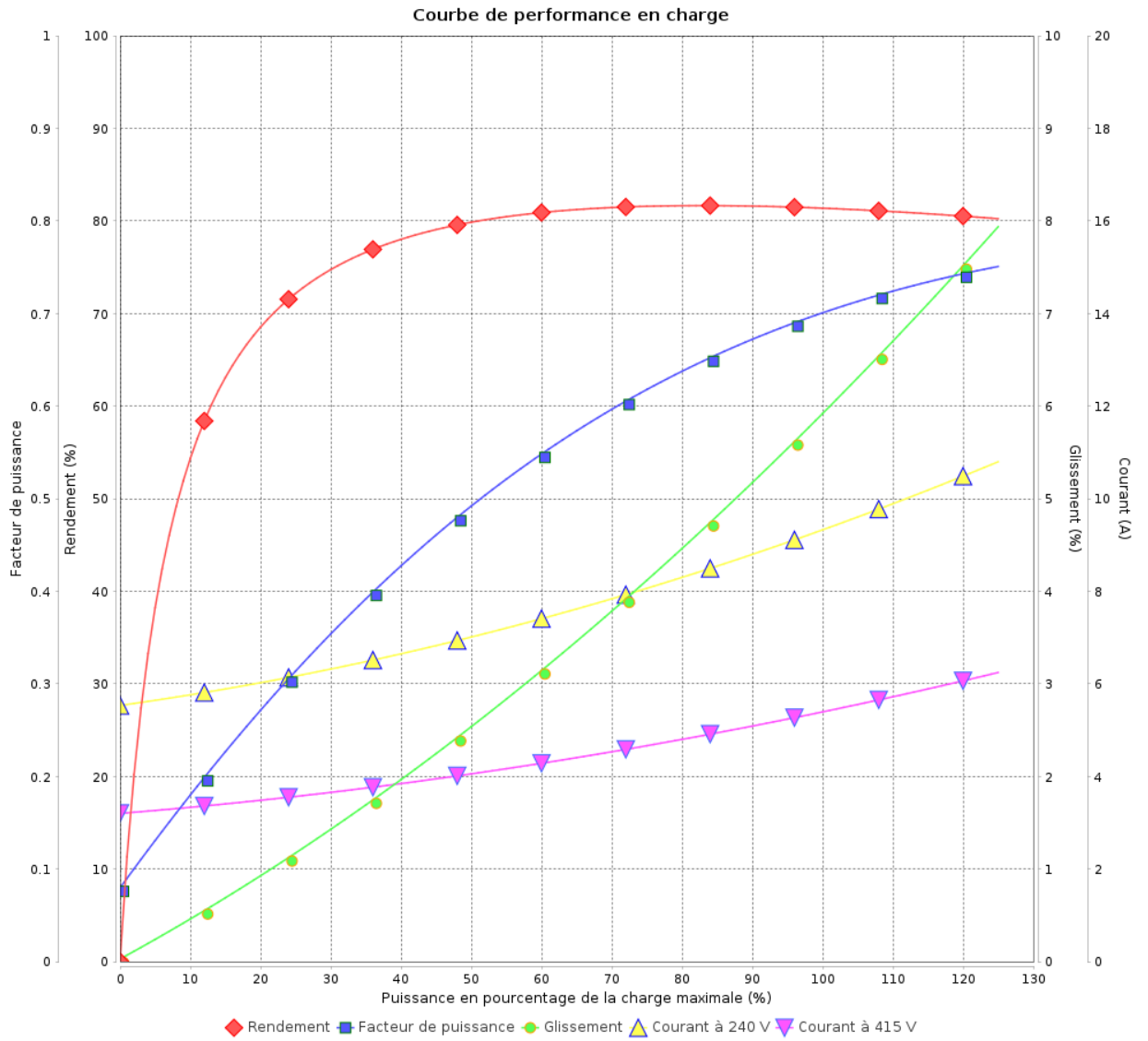
Moteurs Electriques Triphasés - Rotor à cage



Client :

Gamme de moteur : W22 IE2 Three-Phase

Code produit : 12671485



Rév.	Résumé des modifications	Fait	Verifié	Date
Exécuteur			Page 9 / 18	Révision
Vérificateur				
Date				

Courbe de performance en charge

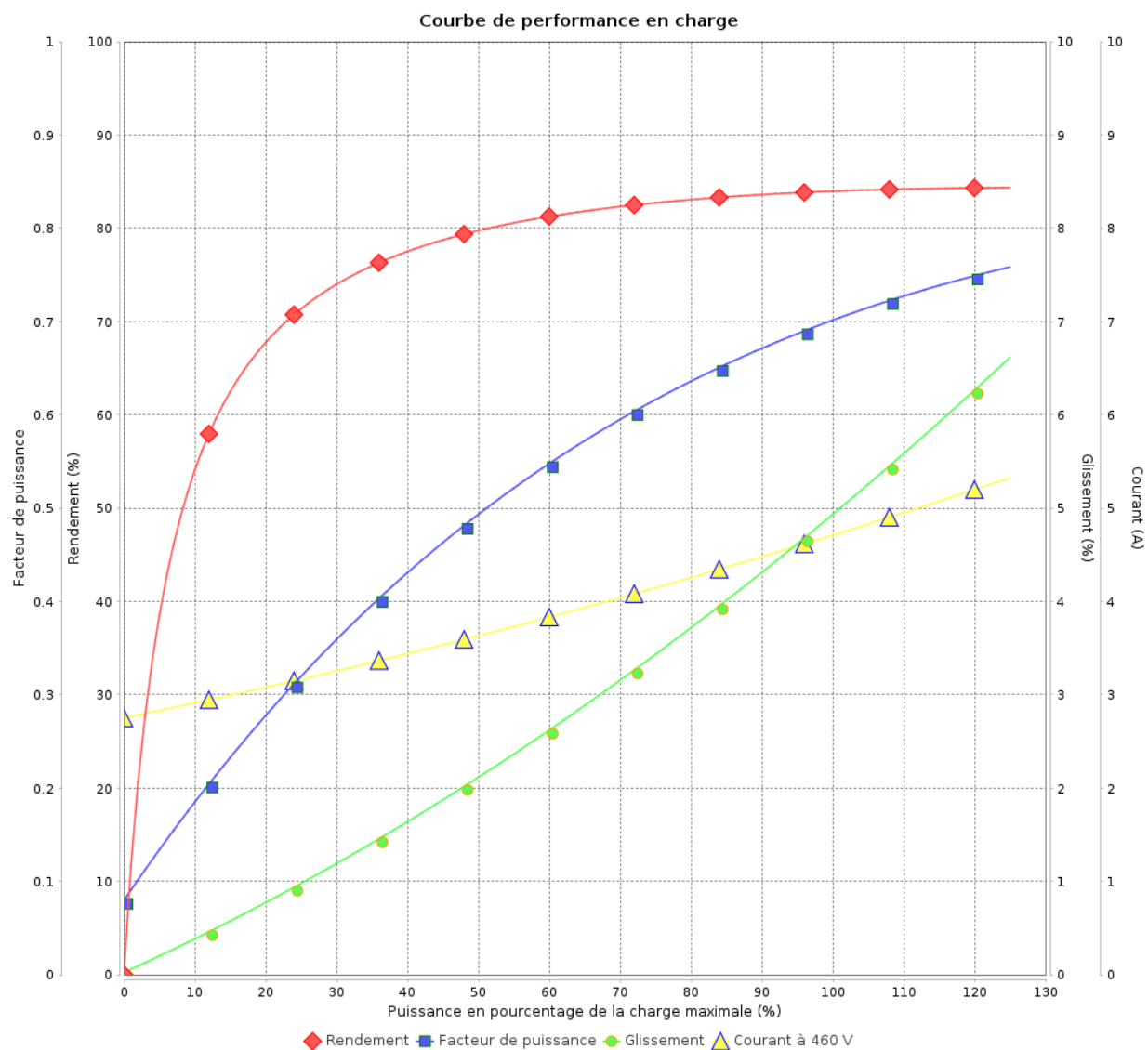
Moteurs Electriques Triphasés - Rotor à cage



Client :

Gamme de moteur : W22 IE2 Three-Phase

Code produit : 12671485



Rév.	Résime des modifications	Fait	Verifié	Date
Exécuteur				
Vérificateur				
Date	03/06/2026		Page 10 / 18	Révision

COURBE DE LIMITE THERMIQUE

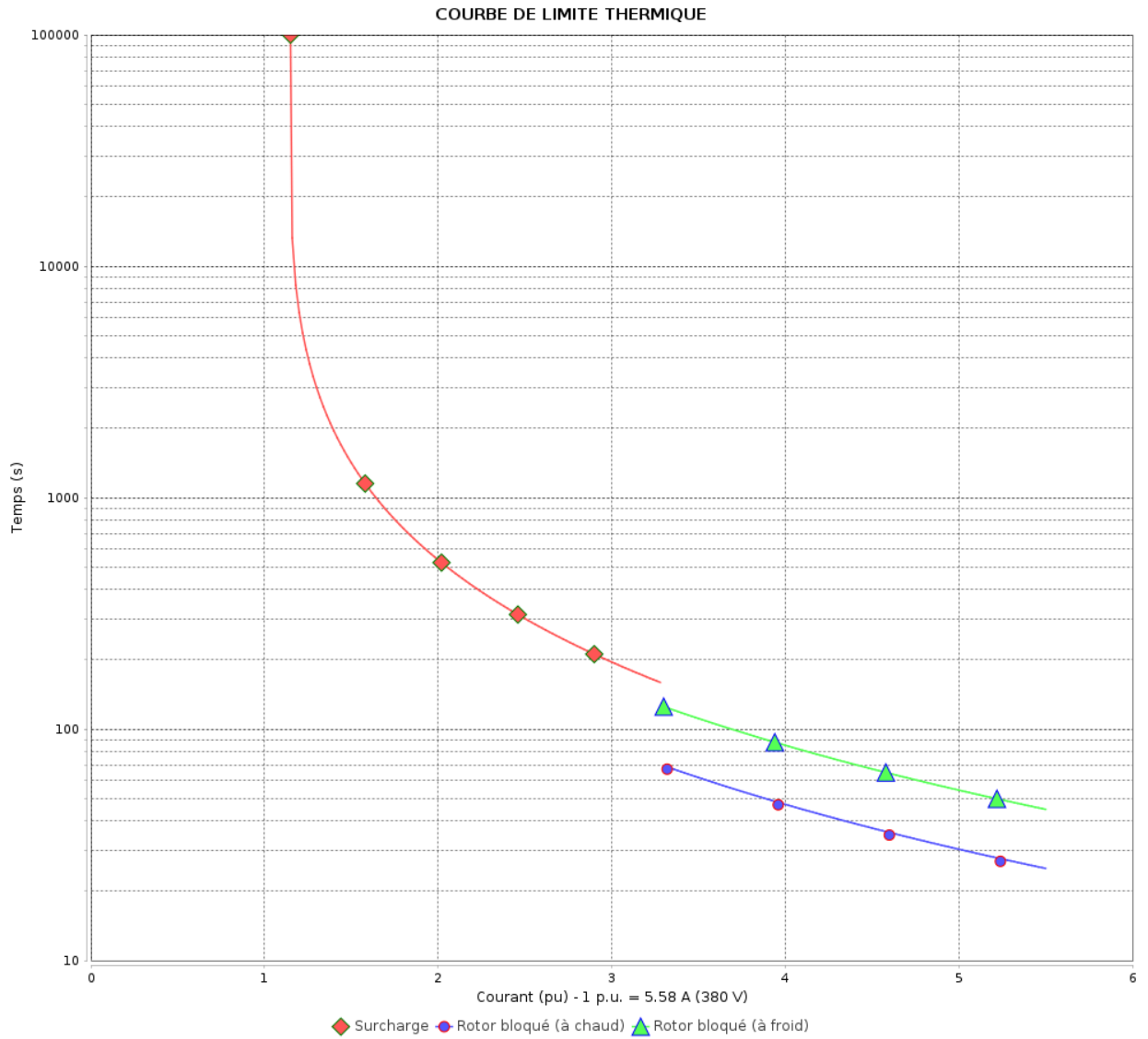
Moteurs Electriques Triphasés - Rotor à cage



Client :

Gamme de moteur : W22 IE2 Three-Phase

Code produit : 12671485



Constante de temps d'échauffement
 Constante de temps de refroidissement

Rév.	Résumé des modifications	Fait	Verifié	Date
Exécuteur			Page 11 / 18	Révision
Vérificateur				
Date				

COURBE DE LIMITE THERMIQUE

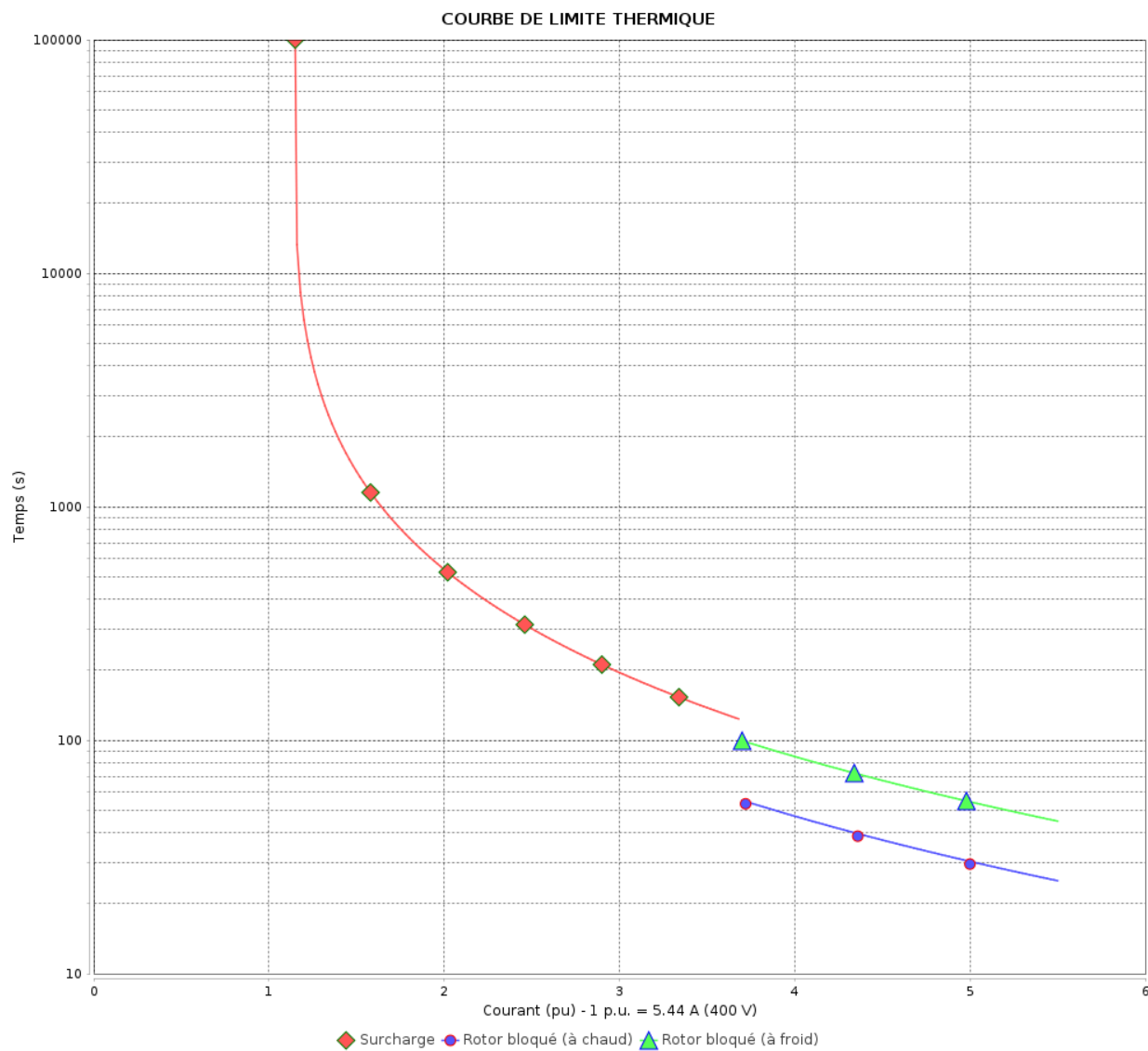
Moteurs Electriques Triphasés - Rotor à cage



Client :

Gamme de moteur : W22 IE2 Three-Phase

Code produit : 12671485



Constante de temps d'échauffement

Constante de temps de refroidissement

Rév.	Résime des modifications	Fait	Verifié	Date
Exécuteur				
Vérificateur				
Date	03/06/2026		Page 12 / 18	Révision

COURBE DE LIMITE THERMIQUE

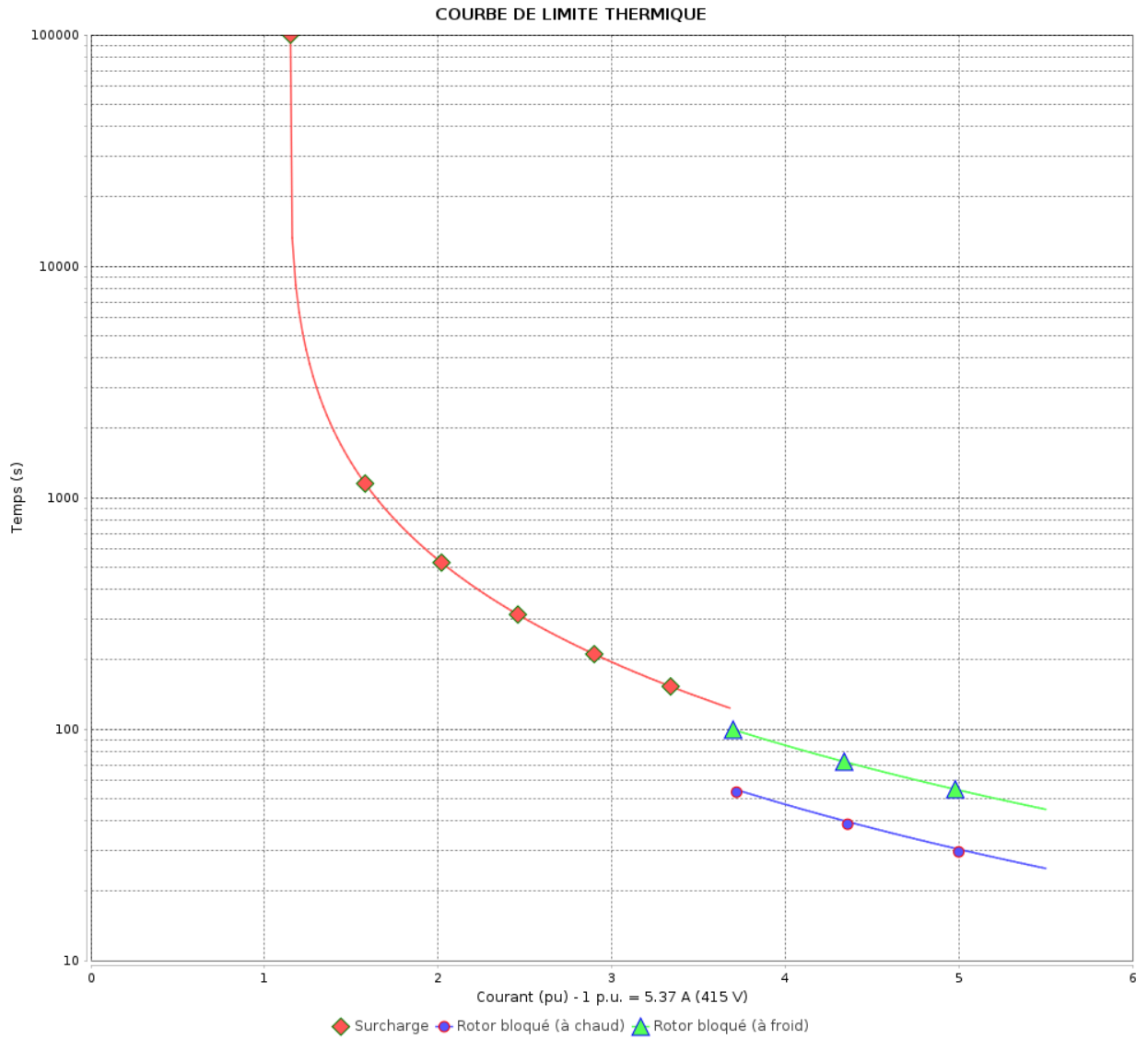
Moteurs Electriques Triphasés - Rotor à cage



Client :

Gamme de moteur : W22 IE2 Three-Phase

Code produit : 12671485



Constante de temps d'échauffement
Constante de temps de refroidissement

Rév.	Résumé des modifications	Fait	Verifié	Date
Exécuteur			Page 13 / 18	Révision
Vérificateur				
Date				

COURBE DE LIMITE THERMIQUE

Moteurs Electriques Triphasés - Rotor à cage

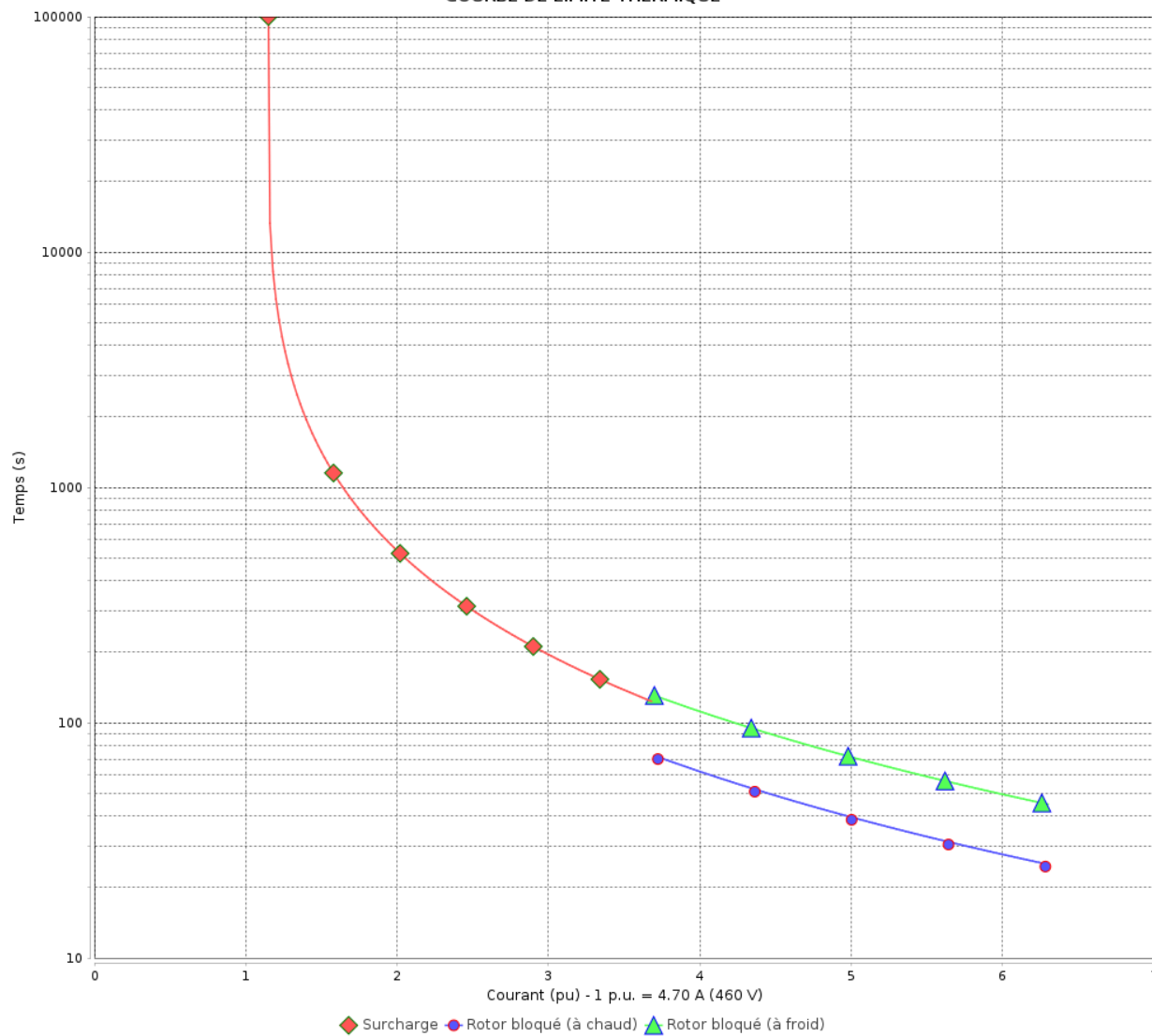


Client :

Gamme de moteur : W22 IE2 Three-Phase

Code produit : 12671485

COURBE DE LIMITE THERMIQUE



Constante de temps d'échauffement
Constante de temps de refroidissement

Rév.	Résime des modifications	Fait	Verifié	Date
Exécuteur				
Vérificateur			Page	Révision
Date	03/06/2026		14 / 18	

Courbe du convertisseur

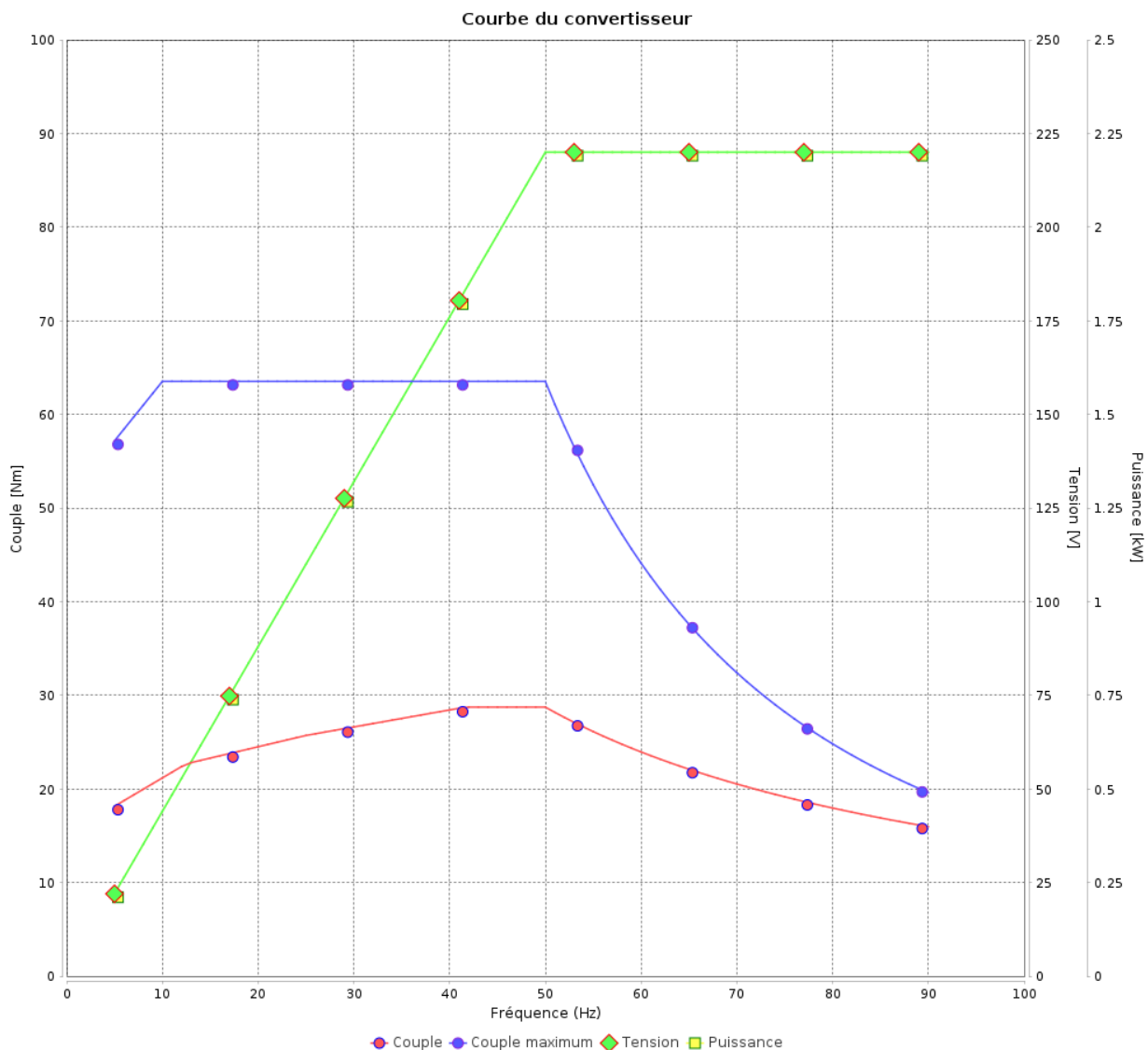
Moteurs Electriques Triphasés - Rotor à cage



Client :

Gamme de moteur : W22 IE2 Three-Phase

Code produit : 12671485



Rév.	Résumé des modifications	Fait	Verifié	Date
Exécuteur				
Vérificateur			Page	Révision
Date	03/06/2026		15 / 18	

Courbe du convertisseur

Moteurs Electriques Triphasés - Rotor à cage

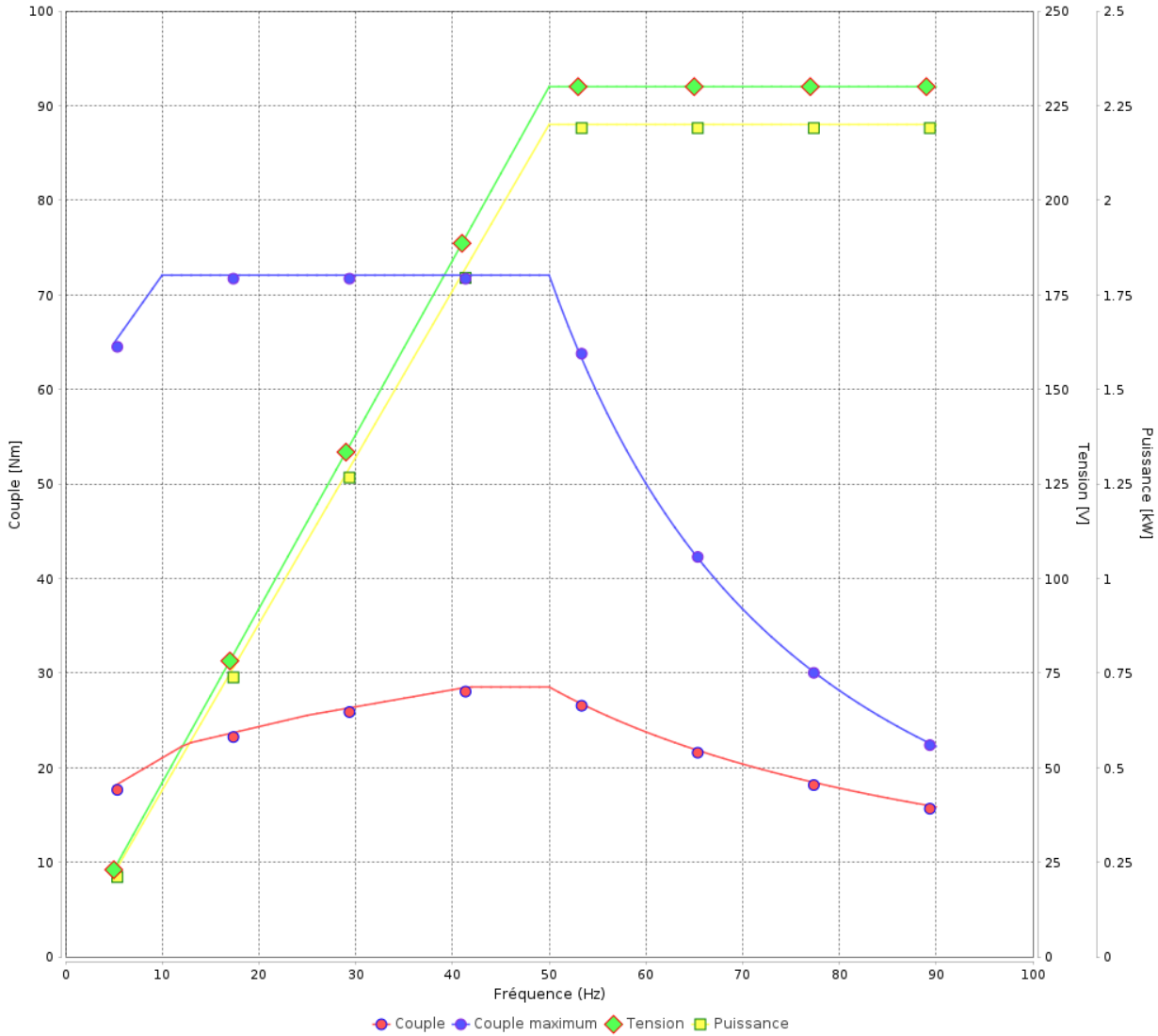


Client :

Gamme de moteur : W22 IE2 Three-Phase

Code produit : 12671485

Courbe du convertisseur



Rév.	Résime des modifications	Fait	Verifié	Date
Exécuteur				
Vérificateur			Page	Révision
Date	03/06/2026		16 / 18	

Courbe du convertisseur

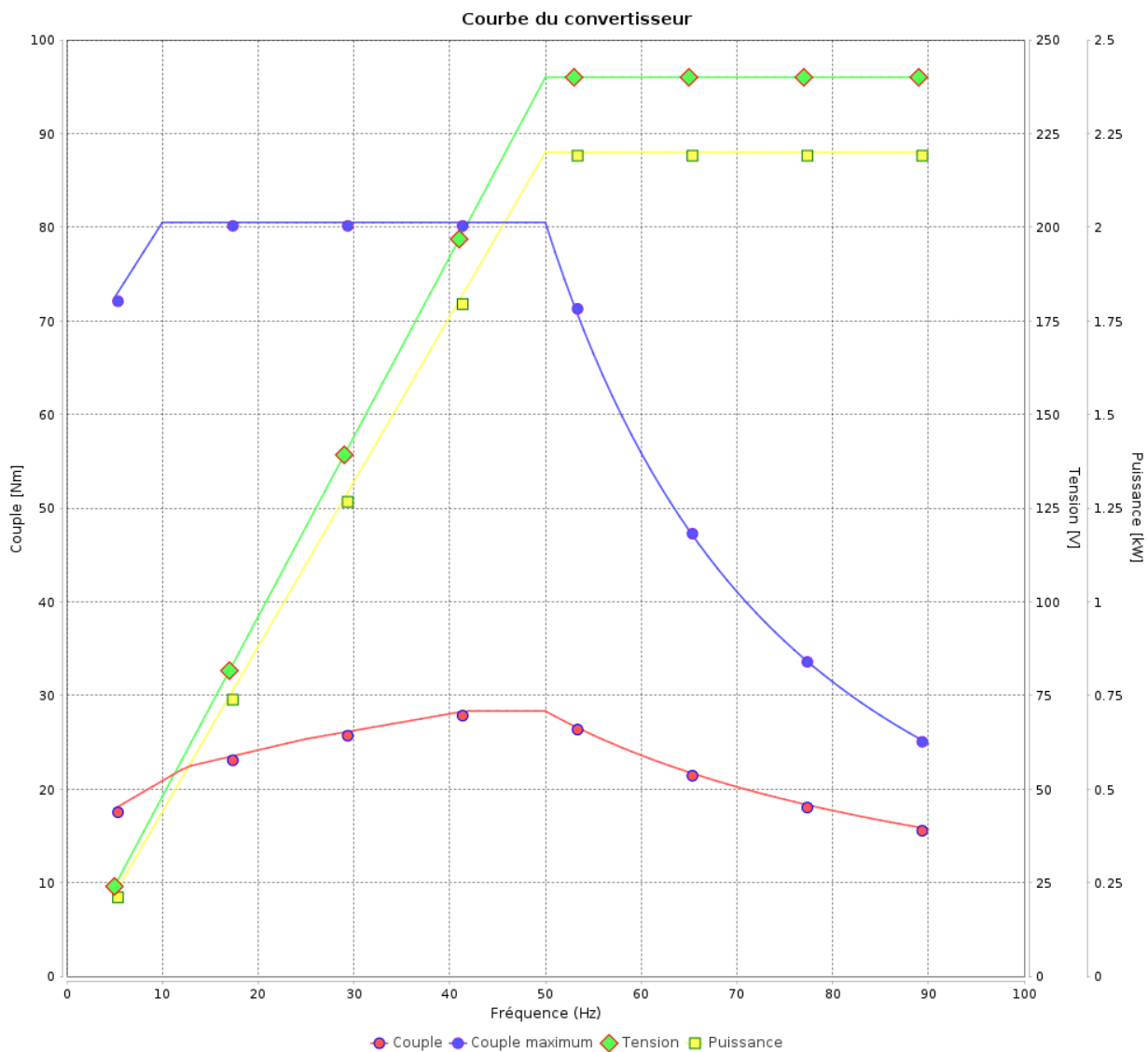
Moteurs Electriques Triphasés - Rotor à cage



Client :

Gamme de moteur : W22 IE2 Three-Phase

Code produit : 12671485



Rév.	Résumé des modifications	Fait	Verifié	Date
Exécuteur			Page 17 / 18	Révision
Vérificateur				
Date				

Courbe du convertisseur

Moteurs Electriques Triphasés - Rotor à cage

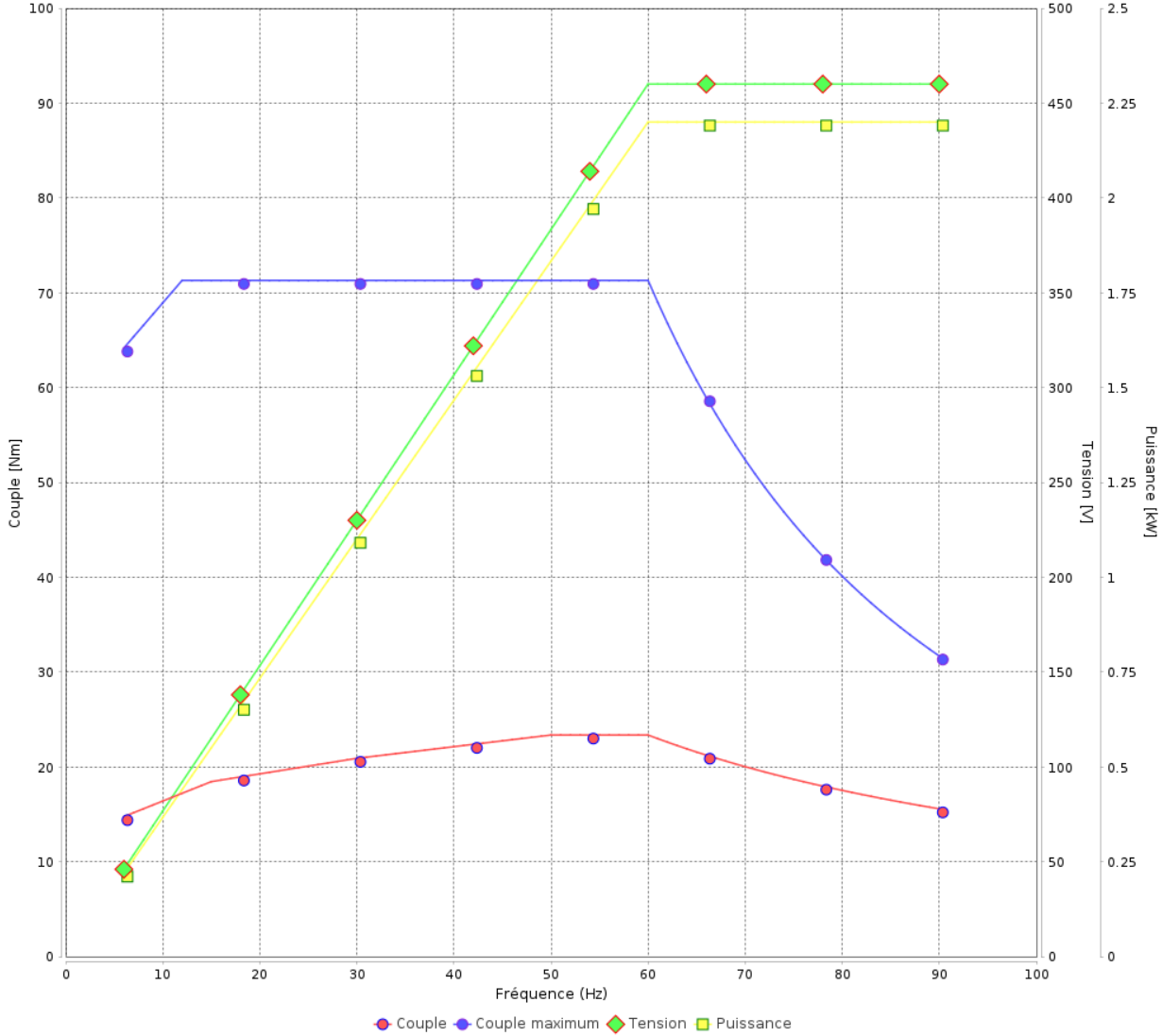


Client :

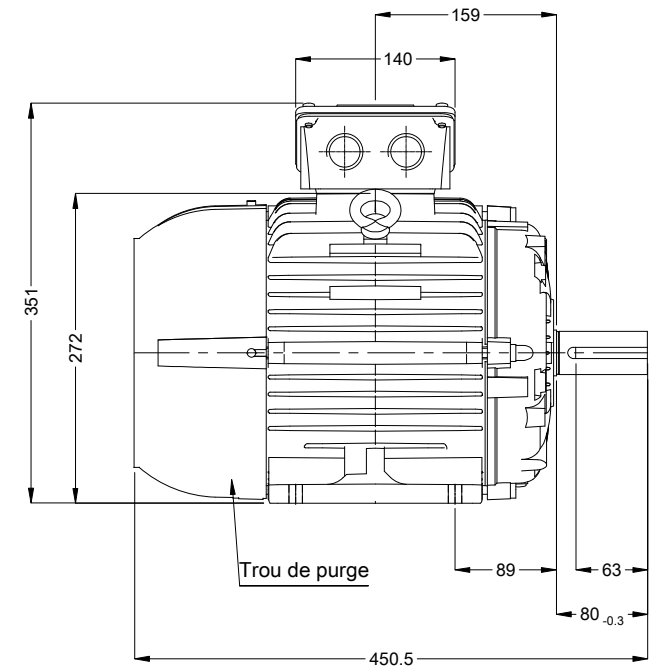
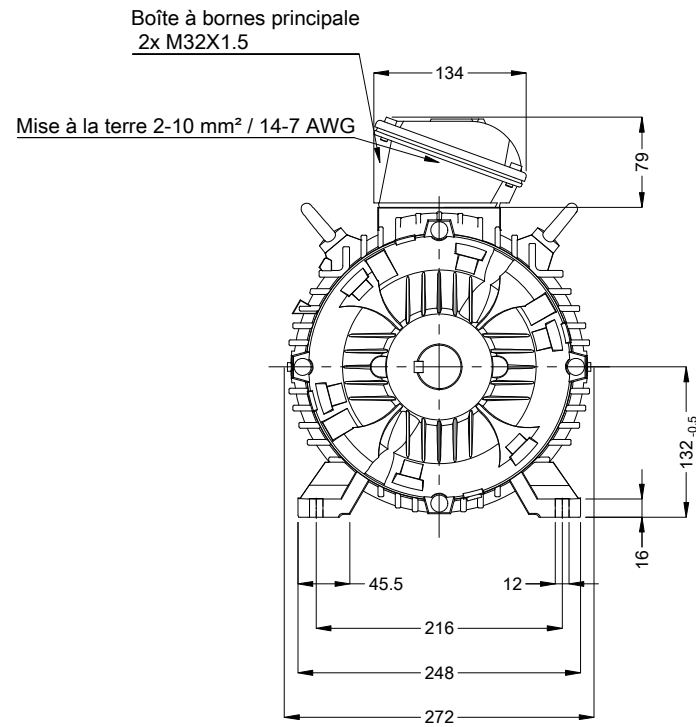
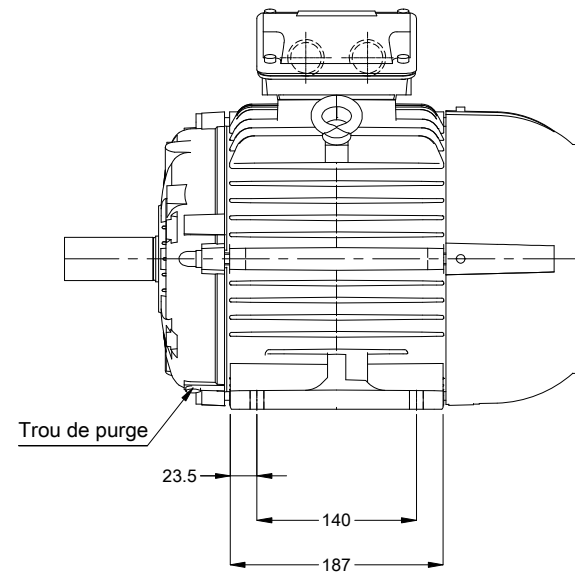
Gamme de moteur : W22 IE2 Three-Phase

Code produit : 12671485

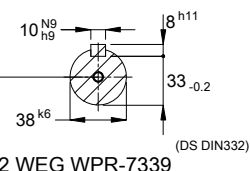
Courbe du convertisseur



Rév.	Résime des modifications	Fait	Verifié	Date
Exécuteur				
Vérificateur			Page	Révision
Date	03/06/2026		18 / 18	



Bout d'arbre devant



DM12 WEG WPR-7339

Couleur RAL 1013
Peinture epoxy WEG 207A
Forme B3T

01383 08 Pôles 50 Hz

A

Échelle 2 : 13

N° MODIFICATION		LOC	RESUME DES MODIFICATIONS	EXÉCUTÉ	VÉRIFIÉ	LIBÉRÉ	DATE	VER
EXÉC.		HYBRISUSER	MOTEUR TRIP. W22 IE2					
VÉRIF.			CARCASSE 132S IP55 TEFC					
LIBÉRÉ								
DATE LB.								

HYBRISUSER

00

PREVIEW

WDD 00

PAGE 1 / 1

