

FICHE TECHNIQUE

Moteurs Electriques Triphasés - Rotor à cage



Client :					
Gamme de moteur	: W22 IE3 Three-Phase	Code produit :	13000556		
Carcasse	: 112M	Type de refroidissement	: IC411 - TEFC		
Classe d'isolation	: F	Forme	: B35T		
Service	: S1	Sens de rotation ¹	: Les deux sens de rotation		
Température ambiante	: -20°C à +40°C	Méthode de démarrage	: Démarrage direct		
Altitude	: 1000 m	Poids approximatif ³	: 49.0 kg		
Degré de protection	: IP55	Moment d'inertie (J)	: 0.0238 kgm ²		
Type	: N				
Puissance nominale [kW]	1.5	1.5	1.5	1.5	
Pôles	8	8	8	8	
Fréquence [Hz]	50	50	50	60	
Tension à pleine charge [V]	380/660	400/690	415	460	
Courant à pleine charge [A]	4.03/2.32	3.98/2.31	4.02	3.50	
Courant de démarrage [A]	20.2/11.6	19.9/11.5	20.1	20.0	
Intensité de démarrage [A]	5.0	5.0	5.0	5.7	
Courant à vide [A]	2.40/1.38	2.55/1.48	2.70	2.38	
Vitesse à pleine charge [RPM]	700	705	710	855	
Glissement [%]	6.67	6.00	5.33	5.00	
Couple à pleine charge [Nm]	20.5	20.3	20.2	16.8	
Couple de démarrage [%]	220	250	280	280	
Couple maximum [%]	240	280	310	330	
Facteur de service	1.00	1.00	1.00	1.00	
Echauffement	80 K	80 K	80 K	80 K	
Temps de blocage du rotor	50s (à froid) 28s (à chaud)	50s (à froid) 28s (à chaud)	50s (à froid) 28s (à chaud)	50s (à froid) 28s (à chaud)	
Bruit ²	46.0 dB(A)	46.0 dB(A)	46.0 dB(A)	50.0 dB(A)	
Rendement (%)	25%				
	50%	79.0	79.0	77.9	
	75%	79.5	79.5	79.7	
	100%	79.7	79.9	79.9	
Cos Φ	25%				
	50%	0.49	0.45	0.42	
	75%	0.63	0.59	0.56	
	100%	0.71	0.68	0.65	
Losses at normative operating points (speed;torque), in percentage of rated output power					
Losses (%)	P1 (0,9;1,0)	25.3	25.0	25.0	18.9
	P2 (0,5;1,0)	24.9	24.6	24.6	18.6
	P3 (0,25;1,0)	25.3	25.0	25.0	18.9
	P4 (0,9;0,5)	12.1	12.0	12.0	9.0
	P5 (0,5;0,5)	10.1	10.0	10.0	7.6
	P6 (0,5;0,25)	7.3	7.2	7.2	5.4
	P7 (0,25;0,25)	6.0	6.0	6.0	4.5
Type de palier	: Avant 6207 ZZ	Derrière 6206 ZZ	Efforts sur l'embase		
Modèle - blindage	: 00030	00009	Traction maximum	: 924 N	
Intervalle de graissage	: -	-	Compression maximum	: 1404 N	
Quantité de lubrifiant	: -	-			
Type de lubrifiant	: 00088				
Cette révision annule et remplace la précédente (1) Vu le bout d'arbre côté attaque. (2) Mesuré à 1m et avec tolérance de +3dB(A). (3) Poids approximatif, peut être objet de modification après le processus de fabrication. (4) At 100% of full load.			Les valeurs sont des moyennes basées sur des tests et d'alimentation sinusoïdale, sous réserve des tolérances de normes IEC 60034-1.		
Rév.	Résumé des modifications		Fait	Verifié	Date
Exécuteur				Page	Révision
Vérificateur				1 / 18	
Date	01/06/2026				

FICHE TECHNIQUE

Moteurs Electriques Triphasés - Rotor à cage



Client : _____

Remarque

Rév.	Résime des modifications	Fait	Verifié	Date
Exécuteur				
Vérificateur			Page	Révision
Date	01/06/2026		2 / 18	

COURBE COUPLE, COURANT X VITESSE

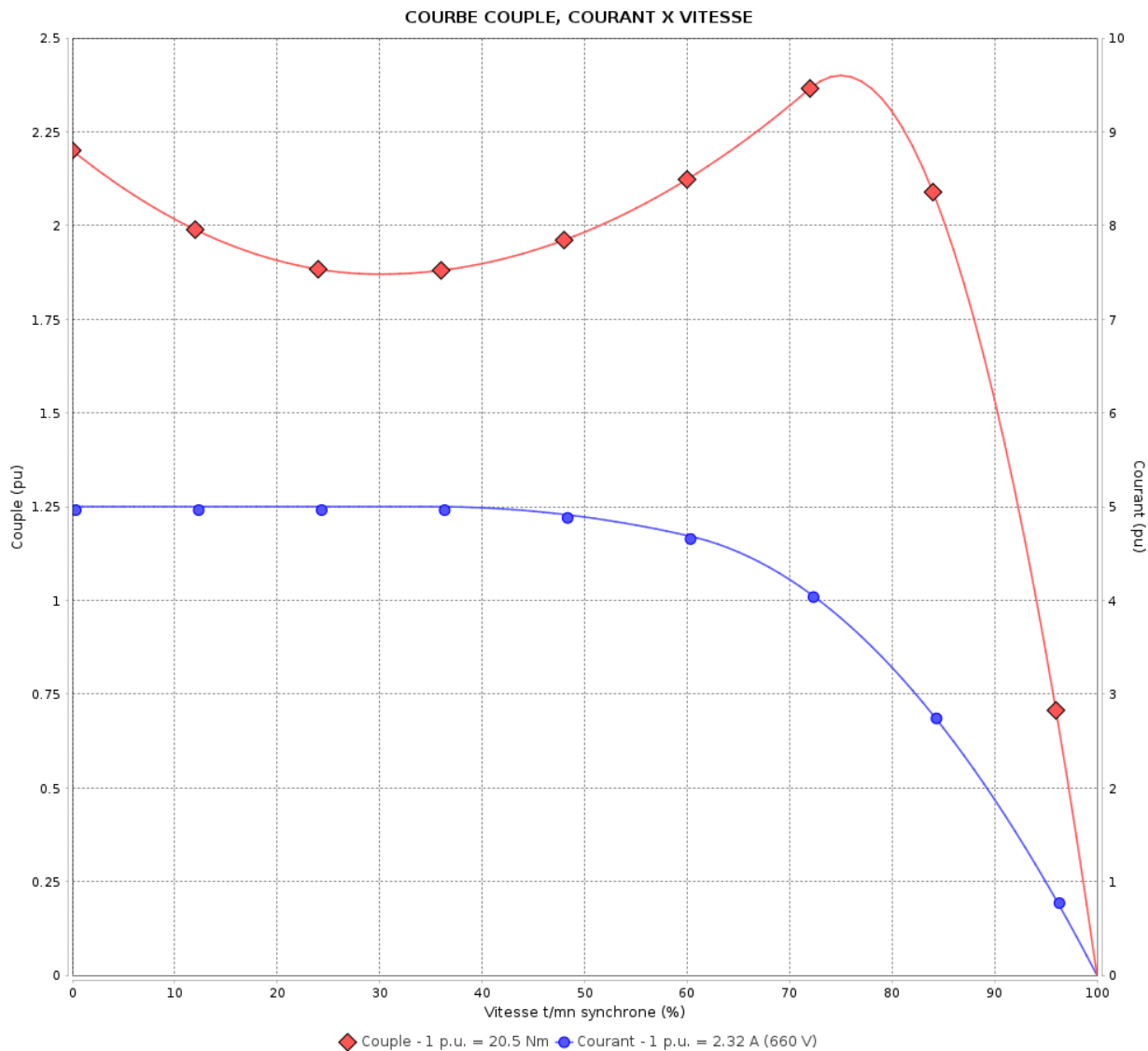
Moteurs Electriques Triphasés - Rotor à cage



Client :

Gamme de moteur : W22 IE3 Three-Phase

Code produit : 13000556



Performance : 380/660 V 50 Hz 8P

Courant à pleine charge : 4.03/2.32 A
 Intensité de démarrage : 5.0
 Couple à pleine charge : 20.5 Nm
 Couple de démarrage : 220 %
 Couple maximum : 240 %
 Vitesse à pleine charge : 700 rpm

Moment d'inertie (J) : 0.0238 kgm²
 Service : S1
 Classe d'isolation : F
 Facteur de service : 1.00
 Service : S1

Temps de blocage du rotor : 50s (à froid) 28s (à chaud)

Rév.	Résime des modifications	Fait	Verifié	Date
Exécuteur			Page	Révision
Vérificateur				
Date				
			3 / 18	

COURBE COUPLE, COURANT X VITESSE

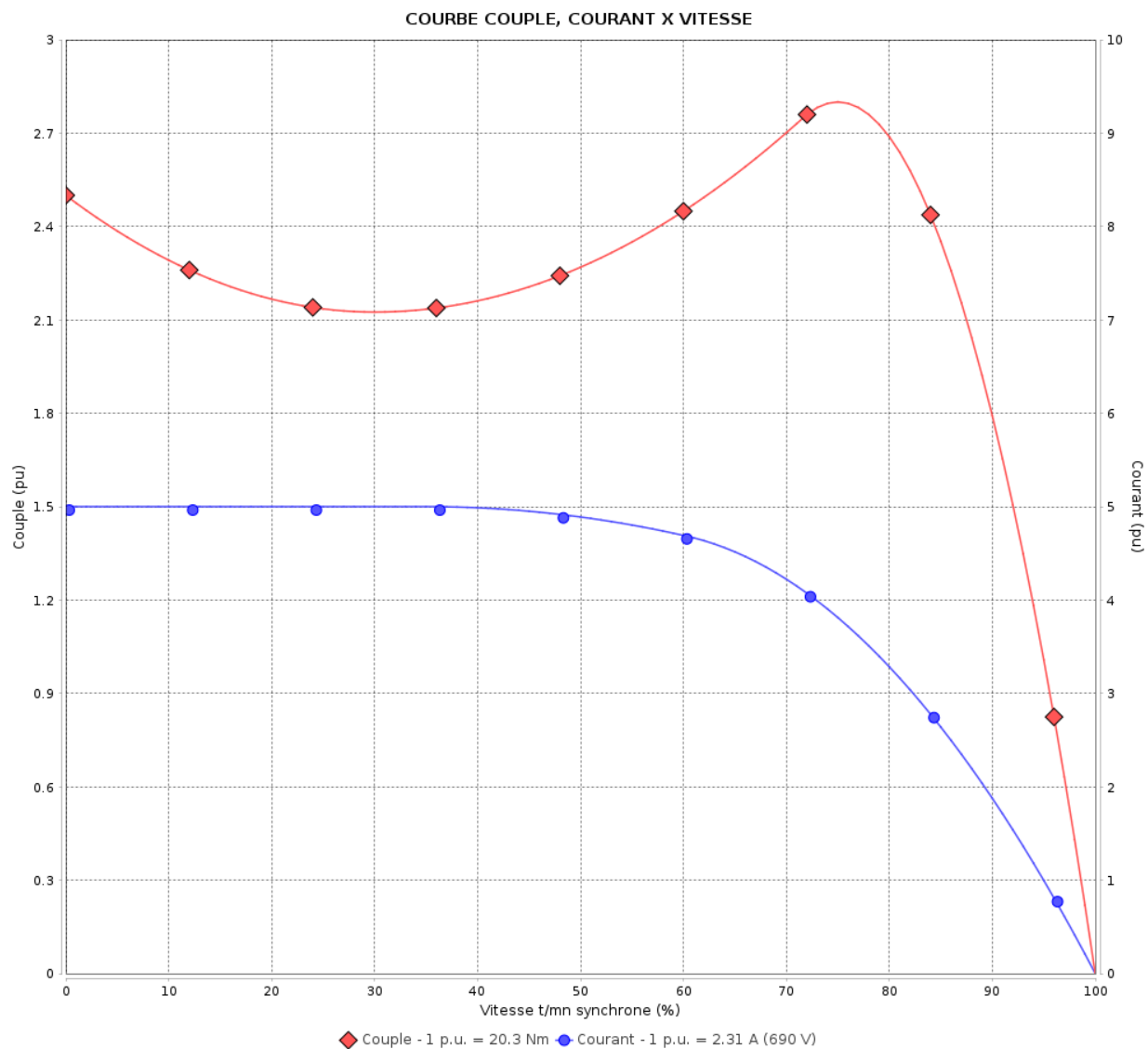
Moteurs Electriques Triphasés - Rotor à cage



Client :

Gamme de moteur : W22 IE3 Three-Phase

Code produit : 13000556



Performance : 400/690 V 50 Hz 8P

Courant à pleine charge : 3.98/2.31 A
 Intensité de démarrage : 5.0
 Couple à pleine charge : 20.3 Nm
 Couple de démarrage : 250 %
 Couple maximum : 280 %
 Vitesse à pleine charge : 705 rpm

Moment d'inertie (J) : 0.0238 kgm²
 Service : S1
 Classe d'isolation : F
 Facteur de service : 1.00
 Service : S1

Temps de blocage du rotor : 50s (à froid) 28s (à chaud)

Rév.	Résime des modifications	Fait	Verifié	Date
Exécuteur			Page	Révision
Vérificateur				
Date				
			4 / 18	

COURBE COUPLE, COURANT X VITESSE

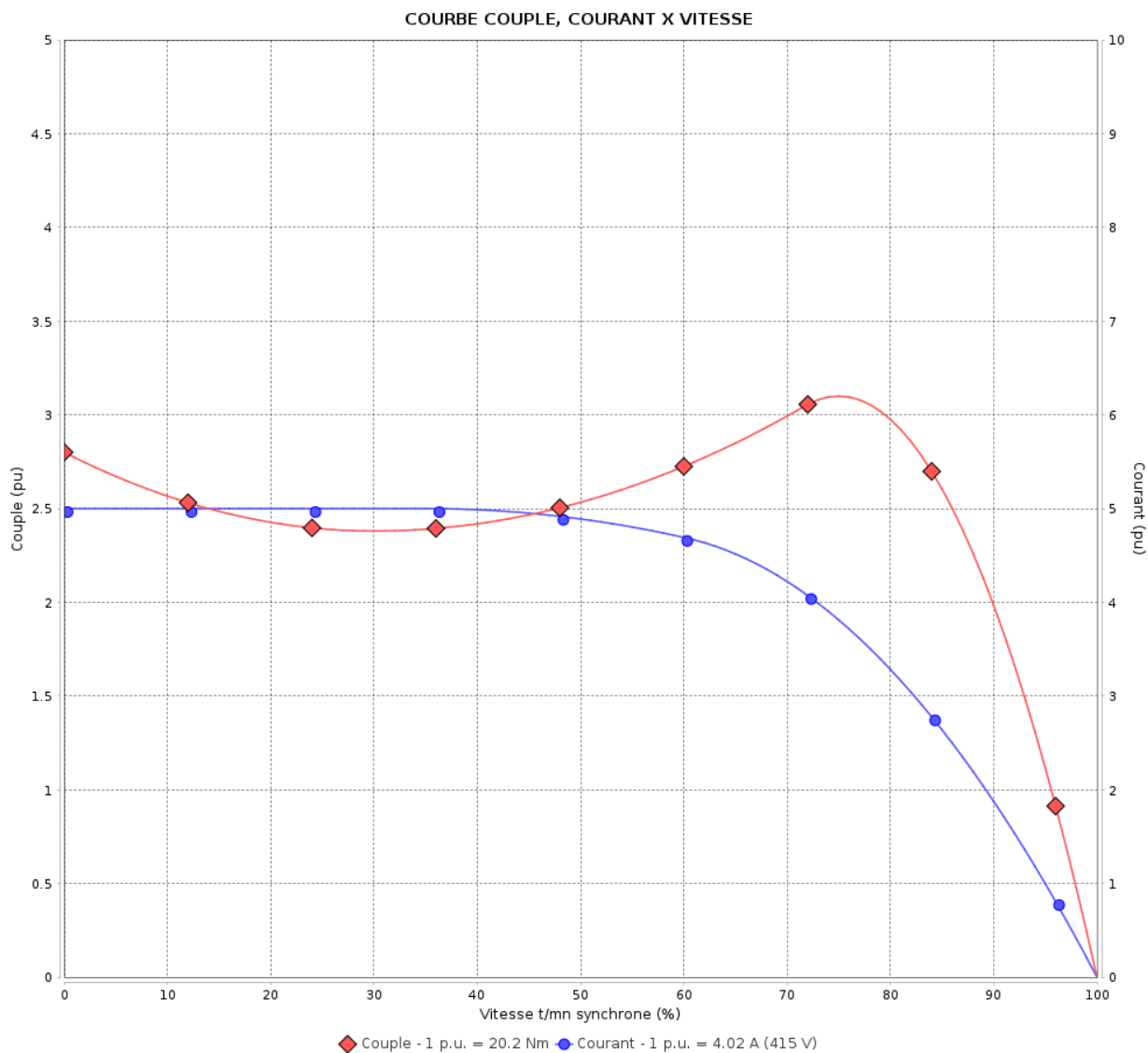
Moteurs Electriques Triphasés - Rotor à cage



Client :

Gamme de moteur : W22 IE3 Three-Phase

Code produit : 13000556



Performance : 415 V 50 Hz 8P

Courant à pleine charge	: 4.02 A	Moment d'inertie (J)	: 0.0238 kgm ²
Intensité de démarrage	: 5.0	Service	: S1
Couple à pleine charge	: 20.2 Nm	Classe d'isolation	: F
Couple de démarrage	: 280 %	Facteur de service	: 1.00
Couple maximum	: 310 %	Service	: S1
Vitesse à pleine charge	: 710 rpm		

Temps de blocage du rotor : 50s (à froid) 28s (à chaud)

Rév.	Résumé des modifications	Fait	Verifié	Date
Exécuteur				
Vérificateur				
Date	01/06/2026		Page 5 / 18	Révision

COURBE COUPLE, COURANT X VITESSE

Moteurs Electriques Triphasés - Rotor à cage

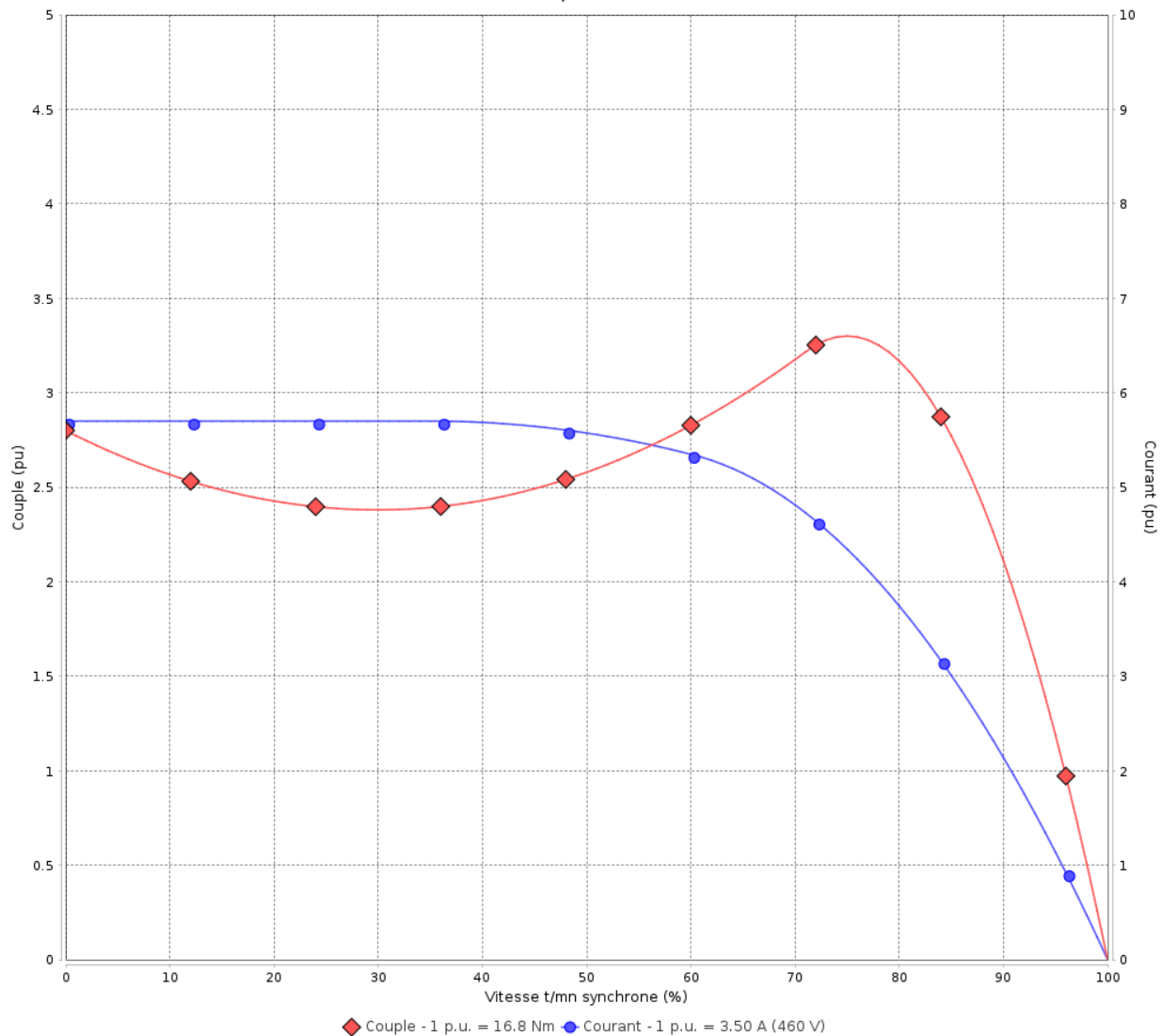


Client :

Gamme de moteur : W22 IE3 Three-Phase

Code produit : 13000556

COURBE COUPLE, COURANT X VITESSE



Performance : 460 V 60 Hz 8P

Courant à pleine charge	: 3.50 A	Moment d'inertie (J)	: 0.0238 kgm ²
Intensité de démarrage	: 5.7	Service	: S1
Couple à pleine charge	: 16.8 Nm	Classe d'isolation	: F
Couple de démarrage	: 280 %	Facteur de service	: 1.00
Couple maximum	: 330 %	Service	: S1
Vitesse à pleine charge	: 855 rpm		

Temps de blocage du rotor : 50s (à froid) 28s (à chaud)

Rév.	Résime des modifications	Fait	Verifié	Date
Exécuteur				
Vérificateur			Page	Révision
Date	01/06/2026		6 / 18	

Courbe de performance en charge

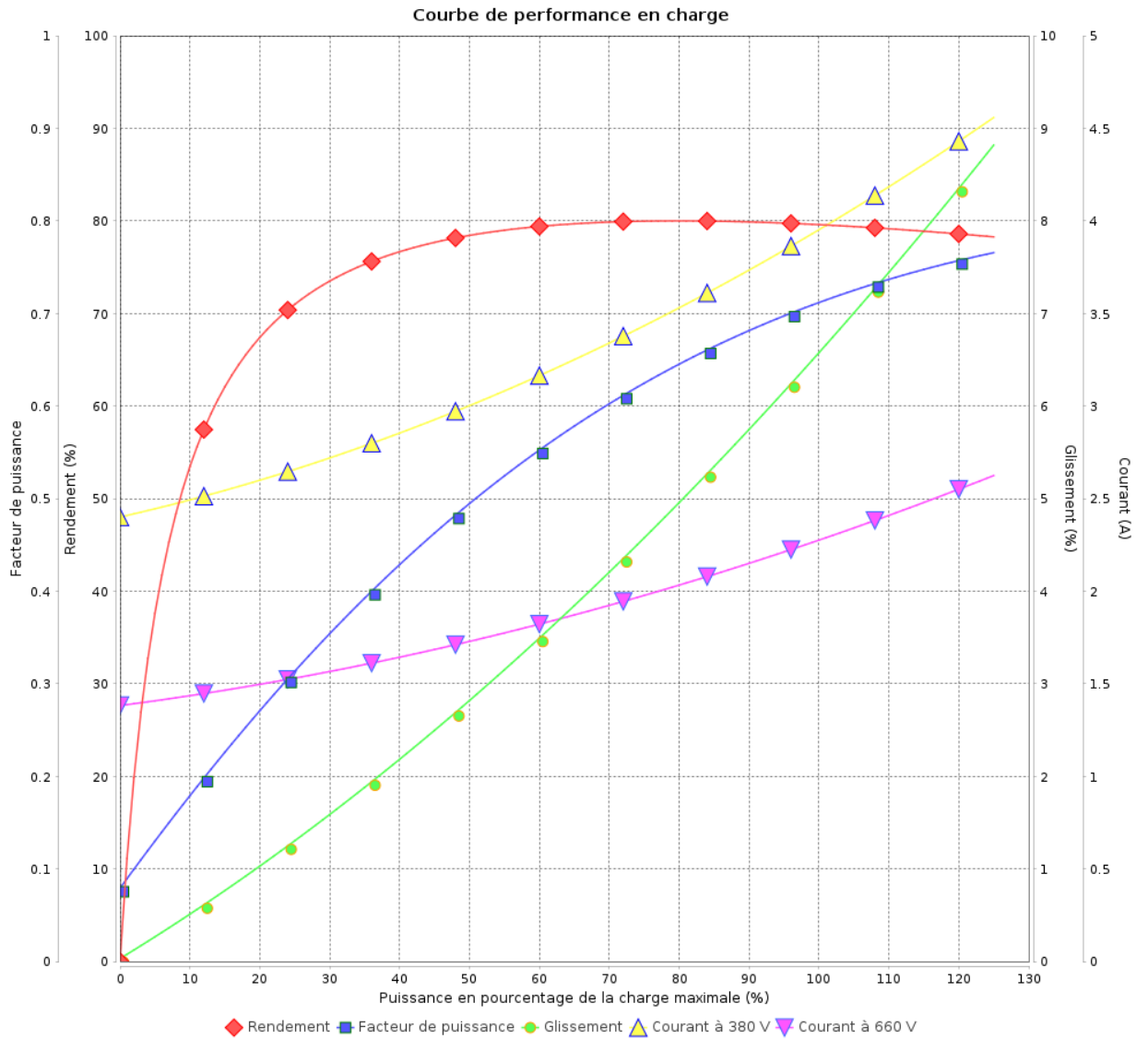
Moteurs Electriques Triphasés - Rotor à cage



Client :

Gamme de moteur : W22 IE3 Three-Phase

Code produit : 13000556



Rév.	Résumé des modifications	Fait	Verifié	Date
Exécuteur			Page 7 / 18	Révision
Vérificateur				
Date				

Courbe de performance en charge

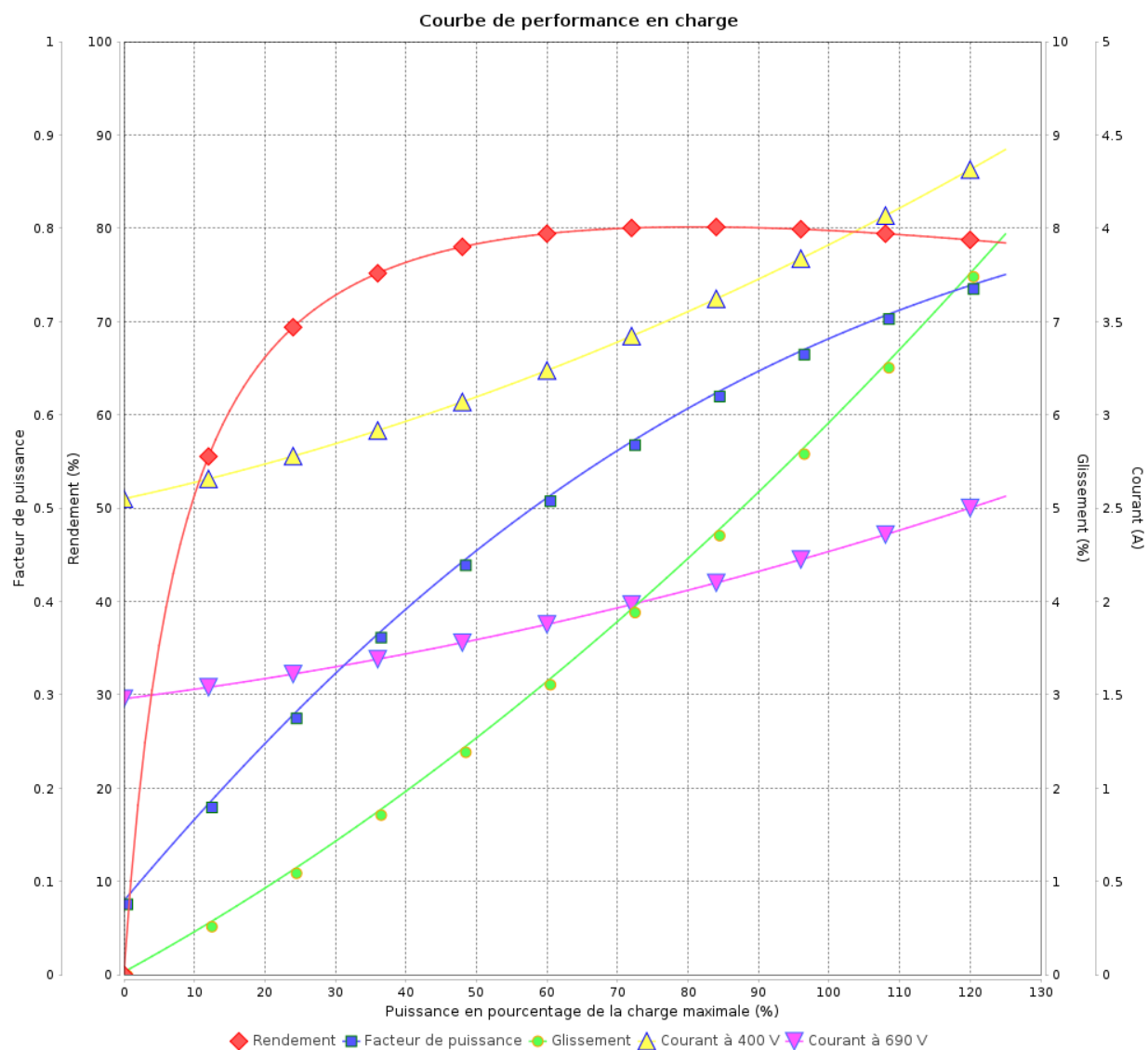
Moteurs Electriques Triphasés - Rotor à cage



Client :

Gamme de moteur : W22 IE3 Three-Phase

Code produit : 13000556



Rév.	Résime des modifications	Fait	Verifié	Date
Exécuteur				
Vérificateur			Page	Révision
Date	01/06/2026		8 / 18	

Courbe de performance en charge

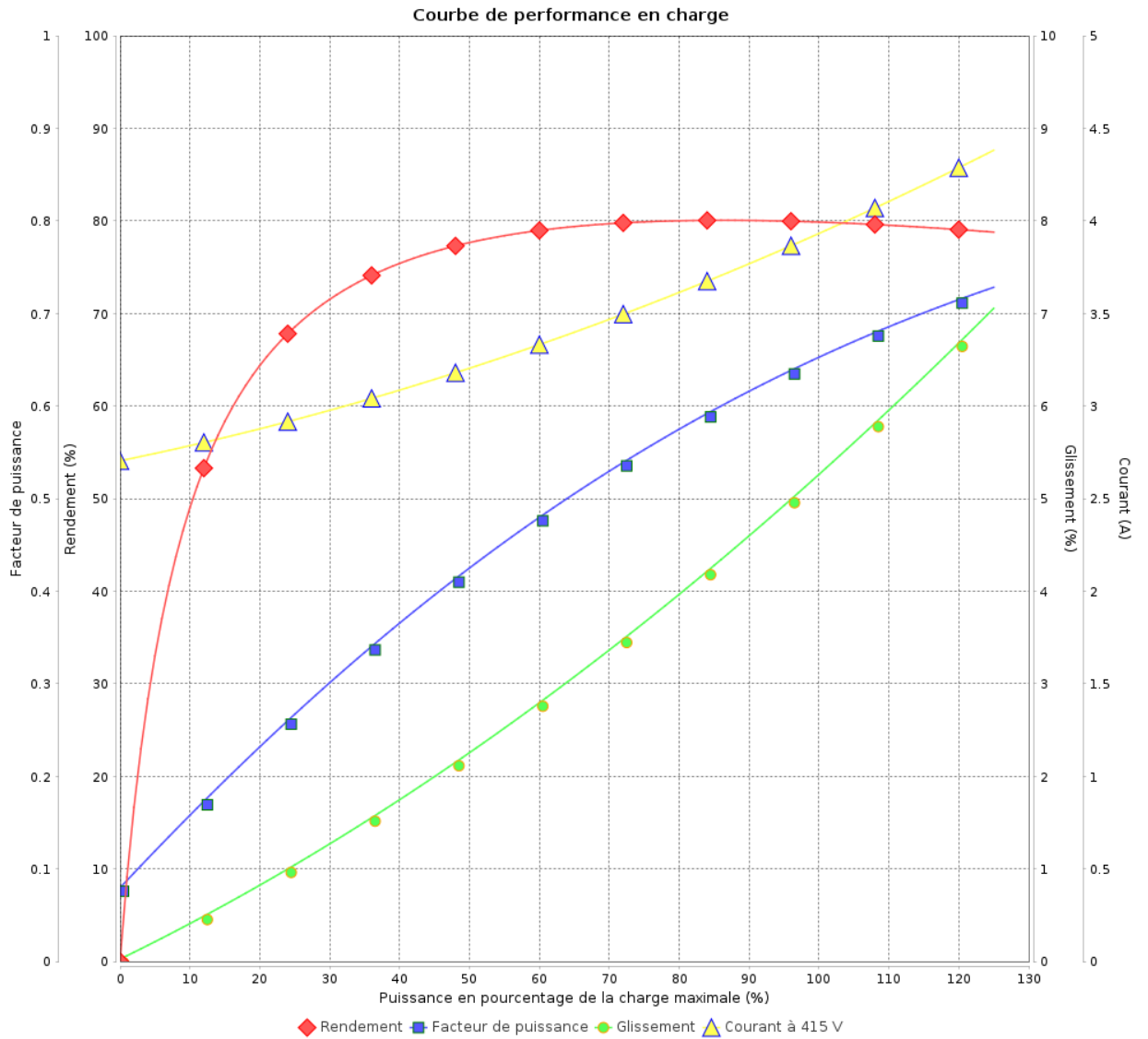
Moteurs Electriques Triphasés - Rotor à cage



Client :

Gamme de moteur : W22 IE3 Three-Phase

Code produit : 13000556



Rév.	Résumé des modifications	Fait	Verifié	Date
Exécuteur			Page 9 / 18	Révision
Vérificateur				
Date				

Courbe de performance en charge

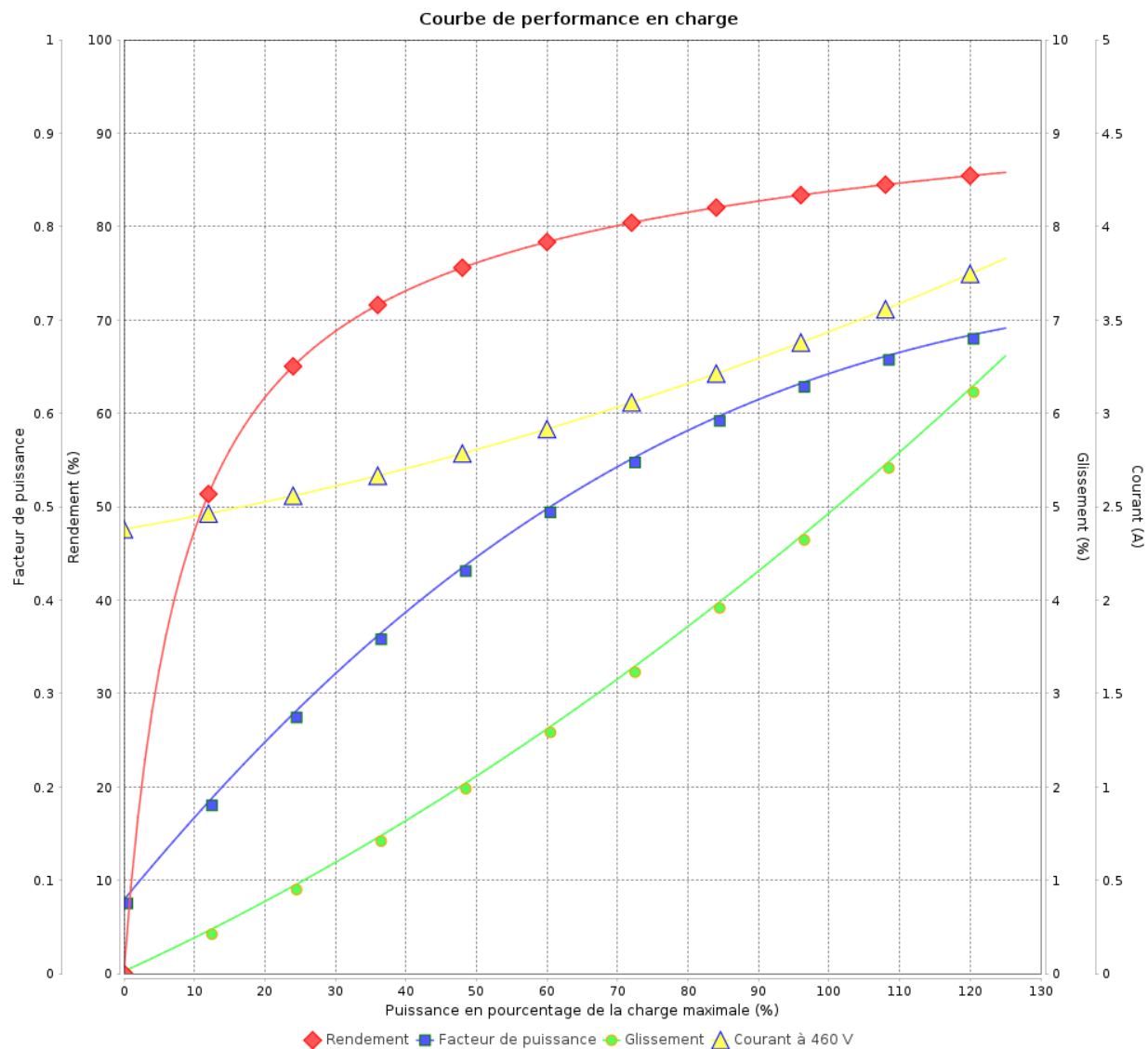
Moteurs Electriques Triphasés - Rotor à cage



Client :

Gamme de moteur : W22 IE3 Three-Phase

Code produit : 13000556



Rév.	Résime des modifications	Fait	Verifié	Date
Exécuteur				
Vérificateur			Page	Révision
Date	01/06/2026		10 / 18	

COURBE DE LIMITE THERMIQUE

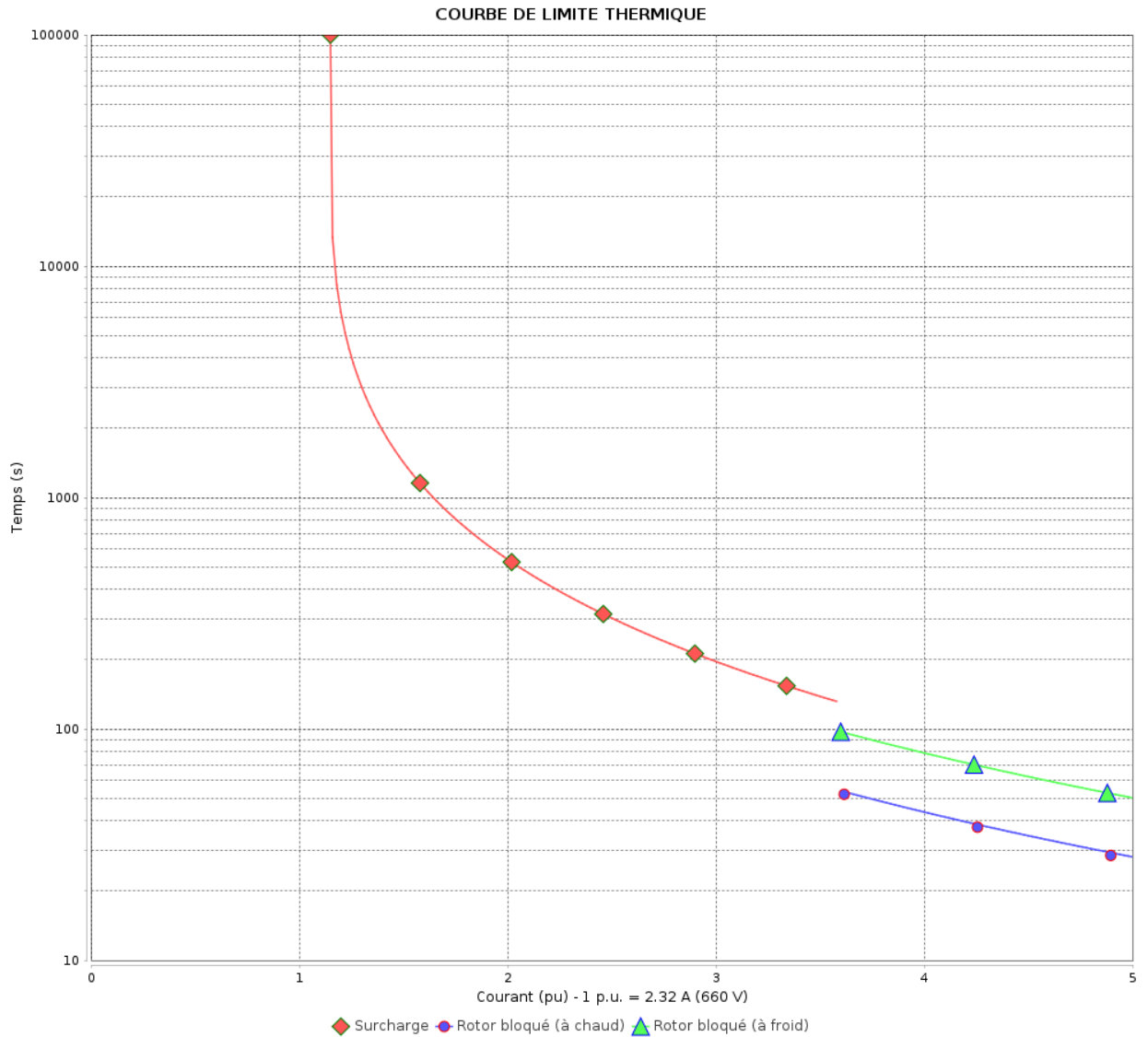
Moteurs Electriques Triphasés - Rotor à cage



Client :

Gamme de moteur : W22 IE3 Three-Phase

Code produit : 13000556



Constante de temps d'échauffement
 Constante de temps de refroidissement

Rév.	Résumé des modifications	Fait	Verifié	Date
Exécuteur			Page 11 / 18	Révision
Vérificateur				
Date				

COURBE DE LIMITE THERMIQUE

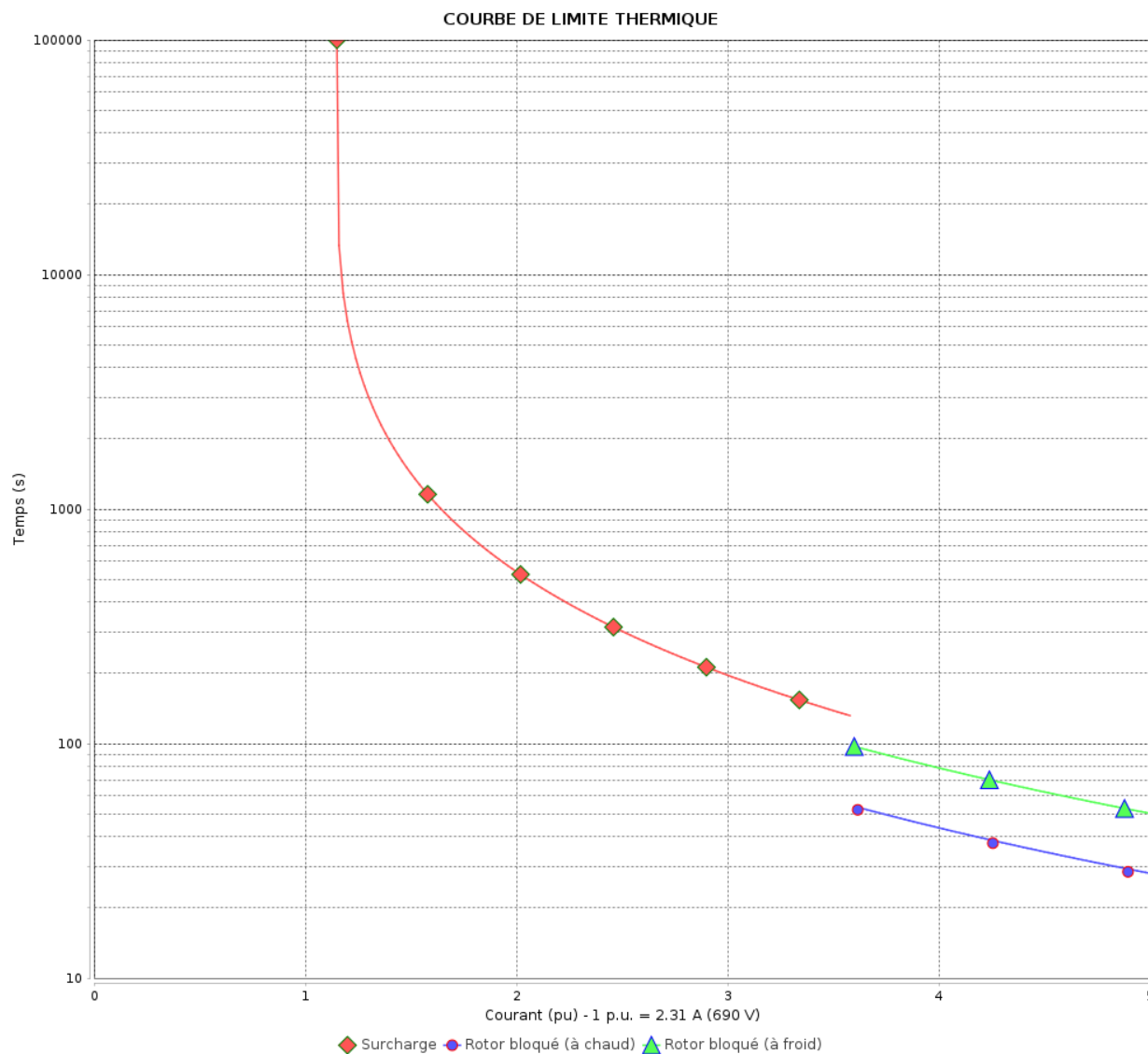
Moteurs Electriques Triphasés - Rotor à cage



Client :

Gamme de moteur : W22 IE3 Three-Phase

Code produit : 13000556



Constante de temps d'échauffement

Constante de temps de refroidissement

Rév.	Résime des modifications	Fait	Verifié	Date
Exécuteur		Page		Révision
Vérificateur		12 / 18		
Date	01/06/2026			

COURBE DE LIMITE THERMIQUE

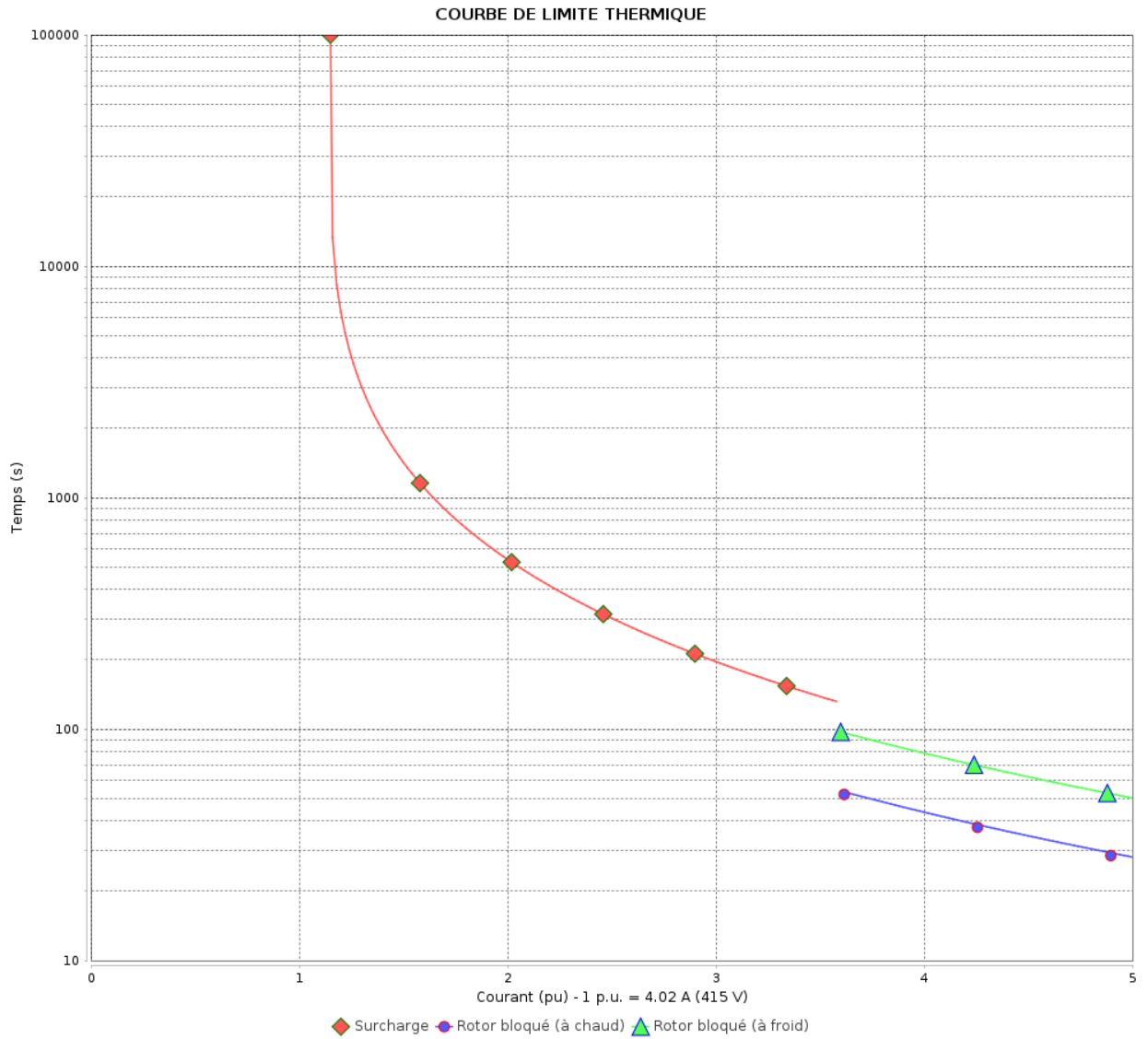
Moteurs Electriques Triphasés - Rotor à cage



Client :

Gamme de moteur : W22 IE3 Three-Phase

Code produit : 13000556



Constante de temps d'échauffement
 Constante de temps de refroidissement

Rév.	Résumé des modifications	Fait	Verifié	Date
Exécuteur			Page 13 / 18	Révision
Vérificateur				
Date				

COURBE DE LIMITE THERMIQUE

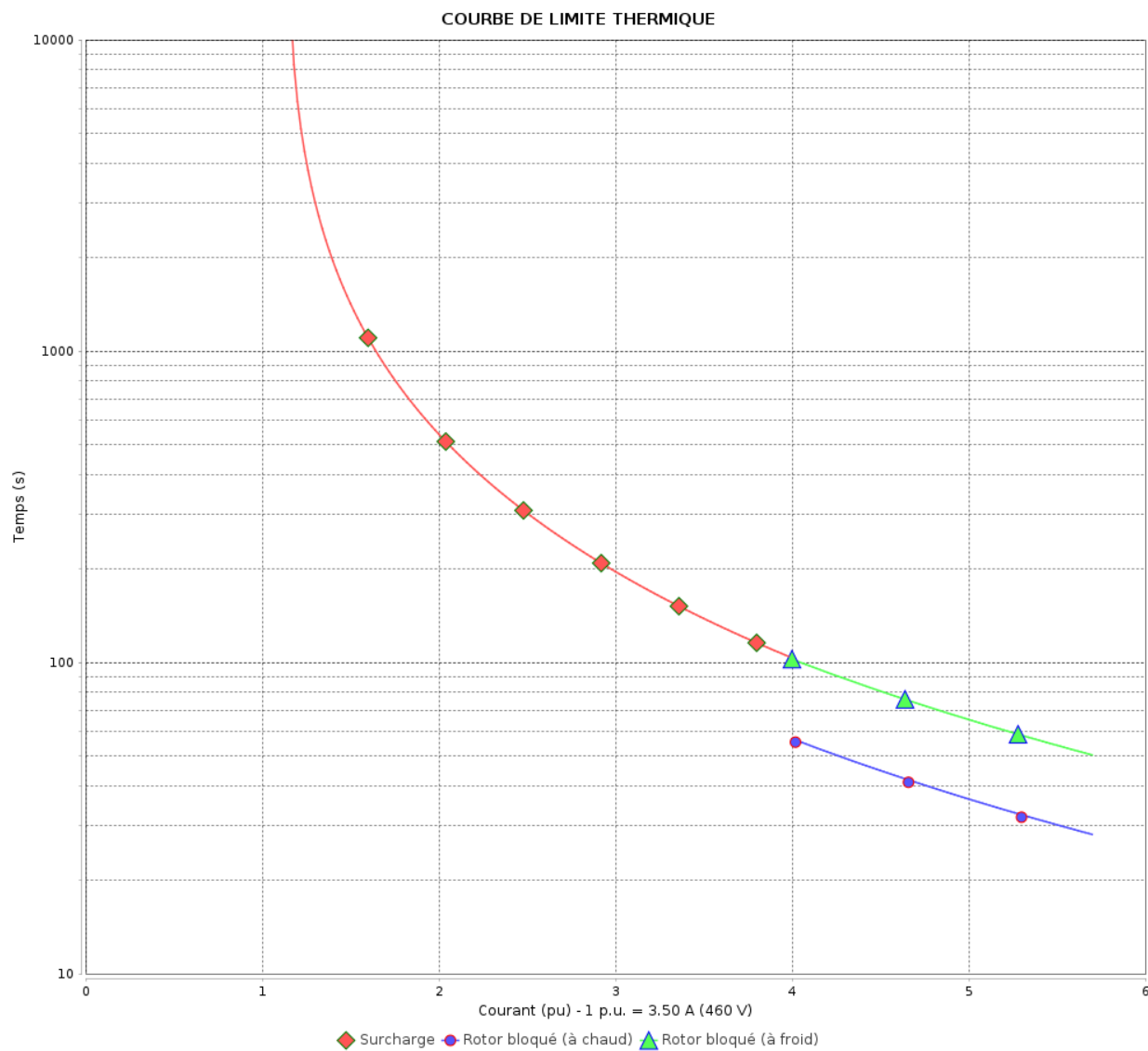
Moteurs Electriques Triphasés - Rotor à cage



Client :

Gamme de moteur : W22 IE3 Three-Phase

Code produit : 13000556



Constante de temps d'échauffement

Constante de temps de refroidissement

Rév.	Résime des modifications	Fait	Verifié	Date
Exécuteur		Page		Révision
Vérificateur		14 / 18		
Date	01/06/2026			

Courbe du convertisseur

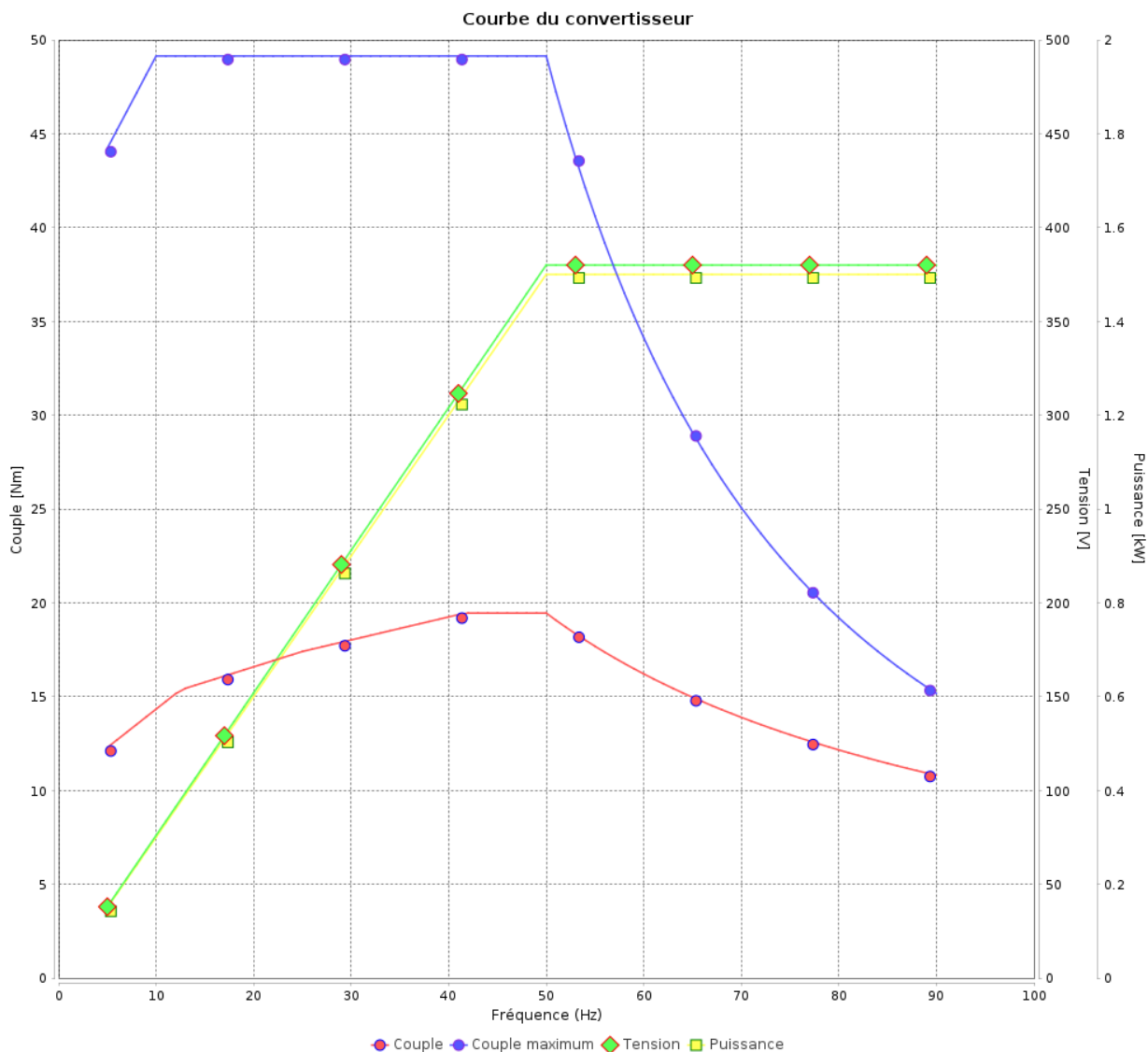
Moteurs Electriques Triphasés - Rotor à cage



Client :

Gamme de moteur : W22 IE3 Three-Phase

Code produit : 13000556



Rév.	Résumé des modifications	Fait	Verifié	Date
Exécuteur			Page 15 / 18	Révision
Vérificateur				
Date				

Courbe du convertisseur

Moteurs Electriques Triphasés - Rotor à cage

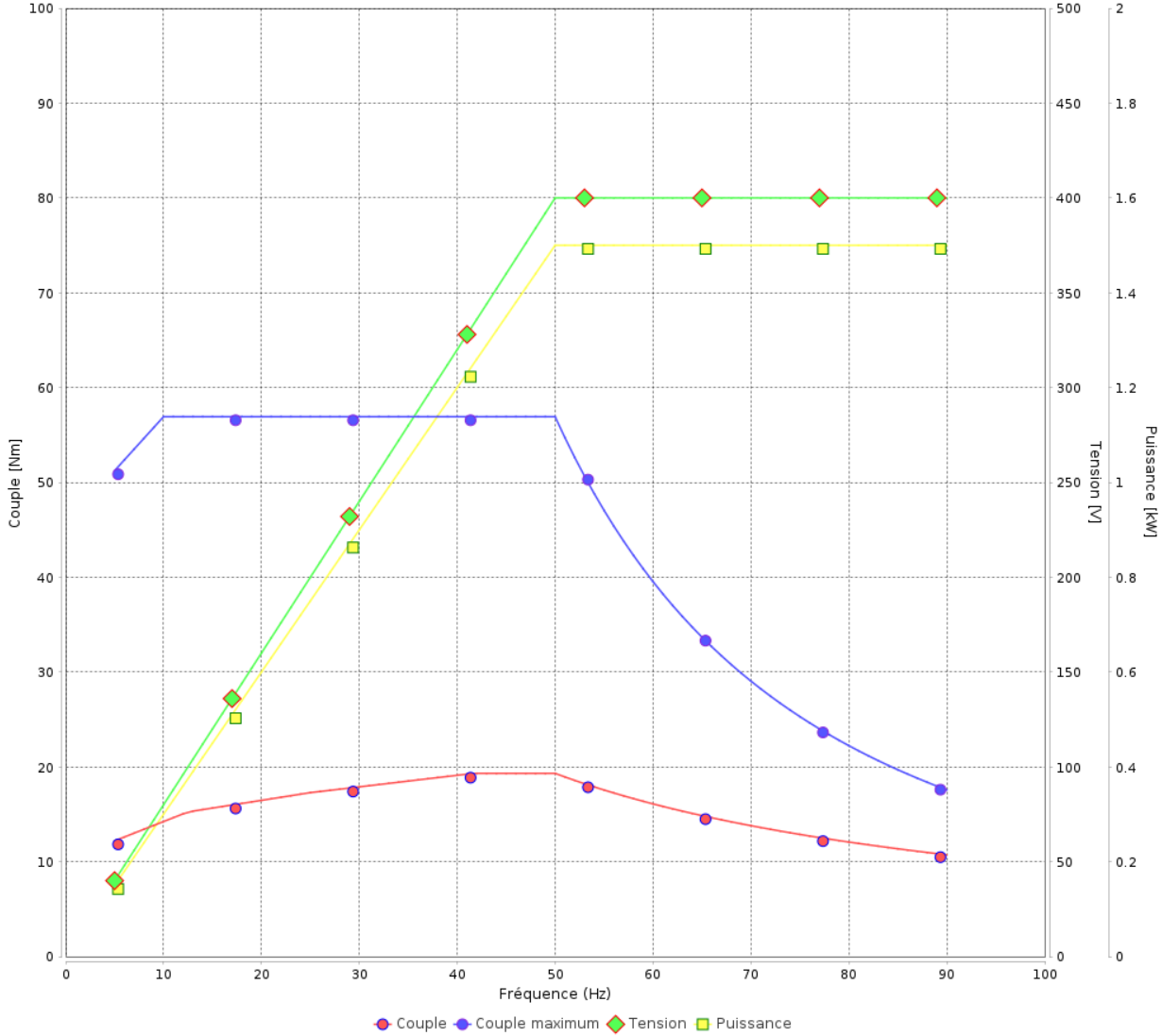


Client :

Gamme de moteur : W22 IE3 Three-Phase

Code produit : 13000556

Courbe du convertisseur



Rév.	Résime des modifications	Fait	Verifié	Date
Exécuteur				
Vérificateur			Page	Révision
Date	01/06/2026		16 / 18	

Courbe du convertisseur

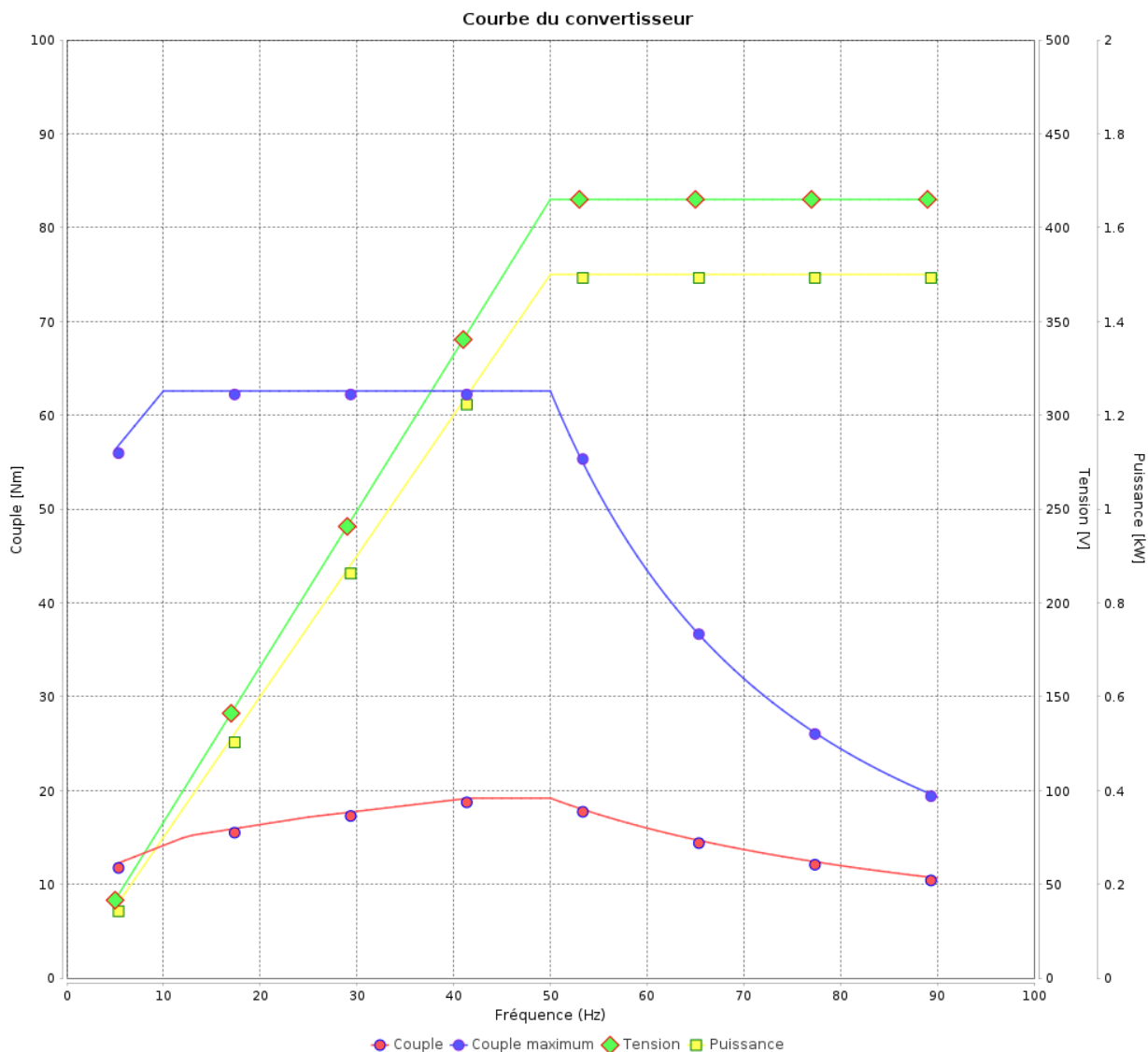
Moteurs Electriques Triphasés - Rotor à cage



Client :

Gamme de moteur : W22 IE3 Three-Phase

Code produit : 13000556



Rév.	Résumé des modifications	Fait	Verifié	Date
Exécuteur			Page 17 / 18	Révision
Vérificateur				
Date				

Courbe du convertisseur

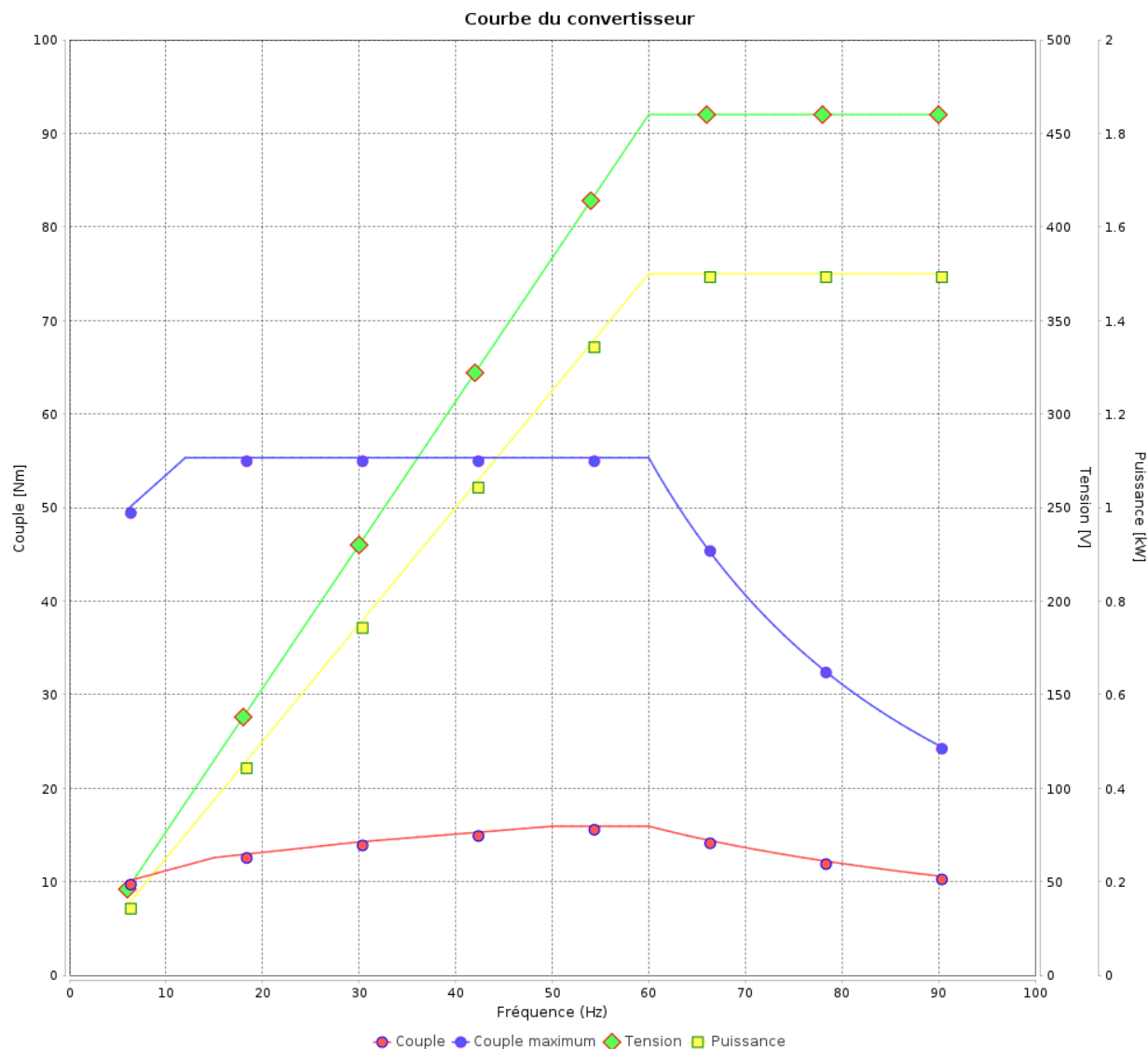
Moteurs Electriques Triphasés - Rotor à cage



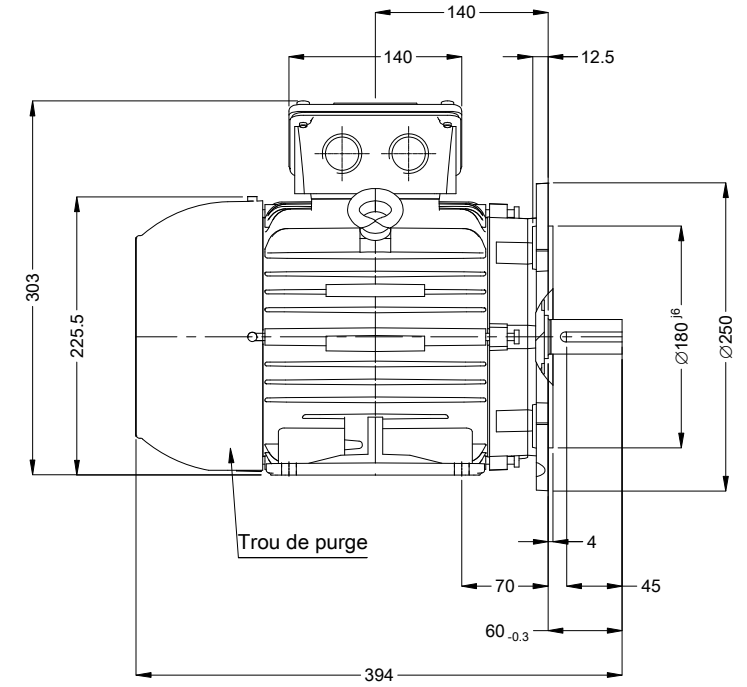
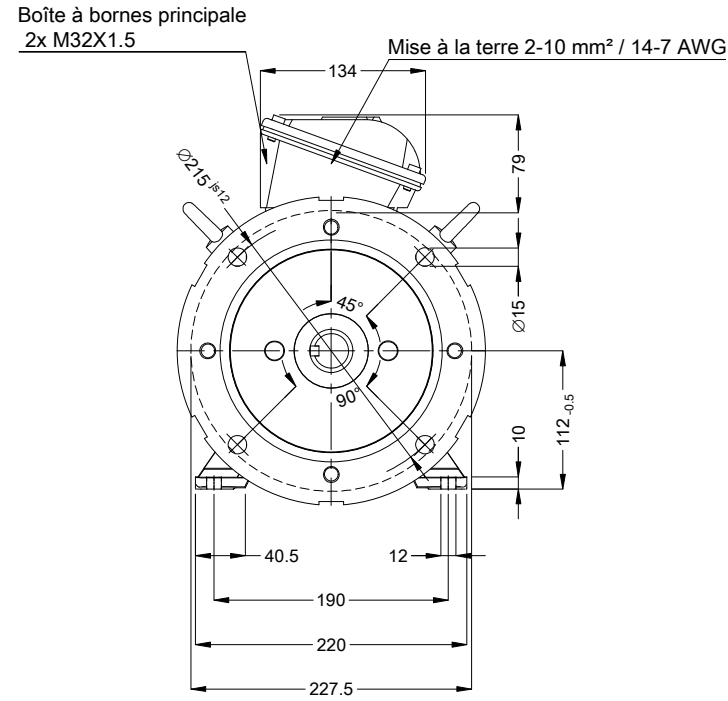
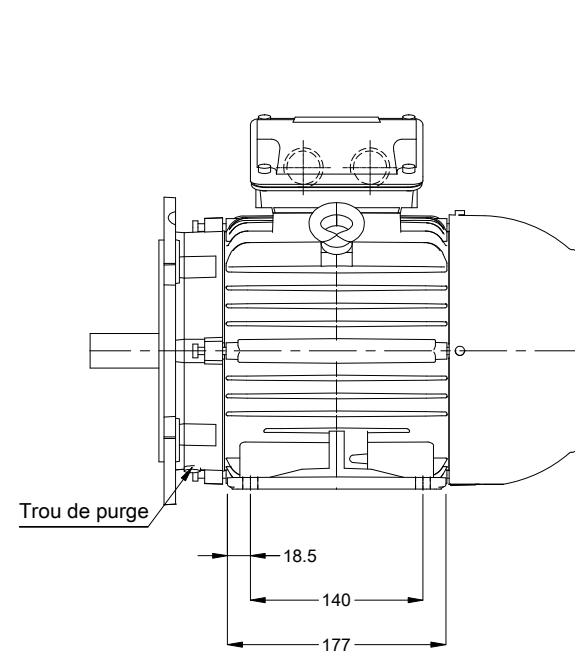
Client :

Gamme de moteur : W22 IE3 Three-Phase

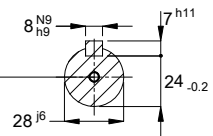
Code produit : 13000556



Rév.	Résumé des modifications	Fait	Verifié	Date
Exécuteur				
Vérificateur			Page	Révision
Date	01/06/2026		18 / 18	



Bout d'arbre devant



DM10 WEG WPR-7339 (DS DIN332)

Couleur RAL 5009
Peinture epoxy WEG 207A
Forme B35T

00647 08 Pôles 50 Hz

Échelle 1 : 6

N° MODIFICATION		LOC	RESUME DES MODIFICATIONS	EXÉCUTÉ	VÉRIFIÉ	LIBÉRÉ	DATE	VER
EXÉC.	HYBRISUSER		MOTEUR TRIP. W22 IE3					
VÉRIF.			CARCASSE 112M IP55 TEFC					
LIBÉRÉ								
DATE LB.								

PREVIEW

WDD 00

PAGE 1 / 1

