

FICHE TECHNIQUE

Moteurs Electriques Triphasés - Rotor à cage



Client :

Gamme de moteur : W22 IE3 Three-Phase Code produit : 13000122

Carcasse	: 132M	Type de refroidissement	: IC411 - TEFC
Classe d'isolation	: F	Forme	: B35T
Service	: S1	Sens de rotation ¹	: Les deux sens de rotation
Température ambiante	: -20°C à +40°C	Méthode de démarrage	: Démarrage direct
Altitude	: 1000 m	Poids approximatif ³	: 90.7 kg
Degré de protection	: IP55	Moment d'inertie (J)	: 0.0303 kgm ²
Type	: N		

Puissance nominale [kW]	9.2	9.2	9.2	9.2
Pôles	2	2	2	2
Fréquence [Hz]	50	50	50	60
Tension à pleine charge [V]	380/660	400/690	415	460
Courant à pleine charge [A]	17.3/9.97	16.6/9.65	16.4	14.9
Courant de démarrage [A]	135/77.8	141/82.0	148	138
Intensité de démarrage [A]	7.8	8.5	9.0	9.3
Courant à vide [A]	5.60/3.22	5.90/3.42	6.20	5.40
Vitesse à pleine charge [RPM]	2925	2935	2940	3545
Glissement [%]	2.50	2.17	2.00	1.53
Couple à pleine charge [Nm]	30.1	30.0	29.9	24.8
Couple de démarrage [%]	250	280	310	330
Couple maximum [%]	310	350	370	400
Facteur de service	1.00	1.00	1.00	1.00
Echauffement	80 K	80 K	80 K	80 K
Temps de blocage du rotor	21s (à froid) 12s (à chaud)	23s (à froid) 13s (à chaud)	23s (à froid) 13s (à chaud)	28s (à froid) 16s (à chaud)
Bruit ²	63.0 dB(A)	63.0 dB(A)	63.0 dB(A)	68.0 dB(A)
Rendement (%)	25%			
	50%	88.5	88.0	87.5
	75%	90.0	90.0	89.5
	100%	90.7	90.7	90.2
Cos Φ	25%			
	50%	0.80	0.76	0.72
	75%	0.87	0.84	0.82
	100%	0.89	0.88	0.86

Losses at normative operating points (speed;torque), in percentage of rated output power

Losses (%)	P1 (0,9;1,0)	8.4	8.8	9.0	10.2
	P2 (0,5;1,0)	5.7	6.0	6.1	7.0
	P3 (0,25;1,0)	4.6	4.8	4.9	5.6
	P4 (0,9;0,5)	5.5	5.7	5.9	6.7
	P5 (0,5;0,5)	3.0	3.2	3.2	3.7
	P6 (0,5;0,25)	2.4	2.5	2.6	2.9
	P7 (0,25;0,25)	1.3	1.4	1.4	1.6

Type de palier	: Avant 6308 ZZ	Derrière 6207 ZZ	Efforts sur l'embase Traction maximum : 1392 N Compression maximum : 2281 N
Modèle - blindage	: 00030	00009	
Intervalle de graissage	: -	-	
Quantité de lubrifiant	: -	-	
Type de lubrifiant	: 00088		

Cette révision annule et remplace la précédente
 (1) Vu le bout d'arbre côté attaque.
 (2) Mesuré à 1m et avec tolérance de +3dB(A).
 (3) Poids approximatif, peut être objet de modification après le processus de fabrication.
 (4) At 100% of full load.

Les valeurs sont des moyennes basées sur des tests et d'alimentation sinusoïdale, sous réserve des tolérances de normes IEC 60034-1.

Rév.	Résumé des modifications		Fait	Verifié	Date
Exécuteur					
Vérificateur				Page	Révision
Date	01/06/2026			1 / 18	

FICHE TECHNIQUE

Moteurs Electriques Triphasés - Rotor à cage



Client :

Remarque

Rév.	Résime des modifications	Fait	Verifié	Date
Exécuteur				
Vérificateur			Page	Révision
Date	01/06/2026		2 / 18	

COURBE COUPLE, COURANT X VITESSE

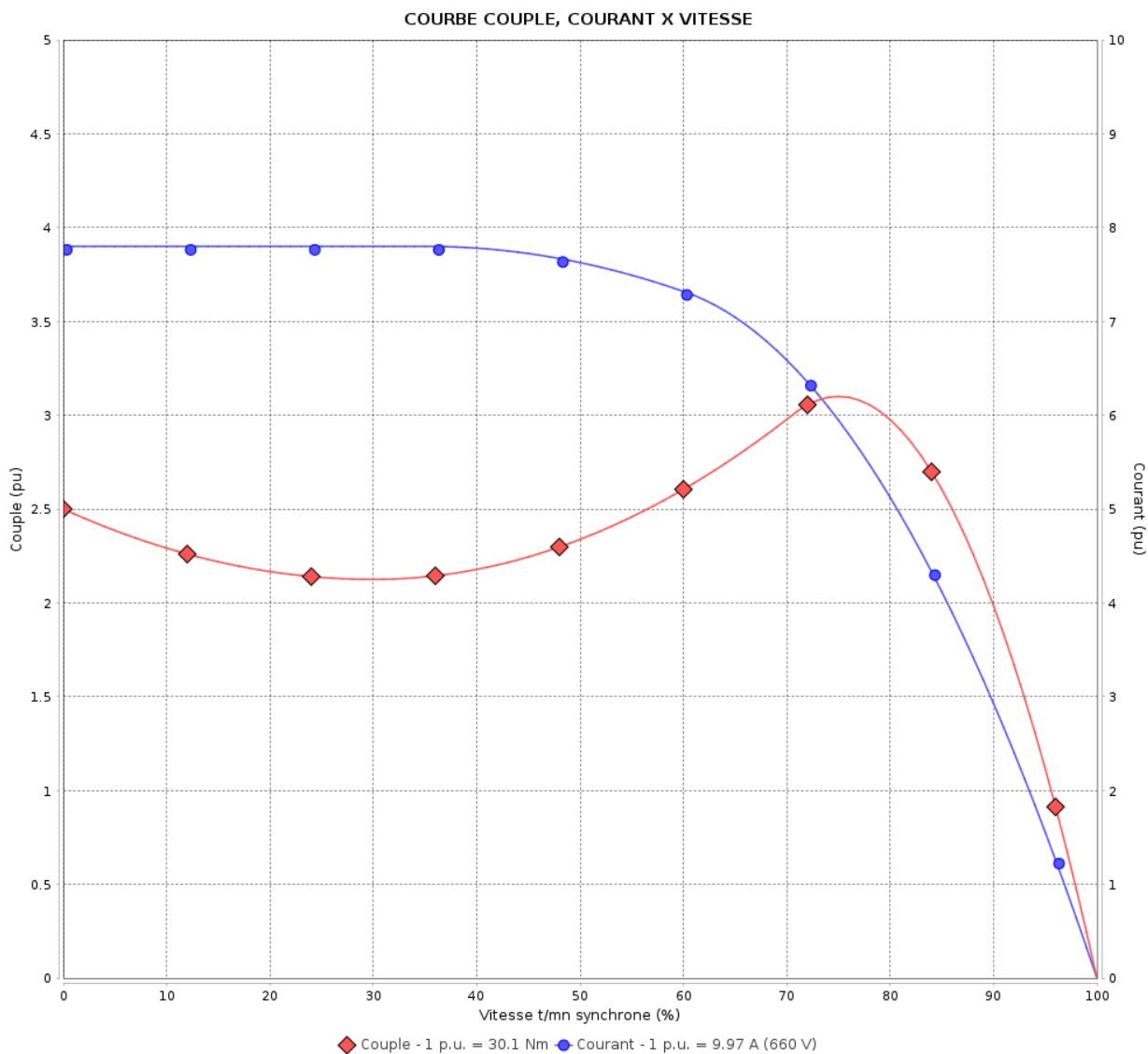
Moteurs Electriques Triphasés - Rotor à cage



Client :

Gamme de moteur : W22 IE3 Three-Phase

Code produit : 13000122



Performance : 380/660 V 50 Hz 2P

Courant à pleine charge : 17.3/9.97 A
 Intensité de démarrage : 7.8
 Couple à pleine charge : 30.1 Nm
 Couple de démarrage : 250 %
 Couple maximum : 310 %
 Vitesse à pleine charge : 2925 rpm

Moment d'inertie (J) : 0.0303 kgm²
 Service : S1
 Classe d'isolation : F
 Facteur de service : 1.00
 Service : S1

Temps de blocage du rotor : 21s (à froid) 12s (à chaud)

Rév.	Résumé des modifications	Fait	Verifié	Date
Exécuteur		Page		Révision
Vérificateur		3 / 18		
Date	01/06/2026			

COURBE COUPLE, COURANT X VITESSE

Moteurs Electriques Triphasés - Rotor à cage

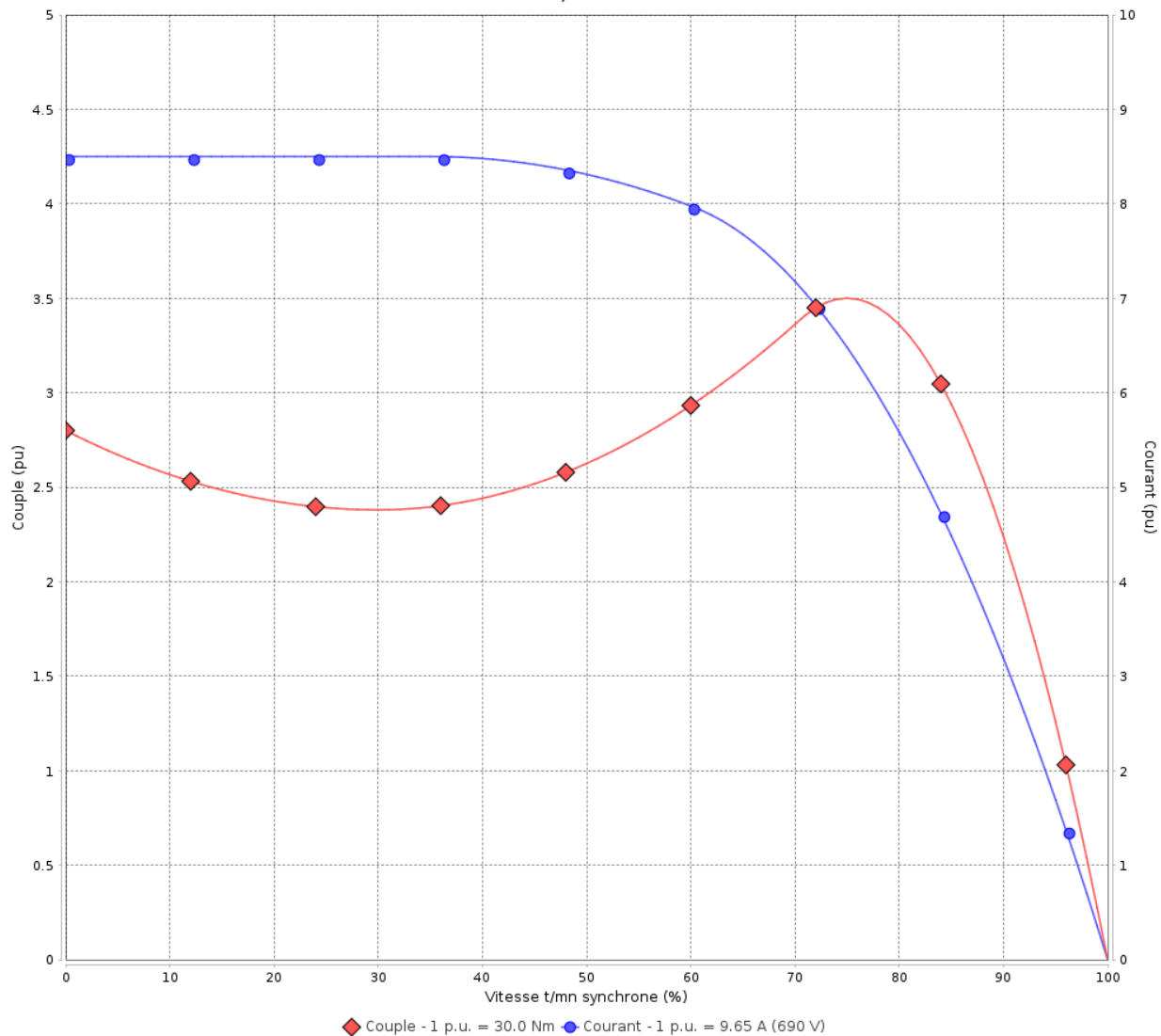


Client :

Gamme de moteur : W22 IE3 Three-Phase

Code produit : 13000122

COURBE COUPLE, COURANT X VITESSE



Performance : 400/690 V 50 Hz 2P

Courant à pleine charge : 16.6/9.65 A
 Intensité de démarrage : 8.5
 Couple à pleine charge : 30.0 Nm
 Couple de démarrage : 280 %
 Couple maximum : 350 %
 Vitesse à pleine charge : 2935 rpm

Moment d'inertie (J) : 0.0303 kgm²
 Service : S1
 Classe d'isolation : F
 Facteur de service : 1.00
 Service : S1

Temps de blocage du rotor : 23s (à froid) 13s (à chaud)

Rév.	Résime des modifications	Fait	Verifié	Date
Exécuteur				
Vérificateur				
Date	01/06/2026		Page 4 / 18	Révision

COURBE COUPLE, COURANT X VITESSE

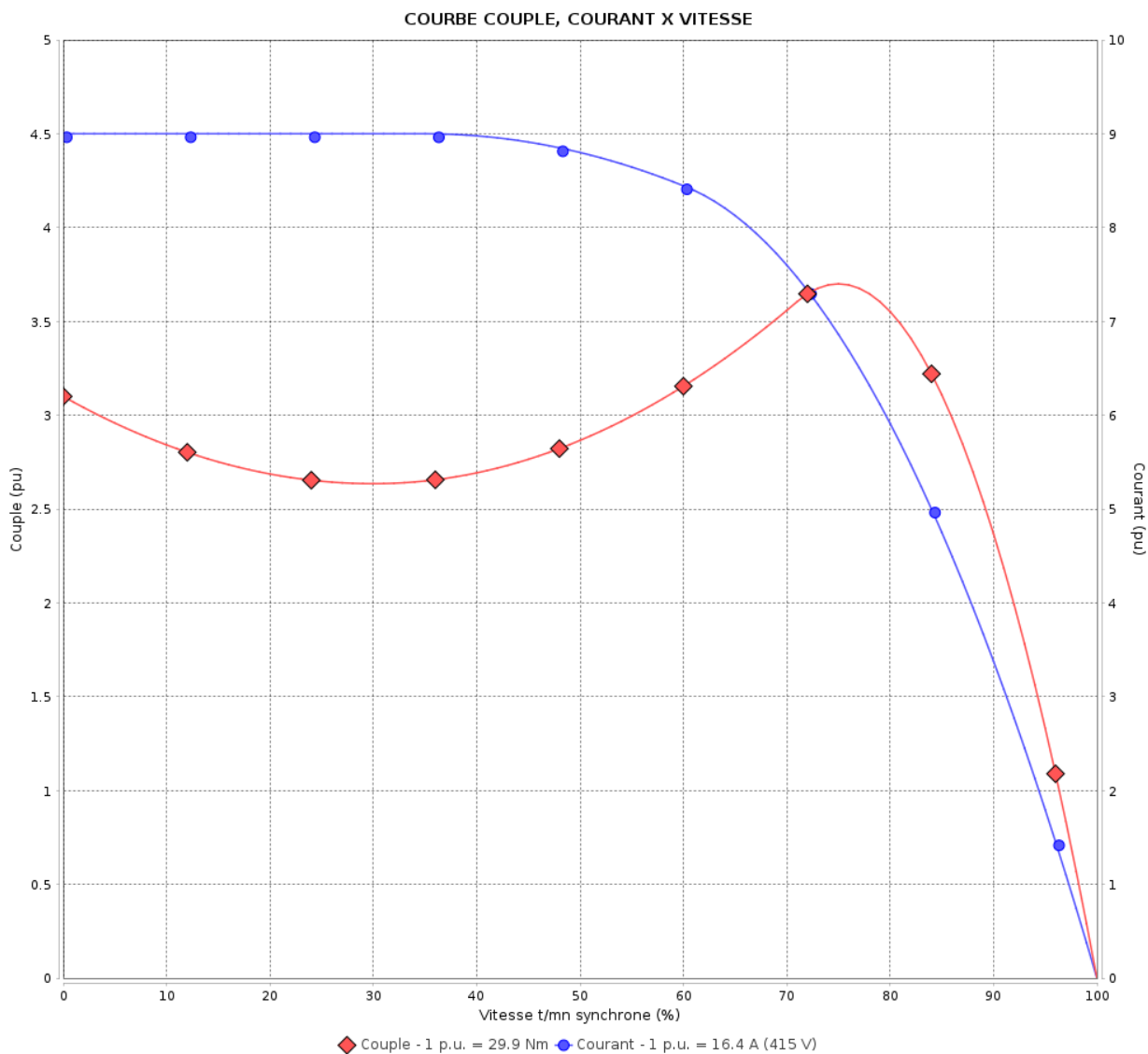
Moteurs Electriques Triphasés - Rotor à cage



Client :

Gamme de moteur : W22 IE3 Three-Phase

Code produit : 13000122



Performance : 415 V 50 Hz 2P

Courant à pleine charge : 16.4 A
 Intensité de démarrage : 9.0
 Couple à pleine charge : 29.9 Nm
 Couple de démarrage : 310 %
 Couple maximum : 370 %
 Vitesse à pleine charge : 2940 rpm

Moment d'inertie (J) : 0.0303 kgm²
 Service : S1
 Classe d'isolation : F
 Facteur de service : 1.00
 Service : S1

Temps de blocage du rotor : 23s (à froid) 13s (à chaud)

Rév.	Résumé des modifications	Fait	Verifié	Date
Exécuteur		Page		Révision
Vérificateur		5 / 18		
Date	01/06/2026			

COURBE COUPLE, COURANT X VITESSE

Moteurs Electriques Triphasés - Rotor à cage

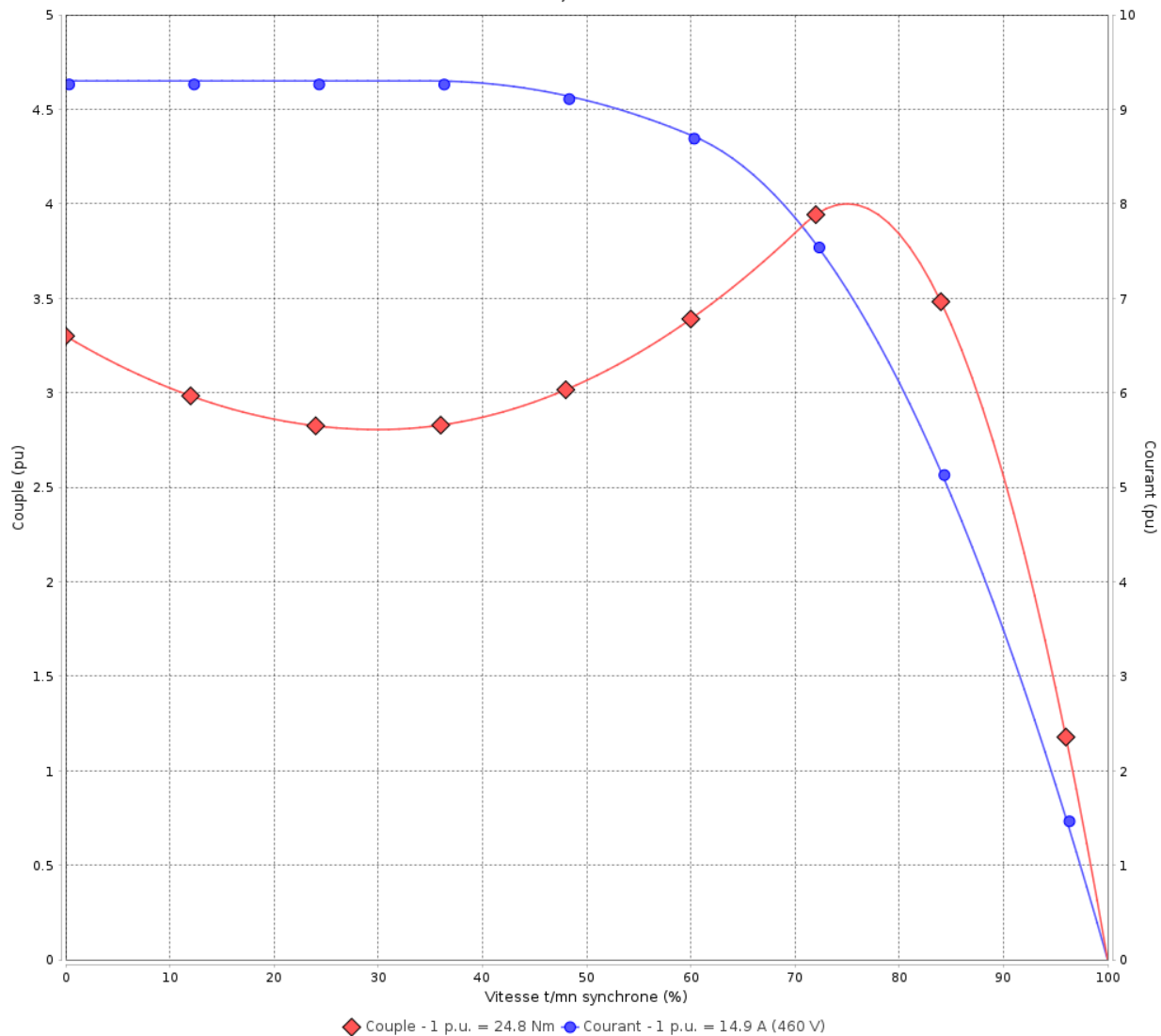


Client :

Gamme de moteur : W22 IE3 Three-Phase

Code produit : 13000122

COURBE COUPLE, COURANT X VITESSE



Performance : 460 V 60 Hz 2P

Courant à pleine charge : 14.9 A
 Intensité de démarrage : 9.3
 Couple à pleine charge : 24.8 Nm
 Couple de démarrage : 330 %
 Couple maximum : 400 %
 Vitesse à pleine charge : 3545 rpm

Moment d'inertie (J) : 0.0303 kgm²
 Service : S1
 Classe d'isolation : F
 Facteur de service : 1.00
 Service : S1

Temps de blocage du rotor : 28s (à froid) 16s (à chaud)

Rév.	Résime des modifications	Fait	Verifié	Date
Exécuteur		Page		Révision
Vérificateur		6 / 18		
Date	01/06/2026			

Courbe de performance en charge

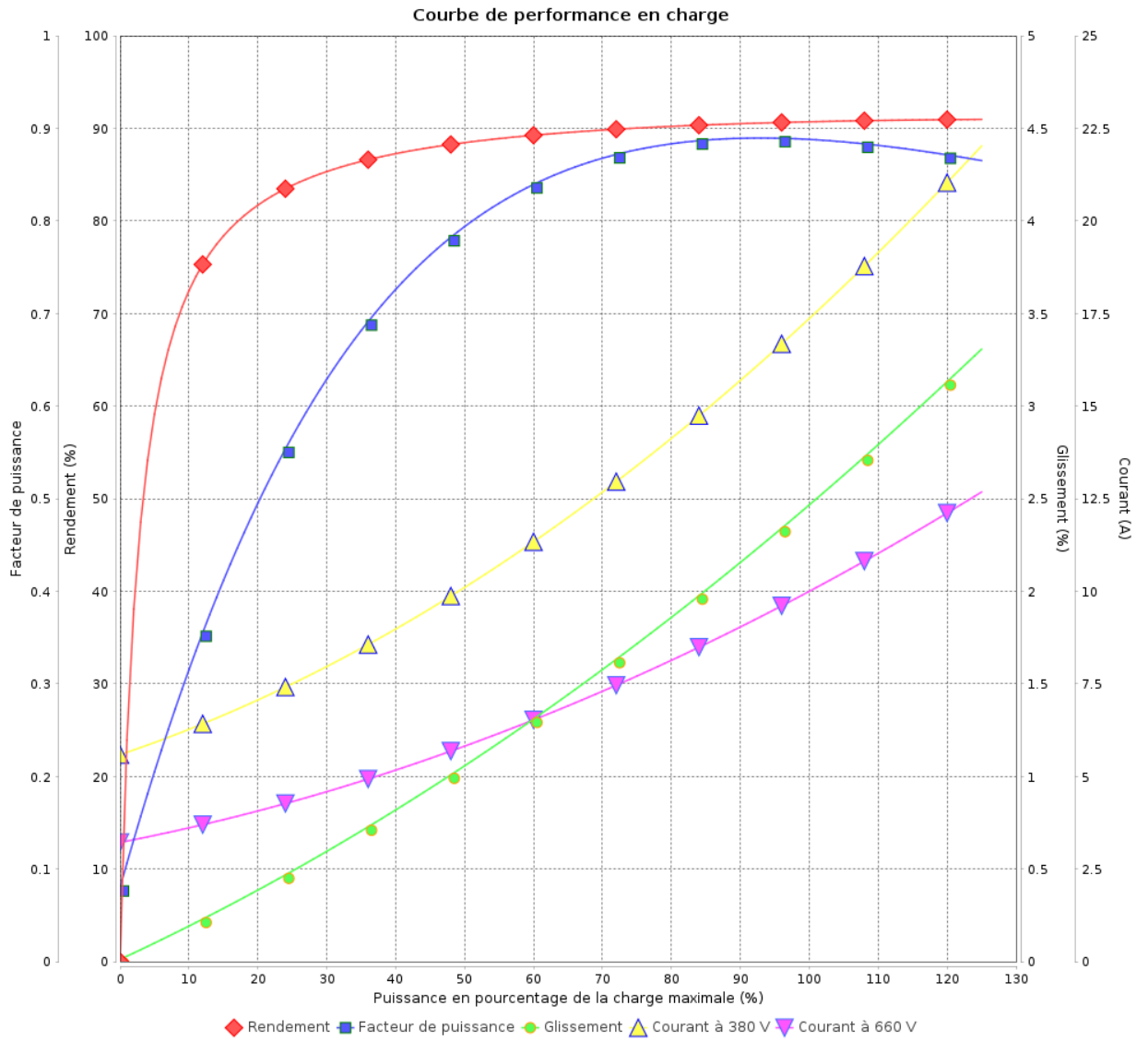
Moteurs Electriques Triphasés - Rotor à cage



Client :

Gamme de moteur : W22 IE3 Three-Phase

Code produit : 13000122



Rév.	Résumé des modifications	Fait	Verifié	Date
Exécuteur			Page 7 / 18	Révision
Vérificateur				
Date				

Courbe de performance en charge

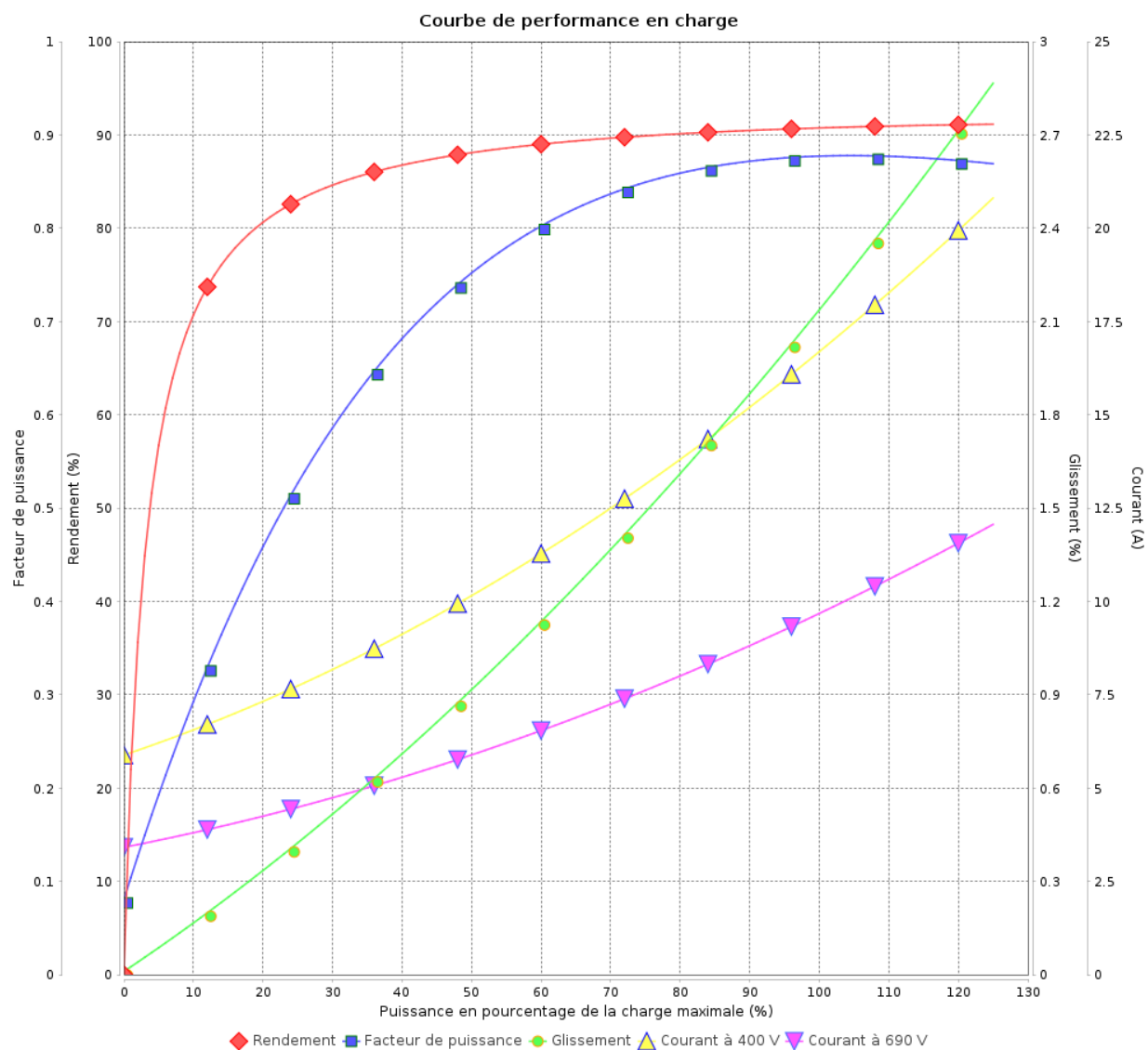
Moteurs Electriques Triphasés - Rotor à cage



Client :

Gamme de moteur : W22 IE3 Three-Phase

Code produit : 13000122



Rév.	Résime des modifications	Fait	Verifié	Date
Exécuteur				
Vérificateur			Page	Révision
Date	01/06/2026		8 / 18	

Courbe de performance en charge

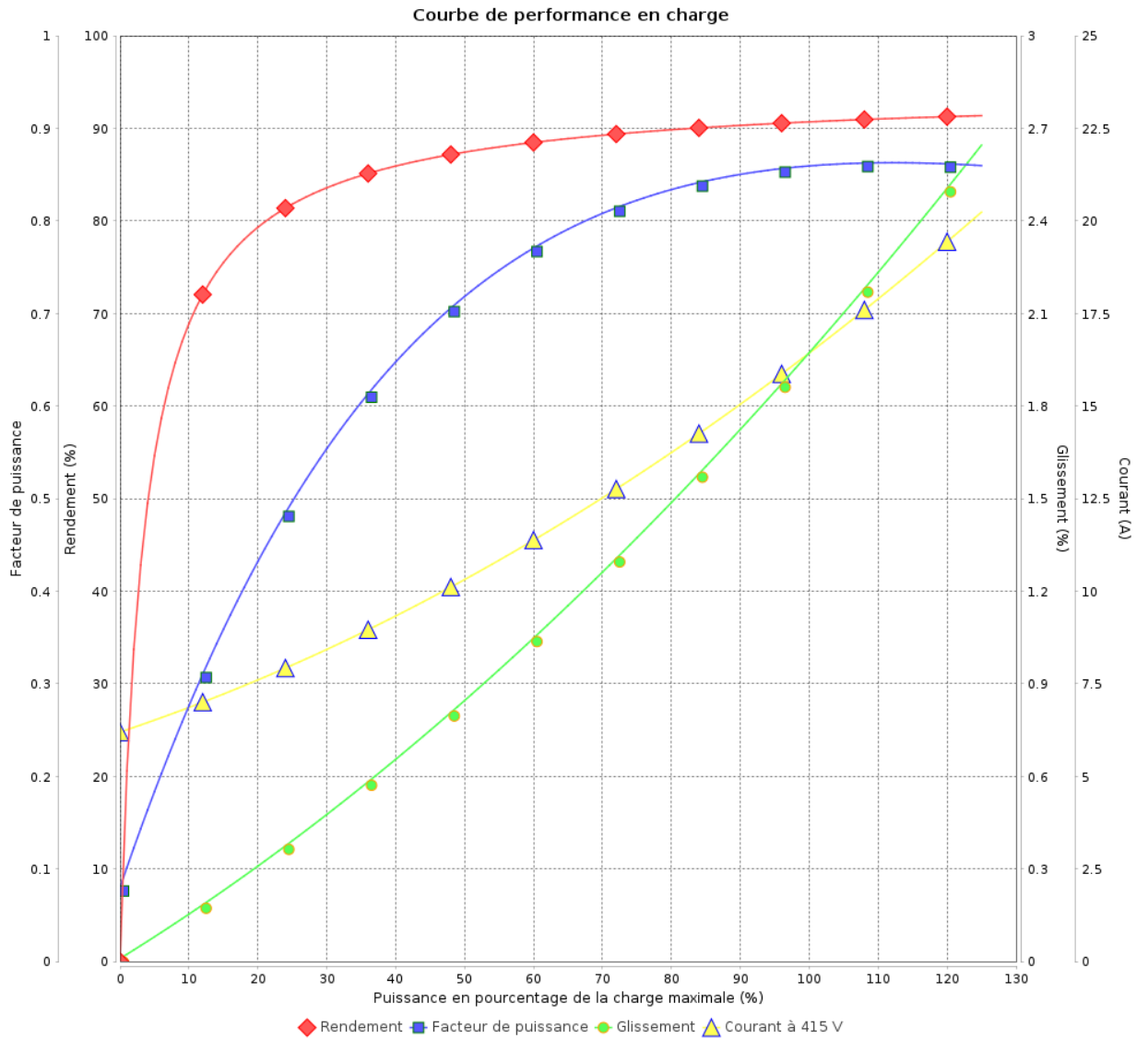
Moteurs Electriques Triphasés - Rotor à cage



Client :

Gamme de moteur : W22 IE3 Three-Phase

Code produit : 13000122



Rév.	Résumé des modifications	Fait	Verifié	Date
Exécuteur				
Vérificateur			Page	Révision
Date	01/06/2026		9 / 18	

Courbe de performance en charge

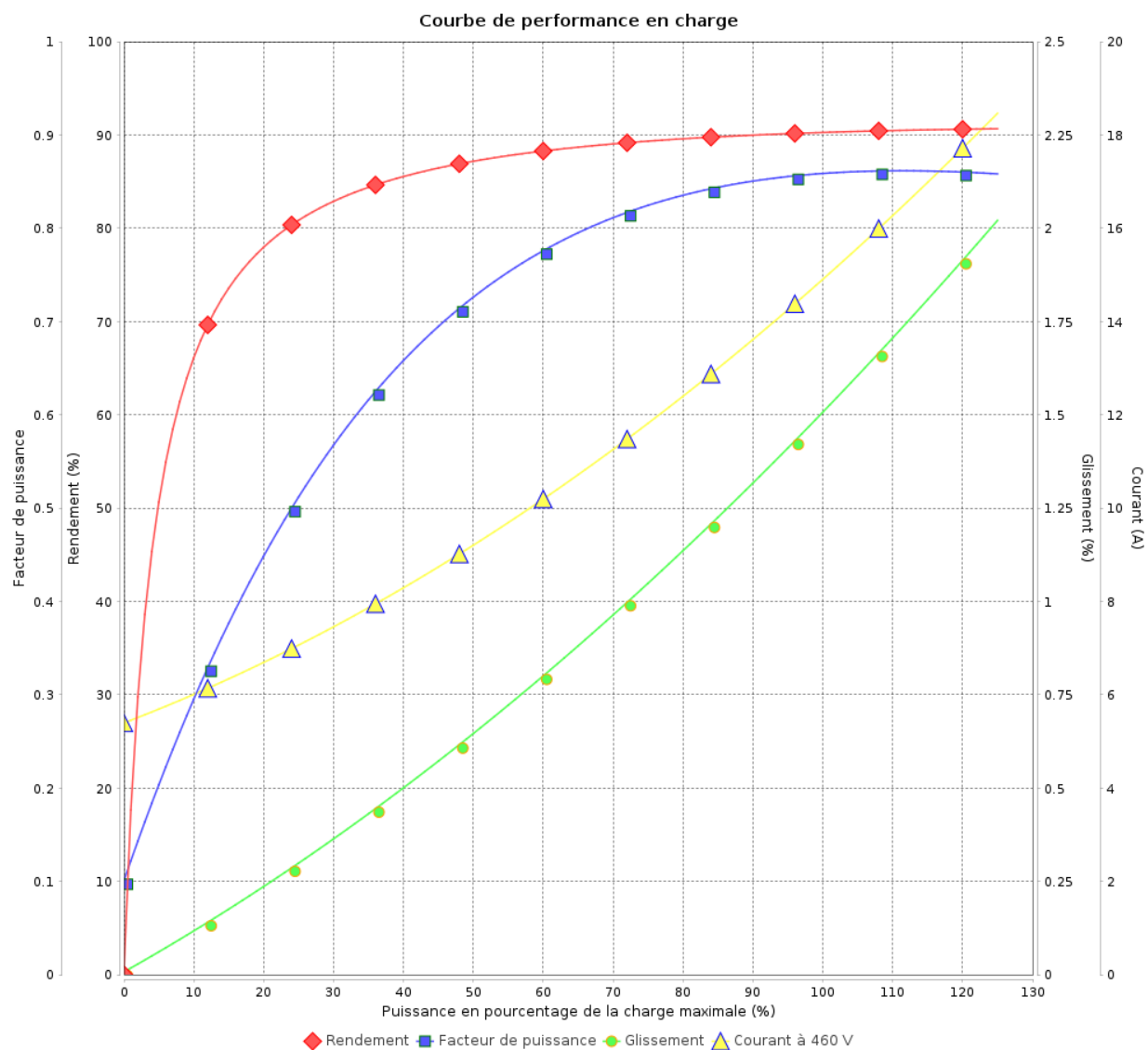
Moteurs Electriques Triphasés - Rotor à cage



Client :

Gamme de moteur : W22 IE3 Three-Phase

Code produit : 13000122



Rév.	Résumé des modifications	Fait	Vérifié	Date
Exécuteur				
Vérificateur			Page	Révision
Date	01/06/2026		10 / 18	

COURBE DE LIMITE THERMIQUE

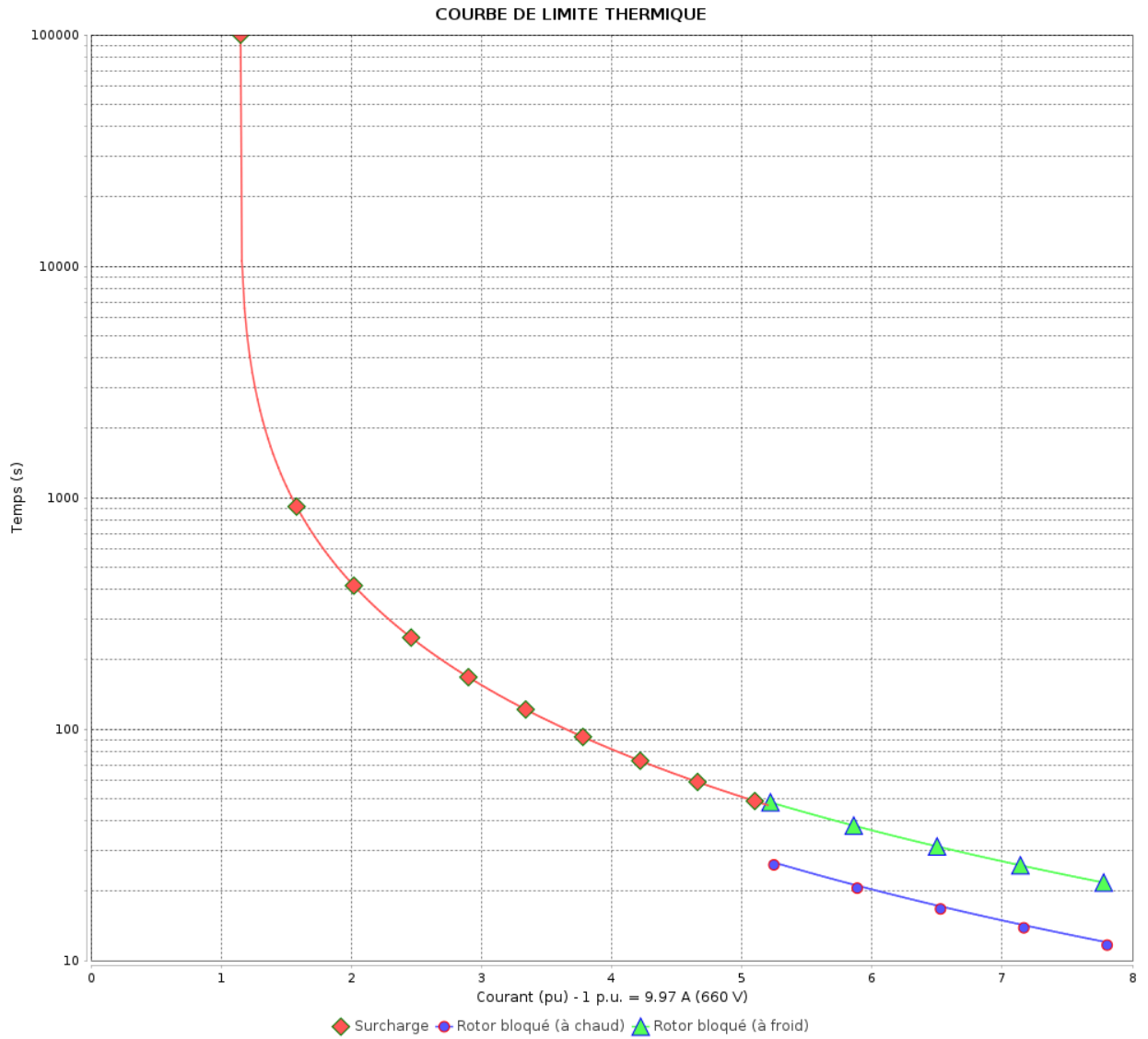
Moteurs Electriques Triphasés - Rotor à cage



Client :

Gamme de moteur : W22 IE3 Three-Phase

Code produit : 13000122



Constante de temps d'échauffement
 Constante de temps de refroidissement

Rév.	Résumé des modifications	Fait	Vérifié	Date
Exécuteur		Page		Révision
Vérificateur		11 / 18		
Date		01/06/2026		

COURBE DE LIMITE THERMIQUE

Moteurs Electriques Triphasés - Rotor à cage

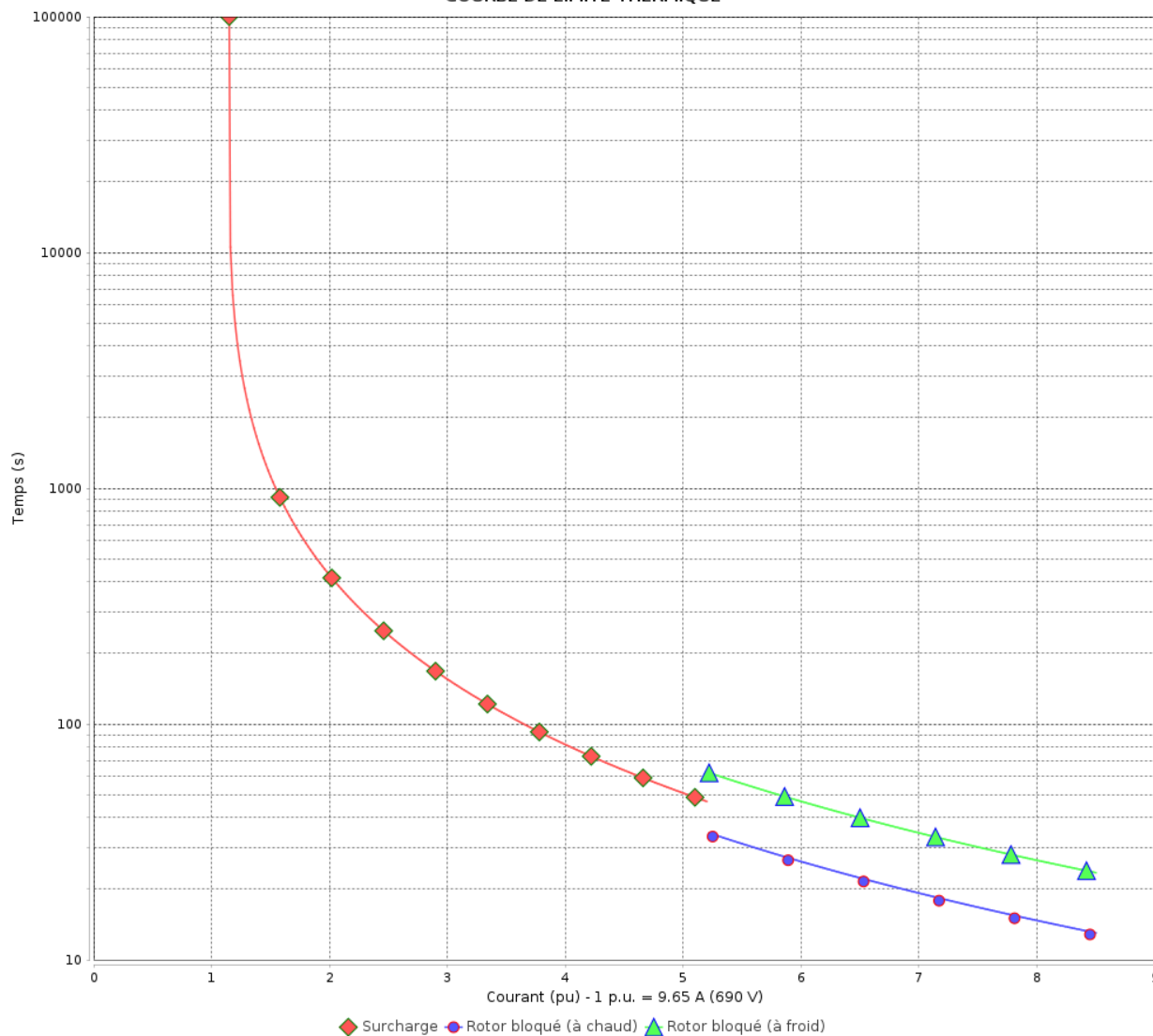


Client :

Gamme de moteur : W22 IE3 Three-Phase

Code produit : 13000122

COURBE DE LIMITE THERMIQUE



Constante de temps d'échauffement
Constante de temps de refroidissement

Rév.	Résime des modifications	Fait	Verifié	Date
Exécuteur				
Vérificateur				
Date	01/06/2026		Page 12 / 18	Révision

COURBE DE LIMITE THERMIQUE

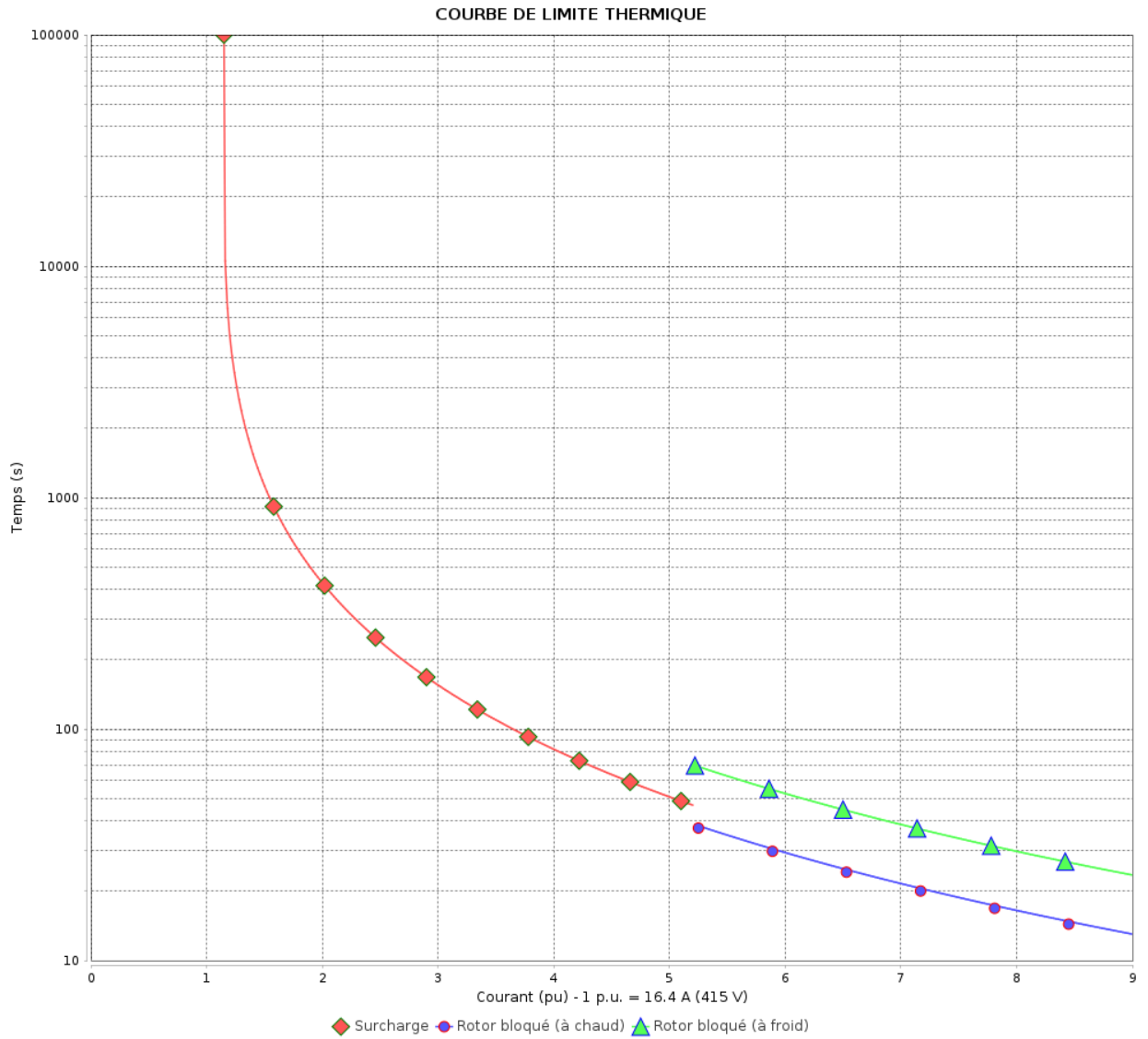
Moteurs Electriques Triphasés - Rotor à cage



Client :

Gamme de moteur : W22 IE3 Three-Phase

Code produit : 13000122



Constante de temps d'échauffement

Constante de temps de refroidissement

Rév.	Résumé des modifications	Fait	Verifié	Date
Exécuteur			Page 13 / 18	Révision
Vérificateur				
Date				

COURBE DE LIMITE THERMIQUE

Moteurs Electriques Triphasés - Rotor à cage

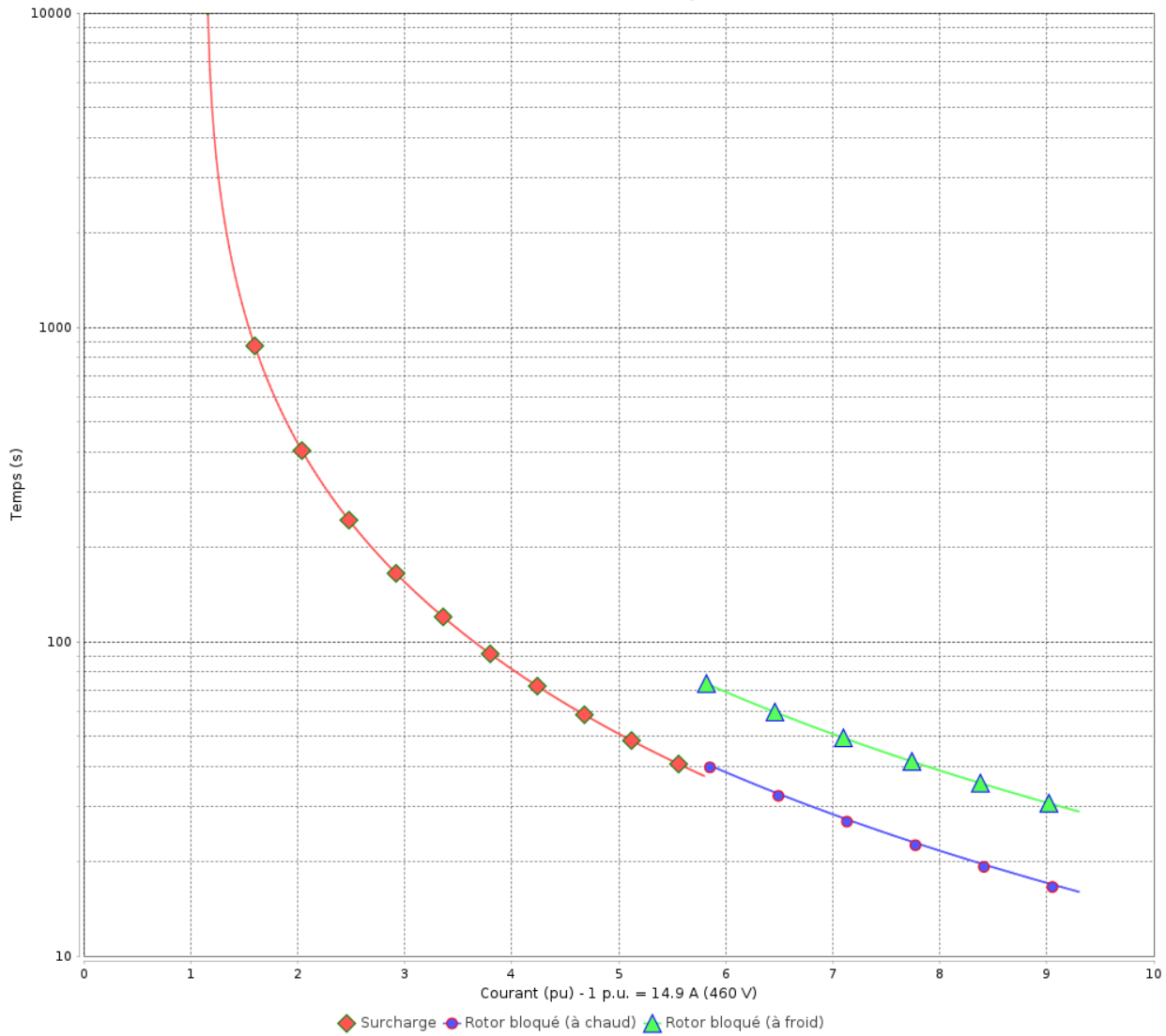


Client :

Gamme de moteur : W22 IE3 Three-Phase

Code produit : 13000122

COURBE DE LIMITE THERMIQUE



Constante de temps d'échauffement
Constante de temps de refroidissement

Rév.	Résime des modifications	Fait	Verifié	Date
Exécuteur				
Vérificateur			Page	Révision
Date	01/06/2026		14 / 18	

Courbe du convertisseur

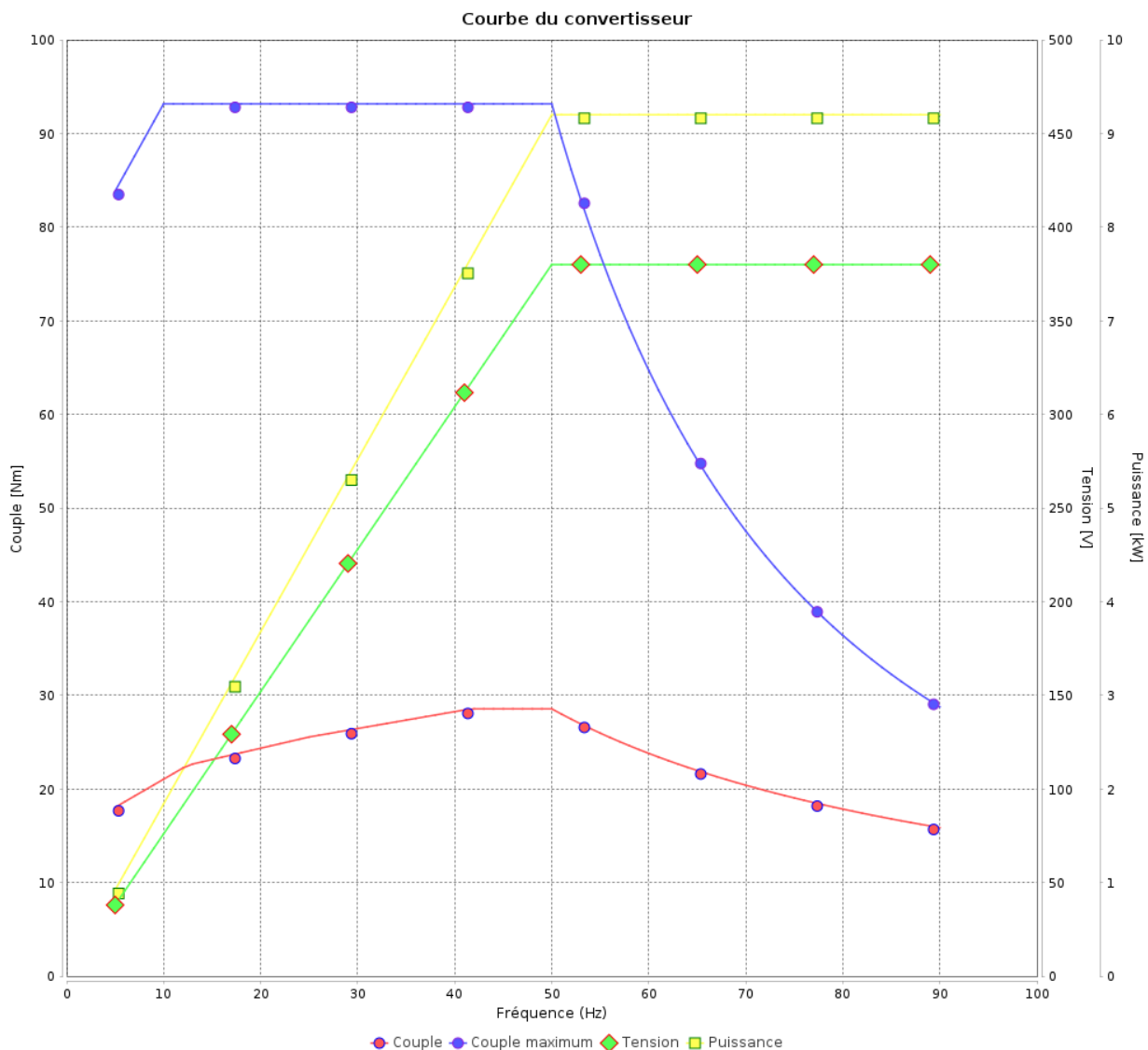
Moteurs Electriques Triphasés - Rotor à cage



Client :

Gamme de moteur : W22 IE3 Three-Phase

Code produit : 13000122



Rév.	Résumé des modifications	Fait	Verifié	Date
Exécuteur			Page 15 / 18	Révision
Vérificateur				
Date				

Courbe du convertisseur

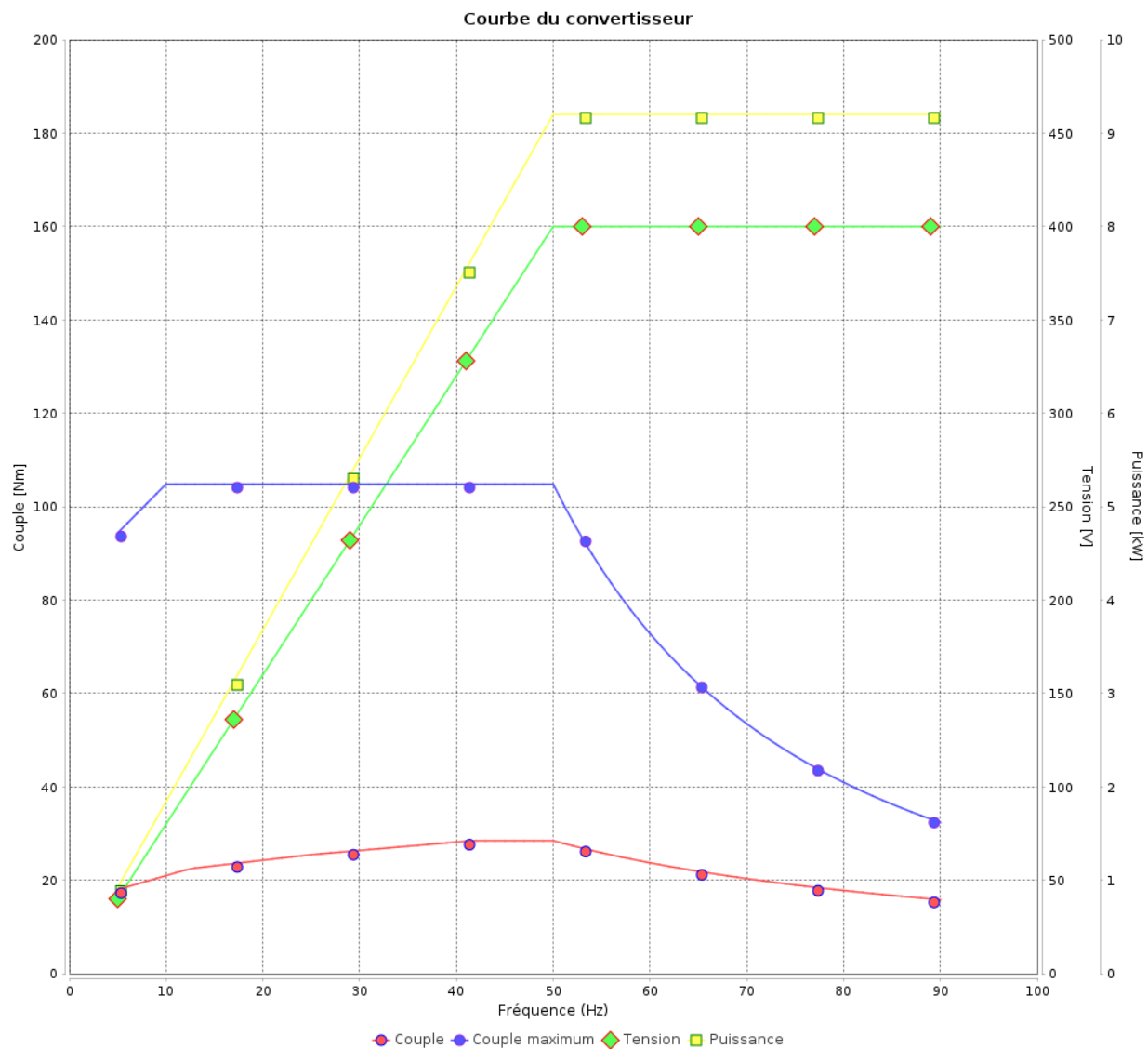
Moteurs Electriques Triphasés - Rotor à cage



Client :

Gamme de moteur : W22 IE3 Three-Phase

Code produit : 13000122



Rév.	Résumé des modifications	Fait	Verifié	Date
Exécuteur			Page	Révision
Vérificateur				
Date			01/06/2026	16 / 18

Courbe du convertisseur

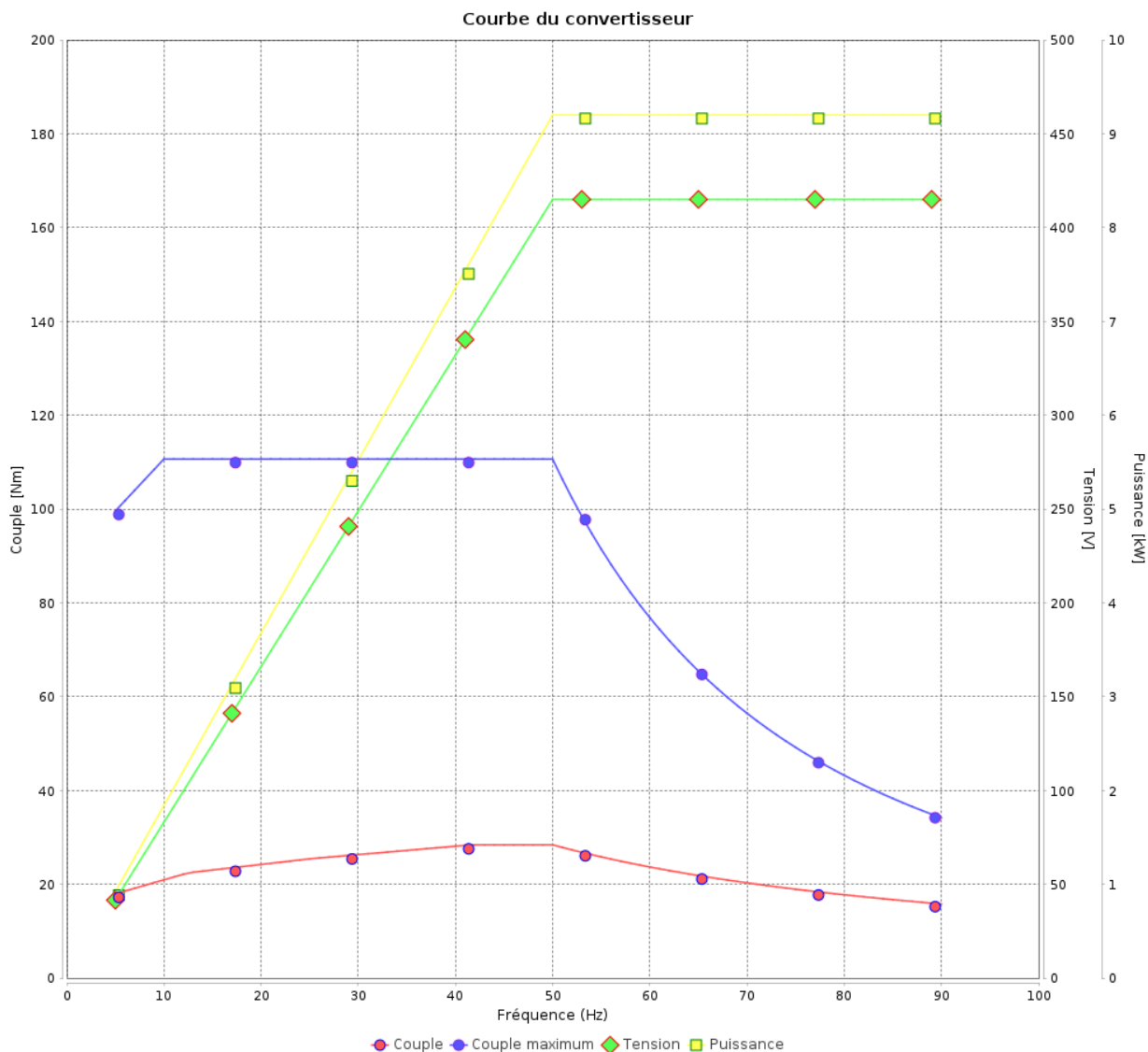
Moteurs Electriques Triphasés - Rotor à cage



Client :

Gamme de moteur : W22 IE3 Three-Phase

Code produit : 13000122



Rév.	Résumé des modifications	Fait	Verifié	Date
Exécuteur				
Vérificateur			Page	Révision
Date	01/06/2026		17 / 18	

Courbe du convertisseur

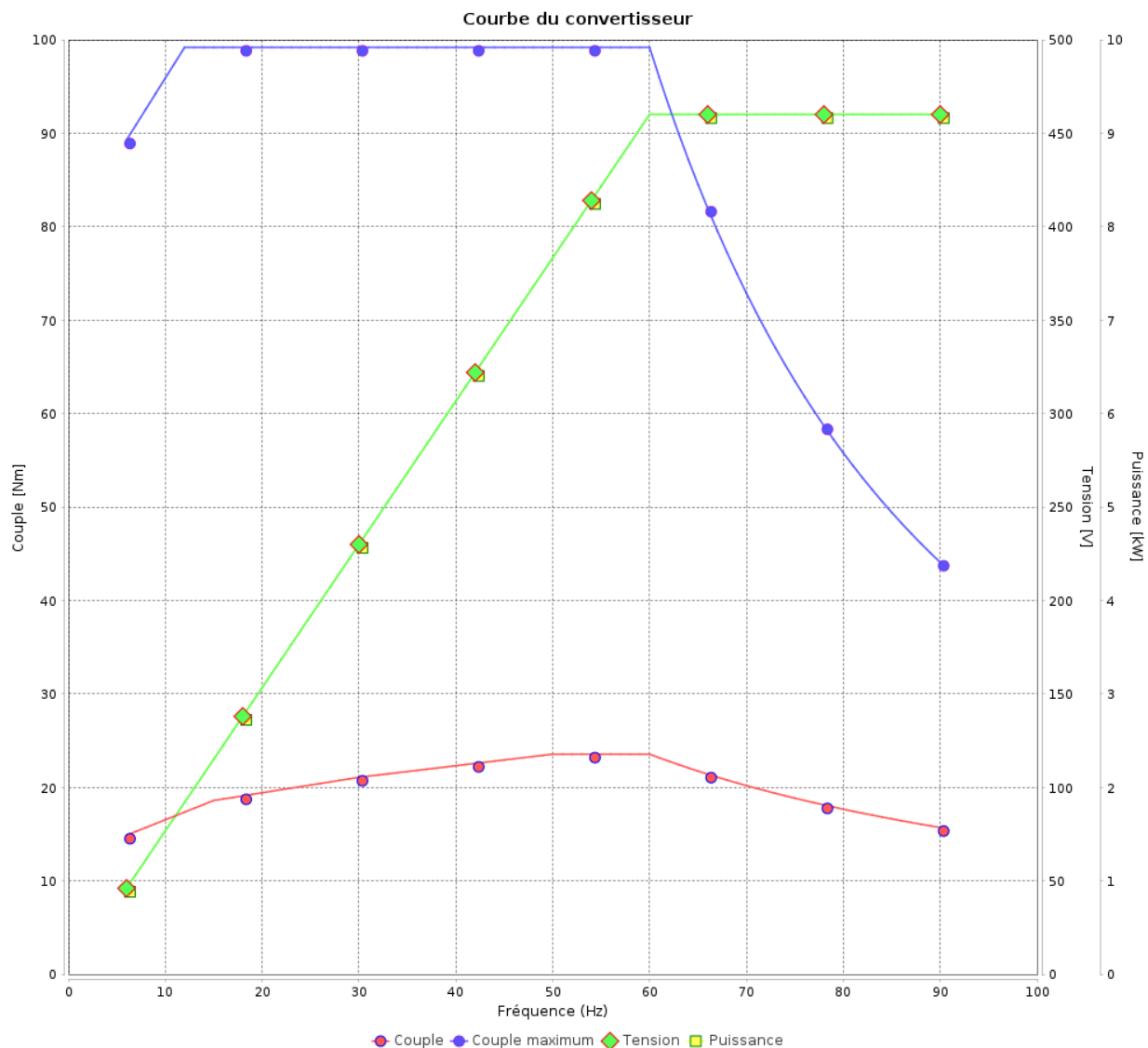
Moteurs Electriques Triphasés - Rotor à cage



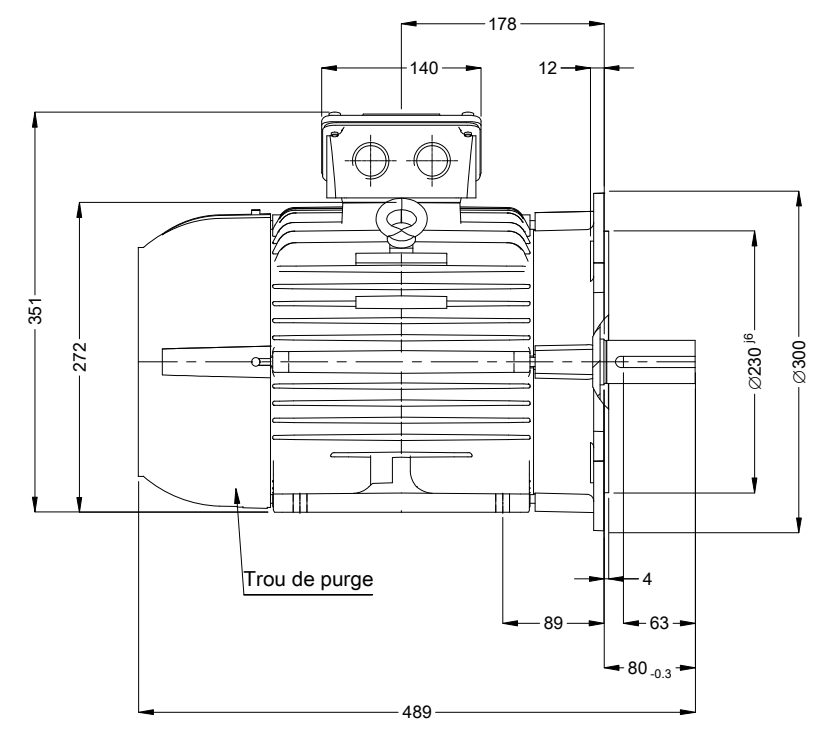
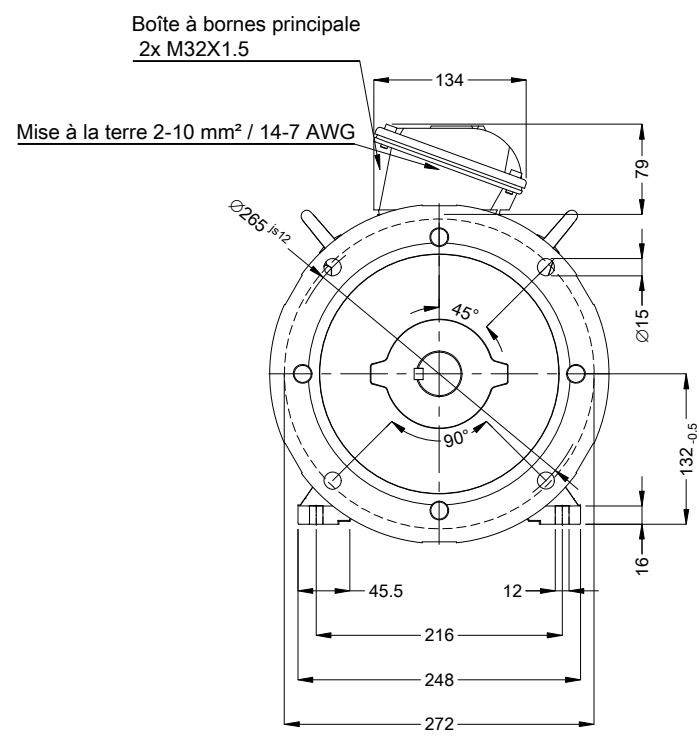
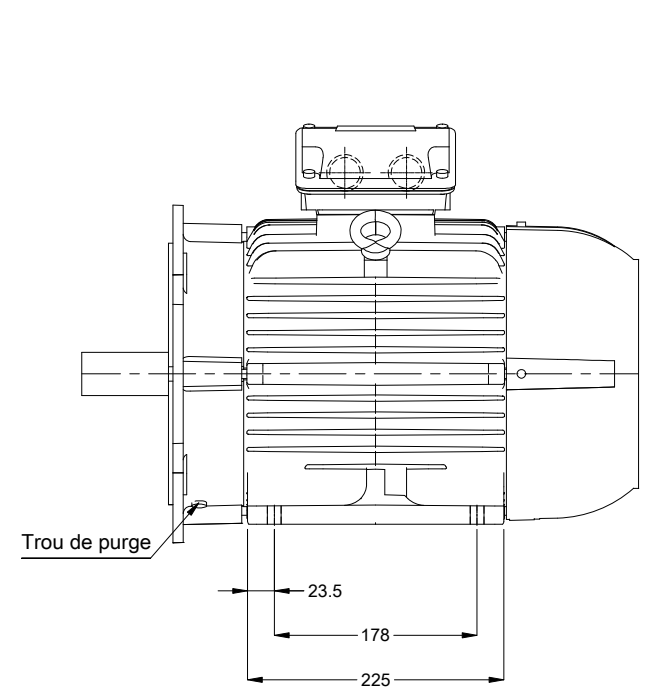
Client :

Gamme de moteur : W22 IE3 Three-Phase

Code produit : 13000122



Rév.	Résime des modifications	Fait	Verifié	Date
Exécuteur				
Vérificateur			Page	Révision
Date	01/06/2026		18 / 18	



A

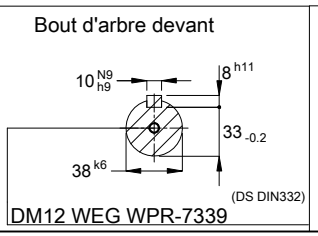
B

C

D

E

Couleur RAL 5009
 Peinture epoxy WEG 207A
 Forme B35T



02946 02 Pôles 50 Hz										A	
										Échelle	2 : 13
										HYBRISUSER	00
N° MODIFICATION	LOC	RESUME DES MODIFICATIONS					EXÉCUTÉ	VÉRIFIÉ	LIBÉRÉ	DATE	VER
EXÉC.	HYBRISUSER	MOTEUR TRIP. W22 IE3 CARCASSE 132M IP55 TEFC									
VÉRIF.											
LIBÉRÉ											
DATE LB.											
						PREVIEW		WDD		00	
						PAGE		1 / 1			

