

FICHE TECHNIQUE

Moteurs Electriques Triphasés - Rotor à cage



Client :

Gamme de moteur : W22 IE1 Three-Phase

Code produit : 12880259

Carcasse	: 112M	Type de refroidissement	: IC411 - TEFC
Classe d'isolation	: F	Forme	: B35T
Service	: S1	Sens de rotation ¹	: Les deux sens de rotation
Température ambiante	: -20°C à +40°C	Méthode de démarrage	: Démarrage direct
Altitude	: 1000 m	Poids approximatif ³	: 43.2 kg
Degré de protection	: IP55	Moment d'inertie (J)	: 0.0165 kgm ²
Type	: N		

Puissance nominale [kW]	2.2	2.2	2.2	2.2
Pôles	6	6	6	6
Fréquence [Hz]	50	50	50	60
Tension à pleine charge [V]	380/660	400/690	415	460
Courant à pleine charge [A]	5.66/3.26	5.65/3.28	5.69	4.91
Courant de démarrage [A]	28.9/16.6	30.5/17.7	32.4	29.5
Intensité de démarrage [A]	5.1	5.4	5.7	6.0
Courant à vide [A]	3.10/1.78	3.50/2.03	3.90	3.20
Vitesse à pleine charge [RPM]	945	950	955	1160
Glissement [%]	5.50	5.00	4.50	3.33
Couple à pleine charge [Nm]	22.2	22.1	22.0	18.1
Couple de démarrage [%]	180	210	229	260
Couple maximum [%]	210	240	260	300
Facteur de service	1.00	1.00	1.00	1.00
Echauffement	80 K	80 K	80 K	80 K
Temps de blocage du rotor	18s (à froid) 10s (à chaud)	18s (à froid) 10s (à chaud)	18s (à froid) 10s (à chaud)	18s (à froid) 10s (à chaud)
Bruit ²	49.0 dB(A)	49.0 dB(A)	49.0 dB(A)	52.0 dB(A)
Rendement (%)	25%			
	50%	79.8	78.0	76.0
	75%	78.9	78.5	77.4
	100%	77.7	78.0	77.9
Cos Φ	25%			
	50%	0.55	0.50	0.46
	75%	0.68	0.64	0.60
	100%	0.76	0.72	0.69

Type de palier	: Avant 6207 ZZ	Derrière 6206 ZZ	Efforts sur l'embase Traction maximum : 932 N Compression maximum : 1356 N
Modèle - blindage	: 00030	00009	
Intervalle de graissage	: -	-	
Quantité de lubrifiant	: -	-	
Type de lubrifiant	: 00088		

Remarque

Cette révision annule et remplace la précédente
 (1) Vu le bout d'arbre côté attaque.
 (2) Mesuré à 1m et avec tolérance de +3dB(A).
 (3) Poids approximatif, peut être objet de modification après le processus de fabrication.
 (4) At 100% of full load.

Les valeurs sont des moyennes basées sur des tests et d'alimentation sinusoïdale, sous réserve des tolérances de normes IEC 60034-1.

Rév.	Résumé des modifications	Fait	Verifié	Date
Exécuteur			Page 1 / 17	Révision
Vérificateur				
Date	02/06/2026			

COURBE COUPLE, COURANT X VITESSE

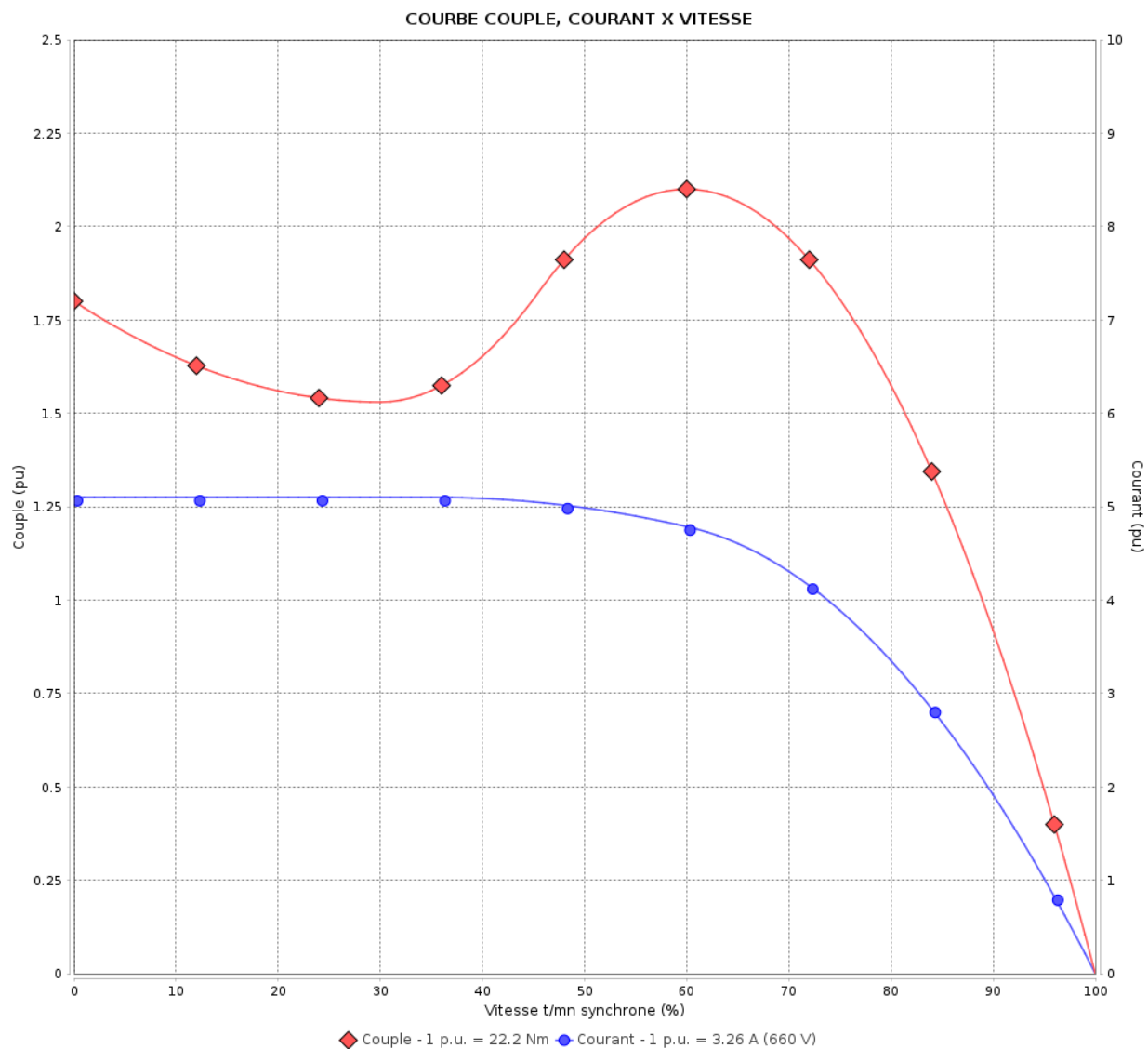
Moteurs Electriques Triphasés - Rotor à cage



Client :

Gamme de moteur : W22 IE1 Three-Phase

Code produit : 12880259



Performance : 380/660 V 50 Hz 6P

Courant à pleine charge : 5.66/3.26 A
 Intensité de démarrage : 5.1
 Couple à pleine charge : 22.2 Nm
 Couple de démarrage : 180 %
 Couple maximum : 210 %
 Vitesse à pleine charge : 945 rpm

Moment d'inertie (J) : 0.0165 kgm²
 Service : S1
 Classe d'isolation : F
 Facteur de service : 1.00
 Service : S1

Temps de blocage du rotor : 18s (à froid) 10s (à chaud)

Rév.	Résime des modifications	Fait	Verifié	Date
Exécuteur			Page	Révision
Vérificateur				
Date				
			2 / 17	

COURBE COUPLE, COURANT X VITESSE

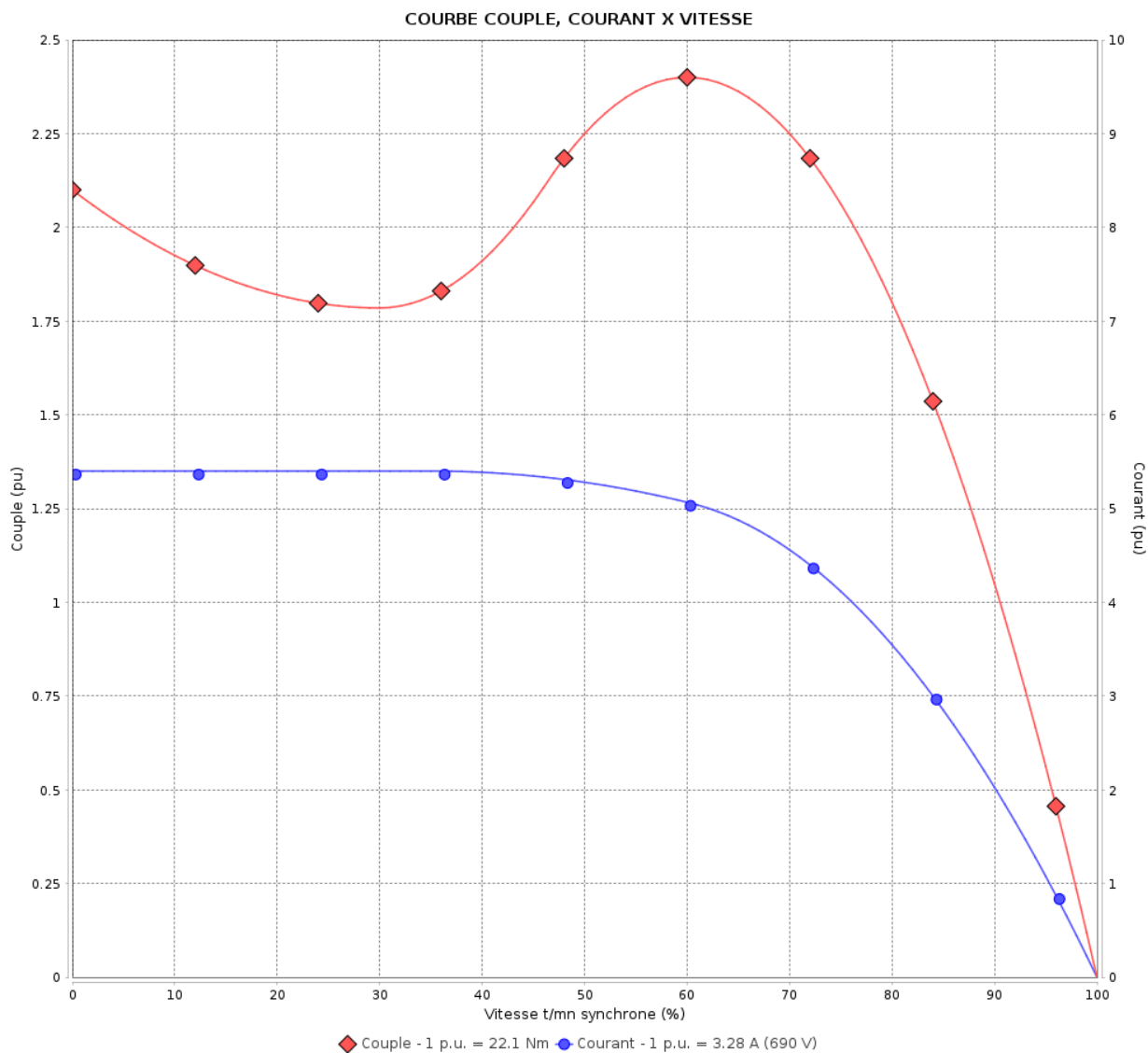
Moteurs Electriques Triphasés - Rotor à cage



Client :

Gamme de moteur : W22 IE1 Three-Phase

Code produit : 12880259



Performance : 400/690 V 50 Hz 6P

Courant à pleine charge : 5.65/3.28 A
 Intensité de démarrage : 5.4
 Couple à pleine charge : 22.1 Nm
 Couple de démarrage : 210 %
 Couple maximum : 240 %
 Vitesse à pleine charge : 950 rpm

Moment d'inertie (J) : 0.0165 kgm²
 Service : S1
 Classe d'isolation : F
 Facteur de service : 1.00
 Service : S1

Temps de blocage du rotor : 18s (à froid) 10s (à chaud)

Rév.	Résumé des modifications	Fait	Verifié	Date
Exécuteur			Page	Révision
Vérificateur				
Date				
			3 / 17	

COURBE COUPLE, COURANT X VITESSE

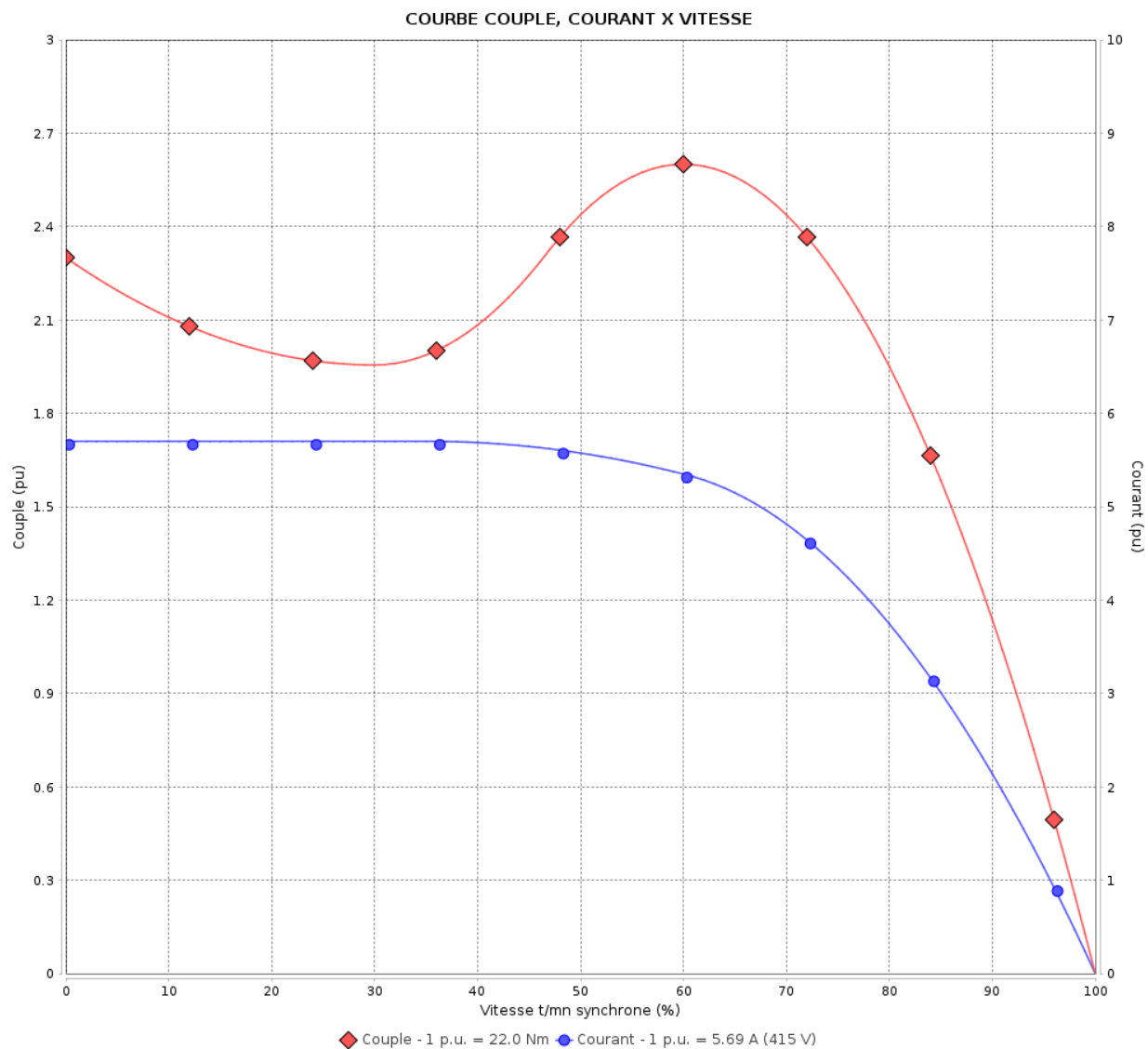
Moteurs Electriques Triphasés - Rotor à cage



Client :

Gamme de moteur : W22 IE1 Three-Phase

Code produit : 12880259



Performance : 415 V 50 Hz 6P

Courant à pleine charge	: 5.69 A	Moment d'inertie (J)	: 0.0165 kgm ²
Intensité de démarrage	: 5.7	Service	: S1
Couple à pleine charge	: 22.0 Nm	Classe d'isolation	: F
Couple de démarrage	: 229 %	Facteur de service	: 1.00
Couple maximum	: 260 %	Service	: S1
Vitesse à pleine charge	: 955 rpm		

Temps de blocage du rotor : 18s (à froid) 10s (à chaud)

Rév.	Résime des modifications	Fait	Verifié	Date
Exécuteur				
Vérificateur				
Date	02/06/2026		Page 4 / 17	Révision

COURBE COUPLE, COURANT X VITESSE

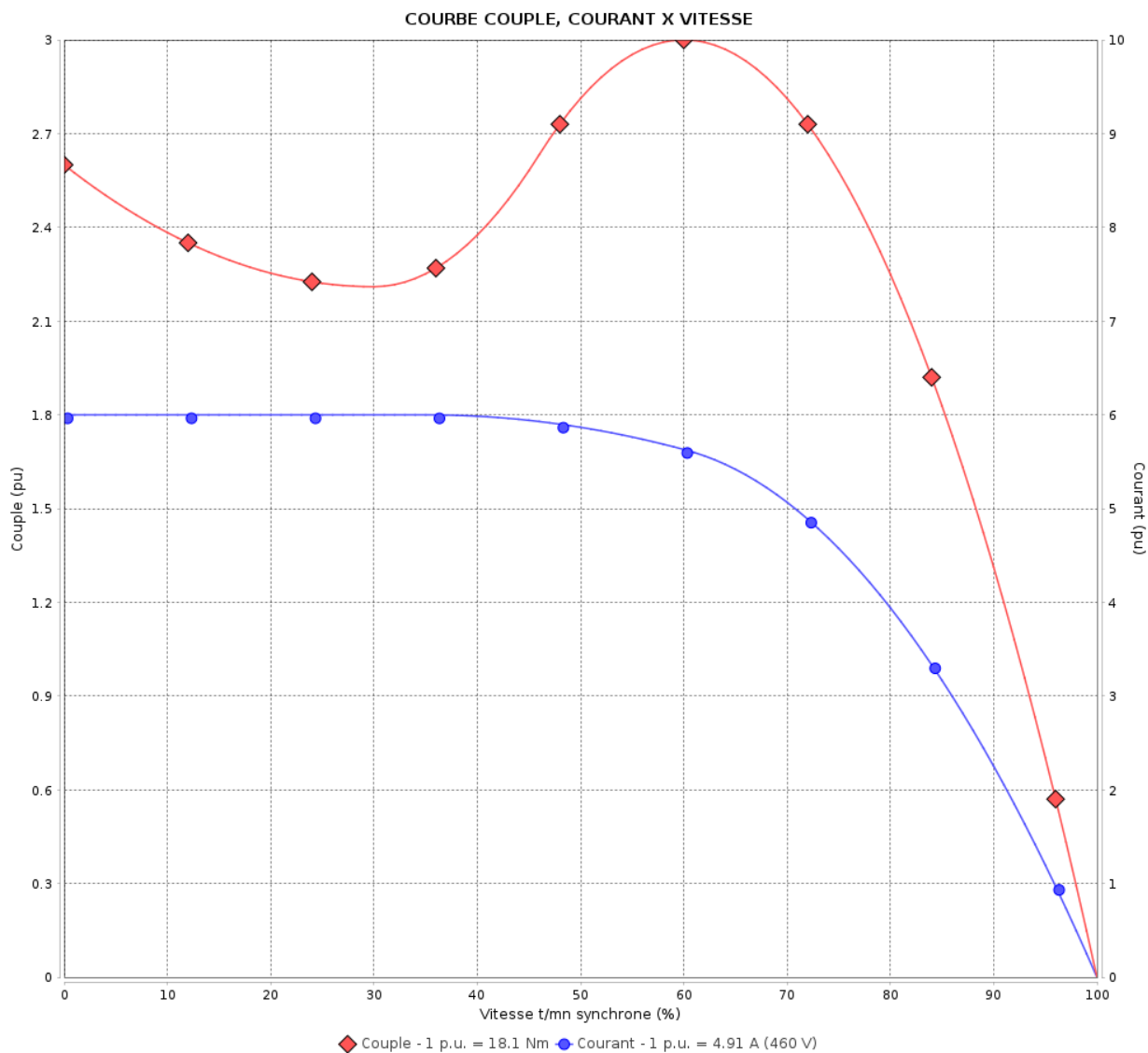
Moteurs Electriques Triphasés - Rotor à cage



Client :

Gamme de moteur : W22 IE1 Three-Phase

Code produit : 12880259



Performance : 460 V 60 Hz 6P

Courant à pleine charge : 4.91 A
 Intensité de démarrage : 6.0
 Couple à pleine charge : 18.1 Nm
 Couple de démarrage : 260 %
 Couple maximum : 300 %
 Vitesse à pleine charge : 1160 rpm

Moment d'inertie (J) : 0.0165 kgm²
 Service : S1
 Classe d'isolation : F
 Facteur de service : 1.00
 Service : S1

Temps de blocage du rotor : 18s (à froid) 10s (à chaud)

Rév.	Résime des modifications	Fait	Verifié	Date
Exécuteur		Page		Révision
Vérificateur		5 / 17		
Date	02/06/2026			

Courbe de performance en charge

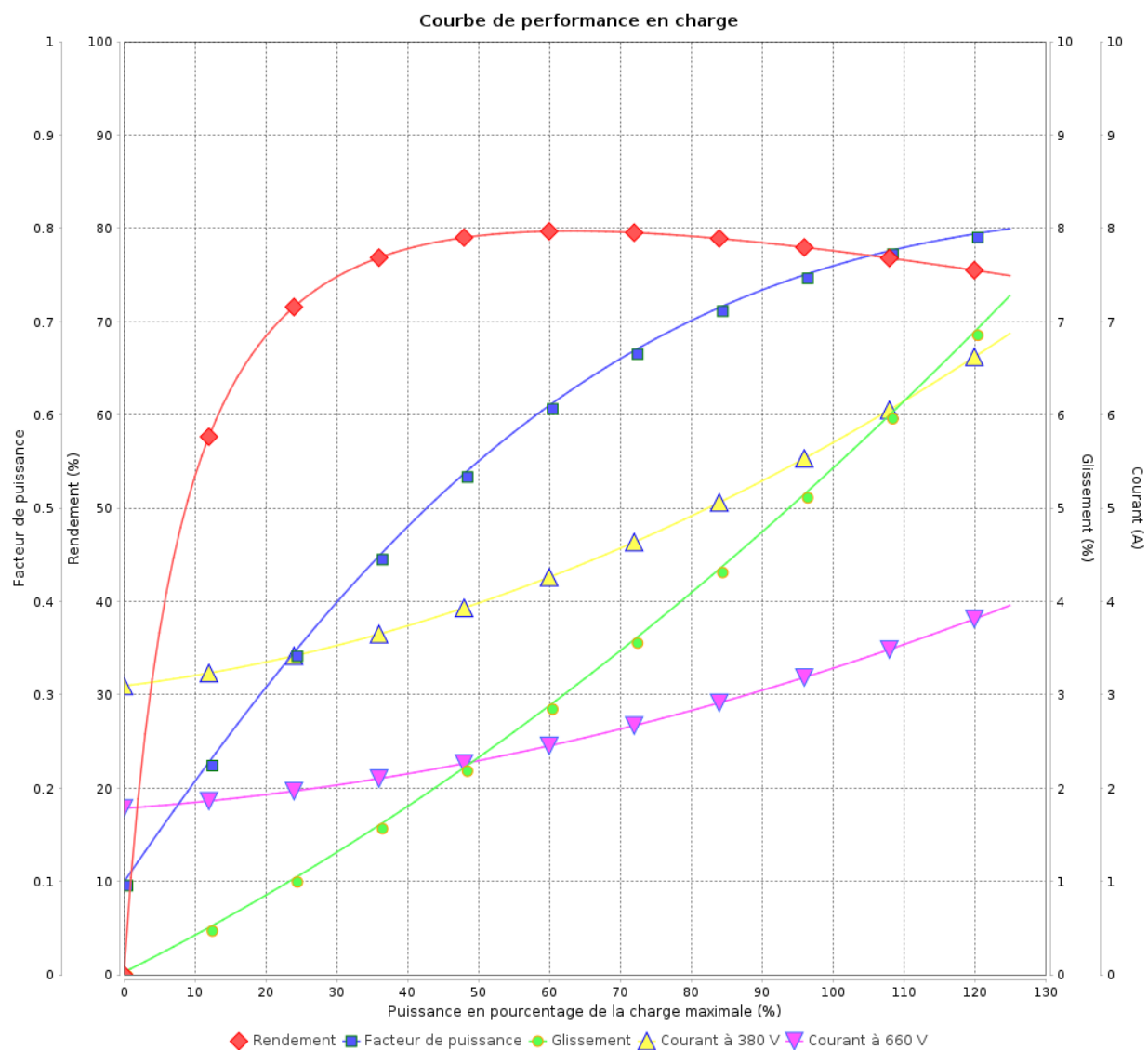
Moteurs Electriques Triphasés - Rotor à cage



Client :

Gamme de moteur : W22 IE1 Three-Phase

Code produit : 12880259



Rév.	Résumé des modifications	Fait	Vérifié	Date
Exécuteur				
Vérificateur			Page	Révision
Date	02/06/2026		6 / 17	

Courbe de performance en charge

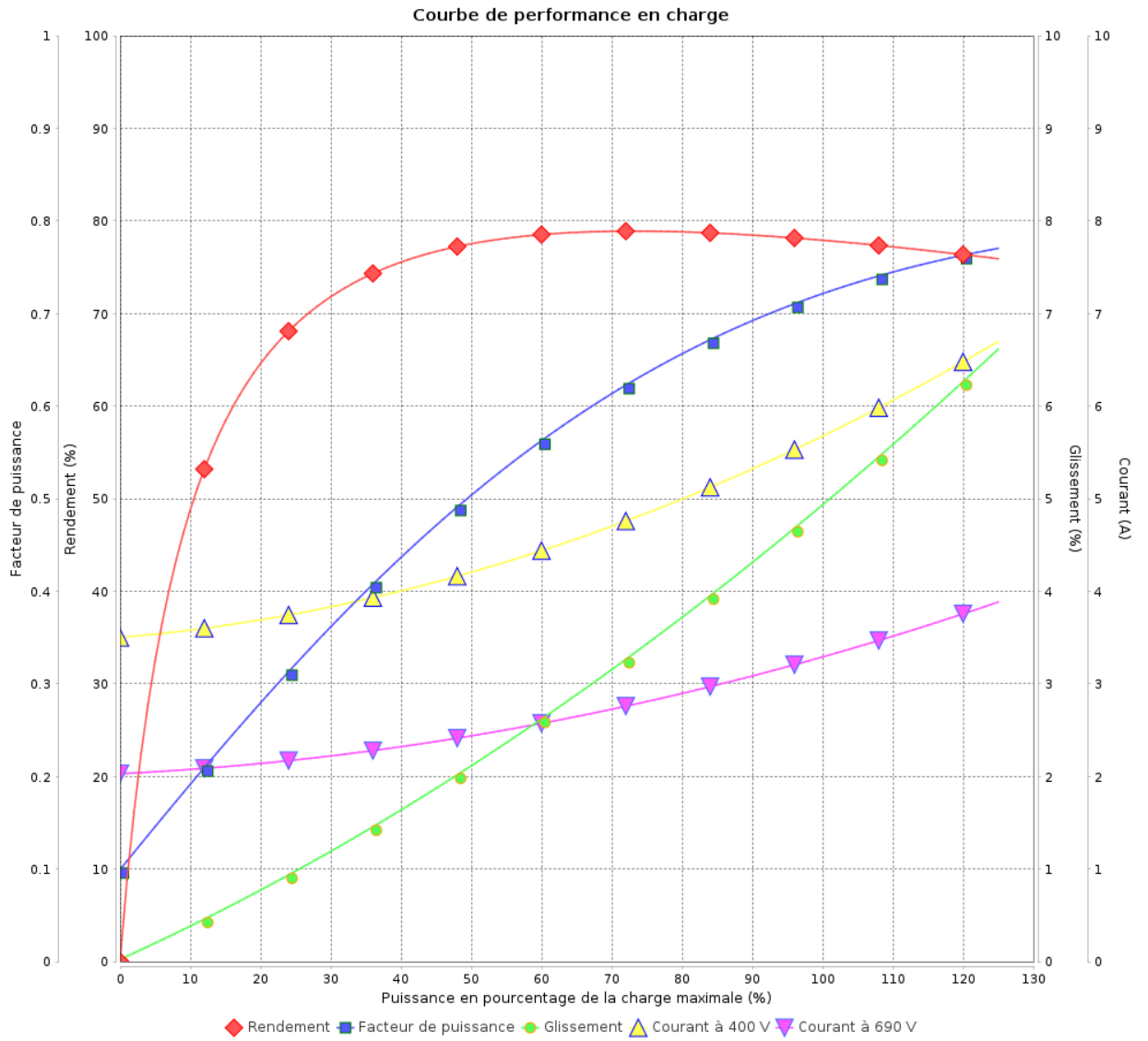
Moteurs Electriques Triphasés - Rotor à cage



Client :

Gamme de moteur : W22 IE1 Three-Phase

Code produit : 12880259



Rév.	Résumé des modifications	Fait	Verifié	Date
Exécuteur			Page 7 / 17	Révision
Vérificateur				
Date				

Courbe de performance en charge

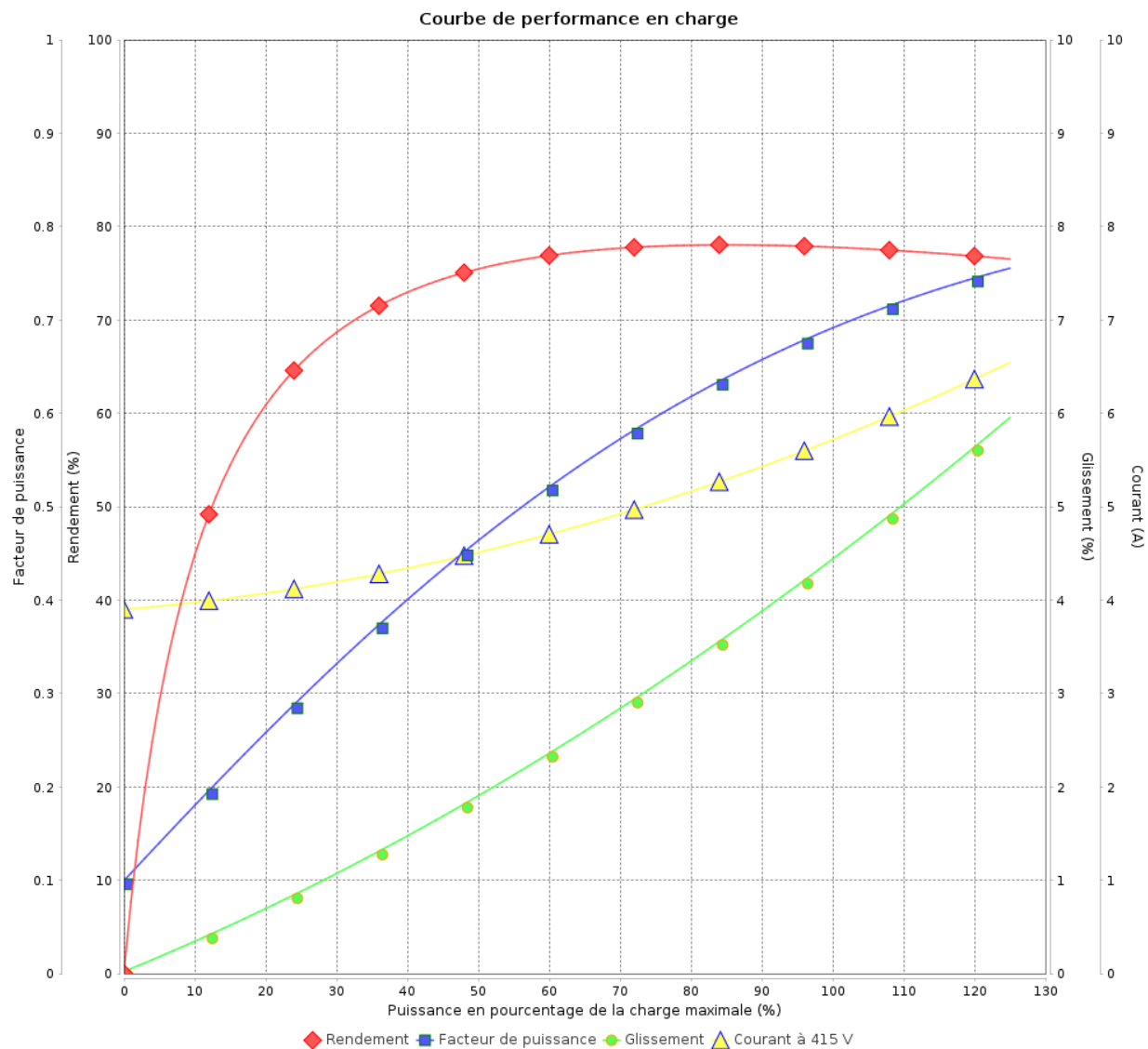
Moteurs Electriques Triphasés - Rotor à cage



Client :

Gamme de moteur : W22 IE1 Three-Phase

Code produit : 12880259



Rév.	Résime des modifications	Fait	Verifié	Date
Exécuteur				
Vérificateur				
Date	02/06/2026		Page 8 / 17	Révision

Courbe de performance en charge

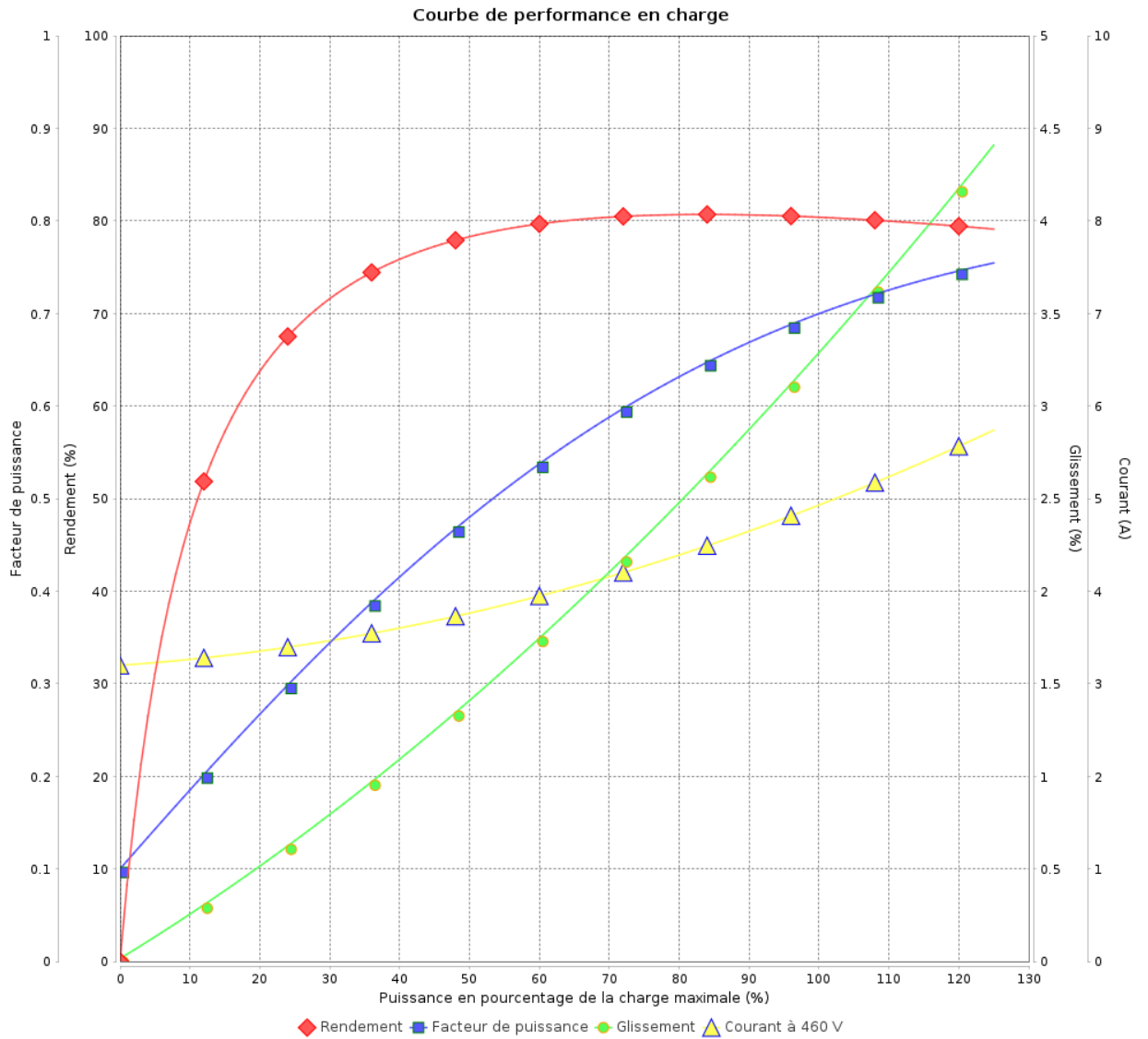
Moteurs Electriques Triphasés - Rotor à cage



Client :

Gamme de moteur : W22 IE1 Three-Phase

Code produit : 12880259



Rév.	Résumé des modifications	Fait	Verifié	Date
Exécuteur			Page 9 / 17	Révision
Vérificateur				
Date				

COURBE DE LIMITE THERMIQUE

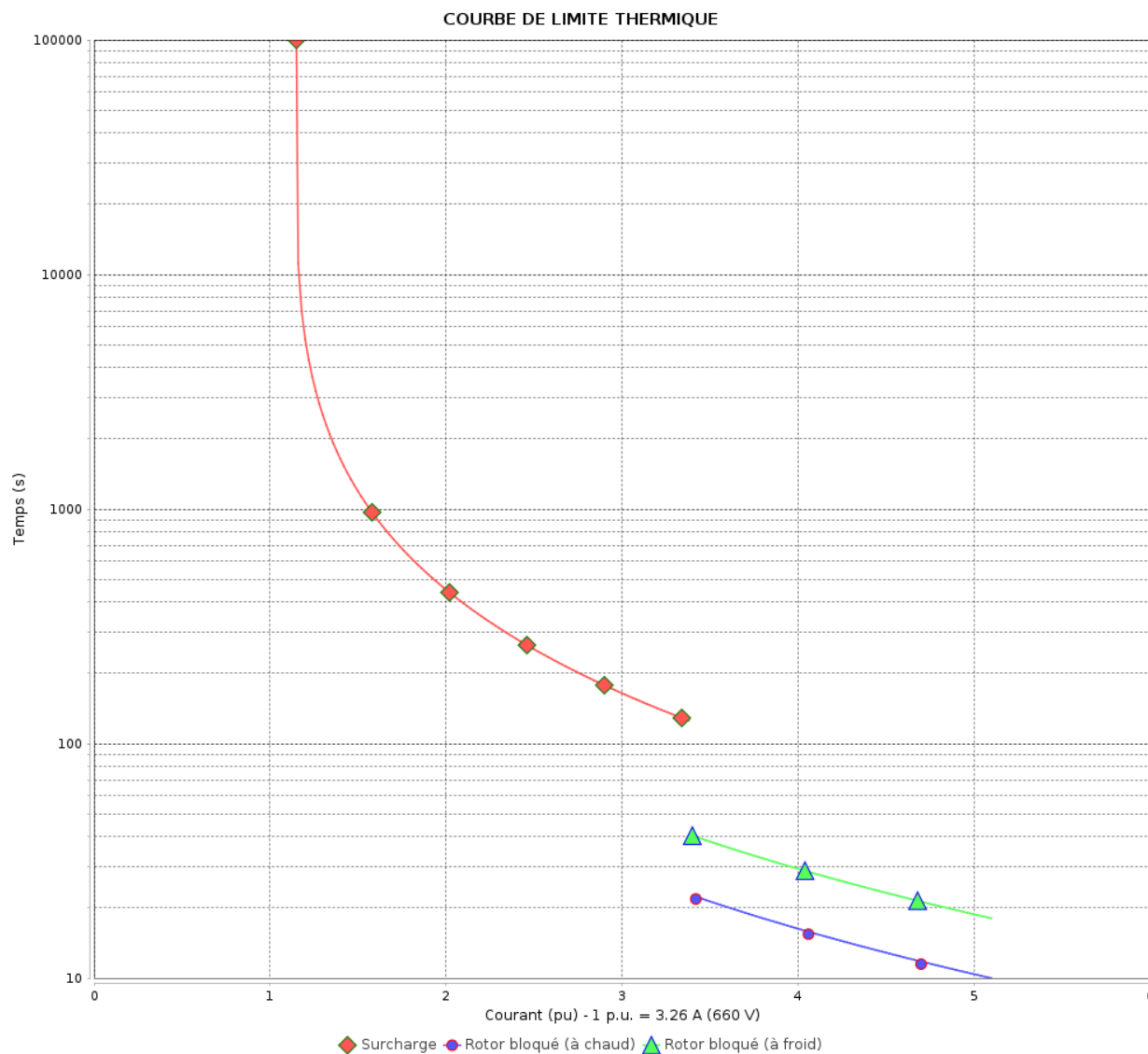
Moteurs Electriques Triphasés - Rotor à cage



Client : _____

Gamme de moteur : W22 IE1 Three-Phase

Code produit : 12880259



Constante de temps d'échauffement

Constante de temps de refroidissement

Rév.	Résumé des modifications	Fait	Vérifié	Date
Exécuteur		Page		Révision
Vérificateur		10 / 17		
Date		02/06/2026		

COURBE DE LIMITE THERMIQUE

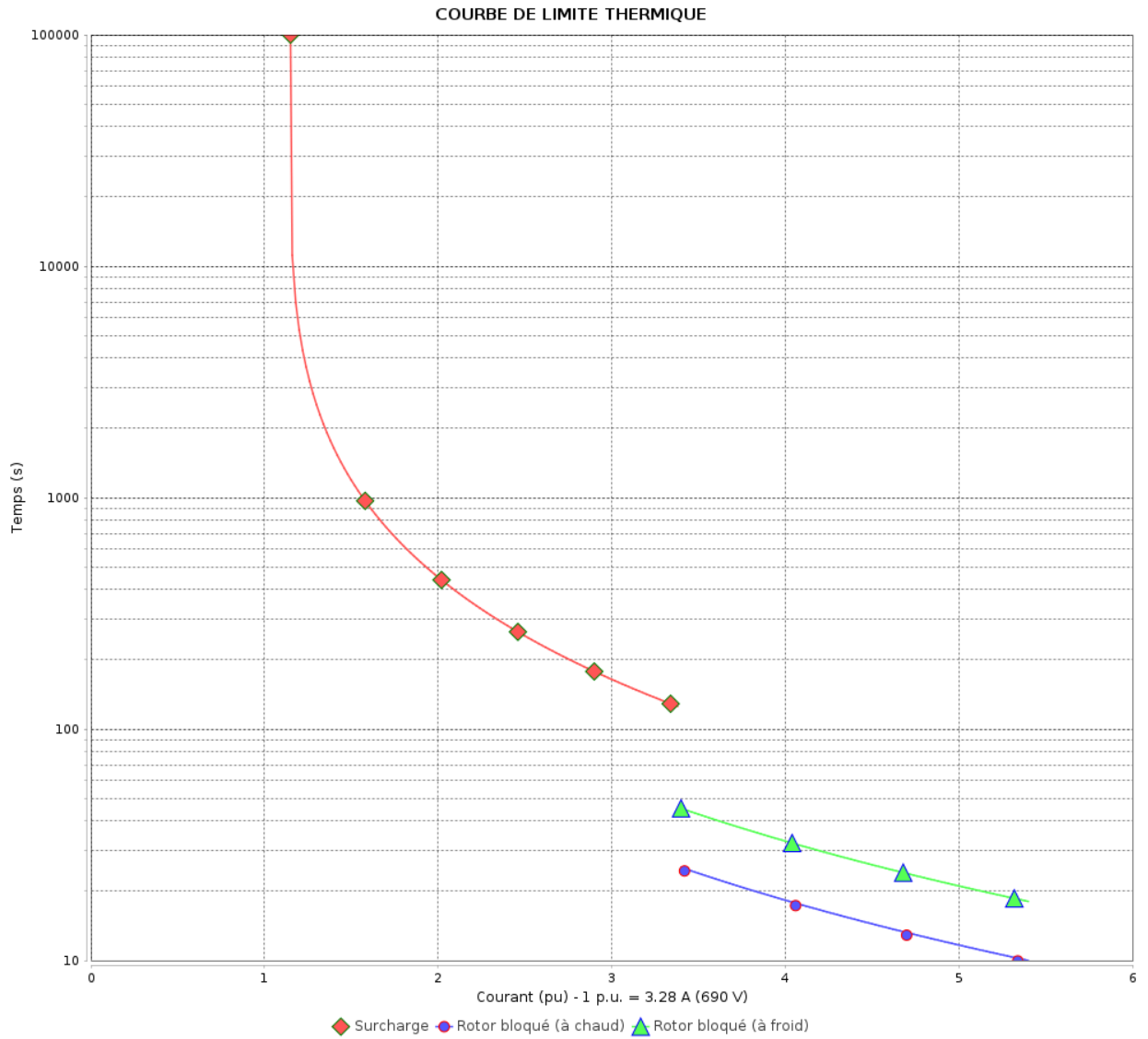
Moteurs Electriques Triphasés - Rotor à cage



Client :

Gamme de moteur : W22 IE1 Three-Phase

Code produit : 12880259



Constante de temps d'échauffement
Constante de temps de refroidissement

Rév.	Résumé des modifications	Fait	Verifié	Date
Exécuter			Page 11 / 17	Révision
Vérificateur				
Date				

COURBE DE LIMITE THERMIQUE

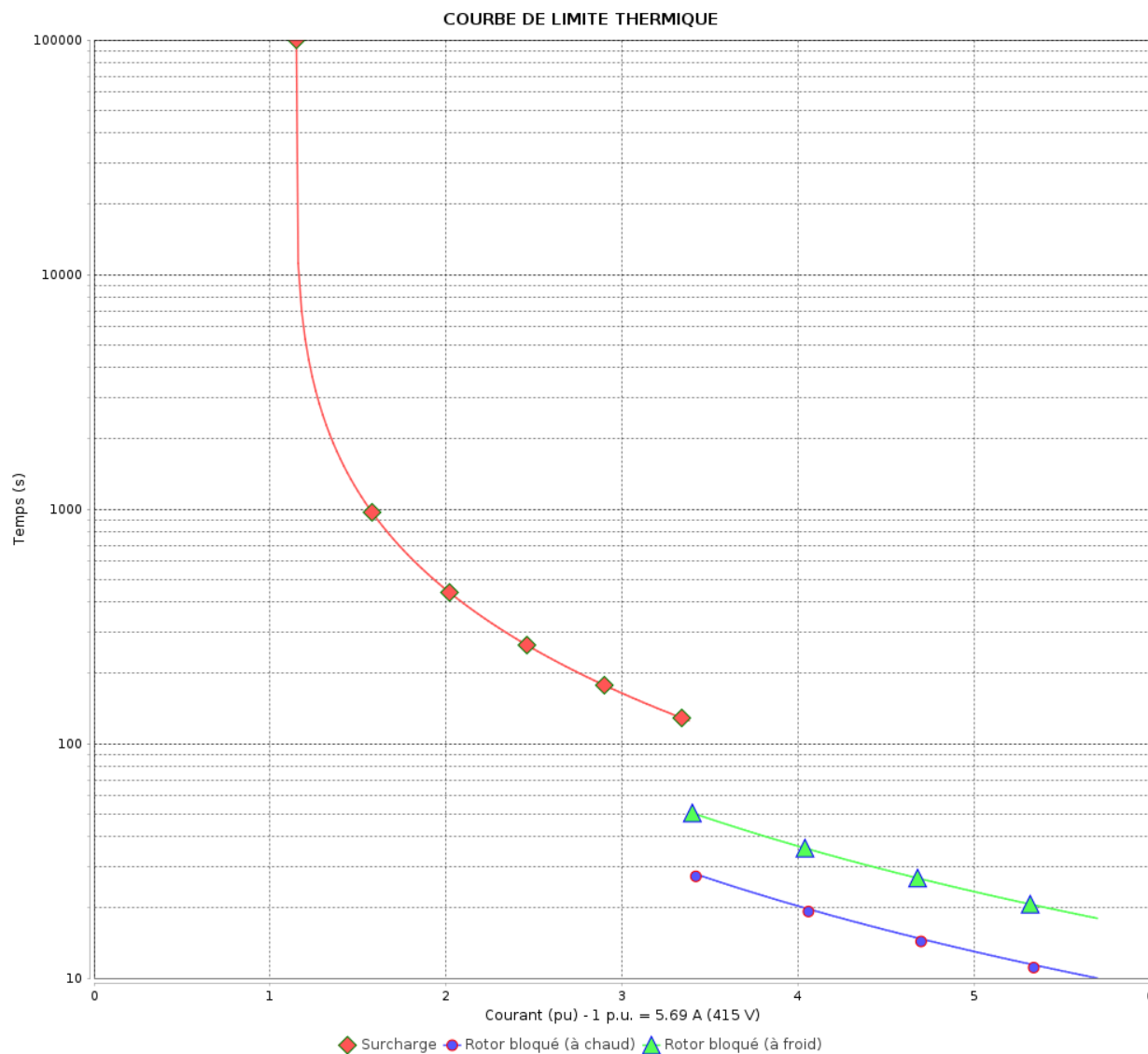
Moteurs Electriques Triphasés - Rotor à cage



Client :

Gamme de moteur : W22 IE1 Three-Phase

Code produit : 12880259



Constante de temps d'échauffement

Constante de temps de refroidissement

Rév.	Résime des modifications	Fait	Verifié	Date
Exécuteur		Page		Révision
Vérificateur		12 / 17		
Date	02/06/2026			

COURBE DE LIMITE THERMIQUE

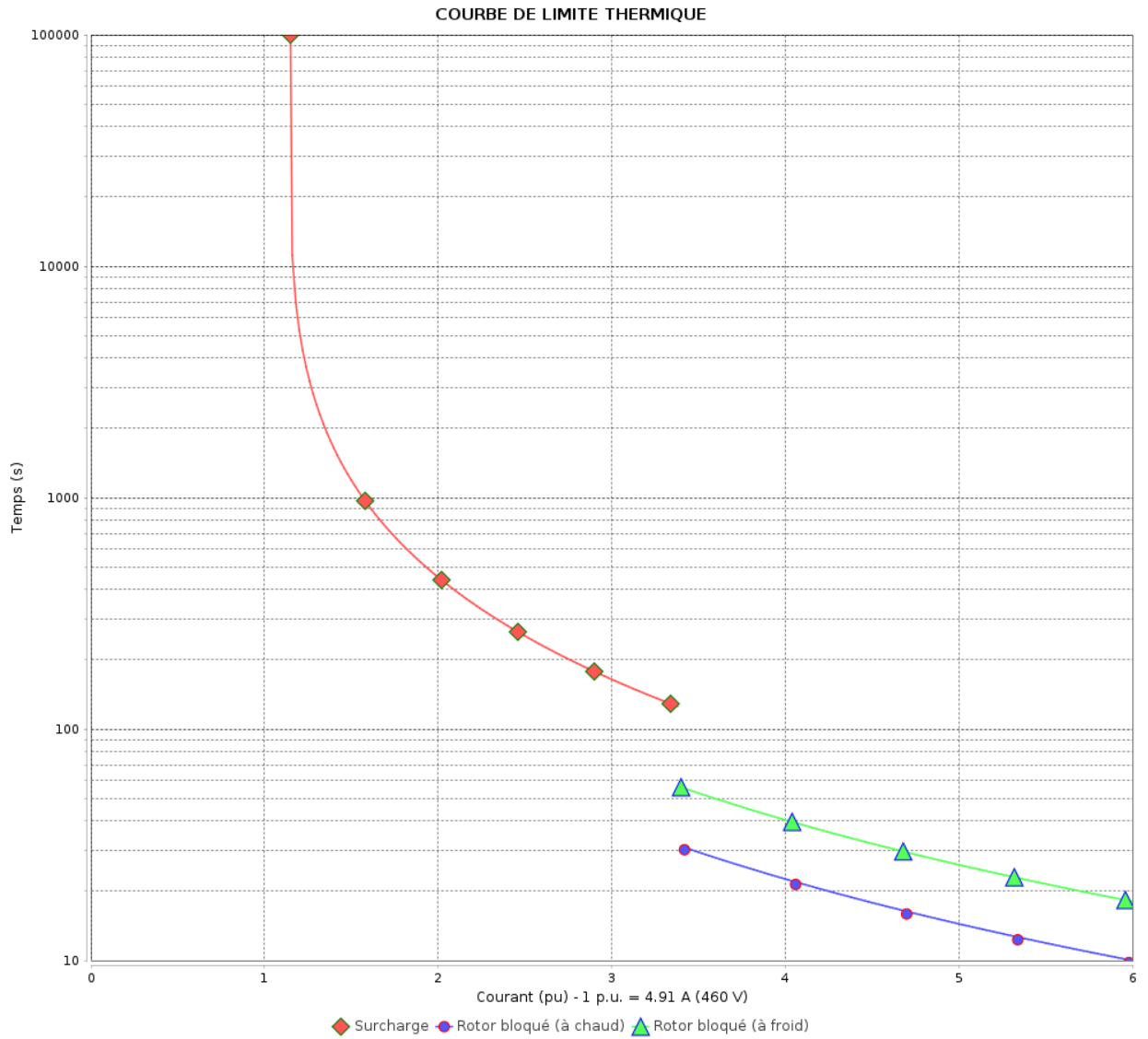
Moteurs Electriques Triphasés - Rotor à cage



Client :

Gamme de moteur : W22 IE1 Three-Phase

Code produit : 12880259



Constante de temps d'échauffement
 Constante de temps de refroidissement

Rév.	Résumé des modifications	Fait	Verifié	Date
Exécuteur			Page 13 / 17	Révision
Vérificateur				
Date				

Courbe du convertisseur

Moteurs Electriques Triphasés - Rotor à cage

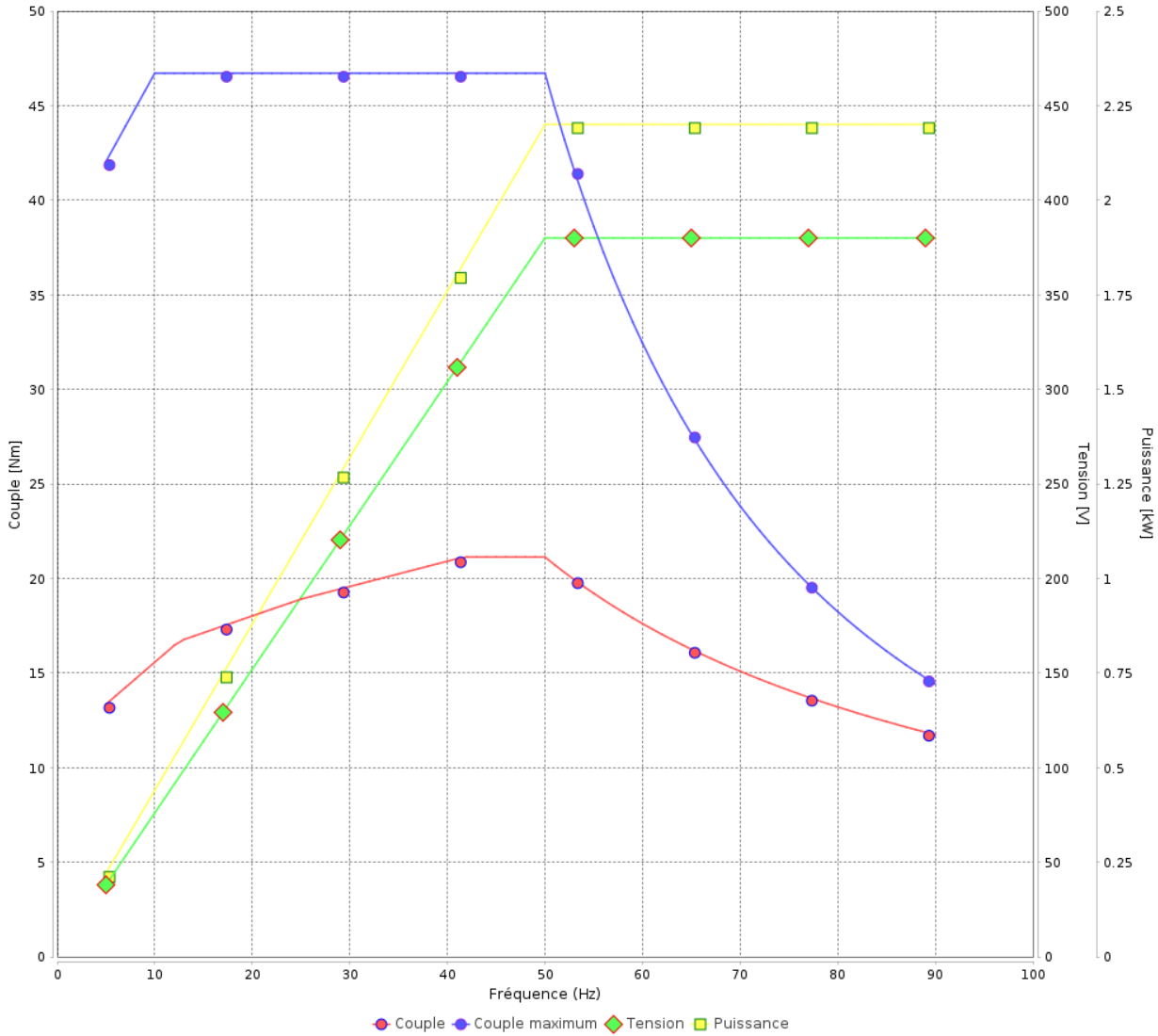


Client :

Gamme de moteur : W22 IE1 Three-Phase

Code produit : 12880259

Courbe du convertisseur



Rév.	Résumé des modifications	Fait	Verifié	Date
Exécuteur				
Vérificateur			Page	Révision
Date	02/06/2026		14 / 17	

Courbe du convertisseur

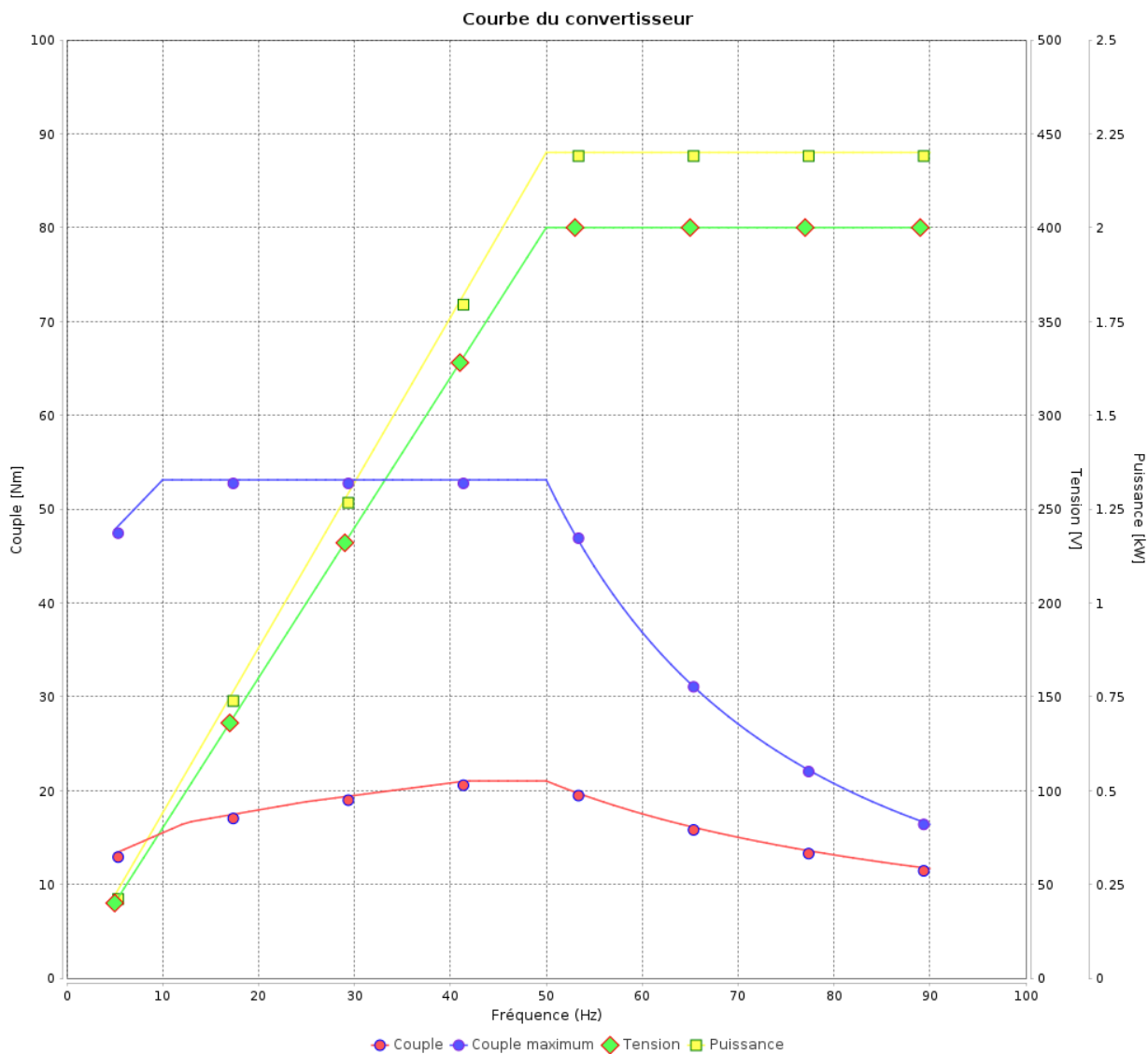
Moteurs Electriques Triphasés - Rotor à cage



Client :

Gamme de moteur : W22 IE1 Three-Phase

Code produit : 12880259



Rév.	Résumé des modifications	Fait	Verifié	Date
Exécuteur			Page 15 / 17	Révision
Vérificateur				
Date				

Courbe du convertisseur

Moteurs Electriques Triphasés - Rotor à cage

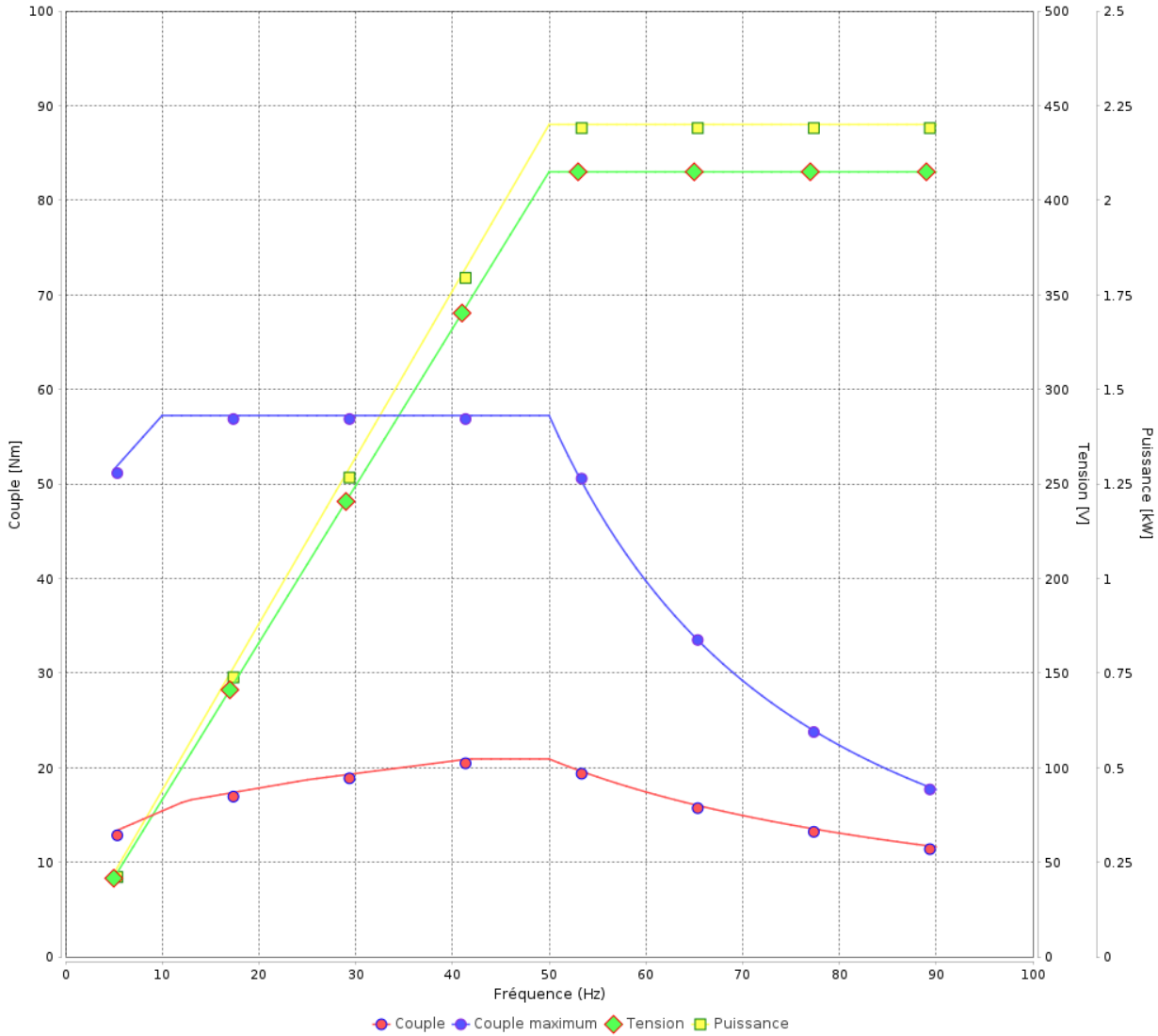


Client :

Gamme de moteur : W22 IE1 Three-Phase

Code produit : 12880259

Courbe du convertisseur



Rév.	Résime des modifications	Fait	Verifié	Date
Exécuteur				
Vérificateur			Page	Révision
Date	02/06/2026		16 / 17	

Courbe du convertisseur

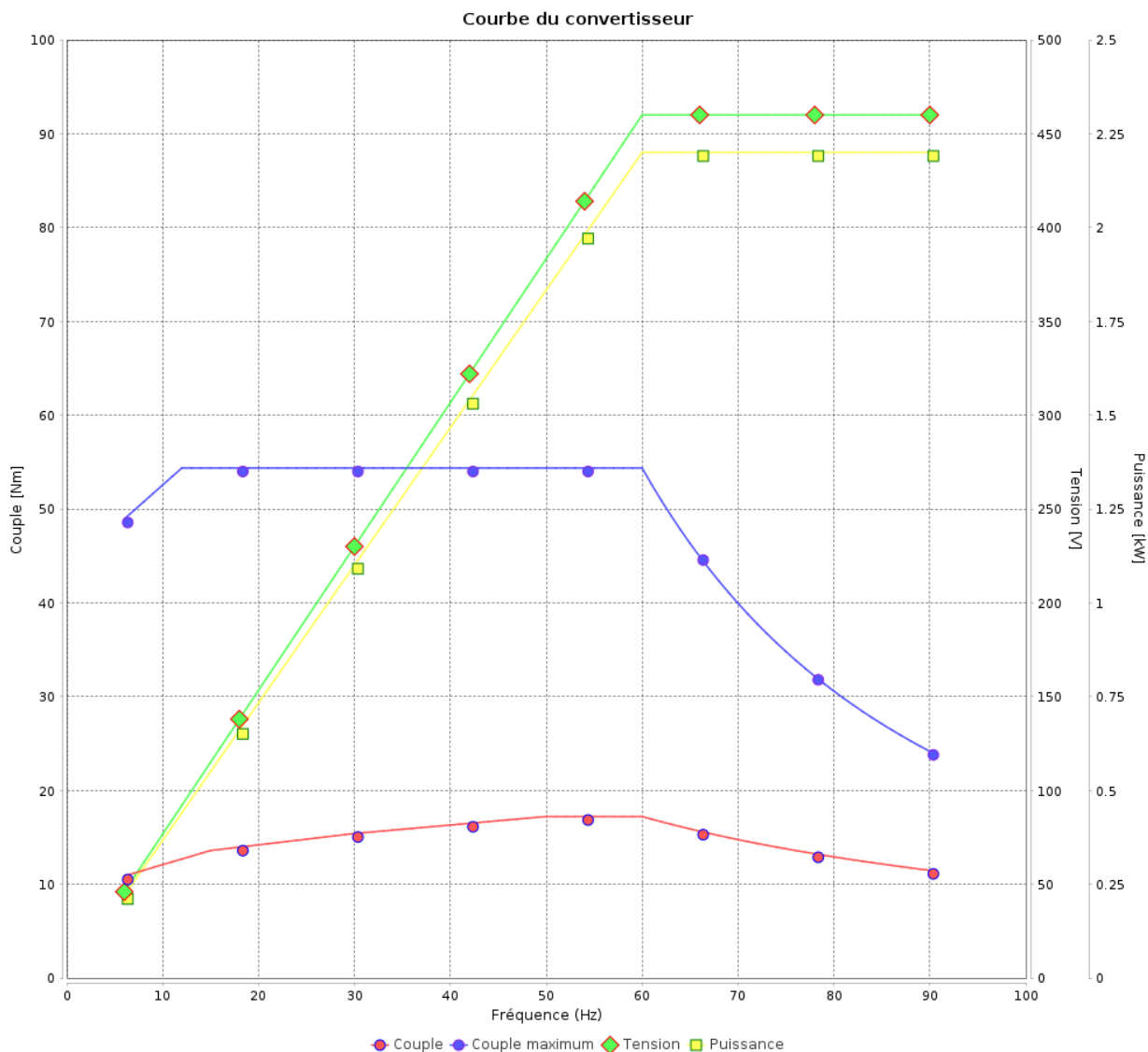
Moteurs Electriques Triphasés - Rotor à cage



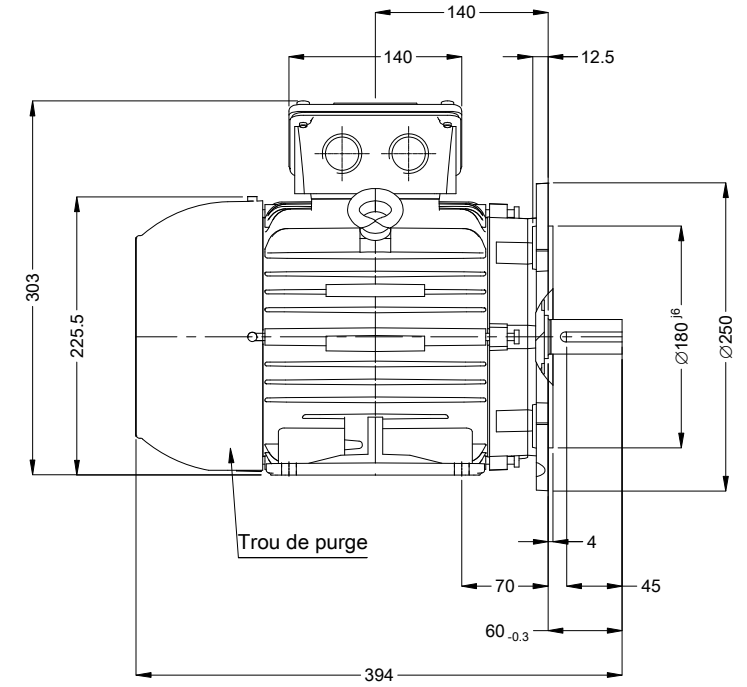
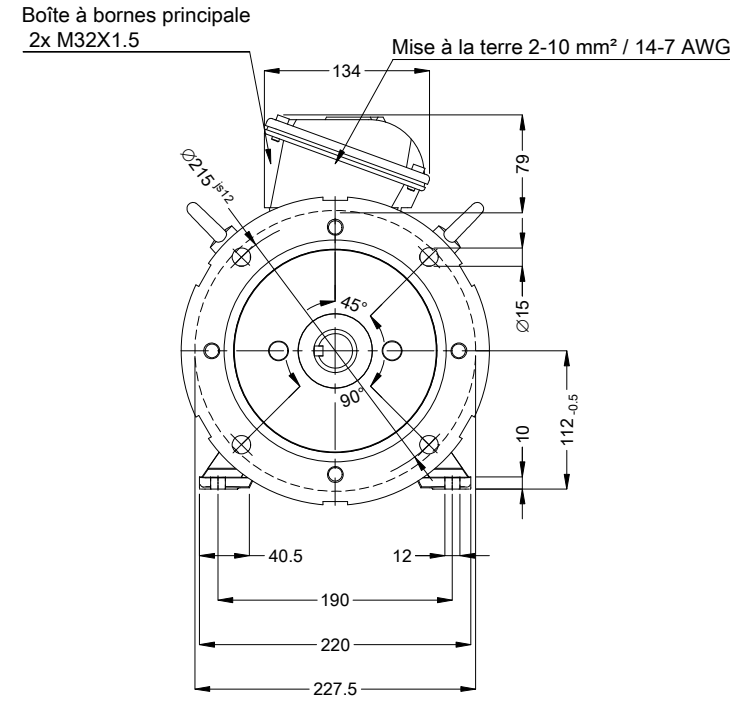
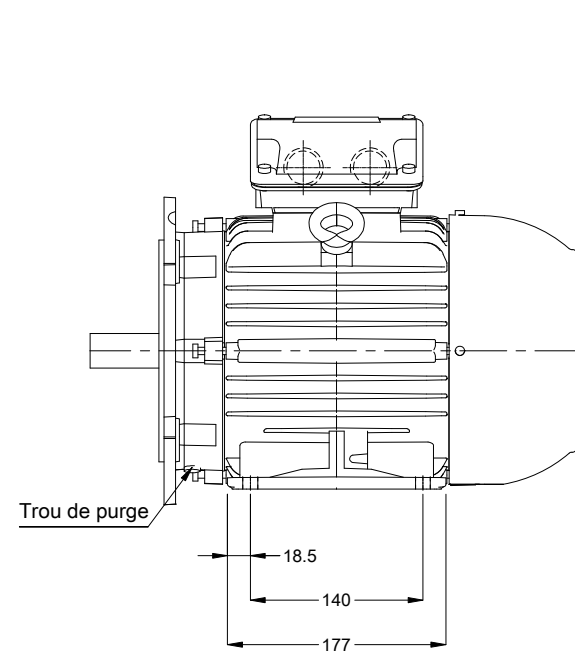
Client :

Gamme de moteur : W22 IE1 Three-Phase

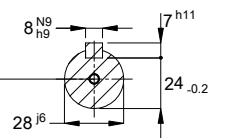
Code produit : 12880259



Rév.	Résumé des modifications	Fait	Verifié	Date
Exécuteur			Page 17 / 17	Révision
Vérificateur				
Date				



Bout d'arbre devant



DM10 WEG WPR-7339 (DS DIN332)

Couleur RAL 5009
Peinture epoxy WEG 207A
Forme B35T

01383 06 Pôles 50 Hz A

Échelle 1 : 6

N° MODIFICATION		LOC	RESUME DES MODIFICATIONS	EXÉCUTÉ	VÉRIFIÉ	LIBÉRÉ	DATE	VER
EXÉC.	HYBRISUSER		MOTEUR TRIP. W22 IE1					
VÉRIF.			CARCASSE 112M IP55 TEFC					
LIBÉRÉ								
DATE LB.								

PREVIEW

WDD 00

PAGE 1 / 1

