

FICHE TECHNIQUE

Moteurs Electriques Triphasés - Rotor à cage



Client :					
Gamme de moteur	: W22 IE3 Three-Phase	Code produit :	12881896		
Carcasse	: 180M	Type de refroidissement	: IC411 - TEFC		
Classe d'isolation	: F	Forme	: B35T		
Service	: S1	Sens de rotation ¹	: Les deux sens de rotation		
Température ambiante	: -20°C à +40°C	Méthode de démarrage	: Démarrage direct		
Altitude	: 1000 m	Poids approximatif ³	: 188 kg		
Degré de protection	: IP55	Moment d'inertie (J)	: 0.0968 kgm ²		
Type	: N				
Puissance nominale [kW]	22	22	22	22	
Pôles	2	2	2	2	
Fréquence [Hz]	50	50	50	60	
Tension à pleine charge [V]	380/660	400/690	415	460	
Courant à pleine charge [A]	41.4/23.8	39.8/23.1	39.3	35.6	
Courant de démarrage [A]	344/198	330/192	326	313	
Intensité de démarrage [A]	8.3	8.3	8.3	8.8	
Courant à vide [A]	14.0/8.06	15.0/8.70	17.0	14.5	
Vitesse à pleine charge [RPM]	2955	2960	2965	3565	
Glissement [%]	1.50	1.33	1.17	0.97	
Couple à pleine charge [Nm]	71.1	71.0	70.9	59.0	
Couple de démarrage [%]	290	320	340	380	
Couple maximum [%]	290	320	340	370	
Facteur de service	1.00	1.00	1.00	1.00	
Echauffement	80 K	80 K	80 K	80 K	
Temps de blocage du rotor	16s (à froid) 9s (à chaud)	16s (à froid) 9s (à chaud)	16s (à froid) 9s (à chaud)	16s (à froid) 9s (à chaud)	
Bruit ²	67.0 dB(A)	67.0 dB(A)	67.0 dB(A)	72.0 dB(A)	
Rendement (%)	25%	0.000	0.000	0.000	
	50%	92.2	92.0	91.5	
	75%	92.7	92.7	92.5	
	100%	92.7	92.7	92.7	
Cos Φ	25%	0.00	0.00	0.00	
	50%	0.74	0.69	0.66	
	75%	0.83	0.80	0.78	
	100%	0.87	0.86	0.84	
Losses at normative operating points (speed;torque), in percentage of rated output power					
Losses (%)	P1 (0,9;1,0)	7.6	7.6	7.6	7.9
	P2 (0,5;1,0)	6.3	6.3	6.3	6.6
	P3 (0,25;1,0)	5.7	5.7	5.7	6.0
	P4 (0,9;0,5)	3.7	3.7	3.7	3.9
	P5 (0,5;0,5)	2.4	2.4	2.4	2.5
	P6 (0,5;0,25)	1.5	1.5	1.5	1.6
	P7 (0,25;0,25)	1.0	1.0	1.0	1.1
Type de palier	: Avant 6311 ZZ C3	Derrière 6211 ZZ C3	Efforts sur l'embase		
Modèle - blindage	: 00030	00009	Traction maximum : 2204 N		
Intervalle de graissage	: -	-	Compression maximum : 4051 N		
Quantité de lubrifiant	: -	-			
Type de lubrifiant	: 00088				
Cette révision annule et remplace la précédente (1) Vu le bout d'arbre côté attaque. (2) Mesuré à 1m et avec tolérance de +3dB(A). (3) Poids approximatif, peut être objet de modification après le processus de fabrication. (4) At 100% of full load.			Les valeurs sont des moyennes basées sur des tests et d'alimentation sinusoïdale, sous réserve des tolérances de normes IEC 60034-1.		
Rév.	Résumé des modifications		Fait	Verifié	Date
Exécuteur				Page	Révision
Vérificateur				1 / 19	
Date	01/06/2026				

FICHE TECHNIQUE

Moteurs Electriques Triphasés - Rotor à cage



Client : _____

Remarque

Rév.	Résime des modifications	Fait	Verifié	Date
Exécuteur				
Vérificateur			Page	Révision
Date	01/06/2026		2 / 19	

FICHE TECHNIQUE

Moteurs Electriques Triphasés - Rotor à cage



Client :

Protection Thermique

ID	Application	Type	Quantité	Température de détection
1	Bobinage	PTC - 2 FD_MT_FIOS	1 x Phase	155 °C

Rév.	Résumé des modifications	Fait	Verifié	Date
Exécuteur				
Vérificateur				
Date	01/06/2026		Page 3 / 19	Révision

COURBE COUPLE, COURANT X VITESSE

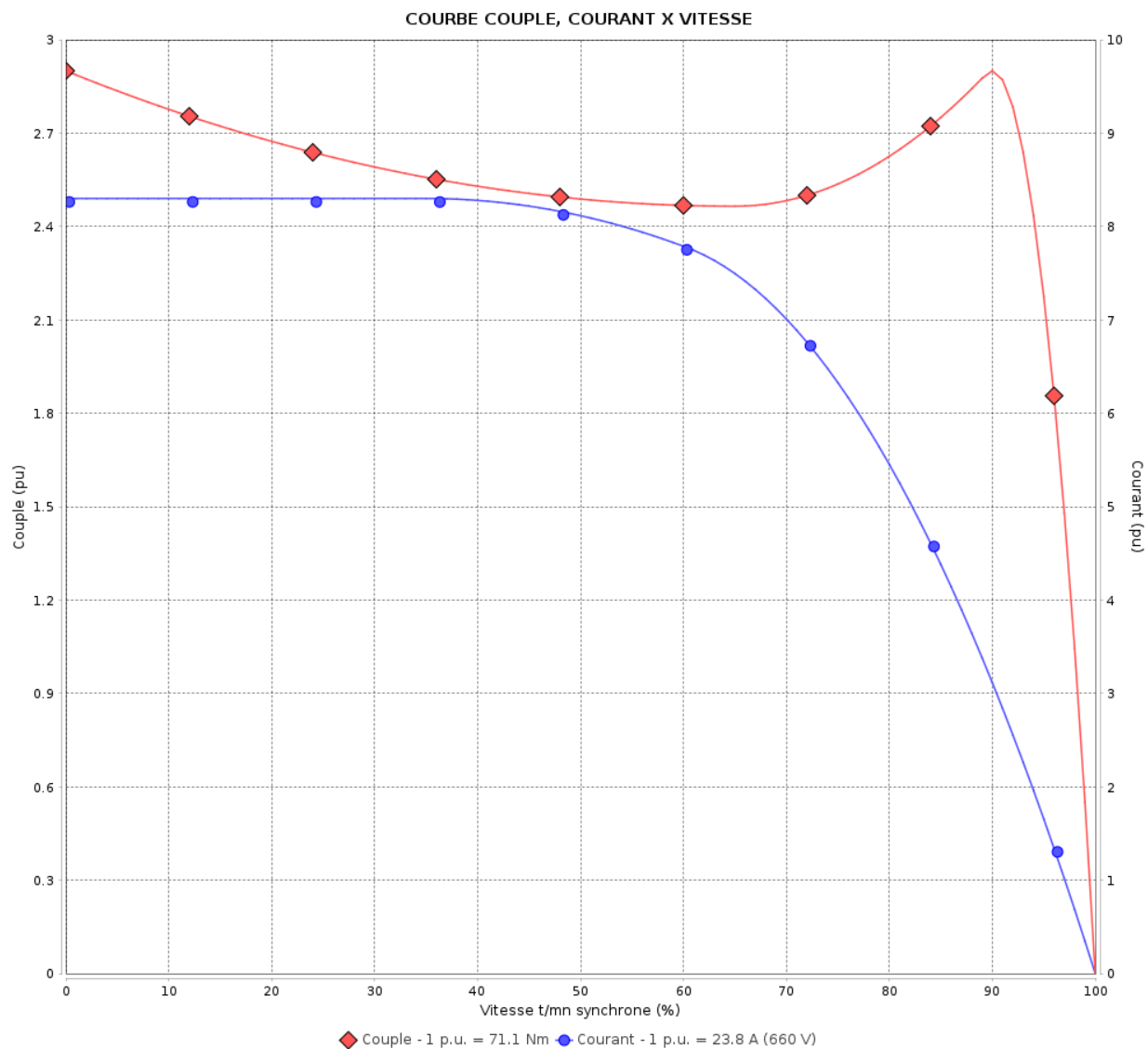
Moteurs Electriques Triphasés - Rotor à cage



Client :

Gamme de moteur : W22 IE3 Three-Phase

Code produit : 12881896



Performance : 380/660 V 50 Hz 2P

Courant à pleine charge : 41.4/23.8 A
 Intensité de démarrage : 8.3
 Couple à pleine charge : 71.1 Nm
 Couple de démarrage : 290 %
 Couple maximum : 290 %
 Vitesse à pleine charge : 2955 rpm

Moment d'inertie (J) : 0.0968 kgm²
 Service : S1
 Classe d'isolation : F
 Facteur de service : 1.00
 Service : S1

Temps de blocage du rotor : 16s (à froid) 9s (à chaud)

Rév.	Résime des modifications	Fait	Verifié	Date
Exécuteur			Page	Révision
Vérificateur				
Date				
			4 / 19	

COURBE COUPLE, COURANT X VITESSE

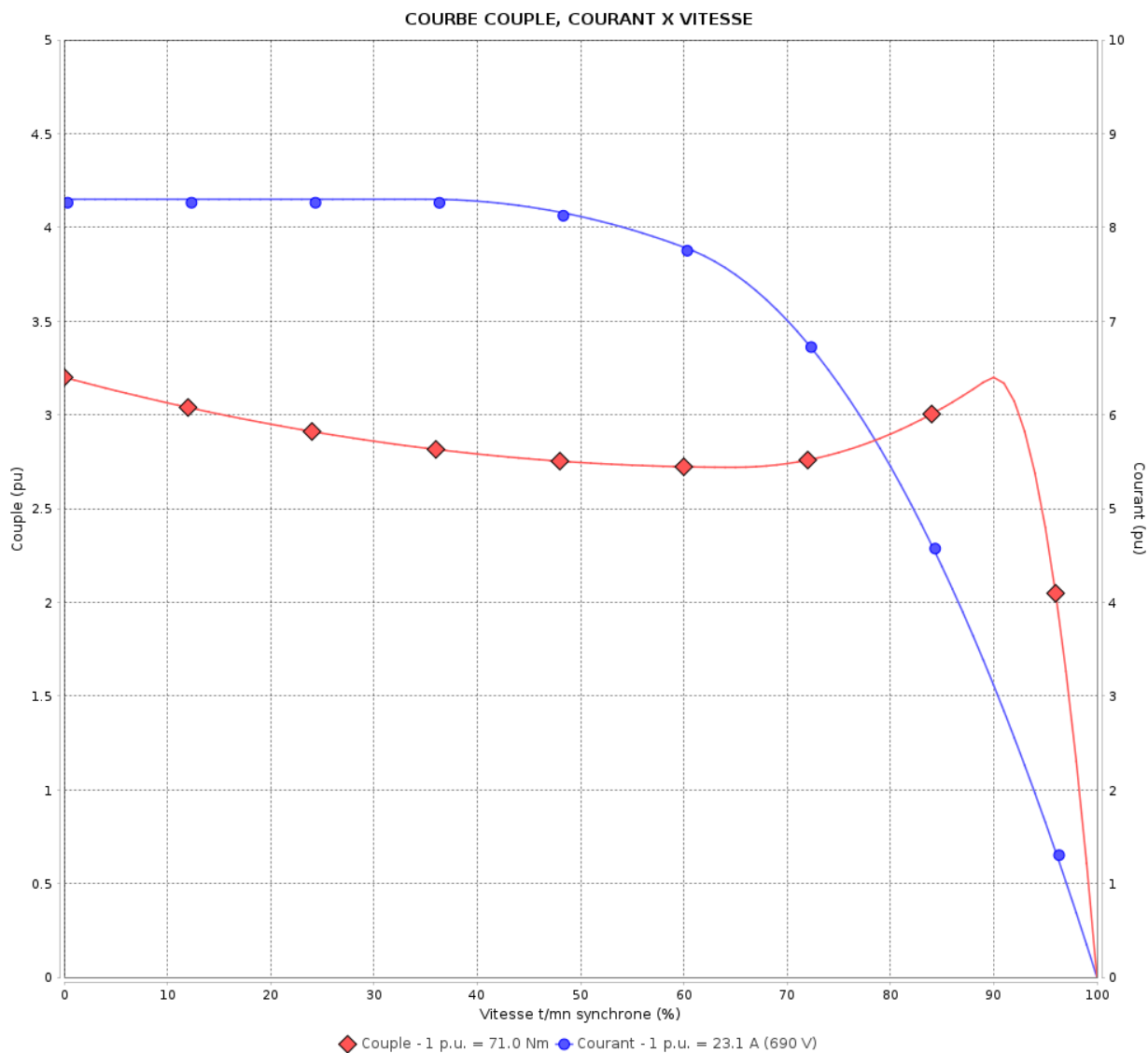
Moteurs Electriques Triphasés - Rotor à cage



Client :

Gamme de moteur : W22 IE3 Three-Phase

Code produit : 12881896



Performance : 400/690 V 50 Hz 2P

Courant à pleine charge : 39.8/23.1 A
 Intensité de démarrage : 8.3
 Couple à pleine charge : 71.0 Nm
 Couple de démarrage : 320 %
 Couple maximum : 320 %
 Vitesse à pleine charge : 2960 rpm

Moment d'inertie (J) : 0.0968 kgm²
 Service : S1
 Classe d'isolation : F
 Facteur de service : 1.00
 Service : S1

Temps de blocage du rotor : 16s (à froid) 9s (à chaud)

Rév.	Résumé des modifications	Fait	Verifié	Date
Exécuteur		Page		Révision
Vérificateur		5 / 19		
Date	01/06/2026			

COURBE COUPLE, COURANT X VITESSE

Moteurs Electriques Triphasés - Rotor à cage

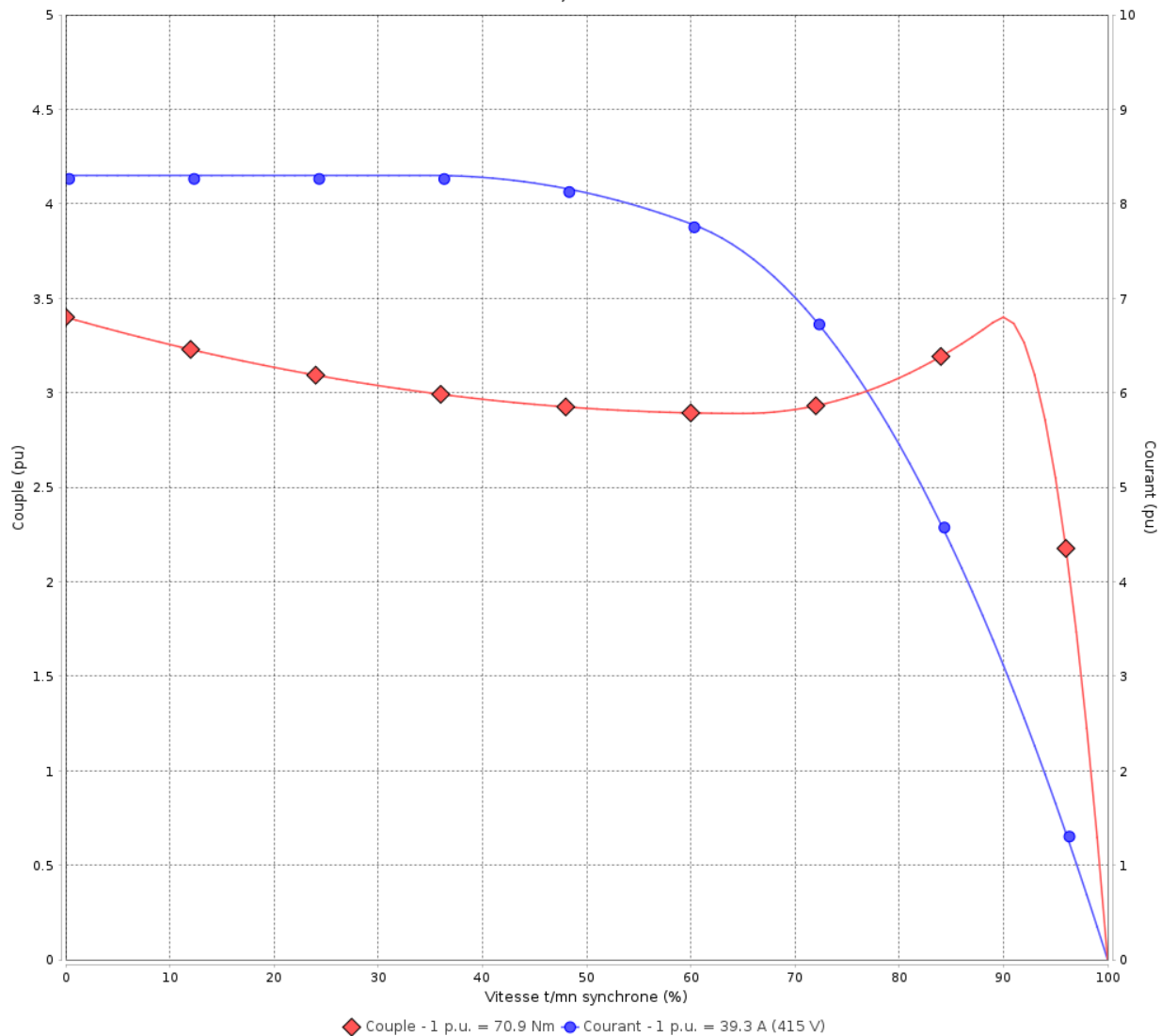


Client :

Gamme de moteur : W22 IE3 Three-Phase

Code produit : 12881896

COURBE COUPLE, COURANT X VITESSE



Performance : 415 V 50 Hz 2P

Courant à pleine charge : 39.3 A
 Intensité de démarrage : 8.3
 Couple à pleine charge : 70.9 Nm
 Couple de démarrage : 340 %
 Couple maximum : 340 %
 Vitesse à pleine charge : 2965 rpm

Moment d'inertie (J) : 0.0968 kgm²
 Service : S1
 Classe d'isolation : F
 Facteur de service : 1.00
 Service : S1

Temps de blocage du rotor : 16s (à froid) 9s (à chaud)

Rév.	Résime des modifications	Fait	Verifié	Date
Exécuteur			Page	Révision
Vérificateur				
Date				

COURBE COUPLE, COURANT X VITESSE

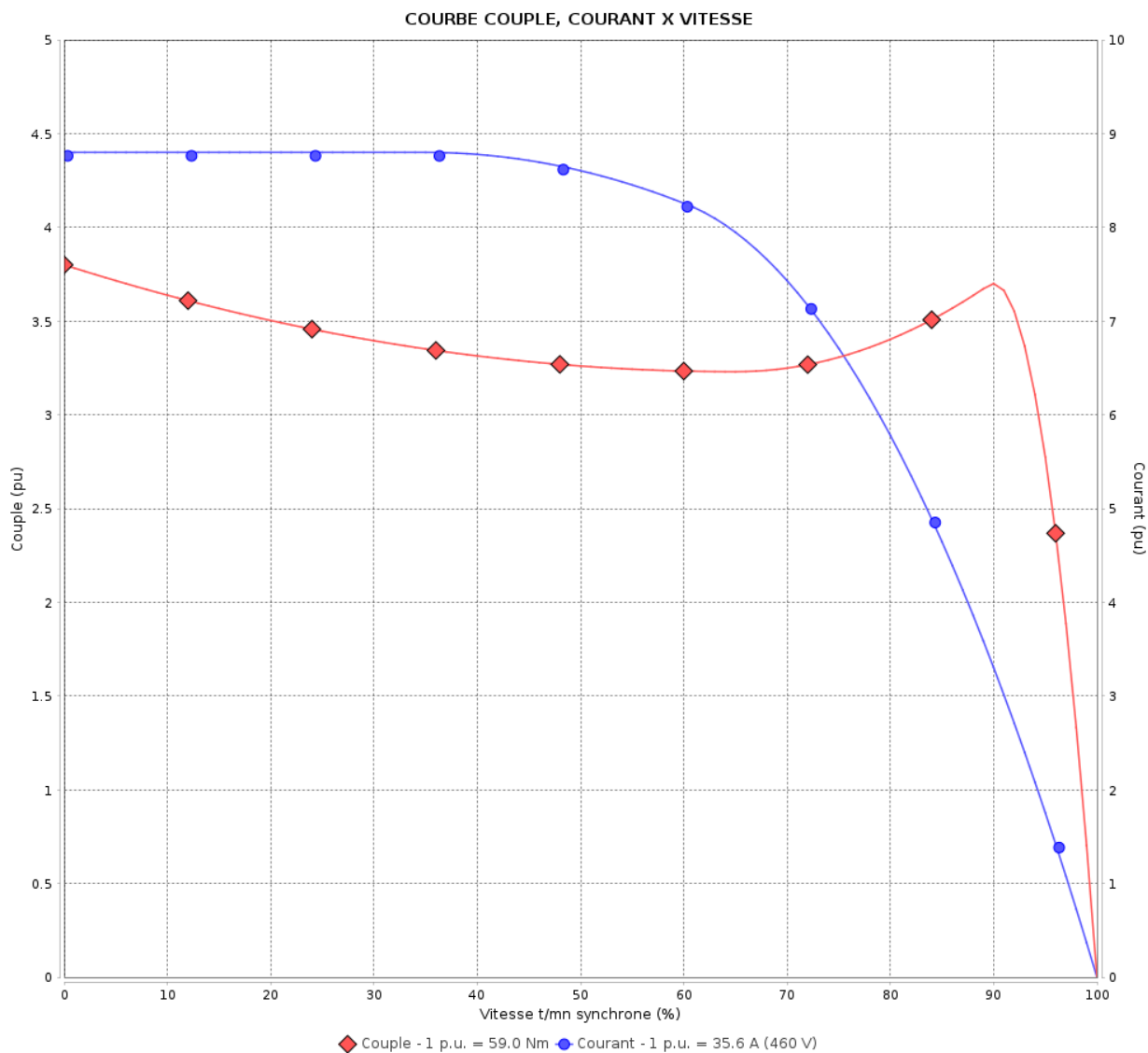
Moteurs Electriques Triphasés - Rotor à cage



Client :

Gamme de moteur : W22 IE3 Three-Phase

Code produit : 12881896



Performance : 460 V 60 Hz 2P

Courant à pleine charge : 35.6 A
 Intensité de démarrage : 8.8
 Couple à pleine charge : 59.0 Nm
 Couple de démarrage : 380 %
 Couple maximum : 370 %
 Vitesse à pleine charge : 3565 rpm

Moment d'inertie (J) : 0.0968 kgm²
 Service : S1
 Classe d'isolation : F
 Facteur de service : 1.00
 Service : S1

Temps de blocage du rotor : 16s (à froid) 9s (à chaud)

Rév.	Résumé des modifications	Fait	Verifié	Date
Exécuteur			Page	Révision
Vérificateur			7 / 19	
Date	01/06/2026			

Courbe de performance en charge

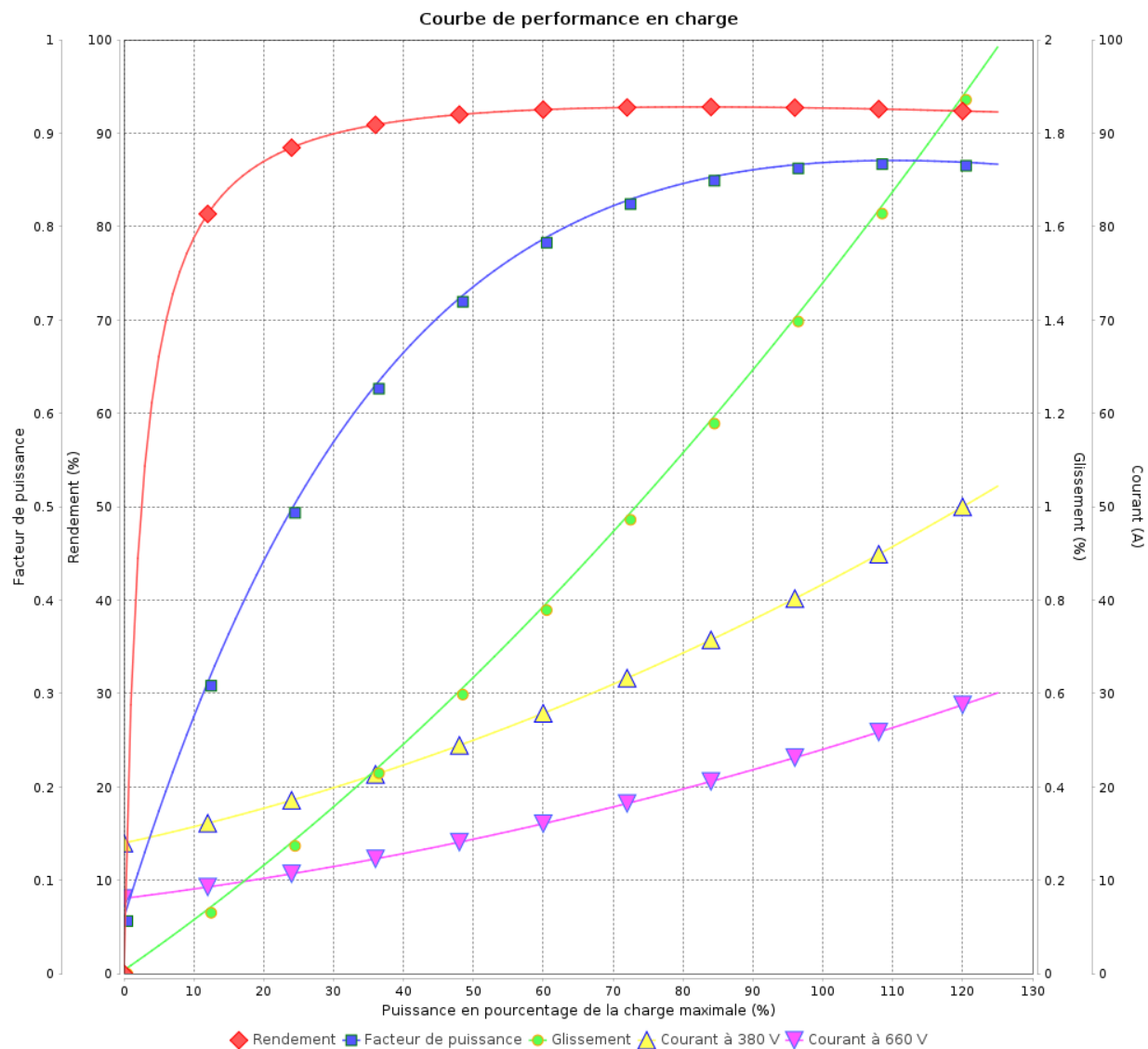
Moteurs Electriques Triphasés - Rotor à cage



Client :

Gamme de moteur : W22 IE3 Three-Phase

Code produit : 12881896



Rév.	Résumé des modifications	Fait	Verifié	Date
Exécuteur				
Vérificateur			Page	Révision
Date	01/06/2026		8 / 19	

Courbe de performance en charge

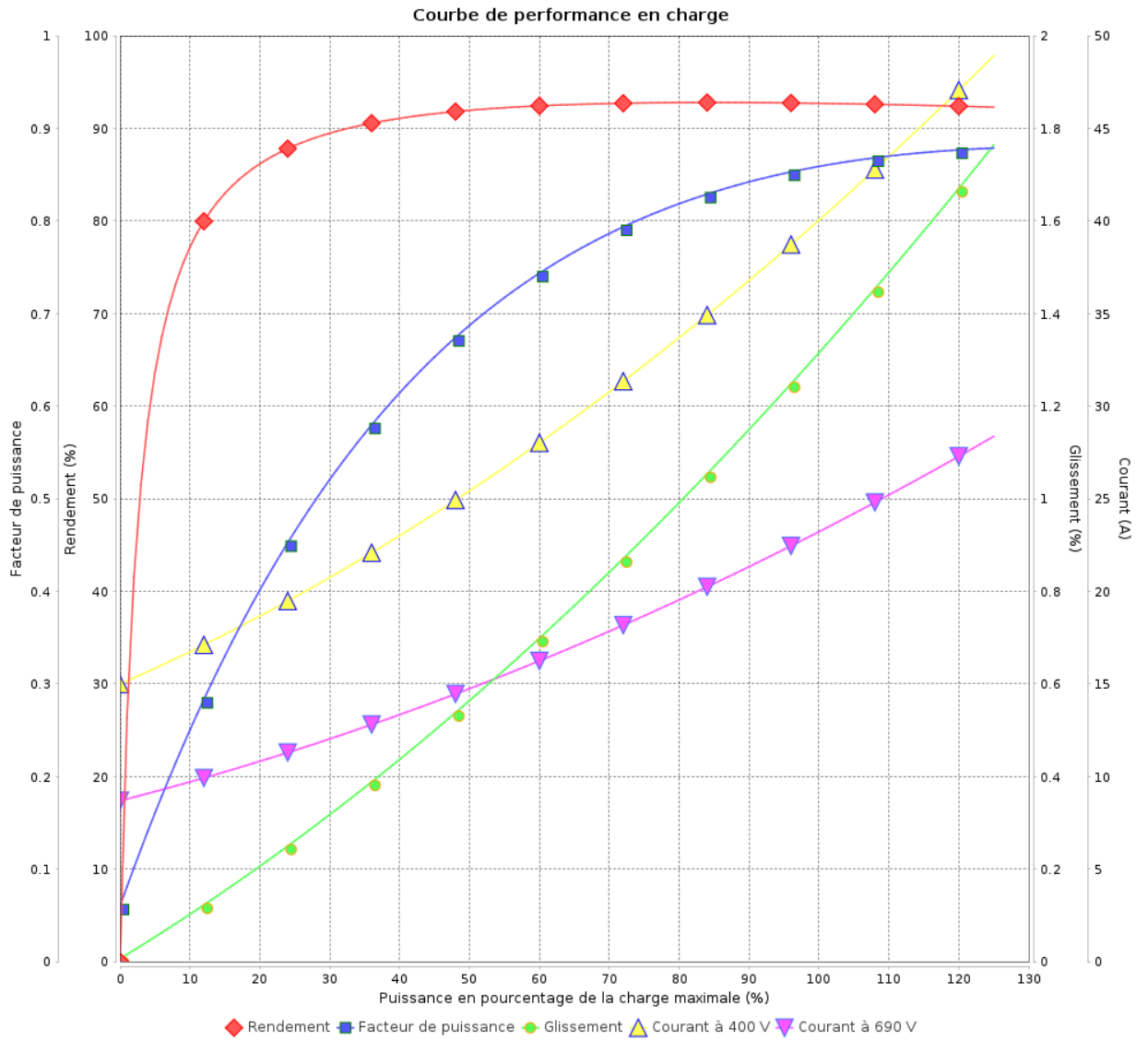
Moteurs Electriques Triphasés - Rotor à cage



Client :

Gamme de moteur : W22 IE3 Three-Phase

Code produit : 12881896



Rév.	Résumé des modifications	Fait	Verifié	Date
Exécuteur			Page 9 / 19	Révision
Vérificateur				
Date				

Courbe de performance en charge

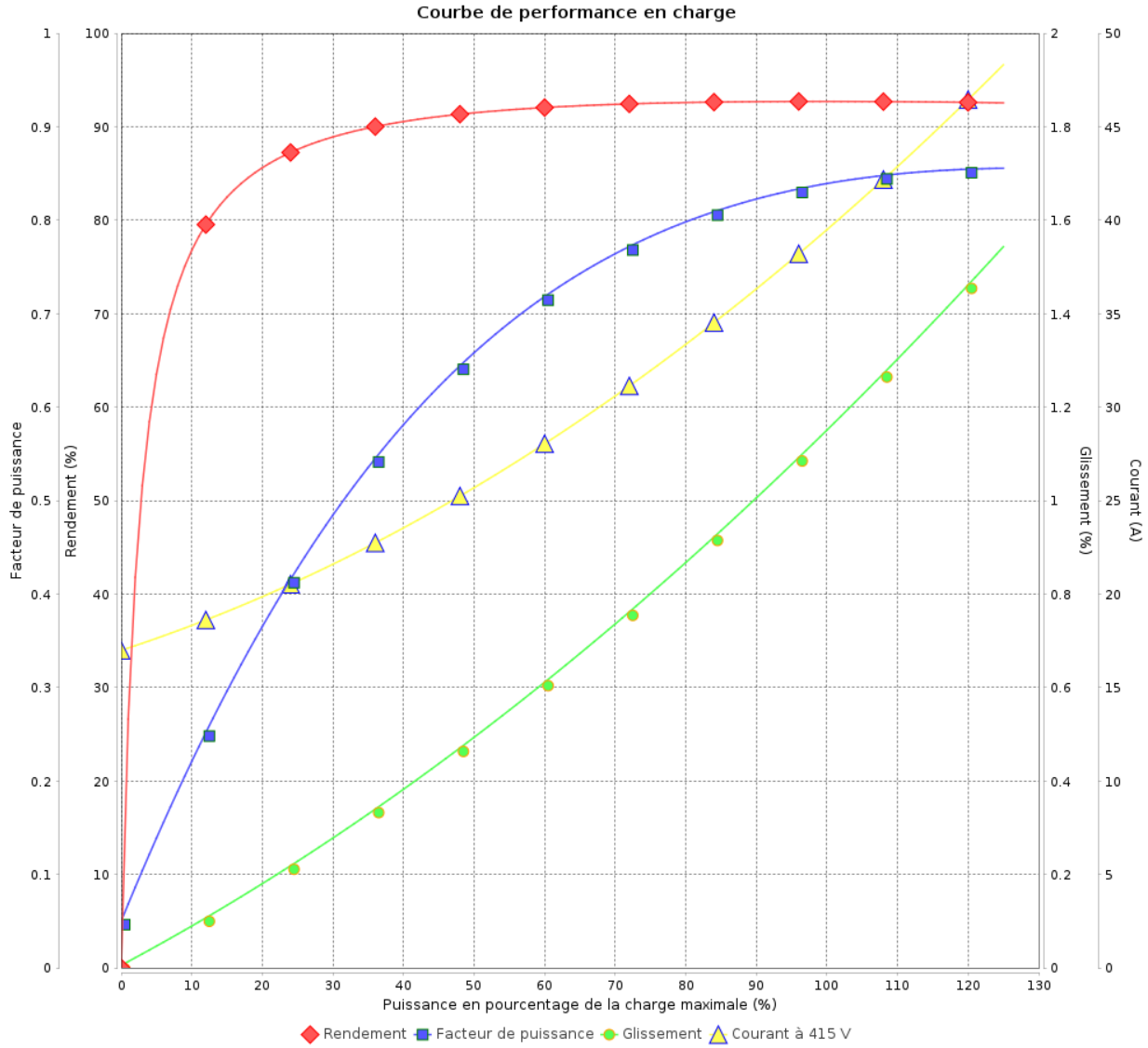
Moteurs Electriques Triphasés - Rotor à cage



Client :

Gamme de moteur : W22 IE3 Three-Phase

Code produit : 12881896



Rév.	Résime des modifications	Fait	Verifié	Date
Exécuteur				
Vérificateur			Page	Révision
Date	01/06/2026		10 / 19	

Courbe de performance en charge

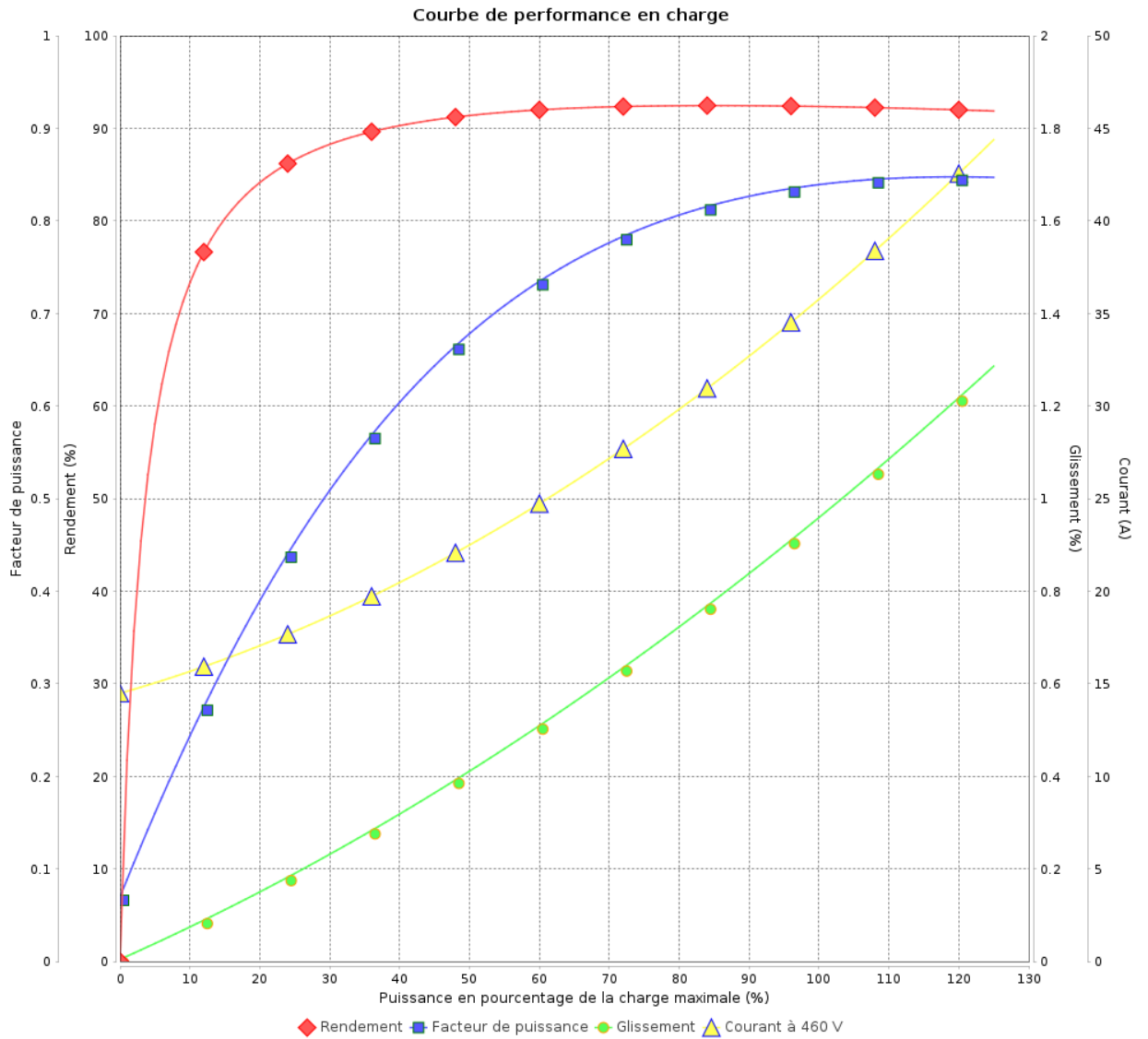
Moteurs Electriques Triphasés - Rotor à cage



Client :

Gamme de moteur : W22 IE3 Three-Phase

Code produit : 12881896



Rév.	Résumé des modifications	Fait	Verifié	Date
Exécuteur			Page 11 / 19	Révision
Vérificateur				
Date				

COURBE DE LIMITE THERMIQUE

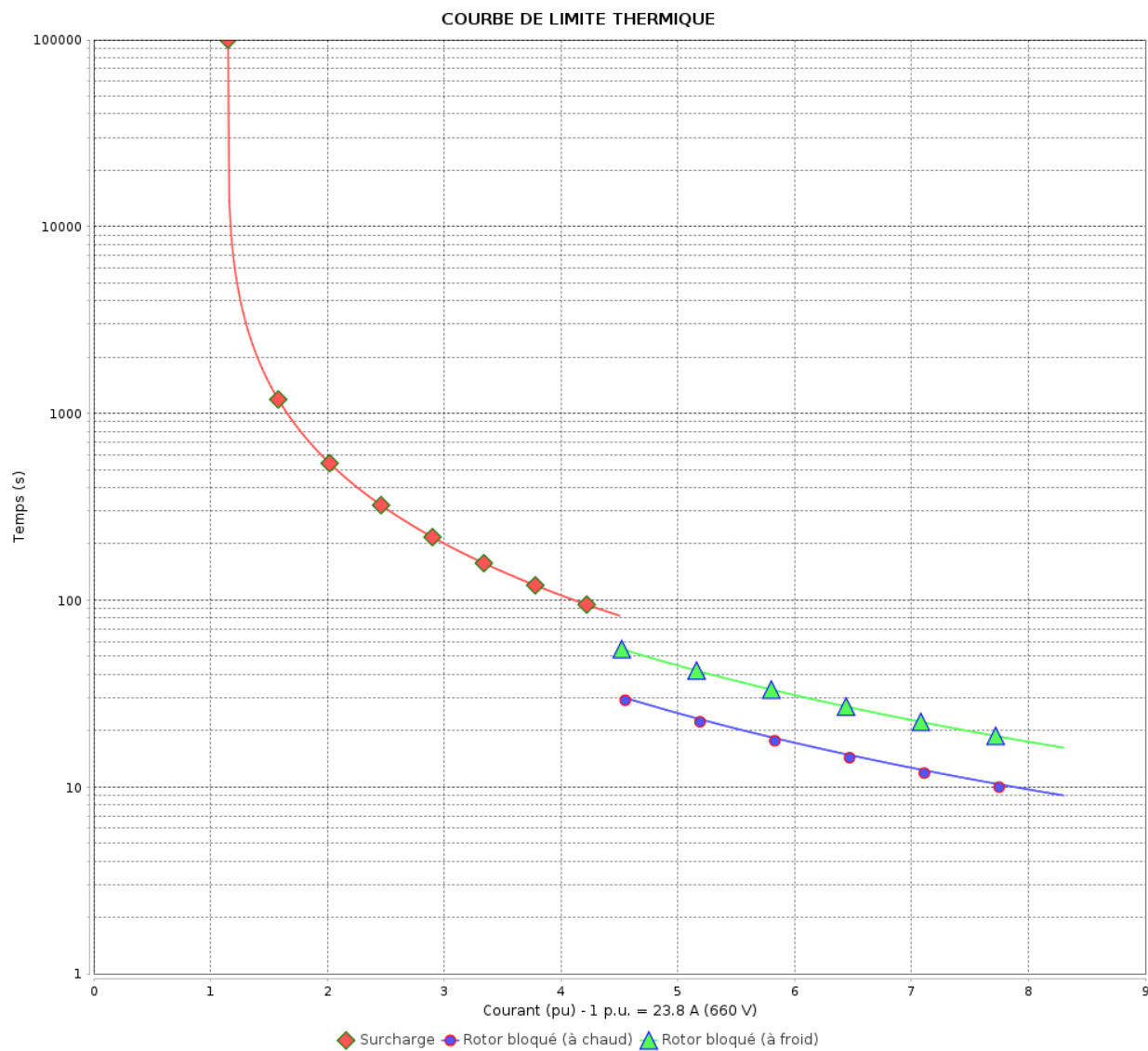
Moteurs Electriques Triphasés - Rotor à cage



Client :

Gamme de moteur : W22 IE3 Three-Phase

Code produit : 12881896



Constante de temps d'échauffement

Constante de temps de refroidissement

Rév.	Résime des modifications	Fait	Verifié	Date
Exécuteur		Page		Révision
Vérificateur		12 / 19		
Date	01/06/2026			

COURBE DE LIMITE THERMIQUE

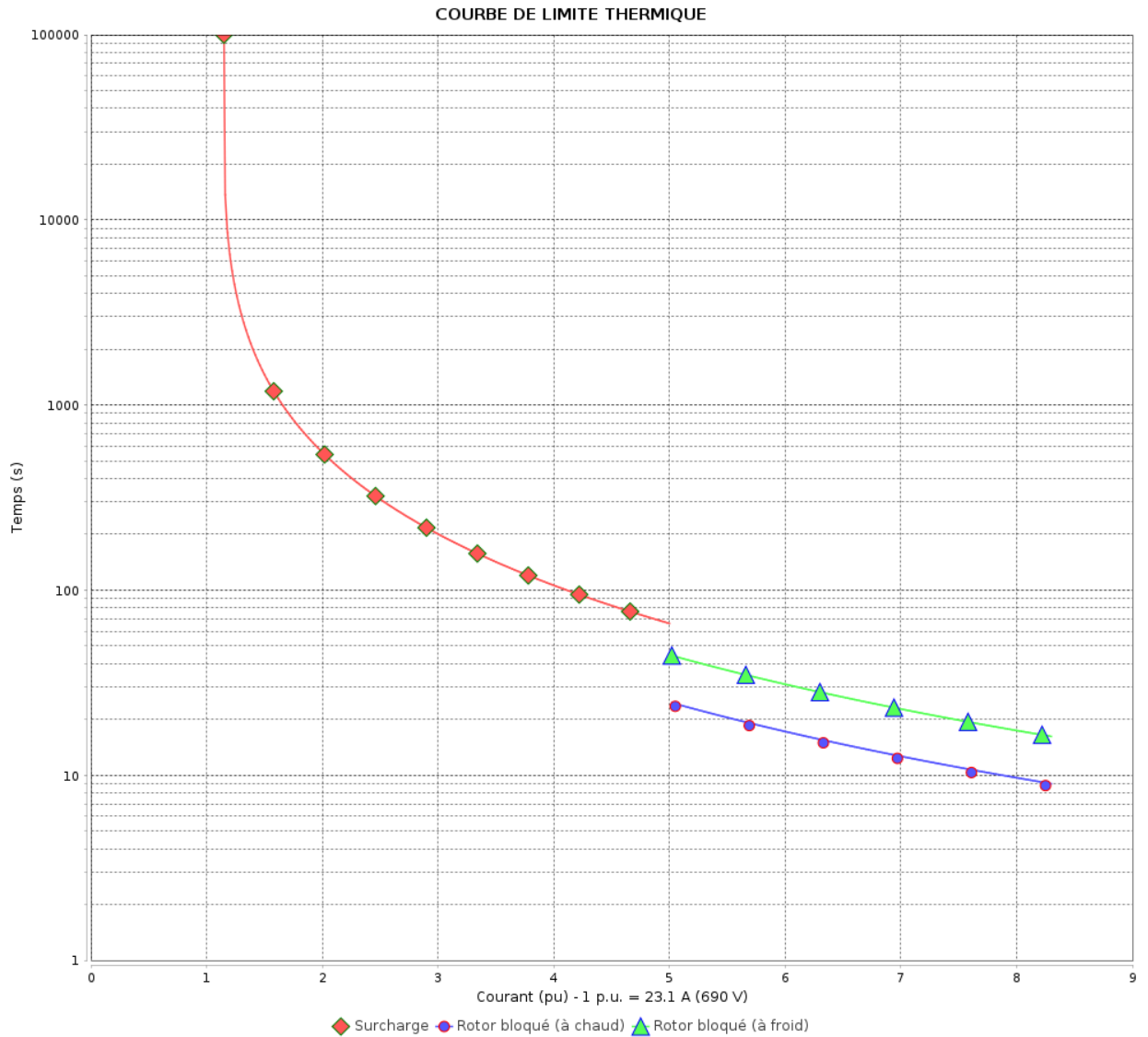
Moteurs Electriques Triphasés - Rotor à cage



Client :

Gamme de moteur : W22 IE3 Three-Phase

Code produit : 12881896



Constante de temps d'échauffement
 Constante de temps de refroidissement

Rév.	Résumé des modifications	Fait	Verifié	Date
Exécuteur			Page 13 / 19	Révision
Vérificateur				
Date				

COURBE DE LIMITE THERMIQUE

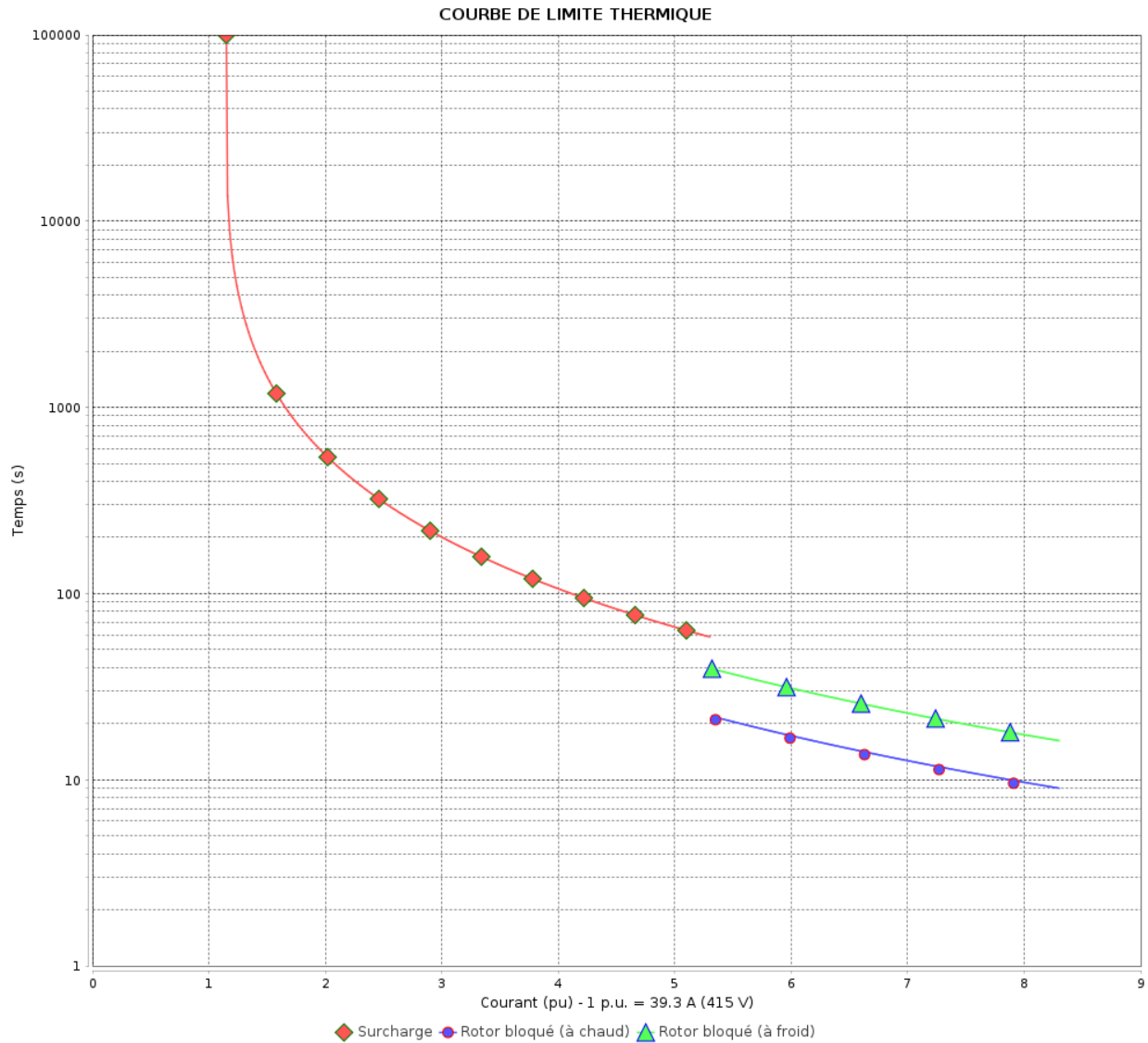
Moteurs Electriques Triphasés - Rotor à cage



Client :

Gamme de moteur : W22 IE3 Three-Phase

Code produit : 12881896



Constante de temps d'échauffement

Constante de temps de refroidissement

Rév.	Résumé des modifications	Fait	Verifié	Date
Exécuteur		Page		Révision
Vérificateur		14 / 19		
Date	01/06/2026			

COURBE DE LIMITE THERMIQUE

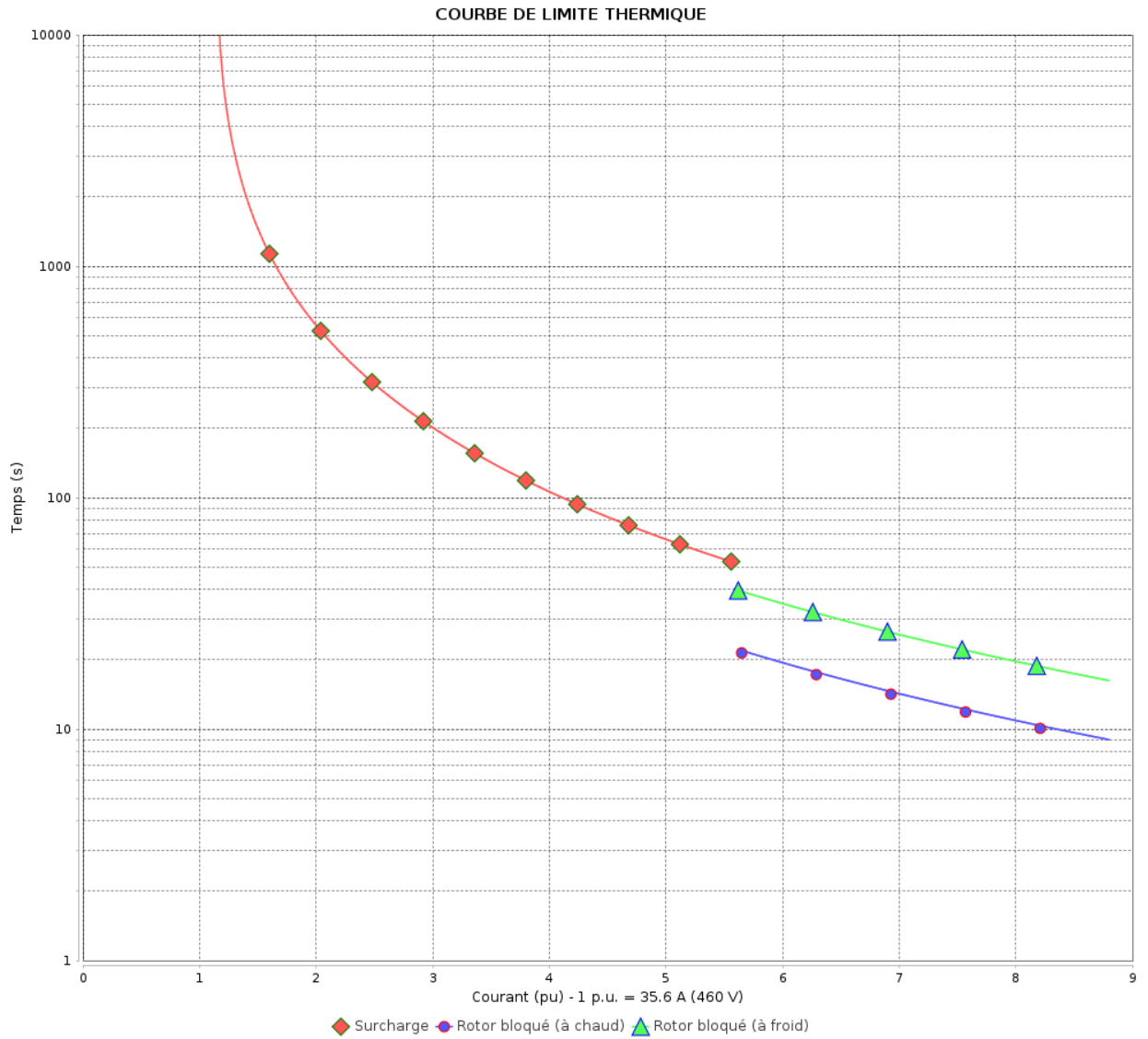
Moteurs Electriques Triphasés - Rotor à cage



Client :

Gamme de moteur : W22 IE3 Three-Phase

Code produit : 12881896



Constante de temps d'échauffement

Constante de temps de refroidissement

Rév.	Résumé des modifications	Fait	Verifié	Date
Exécuteur			Page 15 / 19	Révision
Vérificateur				
Date				

Courbe du convertisseur

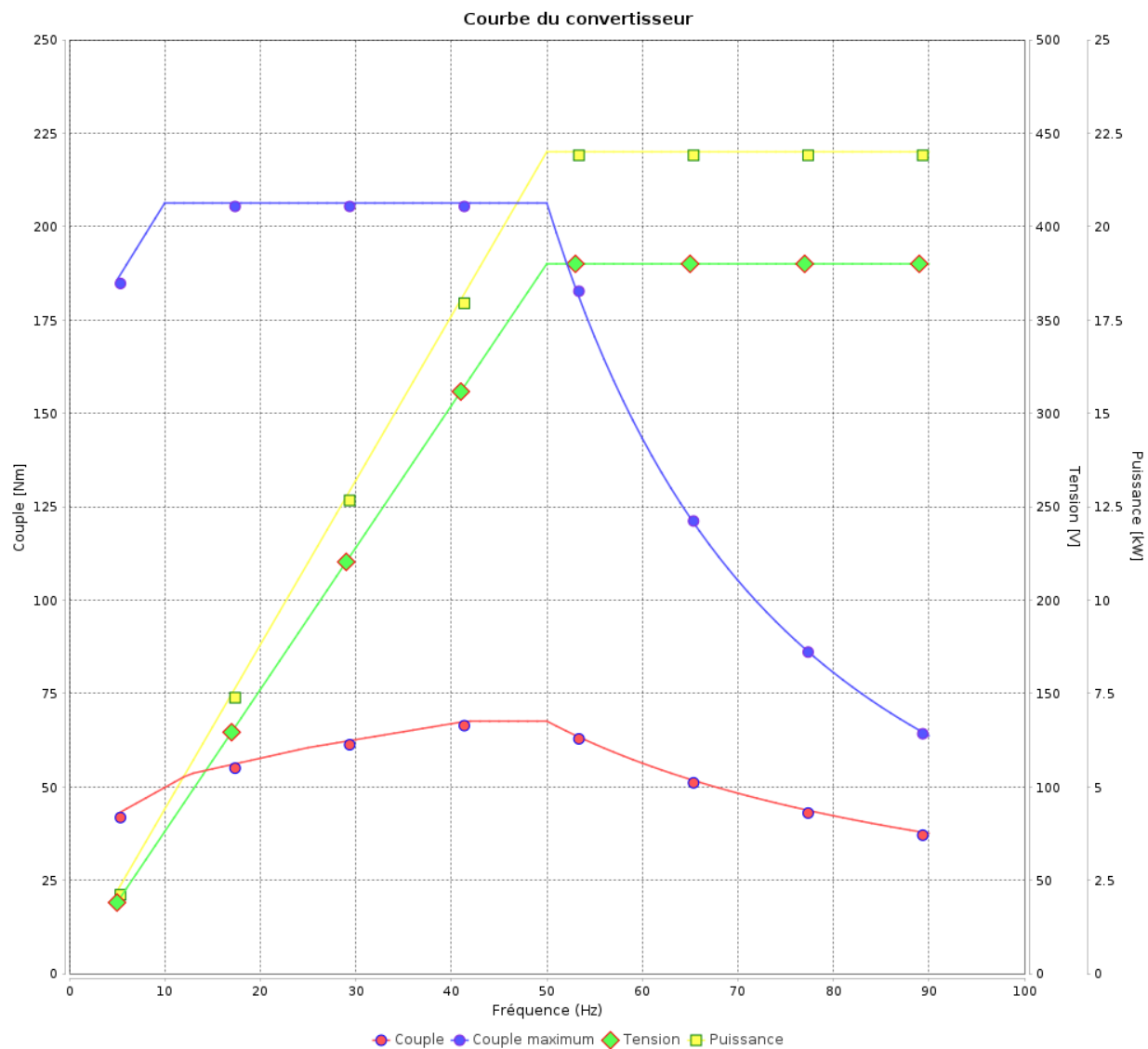
Moteurs Electriques Triphasés - Rotor à cage



Client :

Gamme de moteur : W22 IE3 Three-Phase

Code produit : 12881896



Rév.	Résime des modifications	Fait	Verifié	Date
Exécuteur				
Vérificateur			Page	Révision
Date	01/06/2026		16 / 19	

Courbe du convertisseur

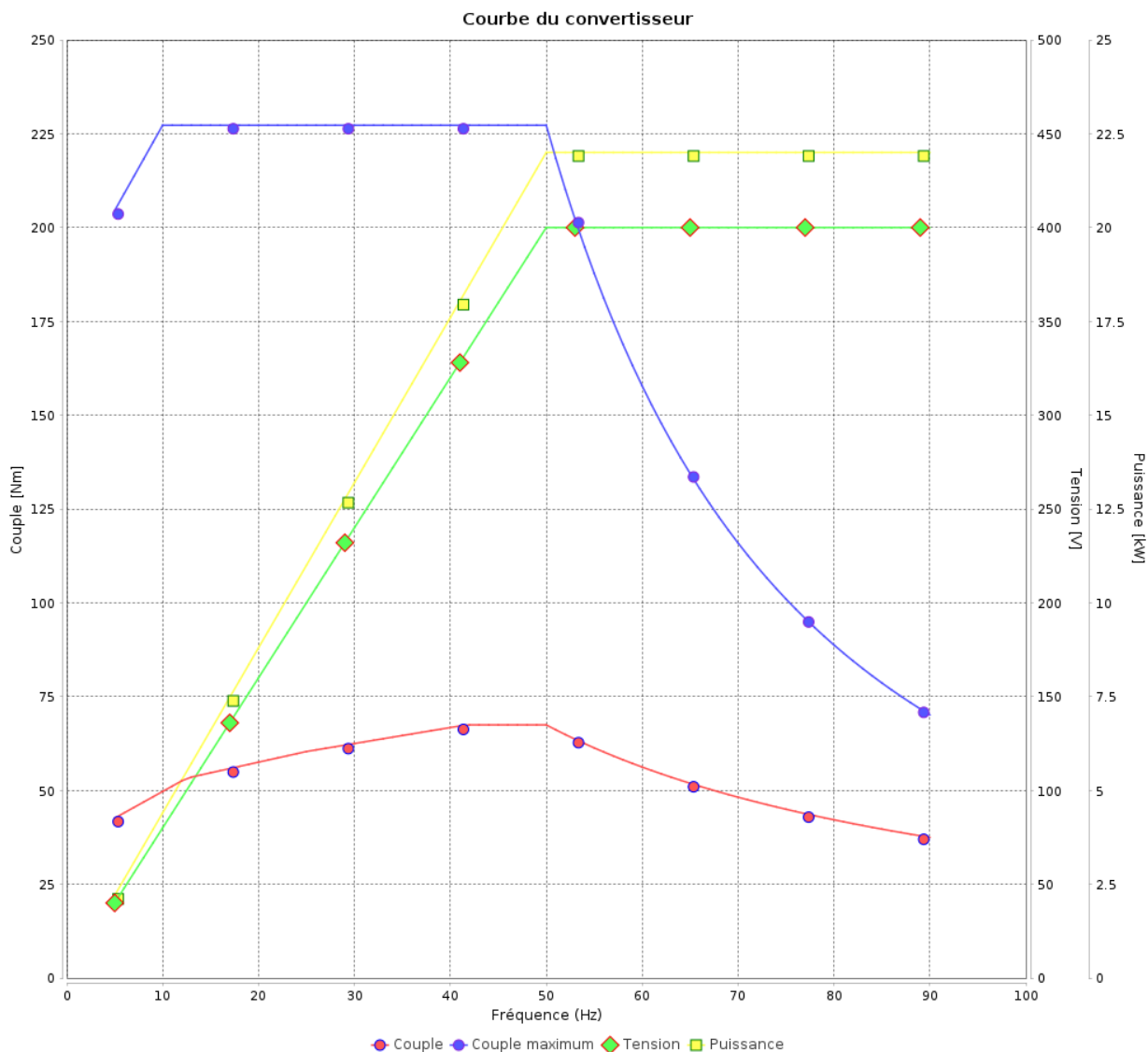
Moteurs Electriques Triphasés - Rotor à cage



Client :

Gamme de moteur : W22 IE3 Three-Phase

Code produit : 12881896



Rév.	Résumé des modifications	Fait	Verifié	Date
Exécuteur			Page 17 / 19	Révision
Vérificateur				
Date				

Courbe du convertisseur

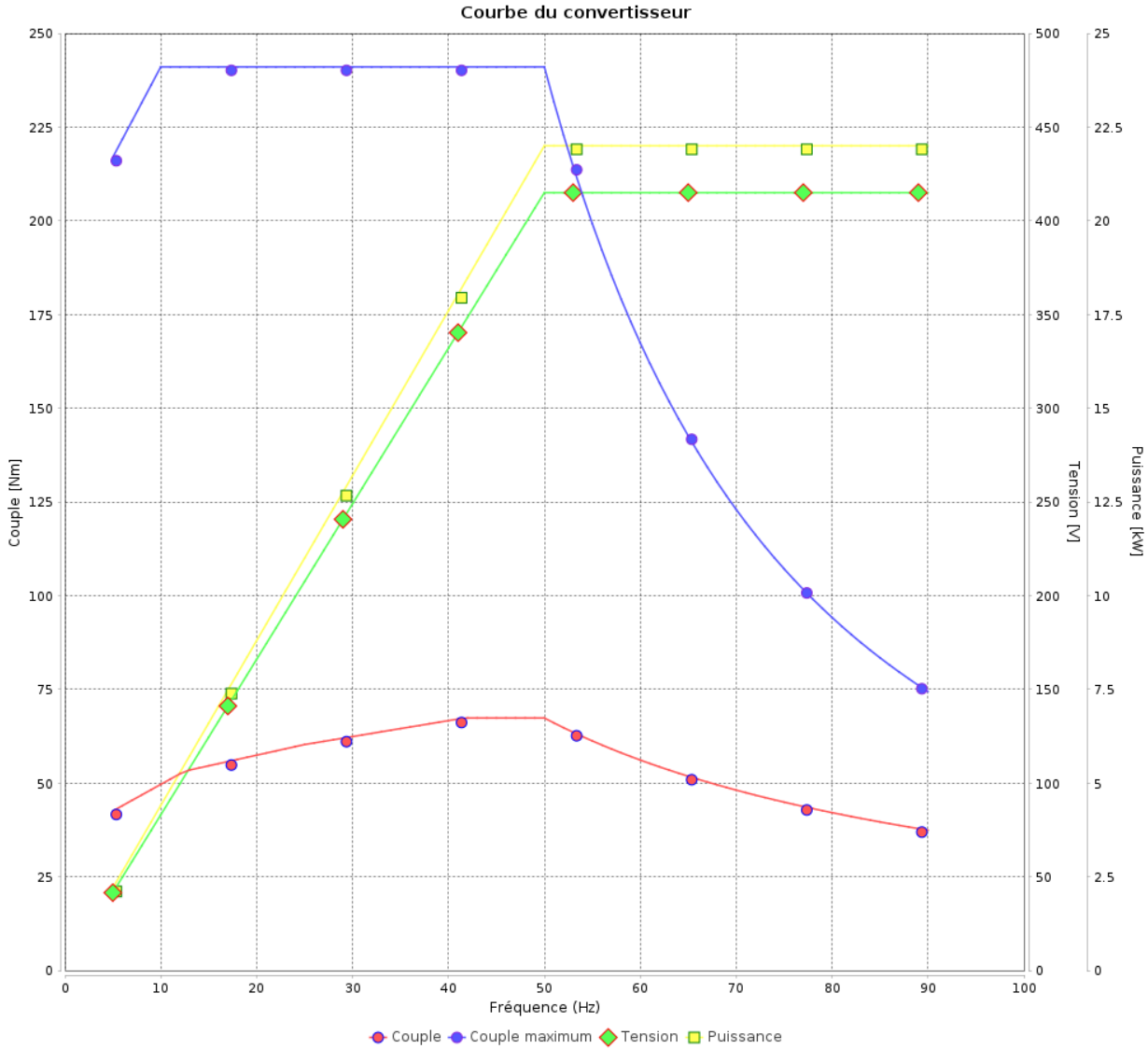
Moteurs Electriques Triphasés - Rotor à cage



Client :

Gamme de moteur : W22 IE3 Three-Phase

Code produit : 12881896



Rév.	Résime des modifications	Fait	Verifié	Date
Exécuteur				
Vérificateur				
Date	01/06/2026		Page 18 / 19	Révision

Courbe du convertisseur

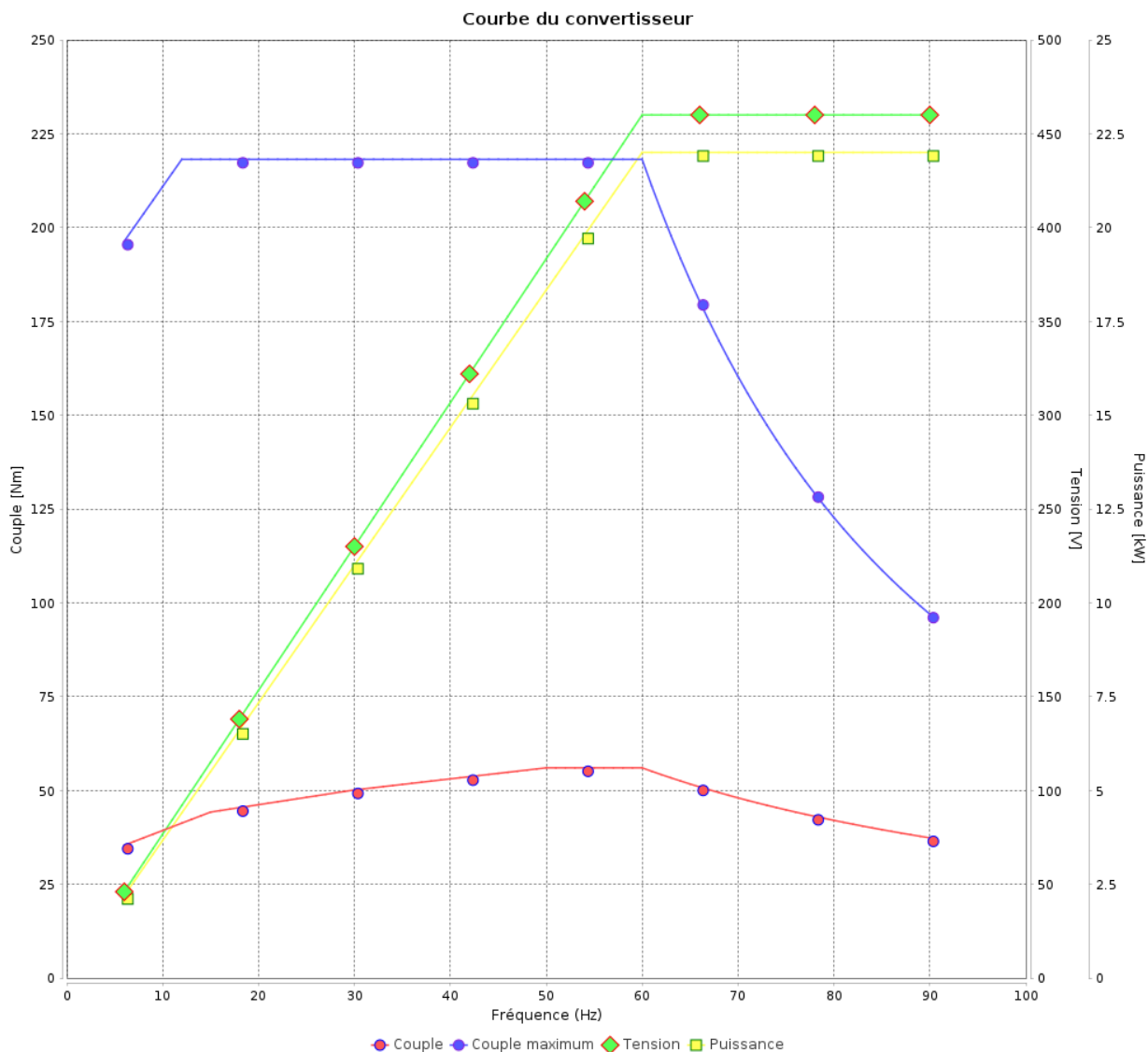
Moteurs Electriques Triphasés - Rotor à cage



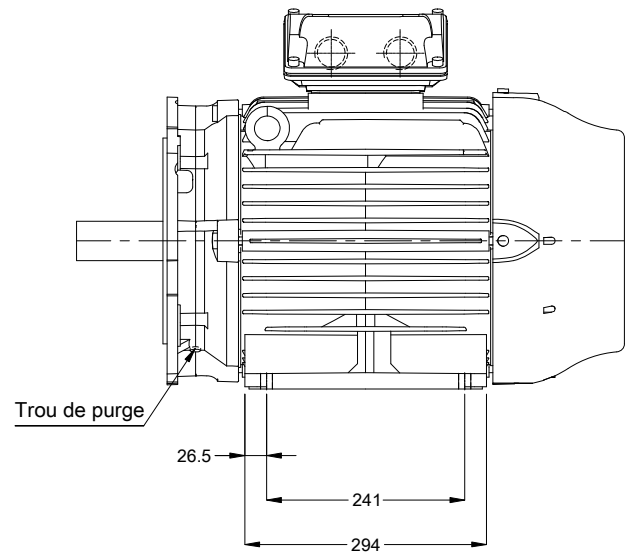
Client :

Gamme de moteur : W22 IE3 Three-Phase

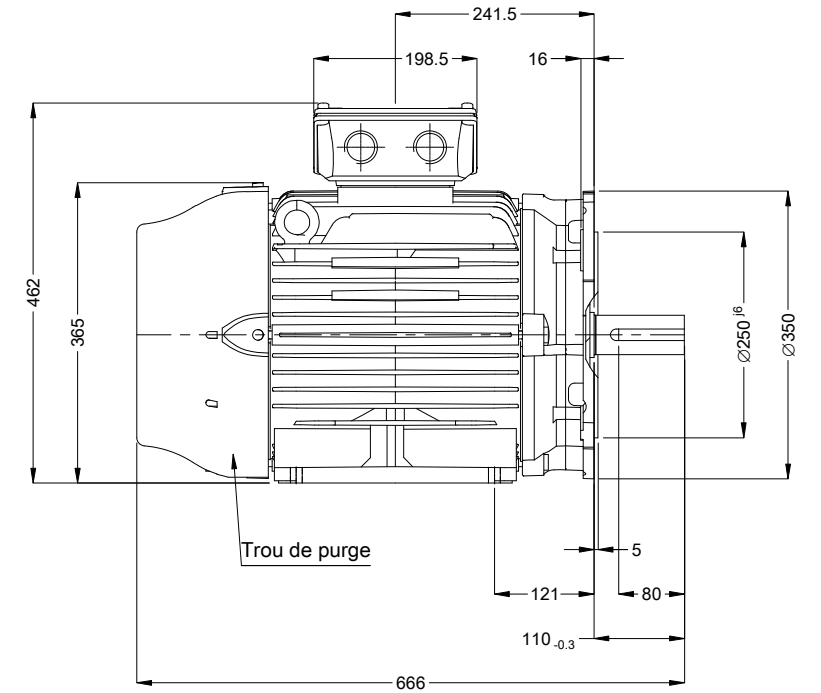
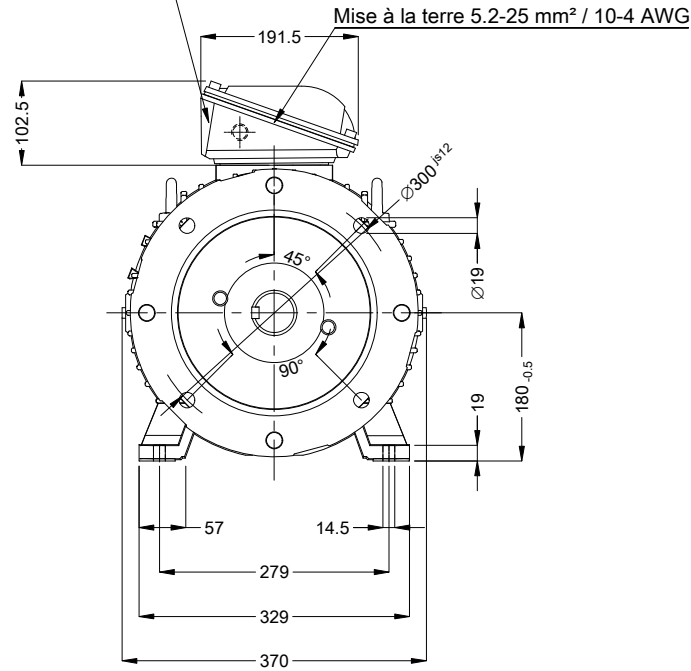
Code produit : 12881896



Rév.	Résumé des modifications	Fait	Verifié	Date
Exécuteur				
Vérificateur			Page	Révision
Date	01/06/2026		19 / 19	



Boîte à bornes principale
2x M40x1.5
+
M20x1.5



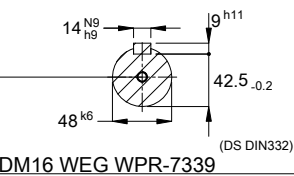
C

D

E

Sans vis de nivellement vertical
Couleur RAL 5009
Peinture epoxy WEG 203A
Forme B35T

Bout d'arbre devant



01563 02 Pôles 50 Hz

A

Échelle 1 : 9

N° MODIFICATION		LOC	RESUME DES MODIFICATIONS	EXÉCUTÉ	VÉRIFIÉ	LIBÉRÉ	DATE	VER
EXÉC.		HYBRISUSER	MOTEUR TRIP. W22 IE3					
VÉRIF.			CARCASSE 180M IP55 TEFC					
LIBÉRÉ								
DATE LB.								

HYBRISUSER

00

PREVIEW

WDD 00

PAGE 1 / 1

