

FICHE TECHNIQUE

Moteurs Electriques Triphasés - Rotor à cage



Client :					
Gamme de moteur : W22 IE3 Three-Phase		Code produit :		12862529	
Carcasse : 112M		Type de refroidissement : IC411 - TEFC			
Classe d'isolation : F		Forme : B5T			
Service : S1		Sens de rotation ¹ : Les deux sens de rotation			
Température ambiante : -20°C à +40°C		Méthode de démarrage : Démarrage direct			
Altitude : 1000 m		Poids approximatif ³ : 46.2 kg			
Degré de protection : IP55		Moment d'inertie (J) : 0.0180 kgm ²			
Type : N					
Puissance nominale [kW]	4	4	4	4	4
Pôles	4	4	4	4	4
Fréquence [Hz]	50	50	50	50	60
Tension à pleine charge [V]	380/660	400/690	415	460	460
Courant à pleine charge [A]	8.68/5.00	8.69/5.04	8.72	7.68	7.68
Courant de démarrage [A]	60.8/35.0	65.2/37.8	69.8	65.3	65.3
Intensité de démarrage [A]	7.0	7.5	8.0	8.5	8.5
Courant à vide [A]	4.40/2.53	5.00/2.90	5.60	4.50	4.50
Vitesse à pleine charge [RPM]	1445	1450	1455	1760	1760
Glissement [%]	3.67	3.33	3.00	2.22	2.22
Couple à pleine charge [Nm]	26.4	26.4	26.3	21.7	21.7
Couple de démarrage [%]	250	290	320	320	320
Couple maximum [%]	280	320	350	380	380
Facteur de service	1.00	1.00	1.00	1.00	1.00
Echauffement	80 K	80 K	80 K	80 K	80 K
Temps de blocage du rotor	27s (à froid)	27s (à froid)	23s (à froid)	27s (à froid)	27s (à froid)
	15s (à chaud)	15s (à chaud)	13s (à chaud)	15s (à chaud)	15s (à chaud)
Bruit ²	56.0 dB(A)	56.0 dB(A)	56.0 dB(A)	56.0 dB(A)	56.0 dB(A)
Rendement (%)	25%				
	50%	87.5	87.5	86.5	87.5
	75%	88.2	88.2	88.2	89.5
	100%	88.6	88.6	88.6	89.5
Cos Φ	25%				
	50%	0.62	0.53	0.50	0.50
	75%	0.71	0.69	0.63	0.63
	100%	0.79	0.75	0.72	0.73
Losses at normative operating points (speed;torque), in percentage of rated output power					
Losses (%)	P1 (0,9;1,0)	10.6	10.6	10.5	11.5
	P2 (0,5;1,0)	8.1	8.1	8.0	8.8
	P3 (0,25;1,0)	7.1	7.1	7.0	7.7
	P4 (0,9;0,5)	6.9	6.9	6.8	7.5
	P5 (0,5;0,5)	4.6	4.6	4.6	5.0
	P6 (0,5;0,25)	3.8	3.8	3.8	4.2
	P7 (0,25;0,25)	2.7	2.7	2.7	3.0
Type de palier	Avant : 6207 ZZ	Derrière : 6206 ZZ	Efforts sur l'embase		
Modèle - blindage	: 00016	: 00005	Traction maximum : 1510 N		
Intervalle de graissage	: -	: -	Compression maximum : 1964 N		
Quantité de lubrifiant	: -	: -			
Type de lubrifiant	: 00088				
Cette révision annule et remplace la précédente (1) Vu le bout d'arbre côté attaque. (2) Mesuré à 1m et avec tolérance de +3dB(A). (3) Poids approximatif, peut être objet de modification après le processus de fabrication. (4) At 100% of full load.			Les valeurs sont des moyennes basées sur des tests et d'alimentation sinusoïdale, sous réserve des tolérances de normes IEC 60034-1.		
Rév.	Résumé des modifications		Fait	Verifié	Date
Exécuteur					
Vérificateur				Page	Révision
Date	01/06/2026			1 / 18	

FICHE TECHNIQUE

Moteurs Electriques Triphasés - Rotor à cage



Client :

Remarque

Rév.	Résime des modifications	Fait	Verifié	Date
Exécuteur				
Vérificateur			Page	Révision
Date	01/06/2026		2 / 18	

COURBE COUPLE, COURANT X VITESSE

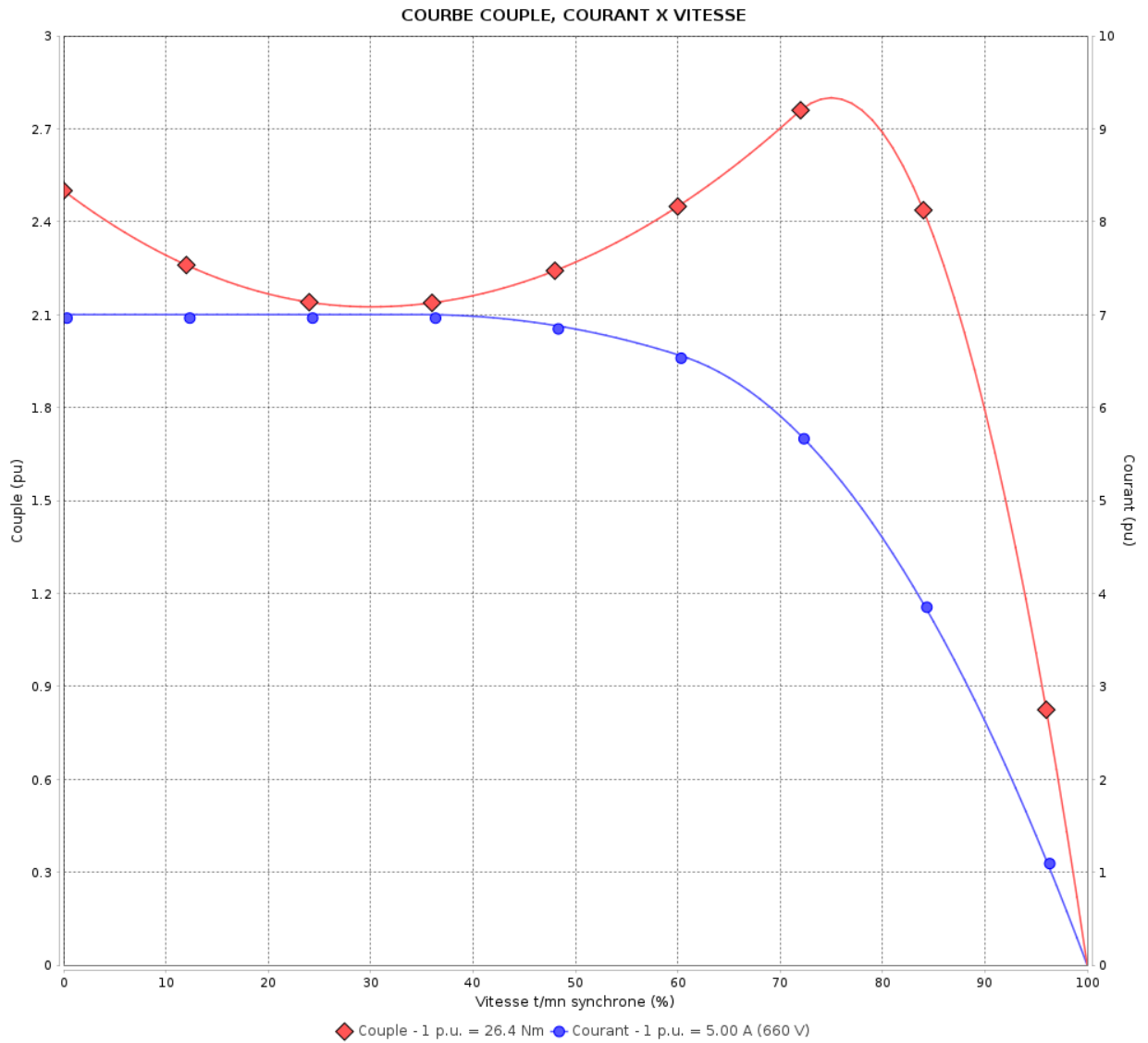
Moteurs Electriques Triphasés - Rotor à cage



Client :

Gamme de moteur : W22 IE3 Three-Phase

Code produit : 12862529



Performance : 380/660 V 50 Hz 4P

Courant à pleine charge : 8.68/5.00 A
 Intensité de démarrage : 7.0
 Couple à pleine charge : 26.4 Nm
 Couple de démarrage : 250 %
 Couple maximum : 280 %
 Vitesse à pleine charge : 1445 rpm

Moment d'inertie (J) : 0.0180 kgm²
 Service : S1
 Classe d'isolation : F
 Facteur de service : 1.00
 Service : S1

Temps de blocage du rotor : 27s (à froid) 15s (à chaud)

Rév.	Résumé des modifications	Fait	Verifié	Date
Exécuteur		Page		Révision
Vérificateur		3 / 18		
Date	01/06/2026			

COURBE COUPLE, COURANT X VITESSE

Moteurs Electriques Triphasés - Rotor à cage

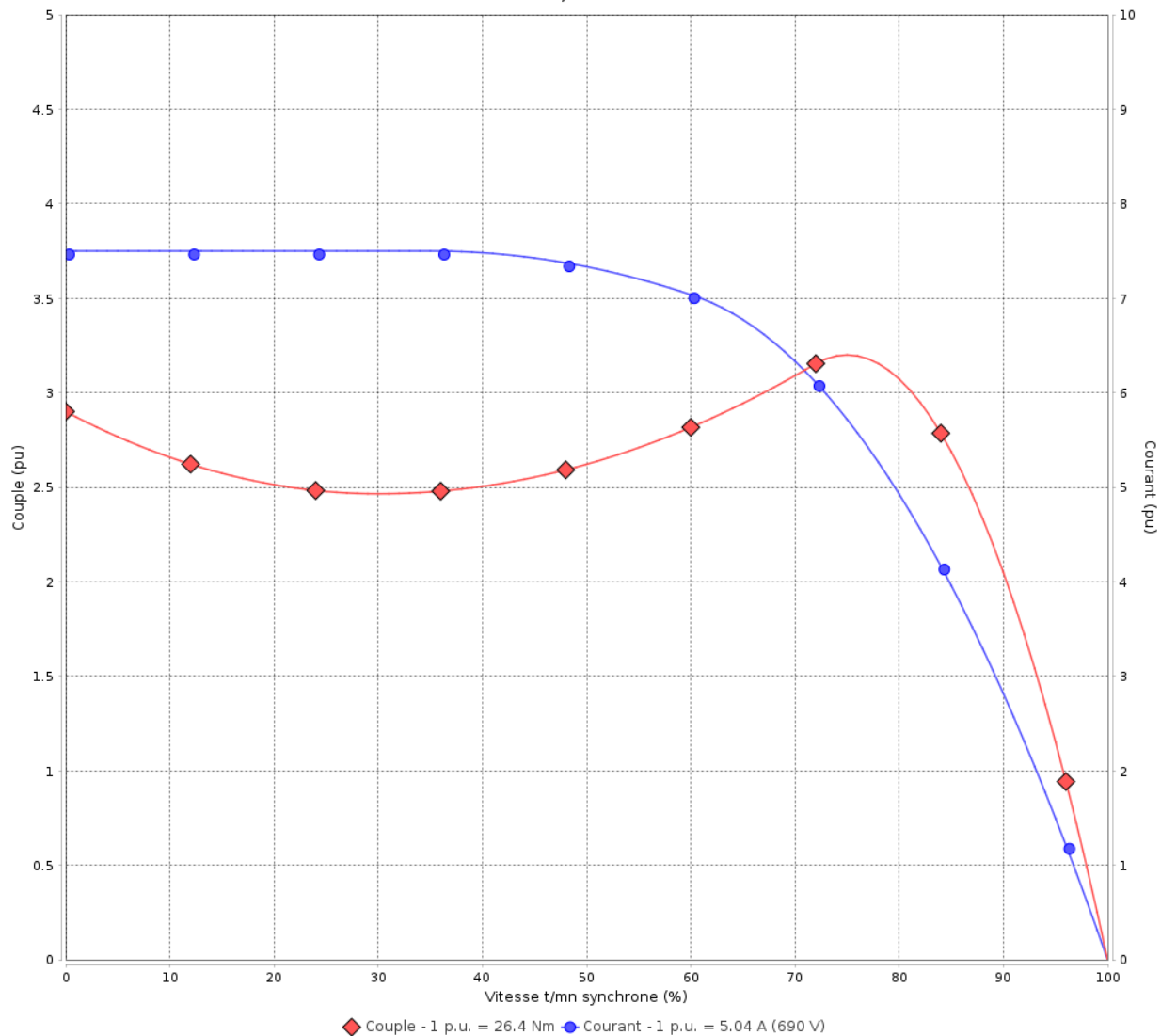


Client :

Gamme de moteur : W22 IE3 Three-Phase

Code produit : 12862529

COURBE COUPLE, COURANT X VITESSE



Performance : 400/690 V 50 Hz 4P

Courant à pleine charge : 8.69/5.04 A
 Intensité de démarrage : 7.5
 Couple à pleine charge : 26.4 Nm
 Couple de démarrage : 290 %
 Couple maximum : 320 %
 Vitesse à pleine charge : 1450 rpm

Moment d'inertie (J) : 0.0180 kgm²
 Service : S1
 Classe d'isolation : F
 Facteur de service : 1.00
 Service : S1

Temps de blocage du rotor : 27s (à froid) 15s (à chaud)

Rév.	Résime des modifications	Fait	Verifié	Date
Exécuteur		Page		Révision
Vérificateur		4 / 18		
Date	01/06/2026			

COURBE COUPLE, COURANT X VITESSE

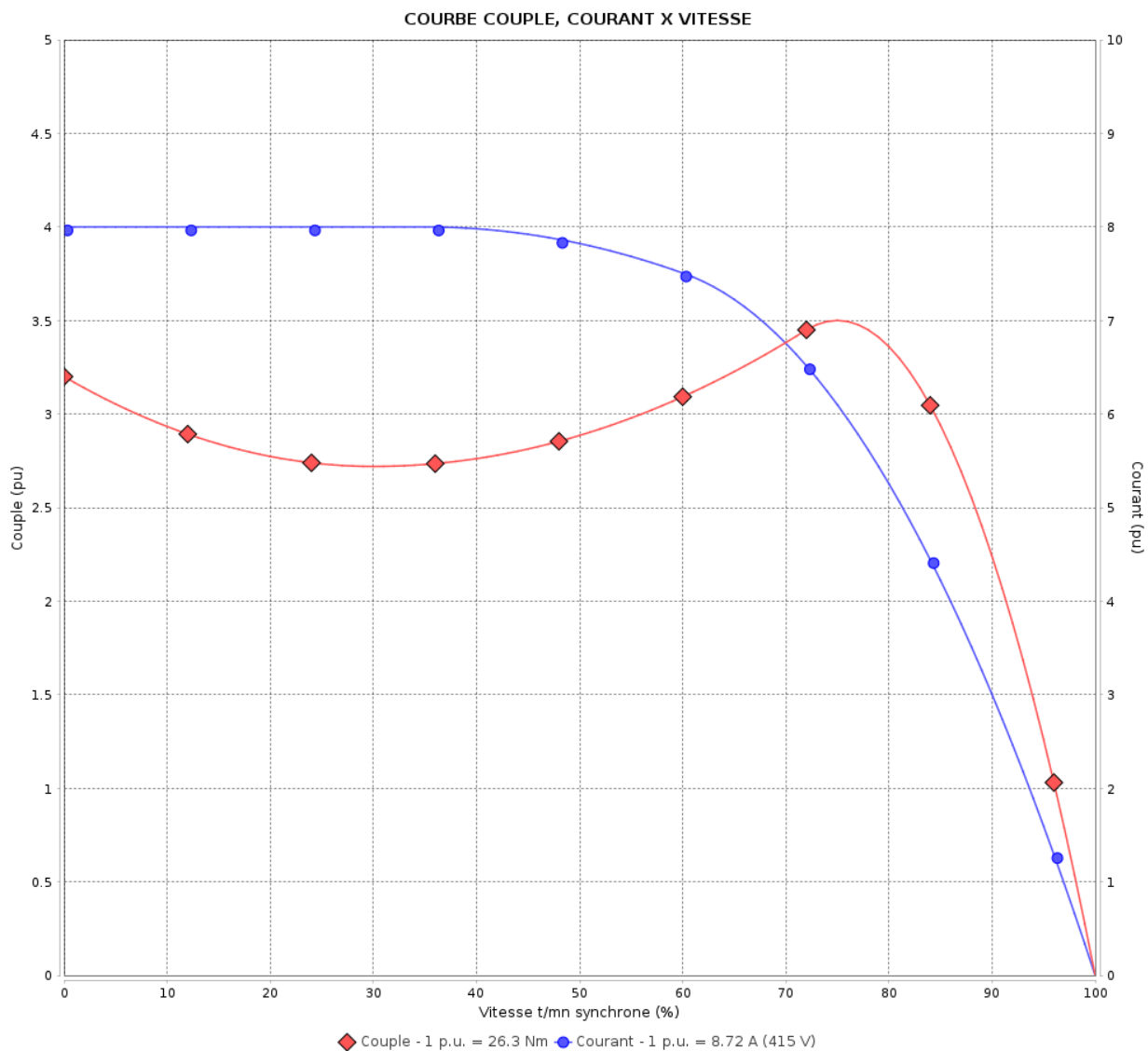
Moteurs Electriques Triphasés - Rotor à cage



Client :

Gamme de moteur : W22 IE3 Three-Phase

Code produit : 12862529



Performance : 415 V 50 Hz 4P

Courant à pleine charge : 8.72 A
 Intensité de démarrage : 8.0
 Couple à pleine charge : 26.3 Nm
 Couple de démarrage : 320 %
 Couple maximum : 350 %
 Vitesse à pleine charge : 1455 rpm

Moment d'inertie (J) : 0.0180 kgm²
 Service : S1
 Classe d'isolation : F
 Facteur de service : 1.00
 Service : S1

Temps de blocage du rotor : 23s (à froid) 13s (à chaud)

Rév.	Résumé des modifications	Fait	Verifié	Date
Exécuteur		Page		Révision
Vérificateur		5 / 18		
Date	01/06/2026			

COURBE COUPLE, COURANT X VITESSE

Moteurs Electriques Triphasés - Rotor à cage

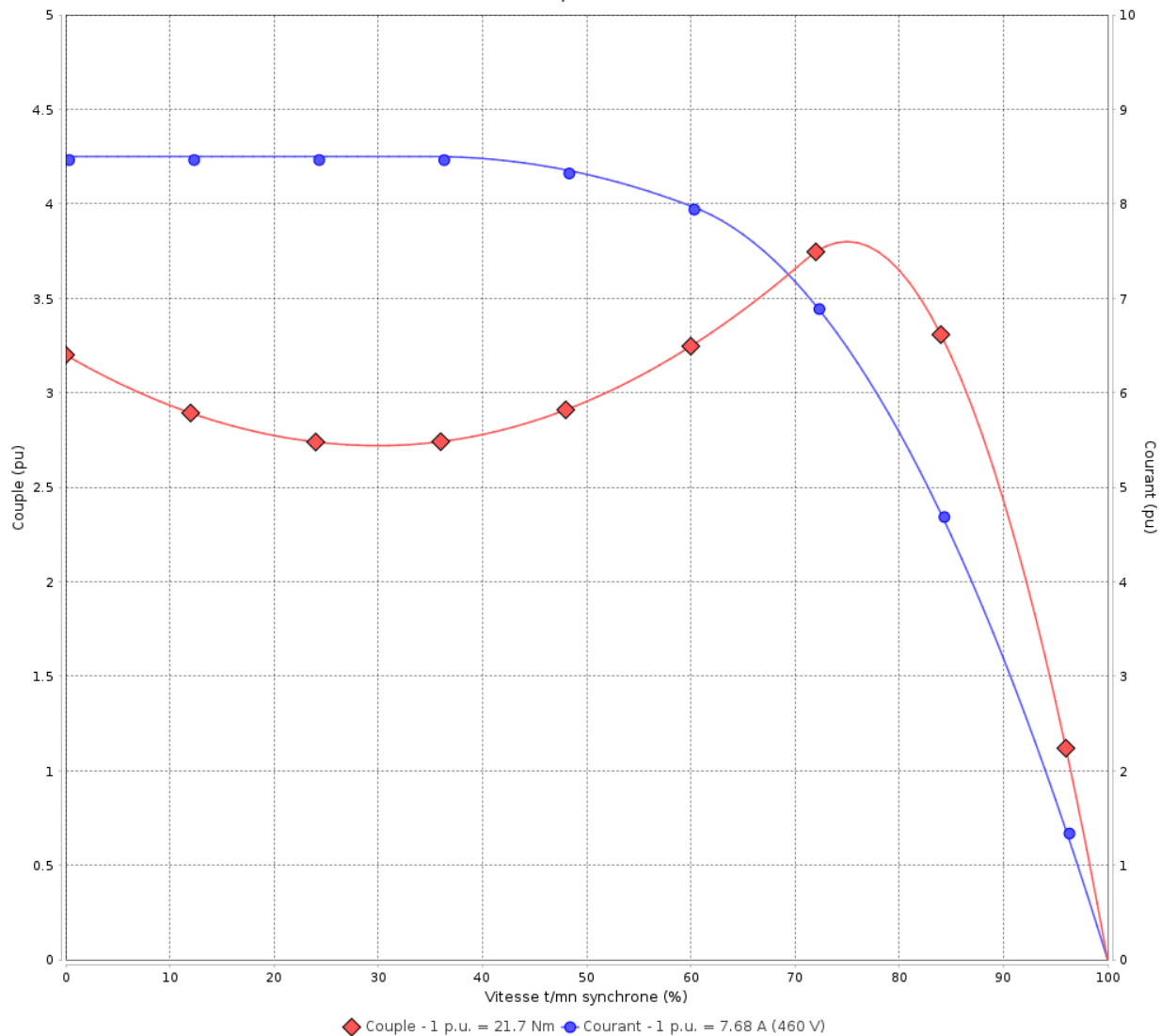


Client :

Gamme de moteur : W22 IE3 Three-Phase

Code produit : 12862529

COURBE COUPLE, COURANT X VITESSE



Performance : 460 V 60 Hz 4P

Courant à pleine charge : 7.68 A
 Intensité de démarrage : 8.5
 Couple à pleine charge : 21.7 Nm
 Couple de démarrage : 320 %
 Couple maximum : 380 %
 Vitesse à pleine charge : 1760 rpm

Moment d'inertie (J) : 0.0180 kgm²
 Service : S1
 Classe d'isolation : F
 Facteur de service : 1.00
 Service : S1

Temps de blocage du rotor : 27s (à froid) 15s (à chaud)

Rév.	Résumé des modifications	Fait	Verifié	Date
Exécuteur		Page		Révision
Vérificateur		6 / 18		
Date	01/06/2026			

Courbe de performance en charge

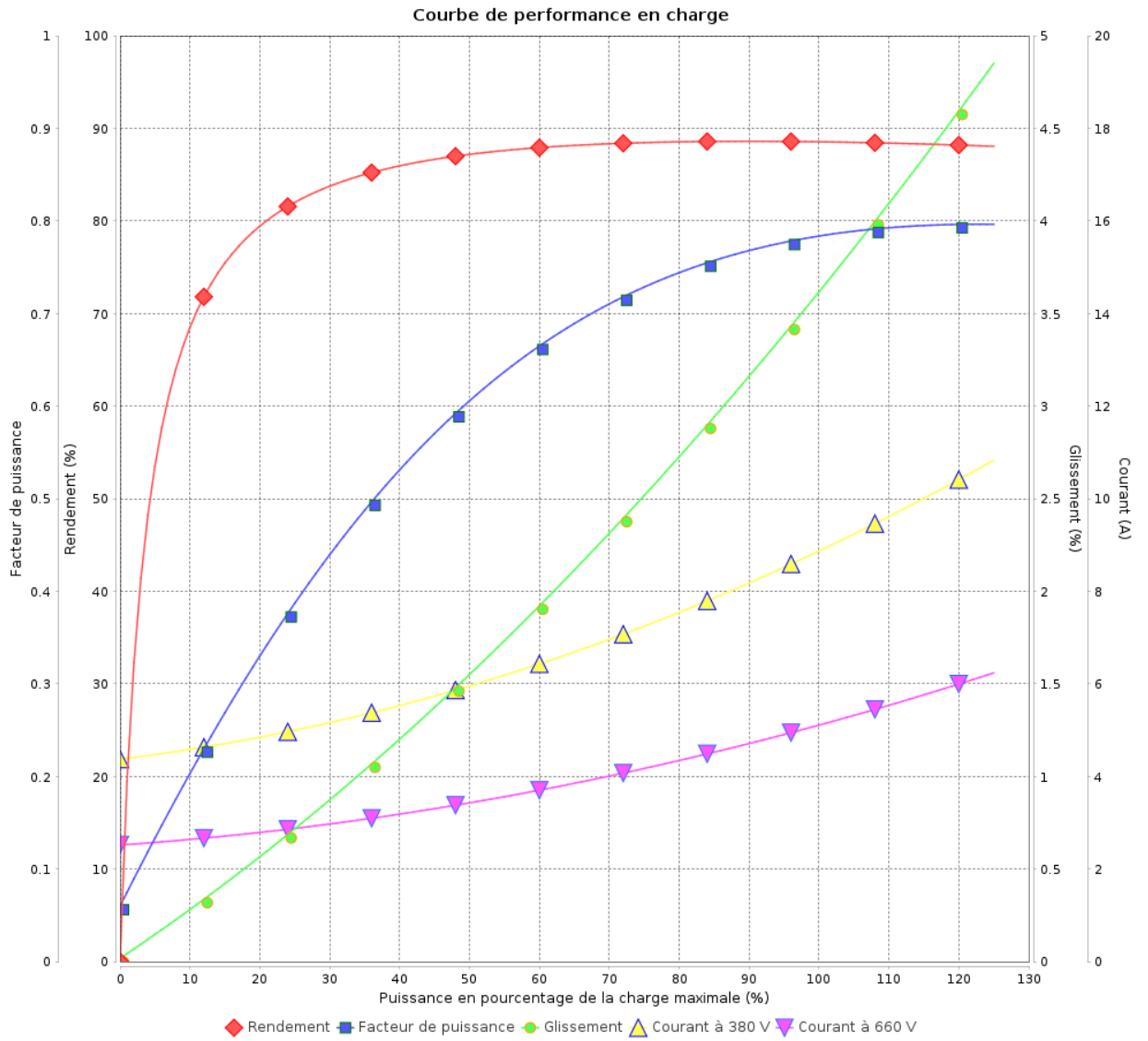
Moteurs Electriques Triphasés - Rotor à cage



Client :

Gamme de moteur : W22 IE3 Three-Phase

Code produit : 12862529



Rév.	Résumé des modifications	Fait	Verifié	Date
Exécuteur			Page 7 / 18	Révision
Vérificateur				
Date				

Courbe de performance en charge

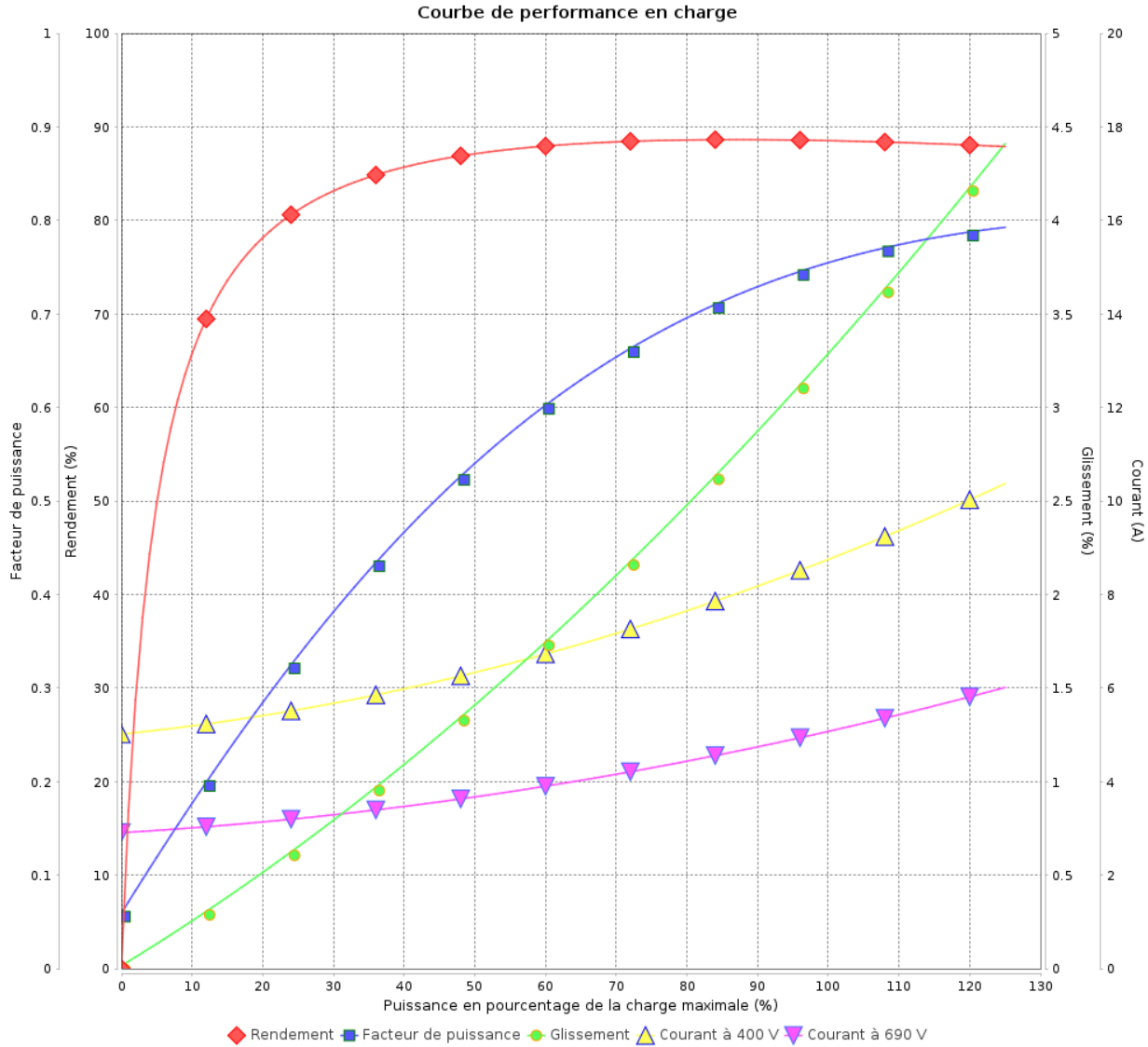
Moteurs Electriques Triphasés - Rotor à cage



Client :

Gamme de moteur : W22 IE3 Three-Phase

Code produit : 12862529



Rév.	Résime des modifications	Fait	Verifié	Date
Exécuteur				
Vérificateur			Page	Révision
Date	01/06/2026		8 / 18	

Courbe de performance en charge

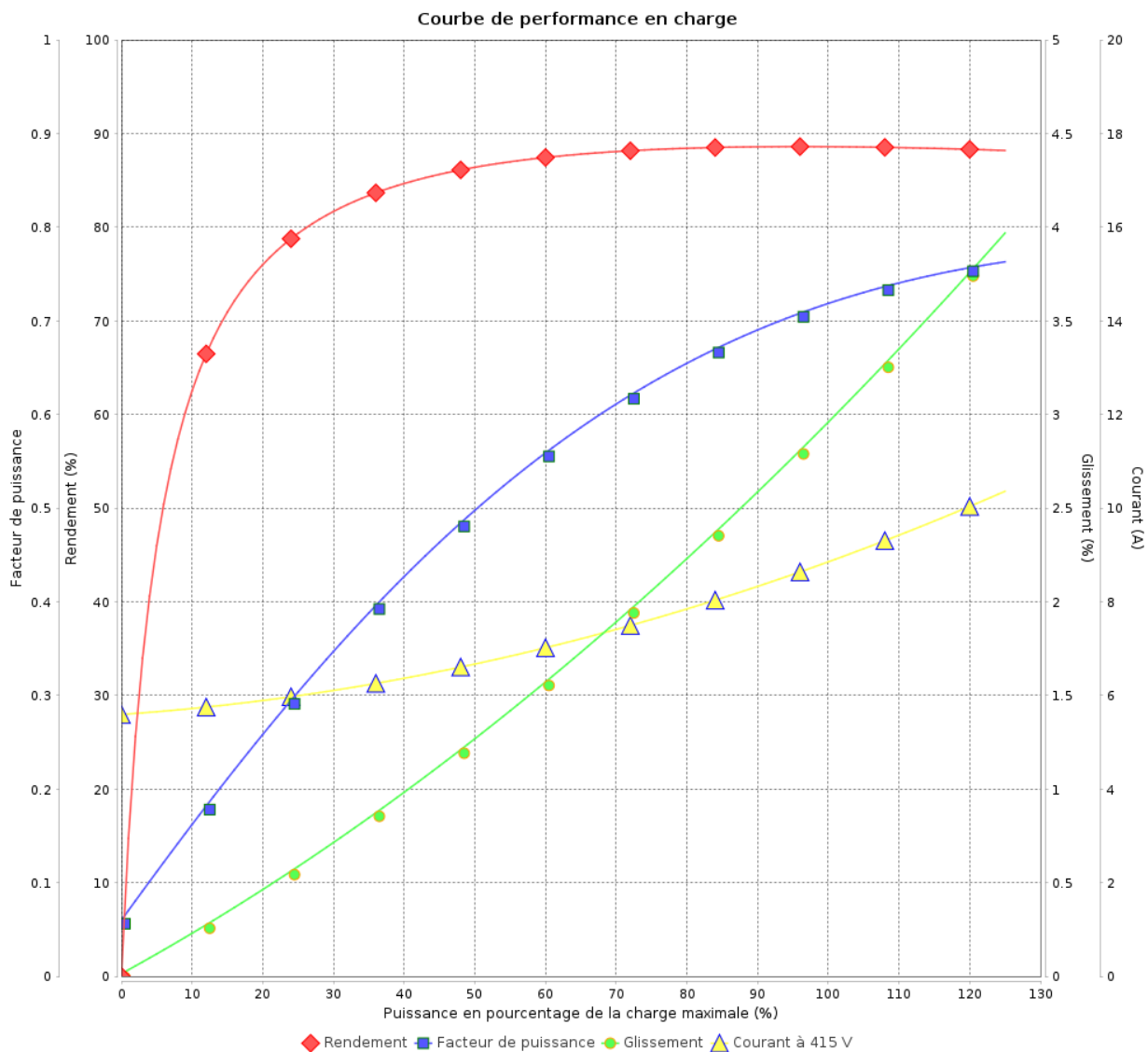
Moteurs Electriques Triphasés - Rotor à cage



Client :

Gamme de moteur : W22 IE3 Three-Phase

Code produit : 12862529



Rév.	Résumé des modifications	Fait	Verifié	Date
Exécuteur			Page 9 / 18	Révision
Vérificateur				
Date				

Courbe de performance en charge

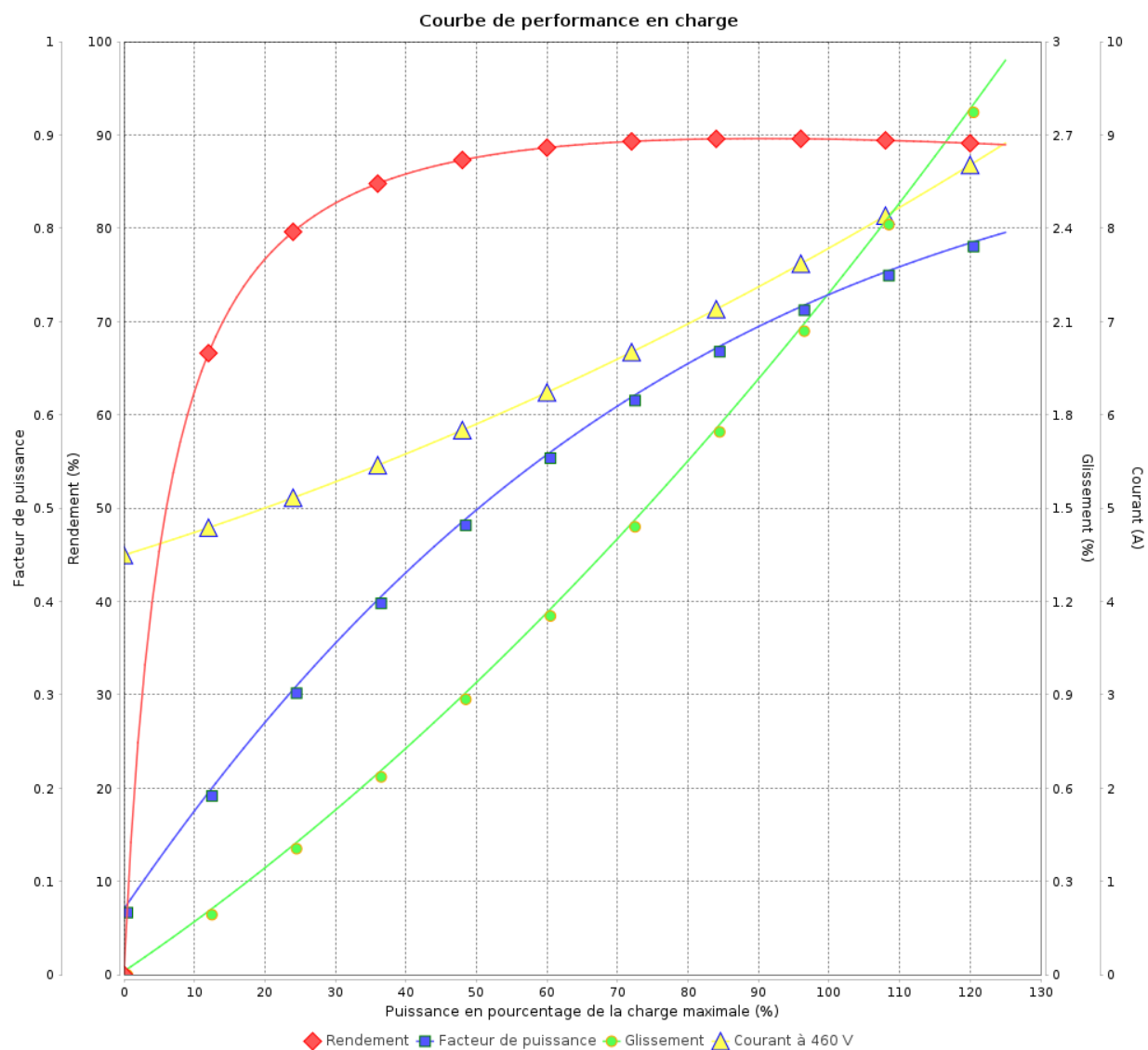
Moteurs Electriques Triphasés - Rotor à cage



Client :

Gamme de moteur : W22 IE3 Three-Phase

Code produit : 12862529



◆ Rendement
 ■ Facteur de puissance
 ● Glissement
 ▲ Courant à 460 V

Rév.	Résime des modifications	Fait	Verifié	Date
Exécuteur				
Vérificateur			Page	Révision
Date	01/06/2026		10 / 18	

COURBE DE LIMITE THERMIQUE

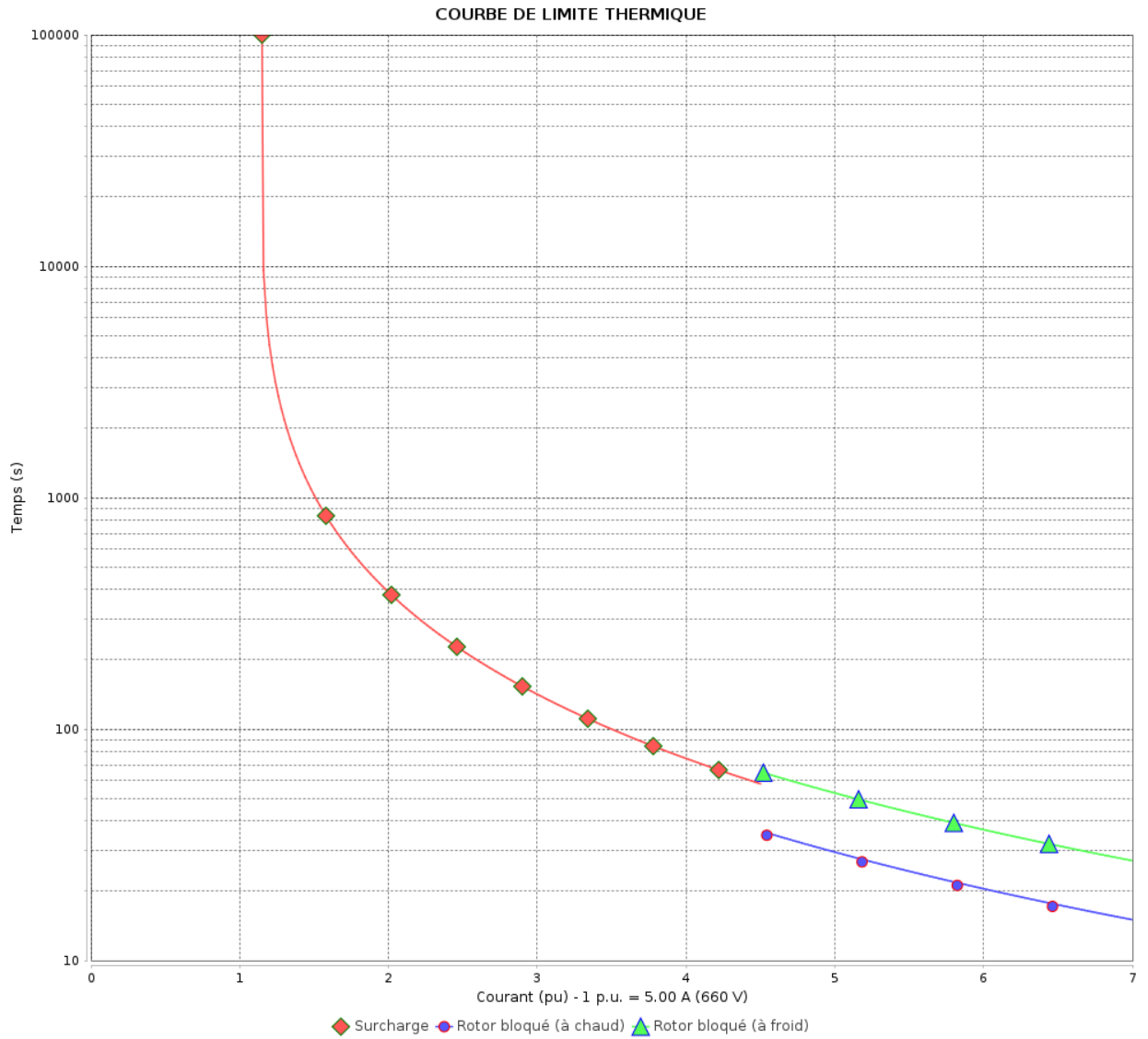
Moteurs Electriques Triphasés - Rotor à cage



Client :

Gamme de moteur : W22 IE3 Three-Phase

Code produit : 12862529



Constante de temps d'échauffement
 Constante de temps de refroidissement

Rév.	Résumé des modifications	Fait	Verifié	Date
Exécuteur			Page 11 / 18	Révision
Vérificateur				
Date				

COURBE DE LIMITE THERMIQUE

Moteurs Electriques Triphasés - Rotor à cage

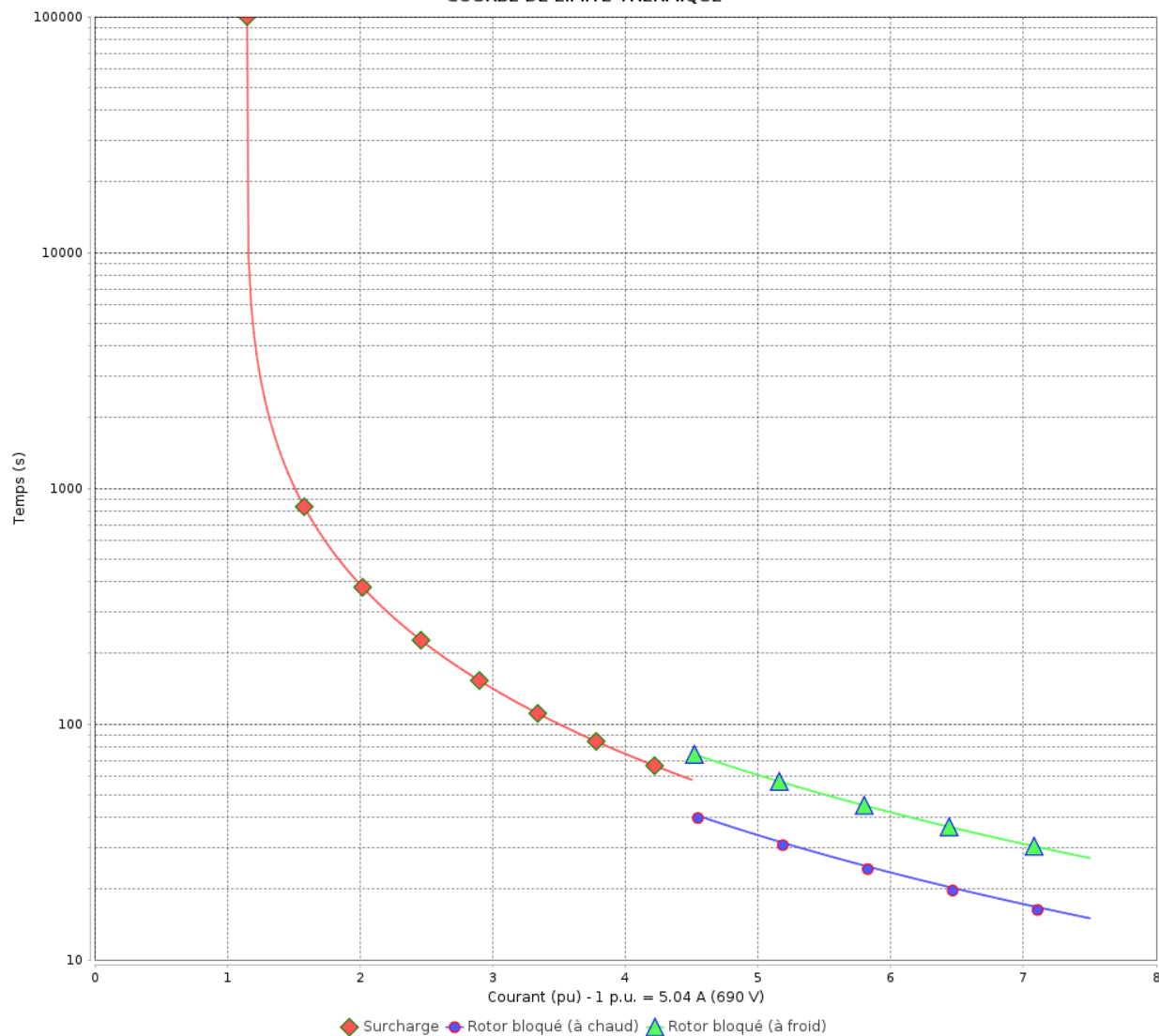


Client :

Gamme de moteur : W22 IE3 Three-Phase

Code produit : 12862529

COURBE DE LIMITE THERMIQUE



Constante de temps d'échauffement
Constante de temps de refroidissement

Rév.	Résime des modifications	Fait	Verifié	Date
Exécuteur		Page		Révision
Vérificateur		12 / 18		
Date	01/06/2026			

COURBE DE LIMITE THERMIQUE

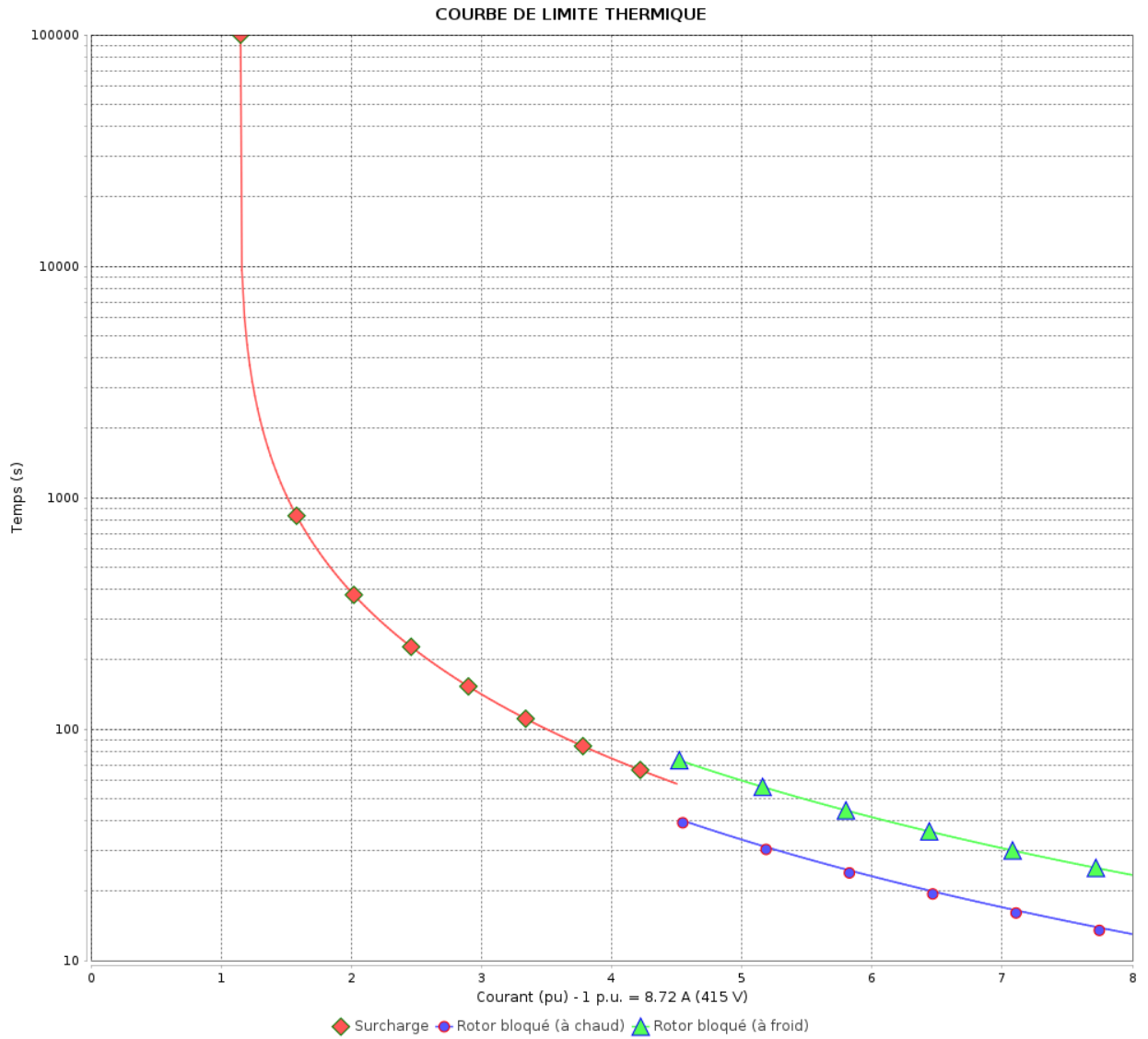
Moteurs Electriques Triphasés - Rotor à cage



Client :

Gamme de moteur : W22 IE3 Three-Phase

Code produit : 12862529



Constante de temps d'échauffement
 Constante de temps de refroidissement

Rév.	Résumé des modifications	Fait	Verifié	Date
Exécuteur			Page 13 / 18	Révision
Vérificateur				
Date				

COURBE DE LIMITE THERMIQUE

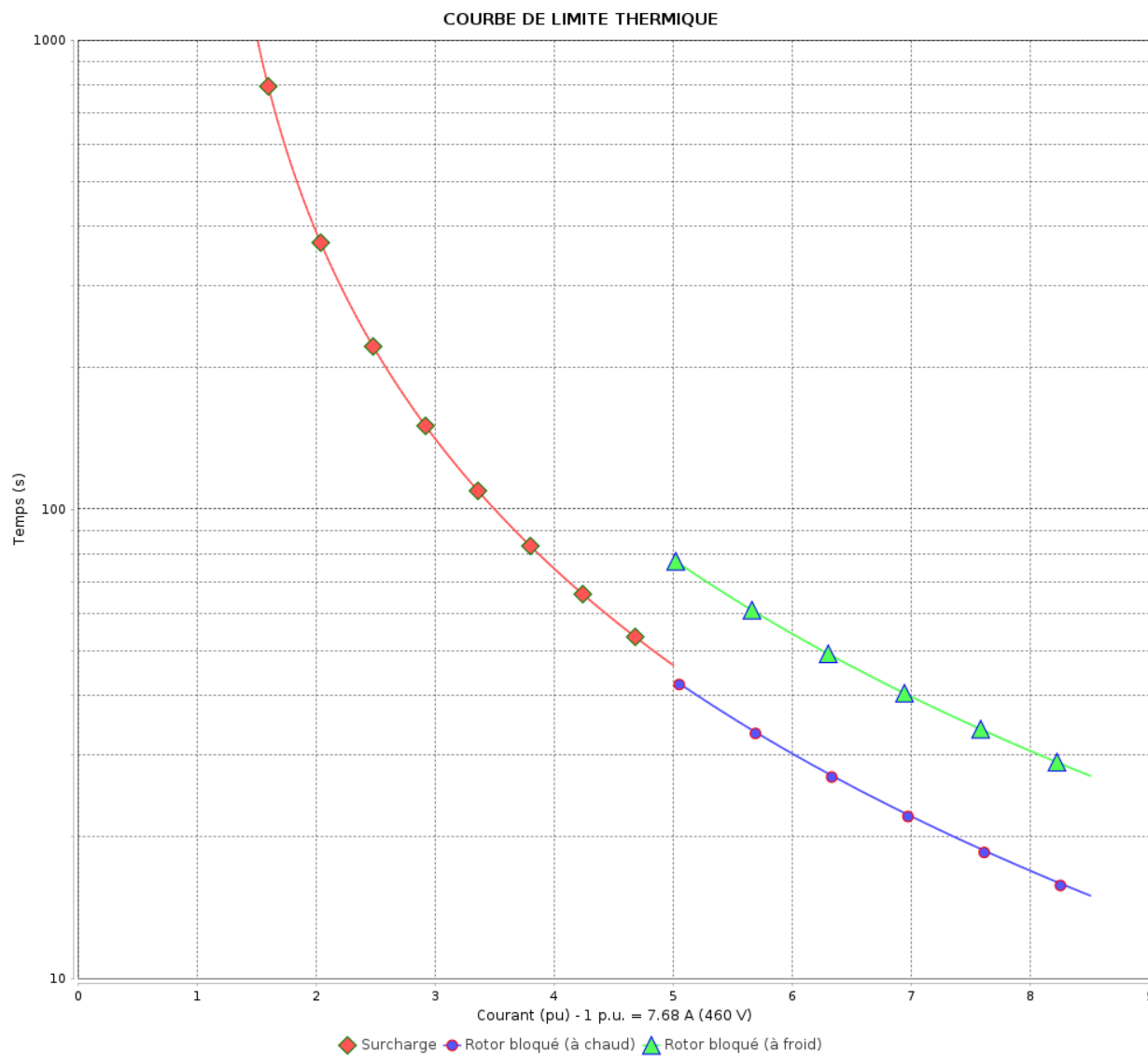
Moteurs Electriques Triphasés - Rotor à cage



Client :

Gamme de moteur : W22 IE3 Three-Phase

Code produit : 12862529



Constante de temps d'échauffement
 Constante de temps de refroidissement

Rév.	Résime des modifications	Fait	Verifié	Date
Exécuteur		Page		Révision
Vérificateur		14 / 18		
Date	01/06/2026			

Courbe du convertisseur

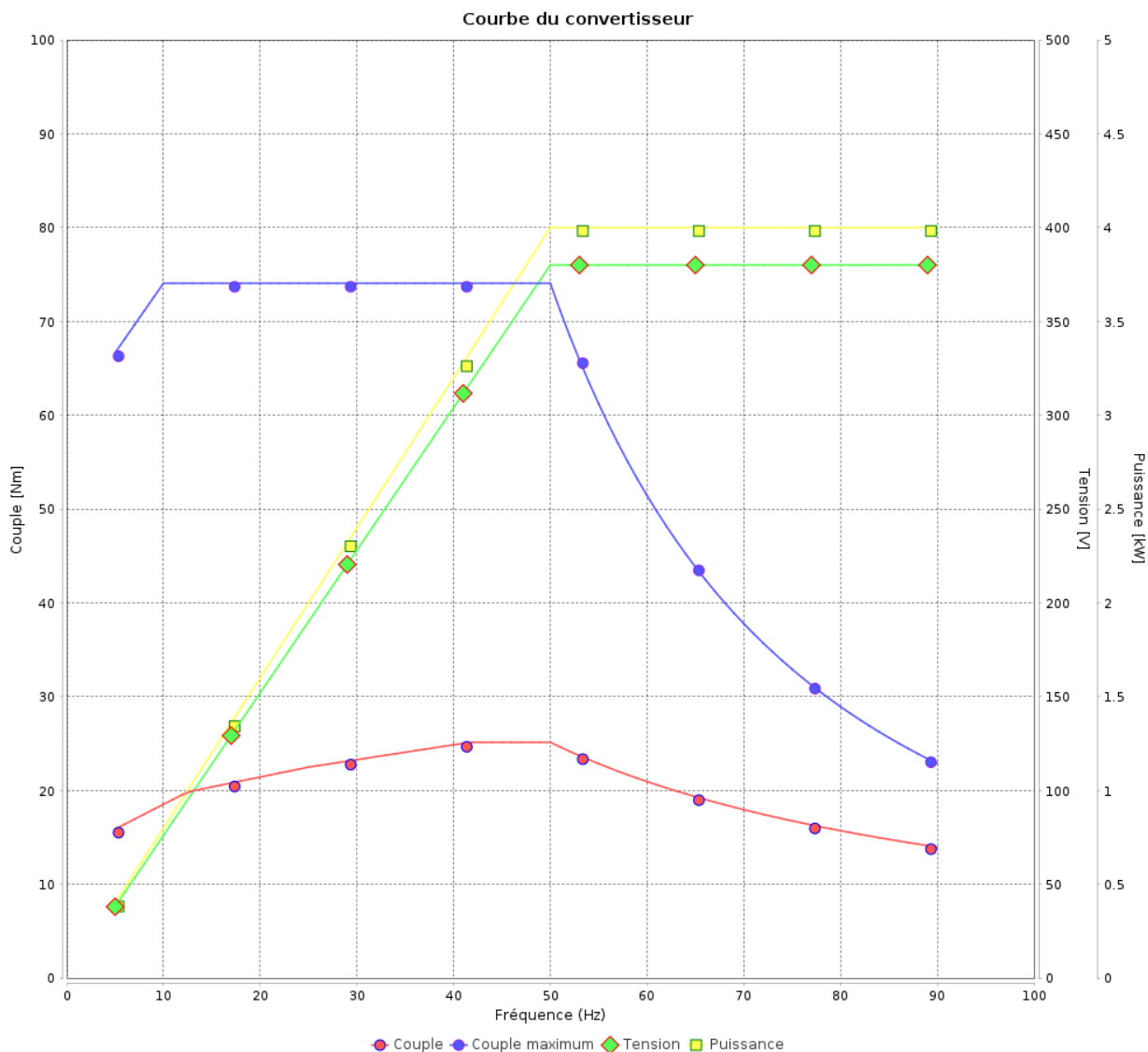
Moteurs Electriques Triphasés - Rotor à cage



Client :

Gamme de moteur : W22 IE3 Three-Phase

Code produit : 12862529



Rév.	Résumé des modifications	Fait	Verifié	Date
Exécuteur			Page 15 / 18	Révision
Vérificateur				
Date				

Courbe du convertisseur

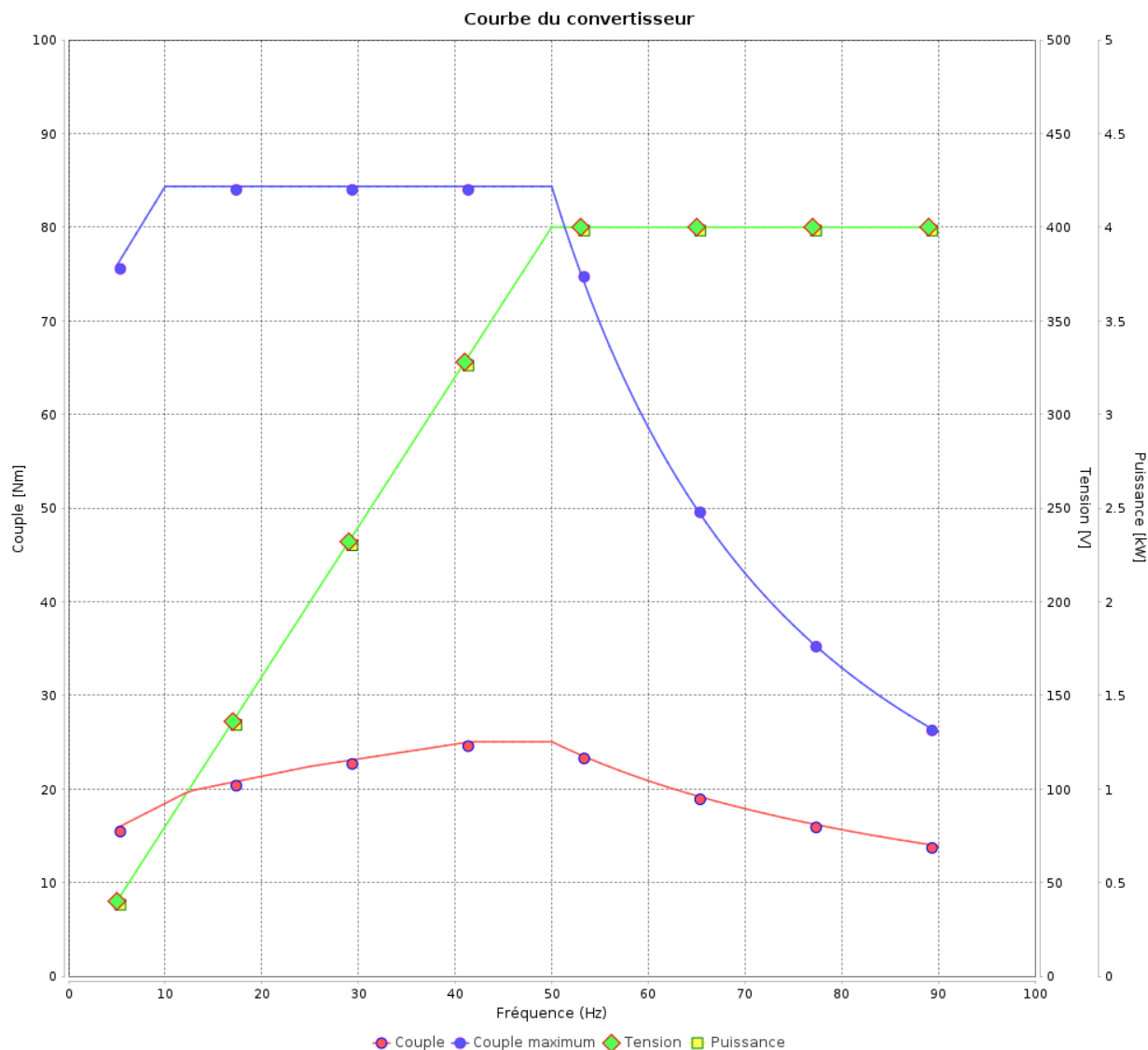
Moteurs Electriques Triphasés - Rotor à cage



Client :

Gamme de moteur : W22 IE3 Three-Phase

Code produit : 12862529



Rév.	Résumé des modifications	Fait	Verifié	Date
Exécuteur				
Vérificateur				
Date	01/06/2026		Page 16 / 18	Révision

Courbe du convertisseur

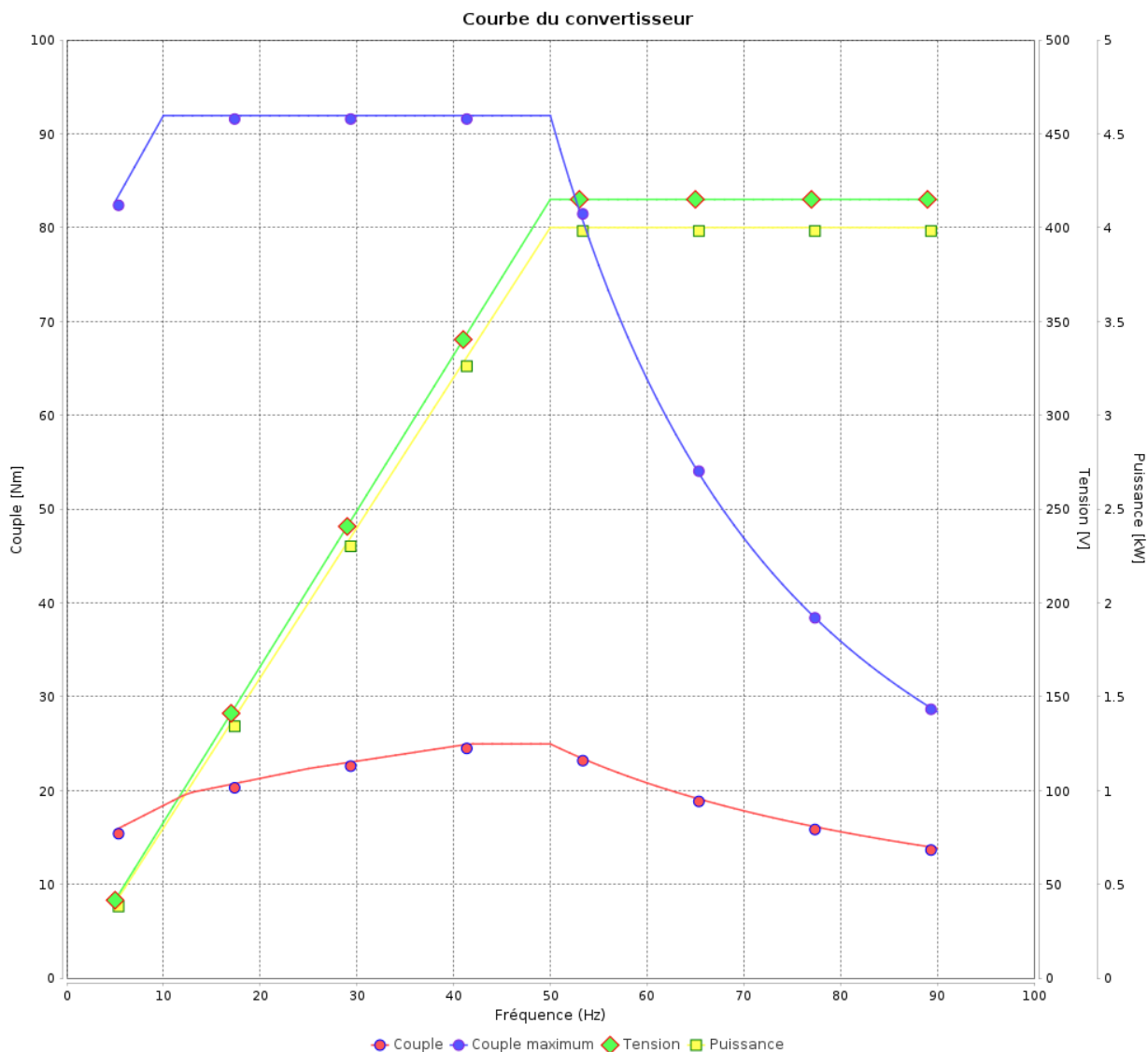
Moteurs Electriques Triphasés - Rotor à cage



Client :

Gamme de moteur : W22 IE3 Three-Phase

Code produit : 12862529



Rév.	Résumé des modifications	Fait	Verifié	Date
Exécuteur			Page 17 / 18	Révision
Vérificateur				
Date				

Courbe du convertisseur

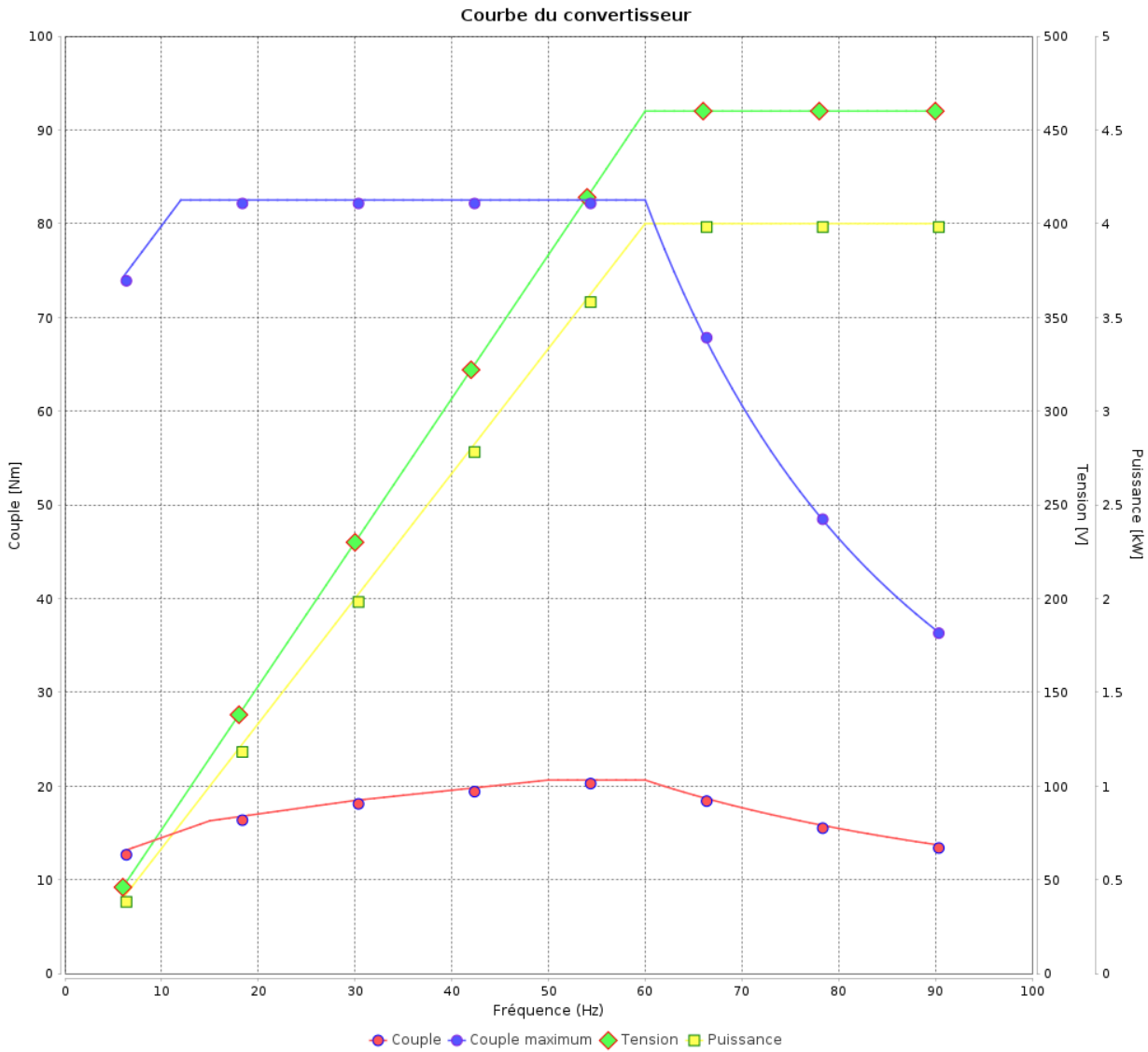
Moteurs Electriques Triphasés - Rotor à cage



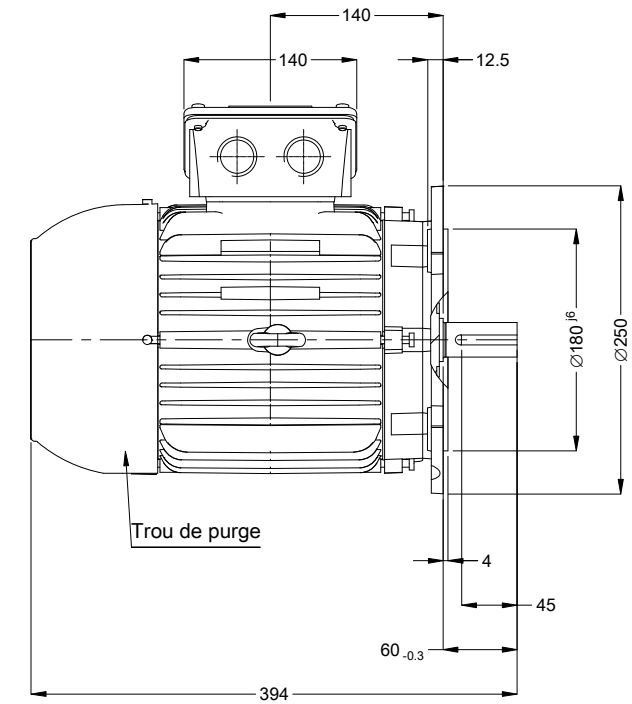
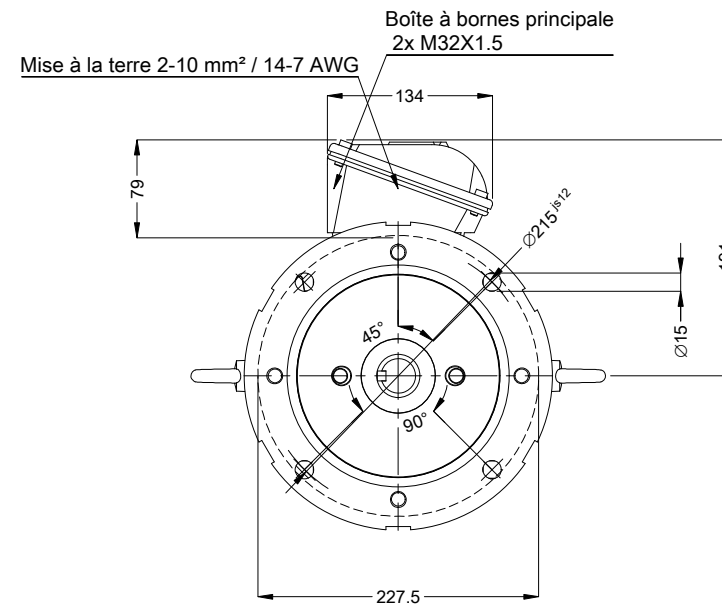
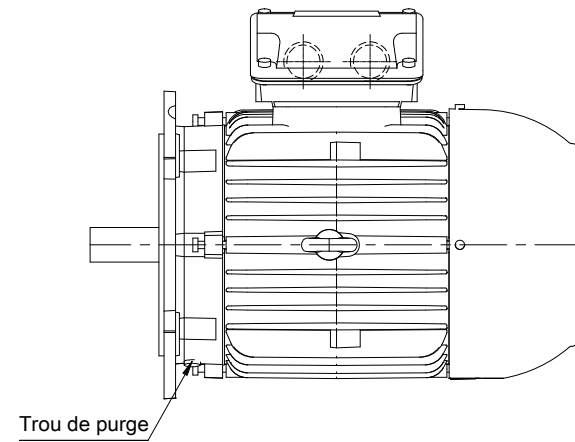
Client :

Gamme de moteur : W22 IE3 Three-Phase

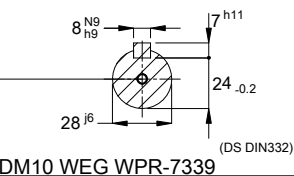
Code produit : 12862529



Rév.	Résumé des modifications	Fait	Vérifié	Date
Exécuteur				
Vérificateur				
Date	01/06/2026		Page 18 / 18	Révision



Bout d'arbre devant



- Étanchéité - Joint étanche à l'huile
- Couvercle de roulement
- Couleur RAL 5009
- Peinture epoxy WEG 207A
- Forme B5T

02308 04 Pôles 50 Hz A

Échelle 1 : 6

N° MODIFICATION		LOC	RESUME DES MODIFICATIONS	EXÉCUTÉ	VÉRIFIÉ	LIBÉRÉ	DATE	VER
EXÉC.	HYBRISUSER		MOTEUR TRIP. W22 IE3					
VÉRIF.			CARCASSE 112M IP55 TEFC					
LIBÉRÉ								
DATE LB.								

PREVIEW

WDD 00

PAGE 1 / 1

