

FICHE TECHNIQUE

Moteurs Electriques Triphasés - Rotor à cage



Client :				
Gamme de moteur	: W22 IE3 Three-Phase	Code produit :	12895668	
Carcasse	: 132M	Type de refroidissement	: IC411 - TEFC	
Classe d'isolation	: F	Forme	: B5T	
Service	: S1	Sens de rotation ¹	: Les deux sens de rotation	
Température ambiante	: -20°C à +40°C	Méthode de démarrage	: Démarrage direct	
Altitude	: 1000 m	Poids approximatif ³	: 78.4 kg	
Degré de protection	: IP55	Moment d'inertie (J)	: 0.0563 kgm ²	
Type	: N			
Puissance nominale [kW]	7.5	7.5	7.5	
Pôles	4	4	4	
Fréquence [Hz]	50	50	60	
Tension à pleine charge [V]	380/660	415	460	
Courant à pleine charge [A]	14.8/8.54	14.6	12.7	
Courant de démarrage [A]	123/70.9	127	120	
Intensité de démarrage [A]	8.3	8.7	9.5	
Courant à vide [A]	6.80/3.92	8.30	6.90	
Vitesse à pleine charge [RPM]	1460	1465	1770	
Glissement [%]	2.67	2.33	1.67	
Couple à pleine charge [Nm]	49.1	48.9	40.5	
Couple de démarrage [%]	229	280	280	
Couple maximum [%]	310	380	400	
Facteur de service	1.00	1.00	1.00	
Echauffement	80 K	80 K	80 K	
Temps de blocage du rotor	18s (à froid) 10s (à chaud)	16s (à froid) 9s (à chaud)	19s (à froid) 11s (à chaud)	
Bruit ²	56.0 dB(A)	56.0 dB(A)	58.0 dB(A)	
Rendement (%)	25%	0.000		
	50%	90.0	88.5	
	75%	90.2	90.3	
	100%	90.4	91.2	
Cos Φ	25%	0.00		
	50%	0.66	0.59	
	75%	0.79	0.72	
	100%	0.85	0.79	
Losses at normative operating points (speed;torque), in percentage of rated output power				
Losses (%)	P1 (0,9;1,0)	10.6	10.6	9.0
	P2 (0,5;1,0)	9.6	9.6	8.2
	P3 (0,25;1,0)	9.3	9.3	7.9
	P4 (0,9;0,5)	5.0	5.0	4.2
	P5 (0,5;0,5)	3.8	3.8	3.2
	P6 (0,5;0,25)	2.5	2.5	2.1
	P7 (0,25;0,25)	2.1	2.1	1.8
Type de palier	Avant : 6308 ZZ	Derrière : 6207 ZZ	Efforts sur l'embase	
Modèle - blindage	: 00016	: 00005	Traction maximum	: 2614 N
Intervalle de graissage	: -	: -	Compression maximum	: 3383 N
Quantité de lubrifiant	: -	: -		
Type de lubrifiant	: 00088			
Cette révision annule et remplace la précédente (1) Vu le bout d'arbre côté attaque. (2) Mesuré à 1m et avec tolérance de +3dB(A). (3) Poids approximatif, peut être objet de modification après le processus de fabrication. (4) At 100% of full load.		Les valeurs sont des moyennes basées sur des tests et d'alimentation sinusoïdale, sous réserve des tolérances de normes IEC 60034-1.		
Rév.	Résime des modifications	Fait	Verifié	Date
Exécuteur			Page	Révision
Vérificateur			1 / 14	
Date	01/06/2026			

FICHE TECHNIQUE

Moteurs Electriques Triphasés - Rotor à cage



Client :

Remarque

Rév.	Résime des modifications	Fait	Verifié	Date
Exécuteur				
Vérificateur			Page	Révision
Date	01/06/2026		2 / 14	

COURBE COUPLE, COURANT X VITESSE

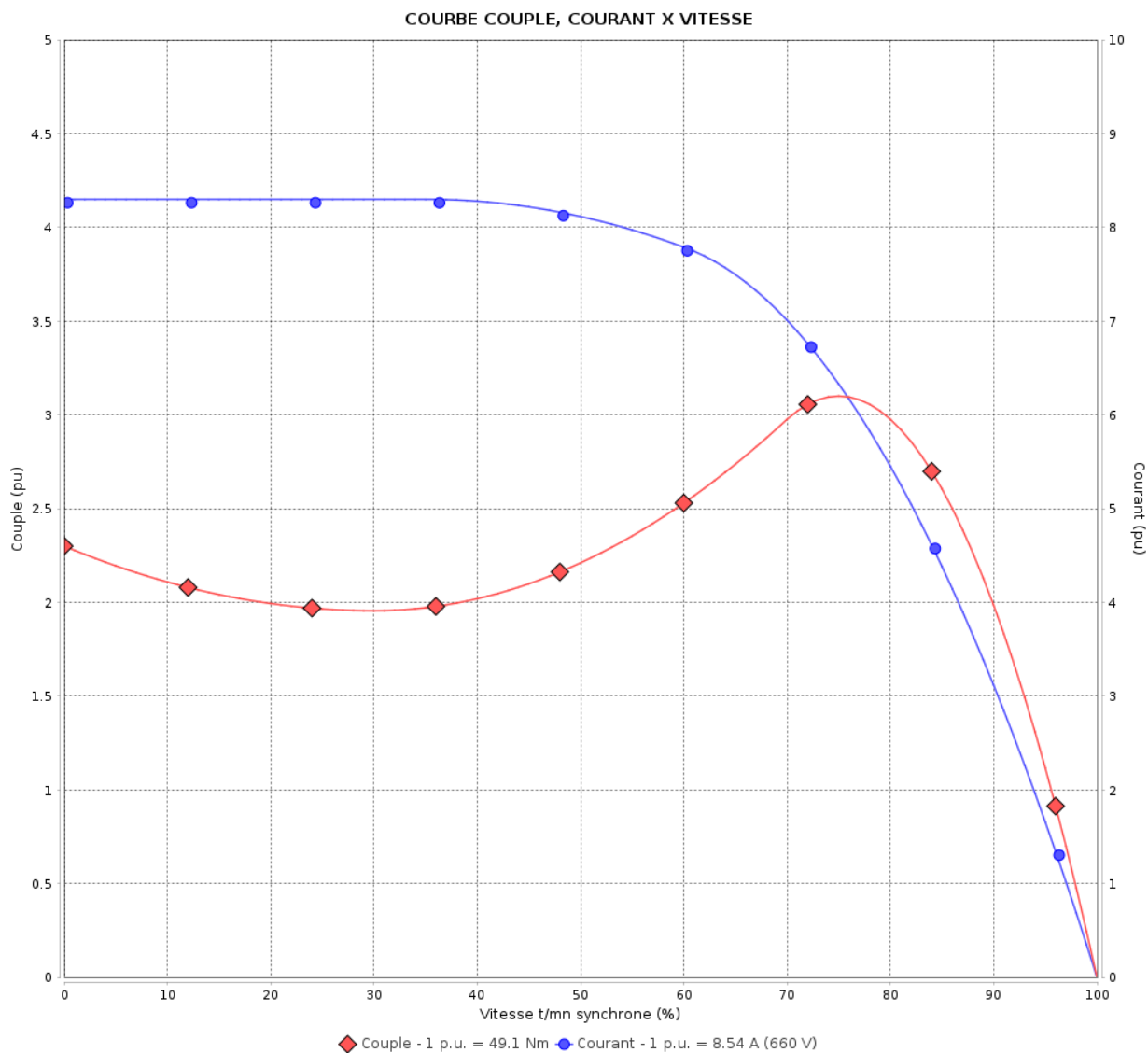
Moteurs Electriques Triphasés - Rotor à cage



Client :

Gamme de moteur : W22 IE3 Three-Phase

Code produit : 12895668



Performance : 380/660 V 50 Hz 4P

Courant à pleine charge : 14.8/8.54 A
 Intensité de démarrage : 8.3
 Couple à pleine charge : 49.1 Nm
 Couple de démarrage : 229 %
 Couple maximum : 310 %
 Vitesse à pleine charge : 1460 rpm

Moment d'inertie (J) : 0.0563 kgm²
 Service : S1
 Classe d'isolation : F
 Facteur de service : 1.00
 Service : S1

Temps de blocage du rotor : 18s (à froid) 10s (à chaud)

Rév.	Résumé des modifications	Fait	Verifié	Date
Exécuteur			Page 3 / 14	Révision
Vérificateur				
Date	01/06/2026			

COURBE COUPLE, COURANT X VITESSE

Moteurs Electriques Triphasés - Rotor à cage

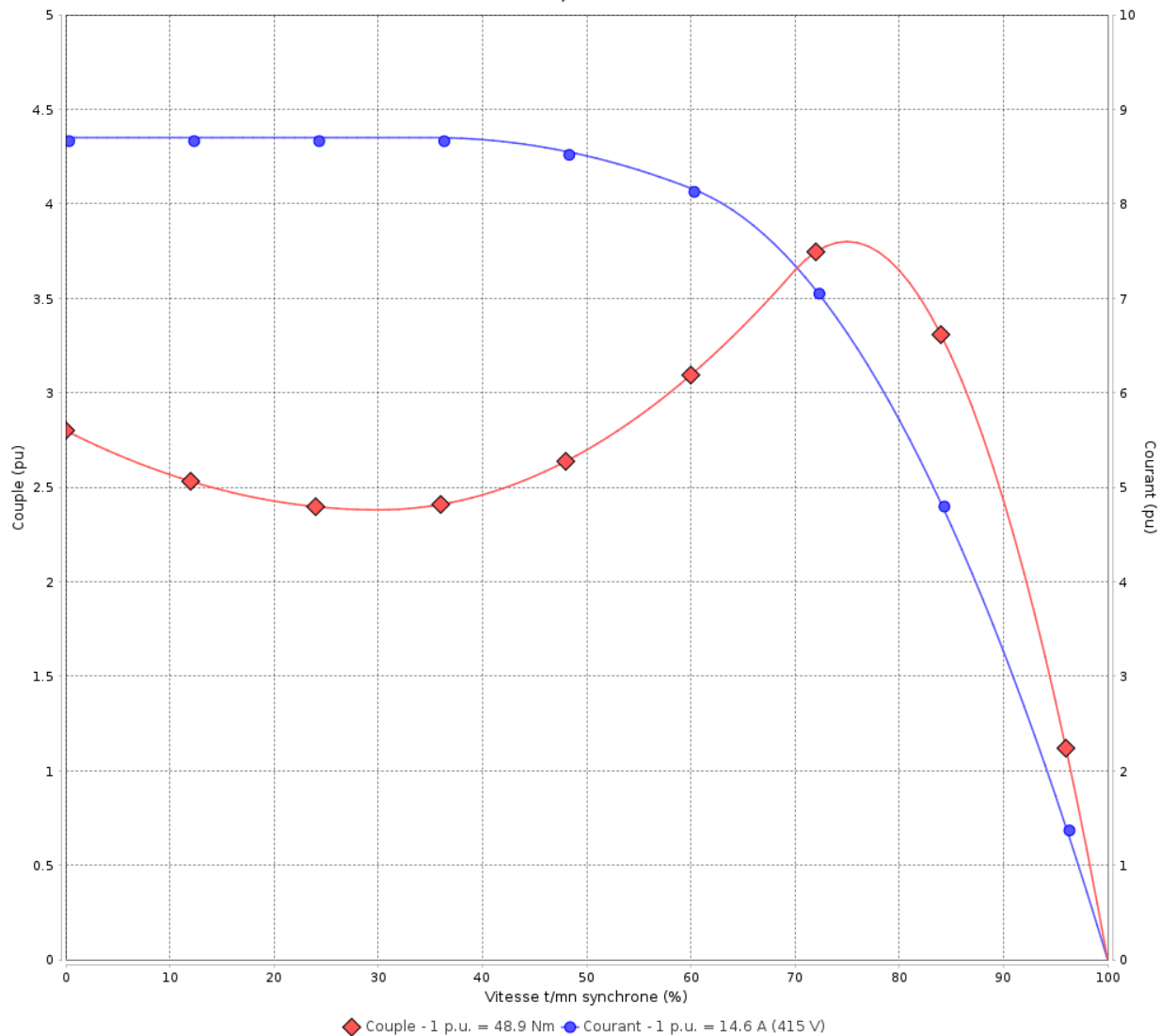


Client :

Gamme de moteur : W22 IE3 Three-Phase

Code produit : 12895668

COURBE COUPLE, COURANT X VITESSE



Performance : 415 V 50 Hz 4P

Courant à pleine charge : 14.6 A
 Intensité de démarrage : 8.7
 Couple à pleine charge : 48.9 Nm
 Couple de démarrage : 280 %
 Couple maximum : 380 %
 Vitesse à pleine charge : 1465 rpm

Moment d'inertie (J) : 0.0563 kgm²
 Service : S1
 Classe d'isolation : F
 Facteur de service : 1.00
 Service : S1

Temps de blocage du rotor : 16s (à froid) 9s (à chaud)

Rév.	Résime des modifications	Fait	Verifié	Date
Exécuteur		Page		Révision
Vérificateur		4 / 14		
Date	01/06/2026			

COURBE COUPLE, COURANT X VITESSE

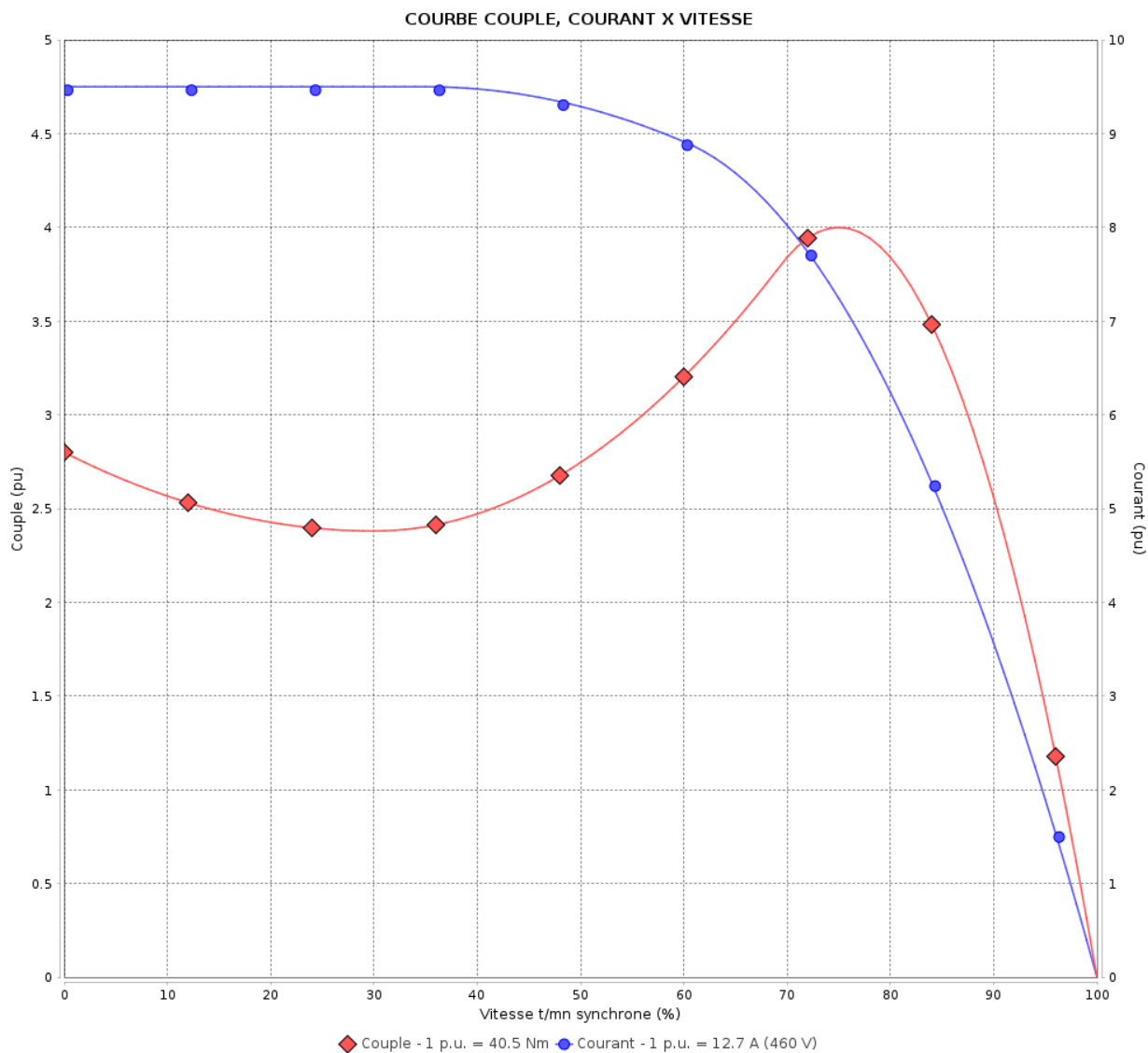
Moteurs Electriques Triphasés - Rotor à cage



Client :

Gamme de moteur : W22 IE3 Three-Phase

Code produit : 12895668



Performance : 460 V 60 Hz 4P

Courant à pleine charge : 12.7 A
 Intensité de démarrage : 9.5
 Couple à pleine charge : 40.5 Nm
 Couple de démarrage : 280 %
 Couple maximum : 400 %
 Vitesse à pleine charge : 1770 rpm

Moment d'inertie (J) : 0.0563 kgm²
 Service : S1
 Classe d'isolation : F
 Facteur de service : 1.00
 Service : S1

Temps de blocage du rotor : 19s (à froid) 11s (à chaud)

Rév.	Résumé des modifications	Fait	Verifié	Date
Exécuteur		Page		Révision
Vérificateur		5 / 14		
Date	01/06/2026			

Courbe de performance en charge

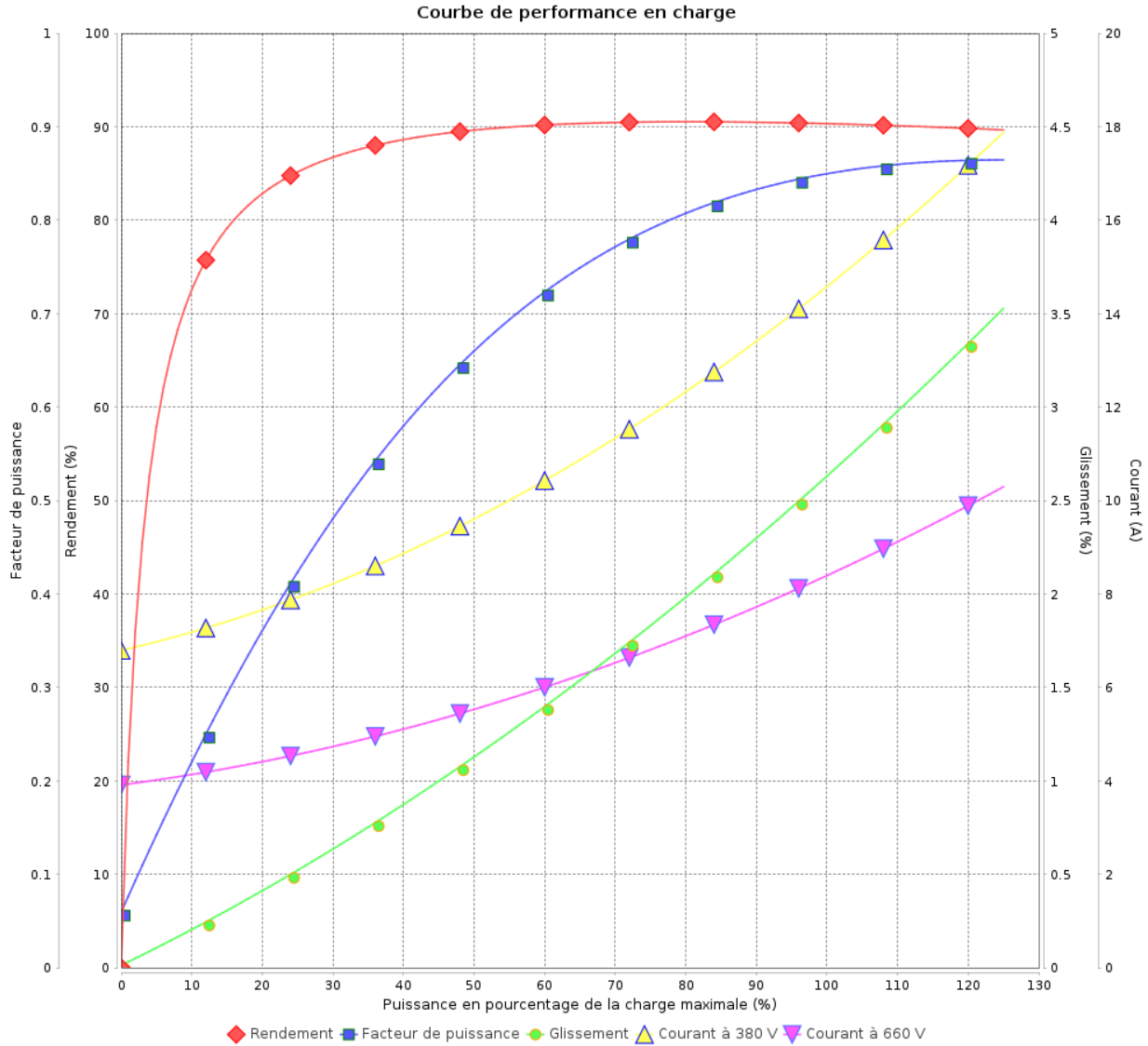
Moteurs Electriques Triphasés - Rotor à cage



Client :

Gamme de moteur : W22 IE3 Three-Phase

Code produit : 12895668



Rév.	Résime des modifications	Fait	Verifié	Date
Exécuteur				
Vérificateur			Page	Révision
Date	01/06/2026		6 / 14	

Courbe de performance en charge

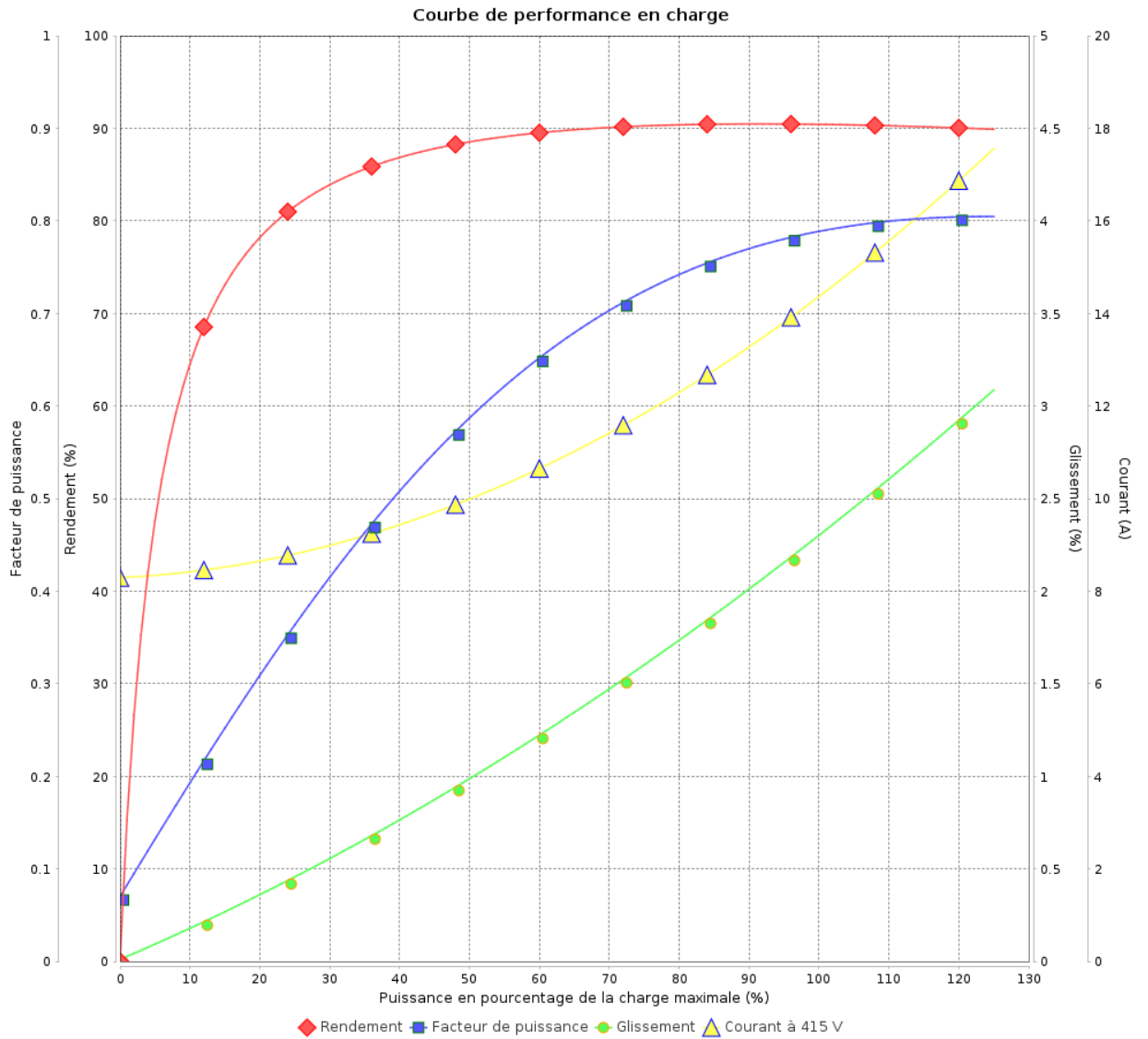
Moteurs Electriques Triphasés - Rotor à cage



Client :

Gamme de moteur : W22 IE3 Three-Phase

Code produit : 12895668



Rév.	Résumé des modifications	Fait	Verifié	Date
Exécuteur			Page 7 / 14	Révision
Vérificateur				
Date				

Courbe de performance en charge

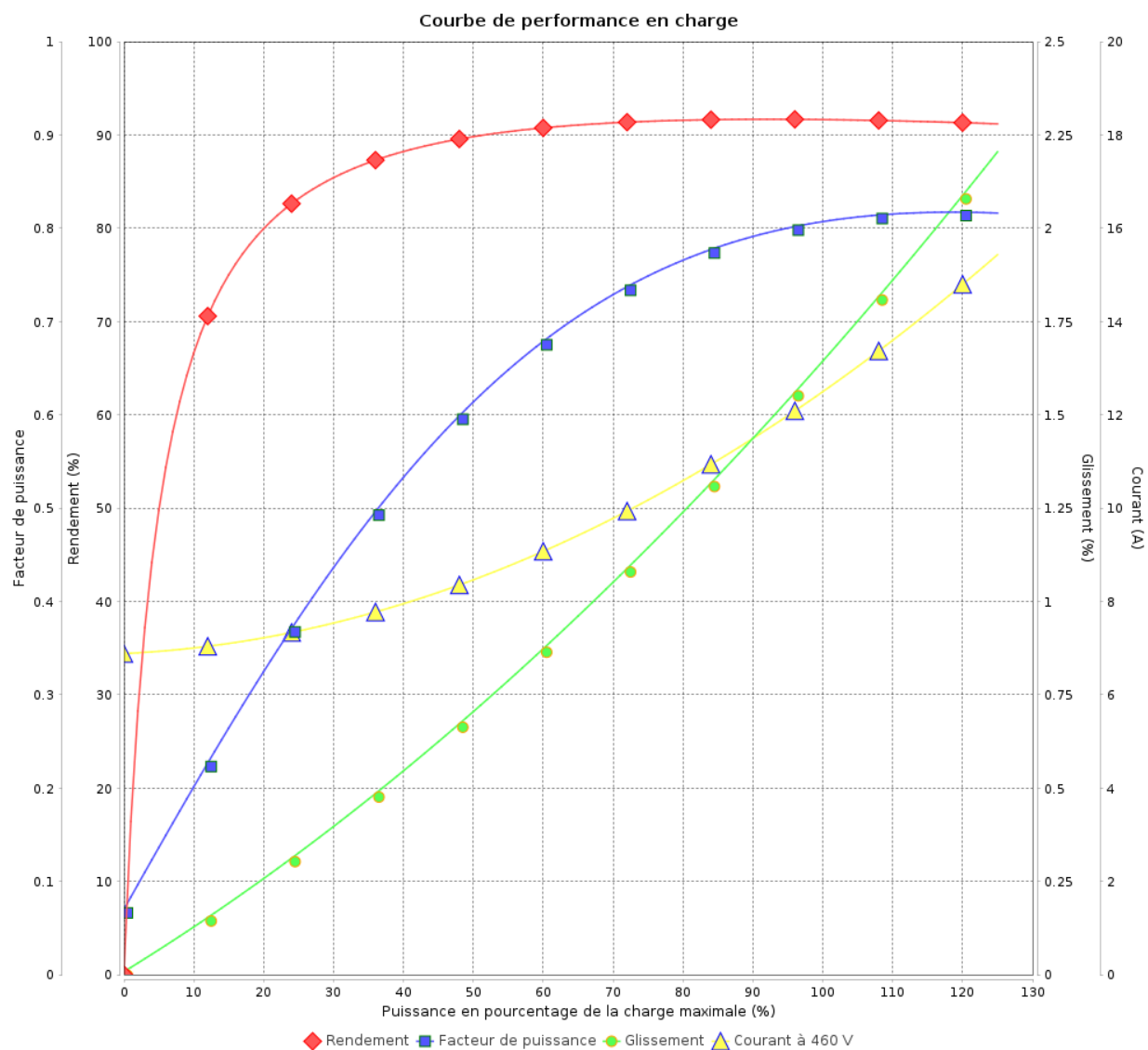
Moteurs Electriques Triphasés - Rotor à cage



Client :

Gamme de moteur : W22 IE3 Three-Phase

Code produit : 12895668



Rév.	Résime des modifications	Fait	Verifié	Date
Exécuteur				
Vérificateur			Page	Révision
Date	01/06/2026		8 / 14	

COURBE DE LIMITE THERMIQUE

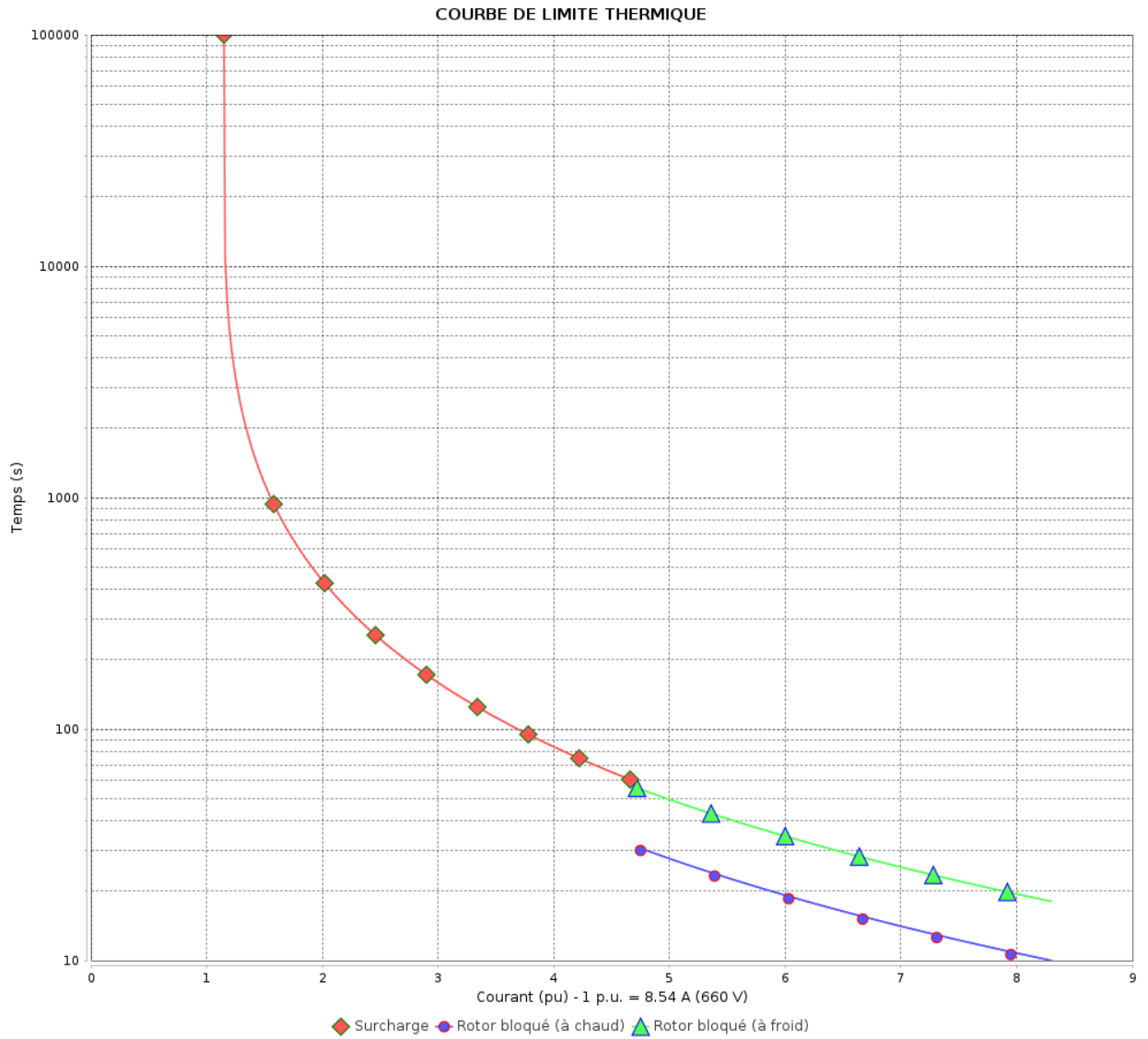
Moteurs Electriques Triphasés - Rotor à cage



Client :

Gamme de moteur : W22 IE3 Three-Phase

Code produit : 12895668



Constante de temps d'échauffement

Constante de temps de refroidissement

Rév.	Résumé des modifications	Fait	Verifié	Date
Exécuteur			Page 9 / 14	Révision
Vérificateur				
Date				

COURBE DE LIMITE THERMIQUE

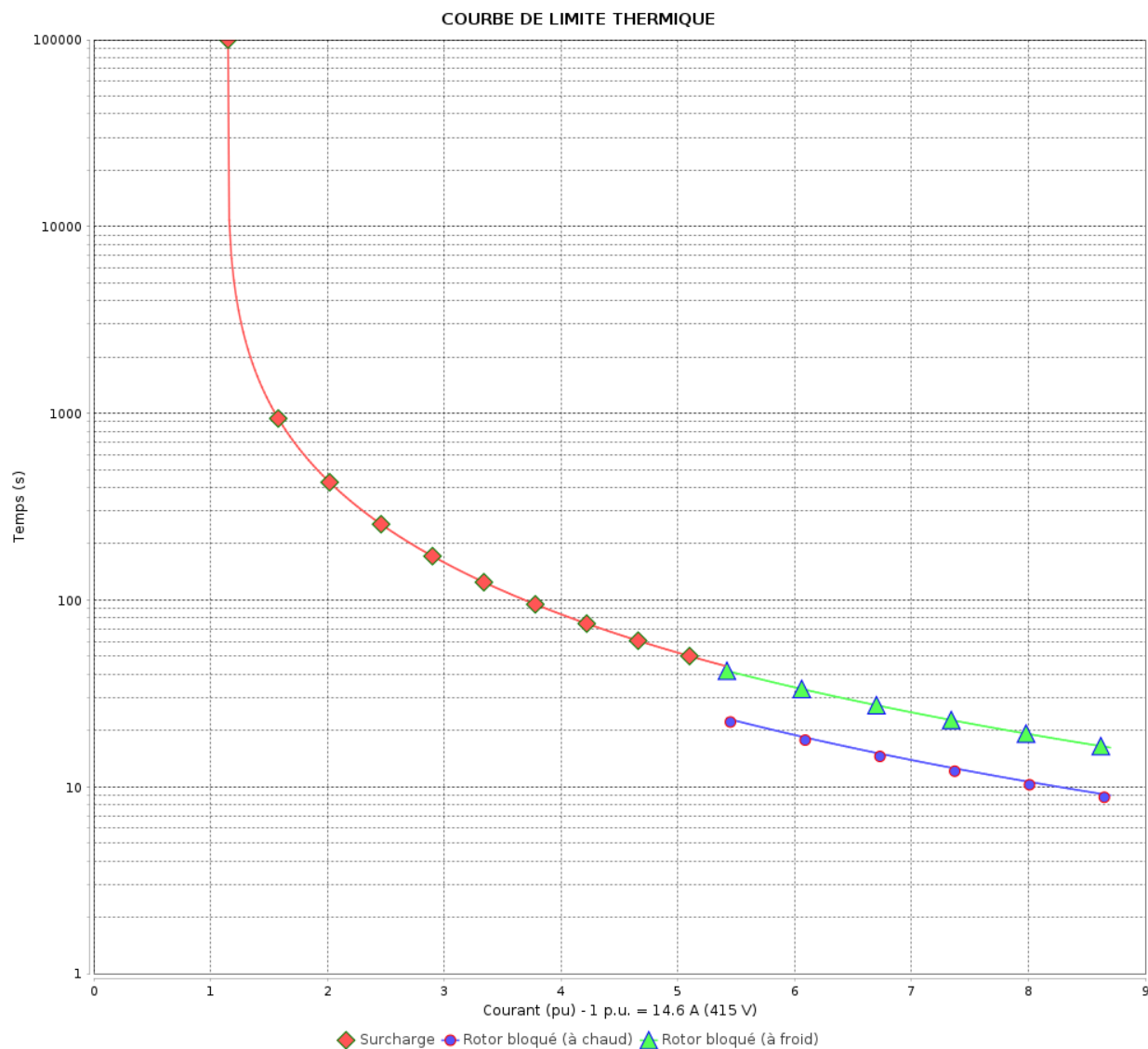
Moteurs Electriques Triphasés - Rotor à cage



Client :

Gamme de moteur : W22 IE3 Three-Phase

Code produit : 12895668



Constante de temps d'échauffement

Constante de temps de refroidissement

Rév.	Résime des modifications	Fait	Verifié	Date
Exécuteur		Page		Révision
Vérificateur		10 / 14		
Date	01/06/2026			

COURBE DE LIMITE THERMIQUE

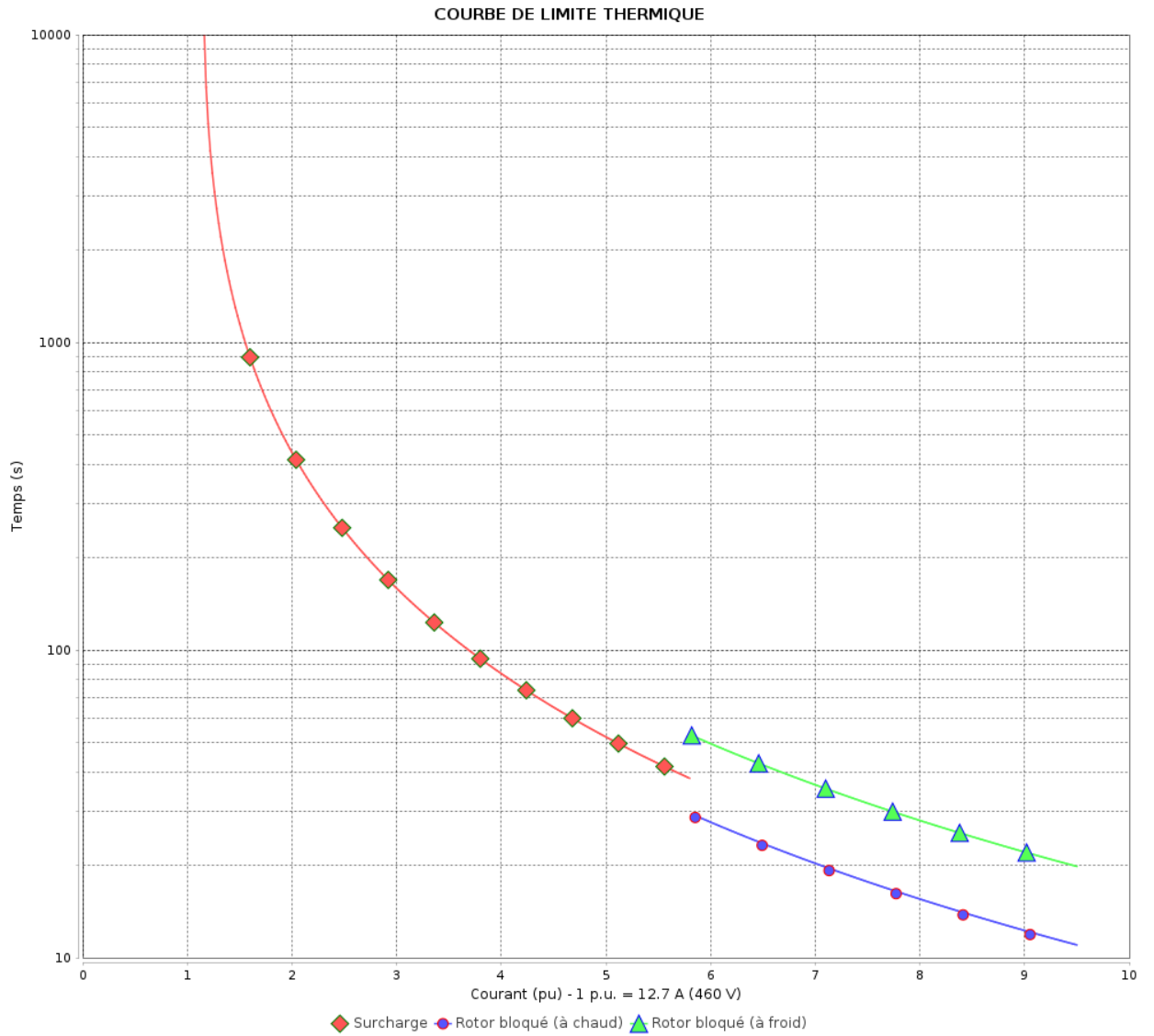
Moteurs Electriques Triphasés - Rotor à cage



Client :

Gamme de moteur : W22 IE3 Three-Phase

Code produit : 12895668



Constante de temps d'échauffement
Constante de temps de refroidissement

Rév.	Résumé des modifications	Fait	Verifié	Date
Exécuteur			Page 11 / 14	Révision
Vérificateur				
Date				

Courbe du convertisseur

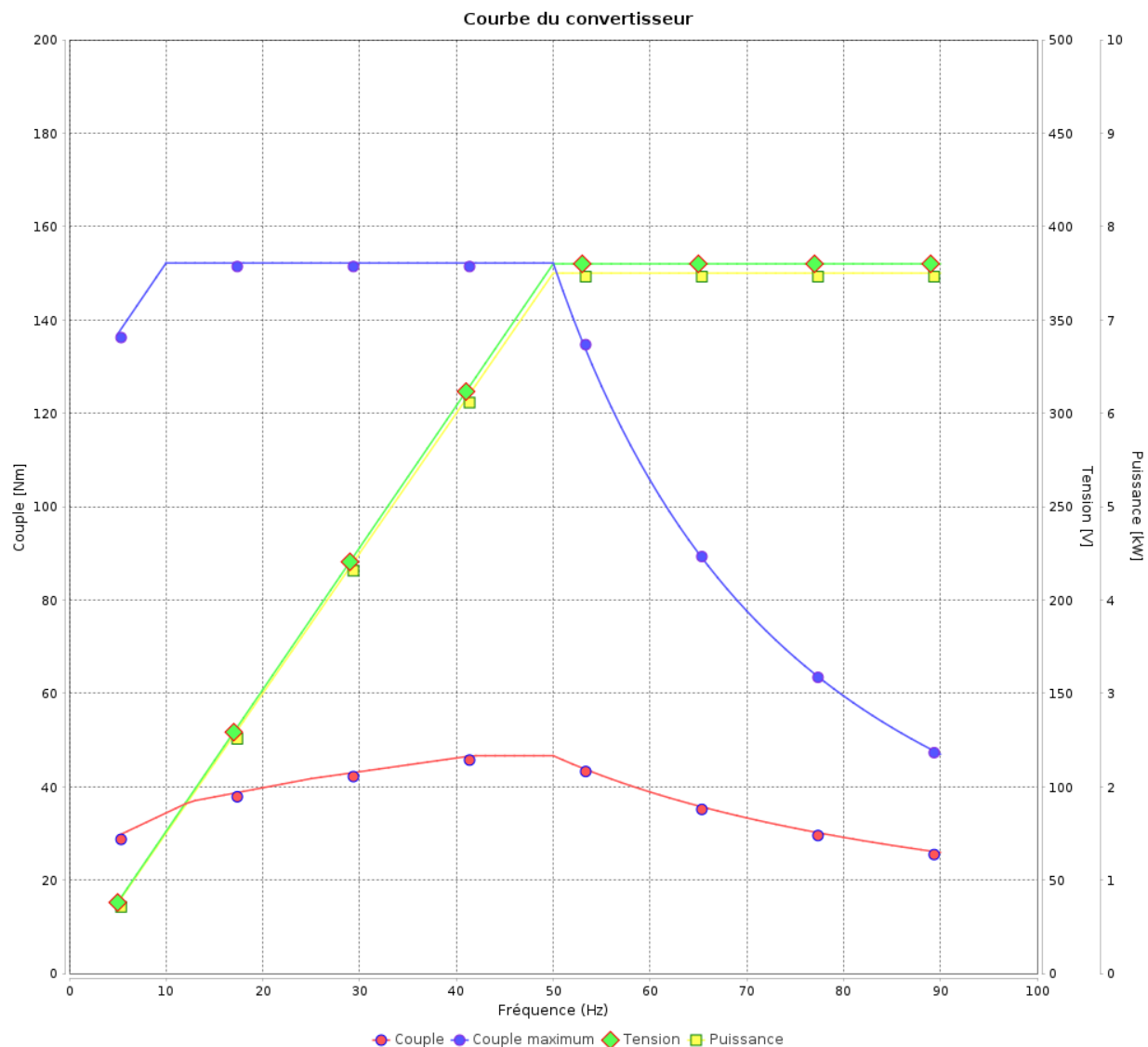
Moteurs Electriques Triphasés - Rotor à cage



Client :

Gamme de moteur : W22 IE3 Three-Phase

Code produit : 12895668



Rév.	Résime des modifications	Fait	Verifié	Date
Exécuteur				
Vérificateur			Page	Révision
Date	01/06/2026		12 / 14	

Courbe du convertisseur

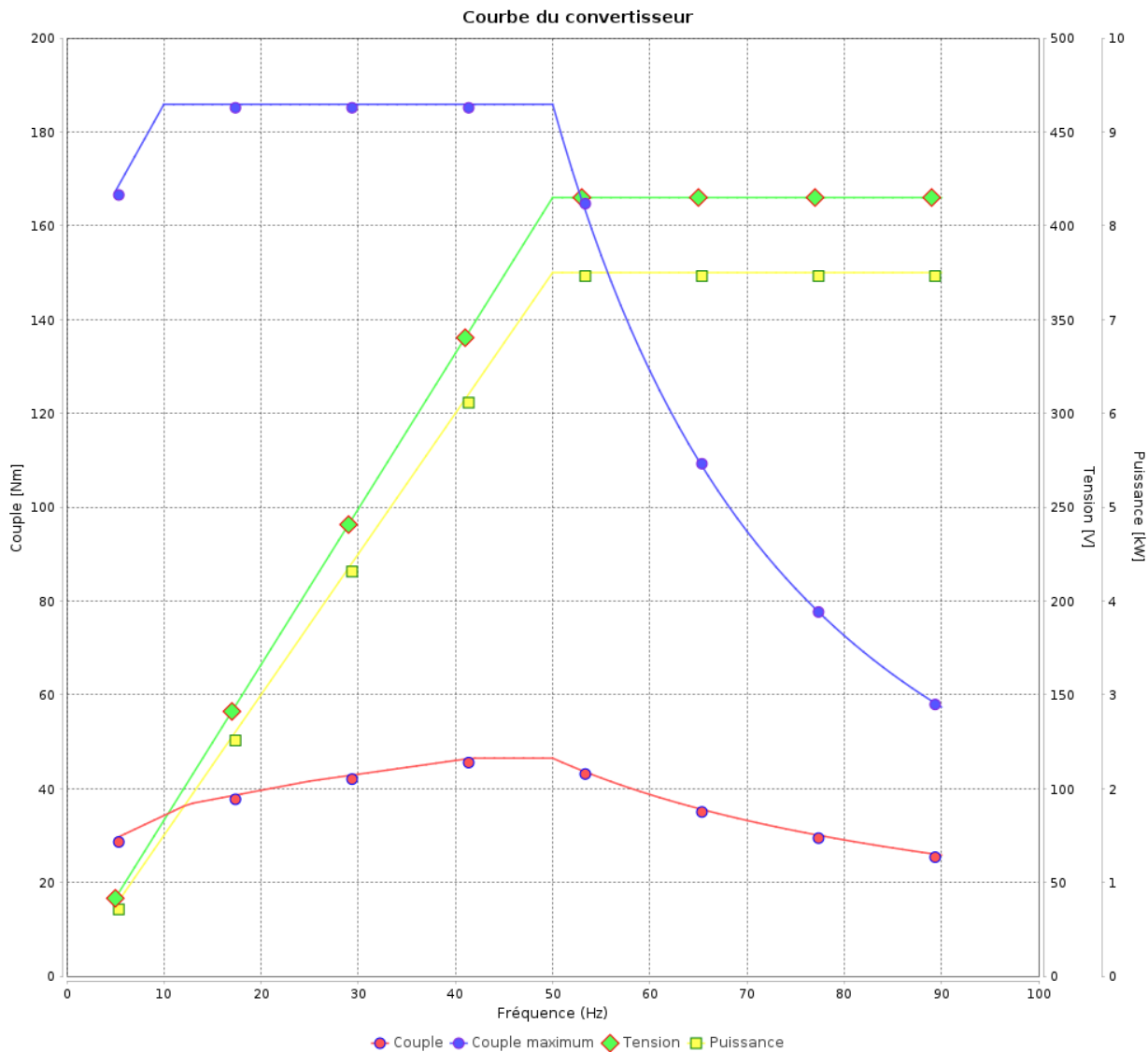
Moteurs Electriques Triphasés - Rotor à cage



Client :

Gamme de moteur : W22 IE3 Three-Phase

Code produit : 12895668



Rév.	Résumé des modifications	Fait	Verifié	Date
Exécuteur				
Vérificateur			Page	Révision
Date	01/06/2026		13 / 14	

Courbe du convertisseur

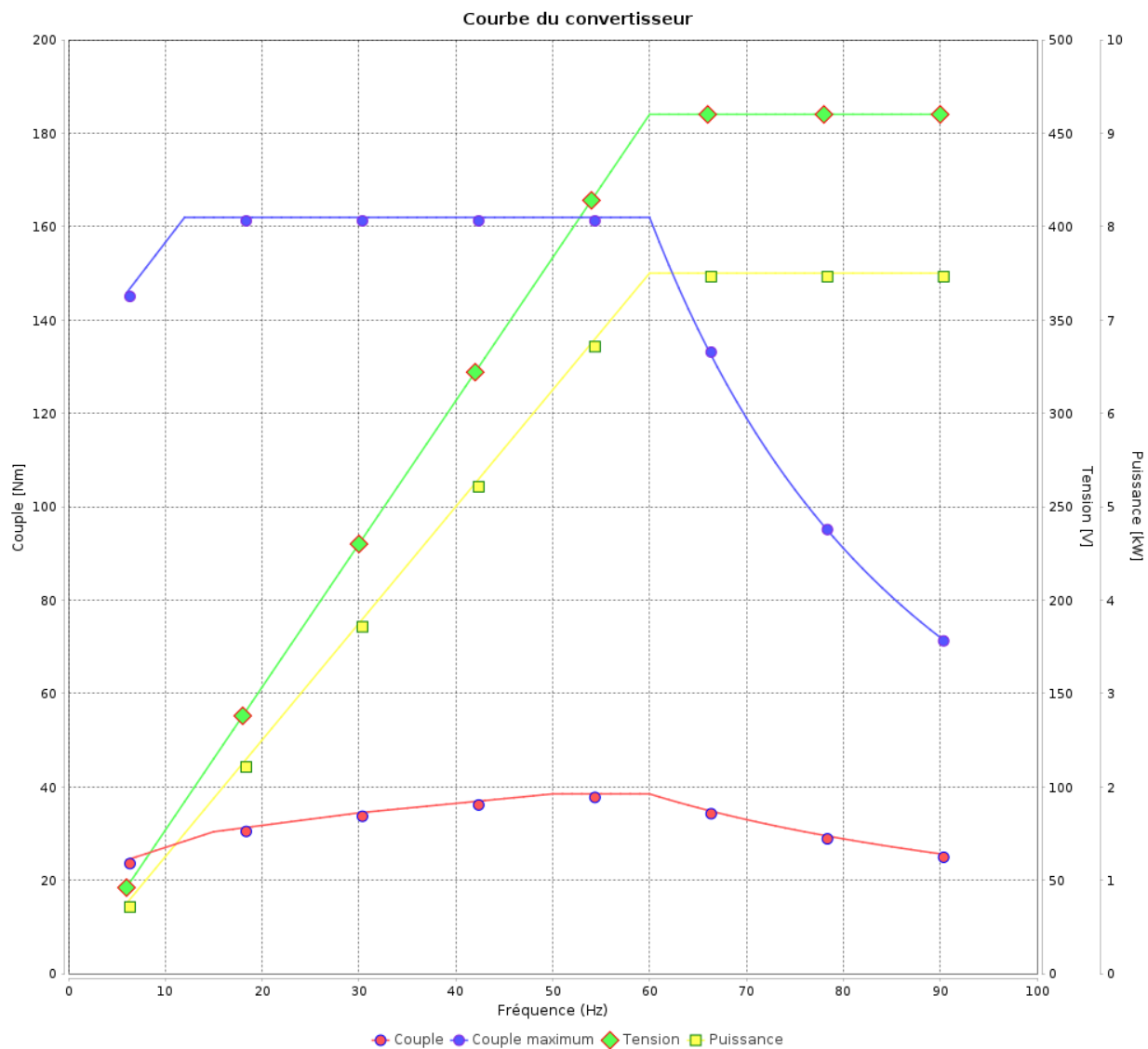
Moteurs Electriques Triphasés - Rotor à cage



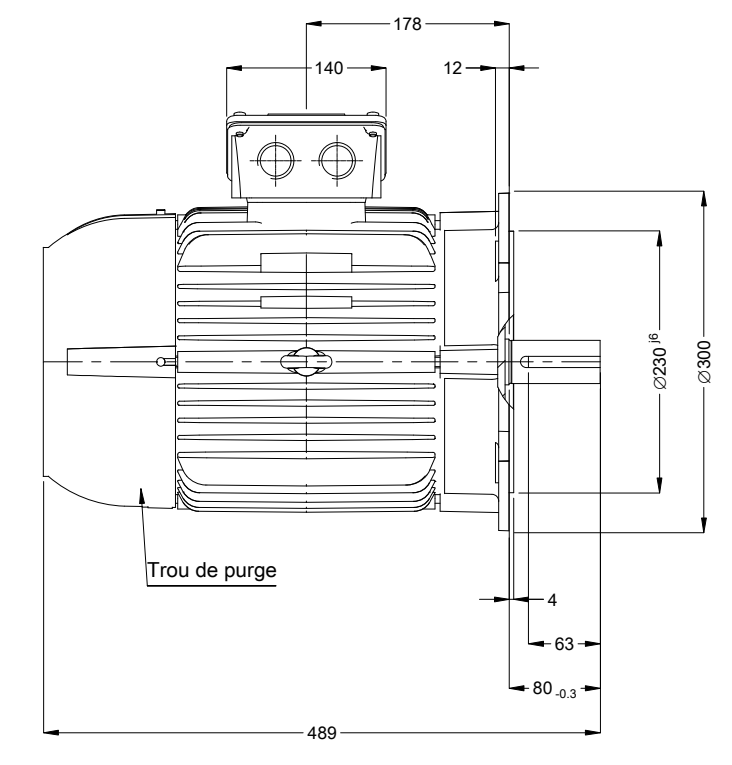
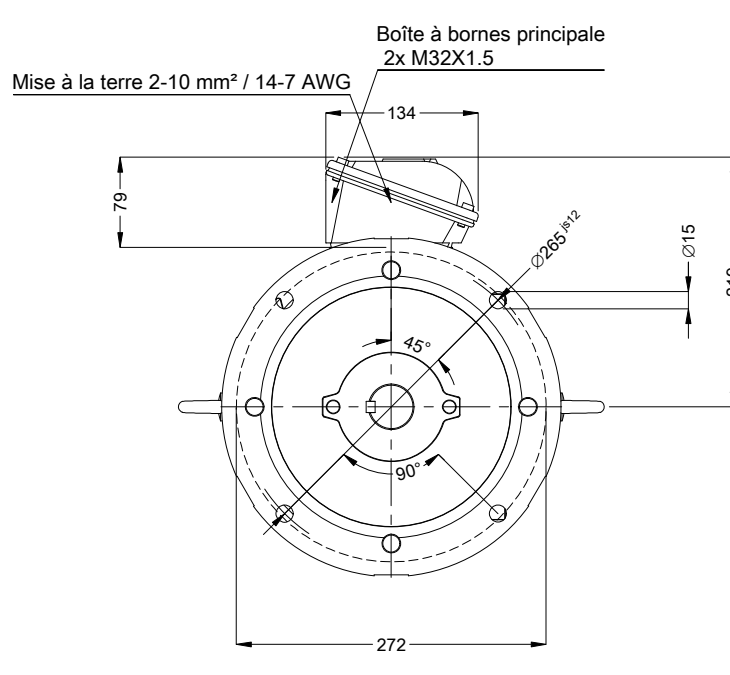
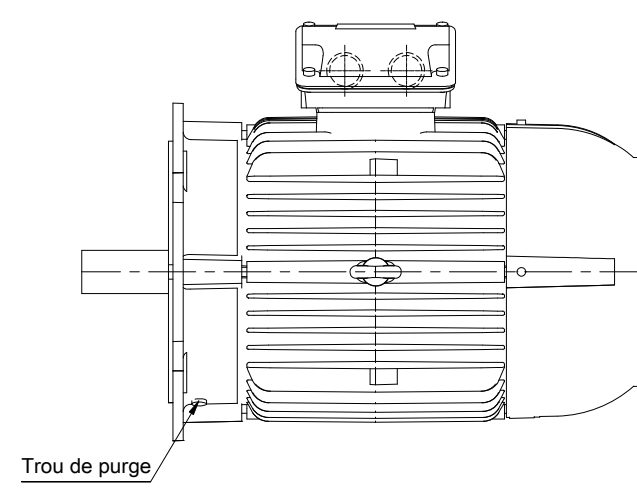
Client :

Gamme de moteur : W22 IE3 Three-Phase

Code produit : 12895668



Rév.	Résime des modifications	Fait	Verifié	Date
Exécuteur				
Vérificateur				
Date	01/06/2026		Page 14 / 14	Révision



A

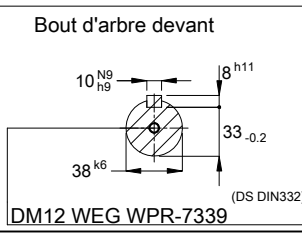
B

C

D

E

Étanchéité - Joint étanche à l'huile
Couvercle de roulement
Couleur RAL 5009
Peinture epoxy WEG 207A
Forme B5T



02719 04 Pôles 50 Hz						A		
						Échelle 2 : 13		
				HYBRISUSER		00		
N° MODIFICATION	LOC	RESUME DES MODIFICATIONS		EXÉCUTÉ	VÉRIFIÉ	LIBÉRÉ	DATE	VER
EXÉC.	HYBRISUSER	MOTEUR TRIP. W22 IE3						
VÉRIF.		CARCASSE 132M IP55 TEFC						
LIBÉRÉ								
DATE LB.								
				PREVIEW				
				WDD	00			
				PAGE	1 / 1			