

FICHE TECHNIQUE

Moteurs Electriques Triphasés - Rotor à cage



Client :

Gamme de moteur : W22 IE1 Three-Phase Code produit : 12994284

Carcasse	: 132S	Type de refroidissement	: IC411 - TEFC
Classe d'isolation	: F	Forme	: B35T
Service	: S1	Sens de rotation ¹	: Les deux sens de rotation
Température ambiante	: -20°C à +40°C	Méthode de démarrage	: Démarrage direct
Altitude	: 1000 m	Poids approximatif ³	: 62.0 kg
Degré de protection	: IP55	Moment d'inertie (J)	: 0.0340 kgm ²
Type	: N		

Puissance nominale [kW]	3	3	3	3
Pôles	6	6	6	6
Fréquence [Hz]	50	50	50	60
Tension à pleine charge [V]	380/660	400/690	415	460
Courant à pleine charge [A]	7.31/4.21	7.32/4.24	7.47	6.44
Courant de démarrage [A]	38.7/22.3	42.5/24.6	47.1	46.4
Intensité de démarrage [A]	5.3	5.8	6.3	7.2
Courant à vide [A]	4.00/2.30	4.50/2.61	5.00	4.20
Vitesse à pleine charge [RPM]	965	970	970	1170
Glissement [%]	3.50	3.00	3.00	2.50
Couple à pleine charge [Nm]	29.7	29.6	29.6	24.5
Couple de démarrage [%]	180	200	220	240
Couple maximum [%]	200	229	260	300
Facteur de service	1.00	1.00	1.00	1.00
Echauffement	80 K	80 K	80 K	80 K
Temps de blocage du rotor	36s (à froid) 20s (à chaud)	36s (à froid) 20s (à chaud)	36s (à froid) 20s (à chaud)	36s (à froid) 20s (à chaud)
Bruit ²	53.0 dB(A)	53.0 dB(A)	53.0 dB(A)	55.0 dB(A)
Rendement (%)	25%			
	50%	80.0	80.0	79.0
	75%	80.5	81.0	80.5
	100%	81.0	81.0	81.0
Cos Φ	25%			
	50%	0.55	0.51	0.47
	75%	0.68	0.64	0.60
	100%	0.77	0.73	0.69

Type de palier	: Avant 6308 ZZ	Derrière 6207 ZZ	Efforts sur l'embase Traction maximum : 1056 N Compression maximum : 1665 N
Modèle - blindage	: 00030	00009	
Intervalle de graissage	: -	-	
Quantité de lubrifiant	: -	-	
Type de lubrifiant	: 00088		

Remarque

Cette révision annule et remplace la précédente
 (1) Vu le bout d'arbre côté attaque.
 (2) Mesuré à 1m et avec tolérance de +3dB(A).
 (3) Poids approximatif, peut être objet de modification après le processus de fabrication.
 (4) At 100% of full load.

Les valeurs sont des moyennes basées sur des tests et d'alimentation sinusoïdale, sous réserve des tolérances de normes IEC 60034-1.

Rév.	Résumé des modifications	Fait	Verifié	Date
Exécuteur			Page 1 / 17	Révision
Vérificateur				
Date	02/06/2026			

COURBE COUPLE, COURANT X VITESSE

Moteurs Electriques Triphasés - Rotor à cage

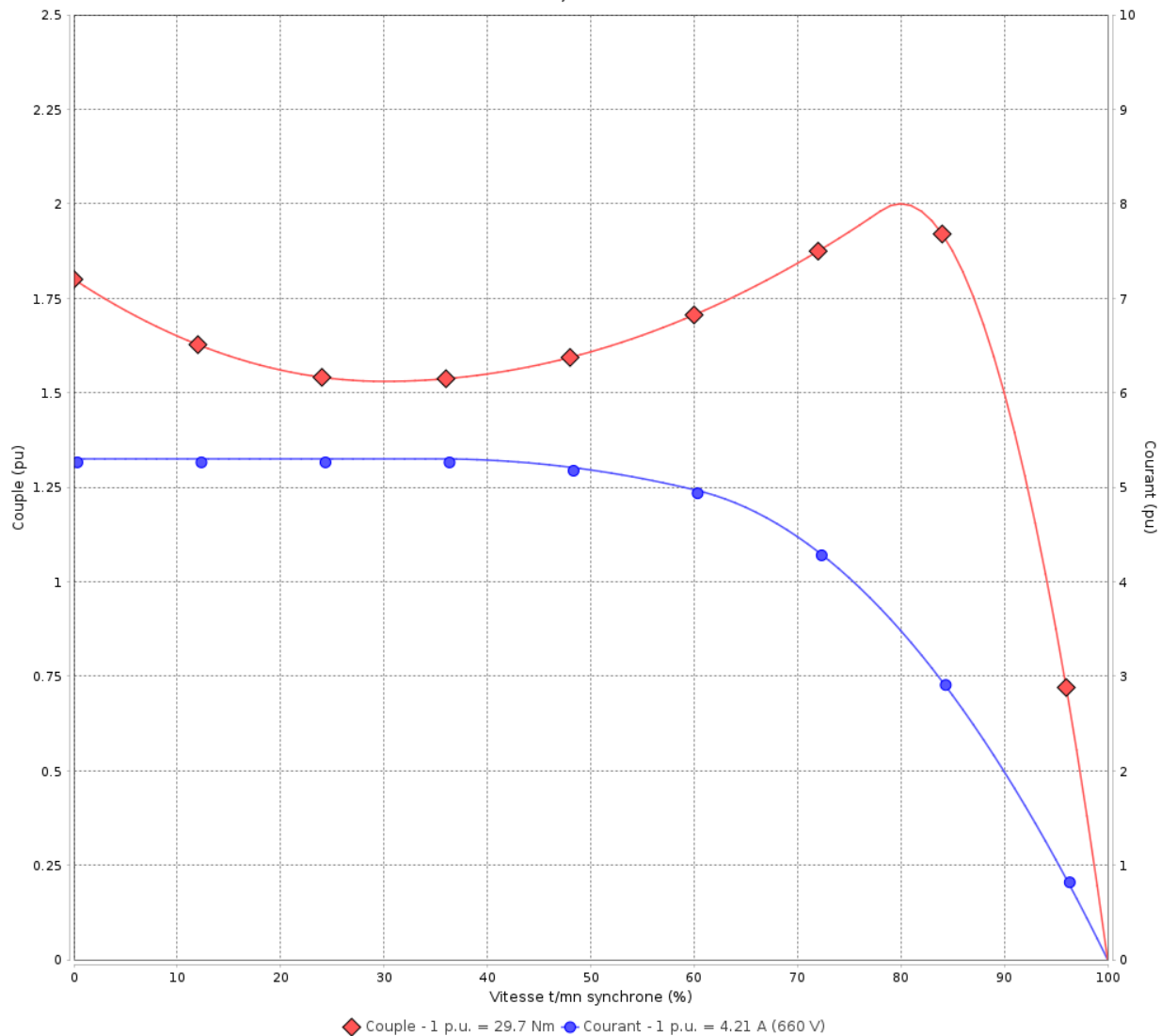


Client :

Gamme de moteur : W22 IE1 Three-Phase

Code produit : 12994284

COURBE COUPLE, COURANT X VITESSE



Performance : 380/660 V 50 Hz 6P

Courant à pleine charge : 7.31/4.21 A
 Intensité de démarrage : 5.3
 Couple à pleine charge : 29.7 Nm
 Couple de démarrage : 180 %
 Couple maximum : 200 %
 Vitesse à pleine charge : 965 rpm

Moment d'inertie (J) : 0.0340 kgm²
 Service : S1
 Classe d'isolation : F
 Facteur de service : 1.00
 Service : S1

Temps de blocage du rotor : 36s (à froid) 20s (à chaud)

Rév.	Résime des modifications	Fait	Verifié	Date
Exécuteur		Page		Révision
Vérificateur		2 / 17		
Date	02/06/2026			

COURBE COUPLE, COURANT X VITESSE

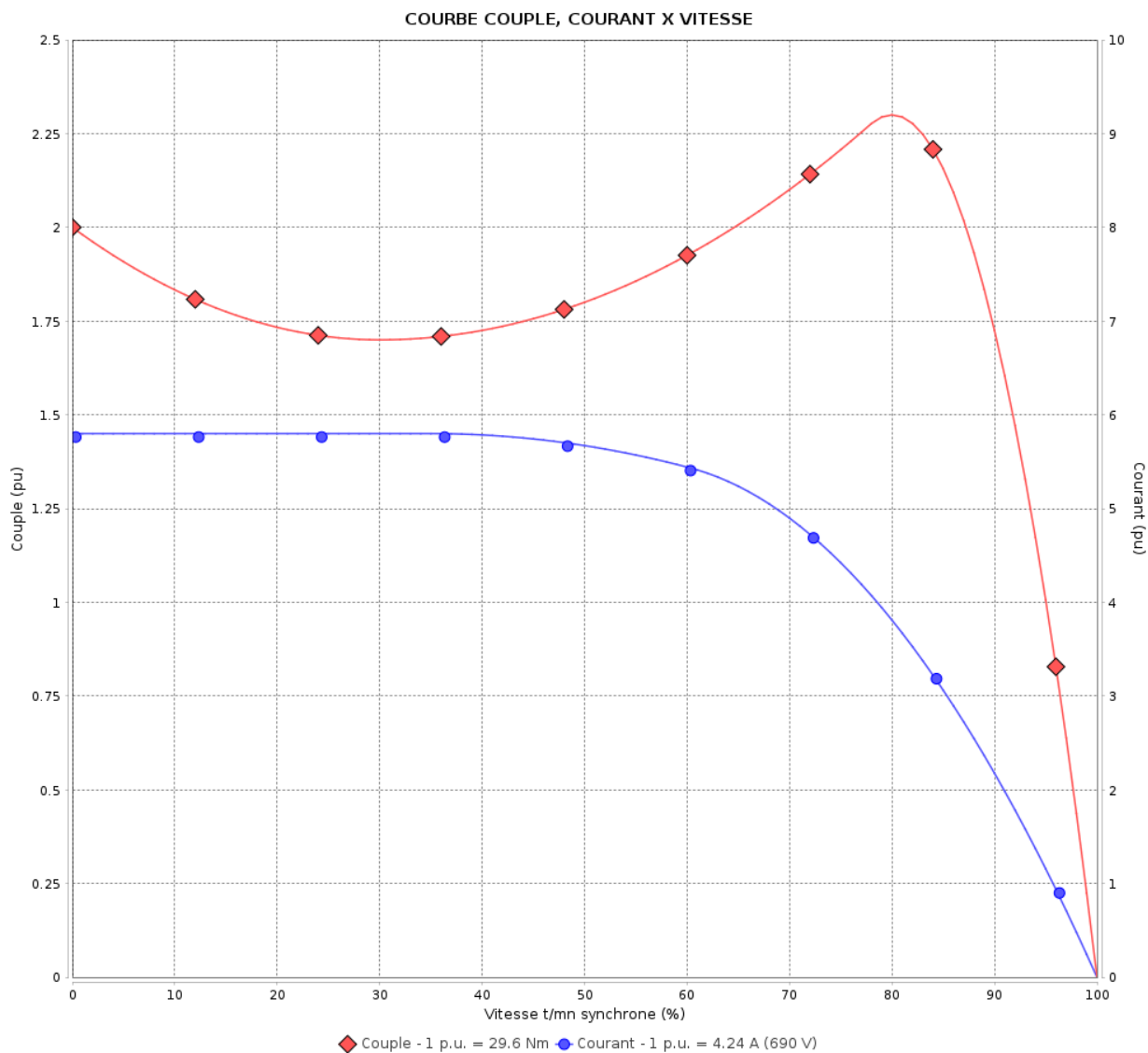
Moteurs Electriques Triphasés - Rotor à cage



Client :

Gamme de moteur : W22 IE1 Three-Phase

Code produit : 12994284



Performance : 400/690 V 50 Hz 6P

Courant à pleine charge : 7.32/4.24 A
 Intensité de démarrage : 5.8
 Couple à pleine charge : 29.6 Nm
 Couple de démarrage : 200 %
 Couple maximum : 229 %
 Vitesse à pleine charge : 970 rpm

Moment d'inertie (J) : 0.0340 kgm²
 Service : S1
 Classe d'isolation : F
 Facteur de service : 1.00
 Service : S1

Temps de blocage du rotor : 36s (à froid) 20s (à chaud)

Rév.	Résime des modifications	Fait	Verifié	Date
Exécuteur			Page	Révision
Vérificateur				
Date				
			3 / 17	

COURBE COUPLE, COURANT X VITESSE

Moteurs Electriques Triphasés - Rotor à cage

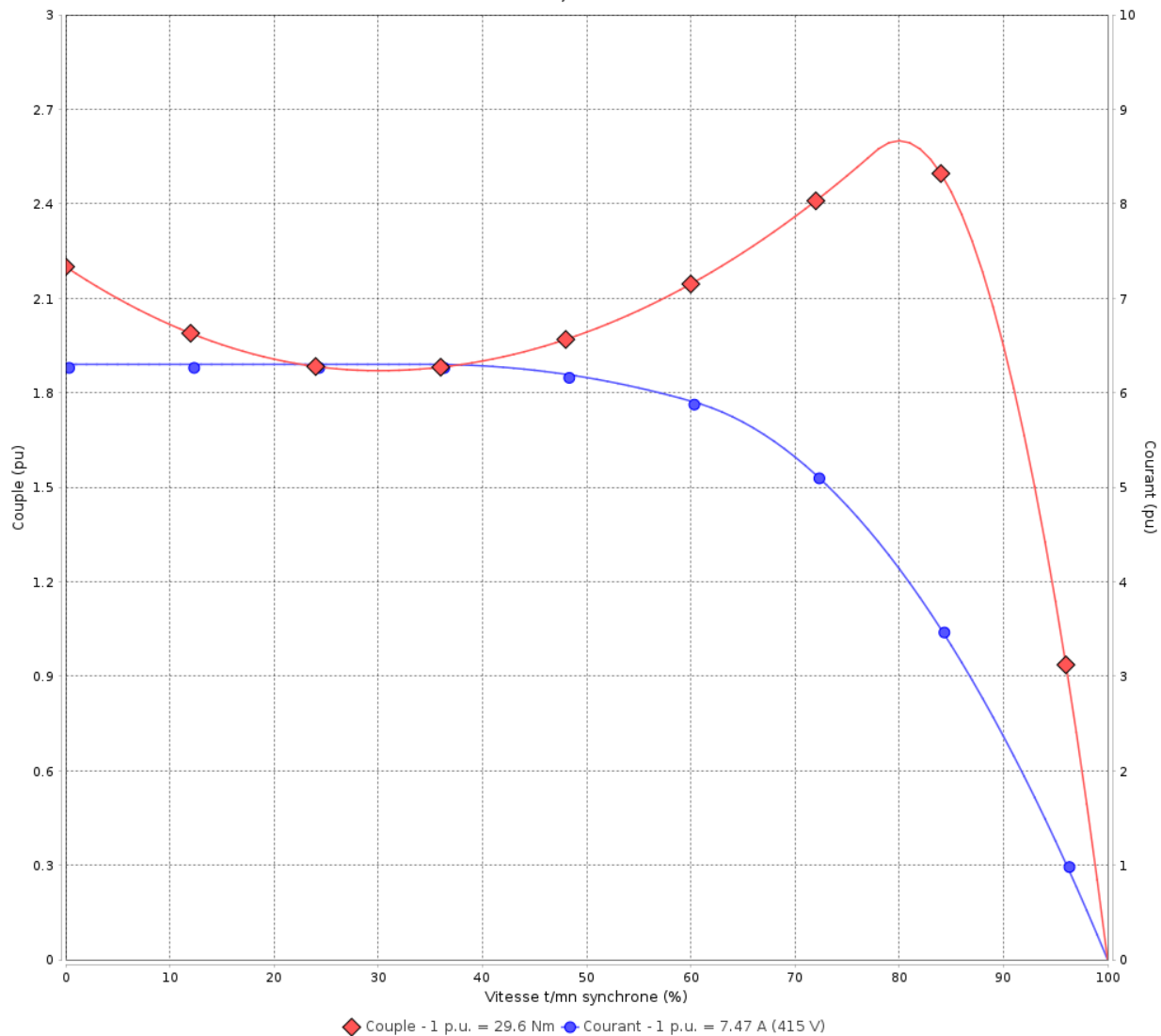


Client :

Gamme de moteur : W22 IE1 Three-Phase

Code produit : 12994284

COURBE COUPLE, COURANT X VITESSE



Performance : 415 V 50 Hz 6P

Courant à pleine charge : 7.47 A
 Intensité de démarrage : 6.3
 Couple à pleine charge : 29.6 Nm
 Couple de démarrage : 220 %
 Couple maximum : 260 %
 Vitesse à pleine charge : 970 rpm

Moment d'inertie (J) : 0.0340 kgm²
 Service : S1
 Classe d'isolation : F
 Facteur de service : 1.00
 Service : S1

Temps de blocage du rotor : 36s (à froid) 20s (à chaud)

Rév.	Résime des modifications	Fait	Verifié	Date
Exécuteur		Page		Révision
Vérificateur		4 / 17		
Date	02/06/2026			

COURBE COUPLE, COURANT X VITESSE

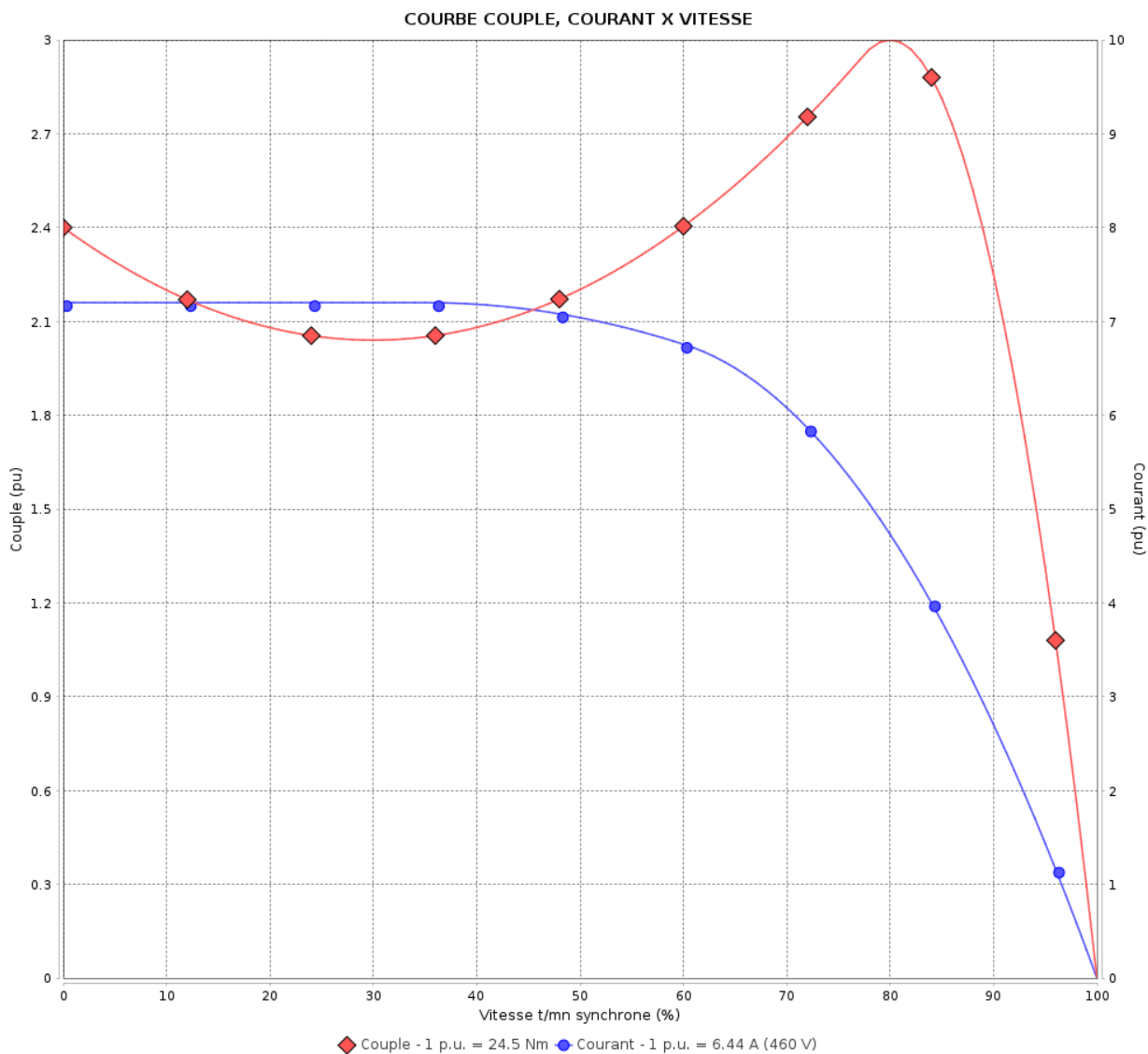
Moteurs Electriques Triphasés - Rotor à cage



Client :

Gamme de moteur : W22 IE1 Three-Phase

Code produit : 12994284



Performance : 460 V 60 Hz 6P

Courant à pleine charge : 6.44 A
 Intensité de démarrage : 7.2
 Couple à pleine charge : 24.5 Nm
 Couple de démarrage : 240 %
 Couple maximum : 300 %
 Vitesse à pleine charge : 1170 rpm

Moment d'inertie (J) : 0.0340 kgm²
 Service : S1
 Classe d'isolation : F
 Facteur de service : 1.00
 Service : S1

Temps de blocage du rotor : 36s (à froid) 20s (à chaud)

Rév.	Résumé des modifications	Fait	Verifié	Date
Exécuteur		Page		Révision
Vérificateur		5 / 17		
Date	02/06/2026			

Courbe de performance en charge

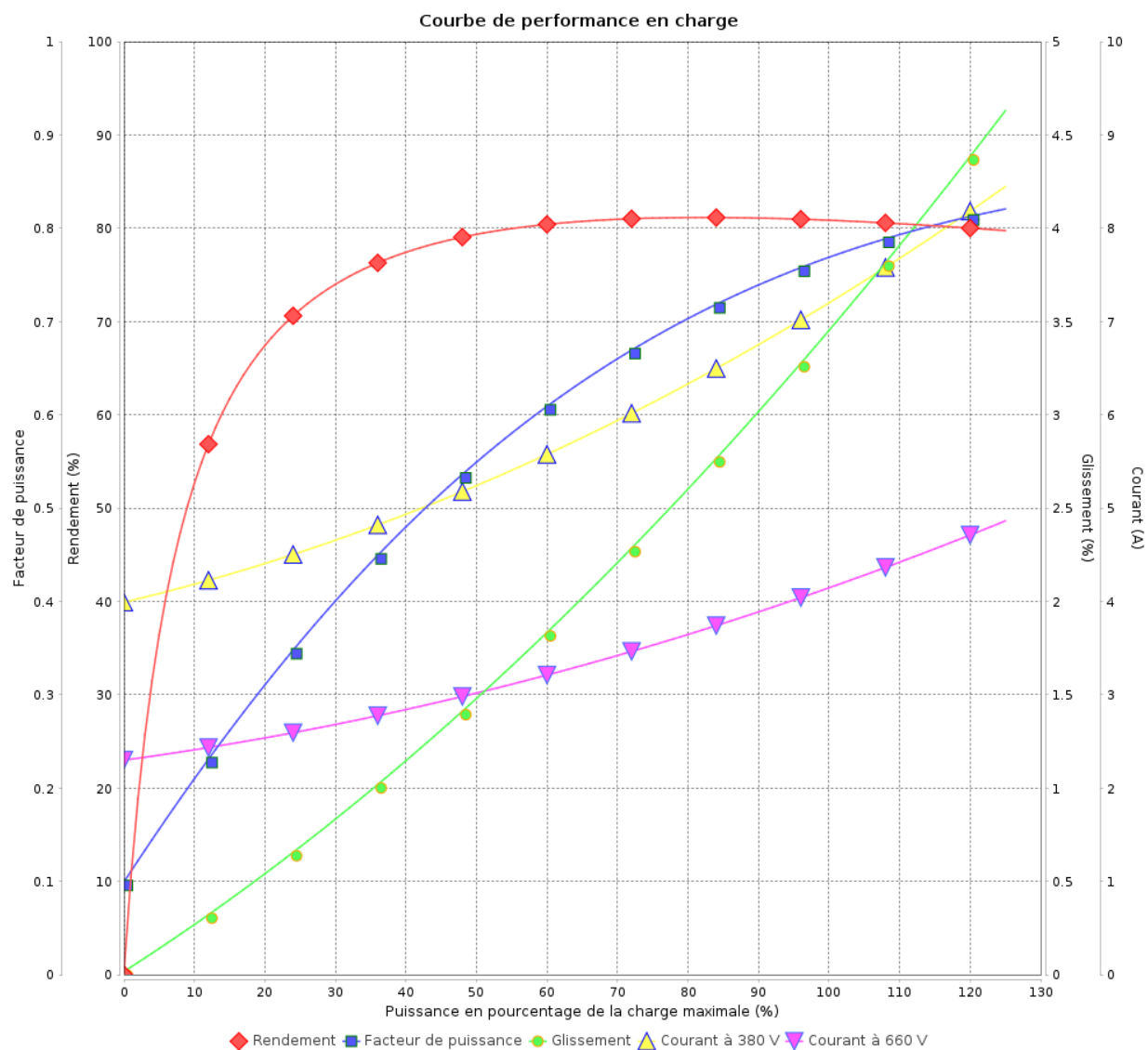
Moteurs Electriques Triphasés - Rotor à cage



Client :

Gamme de moteur : W22 IE1 Three-Phase

Code produit : 12994284



◆ Rendement ■ Facteur de puissance ● Glissement ▲ Courant à 380 V ▼ Courant à 660 V

Rév.	Résime des modifications	Fait	Verifié	Date
Exécuteur				
Vérificateur			Page	Révision
Date	02/06/2026		6 / 17	

Courbe de performance en charge

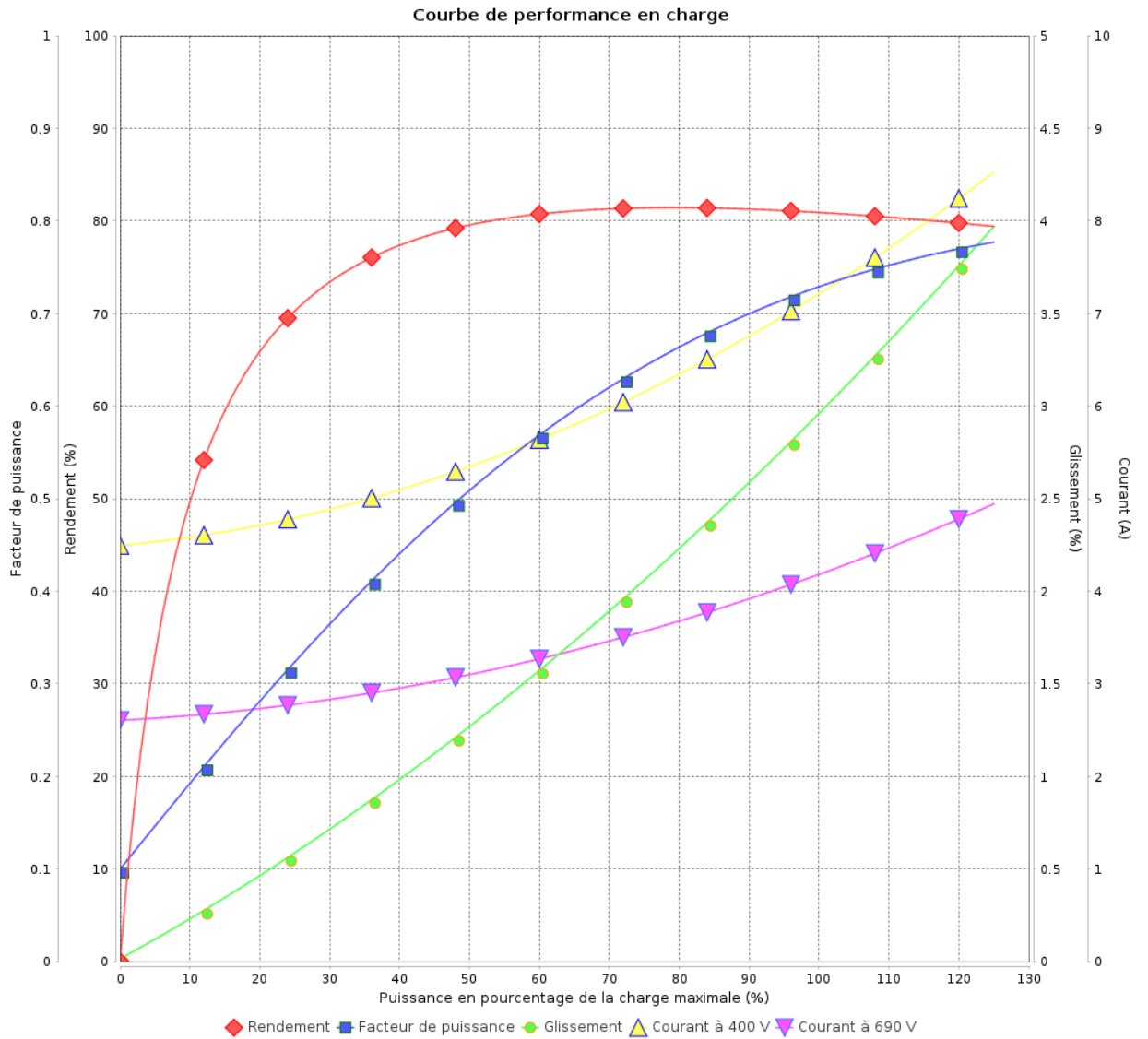
Moteurs Electriques Triphasés - Rotor à cage



Client :

Gamme de moteur : W22 IE1 Three-Phase

Code produit : 12994284



Rév.	Résumé des modifications	Fait	Verifié	Date
Exécuteur			Page 7 / 17	Révision
Vérificateur				
Date				

Courbe de performance en charge

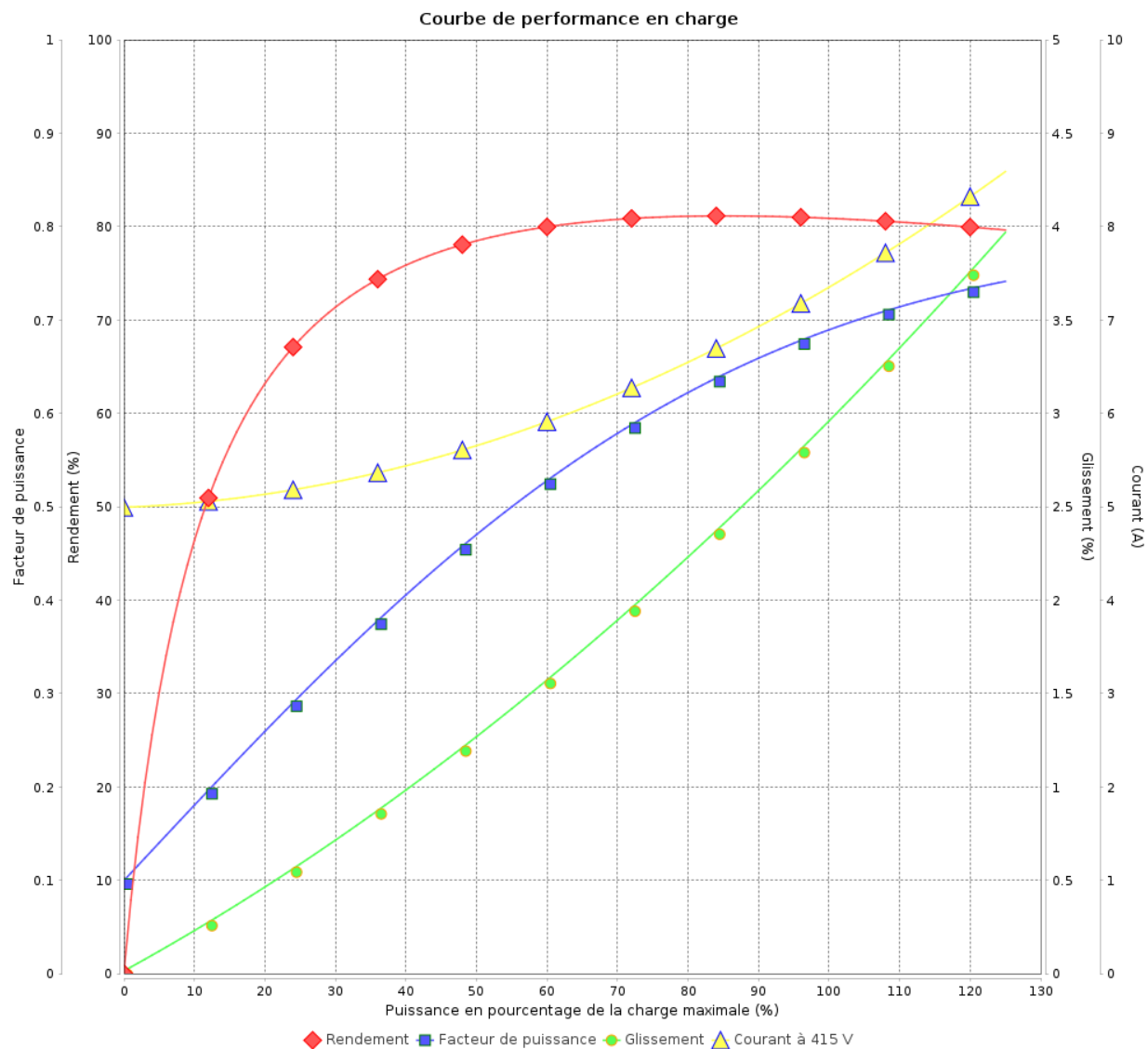
Moteurs Electriques Triphasés - Rotor à cage



Client :

Gamme de moteur : W22 IE1 Three-Phase

Code produit : 12994284



Rév.	Résime des modifications	Fait	Verifié	Date
Exécuteur				
Vérificateur			Page	Révision
Date	02/06/2026		8 / 17	

Courbe de performance en charge

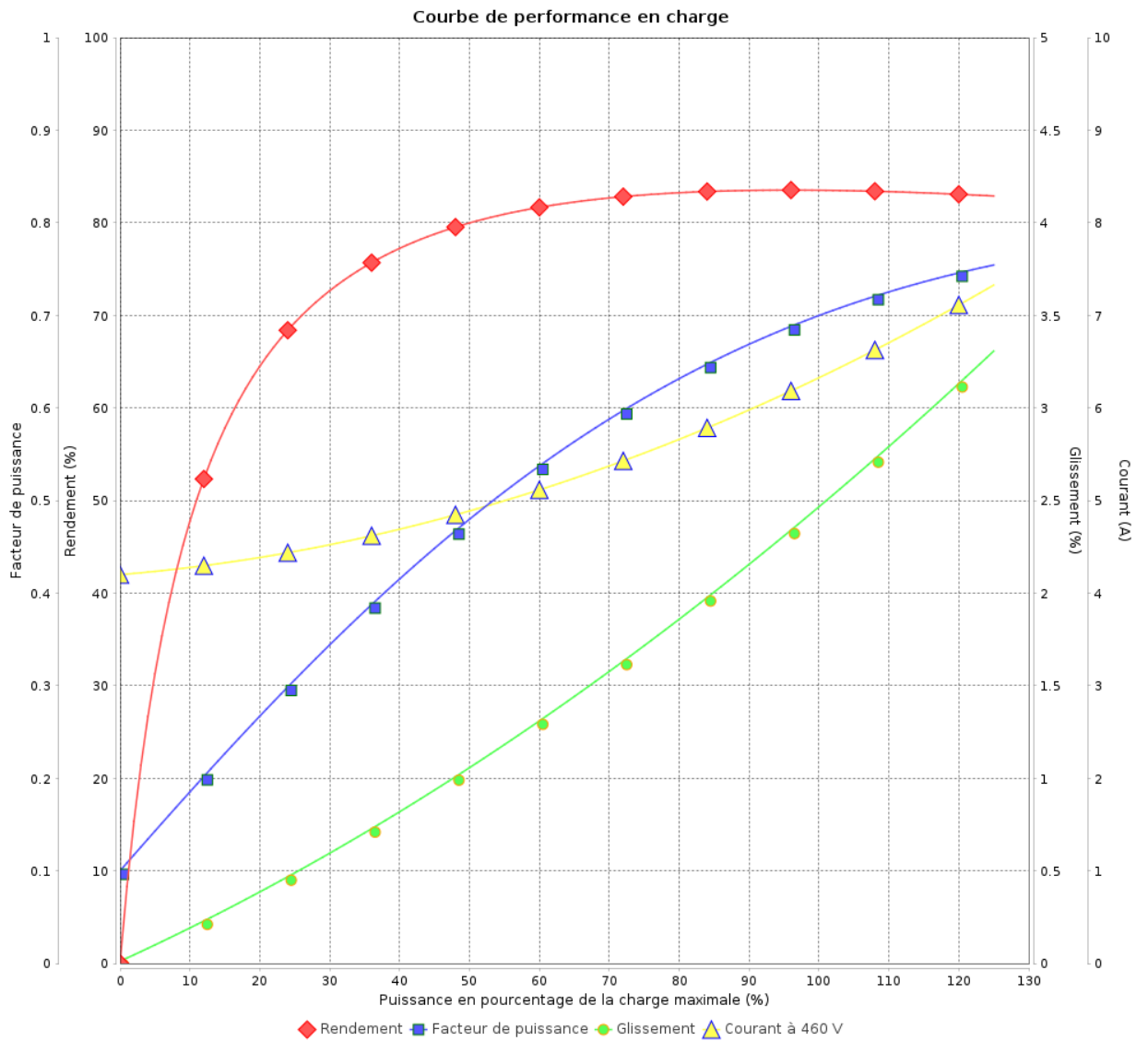
Moteurs Electriques Triphasés - Rotor à cage



Client :

Gamme de moteur : W22 IE1 Three-Phase

Code produit : 12994284



Rév.	Résumé des modifications	Fait	Verifié	Date
Exécuteur			Page 9 / 17	Révision
Vérificateur				
Date				

COURBE DE LIMITE THERMIQUE

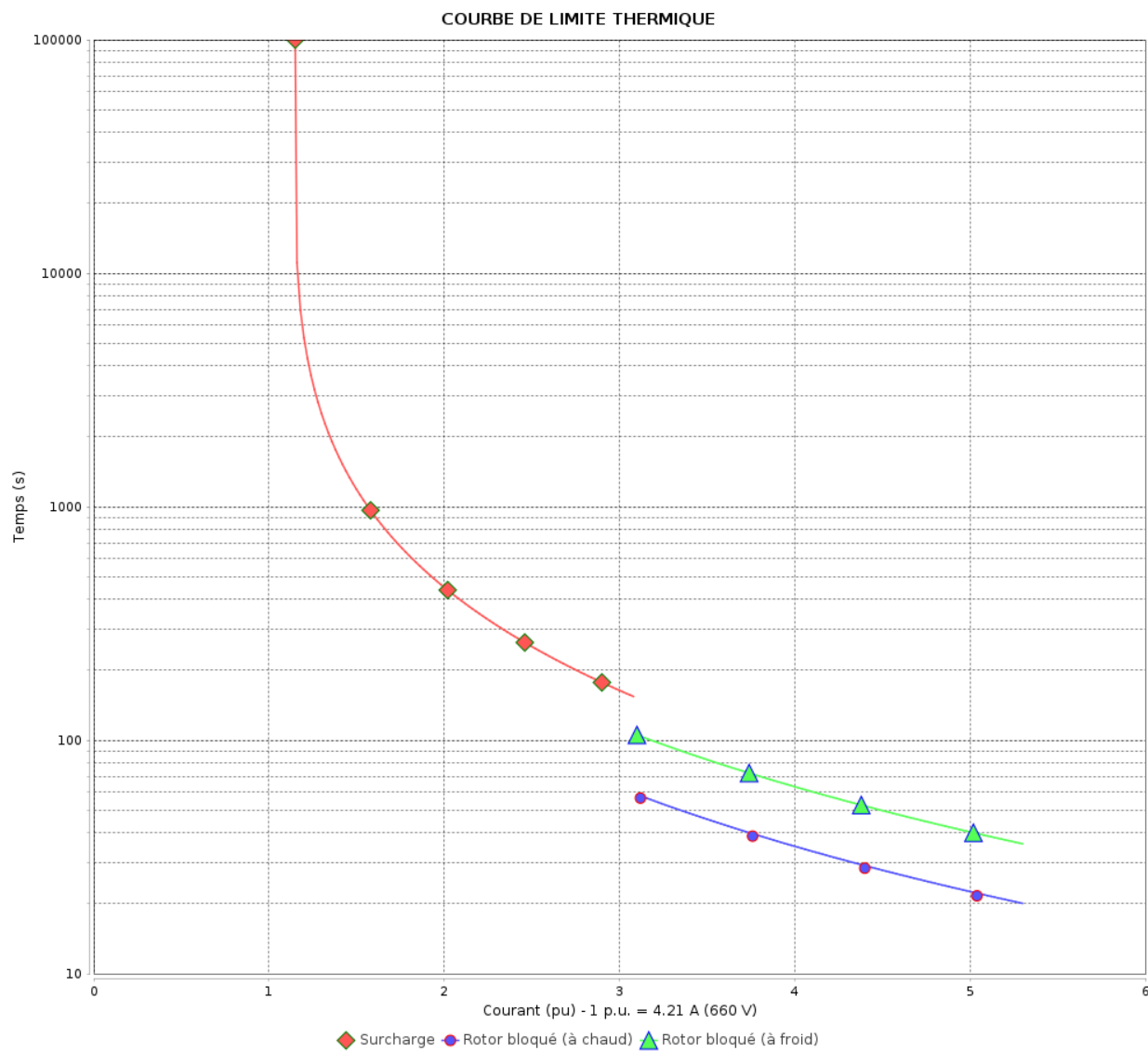
Moteurs Electriques Triphasés - Rotor à cage



Client :

Gamme de moteur : W22 IE1 Three-Phase

Code produit : 12994284



Constante de temps d'échauffement

Constante de temps de refroidissement

Rév.	Résime des modifications	Fait	Verifié	Date
Exécuteur		Page		Révision
Vérificateur		10 / 17		
Date	02/06/2026			

COURBE DE LIMITE THERMIQUE

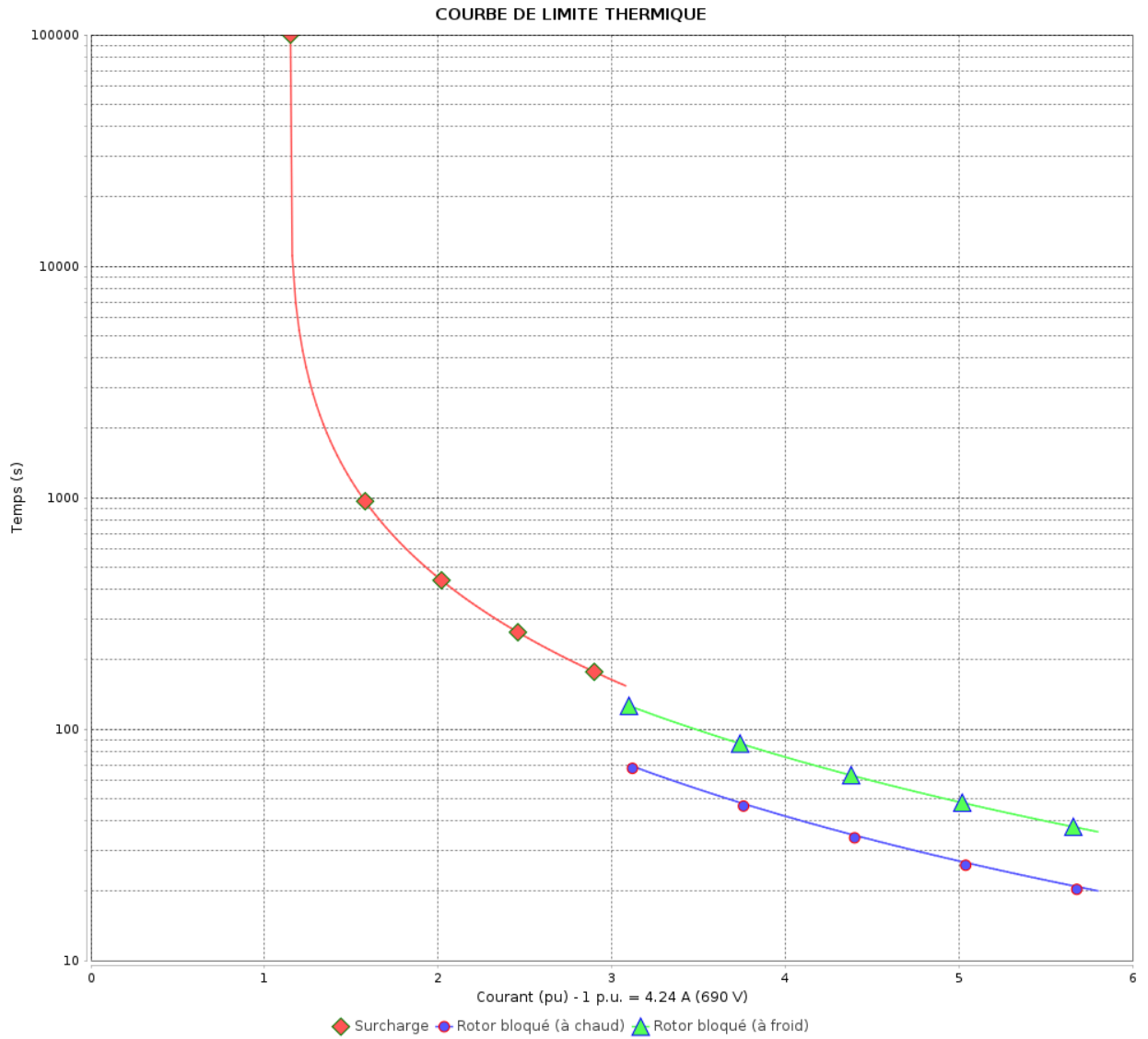
Moteurs Electriques Triphasés - Rotor à cage



Client :

Gamme de moteur : W22 IE1 Three-Phase

Code produit : 12994284



Constante de temps d'échauffement
 Constante de temps de refroidissement

Rév.	Résumé des modifications	Fait	Verifié	Date
Exécuteur			Page 11 / 17	Révision
Vérificateur				
Date				

COURBE DE LIMITE THERMIQUE

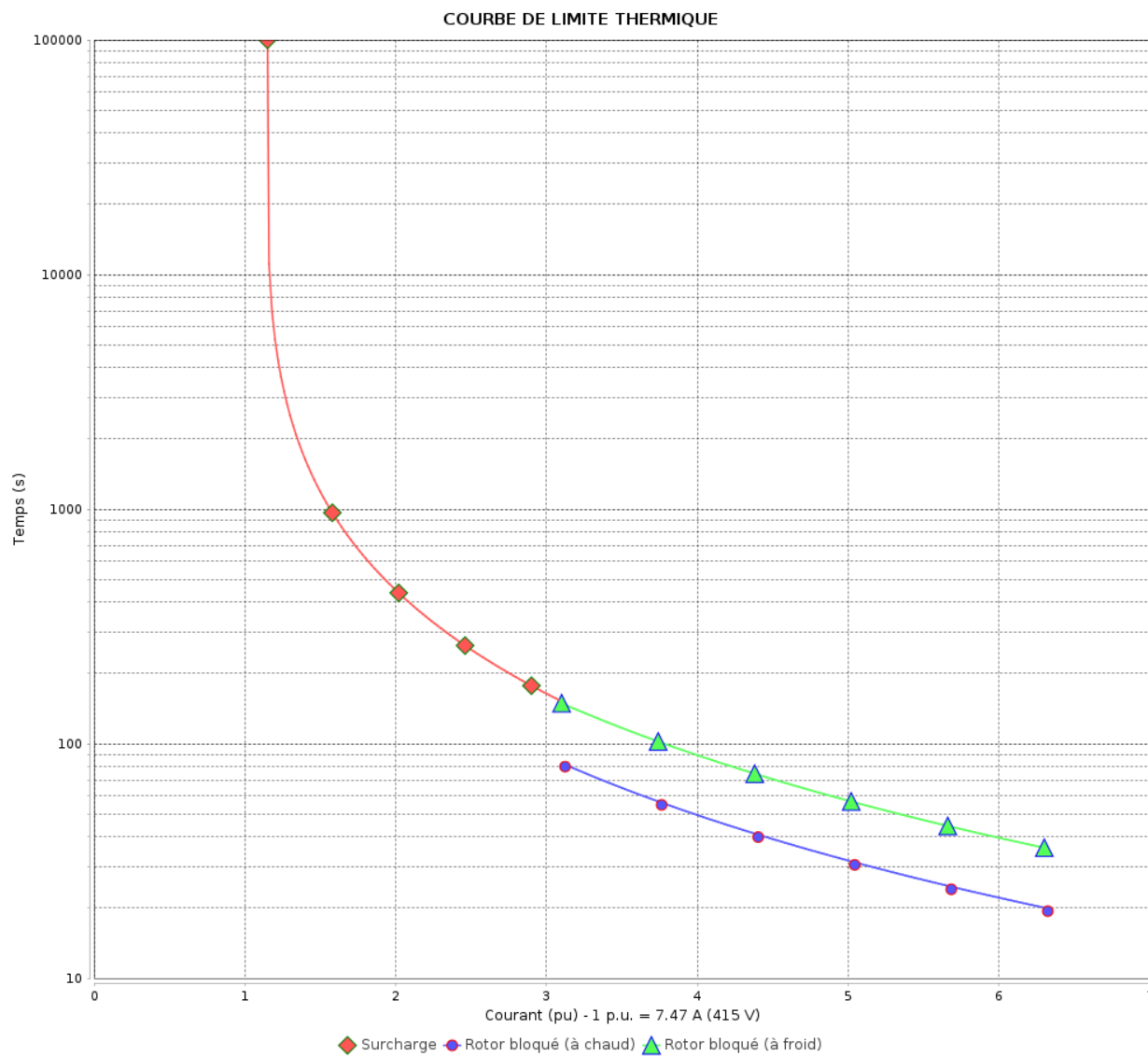
Moteurs Electriques Triphasés - Rotor à cage



Client :

Gamme de moteur : W22 IE1 Three-Phase

Code produit : 12994284



Constante de temps d'échauffement

Constante de temps de refroidissement

Rév.	Résime des modifications	Fait	Verifié	Date
Exécuteur		Page		Révision
Vérificateur		12 / 17		
Date	02/06/2026			

COURBE DE LIMITE THERMIQUE

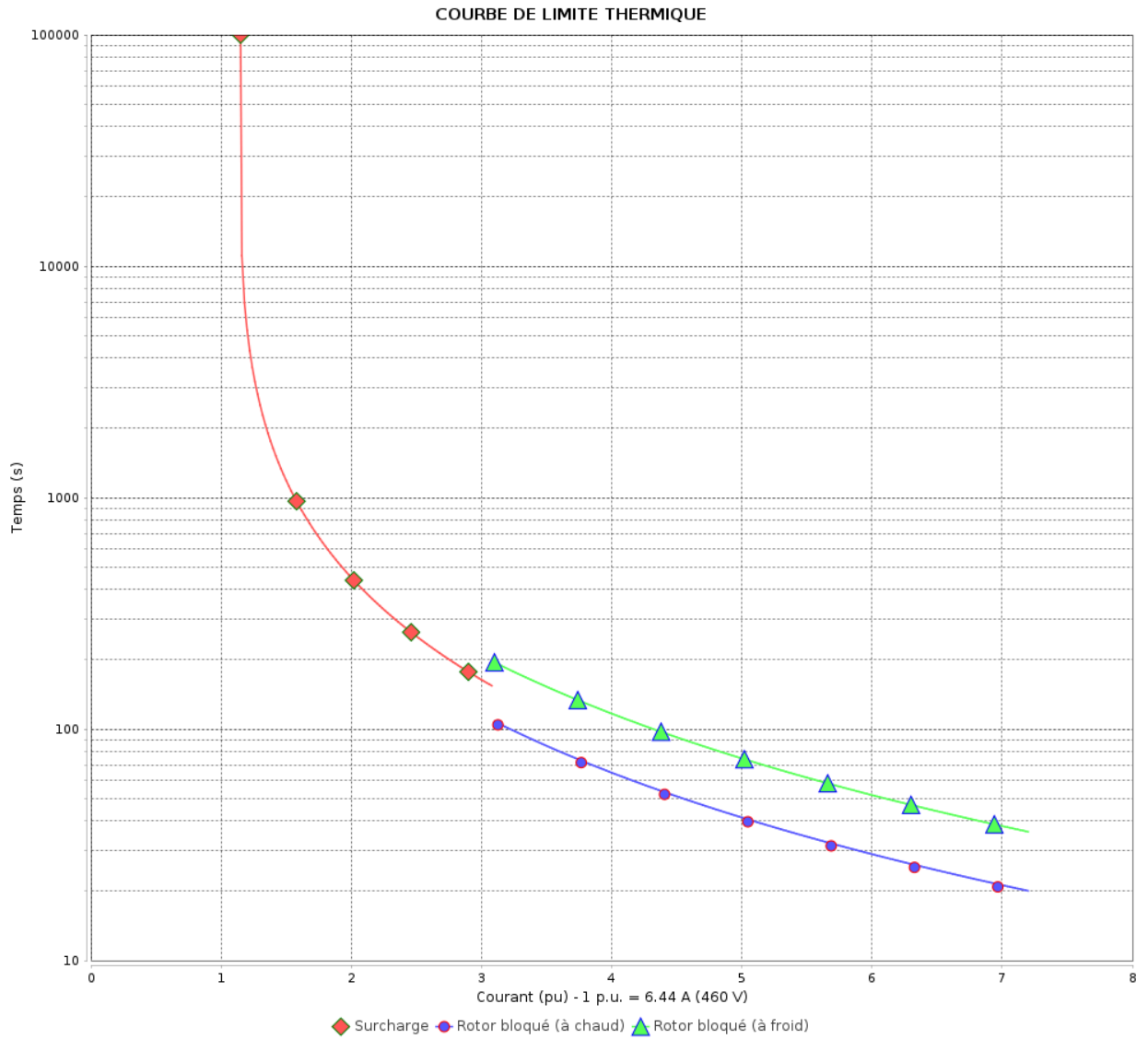
Moteurs Electriques Triphasés - Rotor à cage



Client :

Gamme de moteur : W22 IE1 Three-Phase

Code produit : 12994284



Constante de temps d'échauffement
Constante de temps de refroidissement

Rév.	Résumé des modifications	Fait	Vérifié	Date
Exécuteur			Page 13 / 17	Révision
Vérificateur				
Date				

Courbe du convertisseur

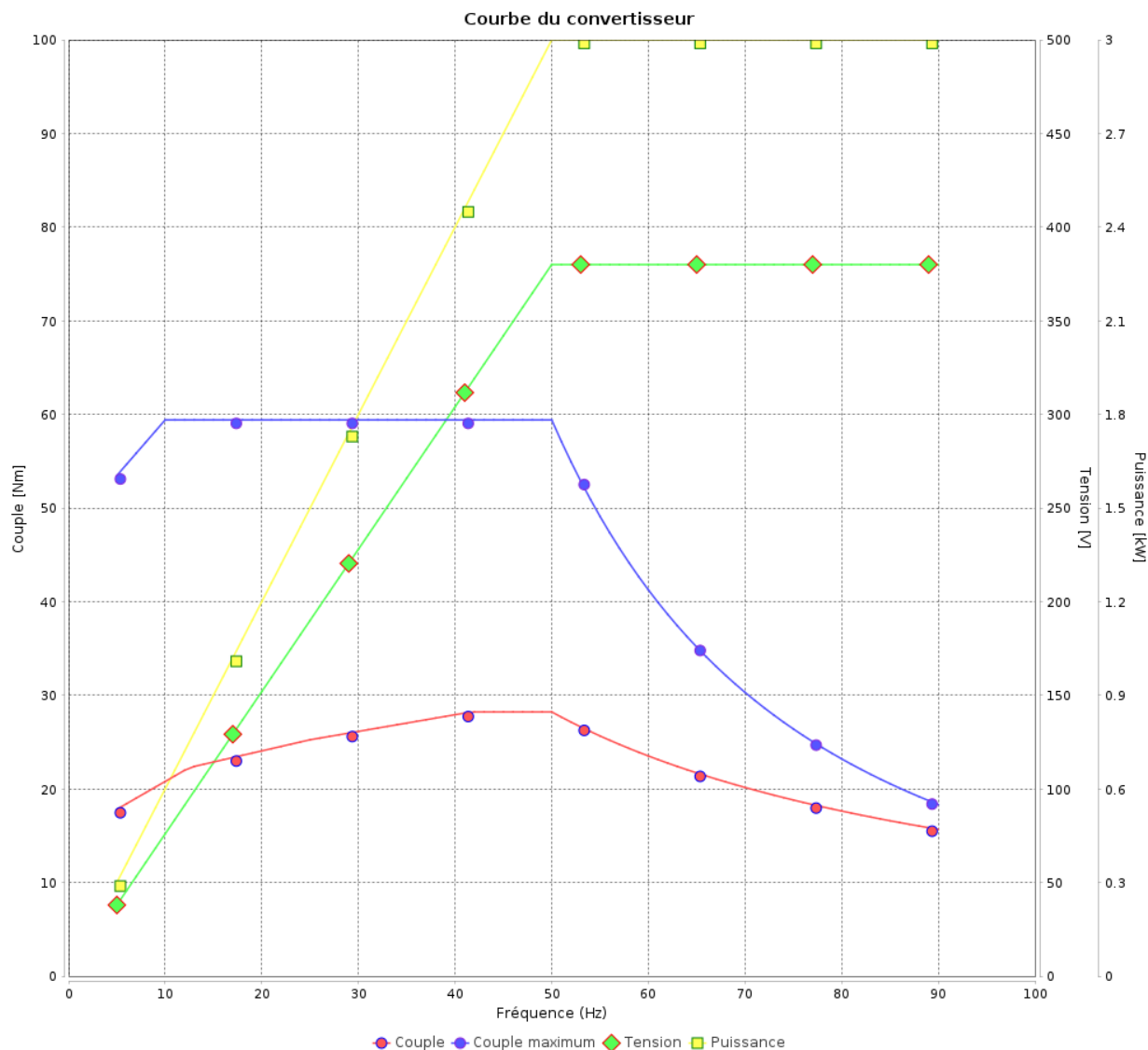
Moteurs Electriques Triphasés - Rotor à cage



Client :

Gamme de moteur : W22 IE1 Three-Phase

Code produit : 12994284



Rév.	Résumé des modifications	Fait	Verifié	Date
Exécuteur				
Vérificateur			Page	Révision
Date	02/06/2026		14 / 17	

Courbe du convertisseur

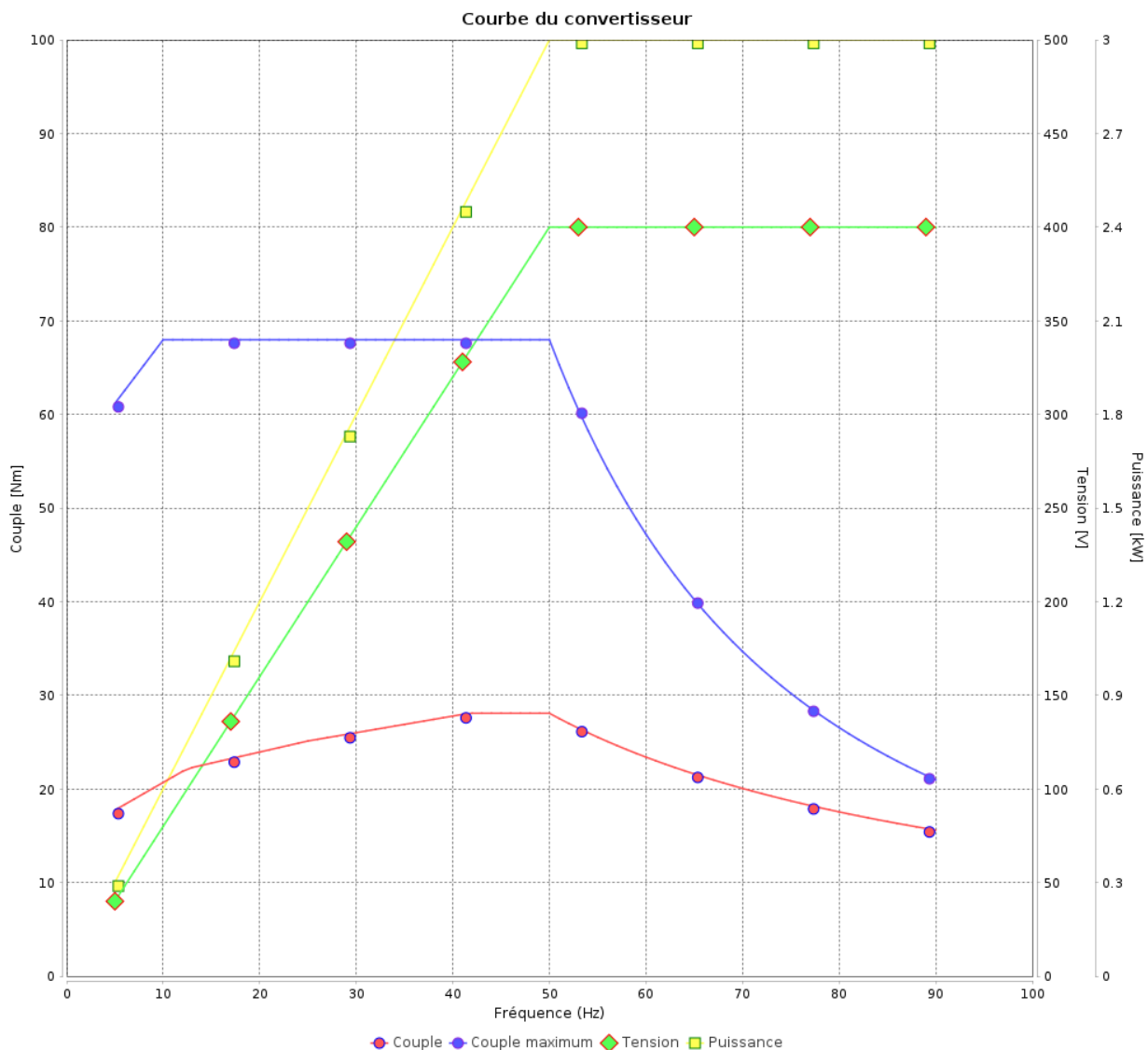
Moteurs Electriques Triphasés - Rotor à cage



Client :

Gamme de moteur : W22 IE1 Three-Phase

Code produit : 12994284



Rév.	Résumé des modifications	Fait	Verifié	Date
Exécuteur			Page 15 / 17	Révision
Vérificateur				
Date				

Courbe du convertisseur

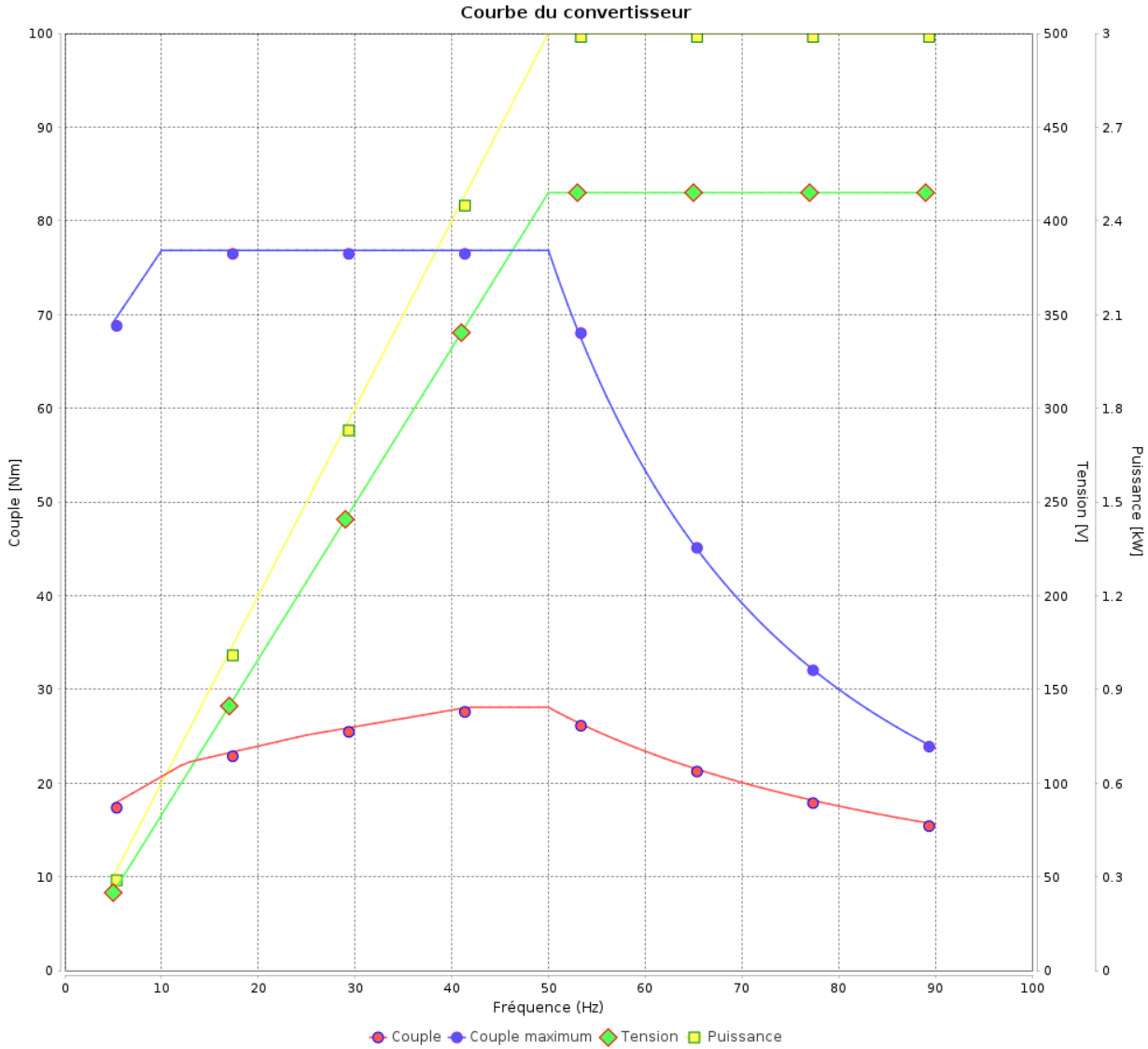
Moteurs Electriques Triphasés - Rotor à cage



Client :

Gamme de moteur : W22 IE1 Three-Phase

Code produit : 12994284



Rév.	Résime des modifications	Fait	Verifié	Date
Exécuteur				
Vérificateur			Page	Révision
Date	02/06/2026		16 / 17	

Courbe du convertisseur

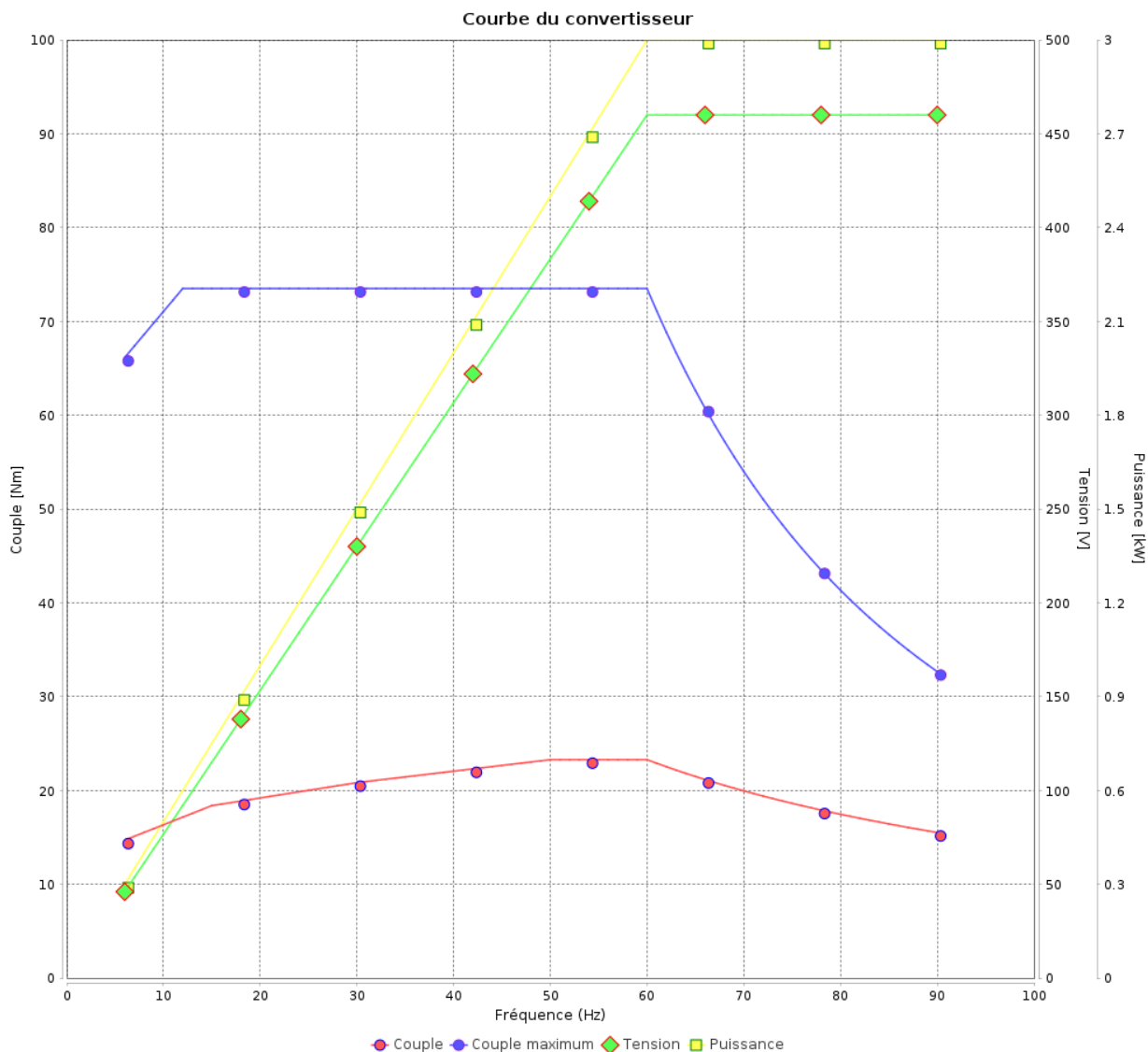
Moteurs Electriques Triphasés - Rotor à cage



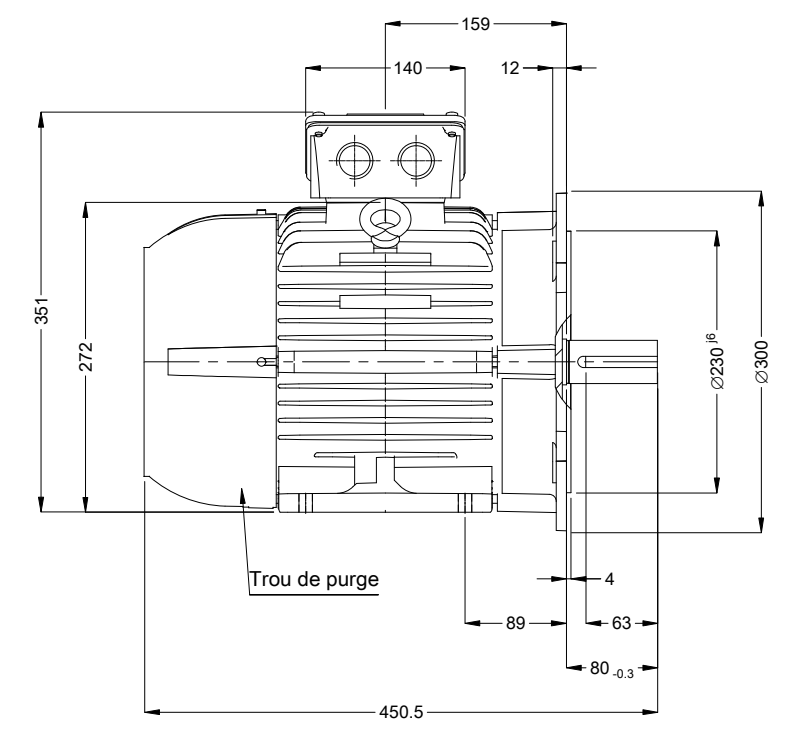
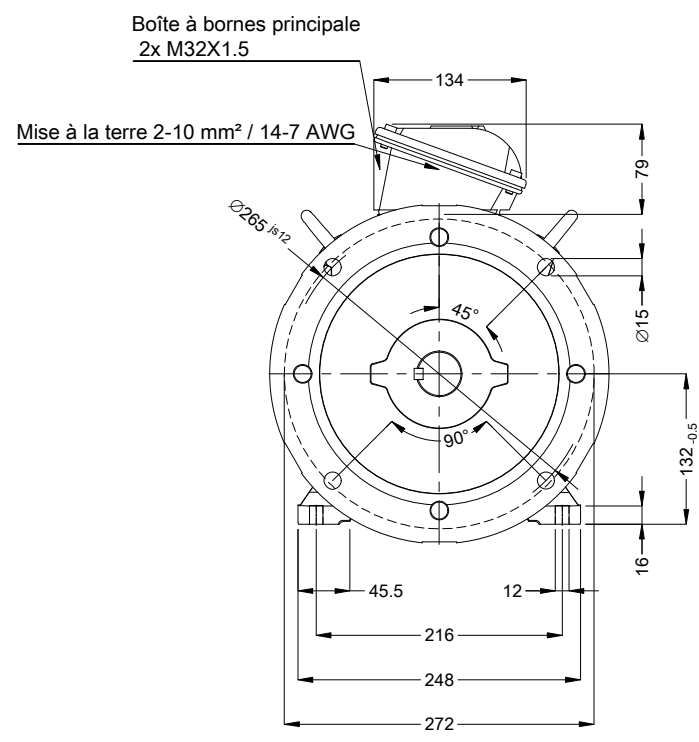
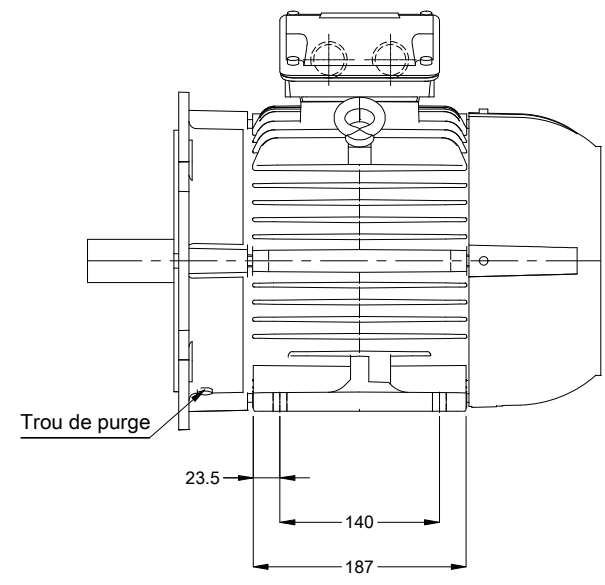
Client :

Gamme de moteur : W22 IE1 Three-Phase

Code produit : 12994284



Rév.	Résumé des modifications	Fait	Verifié	Date
Exécuteur			Page 17 / 17	Révision
Vérificateur				
Date				



A

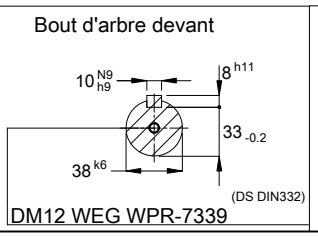
B

C

D

E

Couleur RAL 5009
 Peinture epoxy WEG 207A
 Forme NEMA F-3
 Forme B35T



02085 06 Pôles 50 Hz										A	
										Échelle	2 : 13
										HYBRISUSER	00
N° MODIFICATION	LOC	RESUME DES MODIFICATIONS					EXÉCUTÉ	VÉRIFIÉ	LIBÉRÉ	DATE	VER
EXÉC.	HYBRISUSER	MOTEUR TRIP. W22 IE1									
VÉRIF.		CARCASSE 132S IP55 TEFC									
LIBÉRÉ											
DATE LB.											
						PREVIEW		WDD		00	
						PAGE		1 / 1			

