

FICHE TECHNIQUE

Moteurs Electriques Triphasés - Rotor à cage



Client :					
Gamme de moteur	: W22 IE3 Three-Phase	Code produit :	13067779		
Carcasse	: 132M	Type de refroidissement	: IC411 - TEFC		
Classe d'isolation	: F	Forme	: B3T		
Service	: S1	Sens de rotation ¹	: Les deux sens de rotation		
Température ambiante	: -20°C à +40°C	Méthode de démarrage	: Démarrage direct		
Altitude	: 1000 m	Poids approximatif ³	: 76.7 kg		
Degré de protection	: IP55	Moment d'inertie (J)	: 0.0492 kgm ²		
Type	: N				
Puissance nominale [kW]	4	4	4	4	
Pôles	6	6	6	6	
Fréquence [Hz]	50	50	50	60	
Tension à pleine charge [V]	220/380	230/400	240/415	460	
Courant à pleine charge [A]	15.9/9.21	15.8/9.11	15.6/9.03	7.90	
Courant de démarrage [A]	95.4/55.3	103/59.2	109/63.2	59.2	
Intensité de démarrage [A]	6.0	6.5	7.0	7.5	
Courant à vide [A]	8.46/4.90	9.22/5.30	9.86/5.70	4.90	
Vitesse à pleine charge [RPM]	965	970	970	1175	
Glissement [%]	3.50	3.00	3.00	2.08	
Couple à pleine charge [Nm]	39.6	39.4	39.4	32.5	
Couple de démarrage [%]	180	210	240	240	
Couple maximum [%]	210	250	270	310	
Facteur de service	1.00	1.00	1.00	1.00	
Echauffement	80 K	80 K	80 K	80 K	
Temps de blocage du rotor	36s (à froid) 20s (à chaud)	36s (à froid) 20s (à chaud)	34s (à froid) 19s (à chaud)	36s (à froid) 20s (à chaud)	
Bruit ²	53.0 dB(A)	53.0 dB(A)	53.0 dB(A)	55.0 dB(A)	
Rendement (%)	25%				
	50%	86.3	86.0	85.4	86.2
	75%	86.8	86.8	86.5	88.2
	100%	86.8	86.8	86.8	89.5
Cos Φ	25%				
	50%	0.57	0.53	0.49	0.50
	75%	0.70	0.66	0.62	0.63
	100%	0.76	0.73	0.71	0.71
Losses at normative operating points (speed;torque), in percentage of rated output power					
Losses (%)	P1 (0,9;1,0)	14.6	14.6	14.6	11.3
	P2 (0,5;1,0)	13.5	13.5	13.5	10.4
	P3 (0,25;1,0)	13.7	13.7	13.7	10.5
	P4 (0,9;0,5)	7.0	7.0	7.0	5.4
	P5 (0,5;0,5)	5.4	5.4	5.4	4.2
	P6 (0,5;0,25)	3.8	3.8	3.8	2.9
	P7 (0,25;0,25)	3.0	3.0	3.0	2.4
Type de palier	: Avant 6308 ZZ	Derrière 6207 ZZ	Efforts sur l'embase		
Modèle - blindage	: 00030	00009	Traction maximum : 1490 N		
Intervalle de graissage	: -	-	Compression maximum : 2243 N		
Quantité de lubrifiant	: -	-			
Type de lubrifiant	: 00088				
Cette révision annule et remplace la précédente (1) Vu le bout d'arbre côté attaque. (2) Mesuré à 1m et avec tolérance de +3dB(A). (3) Poids approximatif, peut être objet de modification après le processus de fabrication. (4) At 100% of full load.			Les valeurs sont des moyennes basées sur des tests et d'alimentation sinusoïdale, sous réserve des tolérances de normes IEC 60034-1.		
Rév.	Résumé des modifications		Fait	Verifié	Date
Exécuteur					
Vérificateur				Page	Révision
Date	02/06/2026			1 / 18	

FICHE TECHNIQUE

Moteurs Electriques Triphasés - Rotor à cage



Client :

Remarque

Rév.	Résime des modifications	Fait	Verifié	Date
Exécuteur				
Vérificateur			Page	Révision
Date	02/06/2026		2 / 18	

COURBE COUPLE, COURANT X VITESSE

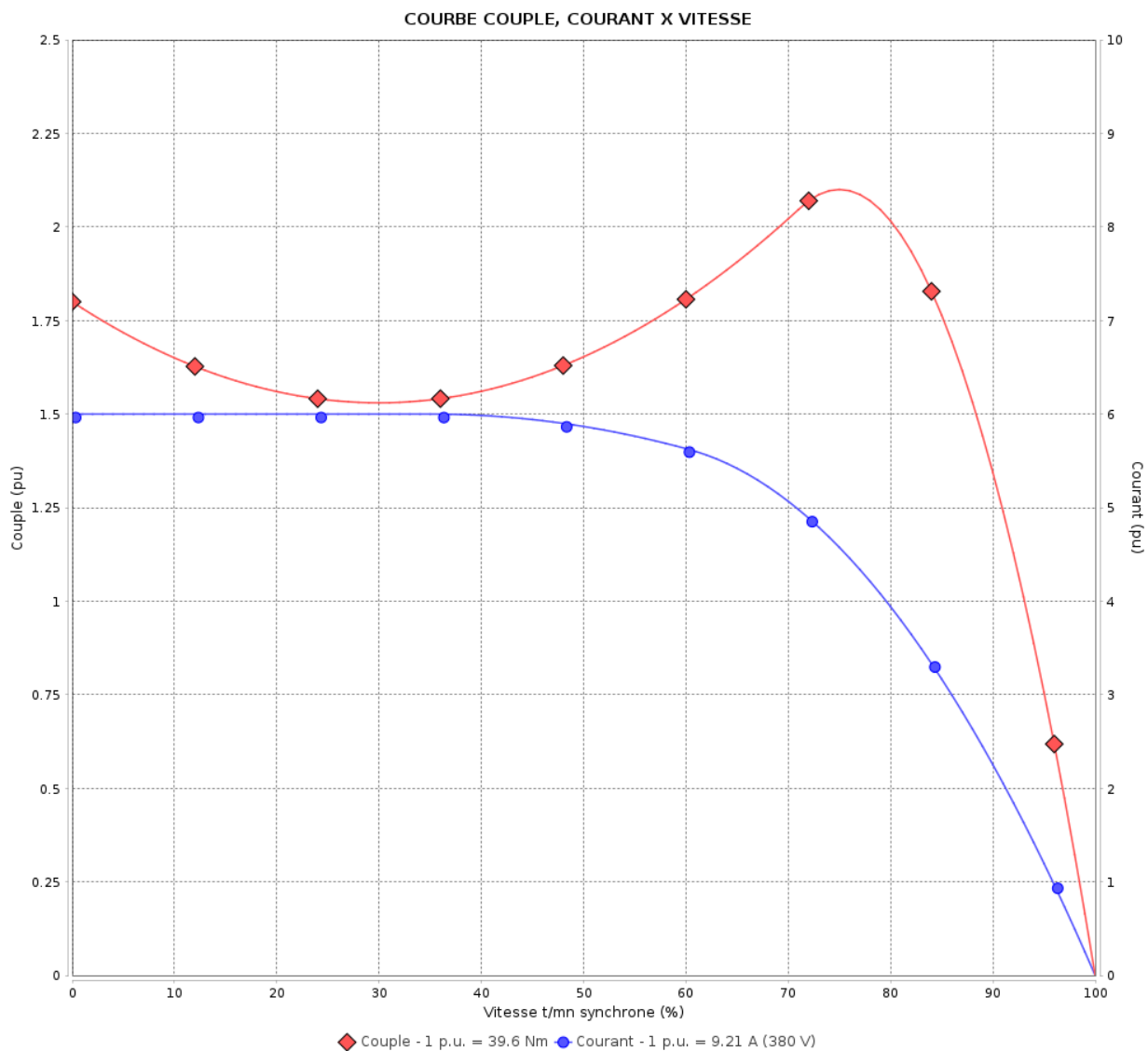
Moteurs Electriques Triphasés - Rotor à cage



Client :

Gamme de moteur : W22 IE3 Three-Phase

Code produit : 13067779



Performance : 220/380 V 50 Hz 6P

Courant à pleine charge : 15.9/9.21 A
 Intensité de démarrage : 6.0
 Couple à pleine charge : 39.6 Nm
 Couple de démarrage : 180 %
 Couple maximum : 210 %
 Vitesse à pleine charge : 965 rpm

Moment d'inertie (J) : 0.0492 kgm²
 Service : S1
 Classe d'isolation : F
 Facteur de service : 1.00
 Service : S1

Temps de blocage du rotor : 36s (à froid) 20s (à chaud)

Rév.	Résumé des modifications	Fait	Verifié	Date
Exécuteur		Page		Révision
Vérificateur		3 / 18		
Date	02/06/2026			

COURBE COUPLE, COURANT X VITESSE

Moteurs Electriques Triphasés - Rotor à cage

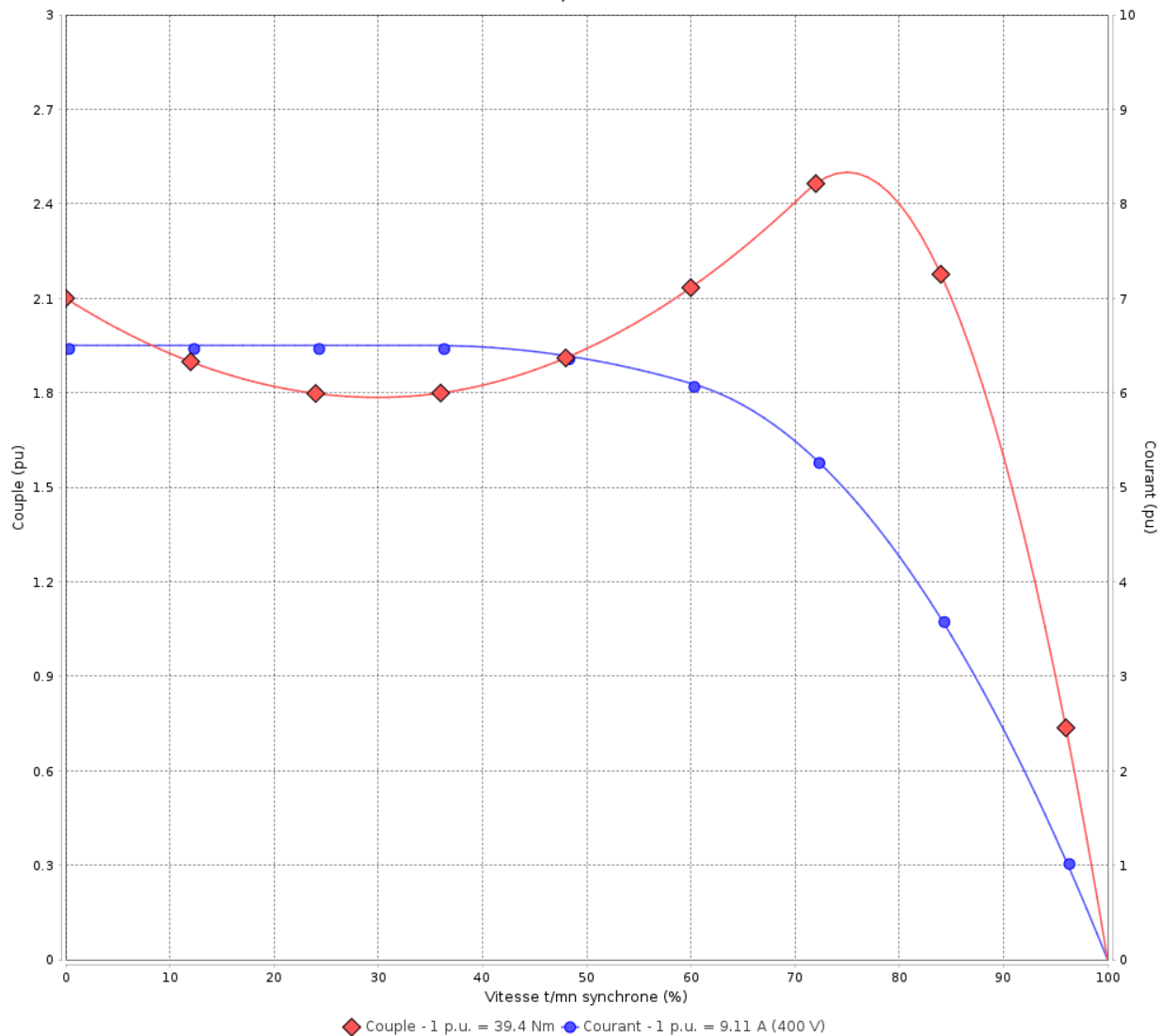


Client :

Gamme de moteur : W22 IE3 Three-Phase

Code produit : 13067779

COURBE COUPLE, COURANT X VITESSE



Performance : 230/400 V 50 Hz 6P

Courant à pleine charge : 15.8/9.11 A
 Intensité de démarrage : 6.5
 Couple à pleine charge : 39.4 Nm
 Couple de démarrage : 210 %
 Couple maximum : 250 %
 Vitesse à pleine charge : 970 rpm

Moment d'inertie (J) : 0.0492 kgm²
 Service : S1
 Classe d'isolation : F
 Facteur de service : 1.00
 Service : S1

Temps de blocage du rotor : 36s (à froid) 20s (à chaud)

Rév.	Résumé des modifications	Fait	Verifié	Date
Exécuteur		Page		Révision
Vérificateur		4 / 18		
Date	02/06/2026			

COURBE COUPLE, COURANT X VITESSE

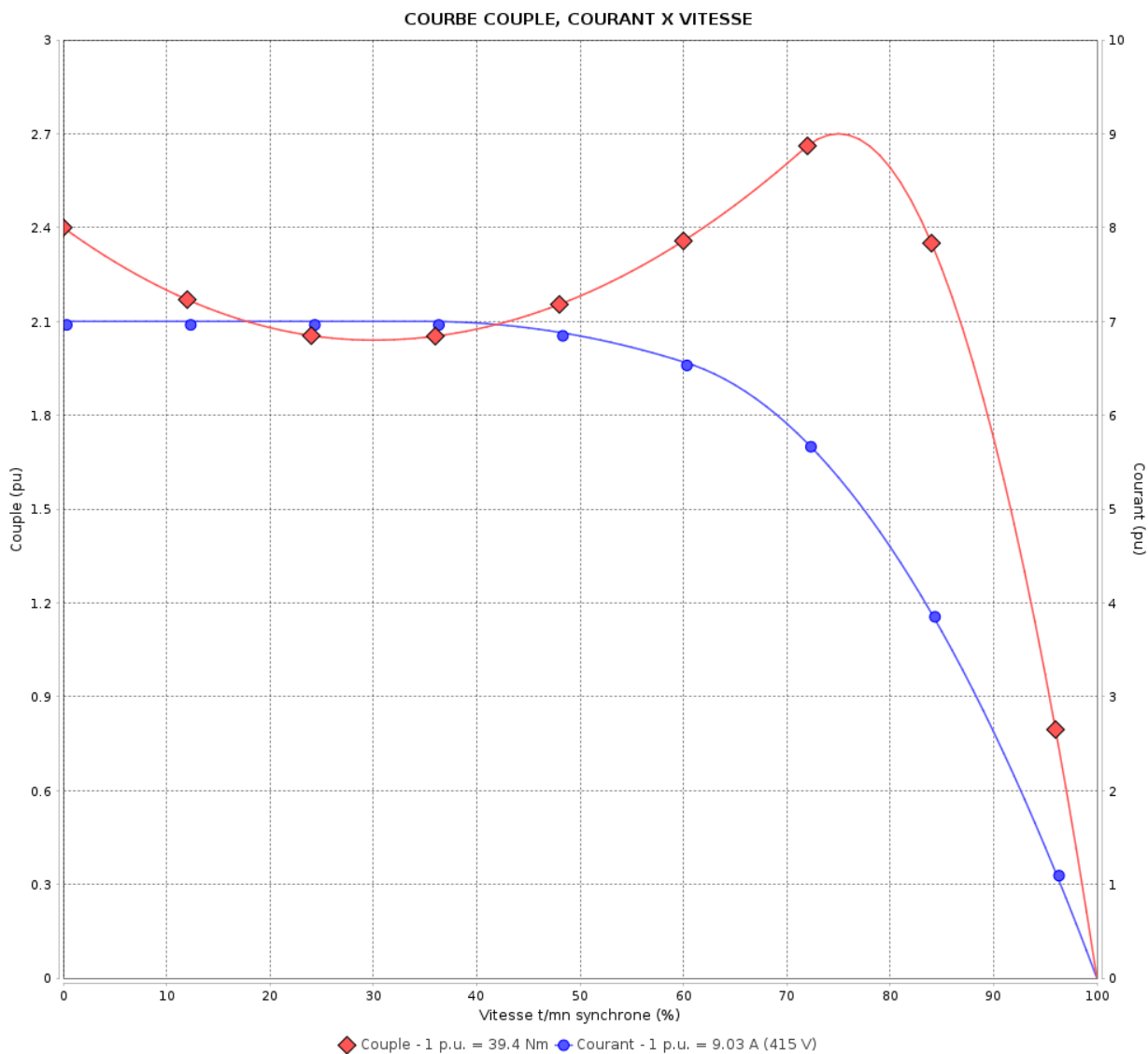
Moteurs Electriques Triphasés - Rotor à cage



Client :

Gamme de moteur : W22 IE3 Three-Phase

Code produit : 13067779



Performance : 240/415 V 50 Hz 6P

Courant à pleine charge : 15.6/9.03 A
 Intensité de démarrage : 7.0
 Couple à pleine charge : 39.4 Nm
 Couple de démarrage : 240 %
 Couple maximum : 270 %
 Vitesse à pleine charge : 970 rpm

Moment d'inertie (J) : 0.0492 kgm²
 Service : S1
 Classe d'isolation : F
 Facteur de service : 1.00
 Service : S1

Temps de blocage du rotor : 34s (à froid) 19s (à chaud)

Rév.	Résumé des modifications	Fait	Verifié	Date
Exécuteur		Page		Révision
Vérificateur		5 / 18		
Date	02/06/2026			

COURBE COUPLE, COURANT X VITESSE

Moteurs Electriques Triphasés - Rotor à cage

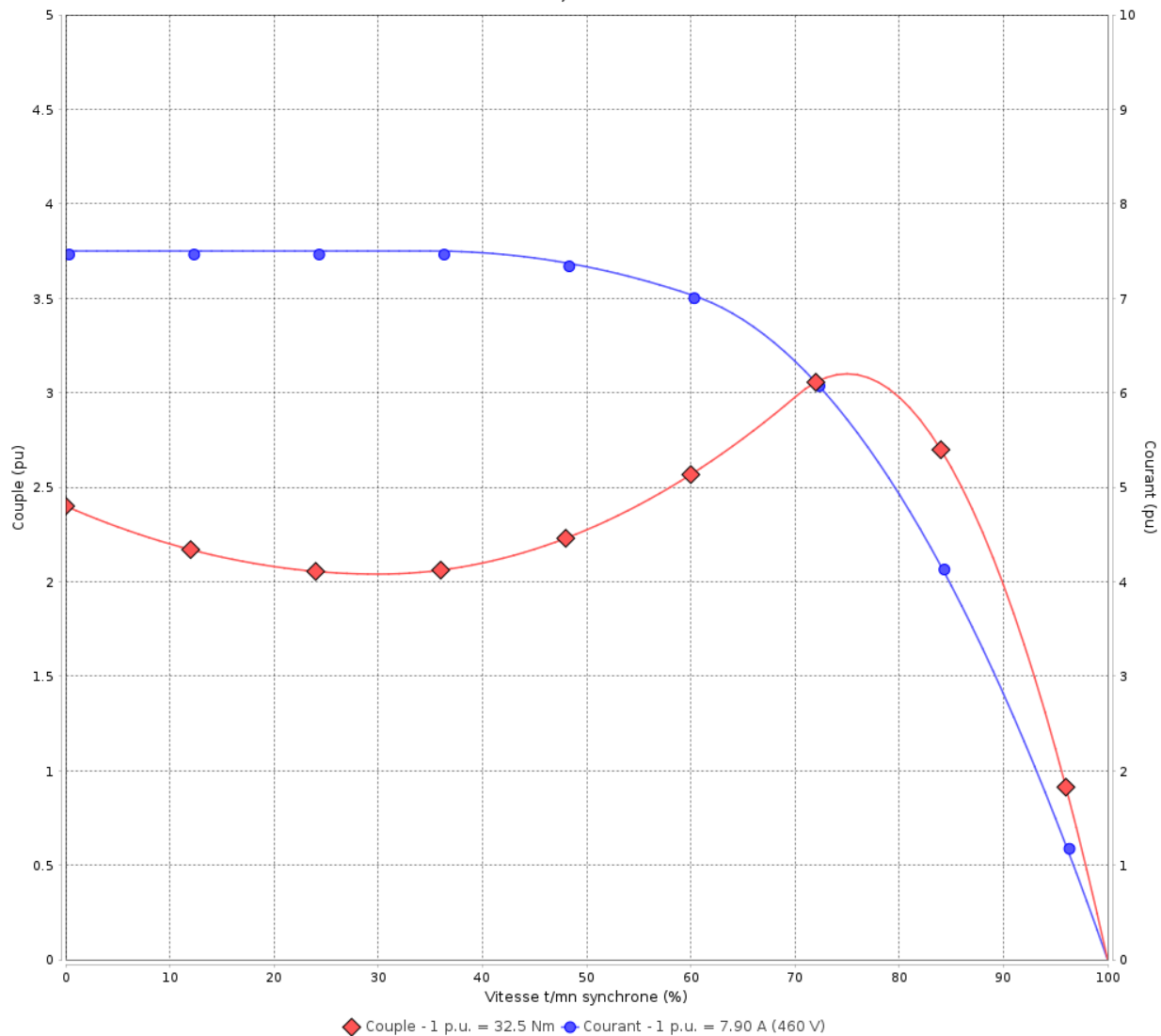


Client :

Gamme de moteur : W22 IE3 Three-Phase

Code produit : 13067779

COURBE COUPLE, COURANT X VITESSE



Performance : 460 V 60 Hz 6P

Courant à pleine charge : 7.90 A
 Intensité de démarrage : 7.5
 Couple à pleine charge : 32.5 Nm
 Couple de démarrage : 240 %
 Couple maximum : 310 %
 Vitesse à pleine charge : 1175 rpm

Moment d'inertie (J) : 0.0492 kgm²
 Service : S1
 Classe d'isolation : F
 Facteur de service : 1.00
 Service : S1

Temps de blocage du rotor : 36s (à froid) 20s (à chaud)

Rév.	Résime des modifications	Fait	Verifié	Date
Exécuteur			Page	Révision
Vérificateur				
Date				

Courbe de performance en charge

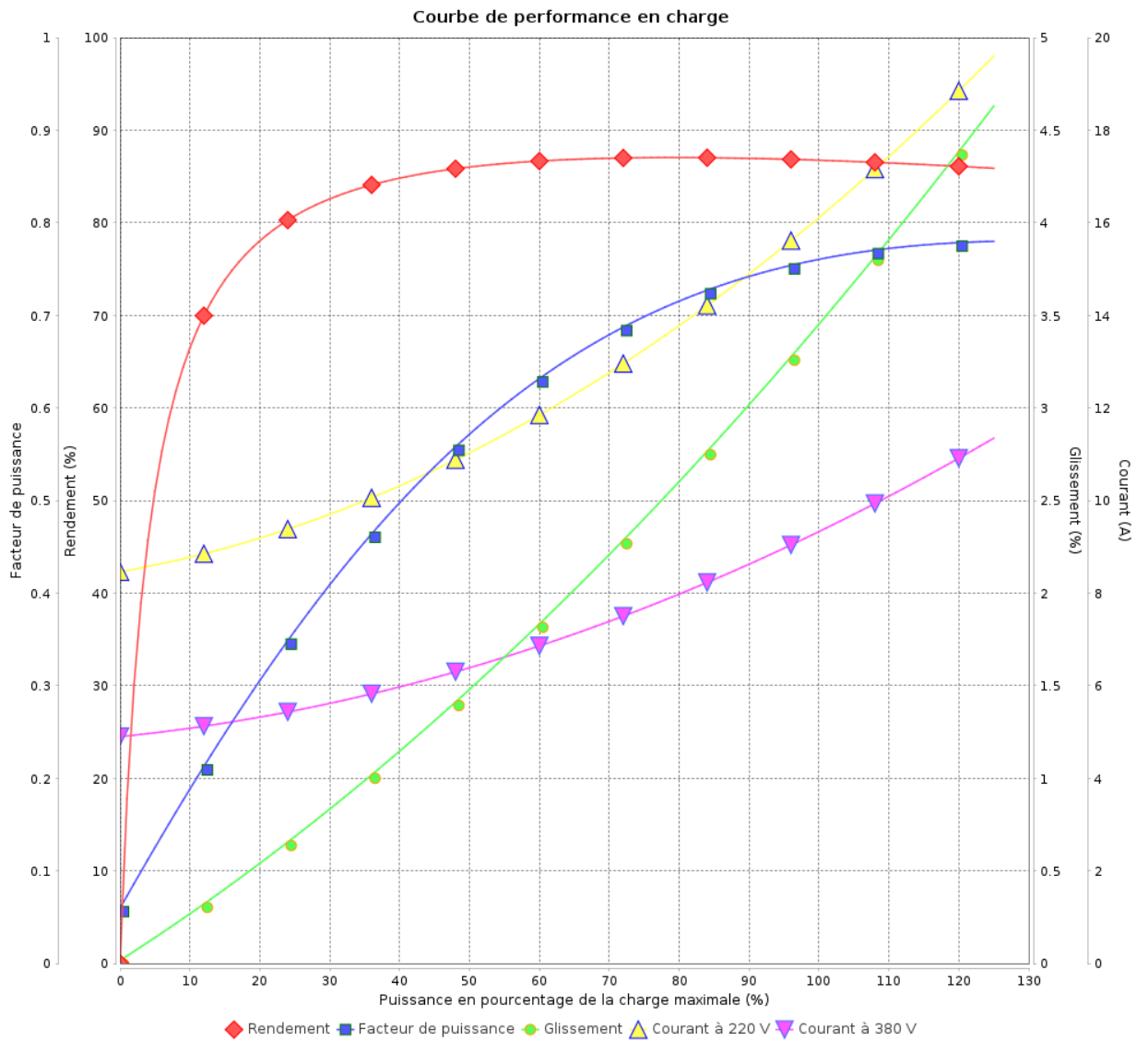
Moteurs Electriques Triphasés - Rotor à cage



Client :

Gamme de moteur : W22 IE3 Three-Phase

Code produit : 13067779



Rév.	Résumé des modifications	Fait	Verifié	Date
Exécuteur			Page 7 / 18	Révision
Vérificateur				
Date				

Courbe de performance en charge

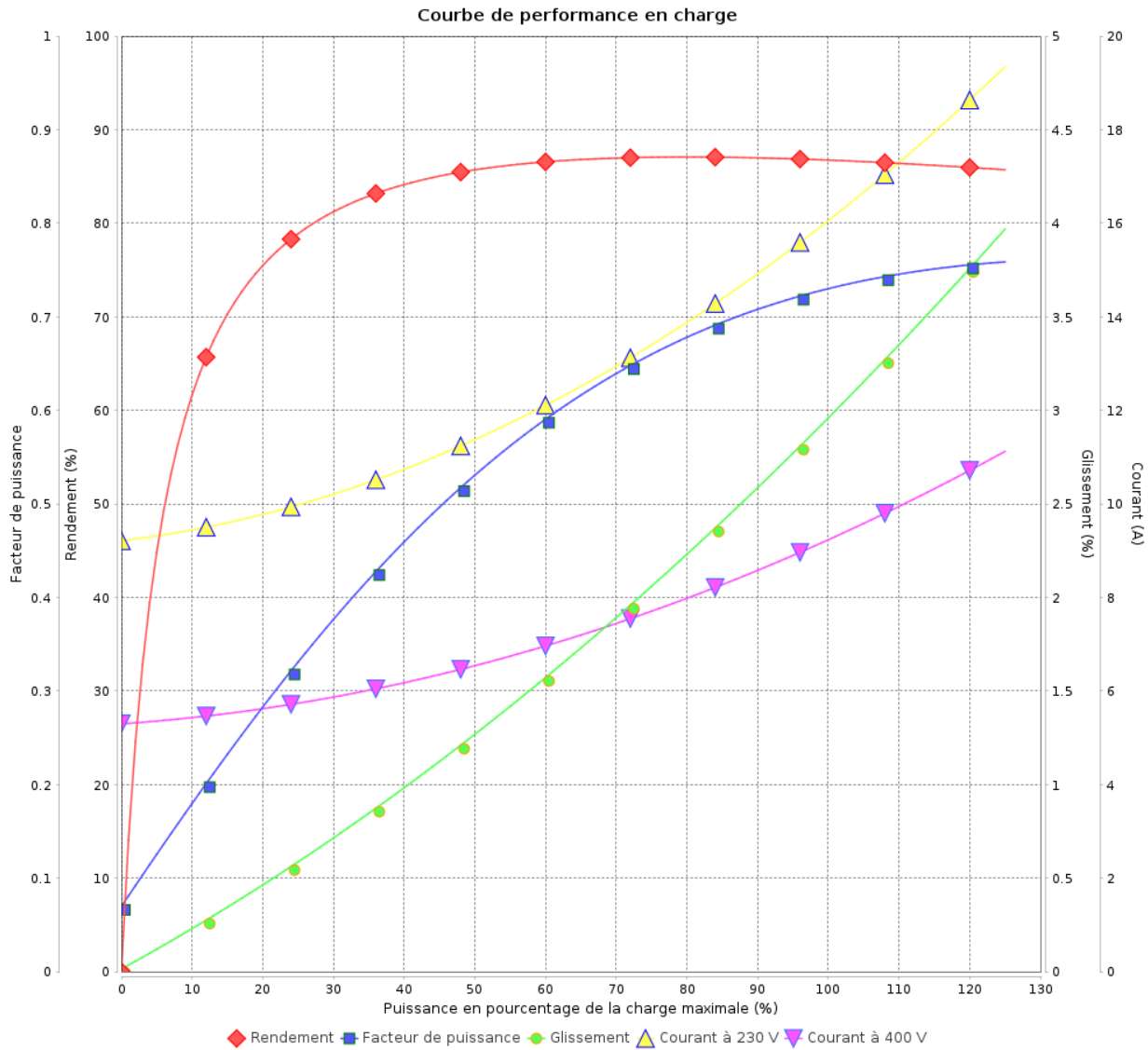
Moteurs Electriques Triphasés - Rotor à cage



Client :

Gamme de moteur : W22 IE3 Three-Phase

Code produit : 13067779



Rév.	Résime des modifications	Fait	Verifié	Date
Exécuteur				
Vérificateur			Page	Révision
Date	02/06/2026		8 / 18	

Courbe de performance en charge

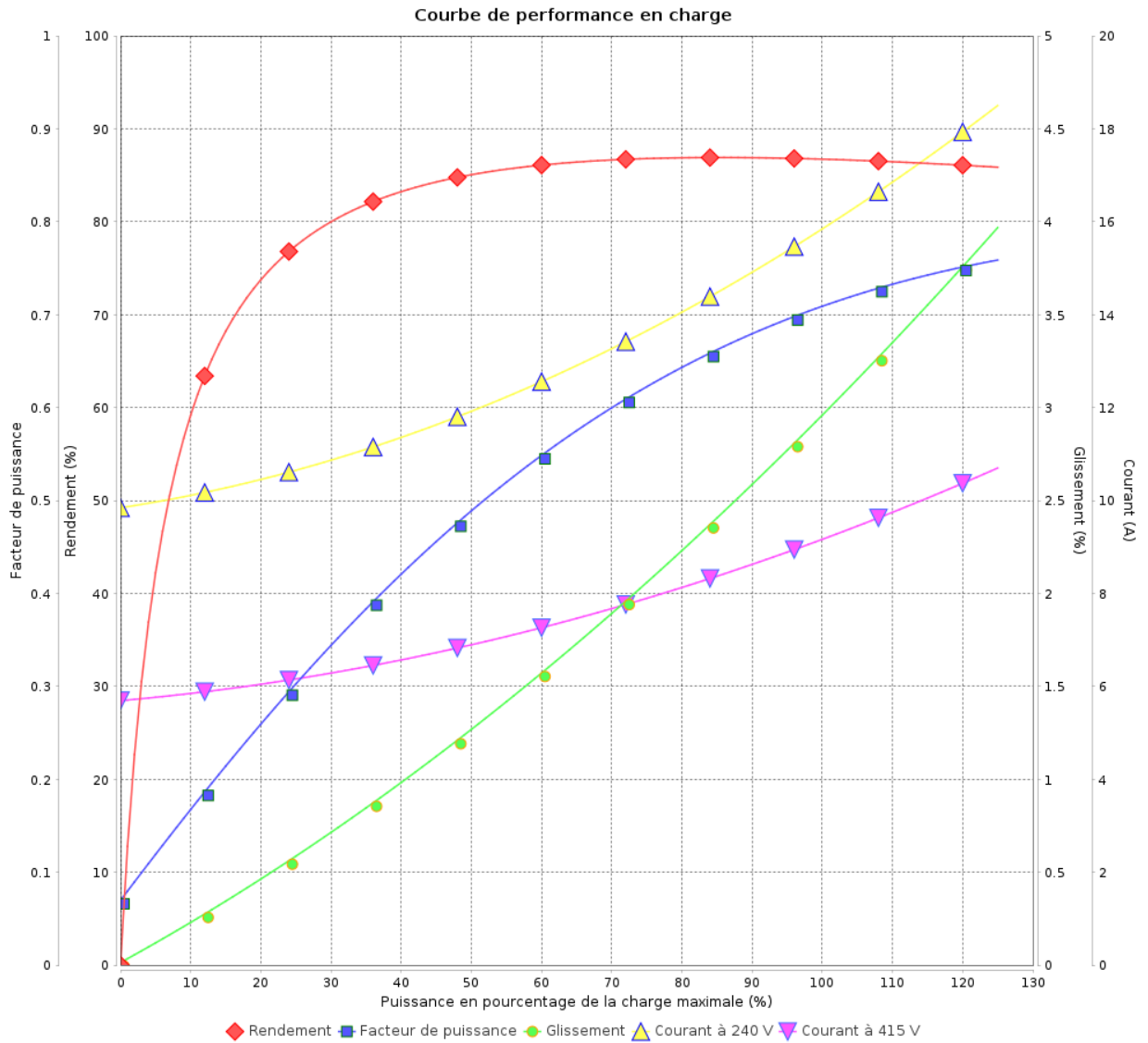
Moteurs Electriques Triphasés - Rotor à cage



Client :

Gamme de moteur : W22 IE3 Three-Phase

Code produit : 13067779



Rév.	Résumé des modifications	Fait	Verifié	Date
Exécuteur			Page 9 / 18	Révision
Vérificateur				
Date				

Courbe de performance en charge

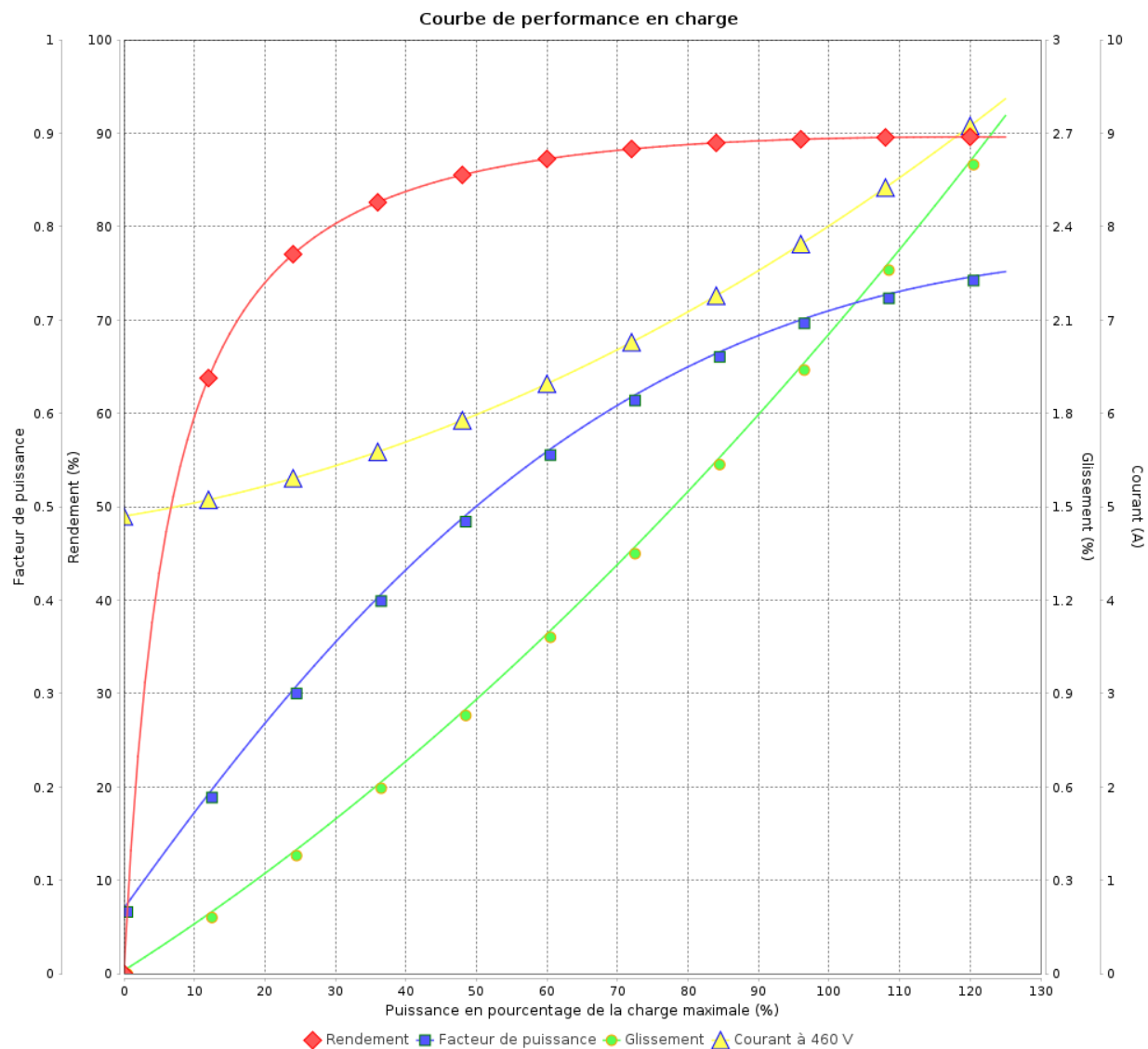
Moteurs Electriques Triphasés - Rotor à cage



Client :

Gamme de moteur : W22 IE3 Three-Phase

Code produit : 13067779



Rév.	Résime des modifications	Fait	Verifié	Date
Exécuteur				
Vérificateur			Page	Révision
Date	02/06/2026		10 / 18	

COURBE DE LIMITE THERMIQUE

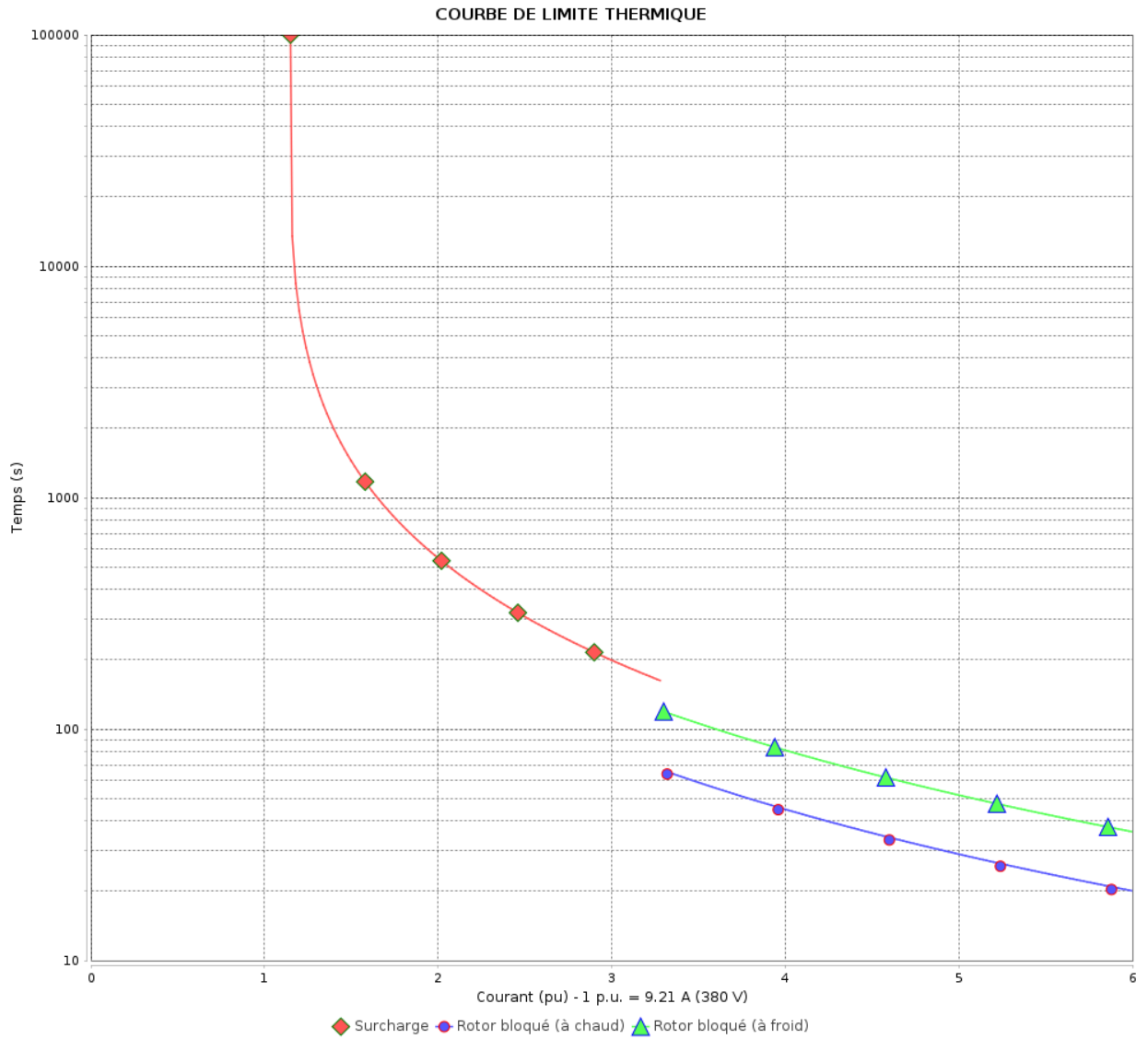
Moteurs Electriques Triphasés - Rotor à cage



Client :

Gamme de moteur : W22 IE3 Three-Phase

Code produit : 13067779



Constante de temps d'échauffement
 Constante de temps de refroidissement

Rév.	Résumé des modifications	Fait	Verifié	Date
Exécuteur			Page 11 / 18	Révision
Vérificateur				
Date				

COURBE DE LIMITE THERMIQUE

Moteurs Electriques Triphasés - Rotor à cage

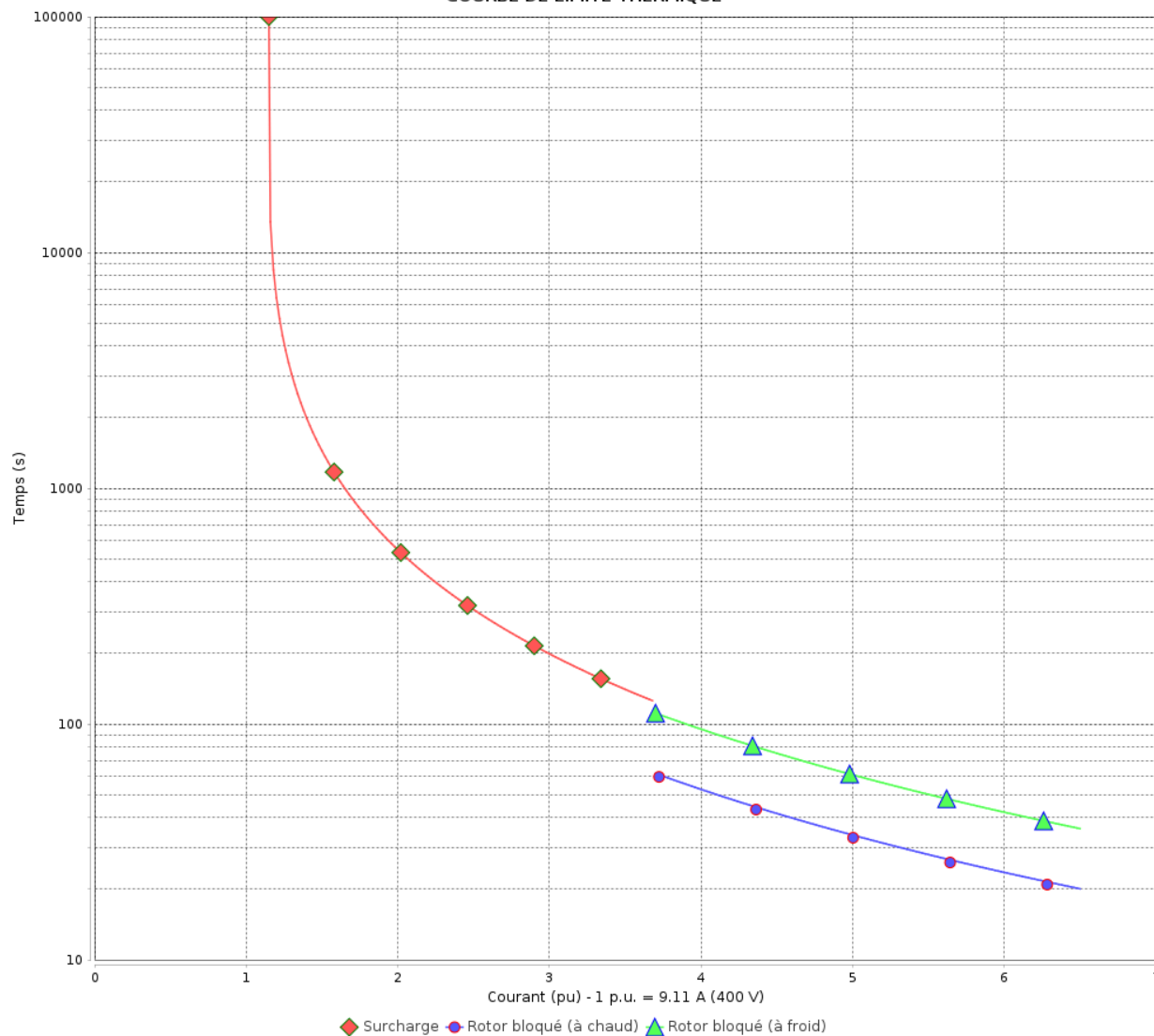


Client :

Gamme de moteur : W22 IE3 Three-Phase

Code produit : 13067779

COURBE DE LIMITE THERMIQUE



Constante de temps d'échauffement
Constante de temps de refroidissement

Rév.	Résumé des modifications	Fait	Verifié	Date
Exécuteur				
Vérificateur			Page	Révision
Date	02/06/2026		12 / 18	

COURBE DE LIMITE THERMIQUE

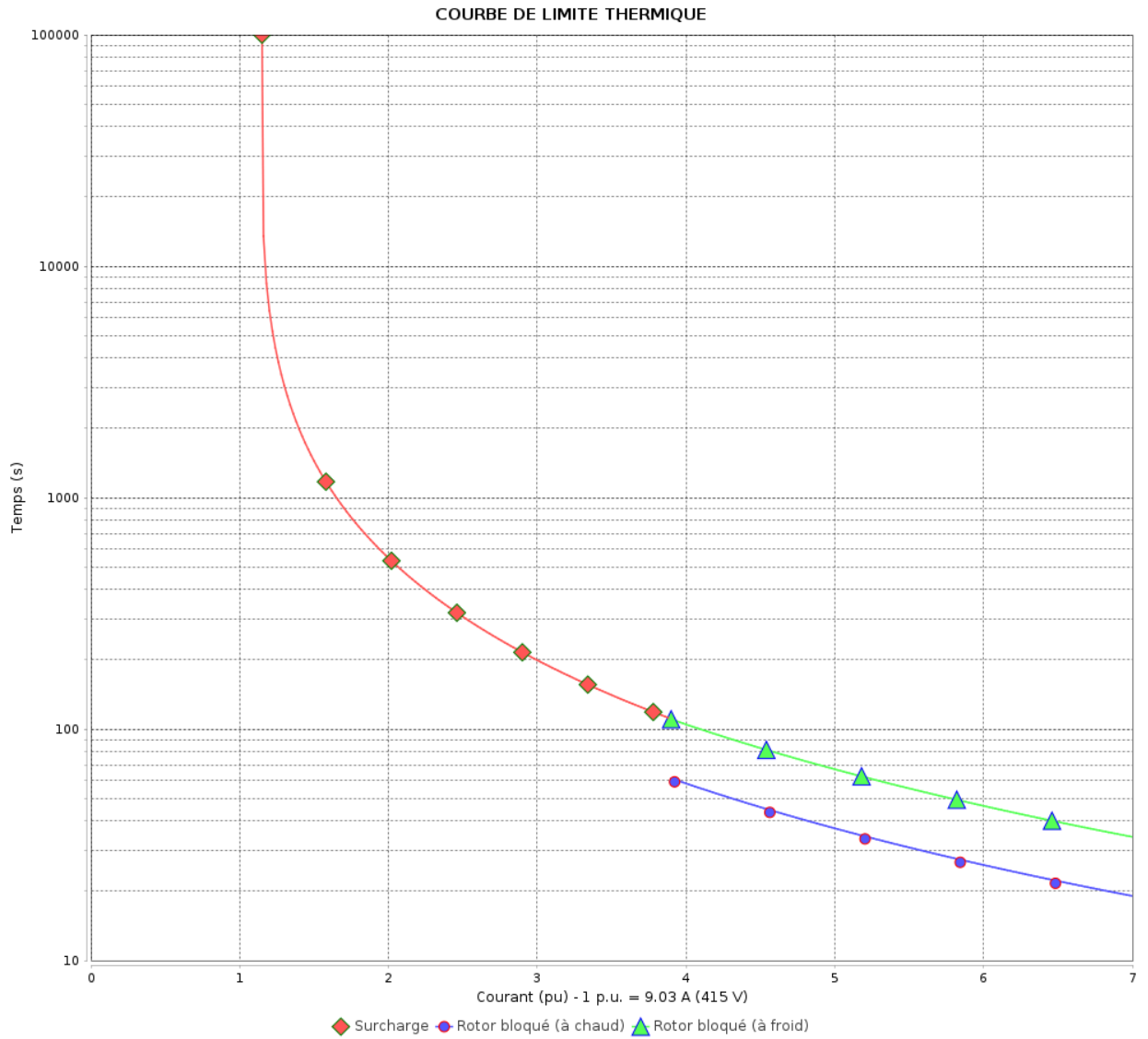
Moteurs Electriques Triphasés - Rotor à cage



Client :

Gamme de moteur : W22 IE3 Three-Phase

Code produit : 13067779



Constante de temps d'échauffement
 Constante de temps de refroidissement

Rév.	Résumé des modifications	Fait	Vérifié	Date
Exécuteur		Page		Révision
Vérificateur		13 / 18		
Date		02/06/2026		

COURBE DE LIMITE THERMIQUE

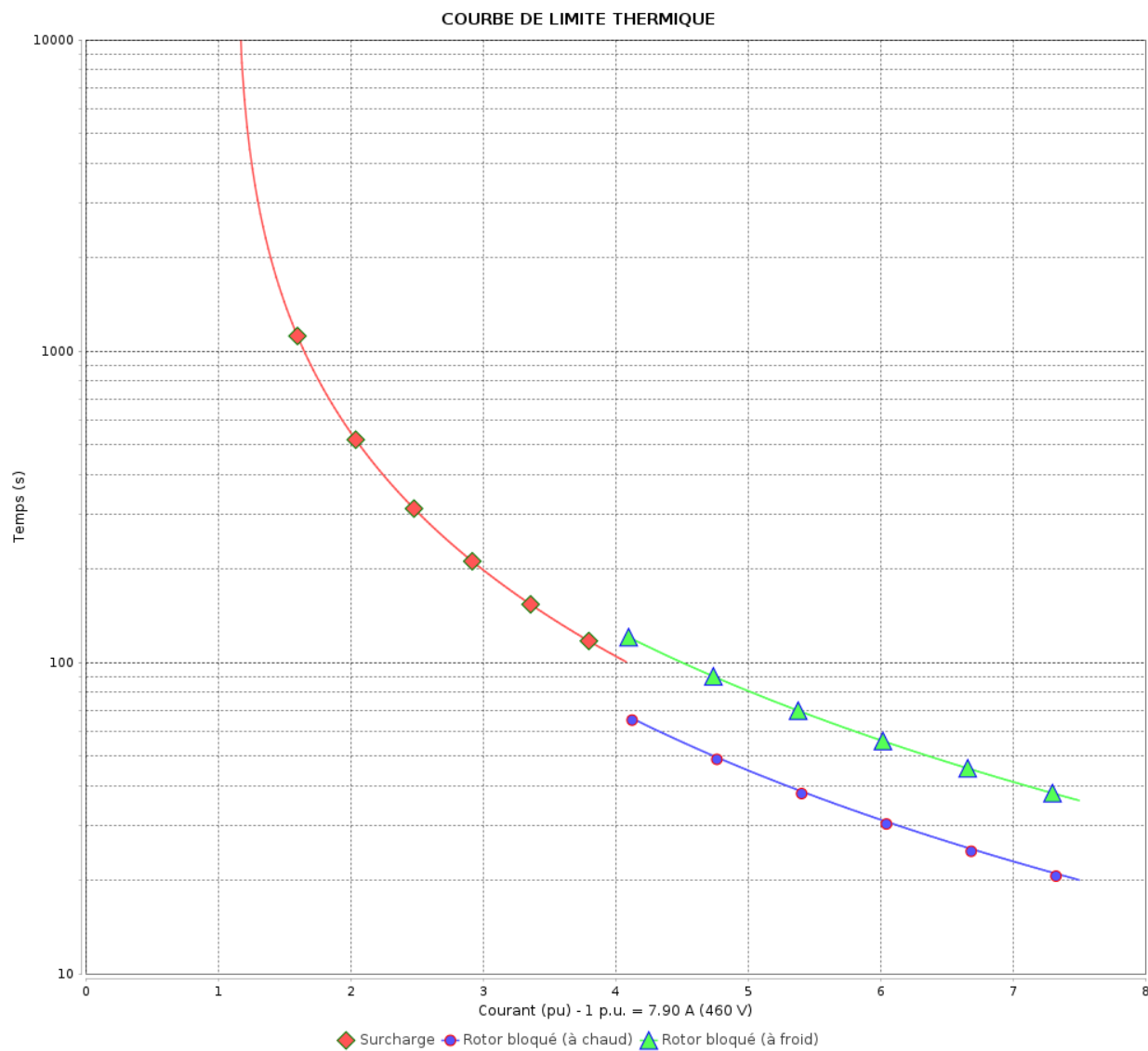
Moteurs Electriques Triphasés - Rotor à cage



Client :

Gamme de moteur : W22 IE3 Three-Phase

Code produit : 13067779



Constante de temps d'échauffement

Constante de temps de refroidissement

Rév.	Résumé des modifications	Fait	Verifié	Date
Exécuteur		Page		Révision
Vérificateur		14 / 18		
Date	02/06/2026			

Courbe du convertisseur

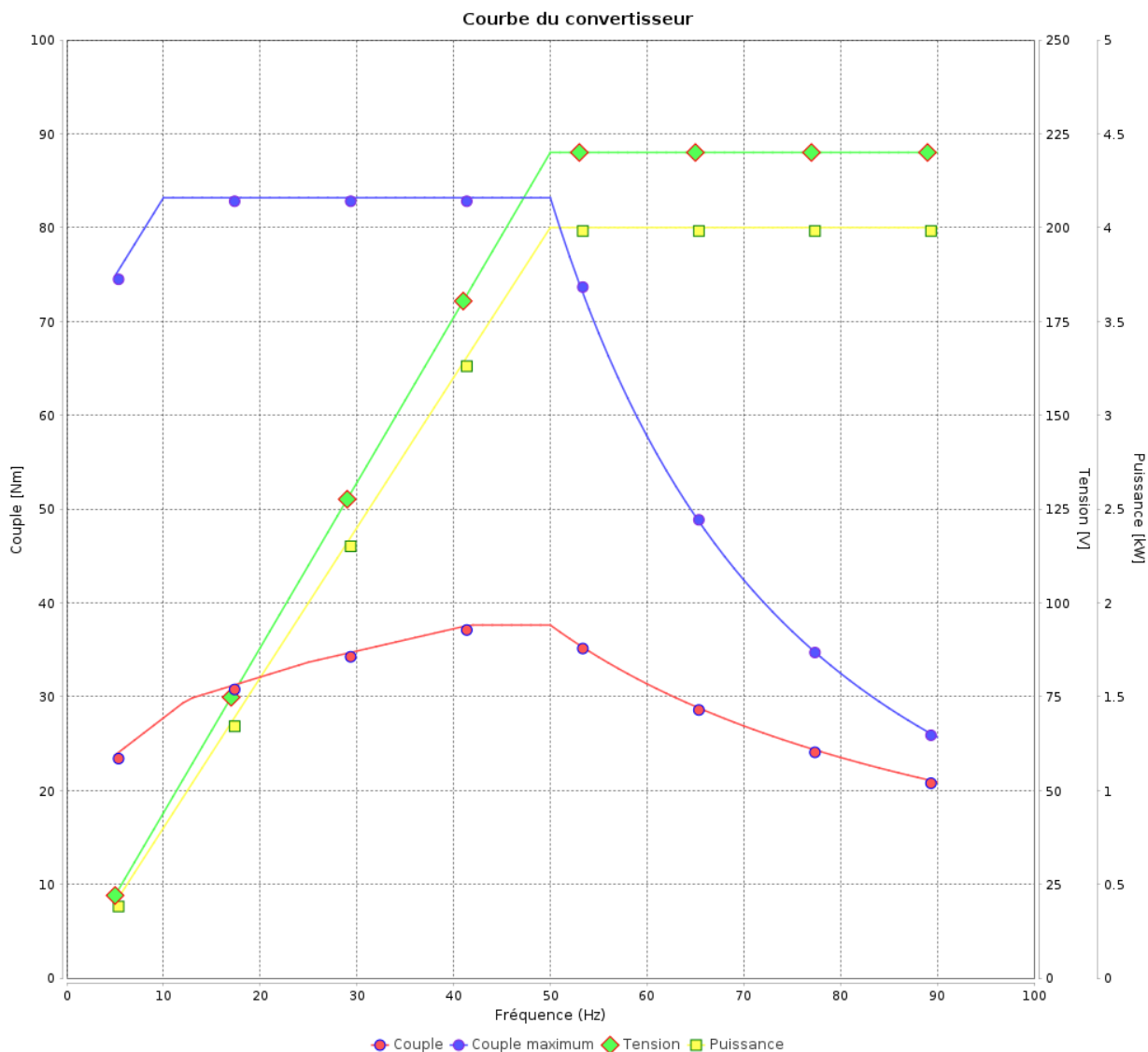
Moteurs Electriques Triphasés - Rotor à cage



Client :

Gamme de moteur : W22 IE3 Three-Phase

Code produit : 13067779



Rév.	Résumé des modifications	Fait	Verifié	Date
Exécuteur			Page 15 / 18	Révision
Vérificateur				
Date				

Courbe du convertisseur

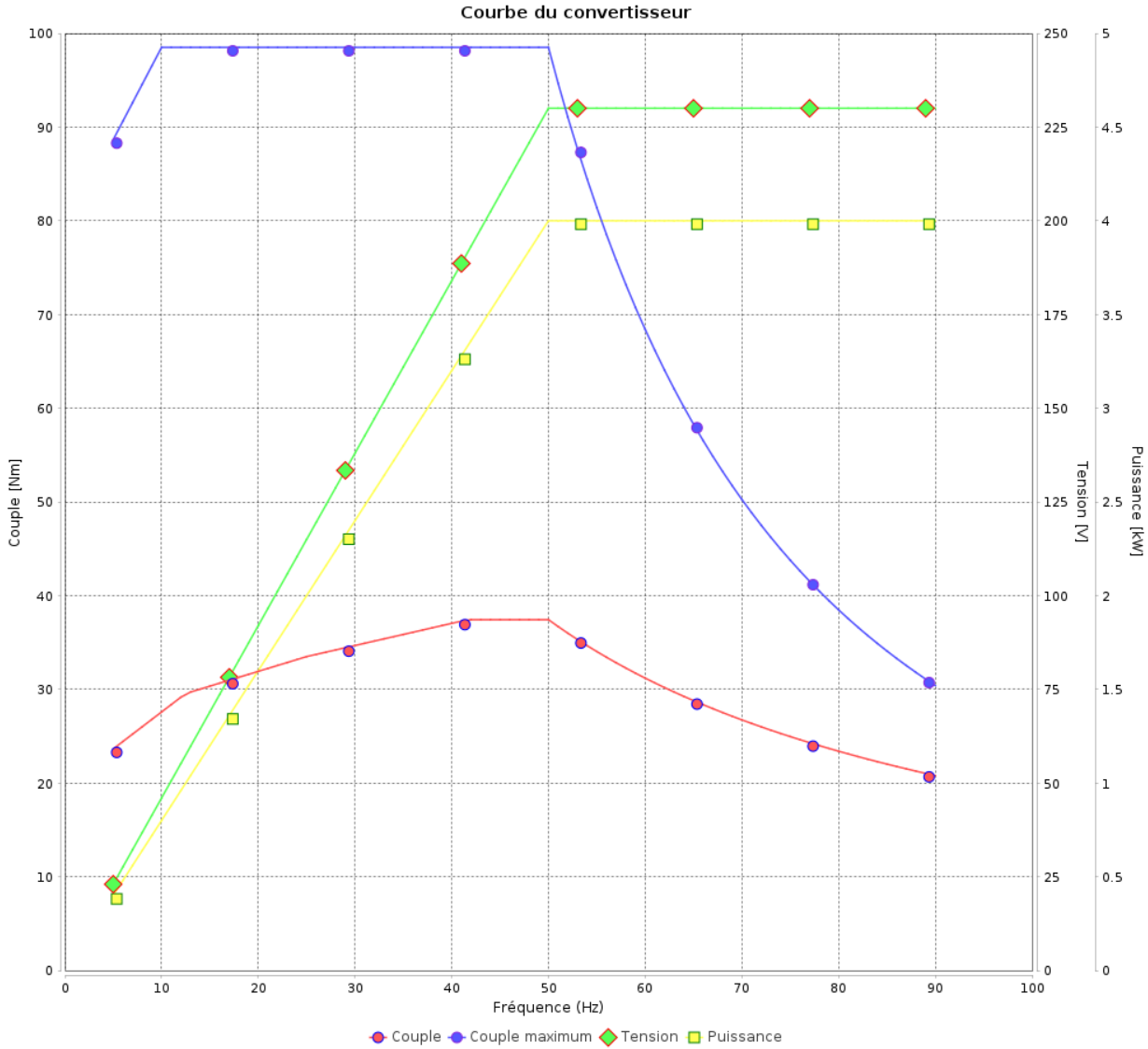
Moteurs Electriques Triphasés - Rotor à cage



Client :

Gamme de moteur : W22 IE3 Three-Phase

Code produit : 13067779



Rév.	Résumé des modifications	Fait	Verifié	Date
Exécuteur				
Vérificateur			Page	Révision
Date	02/06/2026		16 / 18	

Courbe du convertisseur

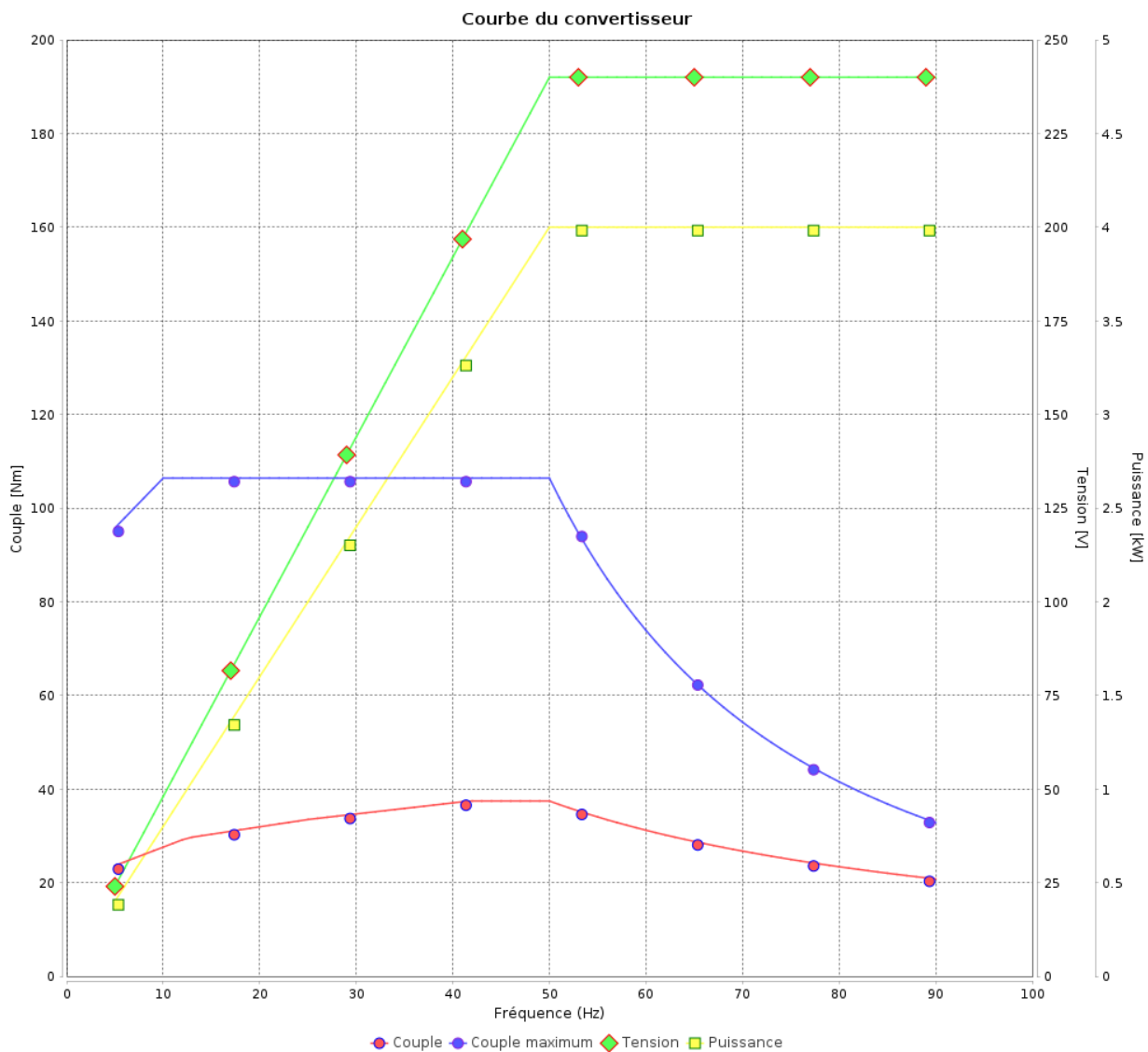
Moteurs Electriques Triphasés - Rotor à cage



Client :

Gamme de moteur : W22 IE3 Three-Phase

Code produit : 13067779



Rév.	Résumé des modifications	Fait	Verifié	Date
Exécuteur				
Vérificateur			Page	Révision
Date	02/06/2026		17 / 18	

Courbe du convertisseur

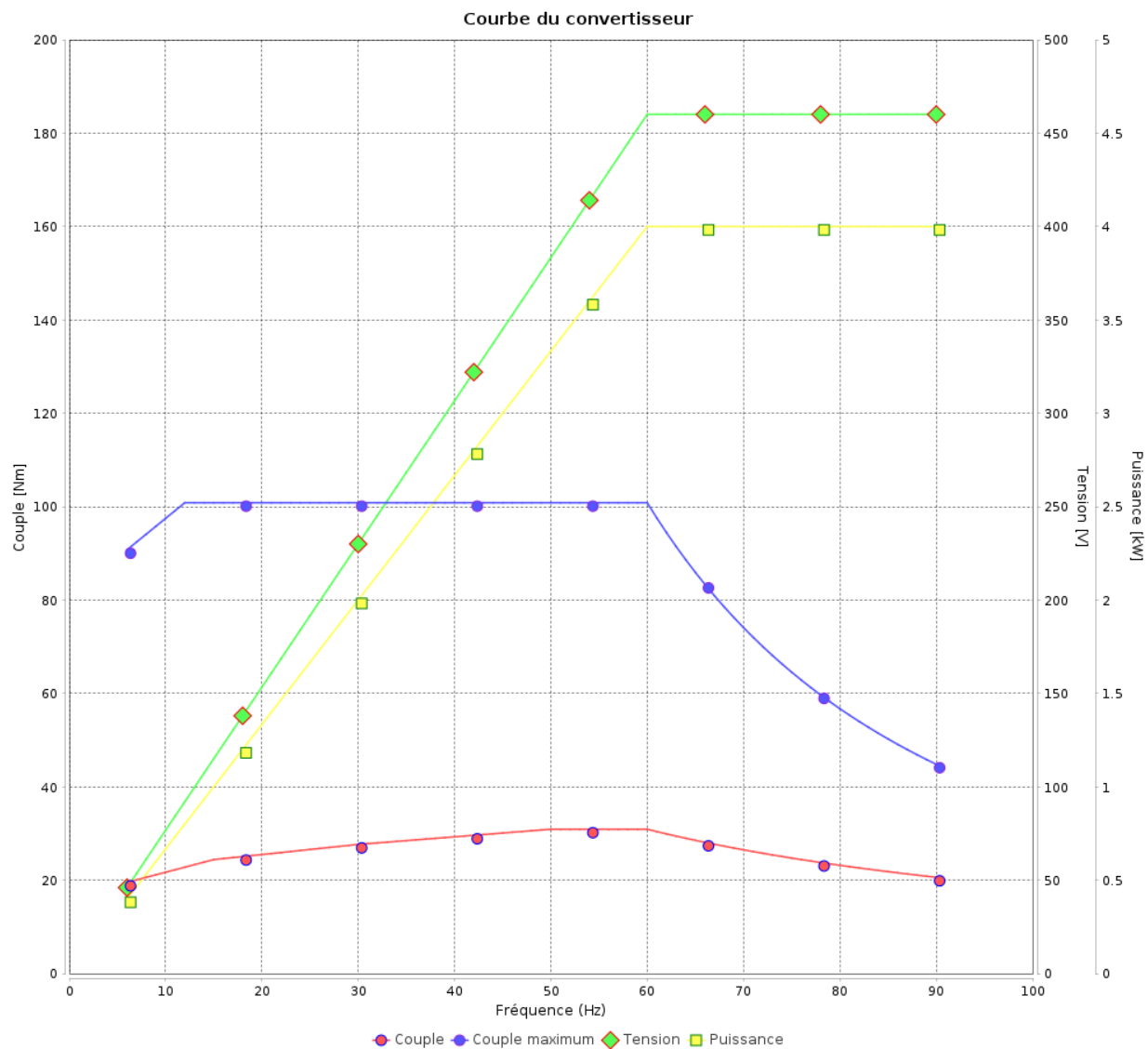
Moteurs Electriques Triphasés - Rotor à cage



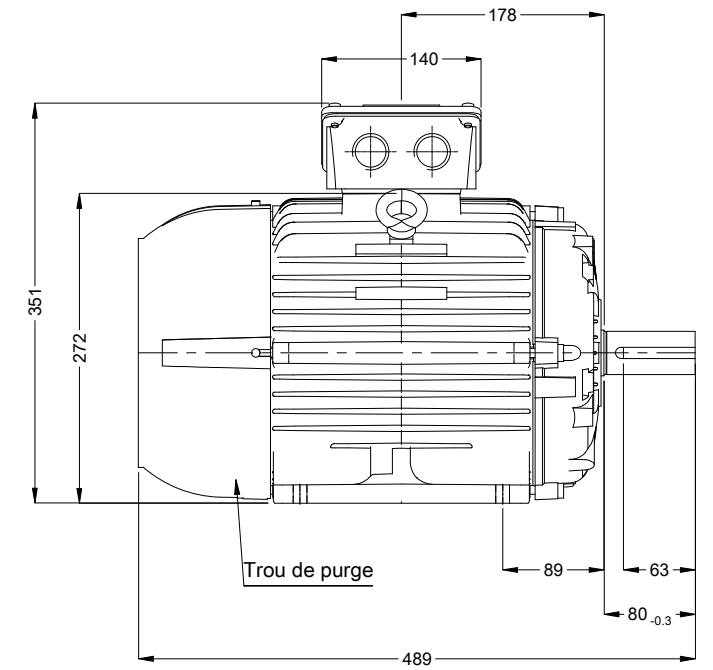
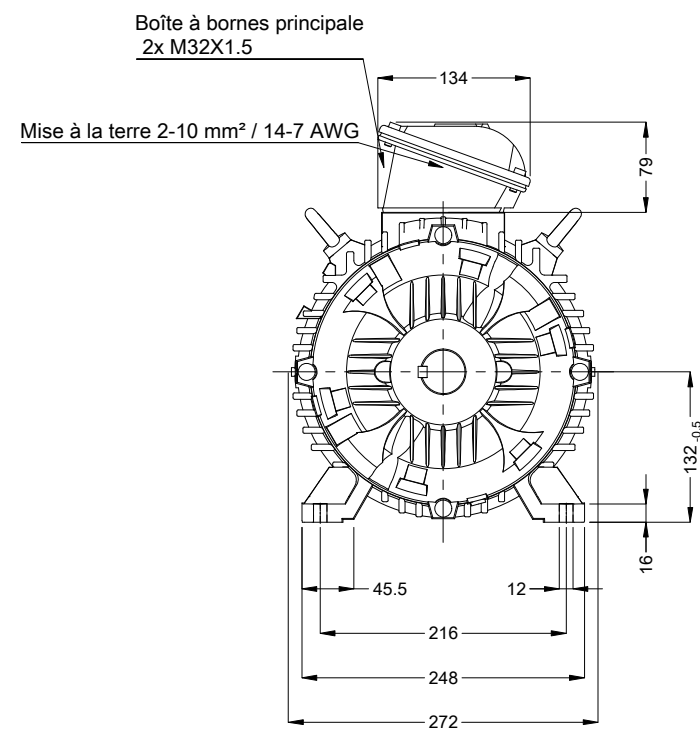
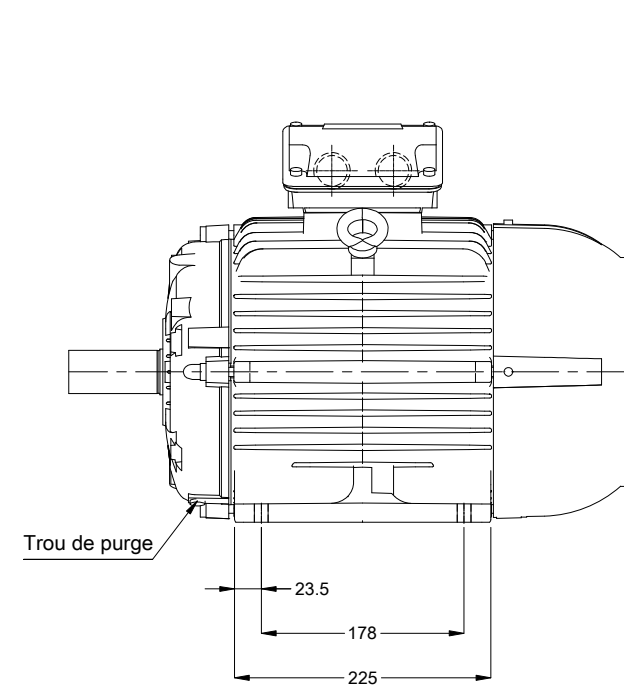
Client :

Gamme de moteur : W22 IE3 Three-Phase

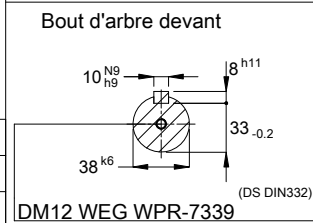
Code produit : 13067779



Rév.	Résime des modifications	Fait	Verifié	Date
Exécuteur			Page 18 / 18	Révision
Vérificateur				
Date				



Couleur RAL 5009
 Peinture epoxy WEG 207A
 Forme B3T



02308 06 Pôles 50 Hz						A		
Échelle						2 : 13		
				HYBRISUSER		00		
N° MODIFICATION	LOC	RESUME DES MODIFICATIONS		EXÉCUTÉ	VÉRIFIÉ	LIBÉRÉ	DATE	VER
EXÉC.	HYBRISUSER	MOTEUR TRIP. W22 IE3						
VÉRIF.		CARCASSE 132M IP55 TEFC						
LIBÉRÉ								
DATE LB.								
				PREVIEW				
				WDD	00			
				PAGE	1 / 1			