

# FICHE TECHNIQUE

## Moteurs Electriques Triphasés - Rotor à cage



Client :					
Gamme de moteur	: W22 IE1 Three-Phase	Code produit :	12996326		
Carcasse	: 71	Type de refroidissement	: IC411 - TEFC		
Classe d'isolation	: F	Forme	: B34T		
Service	: S1	Sens de rotation <sup>1</sup>	: Les deux sens de rotation		
Température ambiante	: -20°C à +40°C	Méthode de démarrage	: Démarrage direct		
Altitude	: 1000 m	Poids approximatif <sup>3</sup>	: 10.0 kg		
Degré de protection	: IP55	Moment d'inertie (J)	: 0.0003 kgm <sup>2</sup>		
Type	: N				
Puissance nominale [kW]	0.37	0.37	0.37	0.37	
Pôles	2	2	2	2	
Fréquence [Hz]	50	50	50	60	
Tension à pleine charge [V]	220/380	230/400	240/415	460	
Courant à pleine charge [A]	1.69/0.980	1.70/0.980	1.68/0.970	0.860	
Courant de démarrage [A]	8.29/4.80	8.35/4.80	8.22/4.75	5.33	
Intensité de démarrage [A]	4.9	4.9	4.9	6.2	
Courant à vide [A]	0.950/0.550	1.04/0.600	1.18/0.680	0.550	
Vitesse à pleine charge [RPM]	2820	2835	2840	3455	
Glissement [%]	6.00	5.50	5.33	4.03	
Couple à pleine charge [Nm]	1.24	1.04	1.02	1.02	
Couple de démarrage [%]	200	229	250	290	
Couple maximum [%]	220	250	270	320	
Facteur de service	1.00	1.00	1.00	1.00	
Echauffement	80 K	80 K	80 K	80 K	
Temps de blocage du rotor	27s (à froid) 15s (à chaud)	27s (à froid) 15s (à chaud)	27s (à froid) 15s (à chaud)	25s (à froid) 14s (à chaud)	
Bruit <sup>2</sup>	56.0 dB(A)	56.0 dB(A)	56.0 dB(A)	60.0 dB(A)	
Rendement (%)	25%	0.000	0.000	0.000	
	50%	62.0	62.0	59.1	
	75%	67.5	66.5	64.9	
	100%	66.6	67.0	66.6	
Cos Φ	25%	0.00	0.00	0.00	
	50%	0.64	0.57	0.55	
	75%	0.77	0.71	0.70	
	100%	0.86	0.81	0.80	
Losses at normative operating points (speed;torque), in percentage of rated output power					
Losses (%)	P1 (0,9;1,0)	51.1	50.2	51.1	43.6
	P2 (0,5;1,0)	47.8	47.0	47.8	40.9
	P3 (0,25;1,0)	41.7	40.9	41.7	35.6
	P4 (0,9;0,5)	29.8	29.2	29.8	25.4
	P5 (0,5;0,5)	19.3	19.0	19.3	16.5
	P6 (0,5;0,25)	15.2	15.0	15.2	13.0
	P7 (0,25;0,25)	11.1	10.9	11.1	9.5
Type de palier	: Avant 6202 ZZ	Derrière 6202 ZZ	Efforts sur l'embase		
Modèle - blindage	: 00030	00009	Traction maximum : 67 N		
Intervalle de graissage	: -	-	Compression maximum : 165 N		
Quantité de lubrifiant	: -	-			
Type de lubrifiant	: 00088				
Cette révision annule et remplace la précédente (1) Vu le bout d'arbre côté attaque. (2) Mesuré à 1m et avec tolérance de +3dB(A). (3) Poids approximatif, peut être objet de modification après le processus de fabrication. (4) At 100% of full load.			Les valeurs sont des moyennes basées sur des tests et d'alimentation sinusoïdale, sous réserve des tolérances de normes IEC 60034-1.		
Rév.	Résumé des modifications		Fait	Verifié	Date
Exécuteur				Page	Révision
Vérificateur				1 /	
Date	02/06/2026				

# FICHE TECHNIQUE

Moteurs Electriques Triphasés - Rotor à cage



Client : \_\_\_\_\_

Remarque

Rév.	Résime des modifications	Fait	Verifié	Date
Exécuteur				
Vérificateur			Page	Révision
Date	02/06/2026		2 /	

# COURBE COUPLE, COURANT X VITESSE

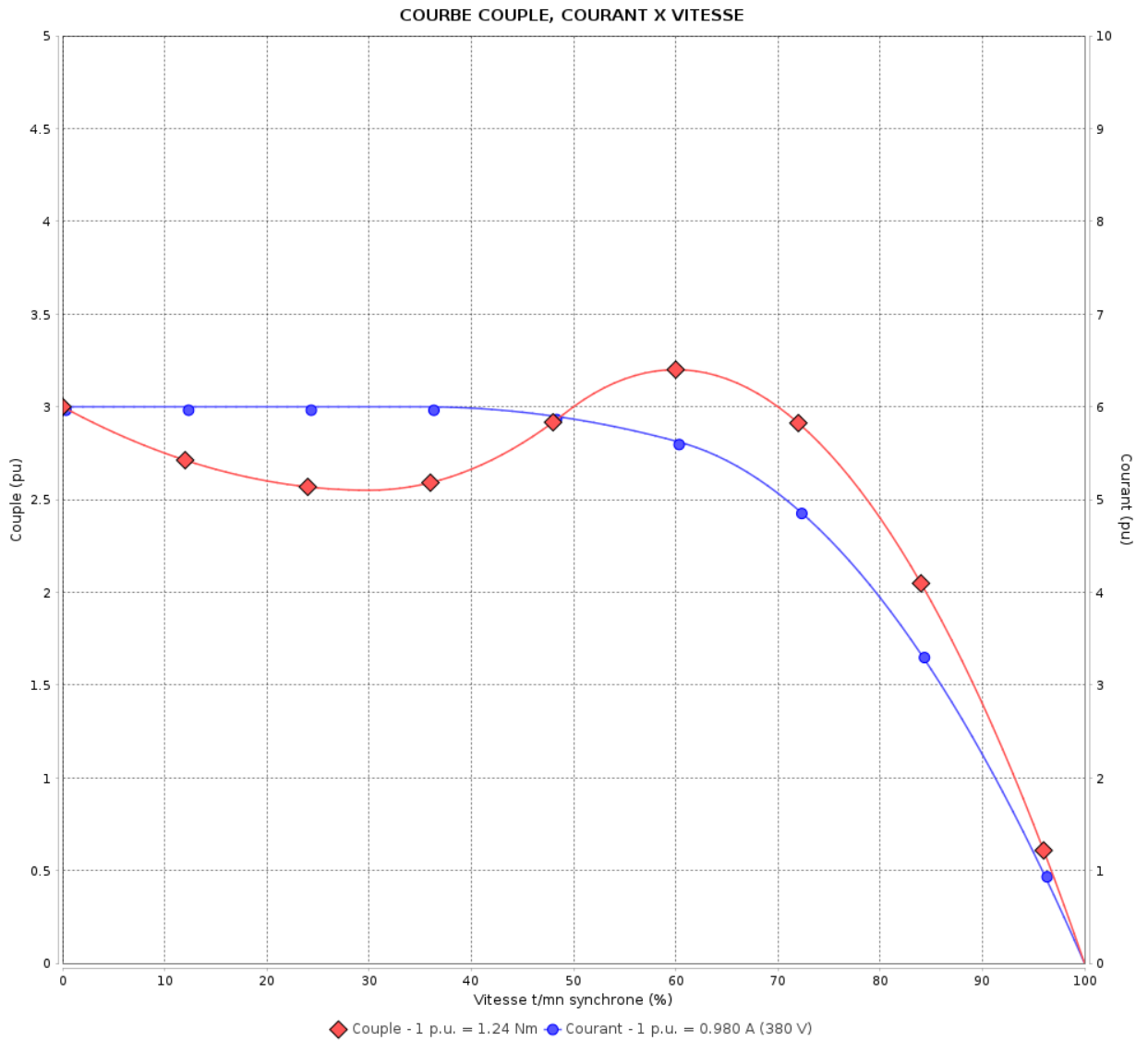
Moteurs Electriques Triphasés - Rotor à cage



Client :

Gamme de moteur : W22 IE1 Three-Phase

Code produit : 12996326



Performance : 220/380 V 50 Hz 2P

Courant à pleine charge : 1.69/0.980 A  
 Intensité de démarrage : 4.9  
 Couple à pleine charge : 1.24 Nm  
 Couple de démarrage : 200 %  
 Couple maximum : 220 %  
 Vitesse à pleine charge : 2820 rpm

Moment d'inertie (J) : 0.0003 kgm<sup>2</sup>  
 Service : S1  
 Classe d'isolation : F  
 Facteur de service : 1.00  
 Service : S1

Temps de blocage du rotor : 27s (à froid) 15s (à chaud)

Rév.	Résumé des modifications	Fait	Verifié	Date
Exécuteur		Page		Révision
Vérificateur		3 /		
Date	02/06/2026			

# COURBE COUPLE, COURANT X VITESSE

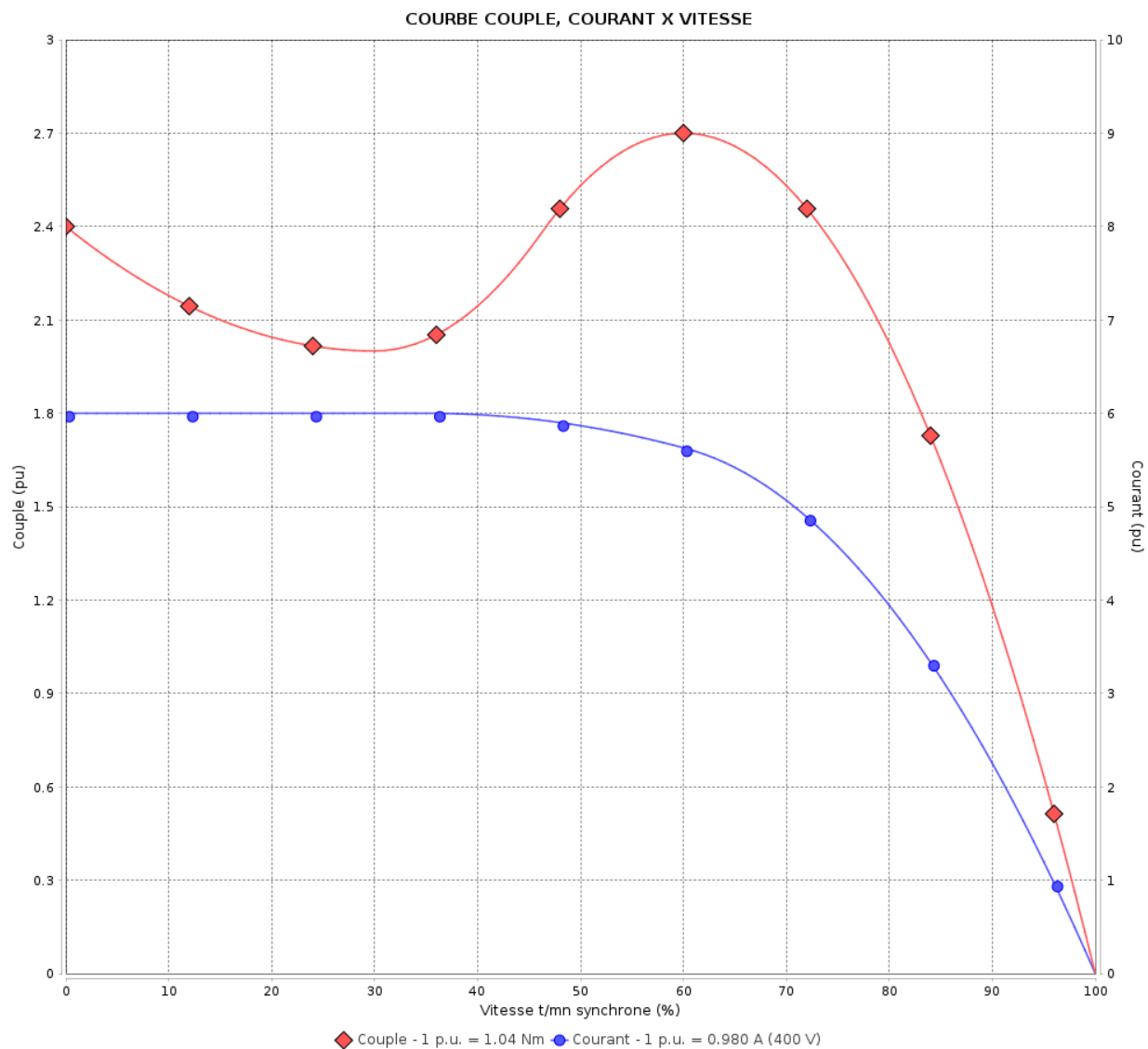
Moteurs Electriques Triphasés - Rotor à cage



Client :

Gamme de moteur : W22 IE1 Three-Phase

Code produit : 12996326



Performance : 230/400 V 50 Hz 2P

Courant à pleine charge : 1.70/0.980 A  
 Intensité de démarrage : 4.9  
 Couple à pleine charge : 1.04 Nm  
 Couple de démarrage : 229 %  
 Couple maximum : 250 %  
 Vitesse à pleine charge : 2835 rpm

Moment d'inertie (J) : 0.0003 kgm<sup>2</sup>  
 Service : S1  
 Classe d'isolation : F  
 Facteur de service : 1.00  
 Service : S1

Temps de blocage du rotor : 27s (à froid) 15s (à chaud)

Rév.	Résime des modifications	Fait	Verifié	Date
Exécuteur		Page		Révision
Vérificateur		4 /		
Date	02/06/2026			

# COURBE COUPLE, COURANT X VITESSE

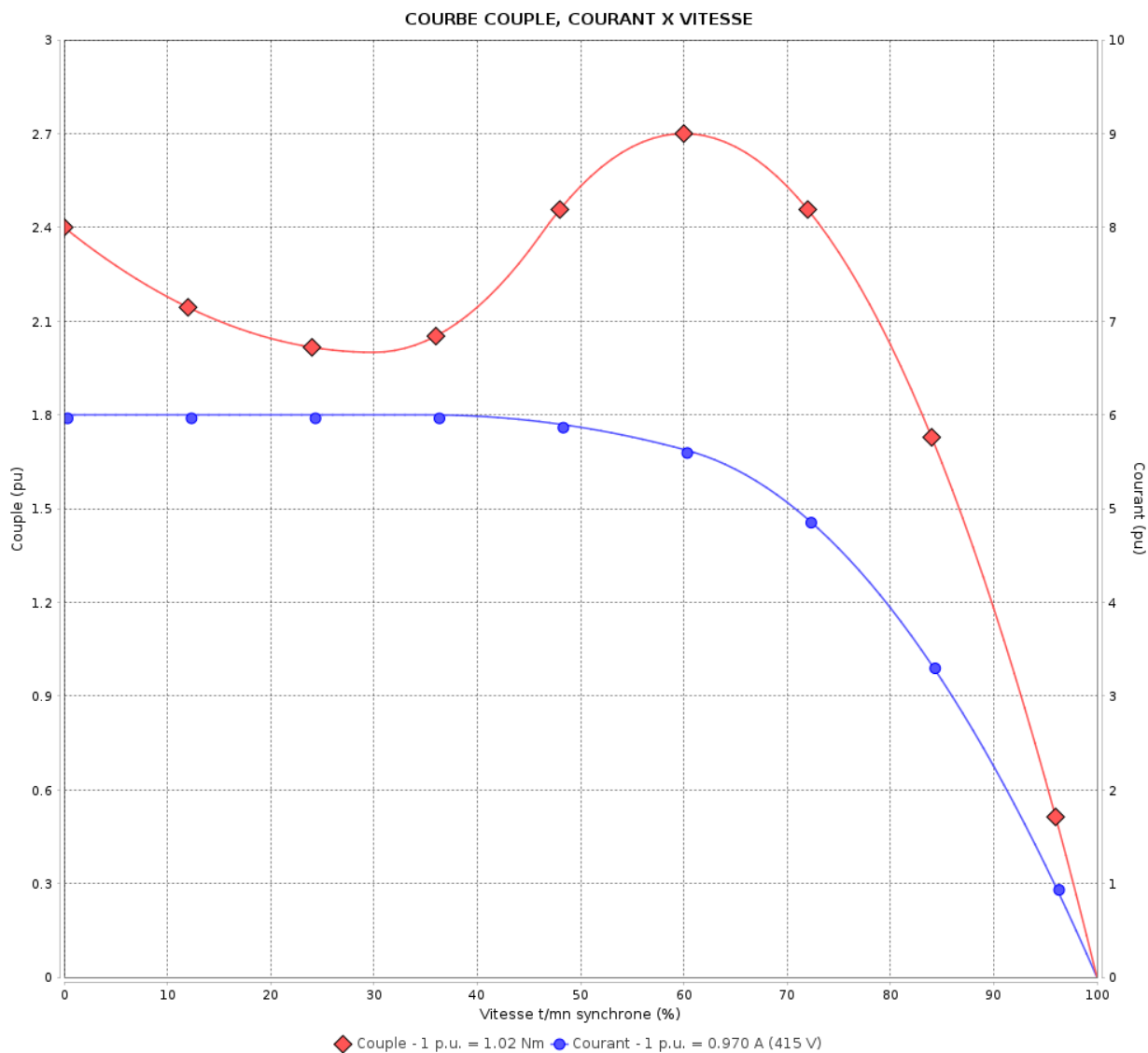
Moteurs Electriques Triphasés - Rotor à cage



Client :

Gamme de moteur : W22 IE1 Three-Phase

Code produit : 12996326



Performance : 240/415 V 50 Hz 2P

Courant à pleine charge : 1.68/0.970 A  
 Intensité de démarrage : 4.9  
 Couple à pleine charge : 1.02 Nm  
 Couple de démarrage : 250 %  
 Couple maximum : 270 %  
 Vitesse à pleine charge : 2840 rpm

Moment d'inertie (J) : 0.0003 kgm<sup>2</sup>  
 Service : S1  
 Classe d'isolation : F  
 Facteur de service : 1.00  
 Service : S1

Temps de blocage du rotor : 27s (à froid) 15s (à chaud)

Rév.	Résumé des modifications	Fait	Verifié	Date
Exécuteur			Page	Révision
Vérificateur				
Date				
			5 /	

# COURBE COUPLE, COURANT X VITESSE

Moteurs Electriques Triphasés - Rotor à cage

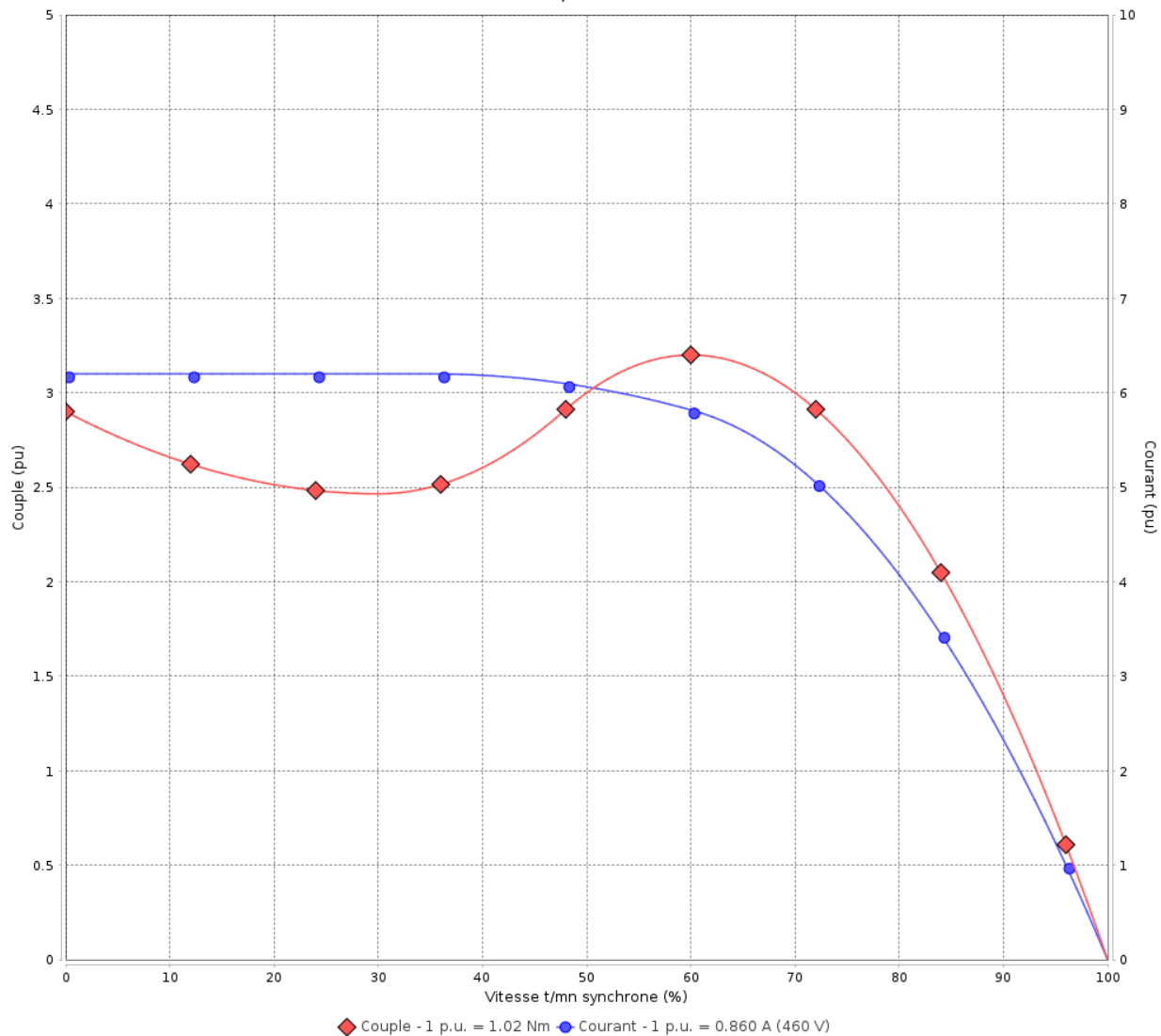


Client :

Gamme de moteur : W22 IE1 Three-Phase

Code produit : 12996326

COURBE COUPLE, COURANT X VITESSE



Performance : 460 V 60 Hz 2P

Courant à pleine charge : 0.860 A  
 Intensité de démarrage : 6.2  
 Couple à pleine charge : 1.02 Nm  
 Couple de démarrage : 290 %  
 Couple maximum : 320 %  
 Vitesse à pleine charge : 3455 rpm

Moment d'inertie (J) : 0.0003 kgm<sup>2</sup>  
 Service : S1  
 Classe d'isolation : F  
 Facteur de service : 1.00  
 Service : S1

Temps de blocage du rotor : 25s (à froid) 14s (à chaud)

Rév.	Résime des modifications	Fait	Verifié	Date
Exécuteur		Page		Révision
Vérificateur		6 /		
Date	02/06/2026			

# Courbe de performance en charge

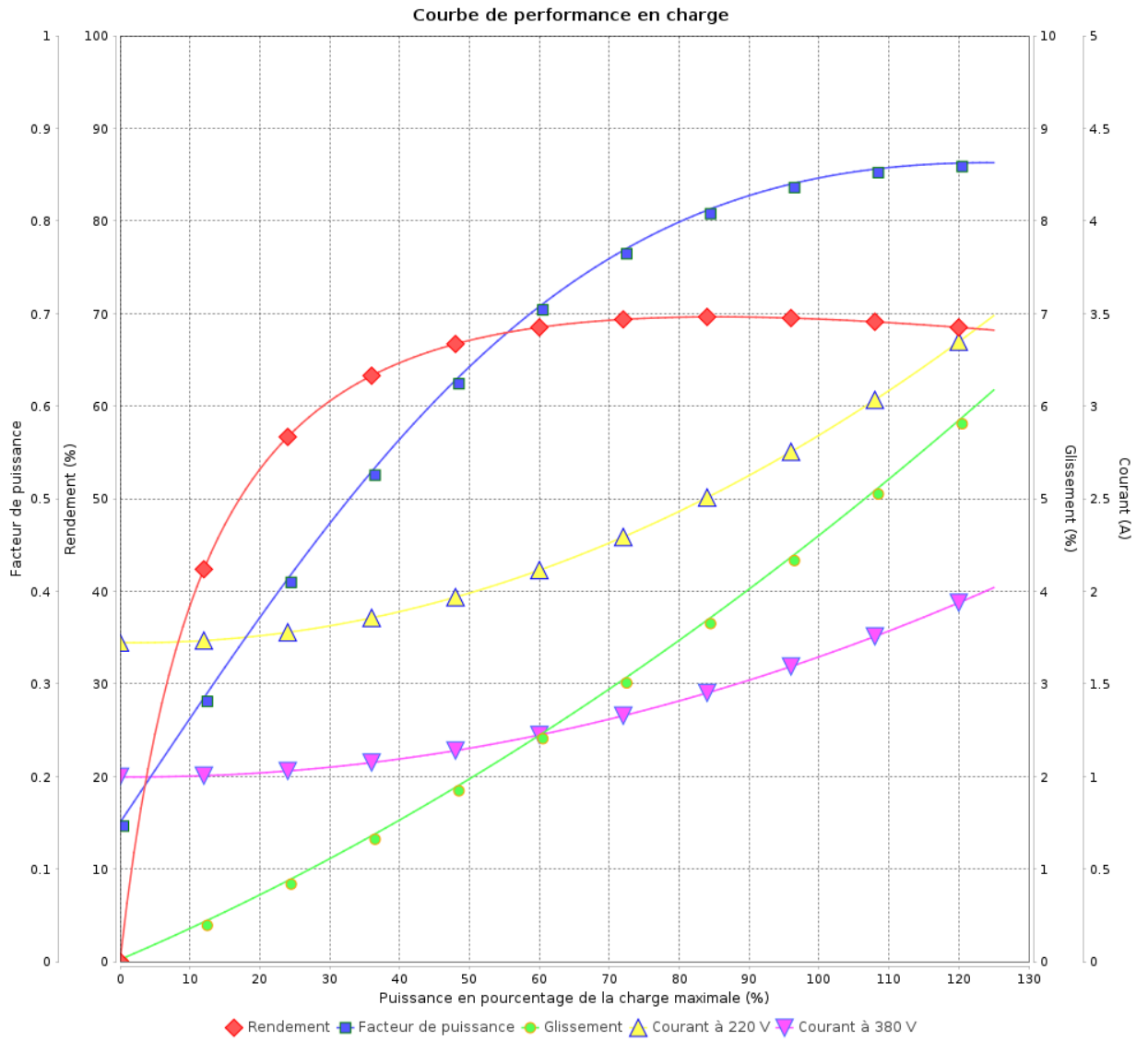
Moteurs Electriques Triphasés - Rotor à cage



Client :

Gamme de moteur : W22 IE1 Three-Phase

Code produit : 12996326



Rév.	Résumé des modifications	Fait	Verifié	Date
Exécuteur			Page 7 /	Révision
Vérificateur				
Date				

# Courbe de performance en charge

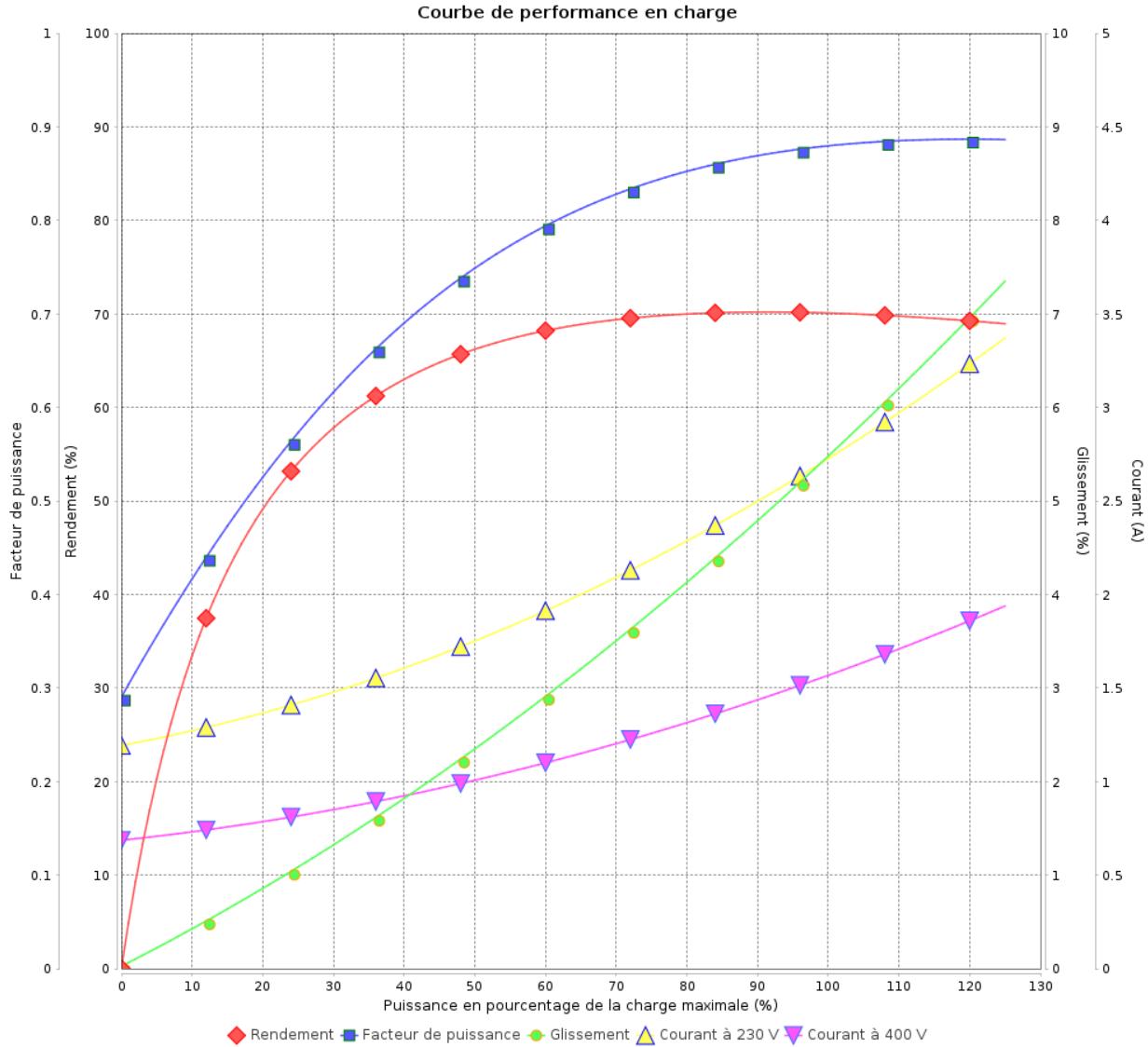
Moteurs Electriques Triphasés - Rotor à cage



Client :

Gamme de moteur : W22 IE1 Three-Phase

Code produit : 12996326



Rév.	Résime des modifications	Fait	Verifié	Date
Exécuteur				
Vérificateur			Page	Révision
Date	02/06/2026		8 /	

# Courbe de performance en charge

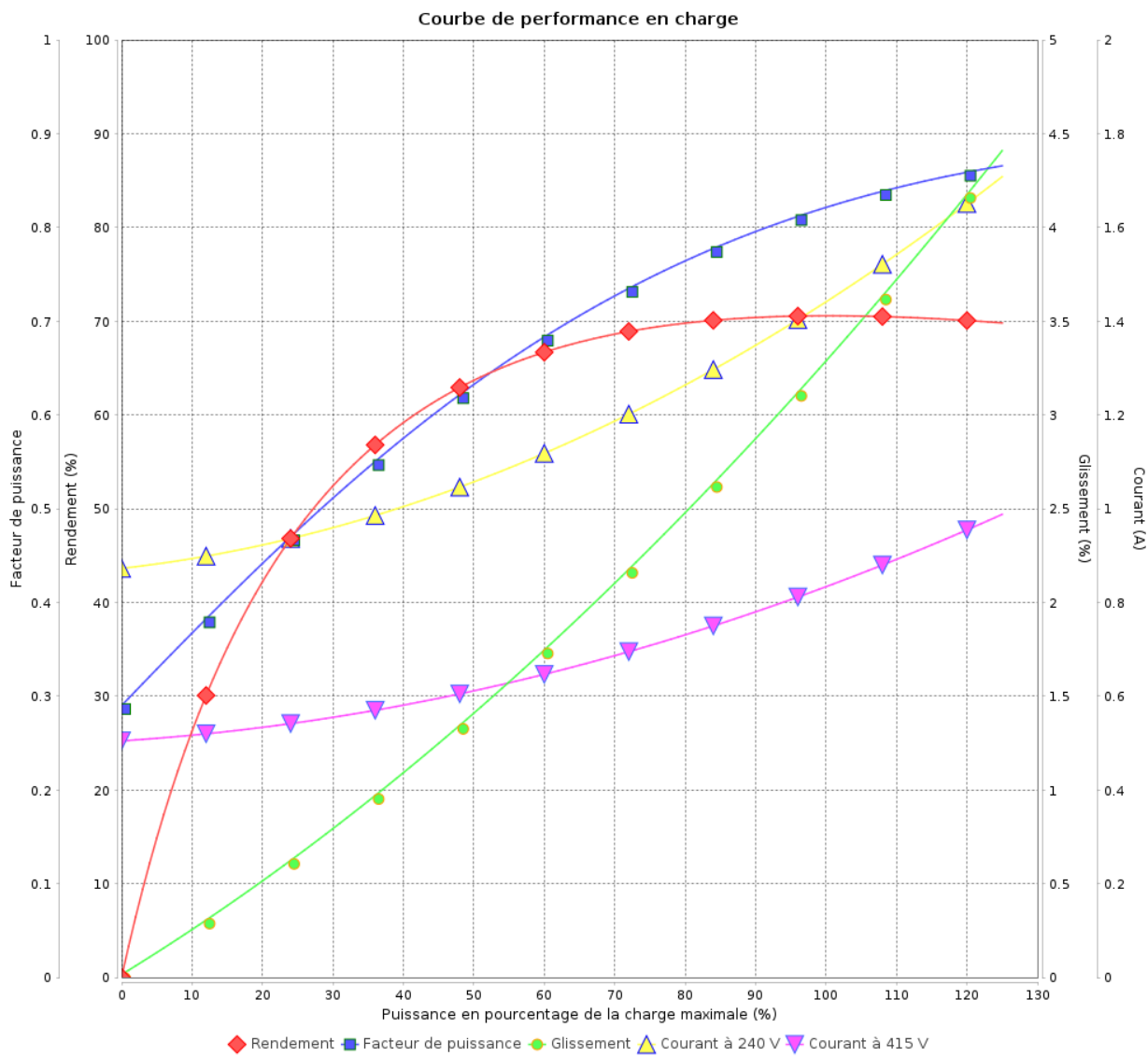
Moteurs Electriques Triphasés - Rotor à cage



Client :

Gamme de moteur : W22 IE1 Three-Phase

Code produit : 12996326



Rév.	Résumé des modifications	Fait	Verifié	Date
Exécuteur			Page 9 /	Révision
Vérificateur				
Date				

# COURBE DE LIMITE THERMIQUE

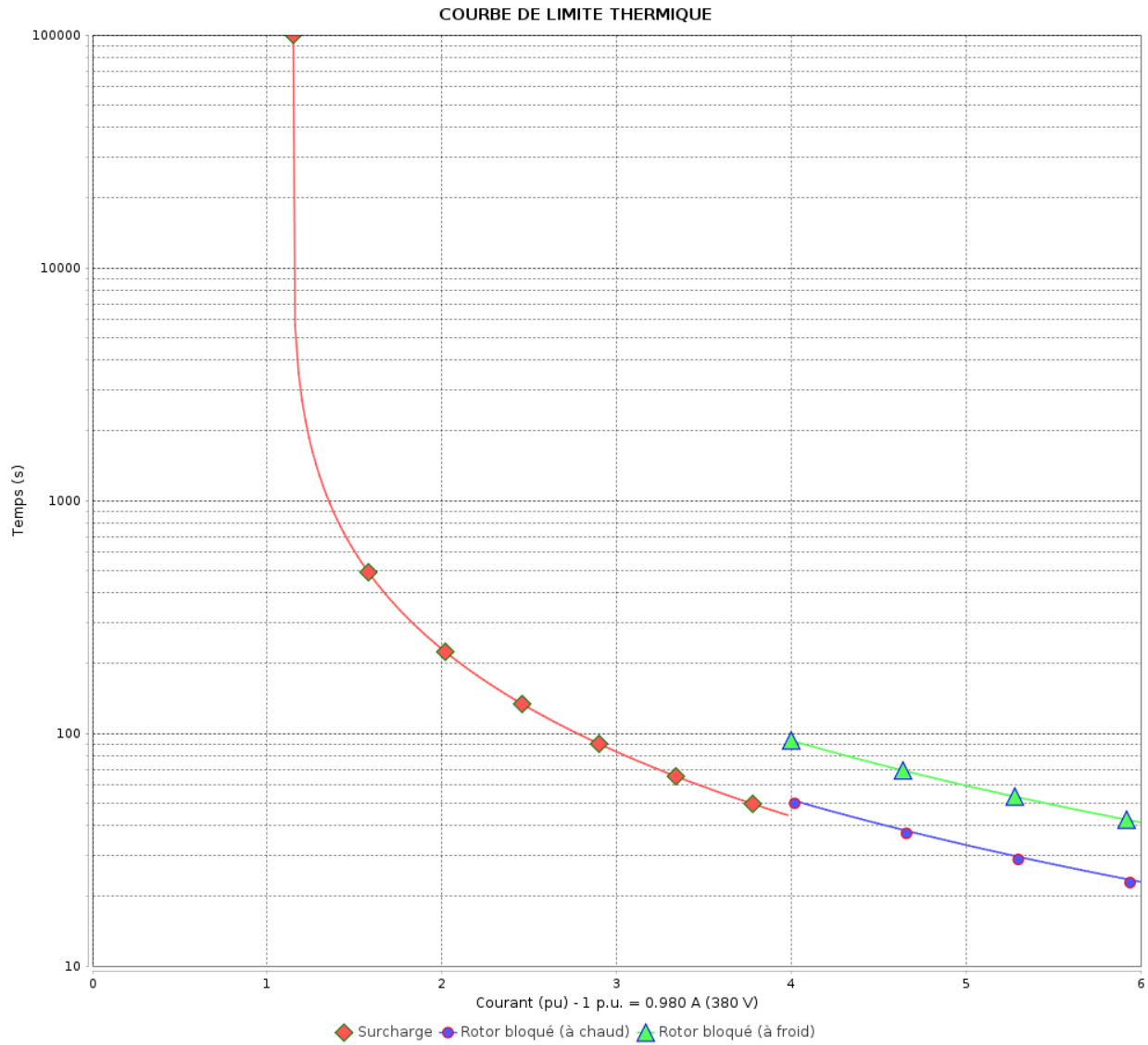
Moteurs Electriques Triphasés - Rotor à cage



Client :

Gamme de moteur : W22 IE1 Three-Phase

Code produit : 12996326



Constante de temps d'échauffement

Constante de temps de refroidissement

Rév.	Résime des modifications	Fait	Verifié	Date
Exécuteur		Page		Révision
Vérificateur		10 /		
Date	02/06/2026			

# COURBE DE LIMITE THERMIQUE

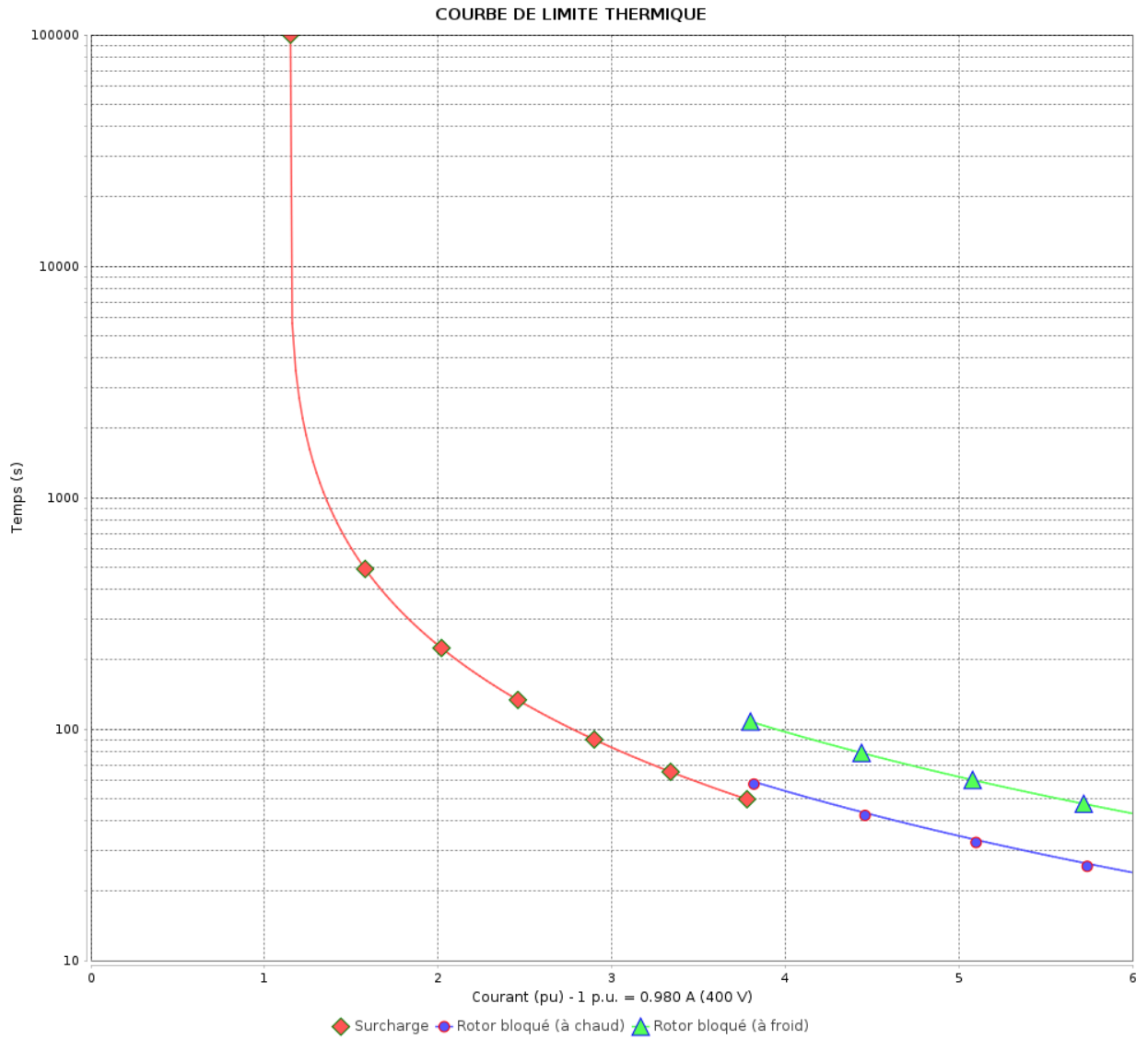
Moteurs Electriques Triphasés - Rotor à cage



Client :

Gamme de moteur : W22 IE1 Three-Phase

Code produit : 12996326



Constante de temps d'échauffement  
 Constante de temps de refroidissement

Rév.	Résumé des modifications	Fait	Verifié	Date
Exécuteur			Page	Révision
Vérificateur			11 /	
Date	02/06/2026			

# COURBE DE LIMITE THERMIQUE

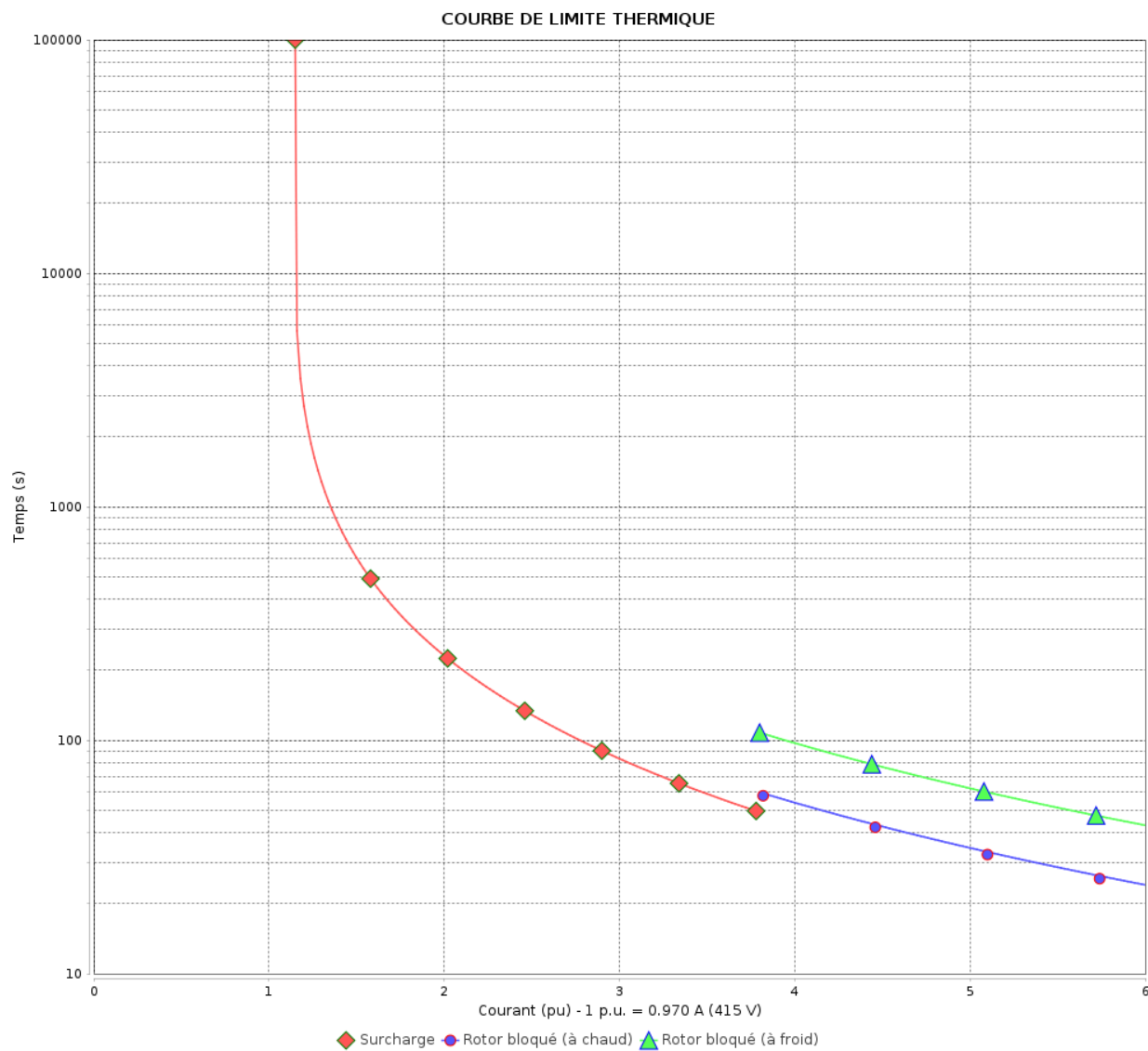
Moteurs Electriques Triphasés - Rotor à cage



Client :

Gamme de moteur : W22 IE1 Three-Phase

Code produit : 12996326



Constante de temps d'échauffement

Constante de temps de refroidissement

Rév.	Résime des modifications	Fait	Verifié	Date
Exécuteur		Page		Révision
Vérificateur		12 /		
Date	02/06/2026			

# COURBE DE LIMITE THERMIQUE

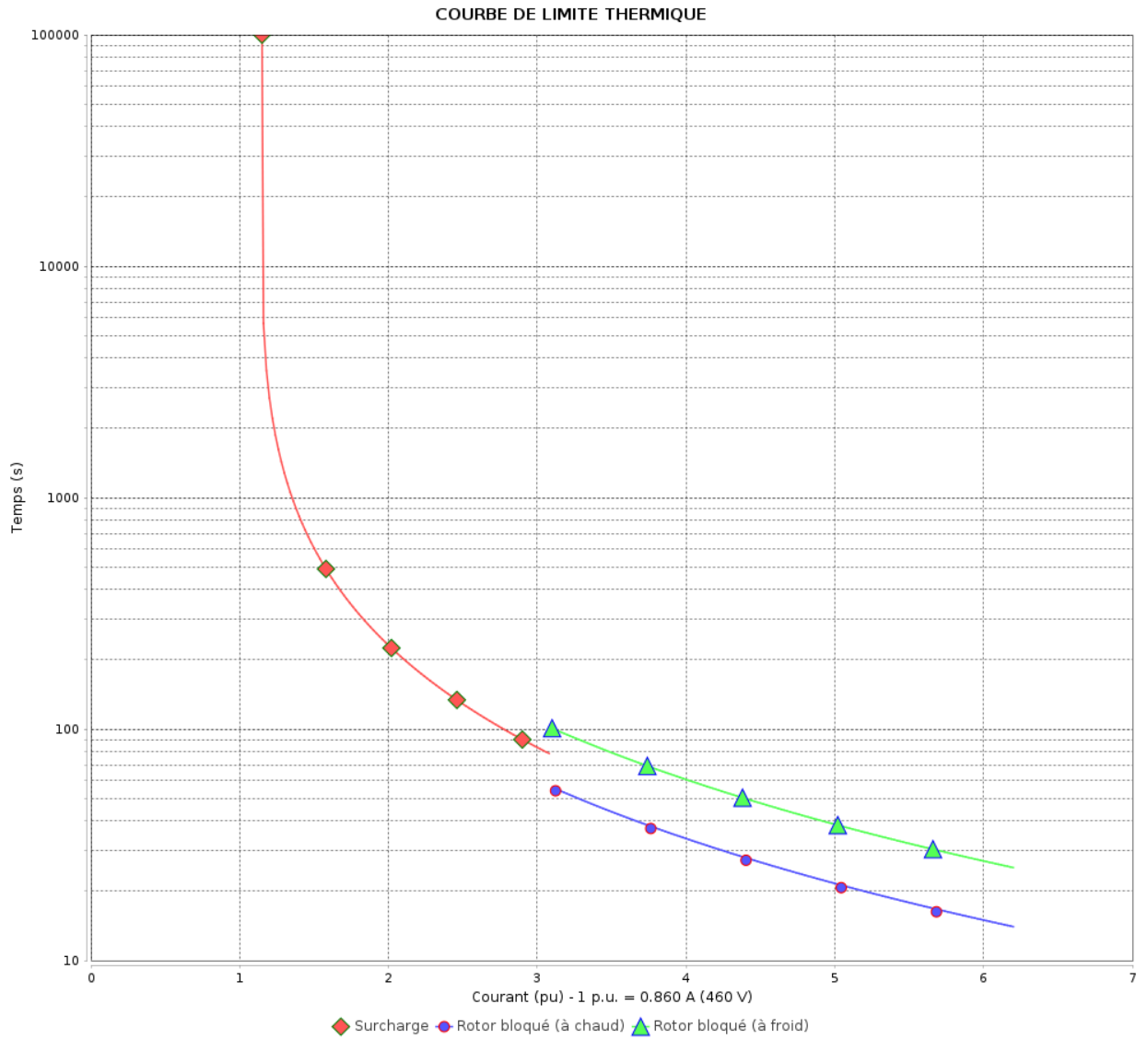
Moteurs Electriques Triphasés - Rotor à cage



Client :

Gamme de moteur : W22 IE1 Three-Phase

Code produit : 12996326



Constante de temps d'échauffement  
Constante de temps de refroidissement

Rév.	Résumé des modifications	Fait	Verifié	Date
Exécuteur			Page 13 /	Révision
Vérificateur				
Date				

# Courbe du convertisseur

Moteurs Electriques Triphasés - Rotor à cage

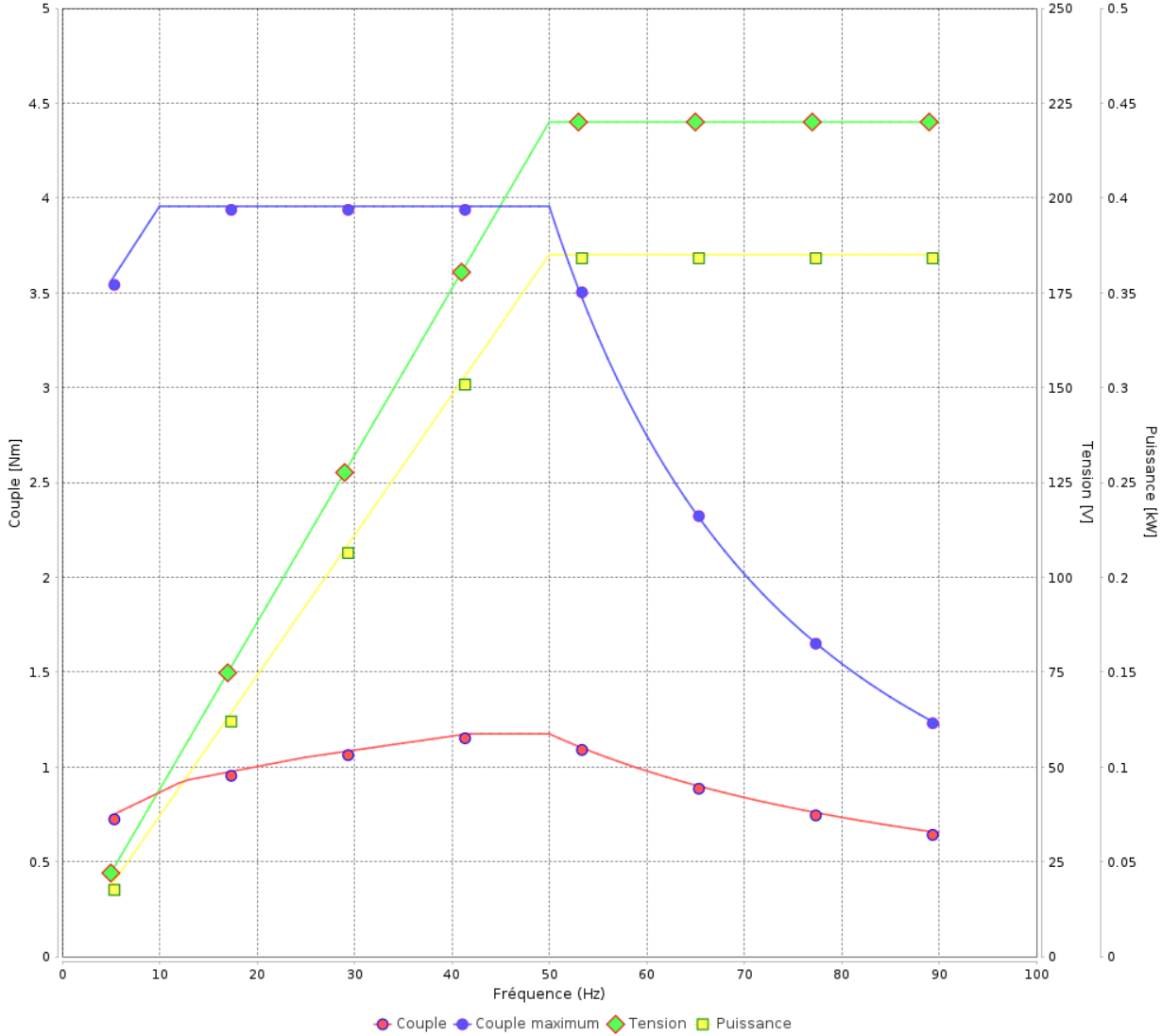


Client :

Gamme de moteur : W22 IE1 Three-Phase

Code produit : 12996326

Courbe du convertisseur



Rév.	Résumé des modifications	Fait	Vérifié	Date
Exécuteur				
Vérificateur			Page	Révision
Date	02/06/2026		14 /	

# Courbe du convertisseur

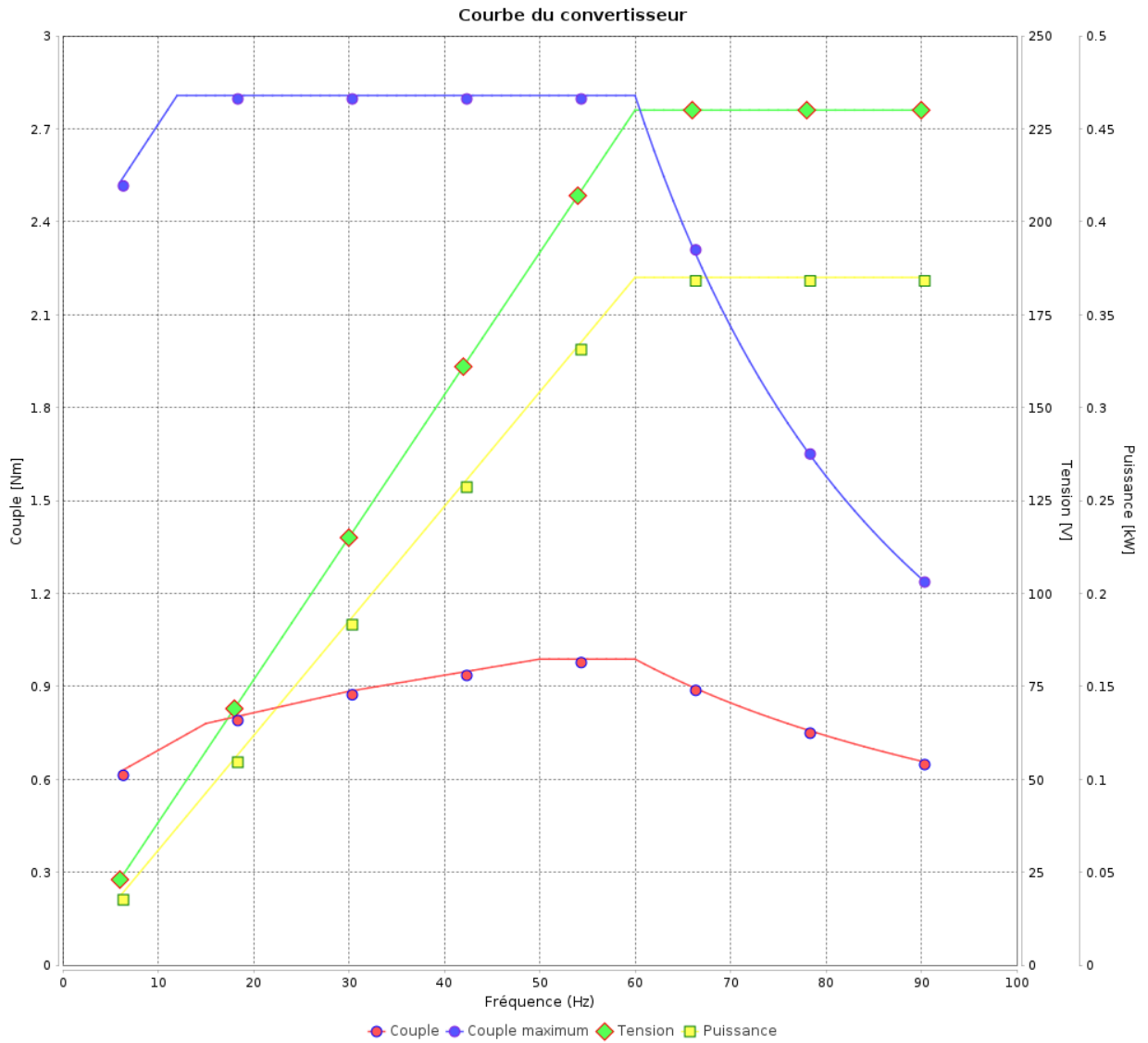
## Moteurs Electriques Triphasés - Rotor à cage



Client :

Gamme de moteur : W22 IE1 Three-Phase

Code produit : 12996326



Rév.	Résumé des modifications	Fait	Verifié	Date
Exécuteur				
Vérificateur			Page	Révision
Date	02/06/2026		15 /	

# Courbe du convertisseur

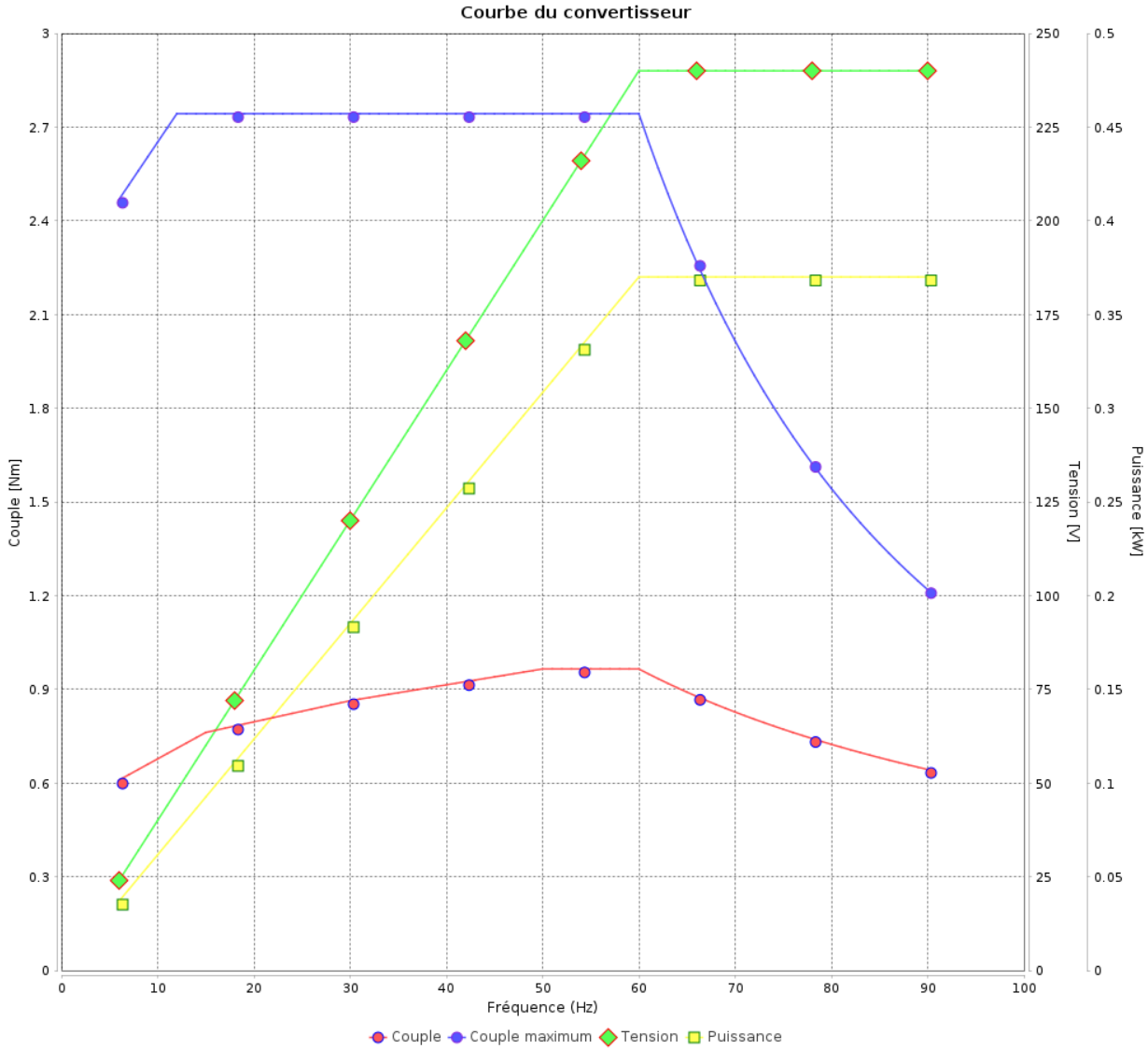
Moteurs Electriques Triphasés - Rotor à cage



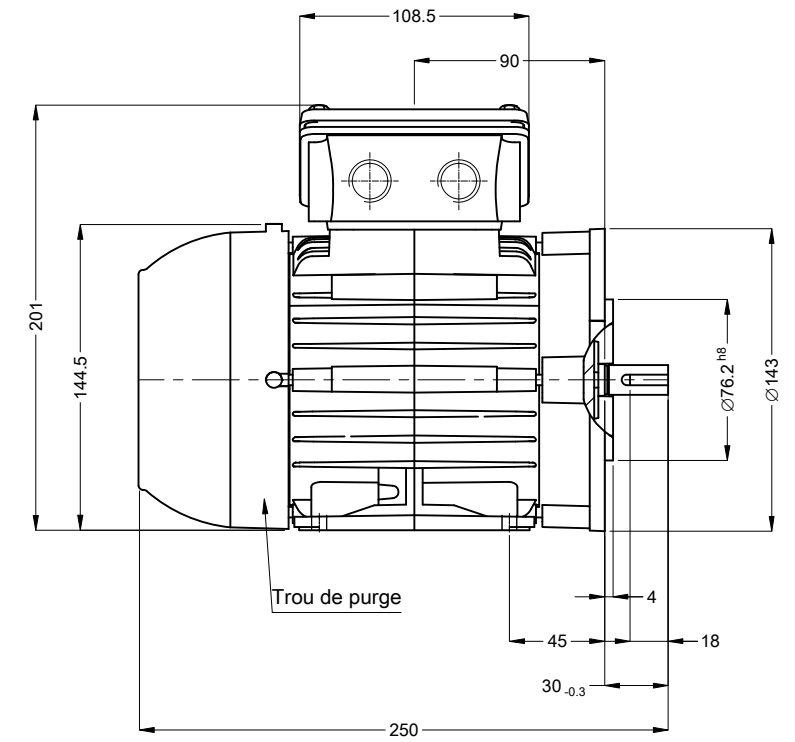
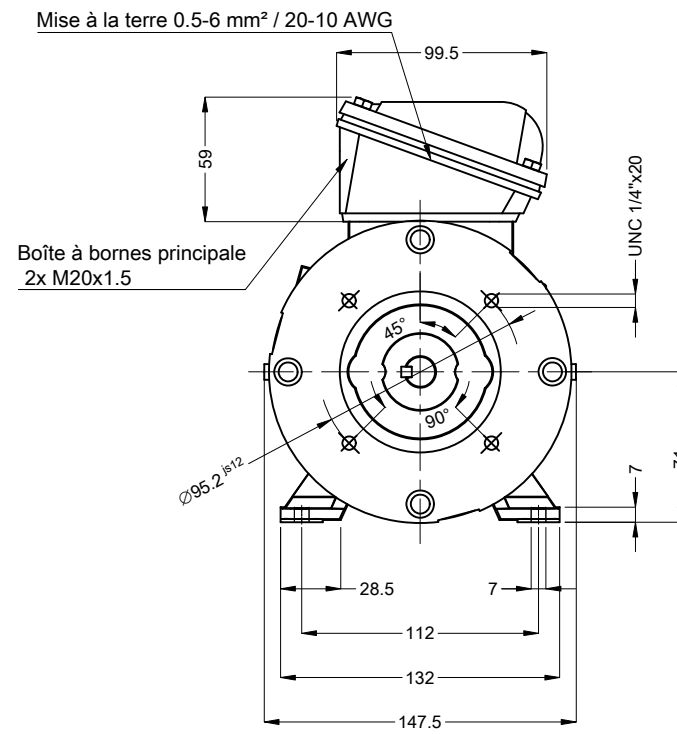
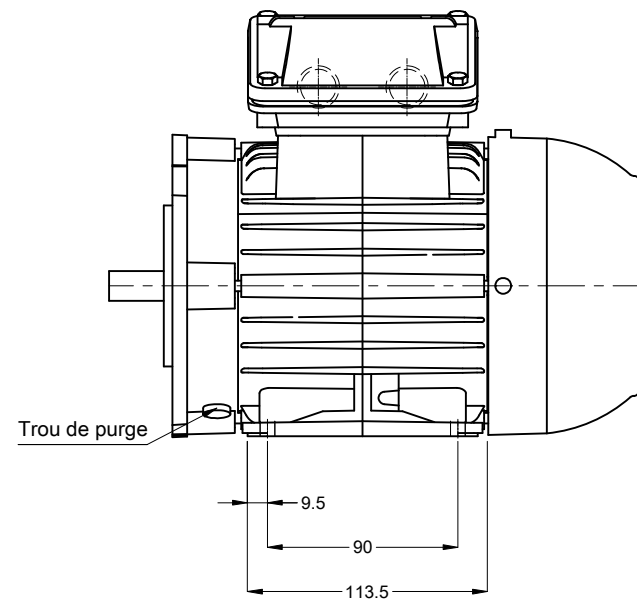
Client :

Gamme de moteur : W22 IE1 Three-Phase

Code produit : 12996326

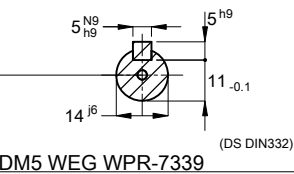


Rév.	Résime des modifications	Fait	Verifié	Date
Exécuteur				
Vérificateur				
Date	02/06/2026		Page 16 /	Révision



Couleur RAL 5009  
 Peinture epoxy WEG 207A  
 Forme NEMA F-3  
 Forme B34T

Bout d'arbre devant



00250 02 Pôles 50 Hz A

Échelle 2 : 7

N° MODIFICATION		LOC	RESUME DES MODIFICATIONS	EXÉCUTÉ	VÉRIFIÉ	LIBÉRÉ	DATE	VER
EXÉC.		HYBRISUSER	MOTEUR TRIP. W22 IE1					
VÉRIF.			CARCASSE 71 IP55 TEFC					
LIBÉRÉ								
DATE LB.								

PREVIEW

WDD 00

PAGE 1 / 1

