

# FICHE TECHNIQUE

## Moteurs Electriques Triphasés - Rotor à cage



Client :

Gamme de moteur : W22 IE1 Three-Phase

Code produit : 12995095

Carcasse	: 132S	Type de refroidissement	: IC411 - TEFC
Classe d'isolation	: F	Forme	: B14T
Service	: S1	Sens de rotation <sup>1</sup>	: Les deux sens de rotation
Température ambiante	: -20°C à +40°C	Méthode de démarrage	: Démarrage direct
Altitude	: 1000 m	Poids approximatif <sup>3</sup>	: 64.0 kg
Degré de protection	: IP55	Moment d'inertie (J)	: 0.0340 kgm <sup>2</sup>
Type	: N		

Puissance nominale [kW]	3	3	3	3
Pôles	6	6	6	6
Fréquence [Hz]	50	50	50	60
Tension à pleine charge [V]	380/660	400/690	415	460
Courant à pleine charge [A]	7.31/4.21	7.32/4.24	7.47	6.44
Courant de démarrage [A]	38.7/22.3	42.5/24.6	47.1	46.4
Intensité de démarrage [A]	5.3	5.8	6.3	7.2
Courant à vide [A]	4.00/2.30	4.50/2.61	5.00	4.20
Vitesse à pleine charge [RPM]	965	970	970	1170
Glissement [%]	3.50	3.00	3.00	2.50
Couple à pleine charge [Nm]	29.7	29.6	29.6	24.5
Couple de démarrage [%]	180	200	220	240
Couple maximum [%]	200	229	260	300
Facteur de service	1.00	1.00	1.00	1.00
Echauffement	80 K	80 K	80 K	80 K
Temps de blocage du rotor	36s (à froid) 20s (à chaud)	36s (à froid) 20s (à chaud)	36s (à froid) 20s (à chaud)	36s (à froid) 20s (à chaud)
Bruit <sup>2</sup>	53.0 dB(A)	53.0 dB(A)	53.0 dB(A)	55.0 dB(A)
Rendement (%)	25%			
	50%	80.0	80.0	79.0
	75%	80.5	81.0	80.5
	100%	81.0	81.0	81.0
Cos $\Phi$	25%			
	50%	0.55	0.51	0.47
	75%	0.68	0.64	0.60
	100%	0.77	0.73	0.69

Type de palier	: Avant 6308 ZZ	Derrière 6207 ZZ	Efforts sur l'embase Traction maximum : 1047 N Compression maximum : 1675 N
Modèle - blindage	: 00030	00009	
Intervalle de graissage	: -	-	
Quantité de lubrifiant	: -	-	
Type de lubrifiant	: 00088		

Remarque

Cette révision annule et remplace la précédente  
 (1) Vu le bout d'arbre côté attaque.  
 (2) Mesuré à 1m et avec tolérance de +3dB(A).  
 (3) Poids approximatif, peut être objet de modification après le processus de fabrication.  
 (4) At 100% of full load.

Les valeurs sont des moyennes basées sur des tests et d'alimentation sinusoïdale, sous réserve des tolérances de normes IEC 60034-1.

Rév.	Résumé des modifications	Fait	Verifié	Date
Exécuteur			Page 1 / 17	Révision
Vérificateur				
Date	02/06/2026			

# COURBE COUPLE, COURANT X VITESSE

Moteurs Electriques Triphasés - Rotor à cage

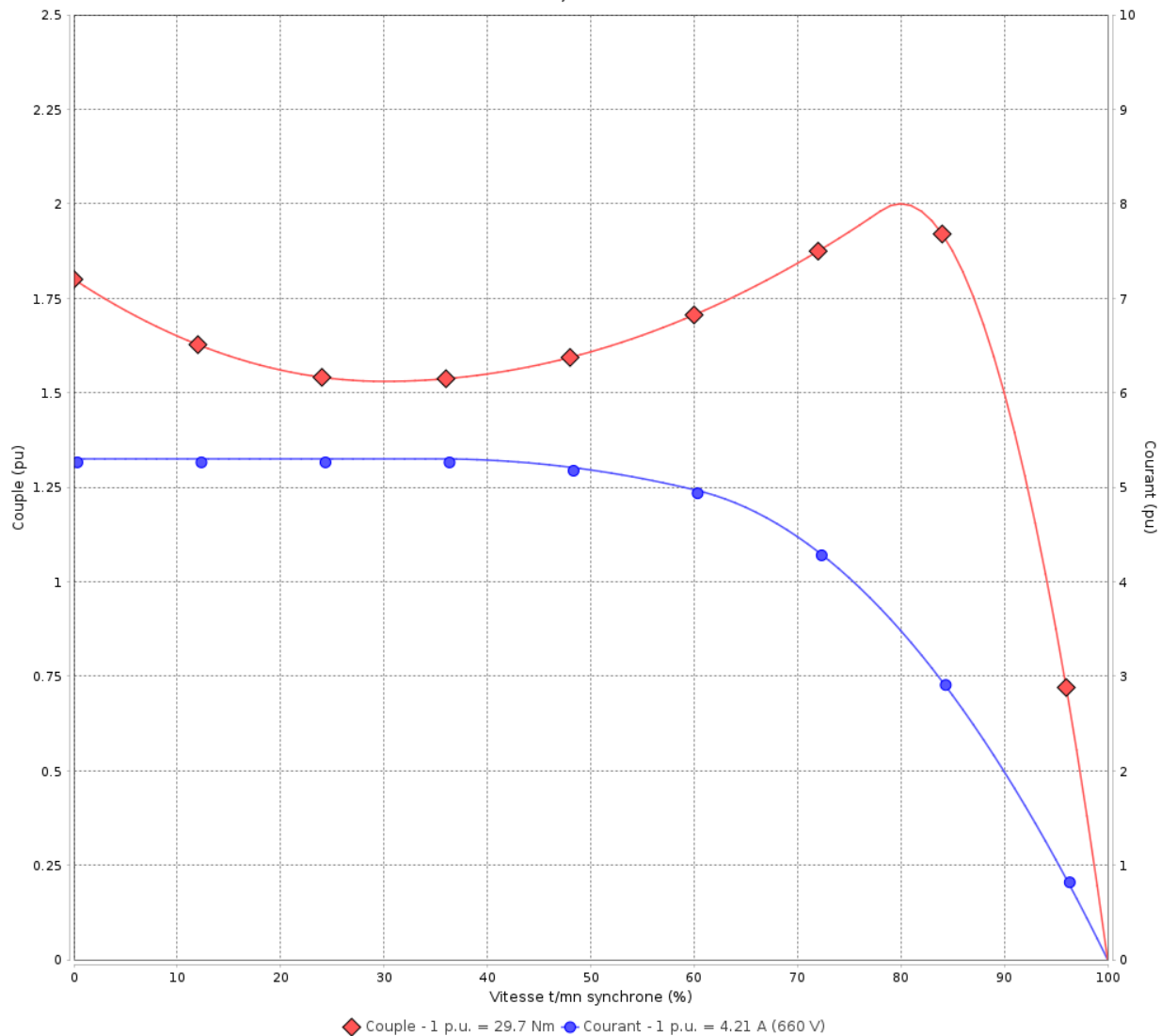


Client :

Gamme de moteur : W22 IE1 Three-Phase

Code produit : 12995095

COURBE COUPLE, COURANT X VITESSE



Performance : 380/660 V 50 Hz 6P

Courant à pleine charge : 7.31/4.21 A  
 Intensité de démarrage : 5.3  
 Couple à pleine charge : 29.7 Nm  
 Couple de démarrage : 180 %  
 Couple maximum : 200 %  
 Vitesse à pleine charge : 965 rpm

Moment d'inertie (J) : 0.0340 kgm<sup>2</sup>  
 Service : S1  
 Classe d'isolation : F  
 Facteur de service : 1.00  
 Service : S1

Temps de blocage du rotor : 36s (à froid) 20s (à chaud)

Rév.	Résime des modifications	Fait	Verifié	Date
Exécuteur		Page		Révision
Vérificateur		2 / 17		
Date	02/06/2026			

# COURBE COUPLE, COURANT X VITESSE

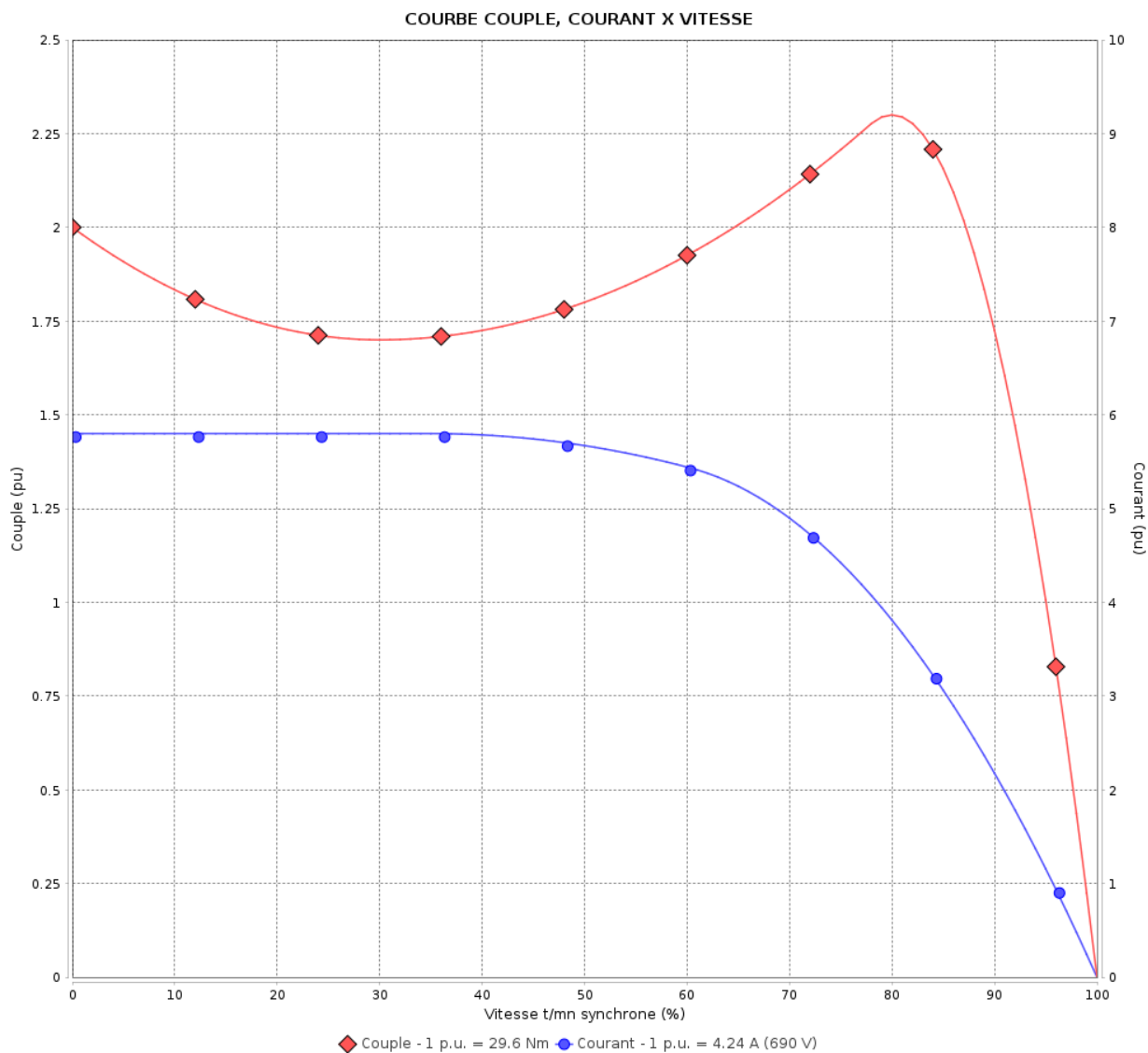
Moteurs Electriques Triphasés - Rotor à cage



Client :

Gamme de moteur : W22 IE1 Three-Phase

Code produit : 12995095



Performance : 400/690 V 50 Hz 6P

Courant à pleine charge : 7.32/4.24 A  
 Intensité de démarrage : 5.8  
 Couple à pleine charge : 29.6 Nm  
 Couple de démarrage : 200 %  
 Couple maximum : 229 %  
 Vitesse à pleine charge : 970 rpm

Moment d'inertie (J) : 0.0340 kgm<sup>2</sup>  
 Service : S1  
 Classe d'isolation : F  
 Facteur de service : 1.00  
 Service : S1

Temps de blocage du rotor : 36s (à froid) 20s (à chaud)

Rév.	Résime des modifications	Fait	Verifié	Date
Exécuteur			Page	Révision
Vérificateur				
Date				
			3 / 17	

# COURBE COUPLE, COURANT X VITESSE

Moteurs Electriques Triphasés - Rotor à cage

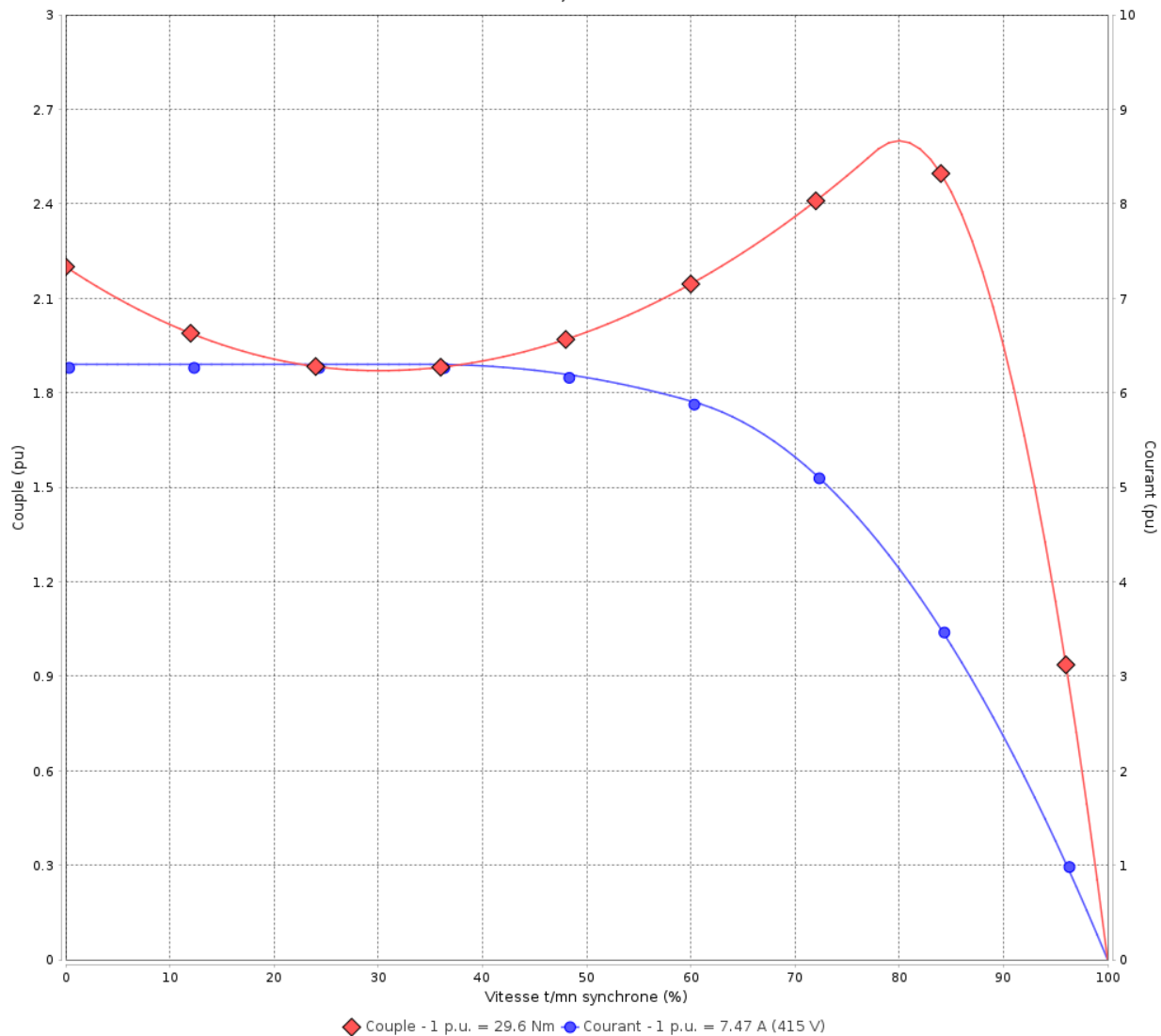


Client :

Gamme de moteur : W22 IE1 Three-Phase

Code produit : 12995095

COURBE COUPLE, COURANT X VITESSE



Performance : 415 V 50 Hz 6P

Courant à pleine charge : 7.47 A  
 Intensité de démarrage : 6.3  
 Couple à pleine charge : 29.6 Nm  
 Couple de démarrage : 220 %  
 Couple maximum : 260 %  
 Vitesse à pleine charge : 970 rpm

Moment d'inertie (J) : 0.0340 kgm<sup>2</sup>  
 Service : S1  
 Classe d'isolation : F  
 Facteur de service : 1.00  
 Service : S1

Temps de blocage du rotor : 36s (à froid) 20s (à chaud)

Rév.	Résime des modifications	Fait	Verifié	Date
Exécuteur		Page		Révision
Vérificateur		4 / 17		
Date	02/06/2026			

# COURBE COUPLE, COURANT X VITESSE

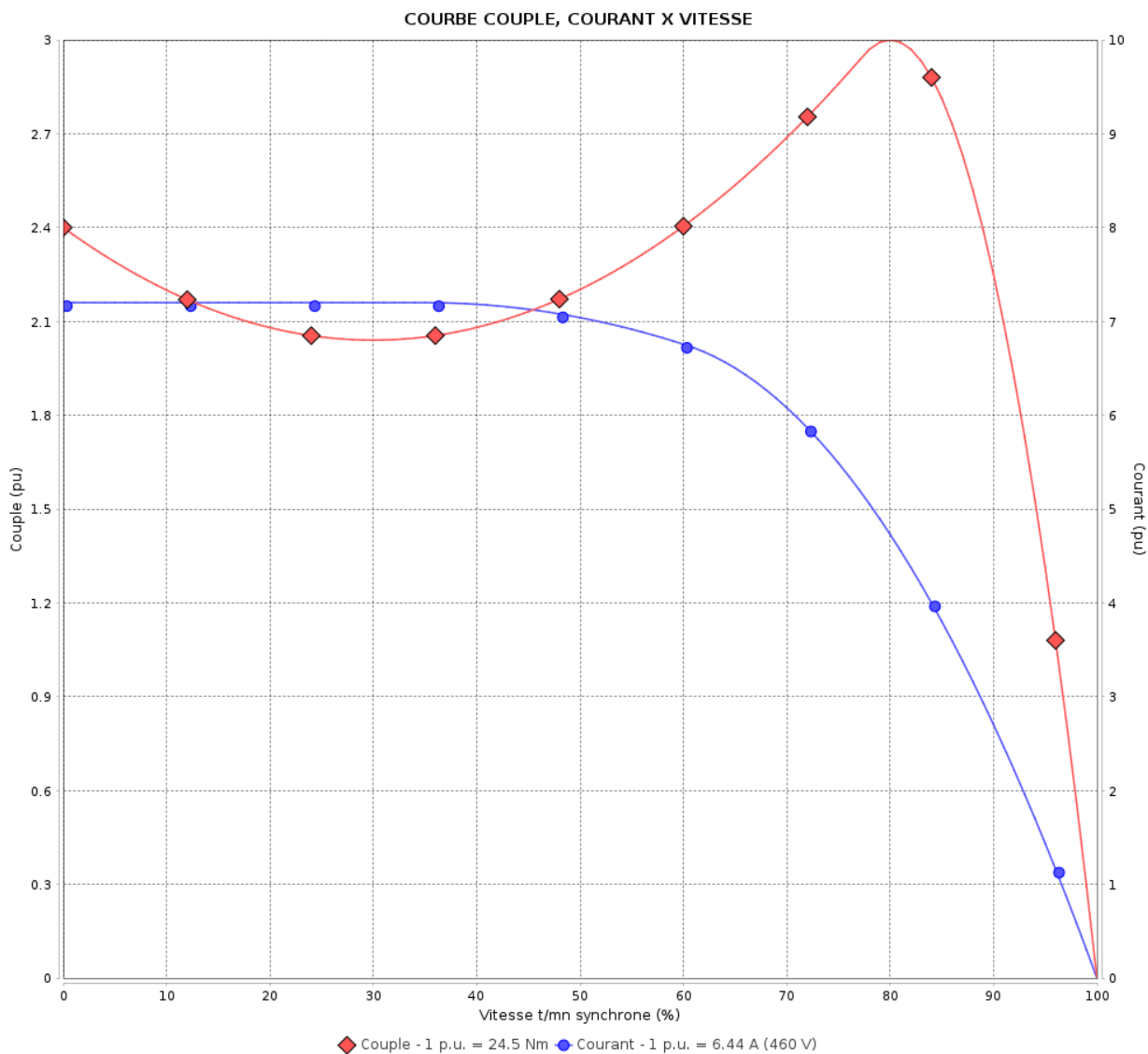
Moteurs Electriques Triphasés - Rotor à cage



Client :

Gamme de moteur : W22 IE1 Three-Phase

Code produit : 12995095



Performance : 460 V 60 Hz 6P

Courant à pleine charge	: 6.44 A	Moment d'inertie (J)	: 0.0340 kgm <sup>2</sup>
Intensité de démarrage	: 7.2	Service	: S1
Couple à pleine charge	: 24.5 Nm	Classe d'isolation	: F
Couple de démarrage	: 240 %	Facteur de service	: 1.00
Couple maximum	: 300 %	Service	: S1
Vitesse à pleine charge	: 1170 rpm		

Temps de blocage du rotor : 36s (à froid) 20s (à chaud)

Rév.	Résumé des modifications	Fait	Verifié	Date
Exécuteur		Page		Révision
Vérificateur		5 / 17		
Date	02/06/2026			

# Courbe de performance en charge

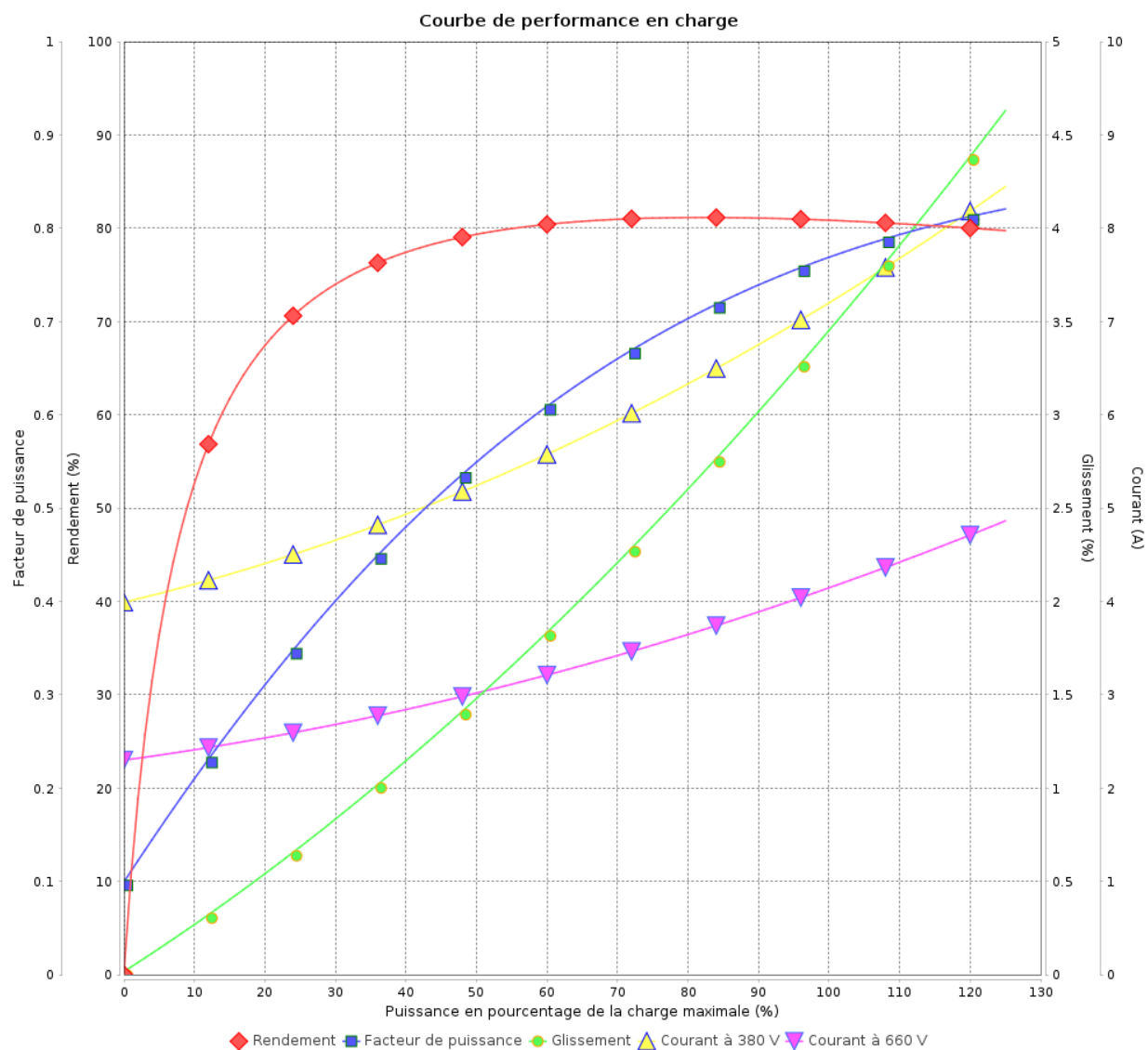
Moteurs Electriques Triphasés - Rotor à cage



Client :

Gamme de moteur : W22 IE1 Three-Phase

Code produit : 12995095



Rév.	Résime des modifications	Fait	Verifié	Date
Exécuteur				
Vérificateur			Page	Révision
Date	02/06/2026		6 / 17	

# Courbe de performance en charge

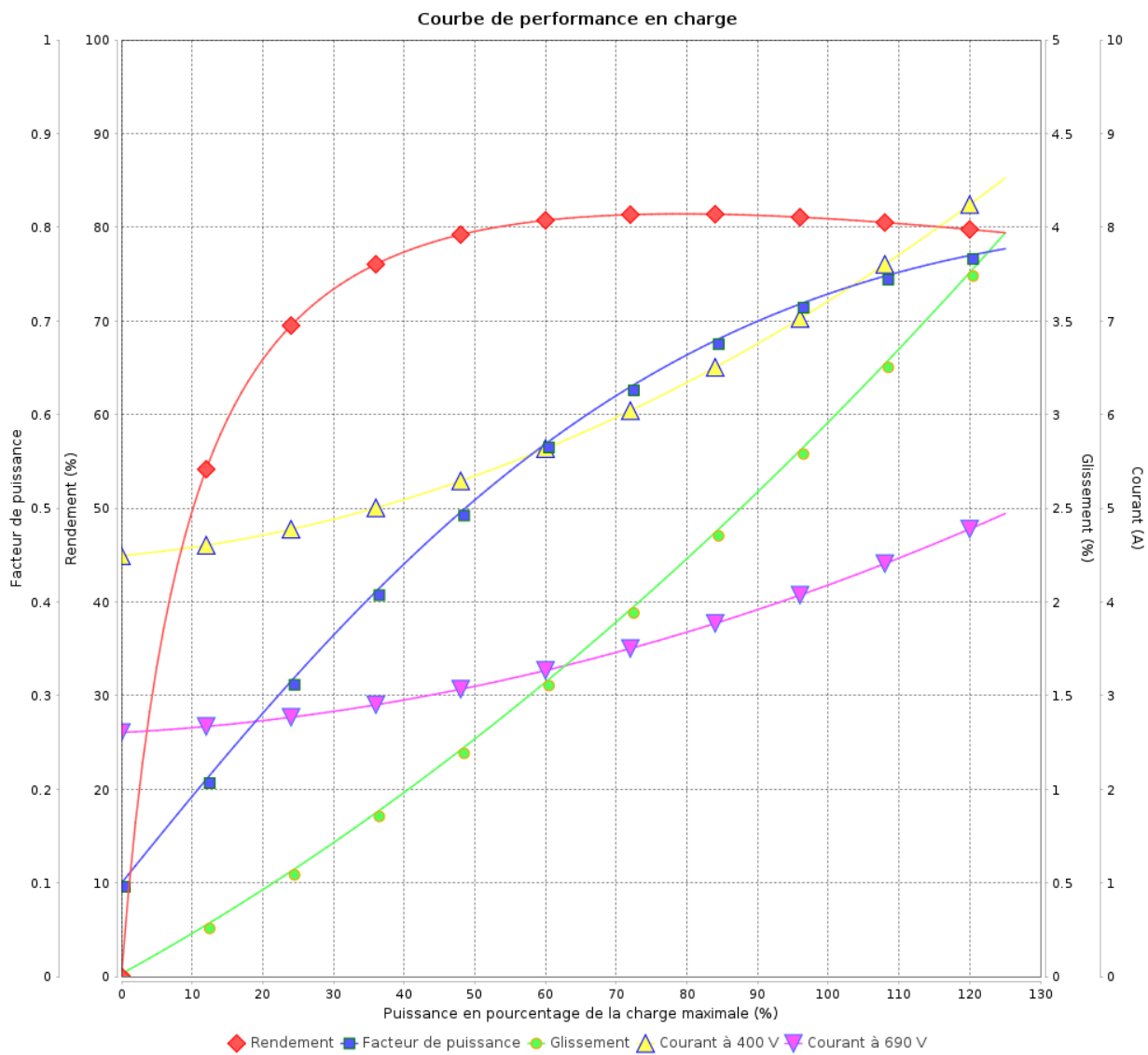
Moteurs Electriques Triphasés - Rotor à cage



Client :

Gamme de moteur : W22 IE1 Three-Phase

Code produit : 12995095



Rév.	Résumé des modifications	Fait	Verifié	Date
Exécuteur			Page 7 / 17	Révision
Vérificateur				
Date				

# Courbe de performance en charge

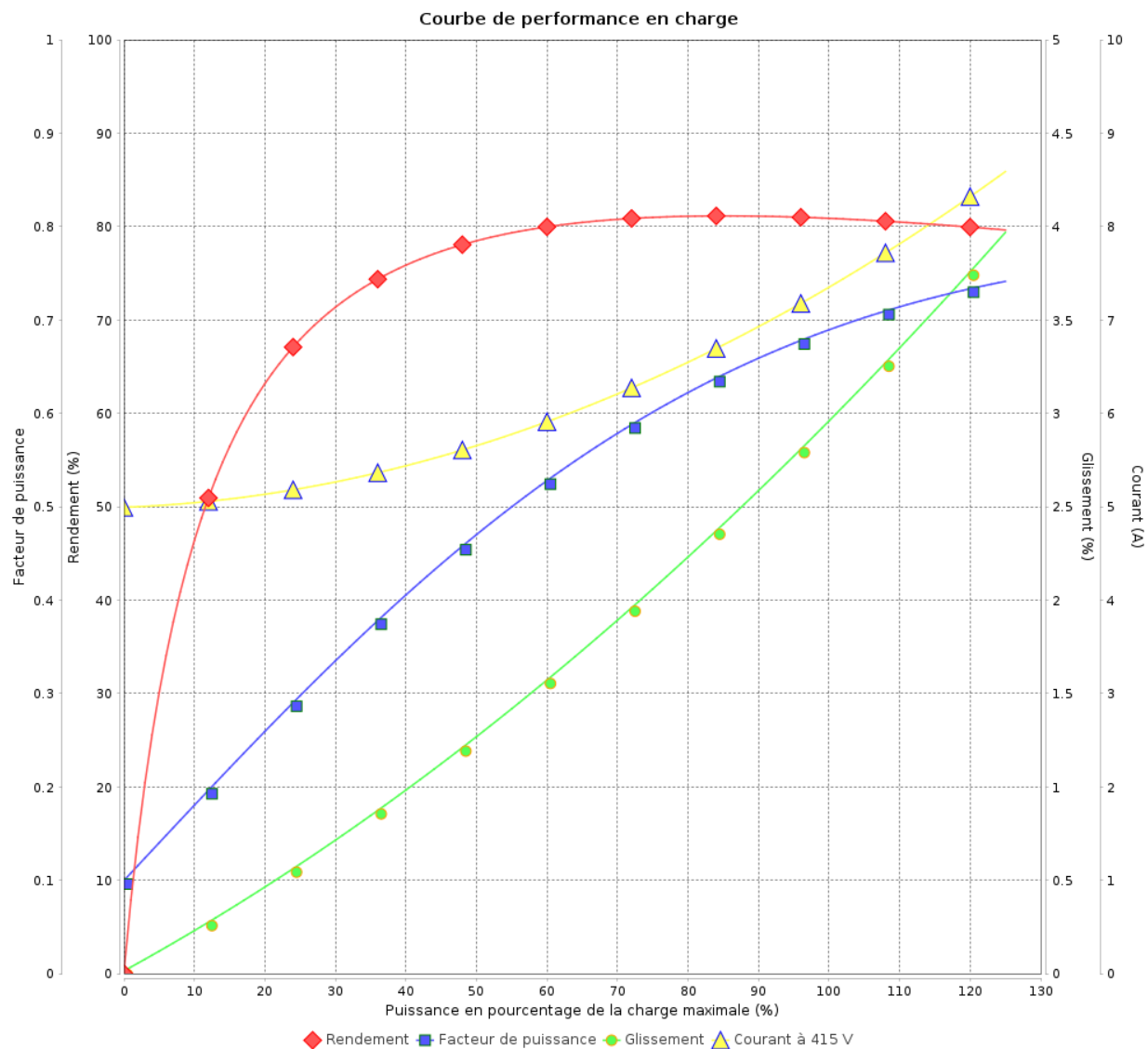
Moteurs Electriques Triphasés - Rotor à cage



Client :

Gamme de moteur : W22 IE1 Three-Phase

Code produit : 12995095



Rév.	Résime des modifications	Fait	Verifié	Date
Exécuteur				
Vérificateur			Page	Révision
Date	02/06/2026		8 / 17	

# Courbe de performance en charge

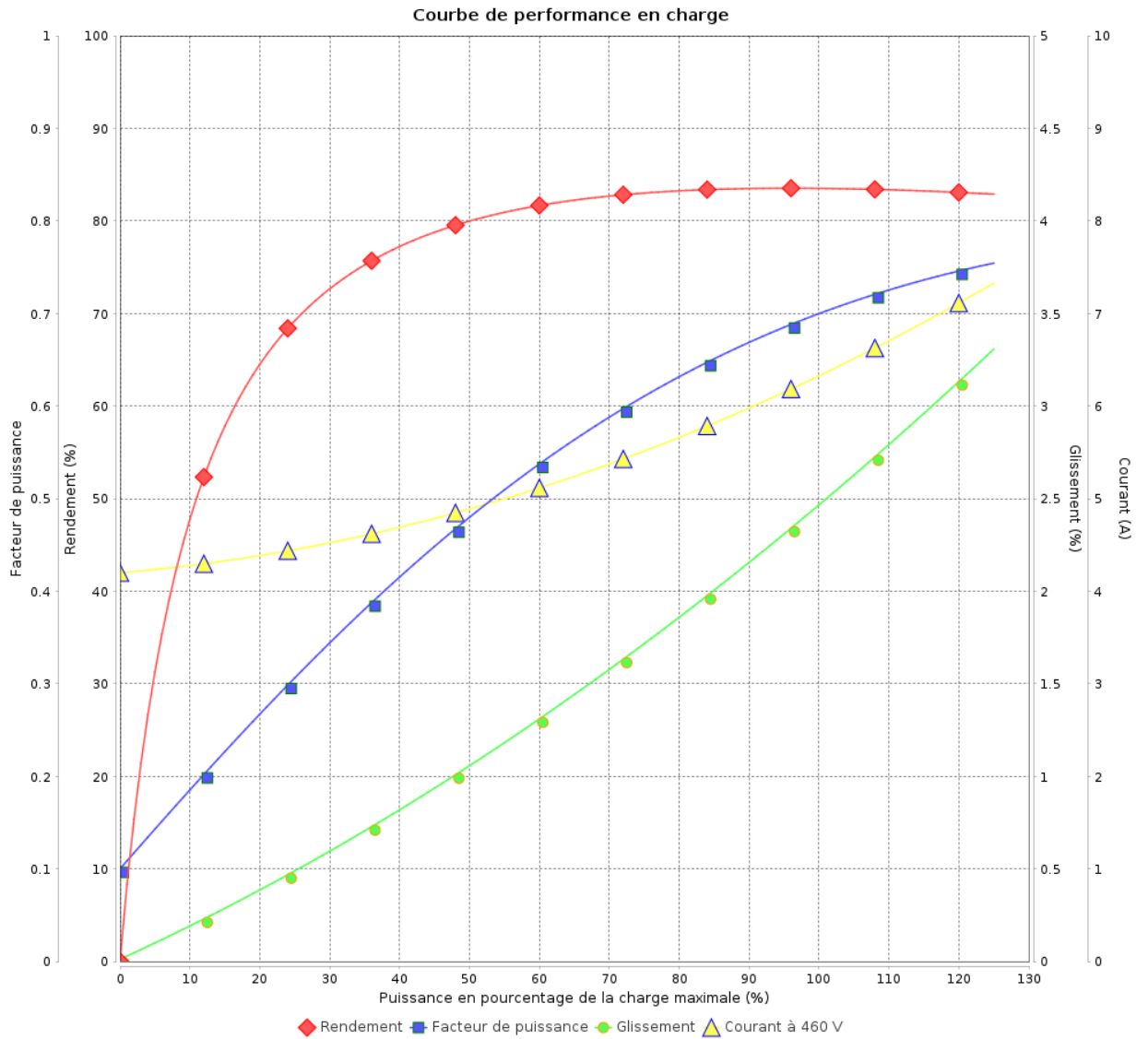
Moteurs Electriques Triphasés - Rotor à cage



Client :

Gamme de moteur : W22 IE1 Three-Phase

Code produit : 12995095



Rév.	Résumé des modifications	Fait	Verifié	Date
Exécuteur			Page 9 / 17	Révision
Vérificateur				
Date				

# COURBE DE LIMITE THERMIQUE

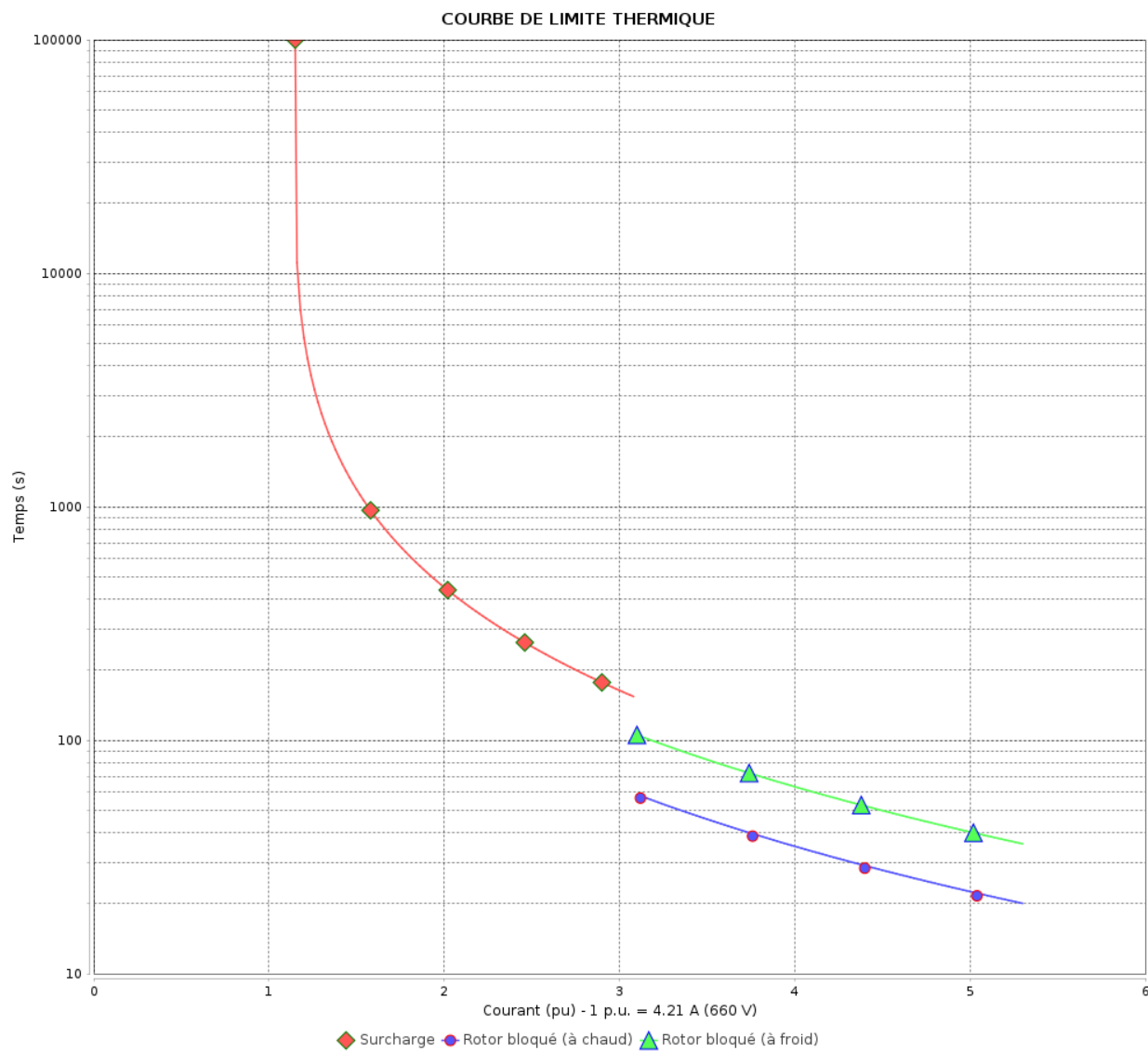
Moteurs Electriques Triphasés - Rotor à cage



Client :

Gamme de moteur : W22 IE1 Three-Phase

Code produit : 12995095



Constante de temps d'échauffement

Constante de temps de refroidissement

Rév.	Résime des modifications	Fait	Verifié	Date
Exécuteur		Page		Révision
Vérificateur		10 / 17		
Date	02/06/2026			

# COURBE DE LIMITE THERMIQUE

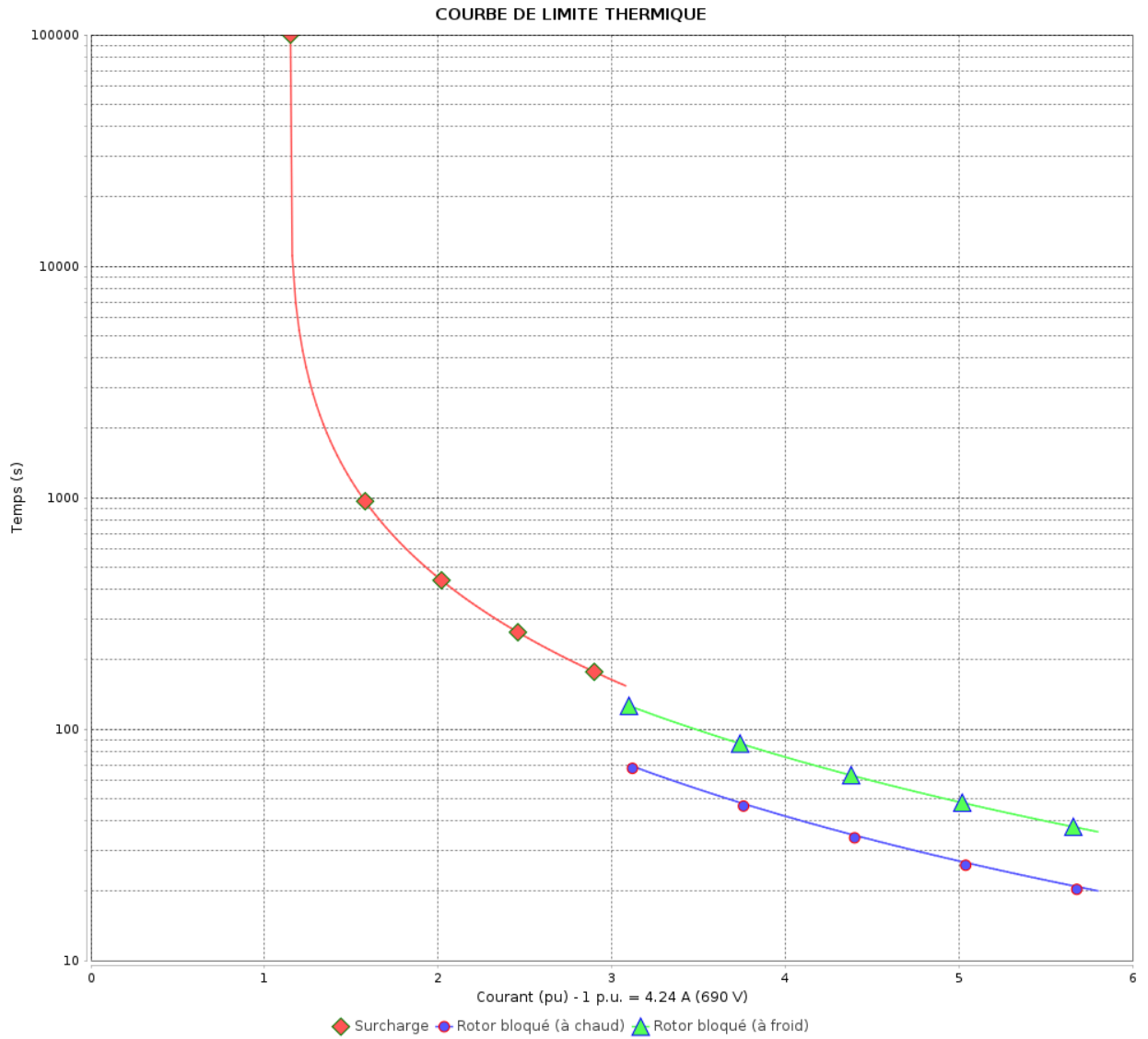
Moteurs Electriques Triphasés - Rotor à cage



Client :

Gamme de moteur : W22 IE1 Three-Phase

Code produit : 12995095



Constante de temps d'échauffement  
 Constante de temps de refroidissement

Rév.	Résumé des modifications	Fait	Verifié	Date
Exécuteur			Page 11 / 17	Révision
Vérificateur				
Date				

# COURBE DE LIMITE THERMIQUE

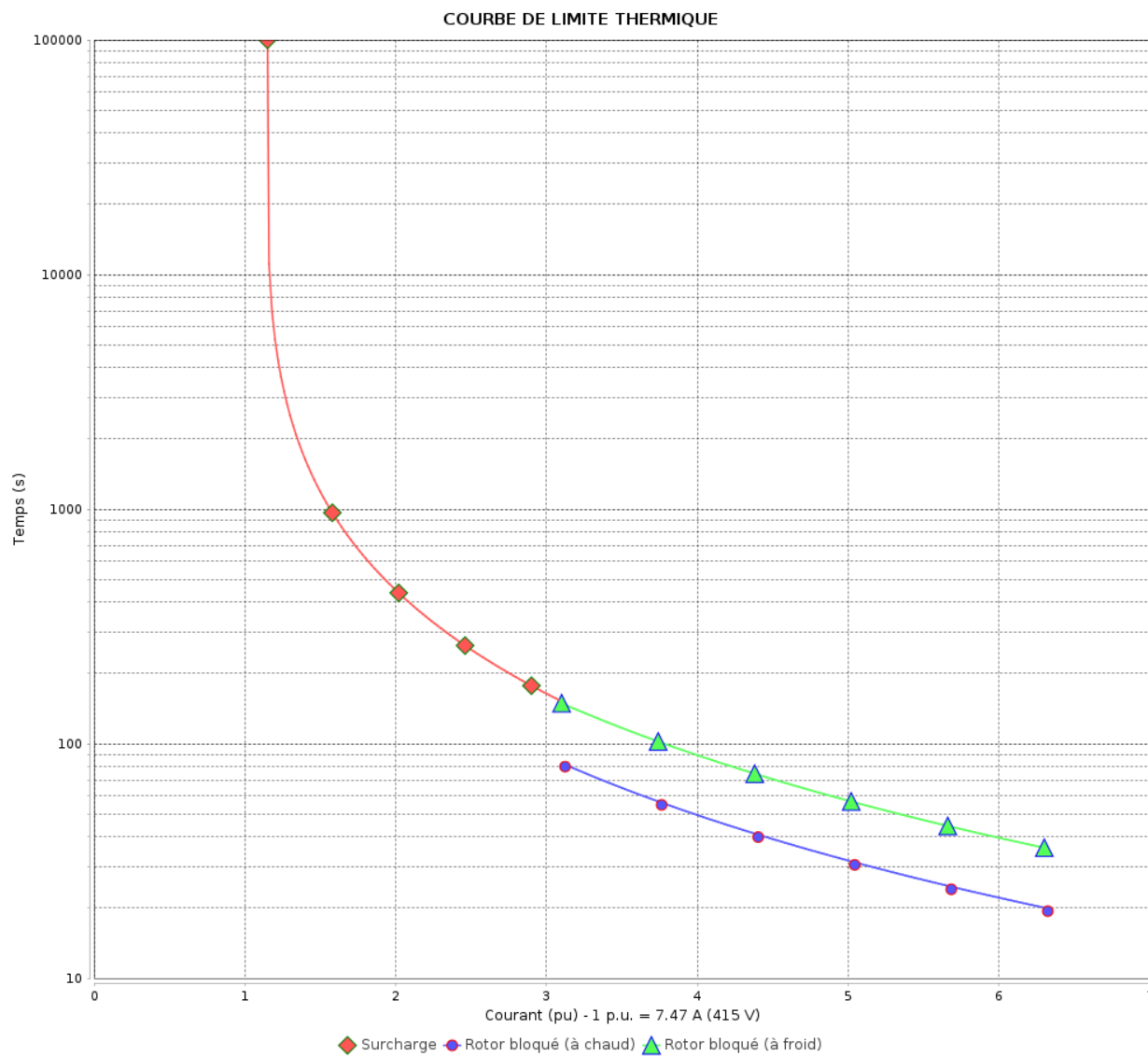
Moteurs Electriques Triphasés - Rotor à cage



Client :

Gamme de moteur : W22 IE1 Three-Phase

Code produit : 12995095



Constante de temps d'échauffement

Constante de temps de refroidissement

Rév.	Résime des modifications	Fait	Verifié	Date
Exécuteur		Page		Révision
Vérificateur		12 / 17		
Date	02/06/2026			

# COURBE DE LIMITE THERMIQUE

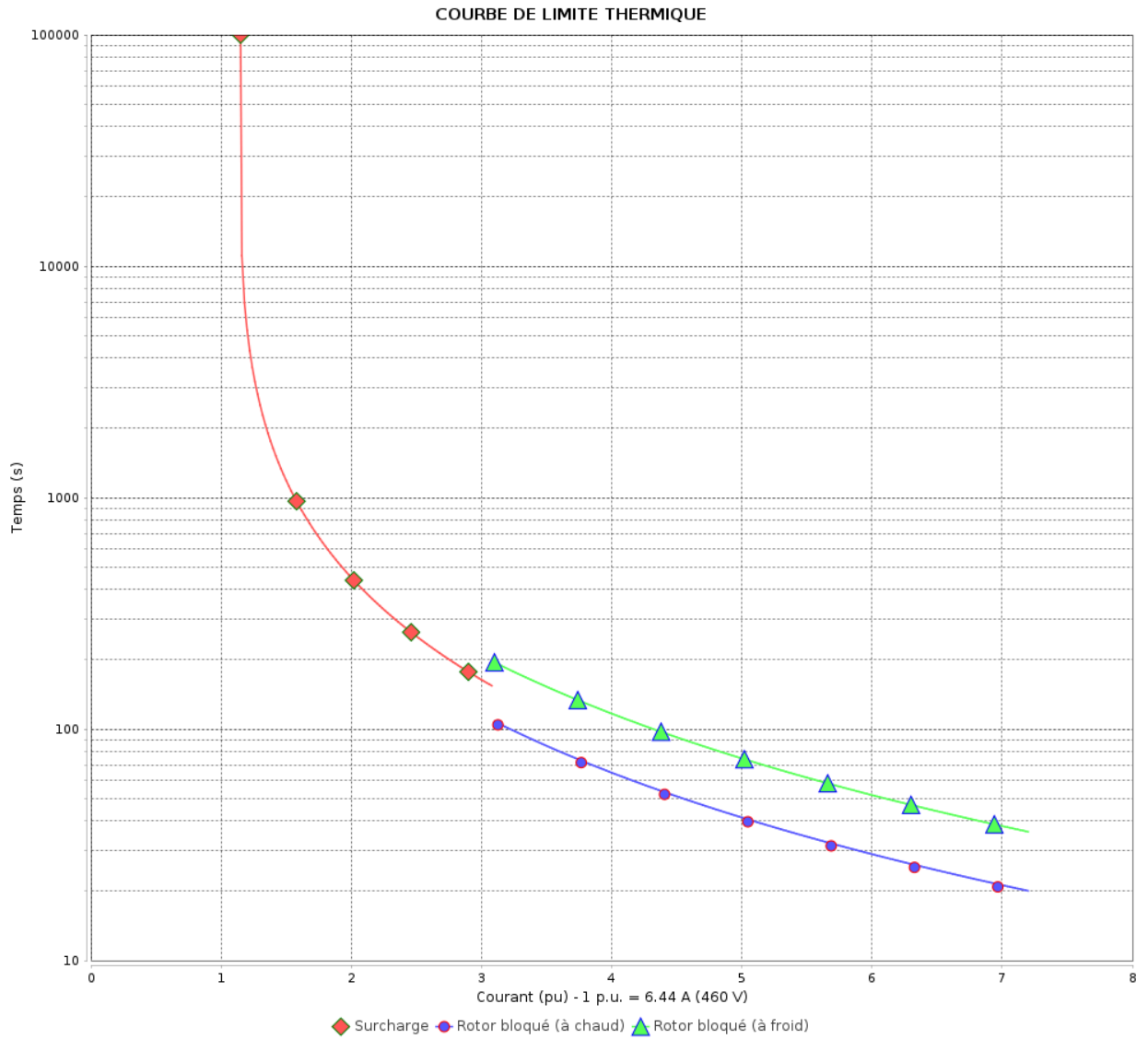
Moteurs Electriques Triphasés - Rotor à cage



Client :

Gamme de moteur : W22 IE1 Three-Phase

Code produit : 12995095



Constante de temps d'échauffement

Constante de temps de refroidissement

Rév.	Résumé des modifications	Fait	Vérifié	Date
Exécuteur			Page 13 / 17	Révision
Vérificateur				
Date				

# Courbe du convertisseur

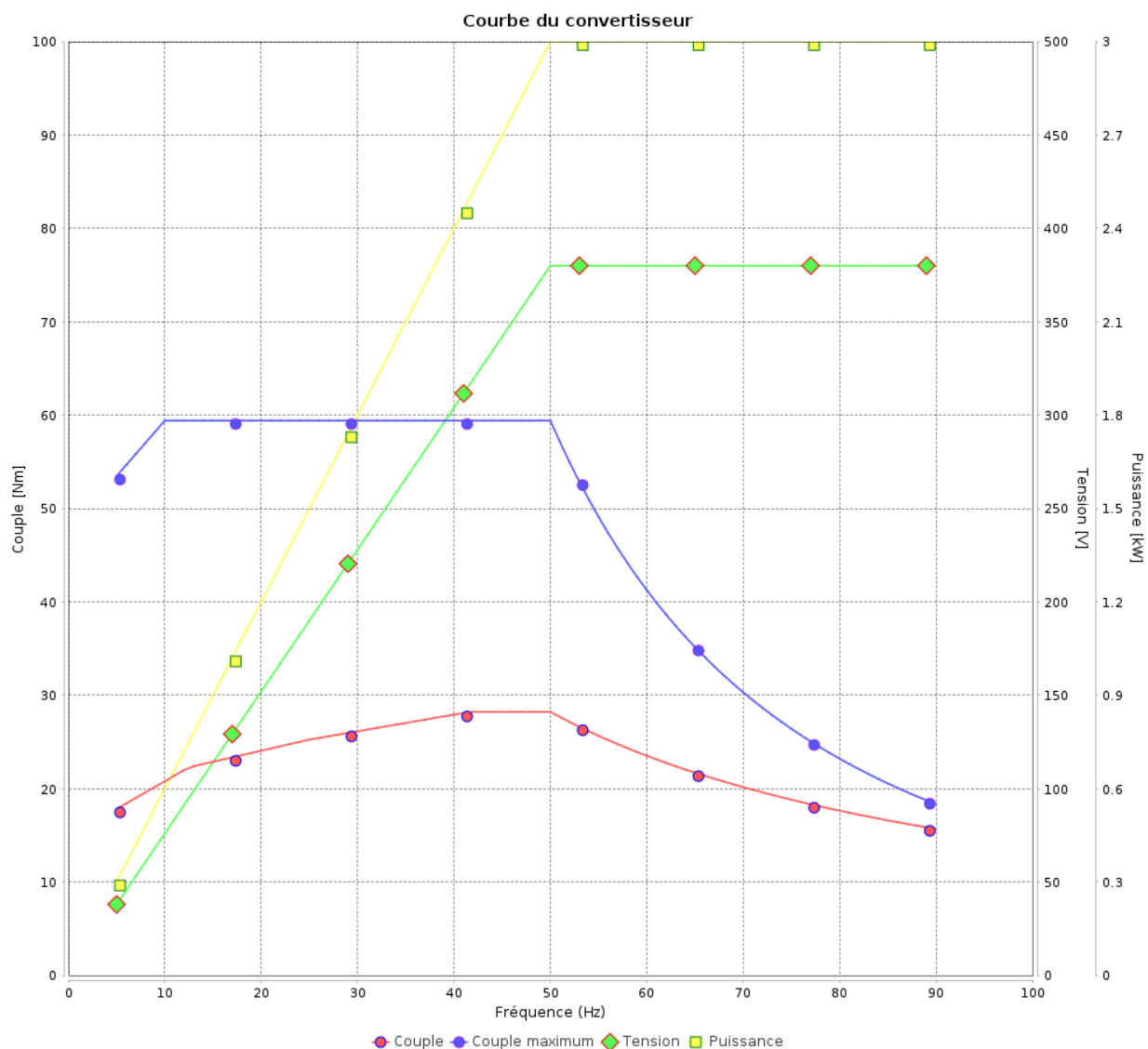
Moteurs Electriques Triphasés - Rotor à cage



Client :

Gamme de moteur : W22 IE1 Three-Phase

Code produit : 12995095



Rév.	Résime des modifications	Fait	Verifié	Date
Exécuteur				
Vérificateur			Page	Révision
Date	02/06/2026		14 / 17	

# Courbe du convertisseur

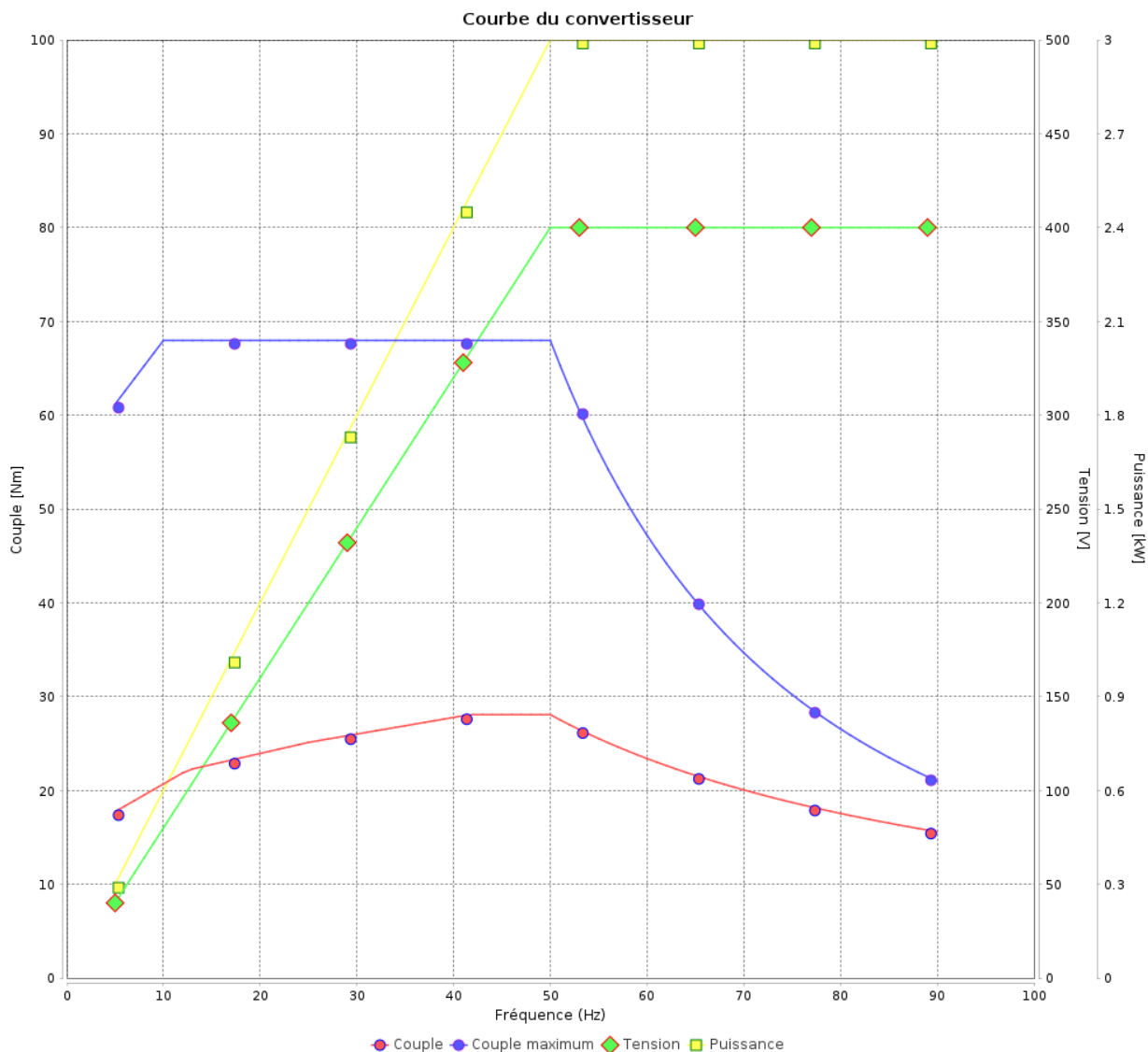
## Moteurs Electriques Triphasés - Rotor à cage



Client :

Gamme de moteur : W22 IE1 Three-Phase

Code produit : 12995095



Rév.	Résumé des modifications	Fait	Verifié	Date
Exécuteur				
Vérificateur			Page	Révision
Date	02/06/2026		15 / 17	

# Courbe du convertisseur

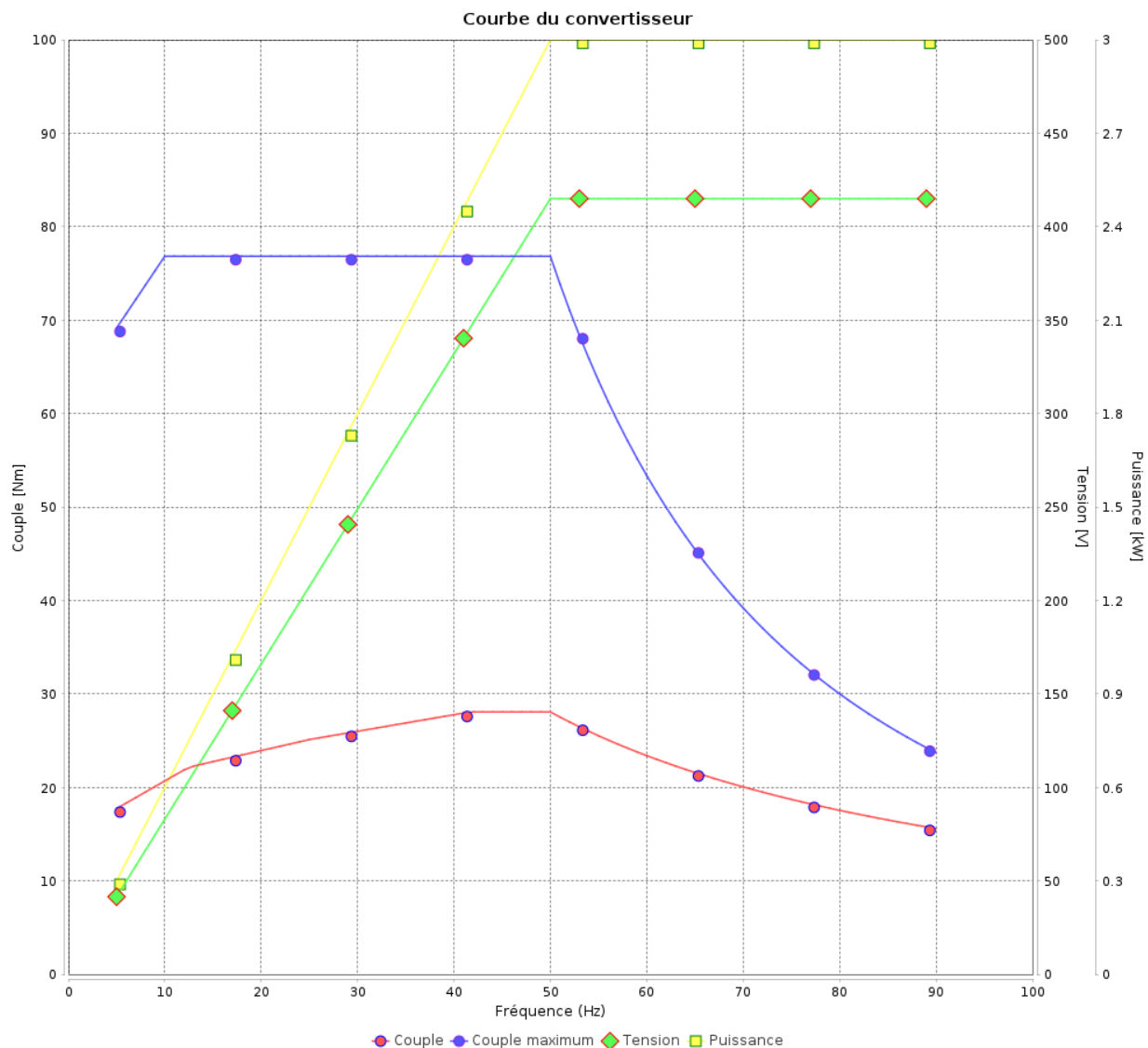
Moteurs Electriques Triphasés - Rotor à cage



Client :

Gamme de moteur : W22 IE1 Three-Phase

Code produit : 12995095



Rév.	Résime des modifications	Fait	Verifié	Date
Exécuteur				
Vérificateur			Page	Révision
Date	02/06/2026		16 / 17	

# Courbe du convertisseur

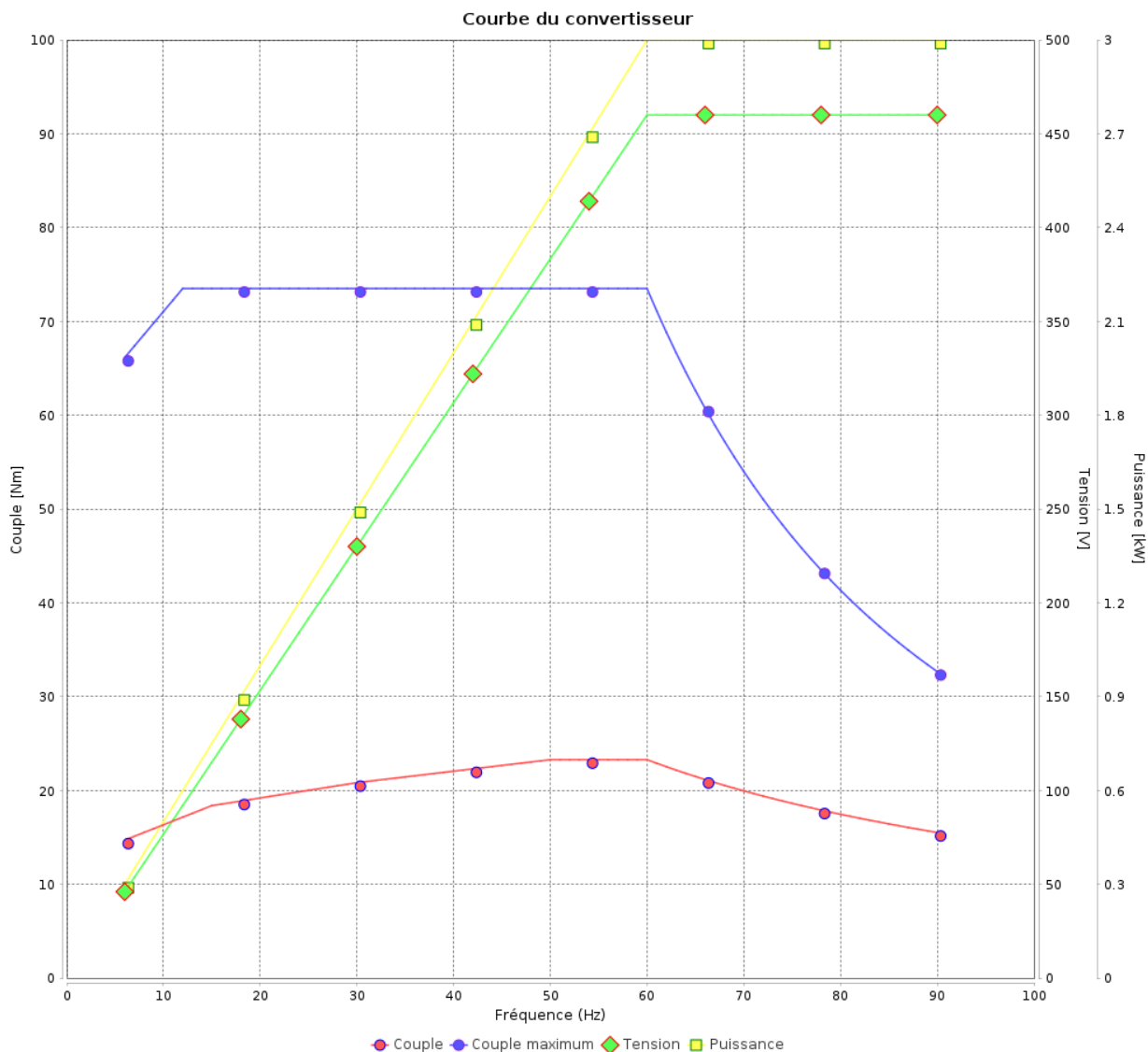
## Moteurs Electriques Triphasés - Rotor à cage



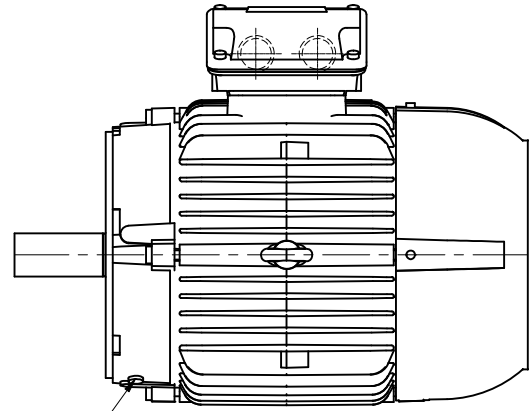
Client :

Gamme de moteur : W22 IE1 Three-Phase

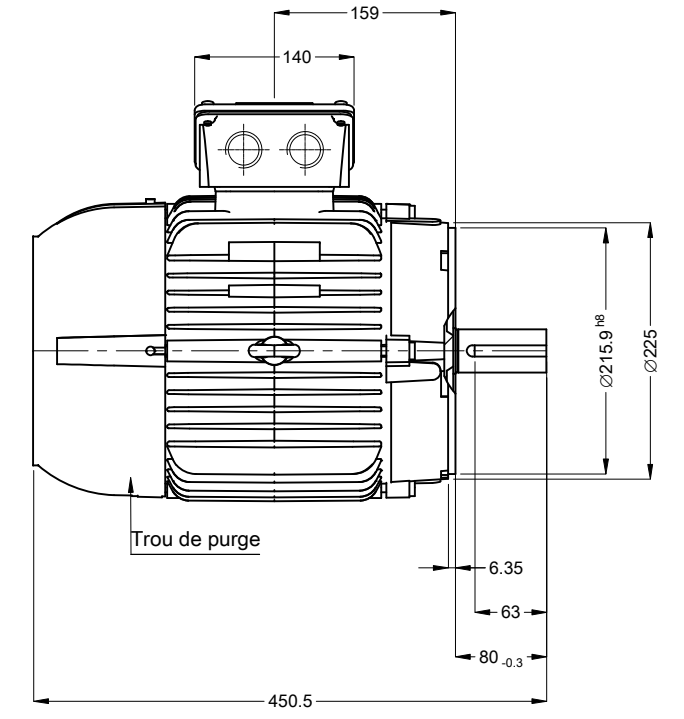
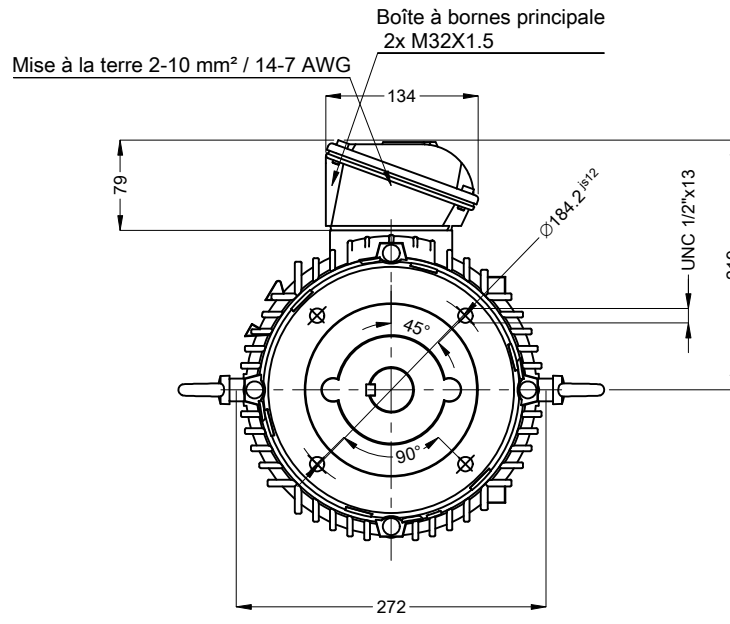
Code produit : 12995095



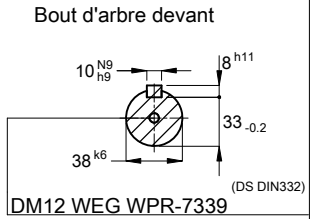
Rév.	Résumé des modifications	Fait	Verifié	Date
Exécuteur			Page 17 / 17	Révision
Vérificateur				
Date				



Trou de purge



Couleur RAL 5009  
Peinture epoxy WEG 207A  
Forme NEMA F-3  
Forme B14T



02085 06 Pôles 50 Hz						A
Échelle						2 : 13
HYBRISUSER						00
N° MODIFICATION	LOC	RESUME DES MODIFICATIONS	EXÉCUTÉ	VÉRIFIÉ	LIBÉRÉ	DATE
EXÉC.	HYBRISUSER	MOTEUR TRIP. W22 IE1				
VÉRIF.		CARCASSE 132S IP55 TEFC				
LIBÉRÉ						
DATE LB.						
			PREVIEW		WDD 00	
			PAGE		1 / 1	

