

FICHE TECHNIQUE

Moteurs Electriques Triphasés - Rotor à cage



Client :

Gamme de moteur : W22 IE1 Three-Phase

Code produit : 12995738

Carcasse	: 80	Type de refroidissement	: IC411 - TEFC
Classe d'isolation	: F	Forme	: B34T
Service	: S1	Sens de rotation ¹	: Les deux sens de rotation
Température ambiante	: -20°C à +40°C	Méthode de démarrage	: Démarrage direct
Altitude	: 1000 m	Poids approximatif ³	: 14.0 kg
Degré de protection	: IP55	Moment d'inertie (J)	: 0.0024 kgm ²
Type	: N		

Puissance nominale [kW]	0.55	0.55	0.55	0.55
Pôles	4	4	4	4
Fréquence [Hz]	50	50	50	60
Tension à pleine charge [V]	220/380	230/400	240/415	460
Courant à pleine charge [A]	2.49/1.44	2.49/1.43	2.51/1.45	1.28
Courant de démarrage [A]	12.9/7.49	13.2/7.58	13.8/7.97	8.45
Intensité de démarrage [A]	5.2	5.3	5.5	6.6
Courant à vide [A]	1.64/0.950	1.91/1.10	2.08/1.20	0.980
Vitesse à pleine charge [RPM]	1430	1440	1445	1750
Glissement [%]	4.67	4.00	3.67	2.78
Couple à pleine charge [Nm]	3.67	3.65	3.64	3.00
Couple de démarrage [%]	200	200	220	250
Couple maximum [%]	260	280	300	360
Facteur de service	1.00	1.00	1.00	1.00
Echauffement	80 K	80 K	80 K	80 K
Temps de blocage du rotor	14s (à froid) 8s (à chaud)	14s (à froid) 8s (à chaud)	14s (à froid) 8s (à chaud)	14s (à froid) 8s (à chaud)
Bruit ²	44.0 dB(A)	44.0 dB(A)	44.0 dB(A)	48.0 dB(A)
Rendement (%)	25%			
	50%	68.0	65.0	62.0
	75%	71.3	70.0	68.4
	100%	70.9	71.0	70.4
Cos Φ	25%			
	50%	0.60	0.54	0.51
	75%	0.73	0.68	0.65
	100%	0.82	0.78	0.75

Type de palier	: Avant 6204 ZZ	Derrière 6203 ZZ	Efforts sur l'embase Traction maximum : 277 N Compression maximum : 414 N
Modèle - blindage	: 00030	00009	
Intervalle de graissage	: -	-	
Quantité de lubrifiant	: -	-	
Type de lubrifiant	: 00088		

Remarque

Cette révision annule et remplace la précédente
 (1) Vu le bout d'arbre côté attaque.
 (2) Mesuré à 1m et avec tolérance de +3dB(A).
 (3) Poids approximatif, peut être objet de modification après le processus de fabrication.
 (4) At 100% of full load.

Les valeurs sont des moyennes basées sur des tests et d'alimentation sinusoïdale, sous réserve des tolérances de normes IEC 60034-1.

Rév.	Résumé des modifications	Fait	Verifié	Date
Exécuteur			Page 1 / 17	Révision
Vérificateur				
Date	01/06/2026			

COURBE COUPLE, COURANT X VITESSE

Moteurs Electriques Triphasés - Rotor à cage

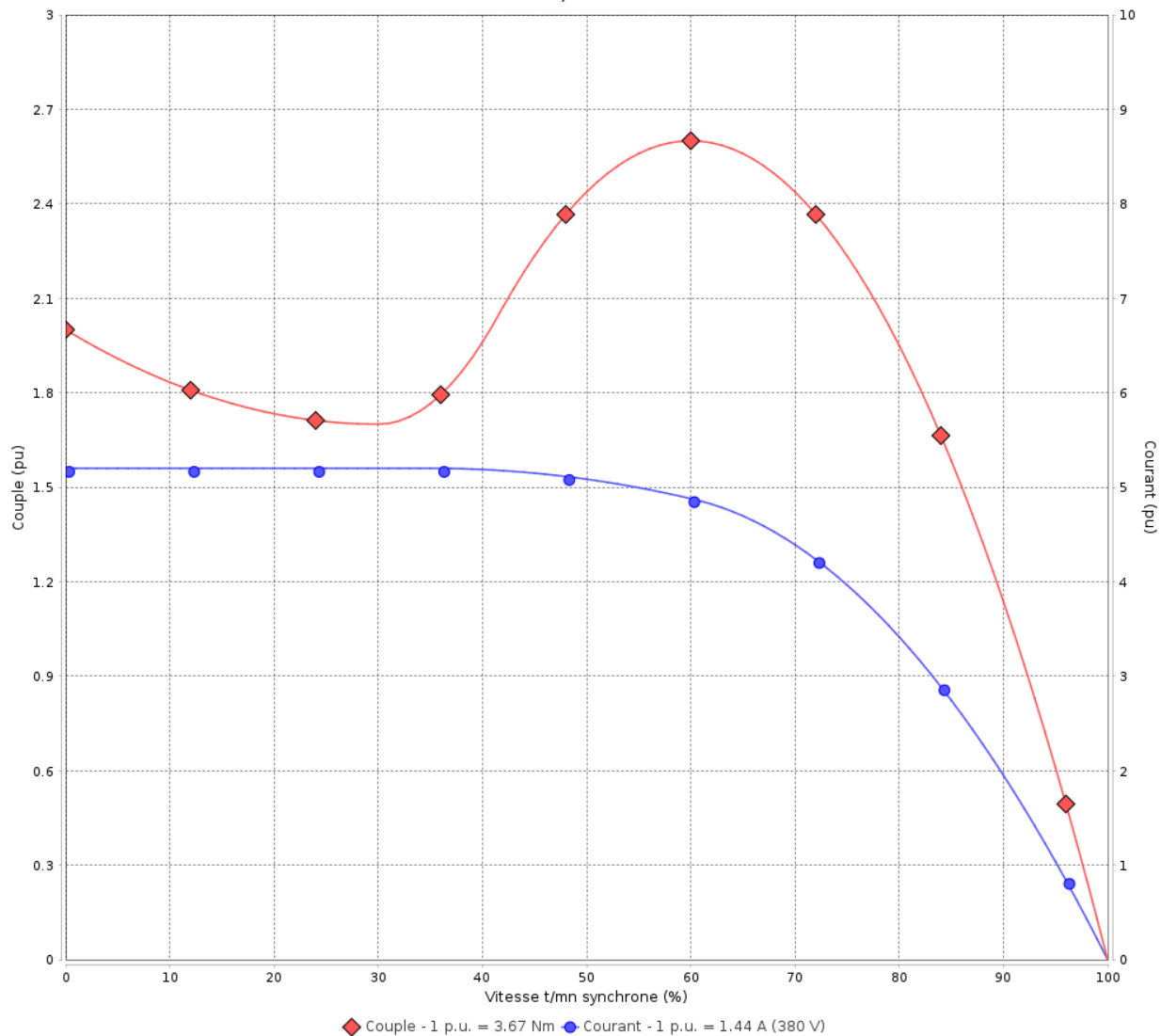


Client :

Gamme de moteur : W22 IE1 Three-Phase

Code produit : 12995738

COURBE COUPLE, COURANT X VITESSE



Performance : 220/380 V 50 Hz 4P

Courant à pleine charge : 2.49/1.44 A
 Intensité de démarrage : 5.2
 Couple à pleine charge : 3.67 Nm
 Couple de démarrage : 200 %
 Couple maximum : 260 %
 Vitesse à pleine charge : 1430 rpm

Moment d'inertie (J) : 0.0024 kgm²
 Service : S1
 Classe d'isolation : F
 Facteur de service : 1.00
 Service : S1

Temps de blocage du rotor : 14s (à froid) 8s (à chaud)

Rév.	Résime des modifications	Fait	Verifié	Date
Exécuteur		Page		Révision
Vérificateur		2 / 17		
Date	01/06/2026			

COURBE COUPLE, COURANT X VITESSE

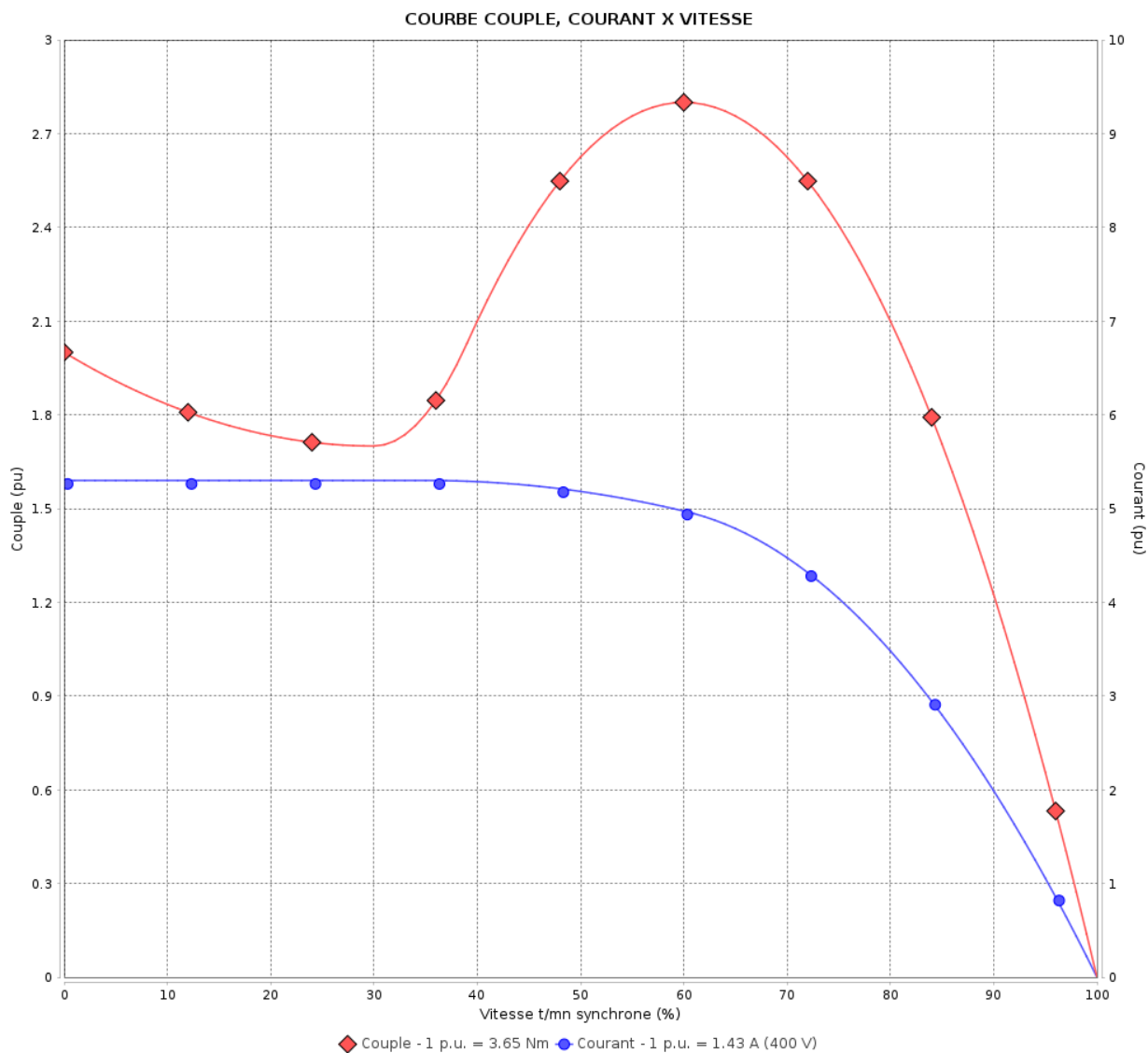
Moteurs Electriques Triphasés - Rotor à cage



Client :

Gamme de moteur : W22 IE1 Three-Phase

Code produit : 12995738



Performance : 230/400 V 50 Hz 4P

Courant à pleine charge : 2.49/1.43 A
 Intensité de démarrage : 5.3
 Couple à pleine charge : 3.65 Nm
 Couple de démarrage : 200 %
 Couple maximum : 280 %
 Vitesse à pleine charge : 1440 rpm

Moment d'inertie (J) : 0.0024 kgm²
 Service : S1
 Classe d'isolation : F
 Facteur de service : 1.00
 Service : S1

Temps de blocage du rotor : 14s (à froid) 8s (à chaud)

Rév.	Résumé des modifications	Fait	Verifié	Date
Exécuteur			Page 3 / 17	Révision
Vérificateur				
Date	01/06/2026			

COURBE COUPLE, COURANT X VITESSE

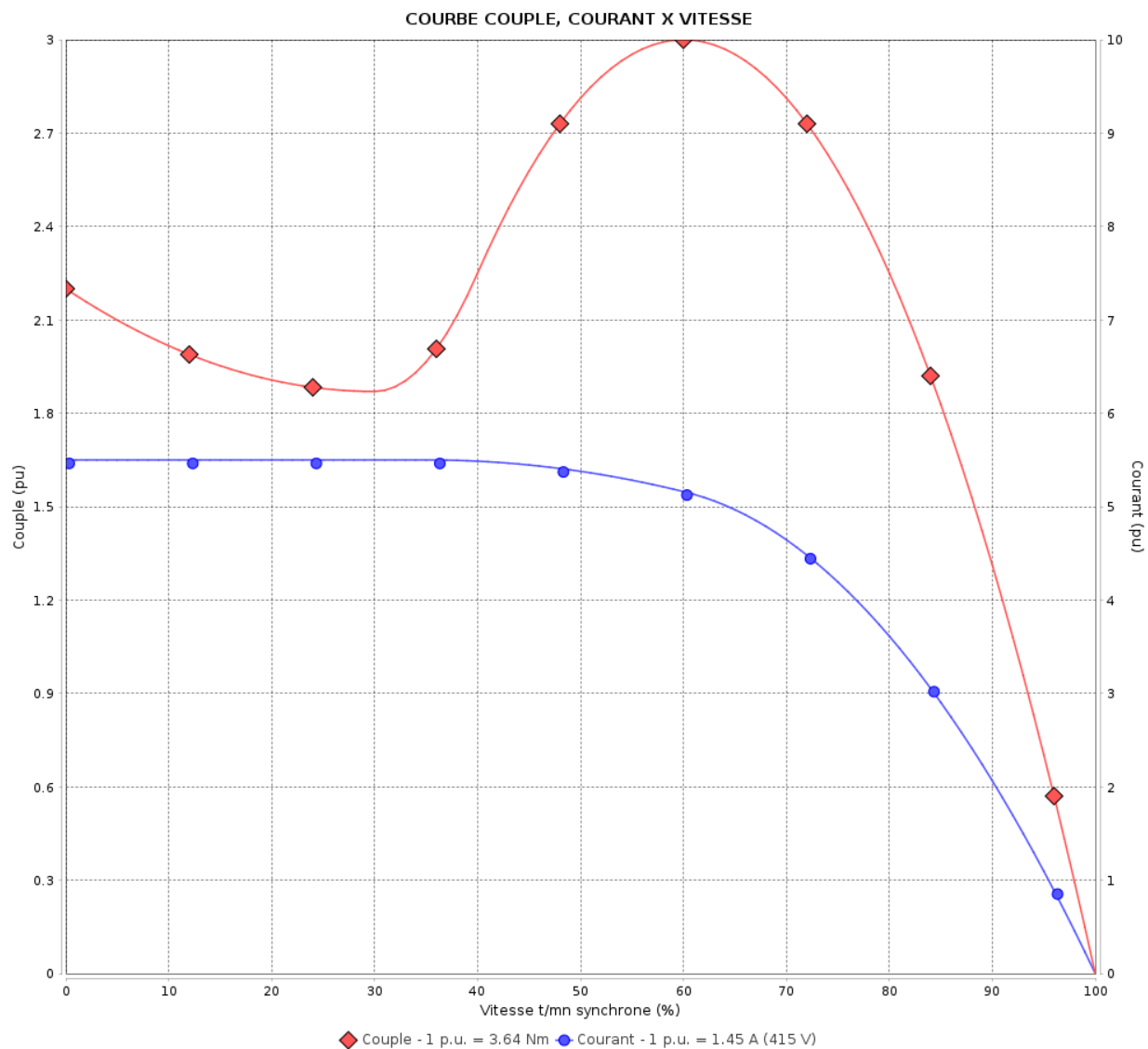
Moteurs Electriques Triphasés - Rotor à cage



Client :

Gamme de moteur : W22 IE1 Three-Phase

Code produit : 12995738



Performance : 240/415 V 50 Hz 4P

Courant à pleine charge : 2.51/1.45 A
 Intensité de démarrage : 5.5
 Couple à pleine charge : 3.64 Nm
 Couple de démarrage : 220 %
 Couple maximum : 300 %
 Vitesse à pleine charge : 1445 rpm

Moment d'inertie (J) : 0.0024 kgm²
 Service : S1
 Classe d'isolation : F
 Facteur de service : 1.00
 Service : S1

Temps de blocage du rotor : 14s (à froid) 8s (à chaud)

Rév.	Résime des modifications	Fait	Verifié	Date
Exécuteur		Page		Révision
Vérificateur		4 / 17		
Date	01/06/2026			

COURBE COUPLE, COURANT X VITESSE

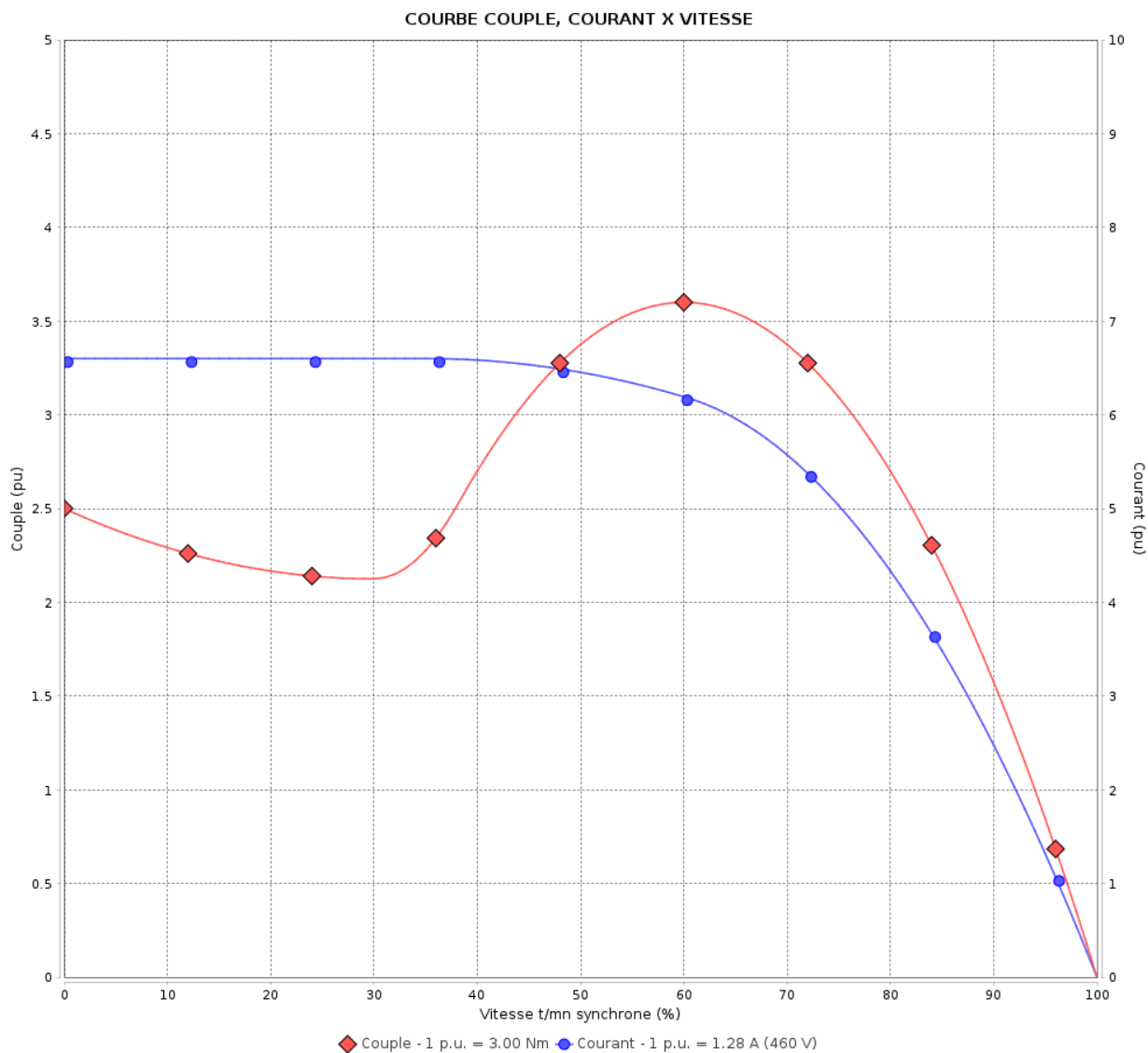
Moteurs Electriques Triphasés - Rotor à cage



Client :

Gamme de moteur : W22 IE1 Three-Phase

Code produit : 12995738



Performance : 460 V 60 Hz 4P

Courant à pleine charge : 1.28 A
 Intensité de démarrage : 6.6
 Couple à pleine charge : 3.00 Nm
 Couple de démarrage : 250 %
 Couple maximum : 360 %
 Vitesse à pleine charge : 1750 rpm

Moment d'inertie (J) : 0.0024 kgm²
 Service : S1
 Classe d'isolation : F
 Facteur de service : 1.00
 Service : S1

Temps de blocage du rotor : 14s (à froid) 8s (à chaud)

Rév.	Résumé des modifications	Fait	Verifié	Date
Exécuteur		Page		Révision
Vérificateur		5 / 17		
Date	01/06/2026			

Courbe de performance en charge

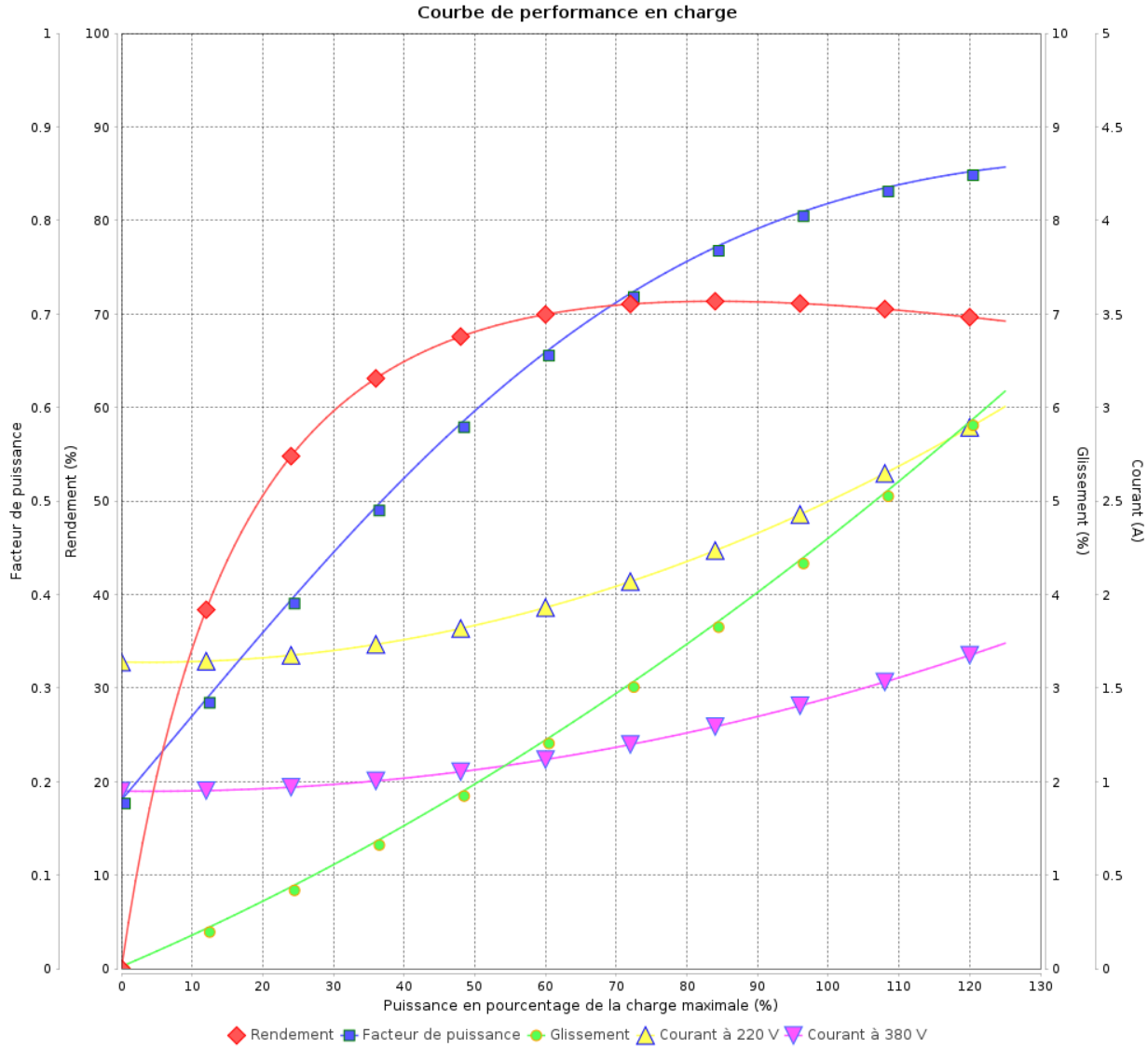
Moteurs Electriques Triphasés - Rotor à cage



Client :

Gamme de moteur : W22 IE1 Three-Phase

Code produit : 12995738



Rév.	Résime des modifications	Fait	Verifié	Date
Exécuteur				
Vérificateur			Page	Révision
Date	01/06/2026		6 / 17	

Courbe de performance en charge

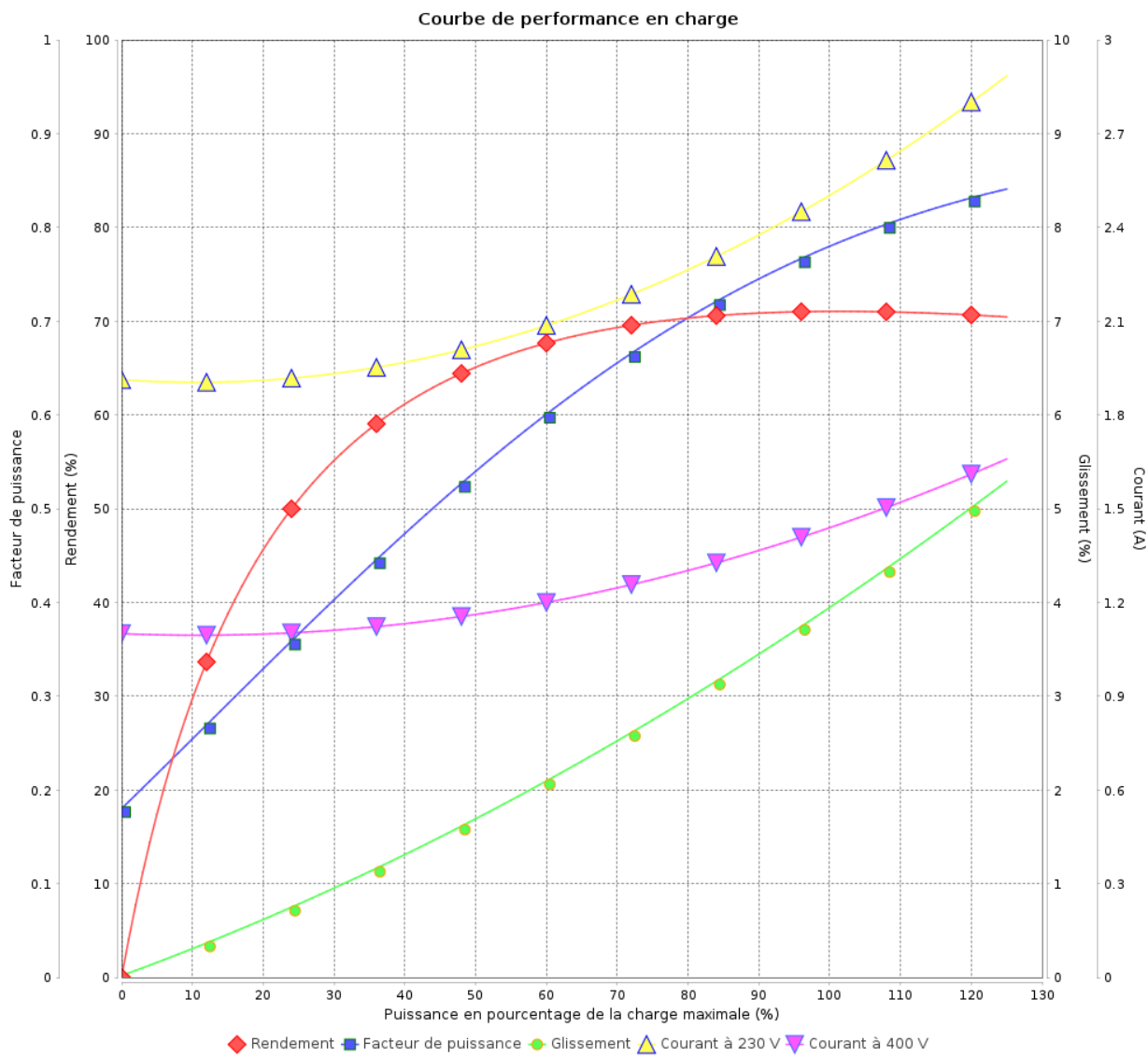
Moteurs Electriques Triphasés - Rotor à cage



Client :

Gamme de moteur : W22 IE1 Three-Phase

Code produit : 12995738



Rév.	Résumé des modifications	Fait	Verifié	Date
Exécuteur			Page 7 / 17	Révision
Vérificateur				
Date				

Courbe de performance en charge

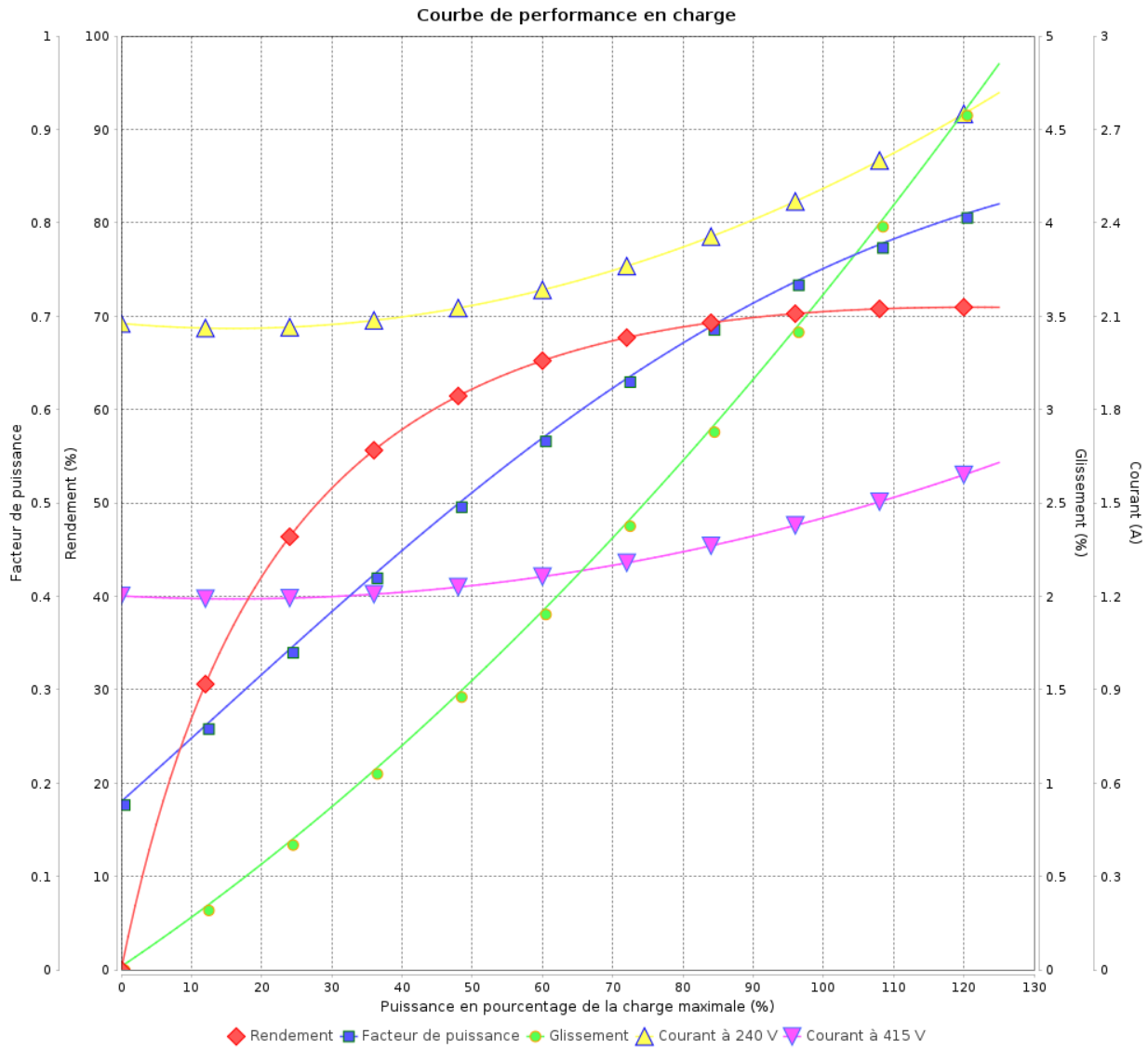
Moteurs Electriques Triphasés - Rotor à cage



Client :

Gamme de moteur : W22 IE1 Three-Phase

Code produit : 12995738



Rév.	Résime des modifications	Fait	Verifié	Date
Exécuteur	01/06/2026		Page 8 / 17	Révision
Vérificateur				
Date				

Courbe de performance en charge

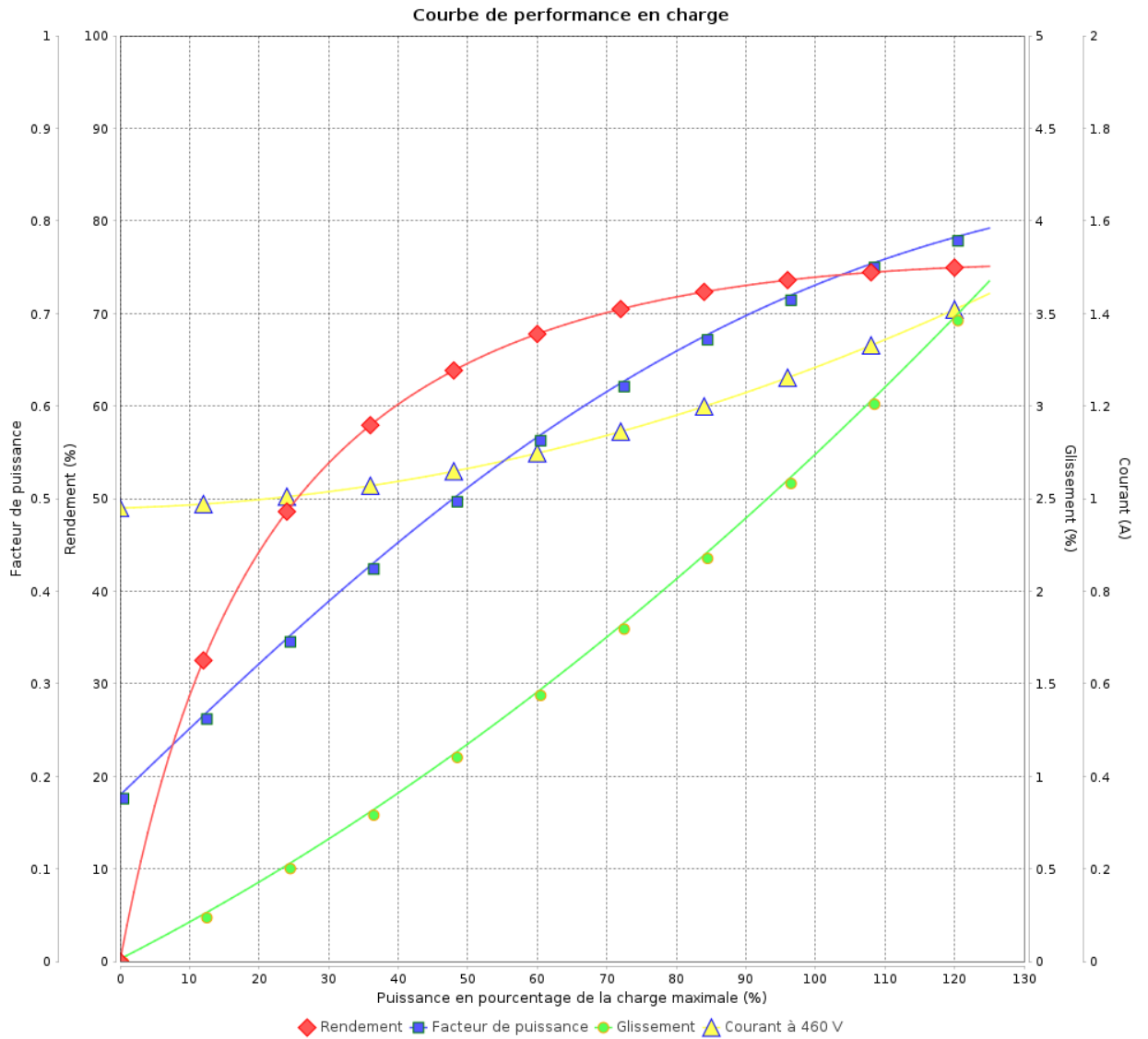
Moteurs Electriques Triphasés - Rotor à cage



Client :

Gamme de moteur : W22 IE1 Three-Phase

Code produit : 12995738



Rév.	Résumé des modifications	Fait	Verifié	Date
Exécuteur			Page 9 / 17	Révision
Vérificateur				
Date				

COURBE DE LIMITE THERMIQUE

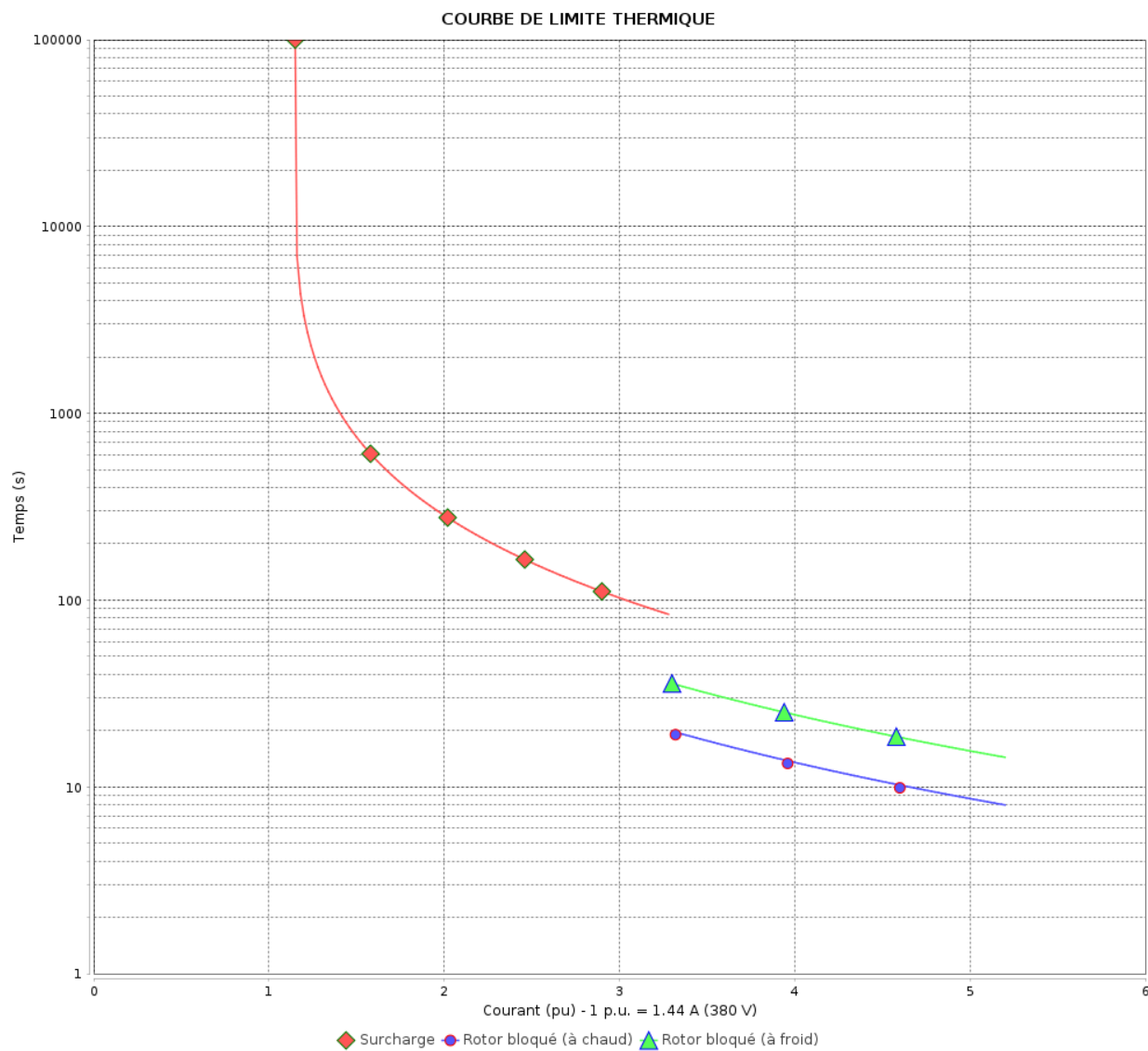
Moteurs Electriques Triphasés - Rotor à cage



Client :

Gamme de moteur : W22 IE1 Three-Phase

Code produit : 12995738



Constante de temps d'échauffement

Constante de temps de refroidissement

Rév.	Résime des modifications	Fait	Verifié	Date
Exécuteur		Page		Révision
Vérificateur		10 / 17		
Date	01/06/2026			

COURBE DE LIMITE THERMIQUE

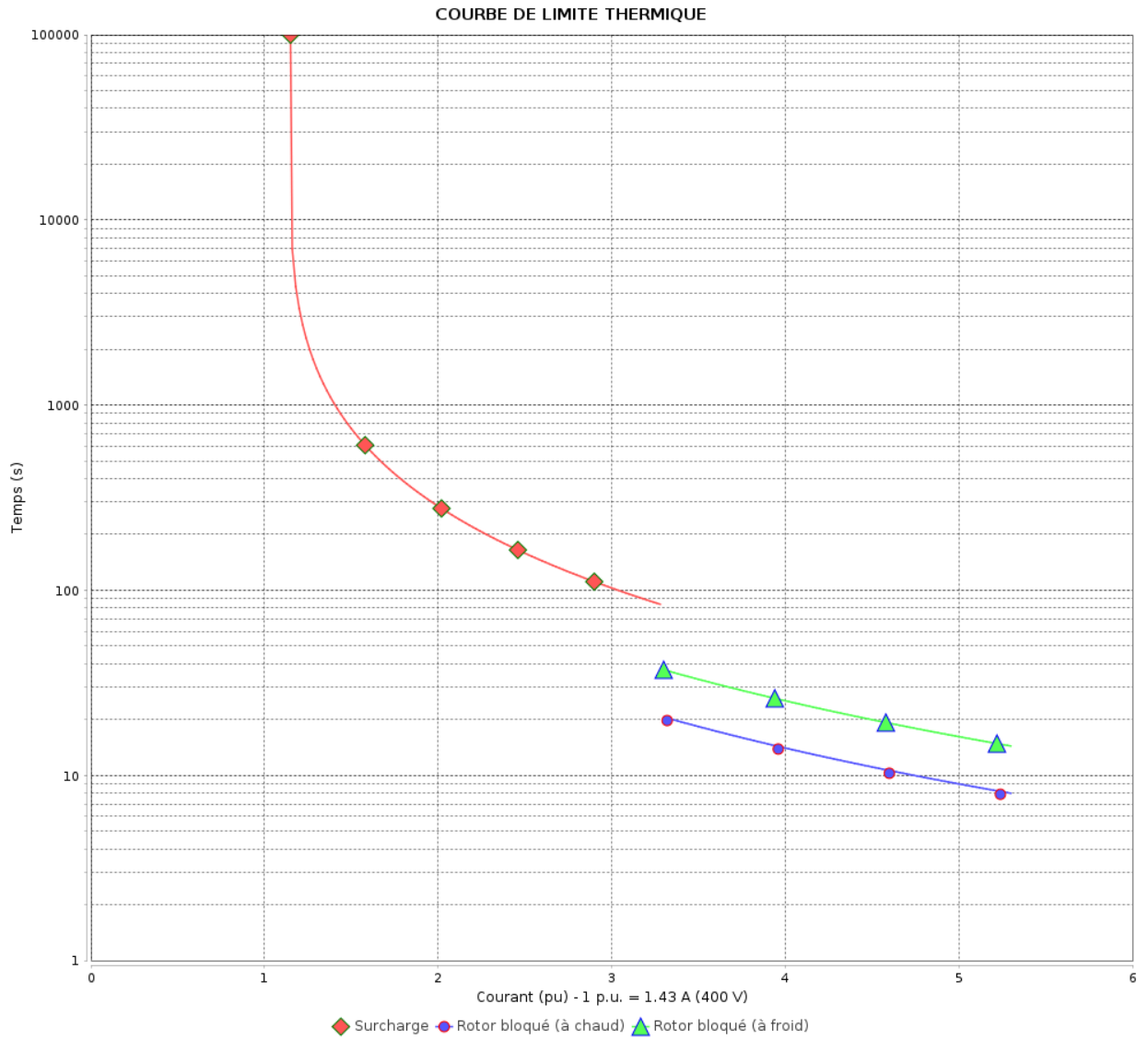
Moteurs Electriques Triphasés - Rotor à cage



Client :

Gamme de moteur : W22 IE1 Three-Phase

Code produit : 12995738



Constante de temps d'échauffement
Constante de temps de refroidissement

Rév.	Résumé des modifications	Fait	Verifié	Date
Exécuteur			Page 11 / 17	Révision
Vérificateur				
Date				

COURBE DE LIMITE THERMIQUE

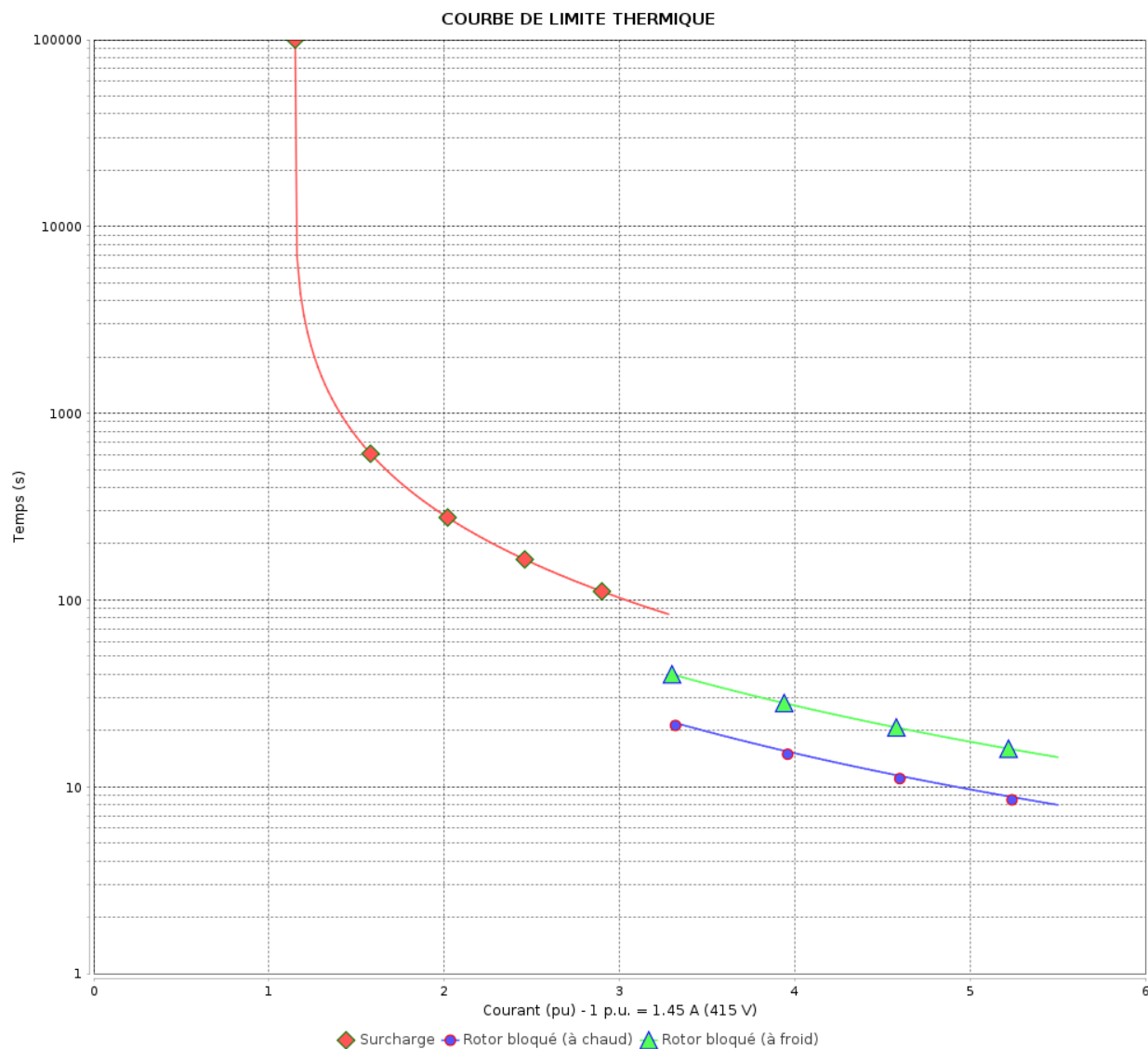
Moteurs Electriques Triphasés - Rotor à cage



Client :

Gamme de moteur : W22 IE1 Three-Phase

Code produit : 12995738



Constante de temps d'échauffement
Constante de temps de refroidissement

Rév.	Résime des modifications	Fait	Verifié	Date
Exécuteur		Page		Révision
Vérificateur		12 / 17		
Date	01/06/2026			

COURBE DE LIMITE THERMIQUE

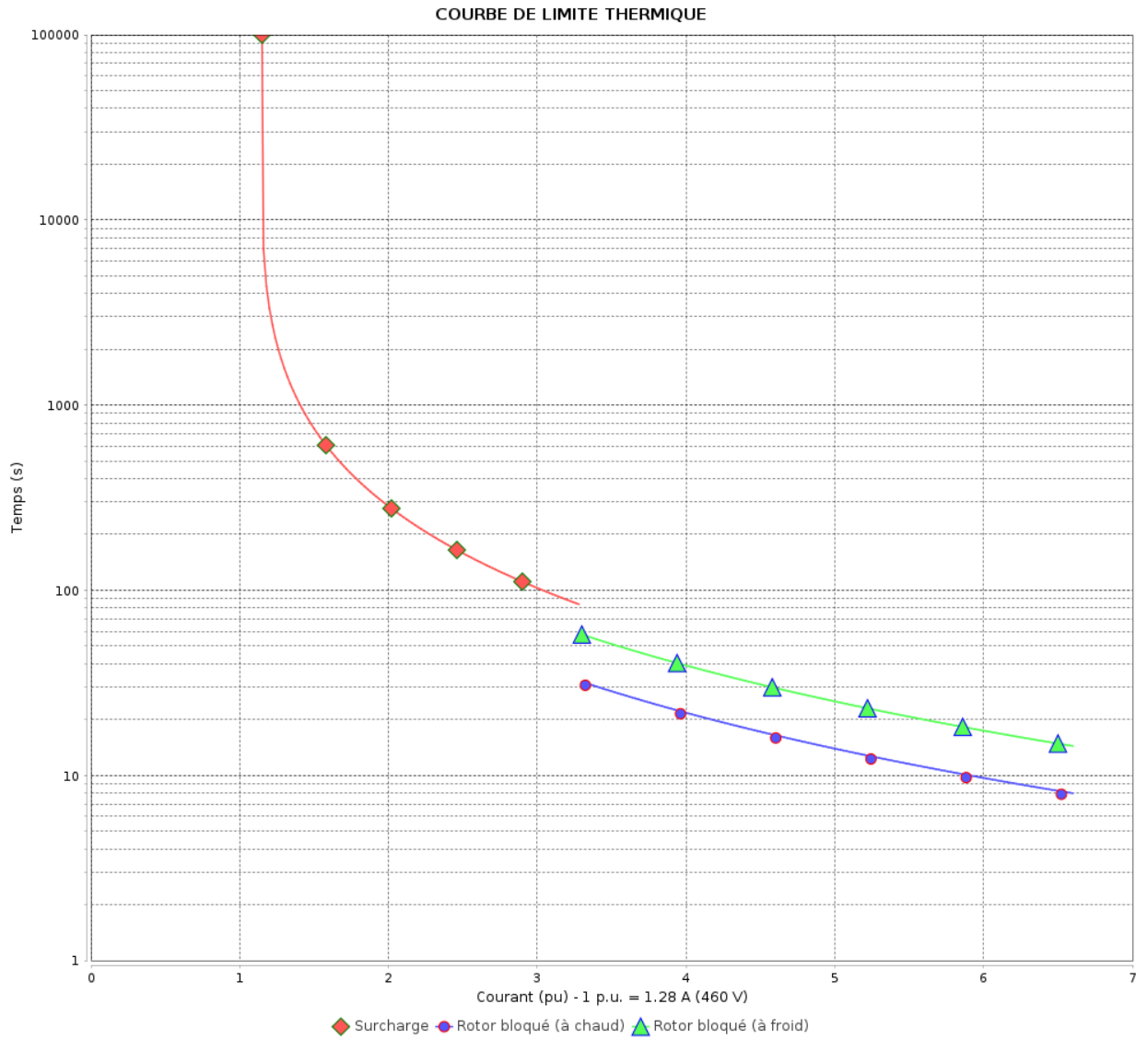
Moteurs Electriques Triphasés - Rotor à cage



Client :

Gamme de moteur : W22 IE1 Three-Phase

Code produit : 12995738



Constante de temps d'échauffement
 Constante de temps de refroidissement

Rév.	Résumé des modifications	Fait	Vérifié	Date
Exécuteur			Page 13 / 17	Révision
Vérificateur				
Date				

Courbe du convertisseur

Moteurs Electriques Triphasés - Rotor à cage

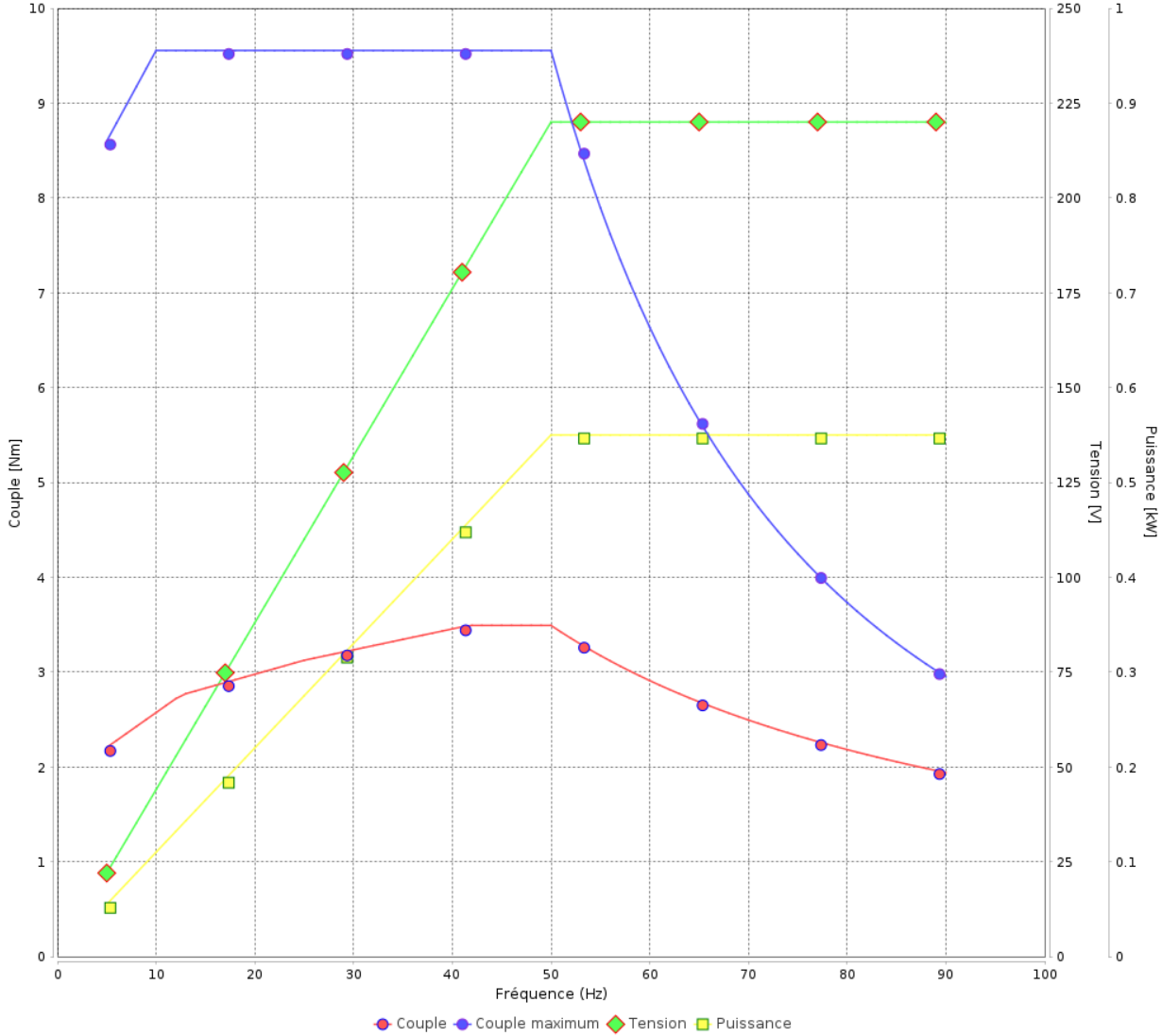


Client :

Gamme de moteur : W22 IE1 Three-Phase

Code produit : 12995738

Courbe du convertisseur



Rév.	Résime des modifications	Fait	Verifié	Date
Exécuteur				
Vérificateur			Page	Révision
Date	01/06/2026		14 / 17	

Courbe du convertisseur

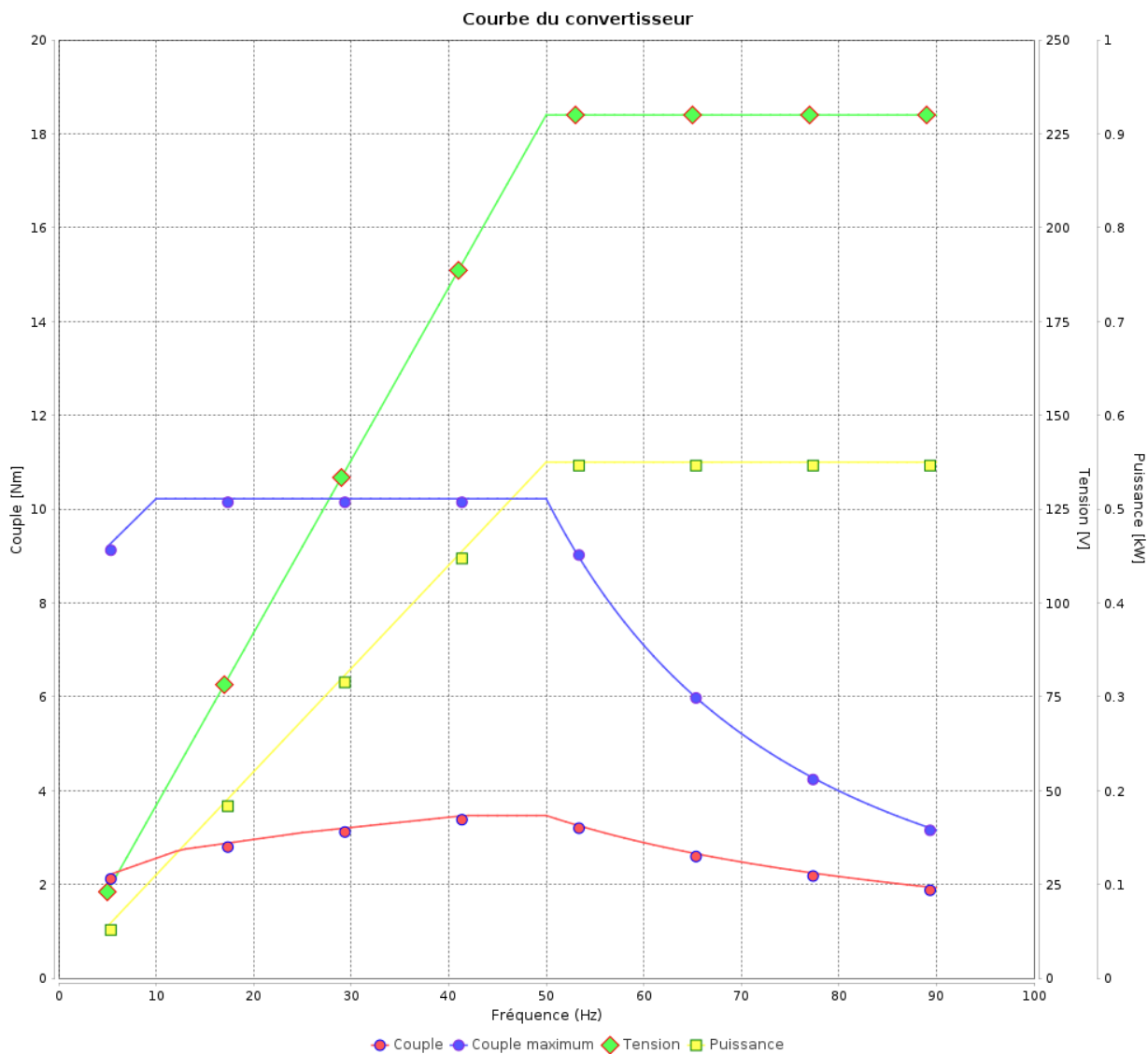
Moteurs Electriques Triphasés - Rotor à cage



Client :

Gamme de moteur : W22 IE1 Three-Phase

Code produit : 12995738



Rév.	Résumé des modifications	Fait	Verifié	Date
Exécuteur			Page 15 / 17	Révision
Vérificateur				
Date				

Courbe du convertisseur

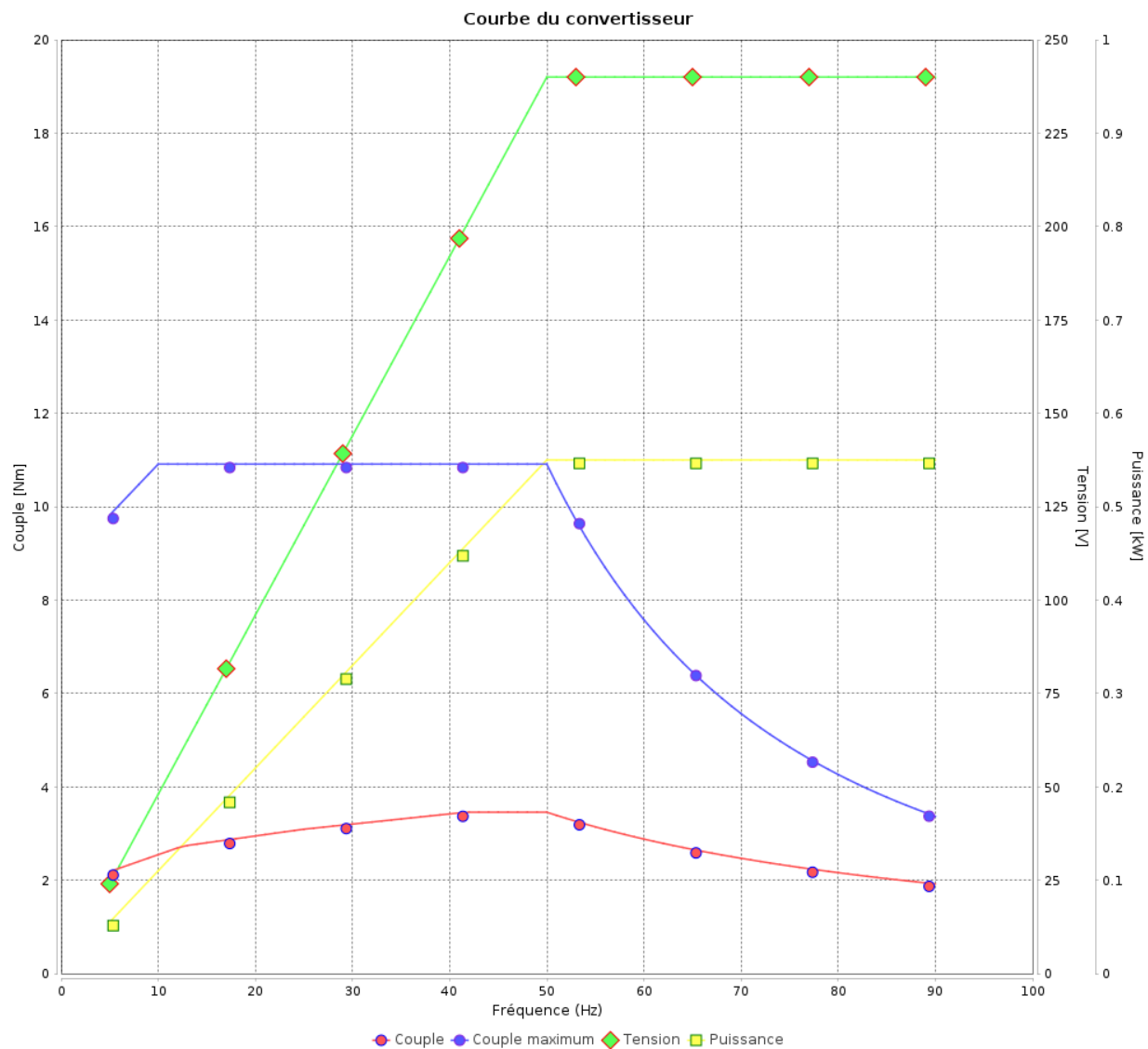
Moteurs Electriques Triphasés - Rotor à cage



Client :

Gamme de moteur : W22 IE1 Three-Phase

Code produit : 12995738



Rév.	Résime des modifications	Fait	Verifié	Date
Exécuteur				
Vérificateur				
Date	01/06/2026		Page 16 / 17	Révision

Courbe du convertisseur

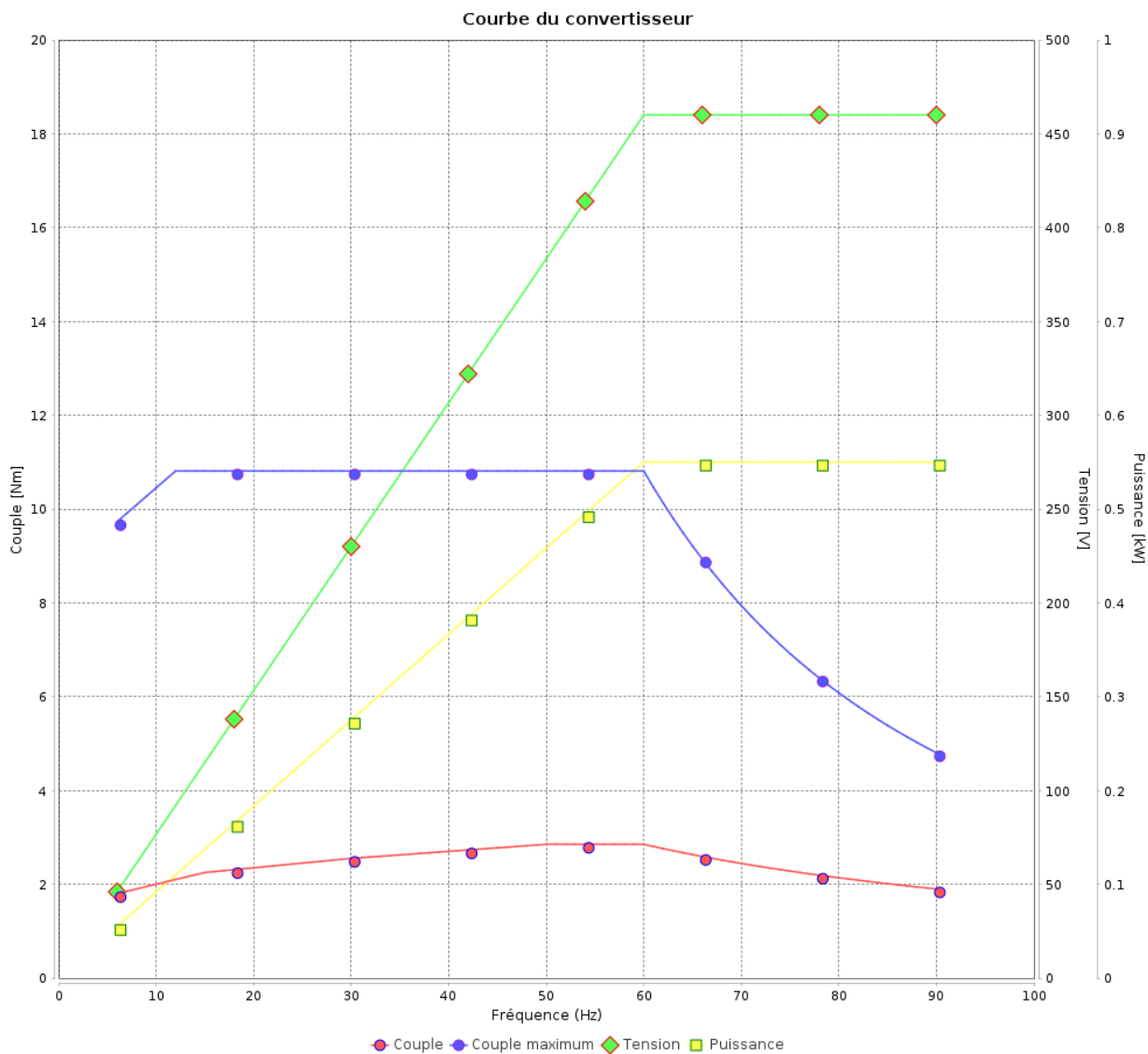
Moteurs Electriques Triphasés - Rotor à cage



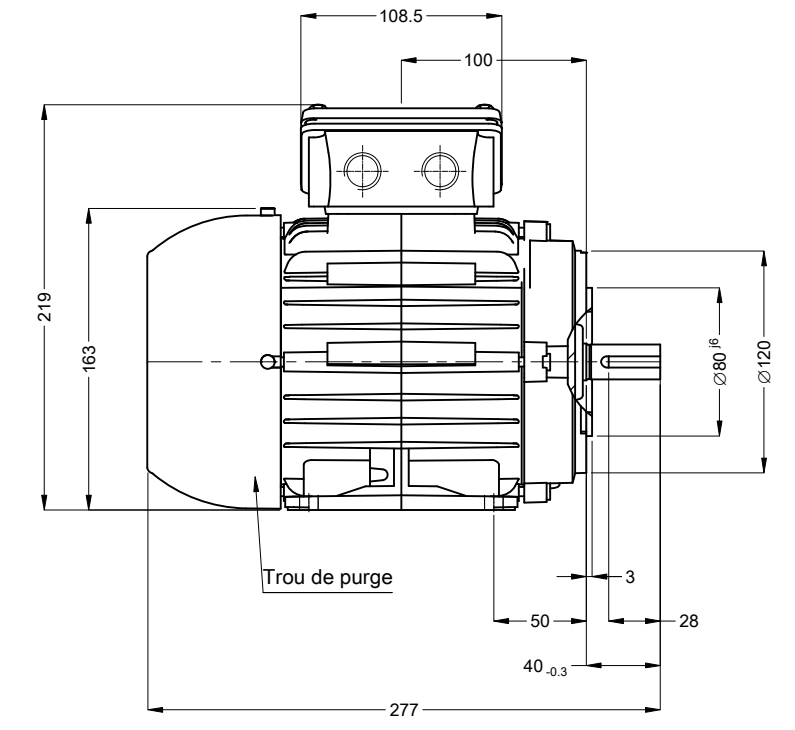
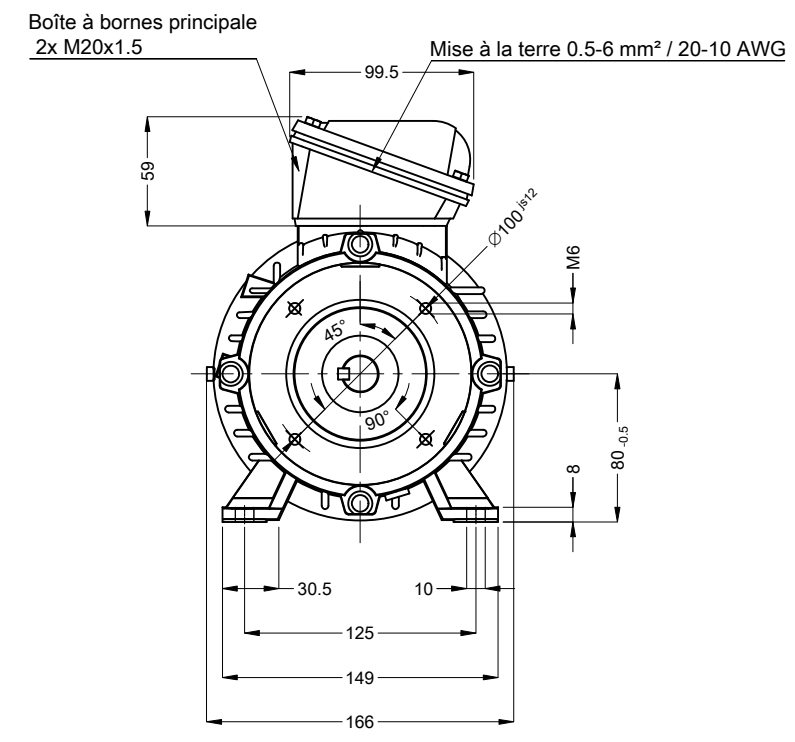
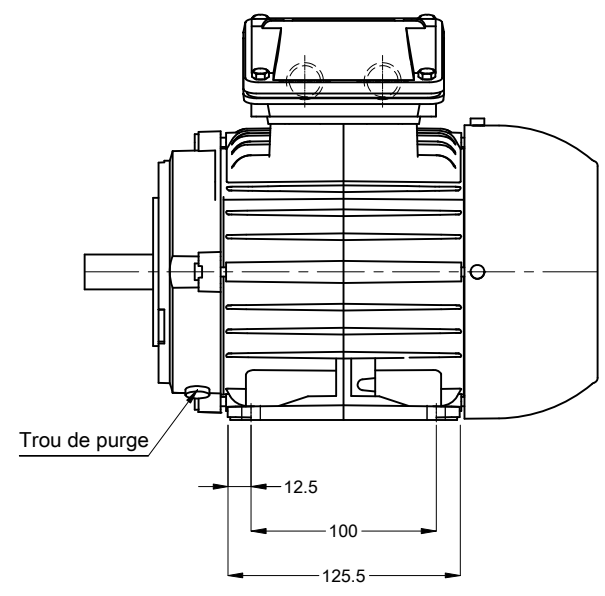
Client :

Gamme de moteur : W22 IE1 Three-Phase

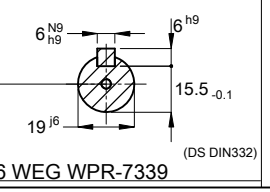
Code produit : 12995738



Rév.	Résumé des modifications	Fait	Verifié	Date
Exécuteur			Page 17 / 17	Révision
Vérificateur				
Date				



Bout d'arbre devant



Couleur RAL 5009
 Peinture epoxy WEG 207A
 Forme NEMA F-3
 Forme B34T

00344 04 Pôles 50 Hz						A
						Échelle 1 : 4
						HYBRISUSER 00
N° MODIFICATION	LOC	RESUME DES MODIFICATIONS	EXÉCUTÉ	VÉRIFIÉ	LIBÉRÉ	DATE VER
EXÉC.	HYBRISUSER	MOTEUR TRIP. W22 IE1				
VÉRIF.		CARCASSE 80 IP55 TEFC				
LIBÉRÉ						
DATE LB.						
			PREVIEW		WDD 00	
			PAGE 1 / 1			