

FICHE TECHNIQUE

Moteurs Electriques Triphasés - Rotor à cage



Client :

Gamme de moteur : W22 IE1 Three-Phase Code produit : 12996467

Carcasse	: 112M	Type de refroidissement	: IC411 - TEFC
Classe d'isolation	: F	Forme	: B34T
Service	: S1	Sens de rotation ¹	: Les deux sens de rotation
Température ambiante	: -20°C à +40°C	Méthode de démarrage	: Démarrage direct
Altitude	: 1000 m	Poids approximatif ³	: 46.0 kg
Degré de protection	: IP55	Moment d'inertie (J)	: 0.0180 kgm ²
Type	: N		

Puissance nominale [kW]	4	4	4	4
Pôles	4	4	4	4
Fréquence [Hz]	50	50	50	60
Tension à pleine charge [V]	380/660	400/690	415	460
Courant à pleine charge [A]	9.14/5.26	9.10/5.28	9.13	8.16
Courant de démarrage [A]	53.0/30.5	57.3/33.2	60.3	58.8
Intensité de démarrage [A]	5.8	6.3	6.6	7.2
Courant à vide [A]	5.40/3.11	6.10/3.54	6.90	5.50
Vitesse à pleine charge [RPM]	1440	1450	1450	1760
Glissement [%]	4.00	3.33	3.33	2.22
Couple à pleine charge [Nm]	26.5	26.4	26.4	21.7
Couple de démarrage [%]	180	210	229	240
Couple maximum [%]	240	280	300	330
Facteur de service	1.00	1.00	1.00	1.00
Echauffement	105 K	105 K	105 K	105 K
Temps de blocage du rotor	10s (à froid) 6s (à chaud)	10s (à froid) 6s (à chaud)	10s (à froid) 6s (à chaud)	14s (à froid) 8s (à chaud)
Bruit ²	56.0 dB(A)	56.0 dB(A)	56.0 dB(A)	58.0 dB(A)
Rendement (%)	25%	0.000	0.000	0.000
	50%	82.9	82.5	80.5
	75%	83.1	83.5	83.0
	100%	83.1	83.5	83.5
Cos Φ	25%	0.00	0.00	0.00
	50%	0.58	0.53	0.49
	75%	0.72	0.67	0.63
	100%	0.80	0.76	0.73

Losses at normative operating points (speed;torque), in percentage of rated output power

Losses (%)	P1 (0,9;1,0)	20.5	19.9	19.9	17.1
	P2 (0,5;1,0)	19.5	18.9	18.9	16.3
	P3 (0,25;1,0)	18.3	17.7	17.7	15.2
	P4 (0,9;0,5)	10.4	10.1	10.1	8.7
	P5 (0,5;0,5)	8.1	7.9	7.9	6.7
	P6 (0,5;0,25)	6.1	5.9	5.9	5.1
	P7 (0,25;0,25)	4.6	4.5	4.5	3.9

	<u>Avant</u>	<u>Derrière</u>
Type de palier	: 6207 ZZ	6206 ZZ
Modèle - blindage	: 00030	00009
Intervalle de graissage	: -	-
Quantité de lubrifiant	: -	-
Type de lubrifiant	: 00088	

Efforts sur l'embase
Traction maximum : 1283 N
Compression maximum : 1734 N

Cette révision annule et remplace la précédente
(1) Vu le bout d'arbre côté attaque.
(2) Mesuré à 1m et avec tolérance de +3dB(A).
(3) Poids approximatif, peut être objet de modification après le processus de fabrication.
(4) At 100% of full load.

Les valeurs sont des moyennes basées sur des tests et d'alimentation sinusoïdale, sous réserve des tolérances de normes IEC 60034-1.

Rév.	Résime des modifications	Fait	Verifié	Date
Exécuteur			Page	Révision
Vérificateur			1 / 18	
Date	02/06/2026			

FICHE TECHNIQUE

Moteurs Electriques Triphasés - Rotor à cage



Client : _____

Remarque

Rév.	Résime des modifications	Fait	Verifié	Date
Exécuteur				
Vérificateur			Page	Révision
Date	02/06/2026		2 / 18	

COURBE COUPLE, COURANT X VITESSE

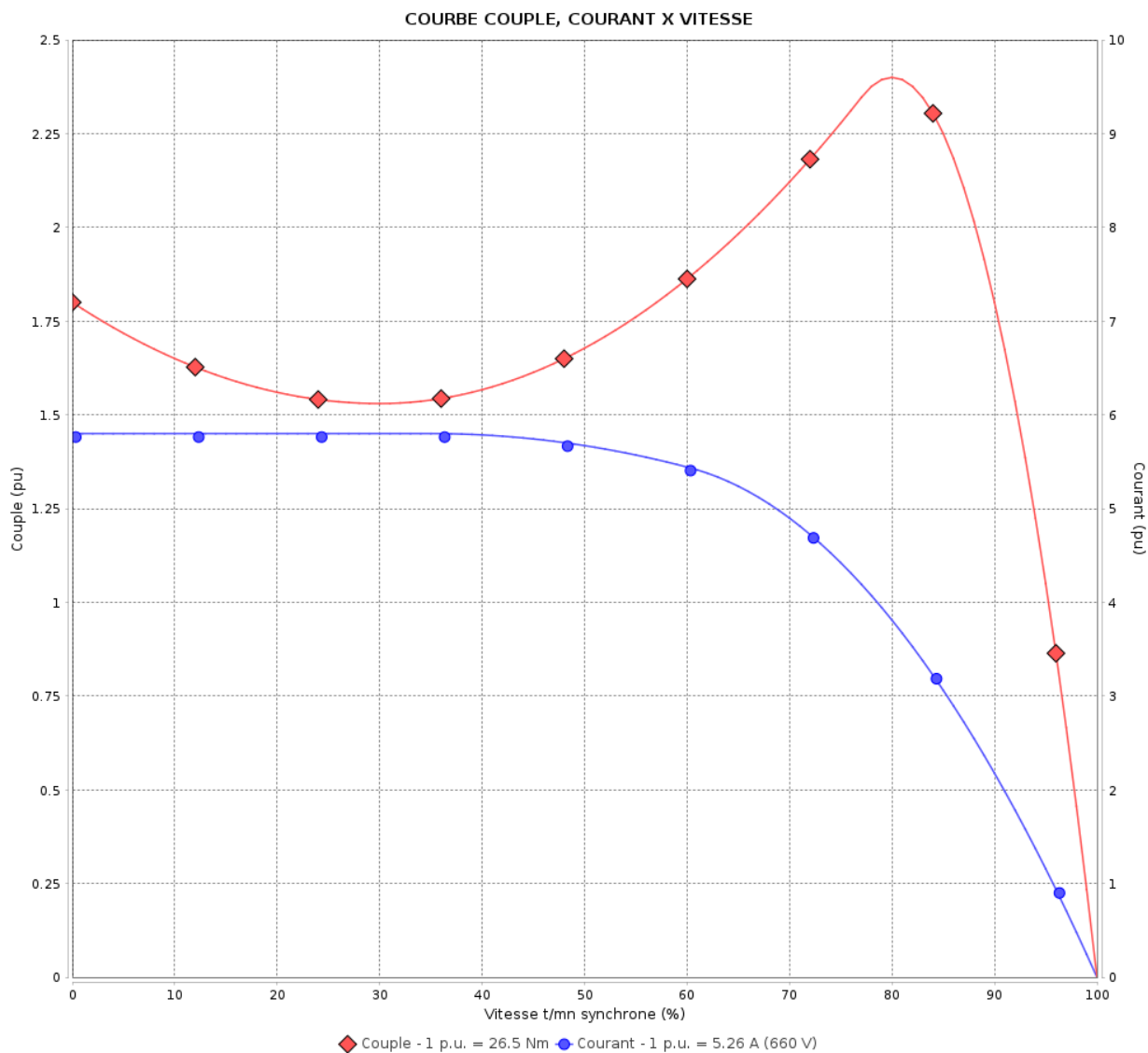
Moteurs Electriques Triphasés - Rotor à cage



Client :

Gamme de moteur : W22 IE1 Three-Phase

Code produit : 12996467



Performance : 380/660 V 50 Hz 4P

Courant à pleine charge : 9.14/5.26 A
 Intensité de démarrage : 5.8
 Couple à pleine charge : 26.5 Nm
 Couple de démarrage : 180 %
 Couple maximum : 240 %
 Vitesse à pleine charge : 1440 rpm

Moment d'inertie (J) : 0.0180 kgm²
 Service : S1
 Classe d'isolation : F
 Facteur de service : 1.00
 Service : S1

Temps de blocage du rotor : 10s (à froid) 6s (à chaud)

Rév.	Résumé des modifications	Fait	Verifié	Date
Exécuteur			Page 3 / 18	Révision
Vérificateur				
Date	02/06/2026			

COURBE COUPLE, COURANT X VITESSE

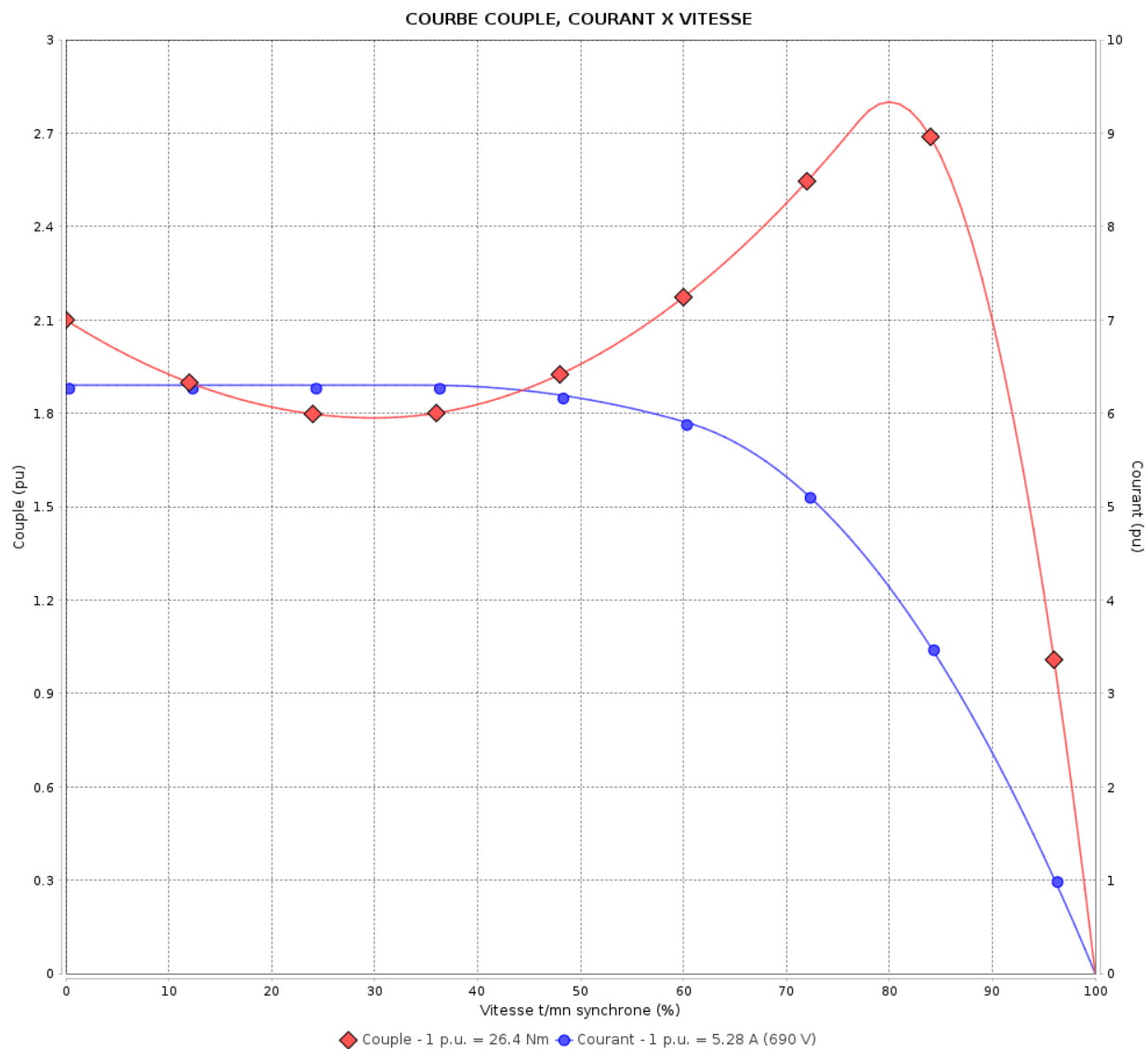
Moteurs Electriques Triphasés - Rotor à cage



Client :

Gamme de moteur : W22 IE1 Three-Phase

Code produit : 12996467



Performance : 400/690 V 50 Hz 4P

Courant à pleine charge : 9.10/5.28 A
 Intensité de démarrage : 6.3
 Couple à pleine charge : 26.4 Nm
 Couple de démarrage : 210 %
 Couple maximum : 280 %
 Vitesse à pleine charge : 1450 rpm

Moment d'inertie (J) : 0.0180 kgm²
 Service : S1
 Classe d'isolation : F
 Facteur de service : 1.00
 Service : S1

Temps de blocage du rotor : 10s (à froid) 6s (à chaud)

Rév.	Résime des modifications	Fait	Verifié	Date
Exécuteur		Page		Révision
Vérificateur		4 / 18		
Date	02/06/2026			

COURBE COUPLE, COURANT X VITESSE

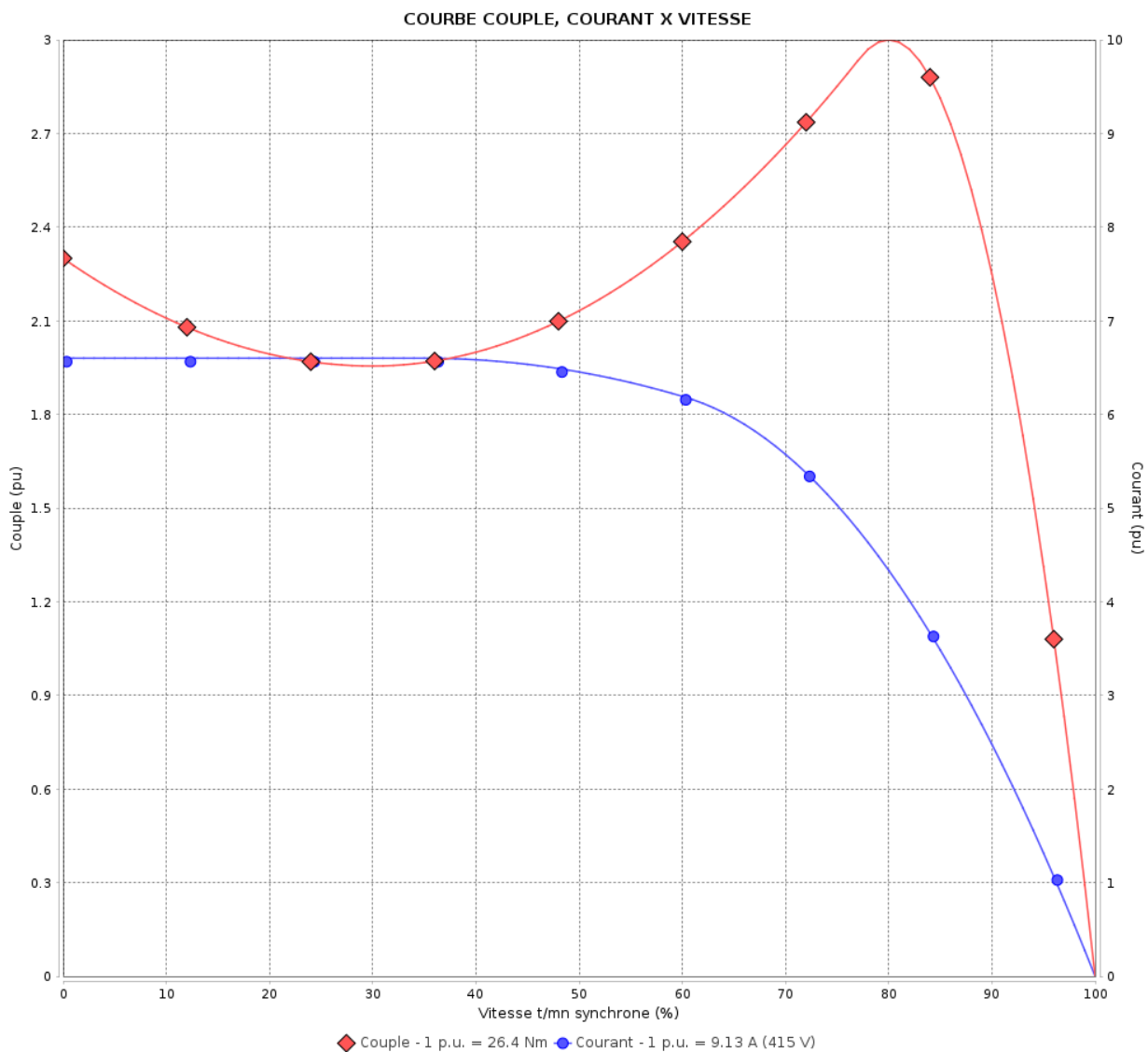
Moteurs Electriques Triphasés - Rotor à cage



Client :

Gamme de moteur : W22 IE1 Three-Phase

Code produit : 12996467



Performance : 415 V 50 Hz 4P

Courant à pleine charge : 9.13 A
 Intensité de démarrage : 6.6
 Couple à pleine charge : 26.4 Nm
 Couple de démarrage : 229 %
 Couple maximum : 300 %
 Vitesse à pleine charge : 1450 rpm

Moment d'inertie (J) : 0.0180 kgm²
 Service : S1
 Classe d'isolation : F
 Facteur de service : 1.00
 Service : S1

Temps de blocage du rotor : 10s (à froid) 6s (à chaud)

Rév.	Résumé des modifications	Fait	Verifié	Date
Exécuteur		Page		Révision
Vérificateur		5 / 18		
Date	02/06/2026			

COURBE COUPLE, COURANT X VITESSE

Moteurs Electriques Triphasés - Rotor à cage

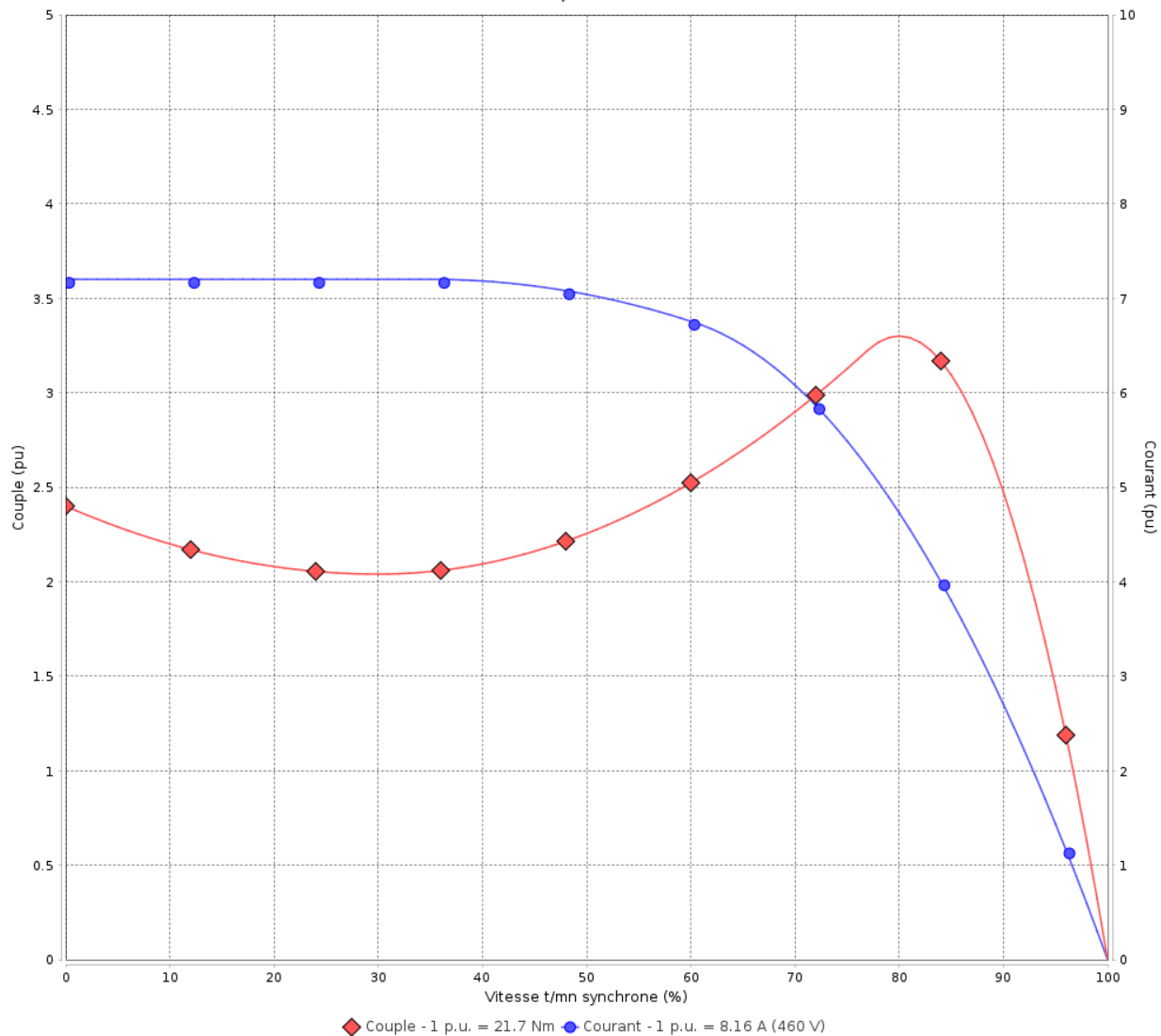


Client :

Gamme de moteur : W22 IE1 Three-Phase

Code produit : 12996467

COURBE COUPLE, COURANT X VITESSE



Performance : 460 V 60 Hz 4P

Courant à pleine charge : 8.16 A
 Intensité de démarrage : 7.2
 Couple à pleine charge : 21.7 Nm
 Couple de démarrage : 240 %
 Couple maximum : 330 %
 Vitesse à pleine charge : 1760 rpm

Moment d'inertie (J) : 0.0180 kgm²
 Service : S1
 Classe d'isolation : F
 Facteur de service : 1.00
 Service : S1

Temps de blocage du rotor : 14s (à froid) 8s (à chaud)

Rév.	Résime des modifications	Fait	Verifié	Date
Exécuteur				
Vérificateur				
Date	02/06/2026		Page 6 / 18	Révision

Courbe de performance en charge

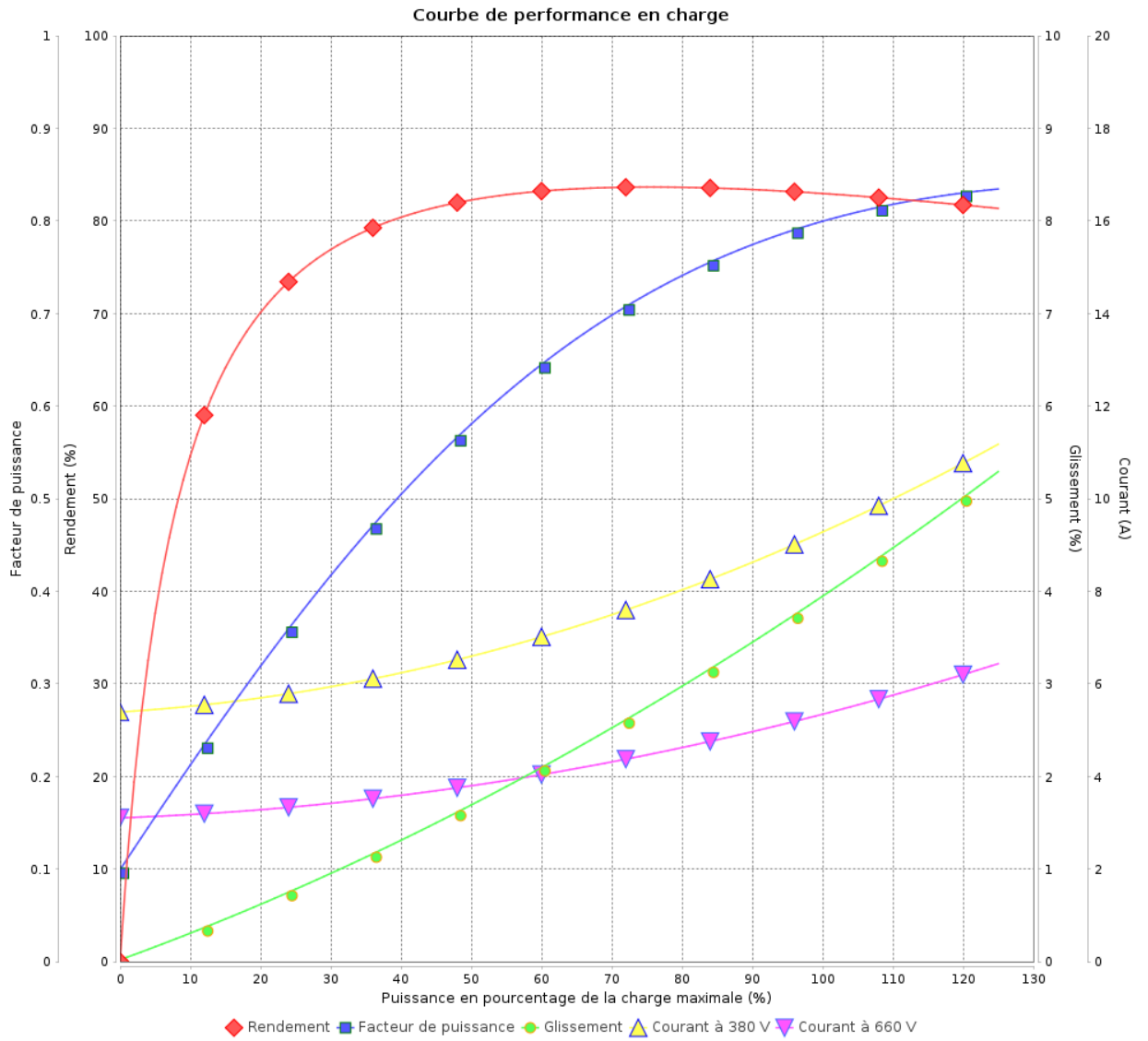
Moteurs Electriques Triphasés - Rotor à cage



Client :

Gamme de moteur : W22 IE1 Three-Phase

Code produit : 12996467



Rév.	Résumé des modifications	Fait	Verifié	Date
Exécuteur			Page 7 / 18	Révision
Vérificateur				
Date				

Courbe de performance en charge

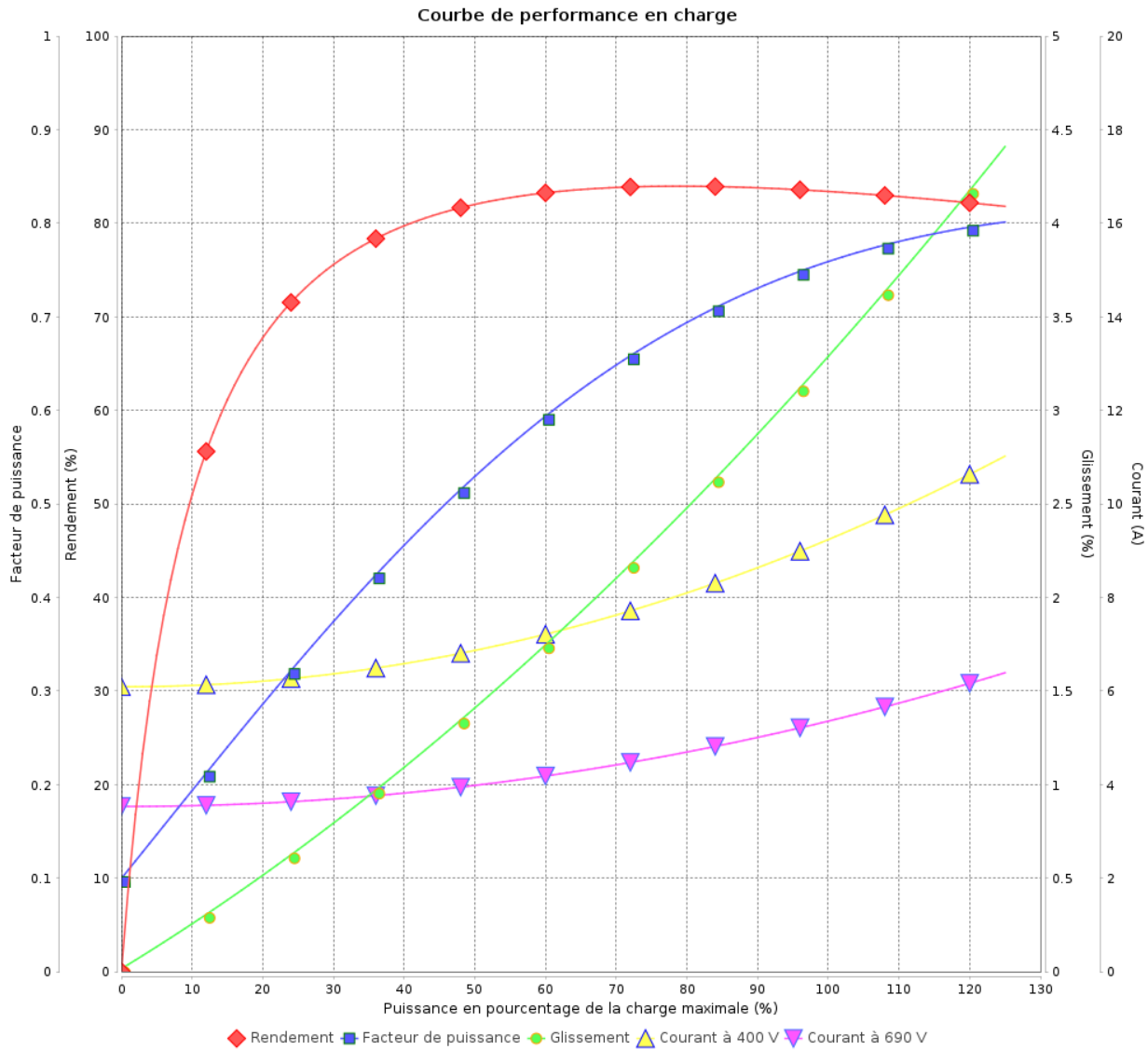
Moteurs Electriques Triphasés - Rotor à cage



Client :

Gamme de moteur : W22 IE1 Three-Phase

Code produit : 12996467



Rév.	Résime des modifications	Fait	Verifié	Date
Exécuteur				
Vérificateur			Page	Révision
Date	02/06/2026		8 / 18	

Courbe de performance en charge

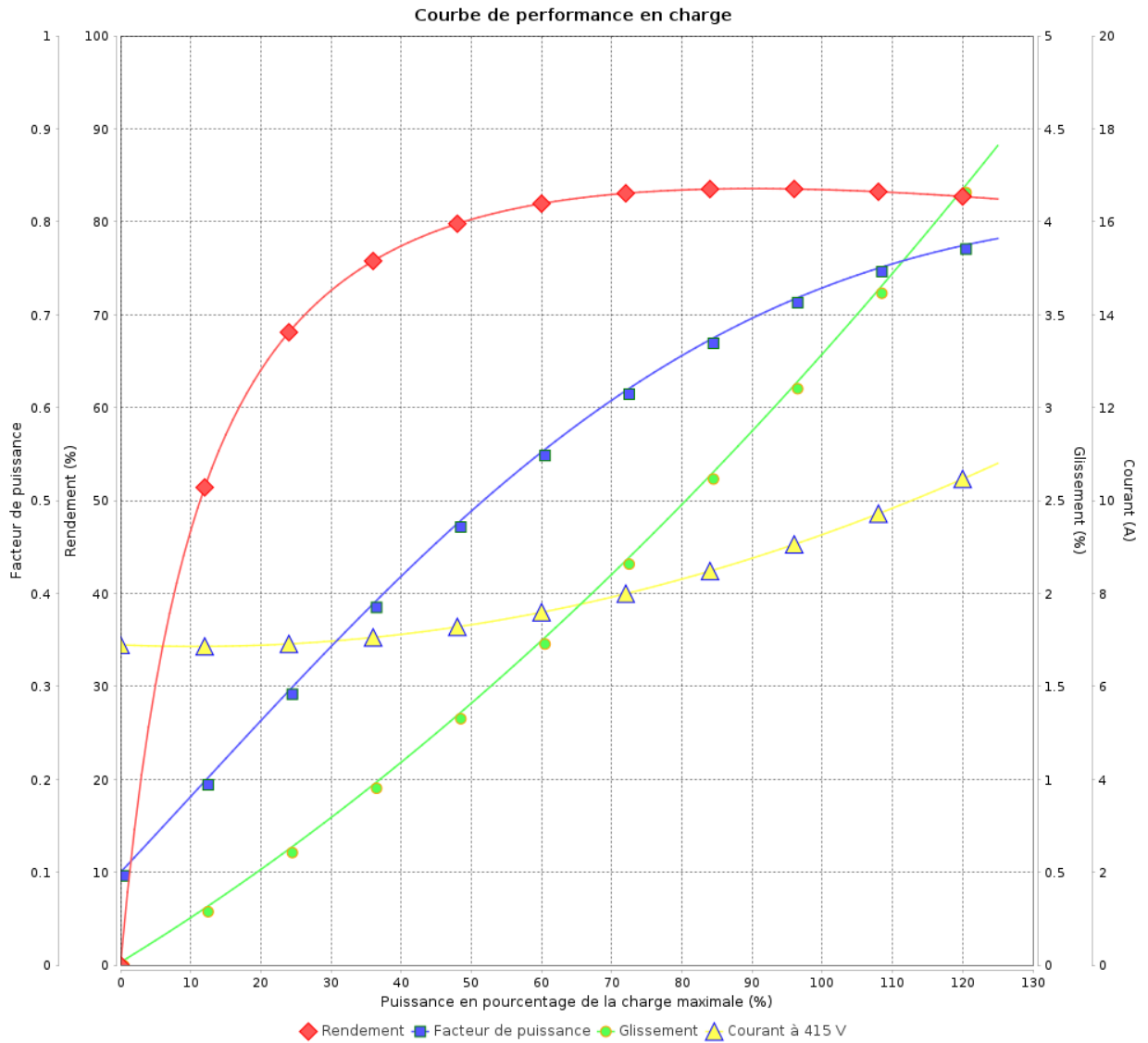
Moteurs Electriques Triphasés - Rotor à cage



Client :

Gamme de moteur : W22 IE1 Three-Phase

Code produit : 12996467



Rév.	Résumé des modifications	Fait	Verifié	Date
Exécuteur			Page 9 / 18	Révision
Vérificateur				
Date				

Courbe de performance en charge

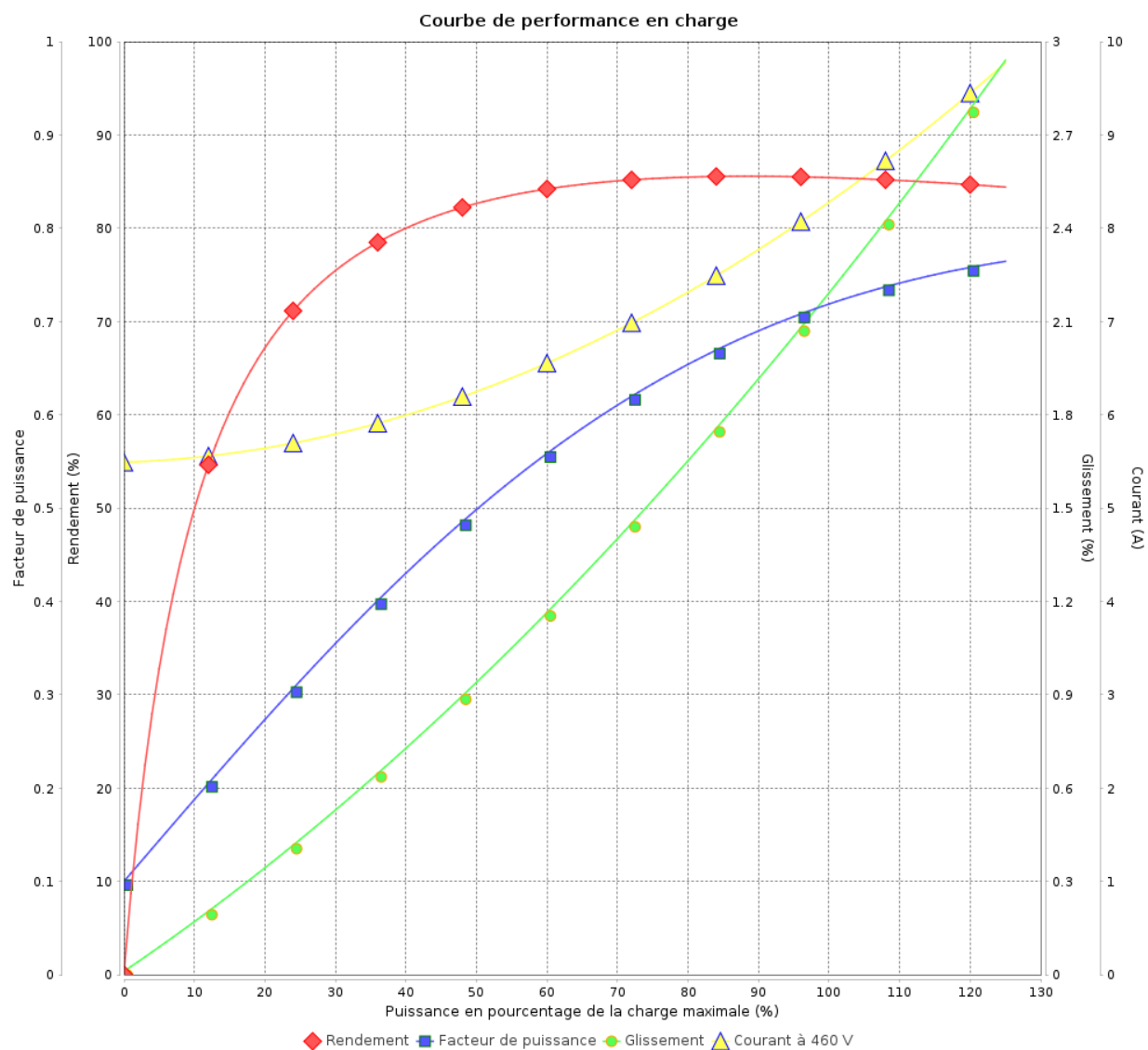
Moteurs Electriques Triphasés - Rotor à cage



Client :

Gamme de moteur : W22 IE1 Three-Phase

Code produit : 12996467



Rév.	Résime des modifications	Fait	Verifié	Date
Exécuteur				
Vérificateur			Page	Révision
Date	02/06/2026		10 / 18	

COURBE DE LIMITE THERMIQUE

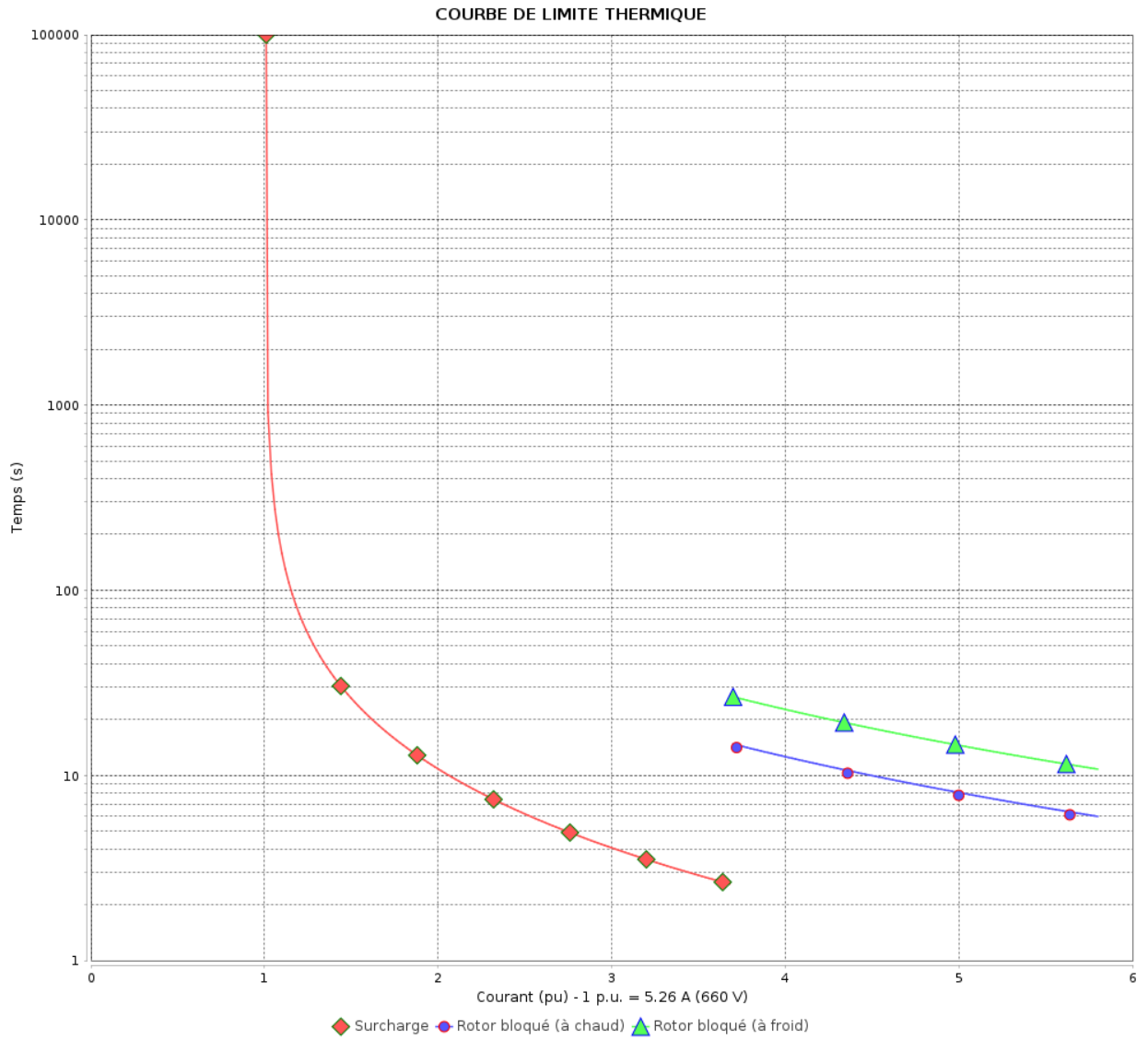
Moteurs Electriques Triphasés - Rotor à cage



Client :

Gamme de moteur : W22 IE1 Three-Phase

Code produit : 12996467



Constante de temps d'échauffement
Constante de temps de refroidissement

Rév.	Résumé des modifications	Fait	Verifié	Date
Exécuteur			Page 11 / 18	Révision
Vérificateur				
Date				

COURBE DE LIMITE THERMIQUE

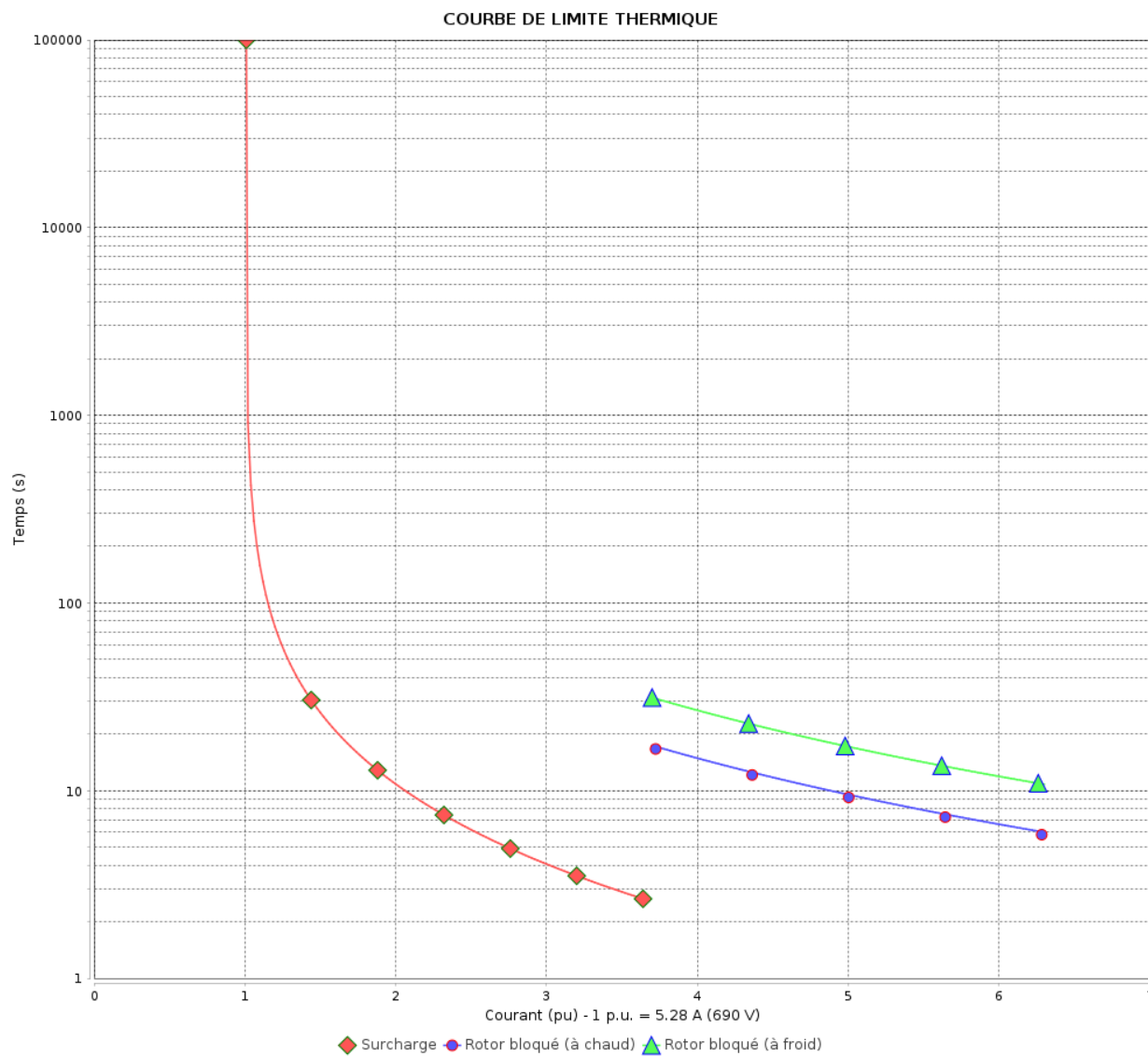
Moteurs Electriques Triphasés - Rotor à cage



Client :

Gamme de moteur : W22 IE1 Three-Phase

Code produit : 12996467



Constante de temps d'échauffement
 Constante de temps de refroidissement

Rév.	Résime des modifications	Fait	Verifié	Date
Exécuteur				
Vérificateur			Page	Révision
Date	02/06/2026		12 / 18	

COURBE DE LIMITE THERMIQUE

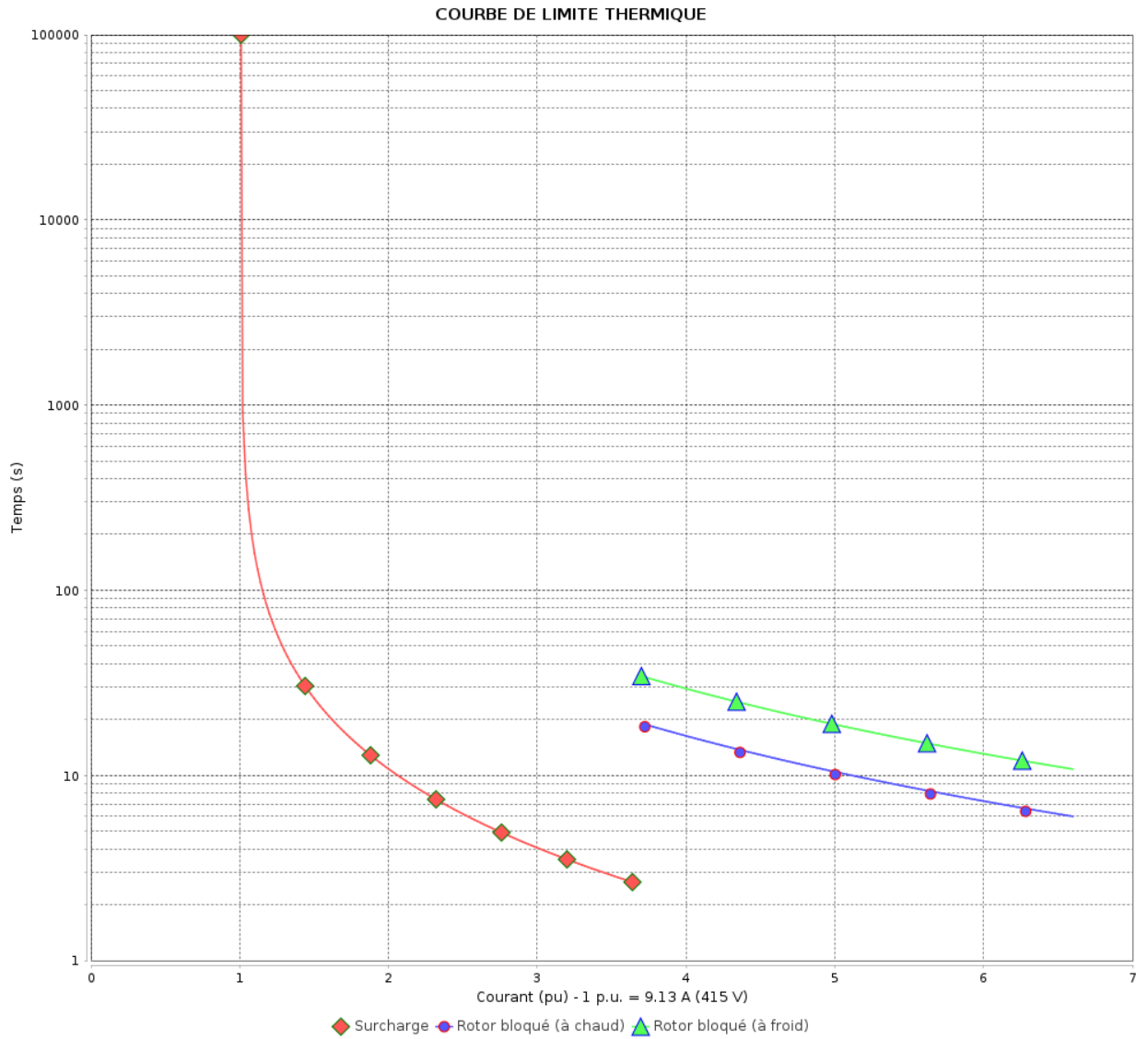
Moteurs Electriques Triphasés - Rotor à cage



Client :

Gamme de moteur : W22 IE1 Three-Phase

Code produit : 12996467



Constante de temps d'échauffement
 Constante de temps de refroidissement

Rév.	Résumé des modifications	Fait	Verifié	Date
Exécuteur			Page 13 / 18	Révision
Vérificateur				
Date				

COURBE DE LIMITE THERMIQUE

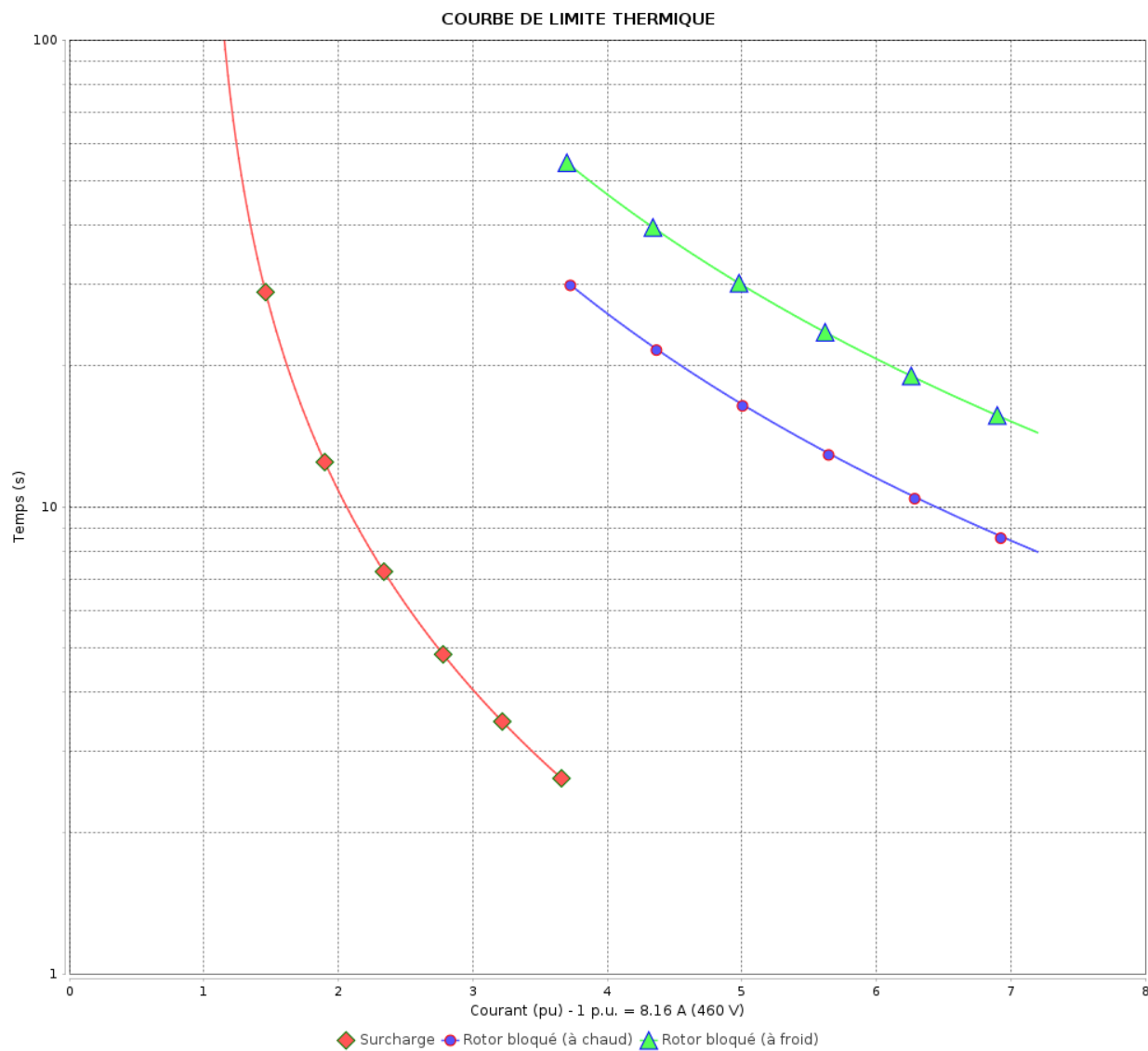
Moteurs Electriques Triphasés - Rotor à cage



Client :

Gamme de moteur : W22 IE1 Three-Phase

Code produit : 12996467



Constante de temps d'échauffement

Constante de temps de refroidissement

Rév.	Résumé des modifications	Fait	Verifié	Date
Exécuteur		Page		Révision
Vérificateur		14 / 18		
Date	02/06/2026			

Courbe du convertisseur

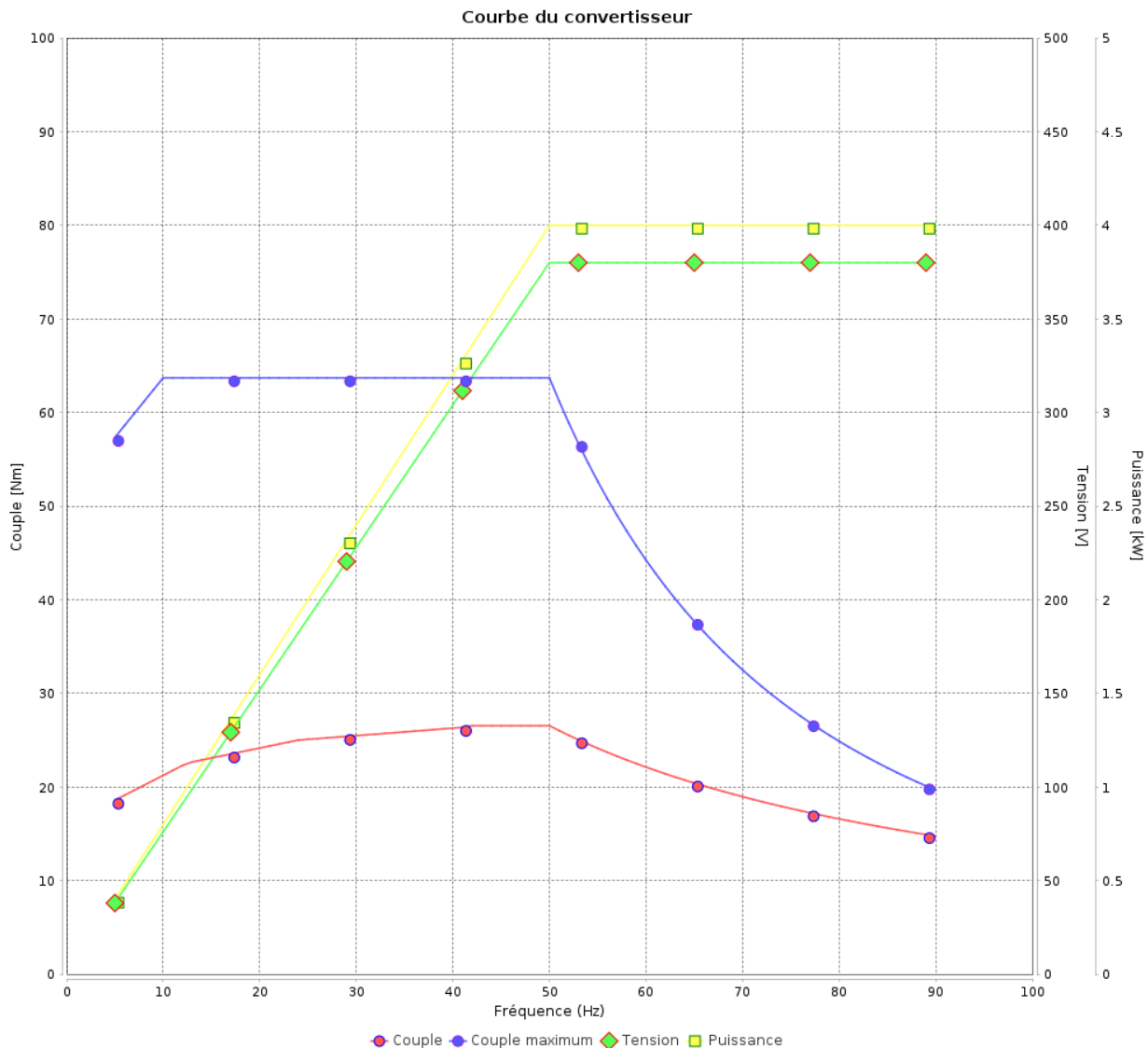
Moteurs Electriques Triphasés - Rotor à cage



Client :

Gamme de moteur : W22 IE1 Three-Phase

Code produit : 12996467



Rév.	Résumé des modifications	Fait	Verifié	Date
Exécuteur			Page 15 / 18	Révision
Vérificateur				
Date				

Courbe du convertisseur

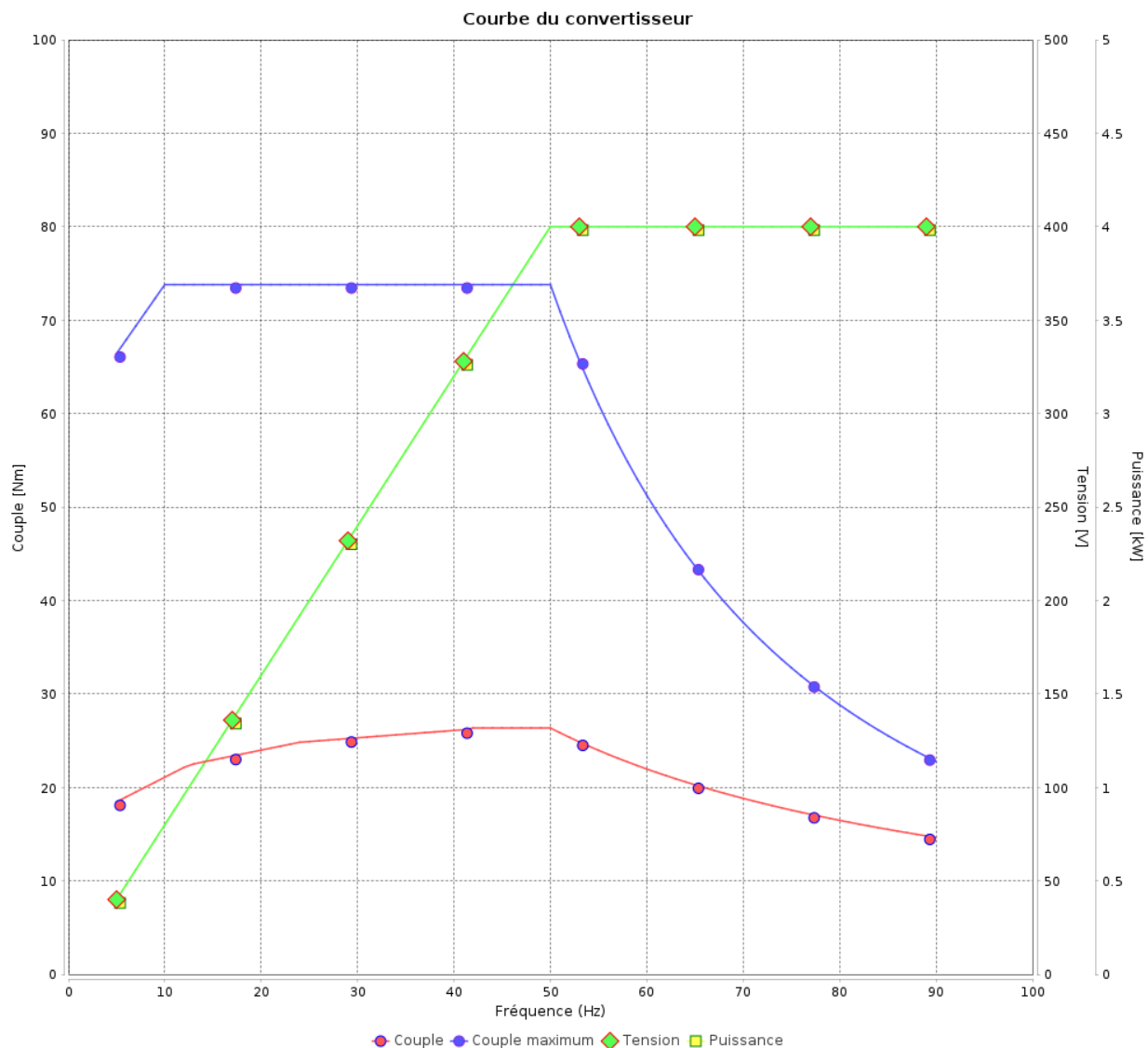
Moteurs Electriques Triphasés - Rotor à cage



Client :

Gamme de moteur : W22 IE1 Three-Phase

Code produit : 12996467



Rév.	Résime des modifications	Fait	Verifié	Date
Exécuteur				
Vérificateur				
Date	02/06/2026		Page 16 / 18	Révision

Courbe du convertisseur

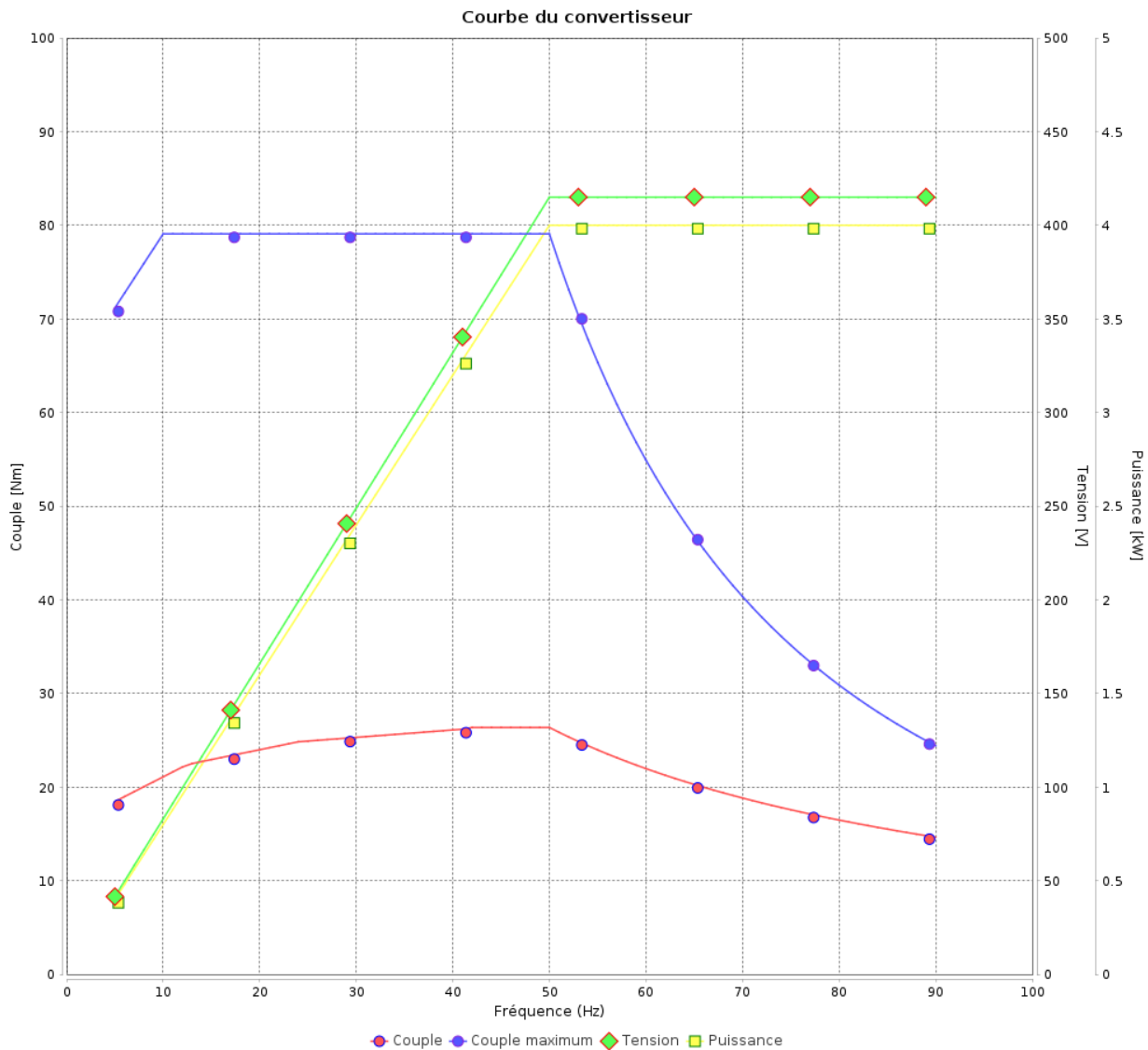
Moteurs Electriques Triphasés - Rotor à cage



Client :

Gamme de moteur : W22 IE1 Three-Phase

Code produit : 12996467



Rév.	Résumé des modifications	Fait	Verifié	Date
Exécuteur			Page 17 / 18	Révision
Vérificateur				
Date				

Courbe du convertisseur

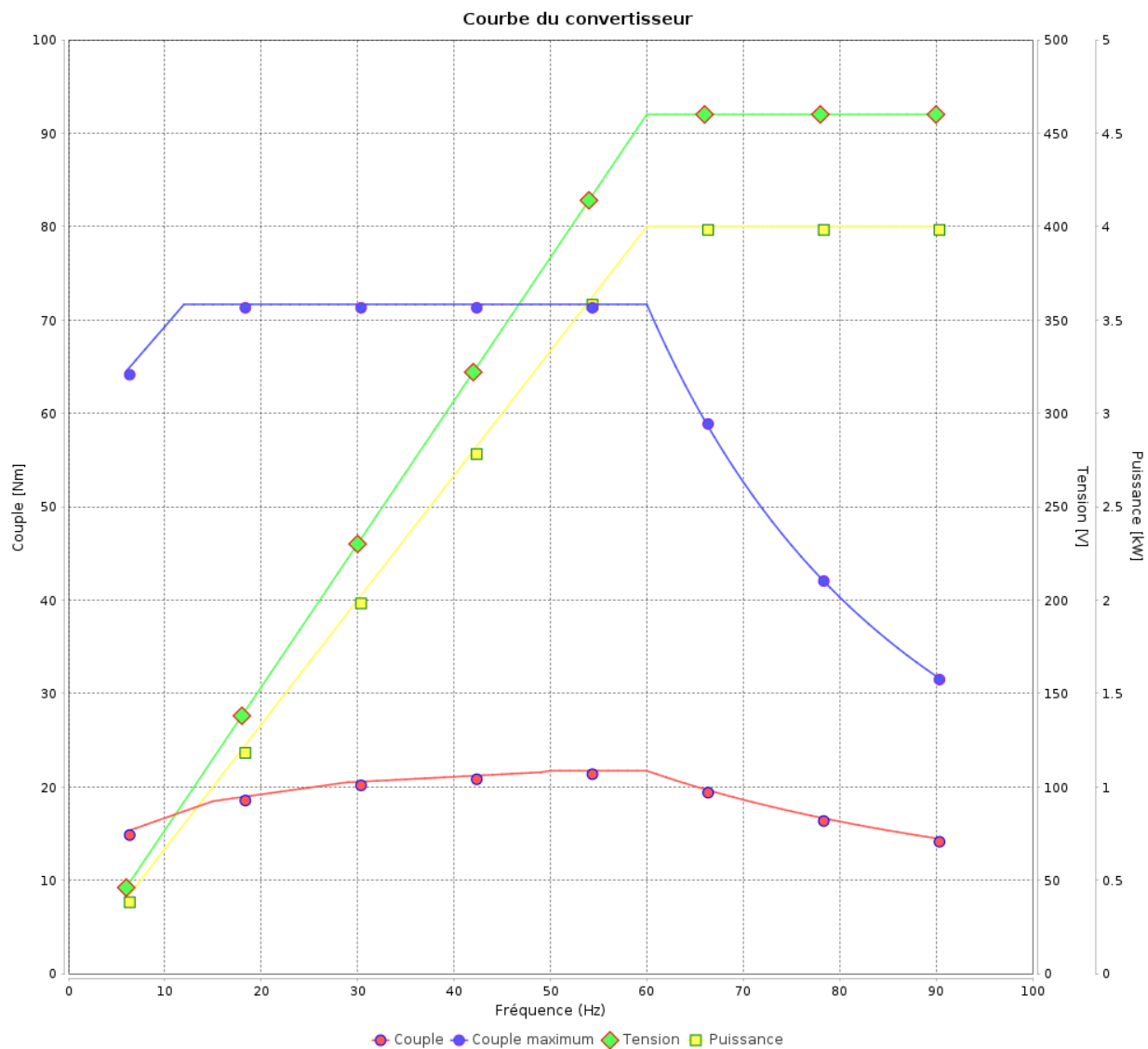
Moteurs Electriques Triphasés - Rotor à cage



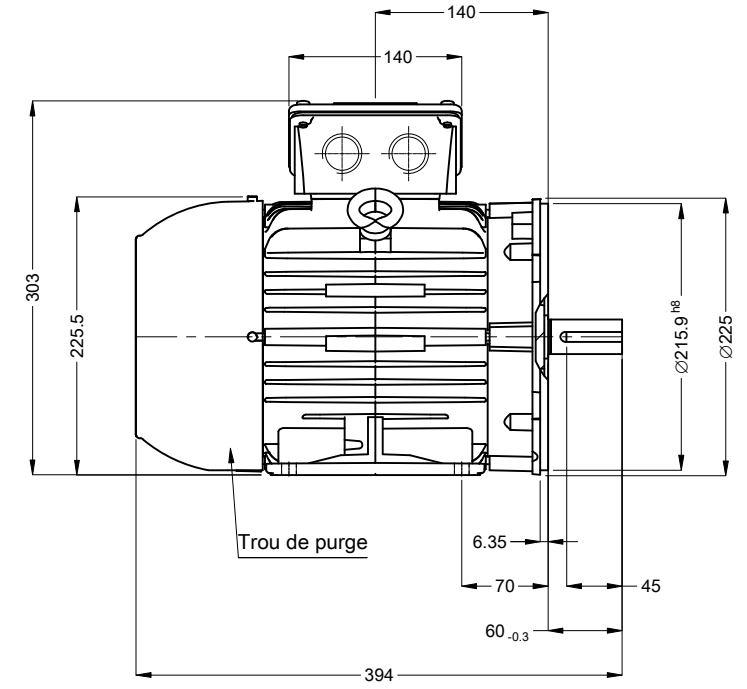
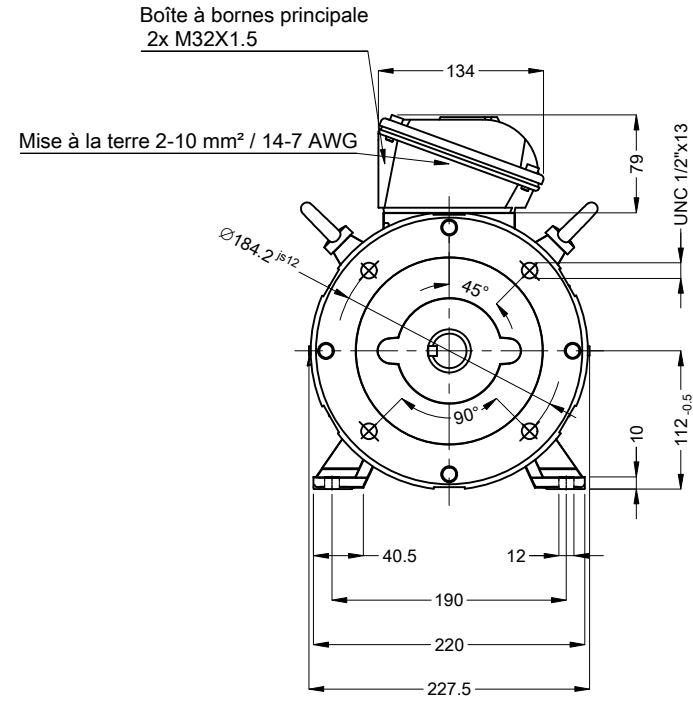
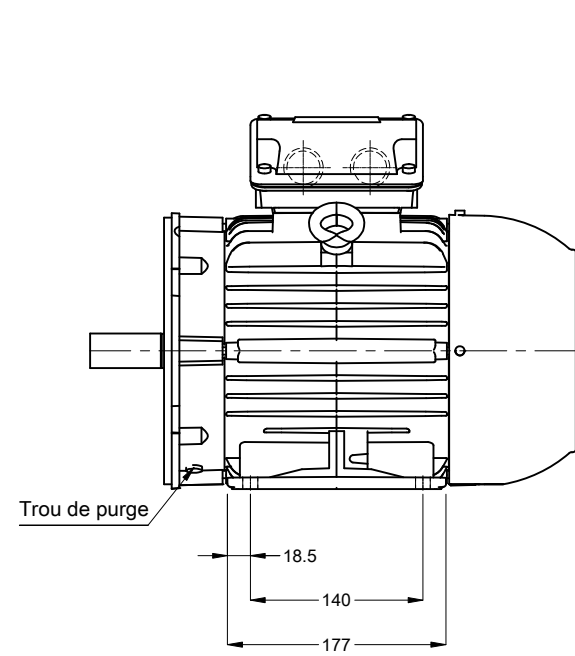
Client :

Gamme de moteur : W22 IE1 Three-Phase

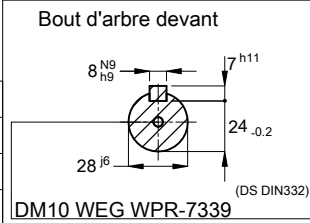
Code produit : 12996467



Rév.	Résime des modifications	Fait	Verifié	Date
Exécuteur				
Vérificateur			Page	Révision
Date	02/06/2026		18 / 18	



Couleur RAL 5009
 Peinture epoxy WEG 207A
 Forme NEMA F-3
 Forme B34T



02308 04 Pôles 50 Hz						A
Échelle						1 : 6
HYBRISUSER						00
N° MODIFICATION	LOC	RESUME DES MODIFICATIONS	EXÉCUTÉ	VÉRIFIÉ	LIBÉRÉ	DATE VER
EXÉC.	HYBRISUSER	MOTEUR TRIP. W22 IE1				
VÉRIF.		CARCASSE 112M IP55 TEFC				
LIBÉRÉ						
DATE LB.						
			PREVIEW		WEG	
			WDD	00		
			PAGE	1 / 1		