

FICHE TECHNIQUE

Moteurs Electriques Triphasés - Rotor à cage



Client :

Gamme de moteur : W22 IE1 Three-Phase Code produit : 12996323

Carcasse	: 63	Type de refroidissement	: IC411 - TEFC
Classe d'isolation	: F	Forme	: B34T
Service	: S1	Sens de rotation ¹	: Les deux sens de rotation
Température ambiante	: -20°C à +40°C	Méthode de démarrage	: Démarrage direct
Altitude	: 1000 m	Poids approximatif ³	: 4.0 kg
Degré de protection	: IP55	Moment d'inertie (J)	: 0.0001 kgm ²
Type	: N		

Puissance nominale [kW]	0.12	0.12	0.12	0.12
Pôles	2	2	2	2
Fréquence [Hz]	50	50	50	60
Tension à pleine charge [V]	220/380	230/400	240/415	460
Courant à pleine charge [A]	0.765/0.443	0.760/0.437	0.771/0.446	0.390
Courant de démarrage [A]	2.91/1.68	3.04/1.75	3.24/1.87	1.95
Intensité de démarrage [A]	3.8	4.0	4.2	5.0
Courant à vide [A]	0.587/0.340	0.678/0.390	0.744/0.430	0.350
Vitesse à pleine charge [RPM]	2810	2840	2850	3460
Glissement [%]	6.33	5.33	5.00	3.89
Couple à pleine charge [Nm]	0.408	0.404	0.402	0.331
Couple de démarrage [%]	200	220	240	280
Couple maximum [%]	220	240	260	330
Facteur de service	1.00	1.00	1.00	1.00
Echauffement	80 K	80 K	80 K	80 K
Temps de blocage du rotor	48s (à froid) 27s (à chaud)	48s (à froid) 27s (à chaud)	48s (à froid) 27s (à chaud)	48s (à froid) 27s (à chaud)
Bruit ²	52.0 dB(A)	52.0 dB(A)	52.0 dB(A)	56.0 dB(A)
Rendement (%)	25%	0.000	0.000	
	50%	48.0	45.5	43.0
	75%	51.0	51.0	51.0
	100%	53.4	53.5	53.5
Cos Φ	25%	0.00	0.00	
	50%	0.52	0.49	0.47
	75%	0.66	0.61	0.58
	100%	0.77	0.74	0.70

Type de palier	: Avant 6201 ZZ	Derrière 6201 ZZ	Efforts sur l'embase Traction maximum : 24 N Compression maximum : 63 N
Modèle - blindage	: 00030	00009	
Intervalle de graissage	: -	-	
Quantité de lubrifiant	: -	-	
Type de lubrifiant	: 00088		

Remarque

Cette révision annule et remplace la précédente
 (1) Vu le bout d'arbre côté attaque.
 (2) Mesuré à 1m et avec tolérance de +3dB(A).
 (3) Poids approximatif, peut être objet de modification après le processus de fabrication.
 (4) At 100% of full load.

Les valeurs sont des moyennes basées sur des tests et d'alimentation sinusoïdale, sous réserve des tolérances de normes IEC 60034-1.

Rév.	Résumé des modifications	Fait	Verifié	Date
Exécuteur			Page 1 / 17	Révision
Vérificateur				
Date	01/06/2026			

COURBE COUPLE, COURANT X VITESSE

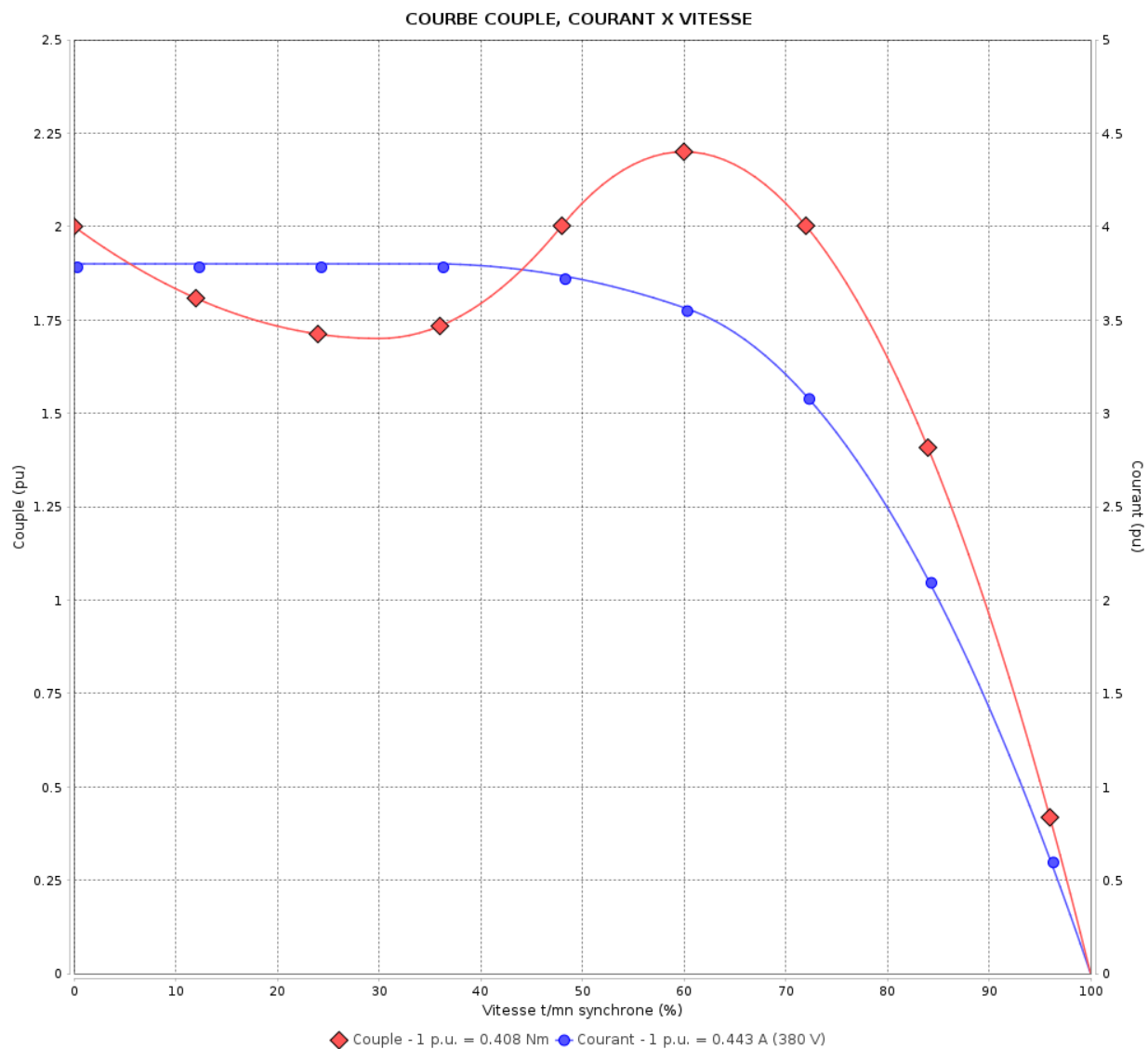
Moteurs Electriques Triphasés - Rotor à cage



Client :

Gamme de moteur : W22 IE1 Three-Phase

Code produit : 12996323



Performance : 220/380 V 50 Hz 2P

Courant à pleine charge : 0.765/0.443 A
 Intensité de démarrage : 3.8
 Couple à pleine charge : 0.408 Nm
 Couple de démarrage : 200 %
 Couple maximum : 220 %
 Vitesse à pleine charge : 2810 rpm

Moment d'inertie (J) : 0.0001 kgm²
 Service : S1
 Classe d'isolation : F
 Facteur de service : 1.00
 Service : S1

Temps de blocage du rotor : 48s (à froid) 27s (à chaud)

Rév.	Résime des modifications	Fait	Verifié	Date
Exécuteur		Page		Révision
Vérificateur		2 / 17		
Date	01/06/2026			

COURBE COUPLE, COURANT X VITESSE

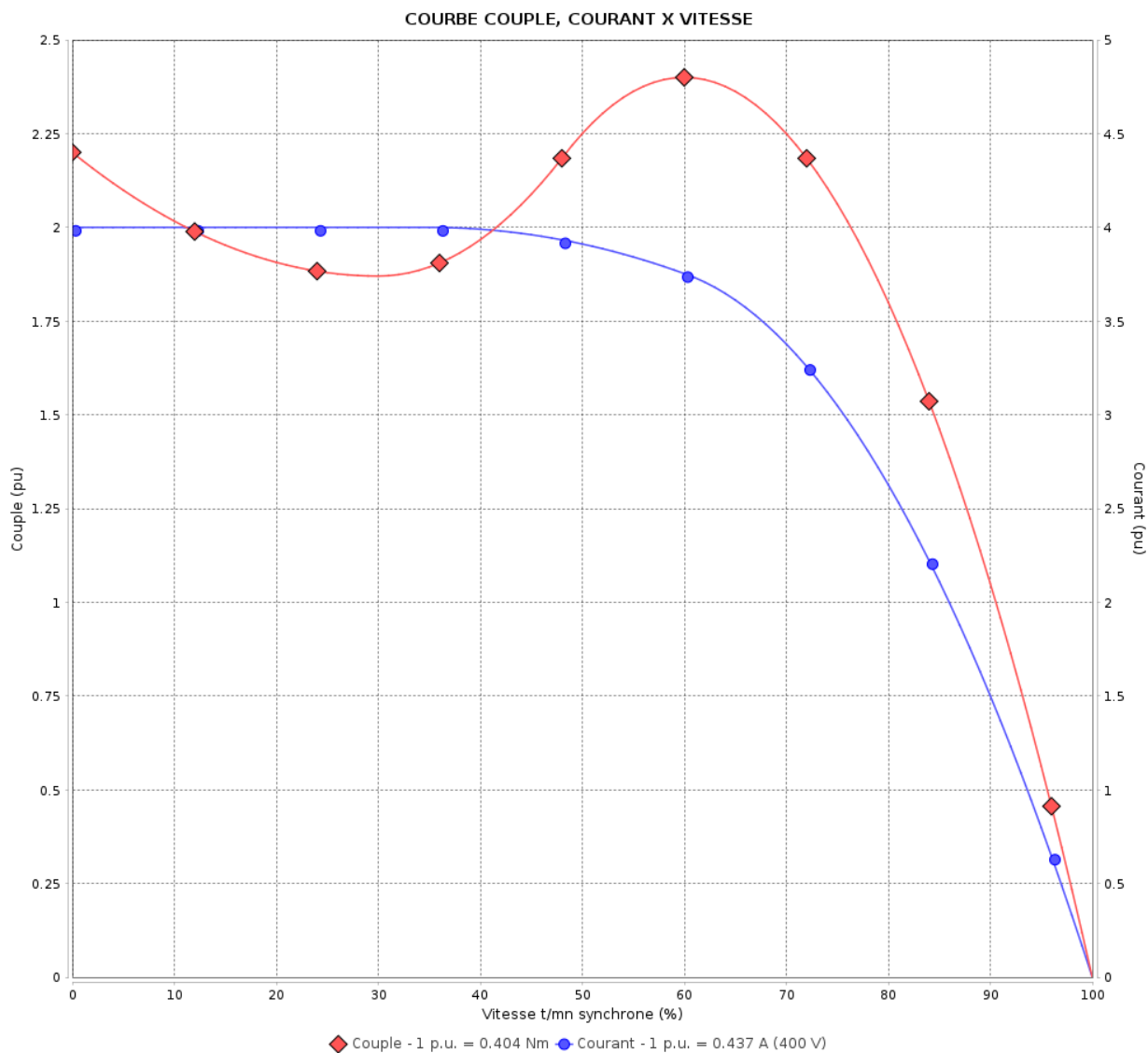
Moteurs Electriques Triphasés - Rotor à cage



Client :

Gamme de moteur : W22 IE1 Three-Phase

Code produit : 12996323



Performance : 230/400 V 50 Hz 2P

Courant à pleine charge : 0.760/0.437 A
 Intensité de démarrage : 4.0
 Couple à pleine charge : 0.404 Nm
 Couple de démarrage : 220 %
 Couple maximum : 240 %
 Vitesse à pleine charge : 2840 rpm

Moment d'inertie (J) : 0.0001 kgm²
 Service : S1
 Classe d'isolation : F
 Facteur de service : 1.00
 Service : S1

Temps de blocage du rotor : 48s (à froid) 27s (à chaud)

Rév.	Résumé des modifications	Fait	Verifié	Date
Exécuteur		Page		Révision
Vérificateur		3 / 17		
Date	01/06/2026			

COURBE COUPLE, COURANT X VITESSE

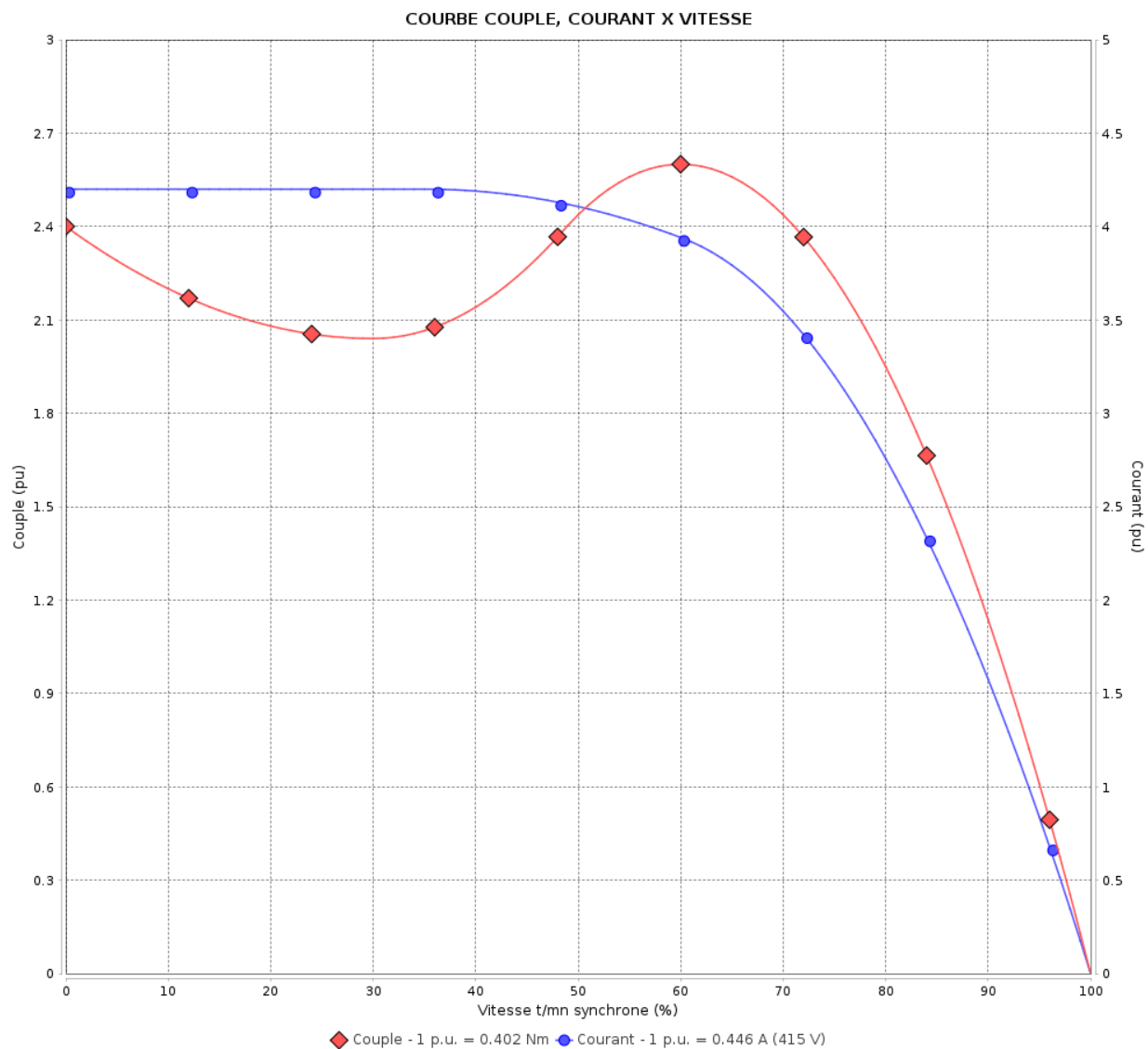
Moteurs Electriques Triphasés - Rotor à cage



Client :

Gamme de moteur : W22 IE1 Three-Phase

Code produit : 12996323



Performance : 240/415 V 50 Hz 2P

Courant à pleine charge : 0.771/0.446 A
 Intensité de démarrage : 4.2
 Couple à pleine charge : 0.402 Nm
 Couple de démarrage : 240 %
 Couple maximum : 260 %
 Vitesse à pleine charge : 2850 rpm

Moment d'inertie (J) : 0.0001 kgm²
 Service : S1
 Classe d'isolation : F
 Facteur de service : 1.00
 Service : S1

Temps de blocage du rotor : 48s (à froid) 27s (à chaud)

Rév.	Résime des modifications	Fait	Verifié	Date
Exécuteur		Page		Révision
Vérificateur		4 / 17		
Date	01/06/2026			

COURBE COUPLE, COURANT X VITESSE

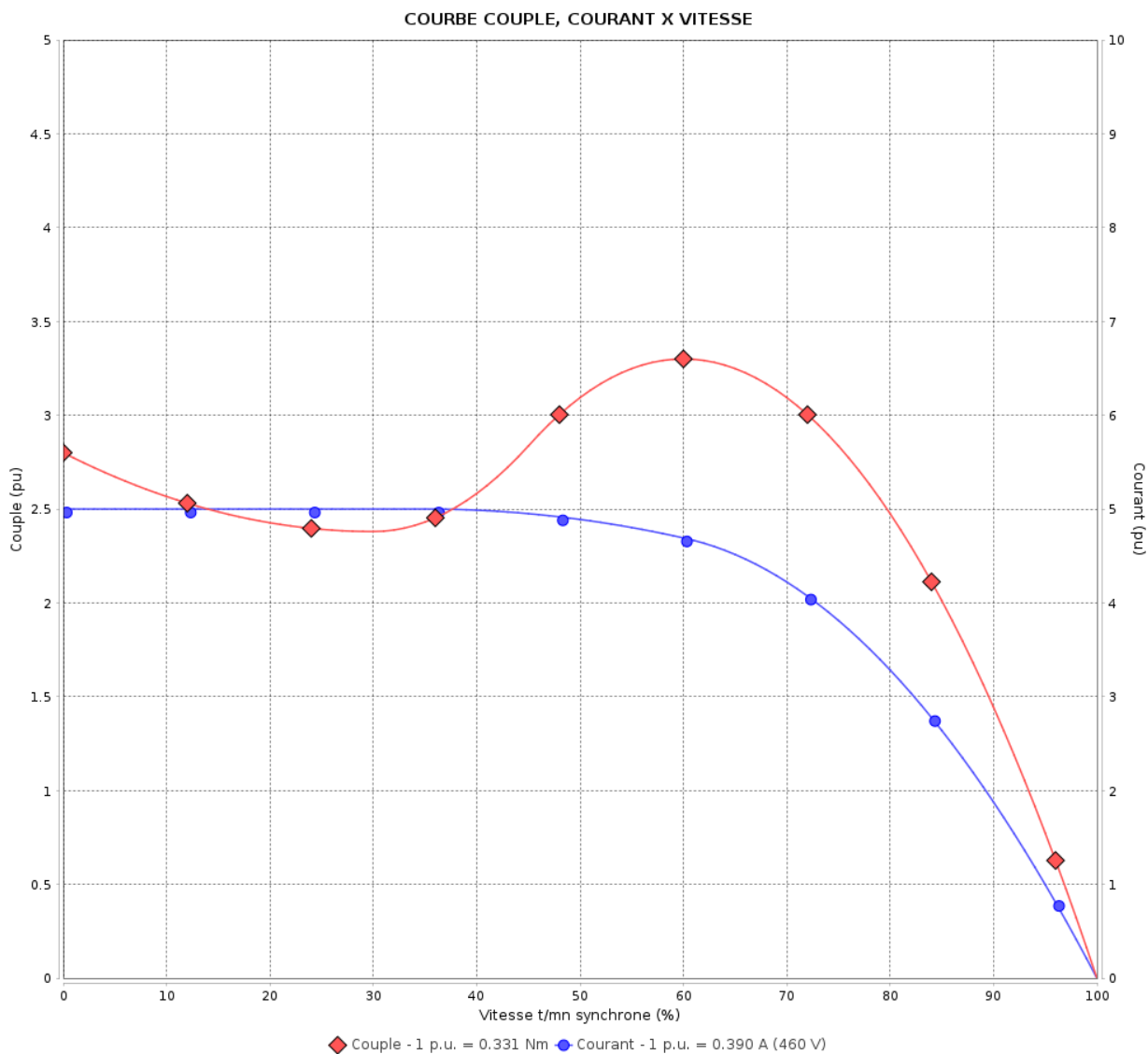
Moteurs Electriques Triphasés - Rotor à cage



Client :

Gamme de moteur : W22 IE1 Three-Phase

Code produit : 12996323



Performance : 460 V 60 Hz 2P

Courant à pleine charge : 0.390 A
 Intensité de démarrage : 5.0
 Couple à pleine charge : 0.331 Nm
 Couple de démarrage : 280 %
 Couple maximum : 330 %
 Vitesse à pleine charge : 3460 rpm

Moment d'inertie (J) : 0.0001 kgm²
 Service : S1
 Classe d'isolation : F
 Facteur de service : 1.00
 Service : S1

Temps de blocage du rotor : 48s (à froid) 27s (à chaud)

Rév.	Résumé des modifications	Fait	Verifié	Date
Exécuteur			Page	Révision
Vérificateur				
Date				
			5 / 17	

Courbe de performance en charge

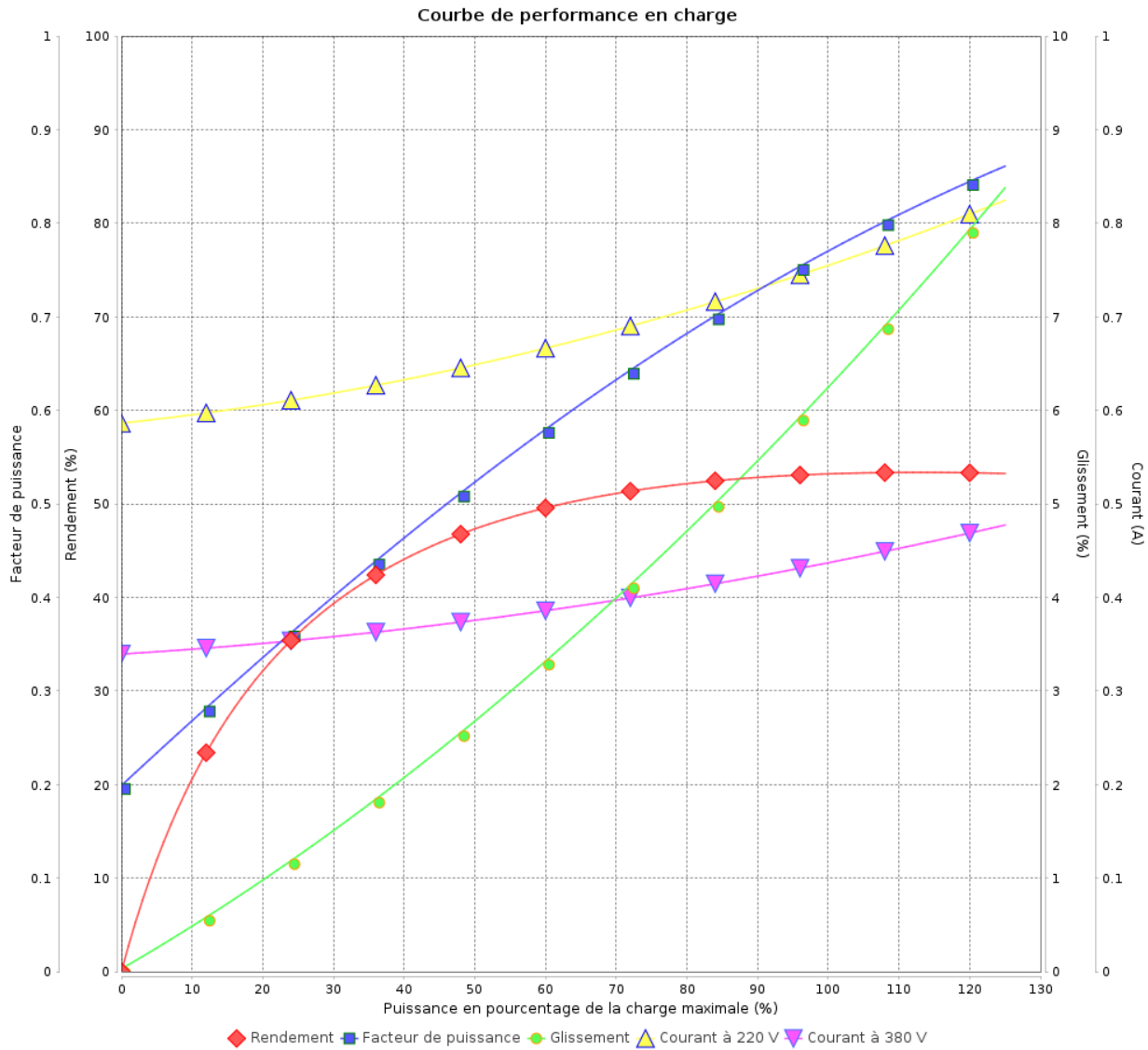
Moteurs Electriques Triphasés - Rotor à cage



Client :

Gamme de moteur : W22 IE1 Three-Phase

Code produit : 12996323



Rév.	Résime des modifications	Fait	Verifié	Date
Exécuteur				
Vérificateur			Page	Révision
Date	01/06/2026		6 / 17	

Courbe de performance en charge

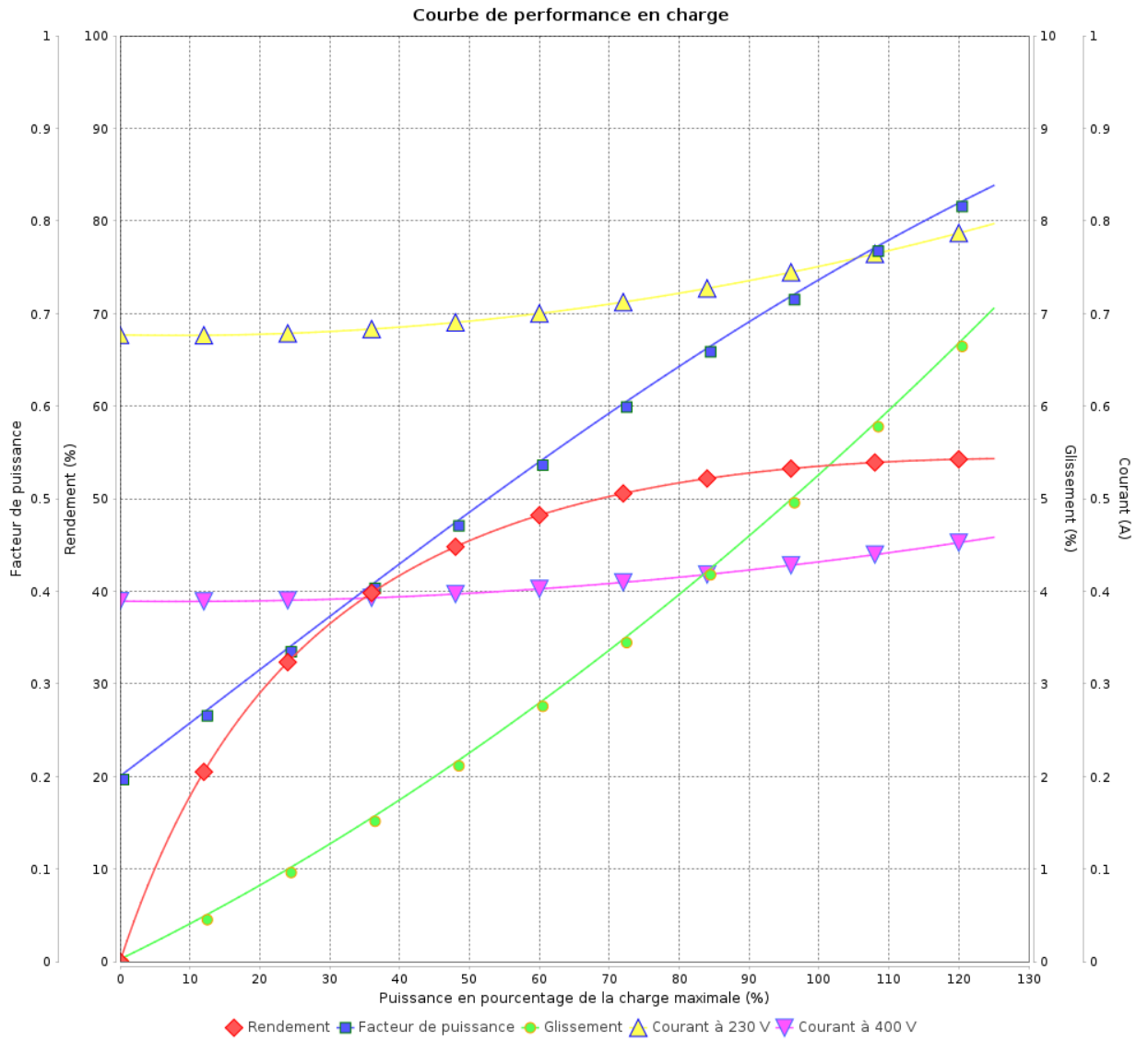
Moteurs Electriques Triphasés - Rotor à cage



Client :

Gamme de moteur : W22 IE1 Three-Phase

Code produit : 12996323



Rév.	Résumé des modifications	Fait	Verifié	Date
Exécuteur			Page 7 / 17	Révision
Vérificateur				
Date				

Courbe de performance en charge

Moteurs Electriques Triphasés - Rotor à cage

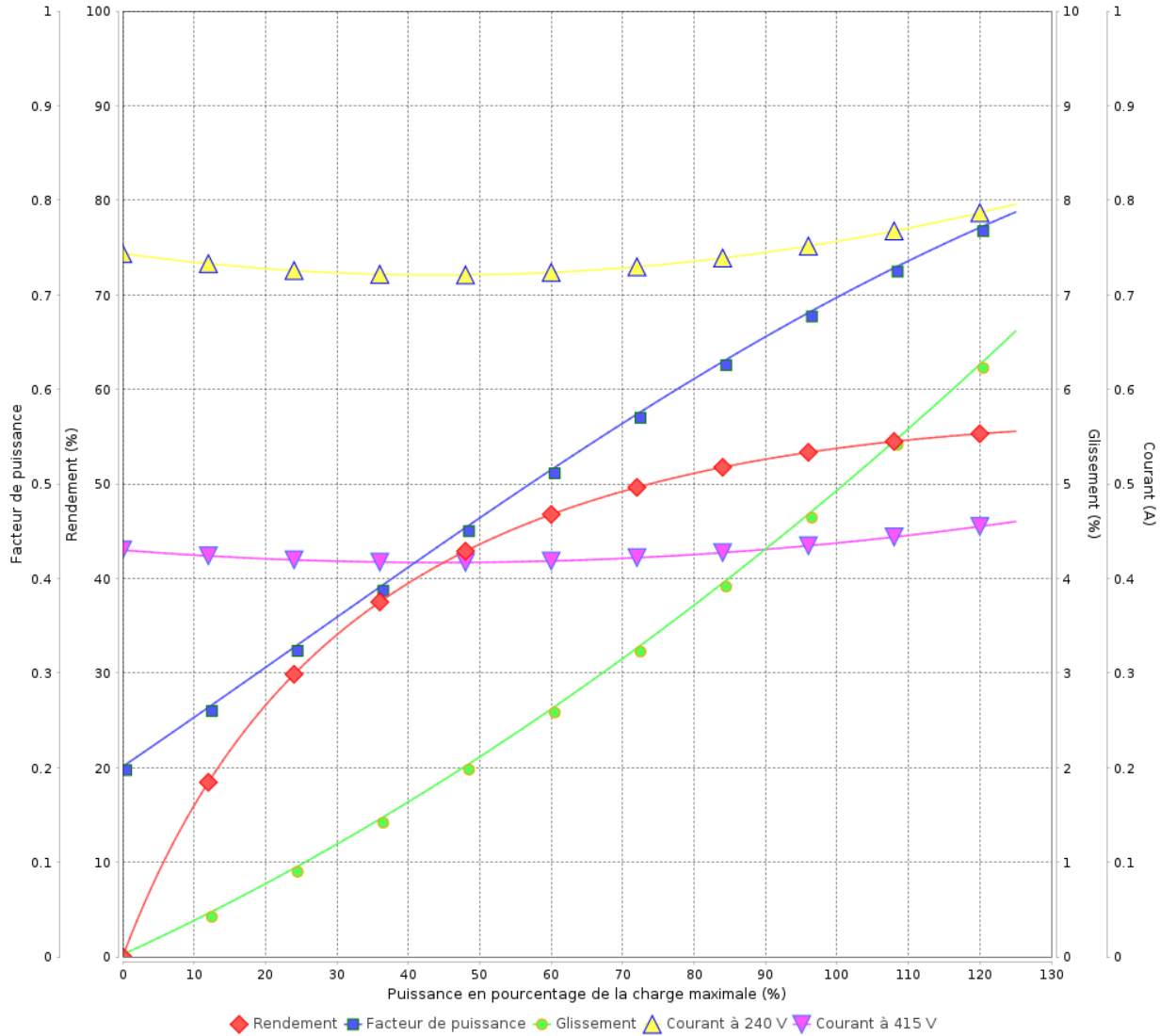


Client :

Gamme de moteur : W22 IE1 Three-Phase

Code produit : 12996323

Courbe de performance en charge



Rév.	Résime des modifications	Fait	Verifié	Date
Exécuteur				
Vérificateur			Page	Révision
Date	01/06/2026		8 / 17	

Courbe de performance en charge

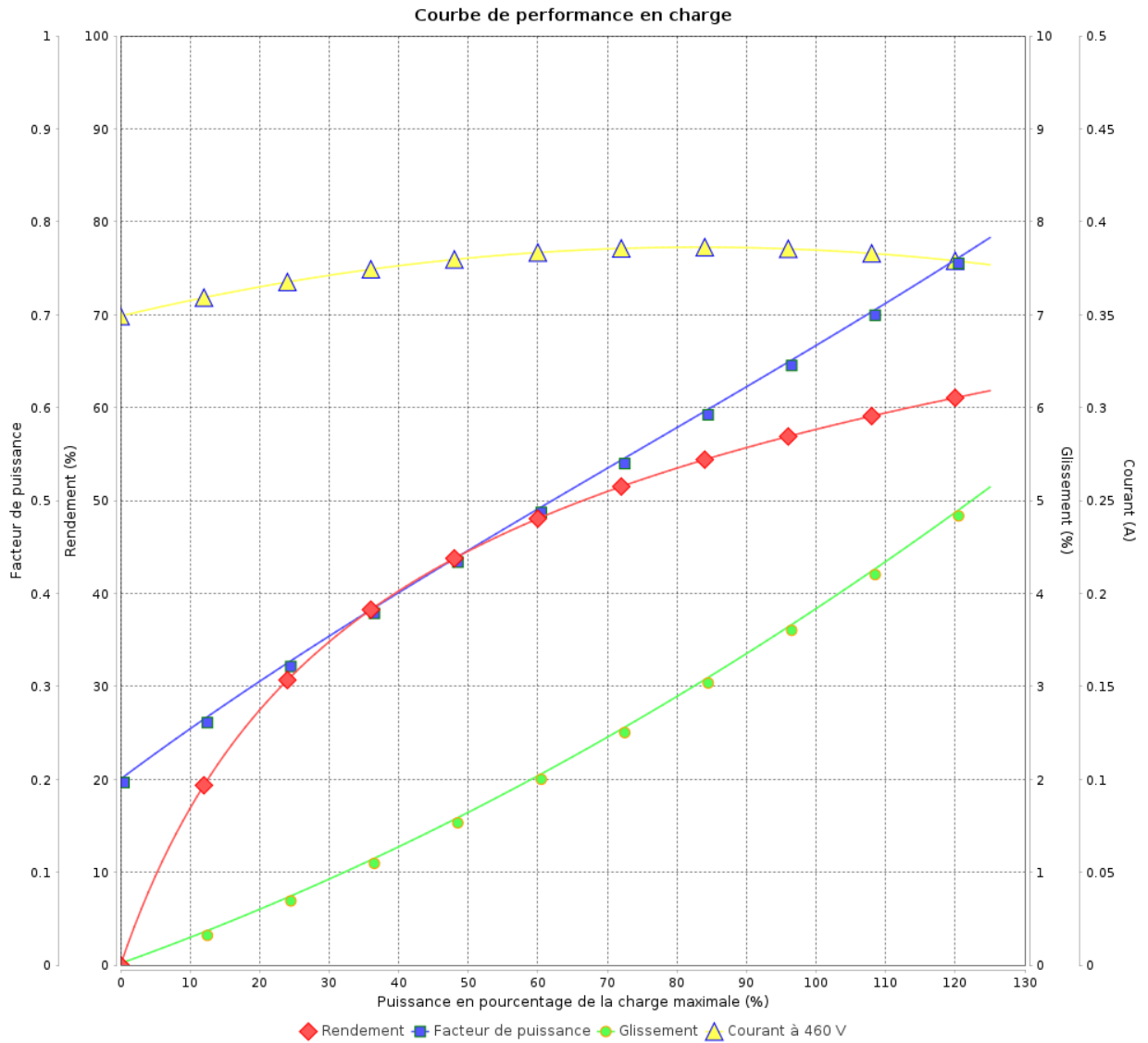
Moteurs Electriques Triphasés - Rotor à cage



Client :

Gamme de moteur : W22 IE1 Three-Phase

Code produit : 12996323



Rév.	Résumé des modifications	Fait	Verifié	Date
Exécuteur			Page 9 / 17	Révision
Vérificateur				
Date				

COURBE DE LIMITE THERMIQUE

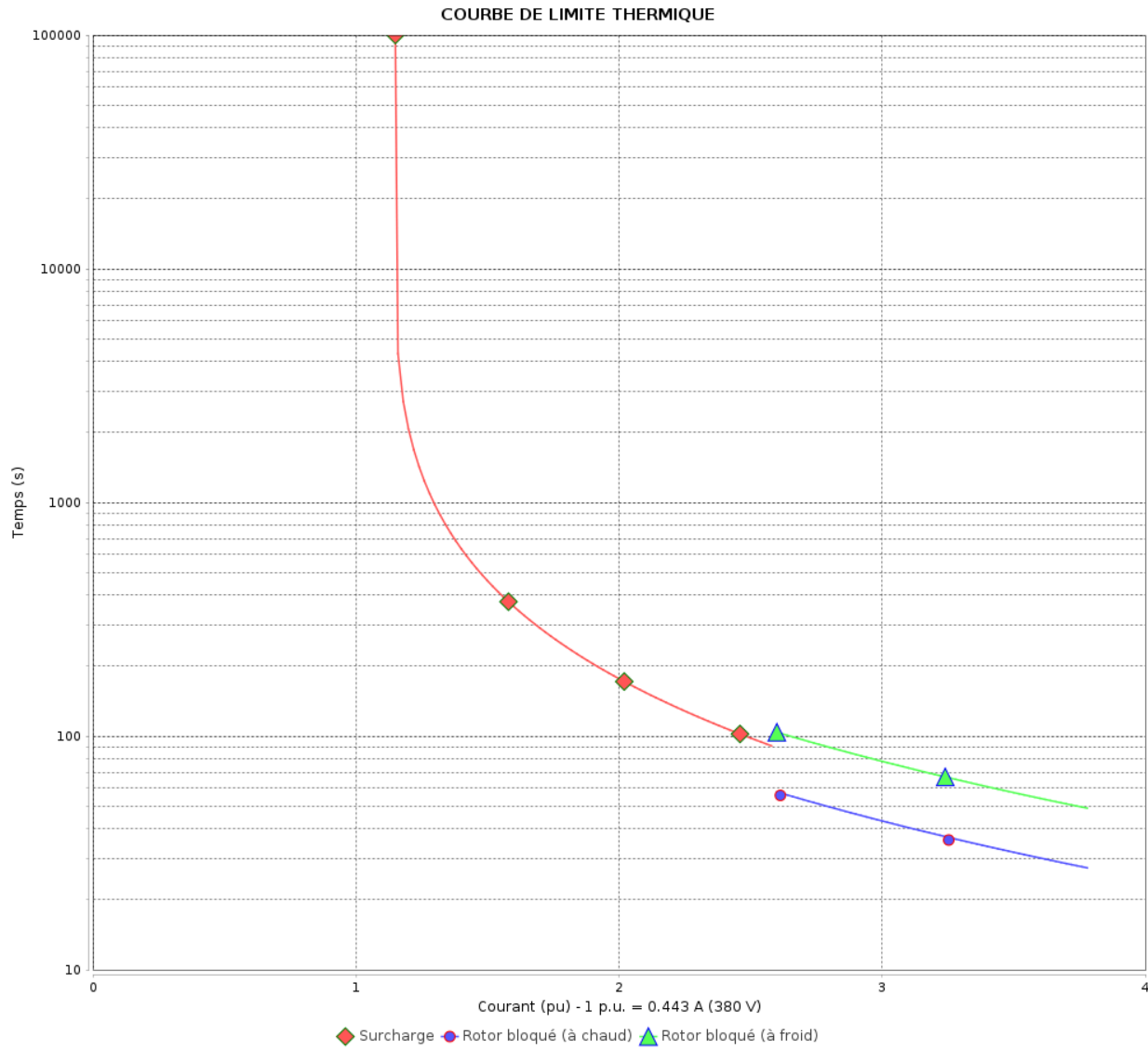
Moteurs Electriques Triphasés - Rotor à cage



Client :

Gamme de moteur : W22 IE1 Three-Phase

Code produit : 12996323



Constante de temps d'échauffement

Constante de temps de refroidissement

Rév.	Résime des modifications	Fait	Verifié	Date
Exécuteur				
Vérificateur			Page	Révision
Date	01/06/2026		10 / 17	

COURBE DE LIMITE THERMIQUE

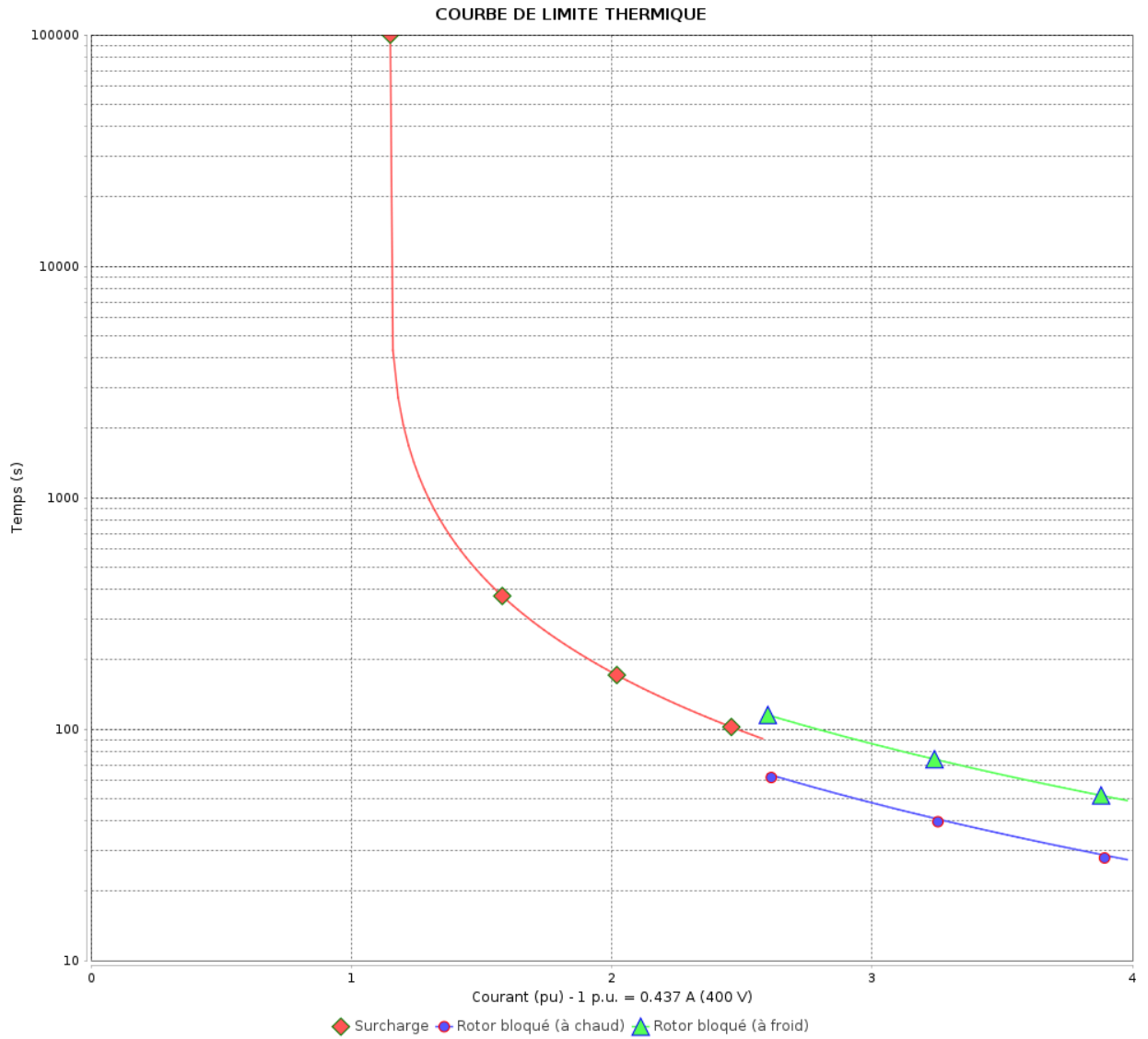
Moteurs Electriques Triphasés - Rotor à cage



Client :

Gamme de moteur : W22 IE1 Three-Phase

Code produit : 12996323



Constante de temps d'échauffement
 Constante de temps de refroidissement

Rév.	Résumé des modifications	Fait	Verifié	Date
Exécuteur			Page	Révision
Vérificateur			11 / 17	
Date			01/06/2026	

COURBE DE LIMITE THERMIQUE

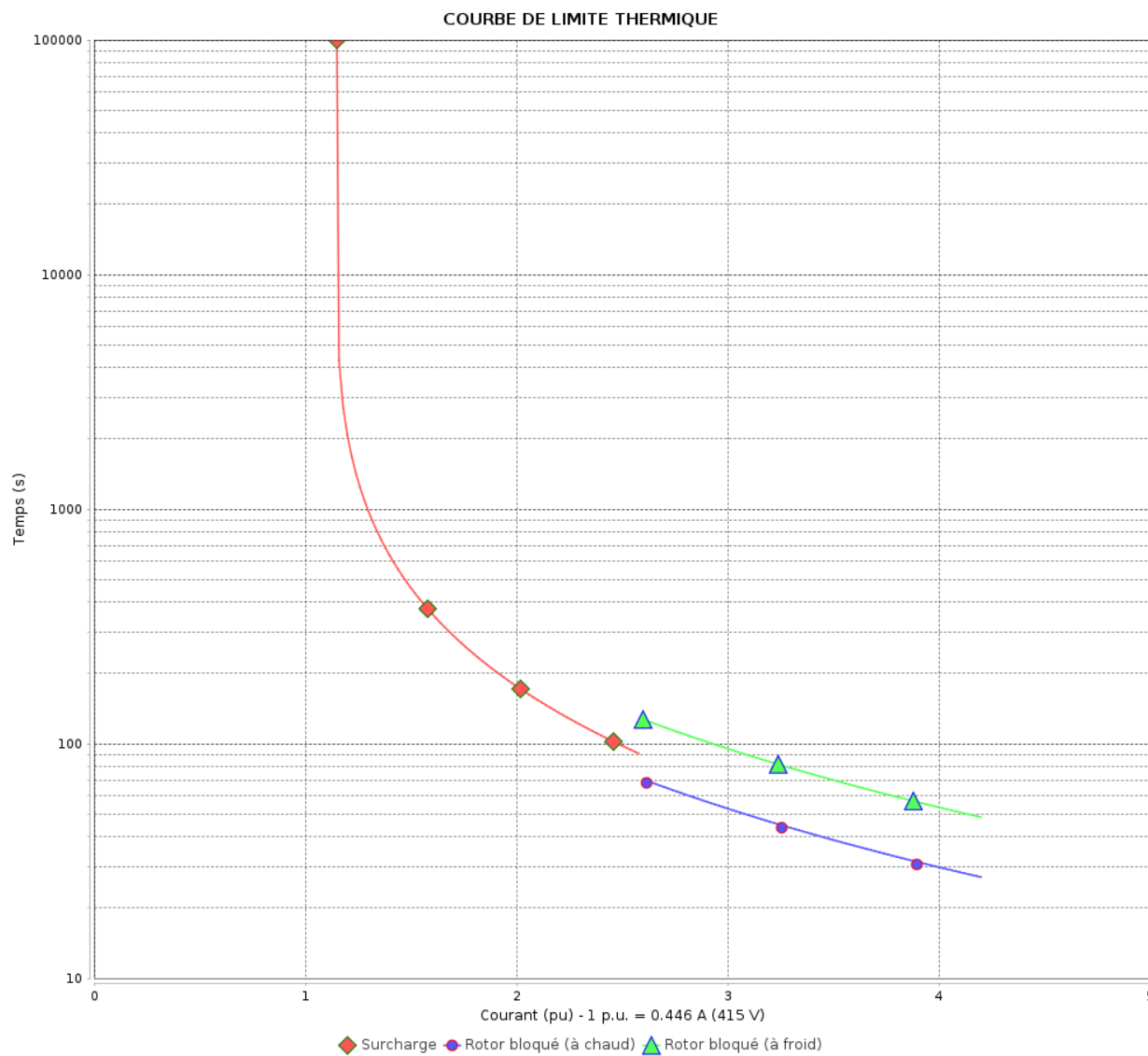
Moteurs Electriques Triphasés - Rotor à cage



Client :

Gamme de moteur : W22 IE1 Three-Phase

Code produit : 12996323



Constante de temps d'échauffement

Constante de temps de refroidissement

Rév.	Résime des modifications	Fait	Verifié	Date
Exécuteur		Page		Révision
Vérificateur		12 / 17		
Date	01/06/2026			

COURBE DE LIMITE THERMIQUE

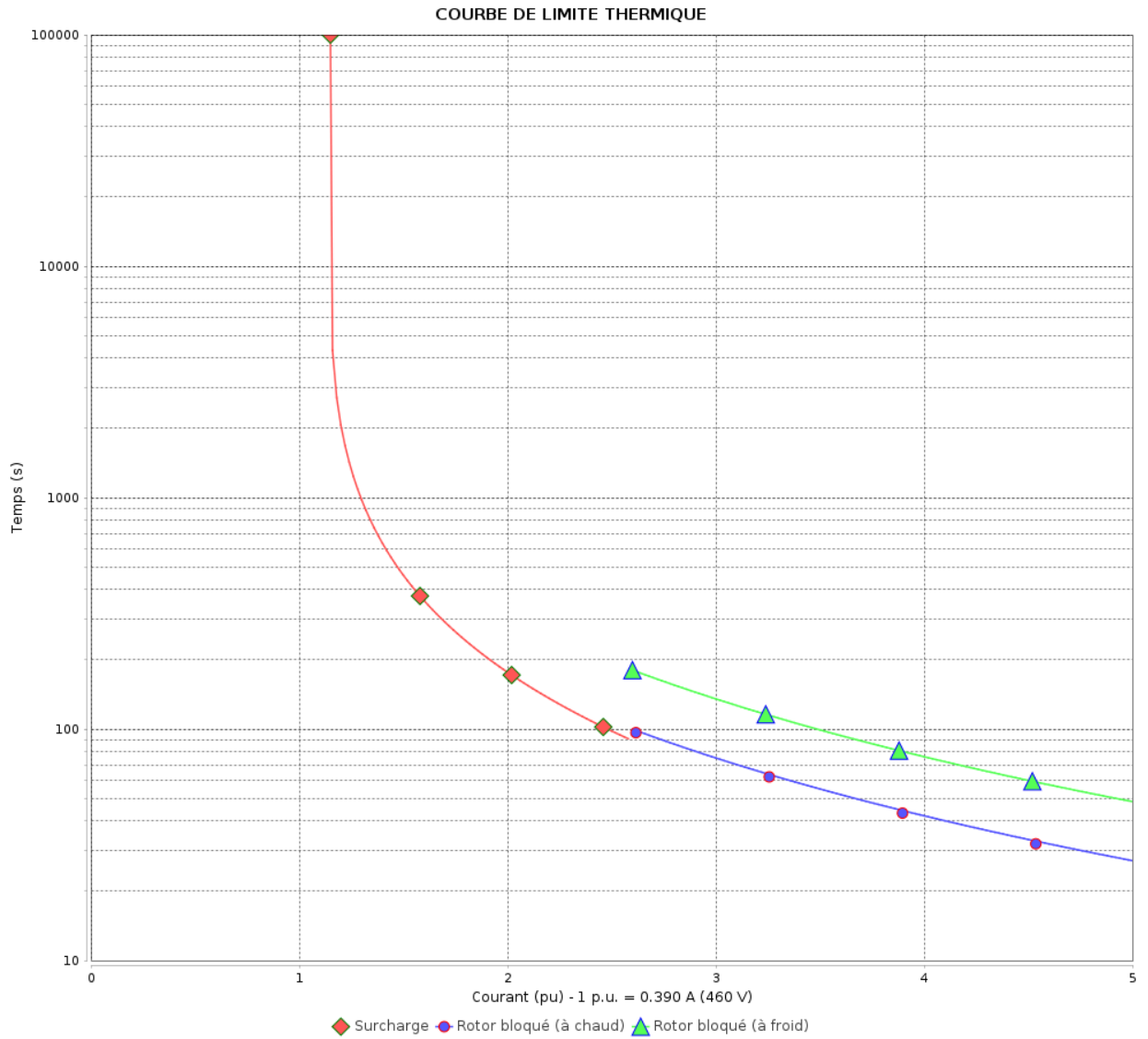
Moteurs Electriques Triphasés - Rotor à cage



Client :

Gamme de moteur : W22 IE1 Three-Phase

Code produit : 12996323



Constante de temps d'échauffement
Constante de temps de refroidissement

Rév.	Résumé des modifications	Fait	Verifié	Date
Exécuteur			Page 13 / 17	Révision
Vérificateur				
Date				

Courbe du convertisseur

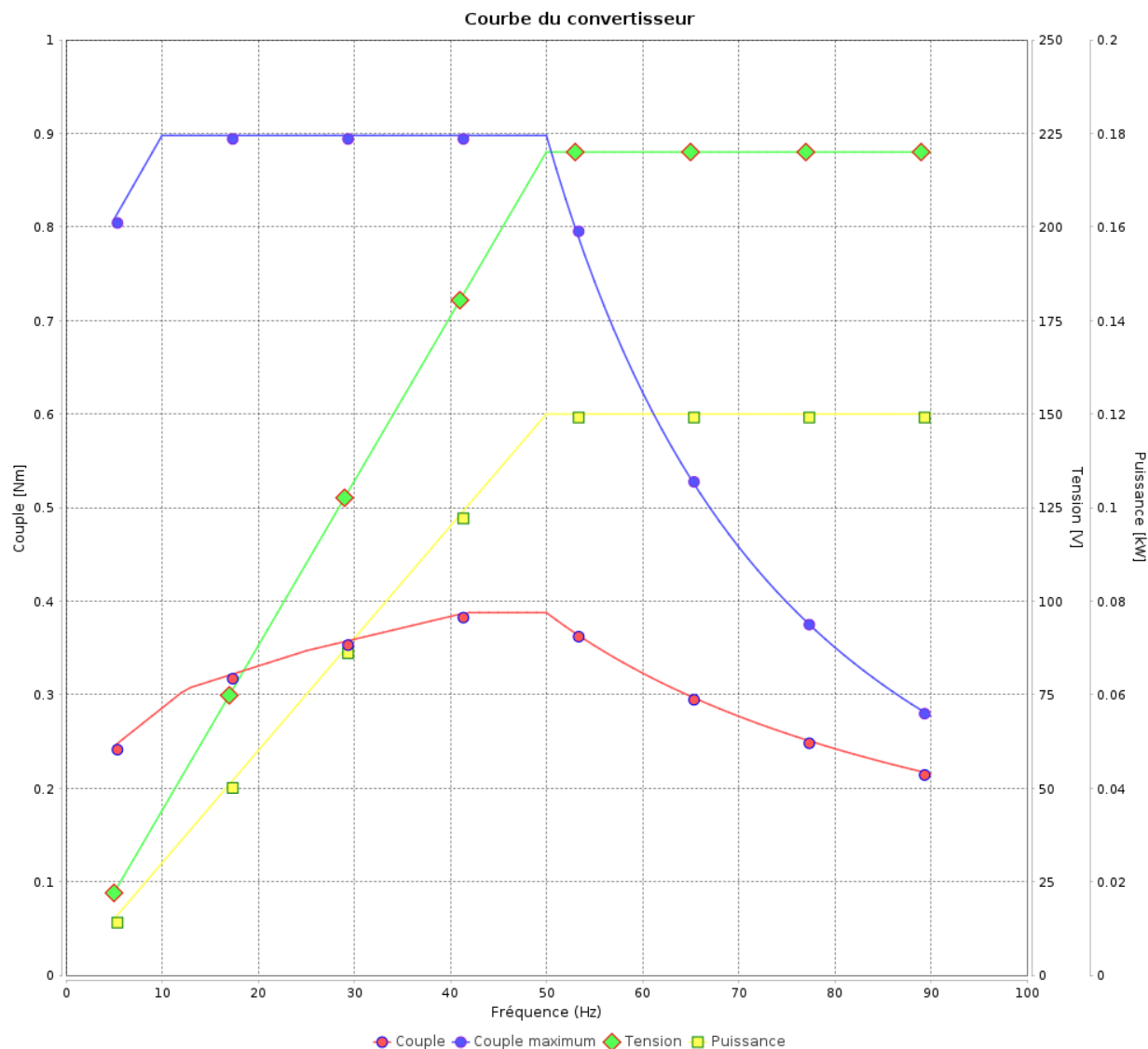
Moteurs Electriques Triphasés - Rotor à cage



Client :

Gamme de moteur : W22 IE1 Three-Phase

Code produit : 12996323



Rév.	Résime des modifications	Fait	Verifié	Date
Exécuteur				
Vérificateur			Page	Révision
Date	01/06/2026		14 / 17	

Courbe du convertisseur

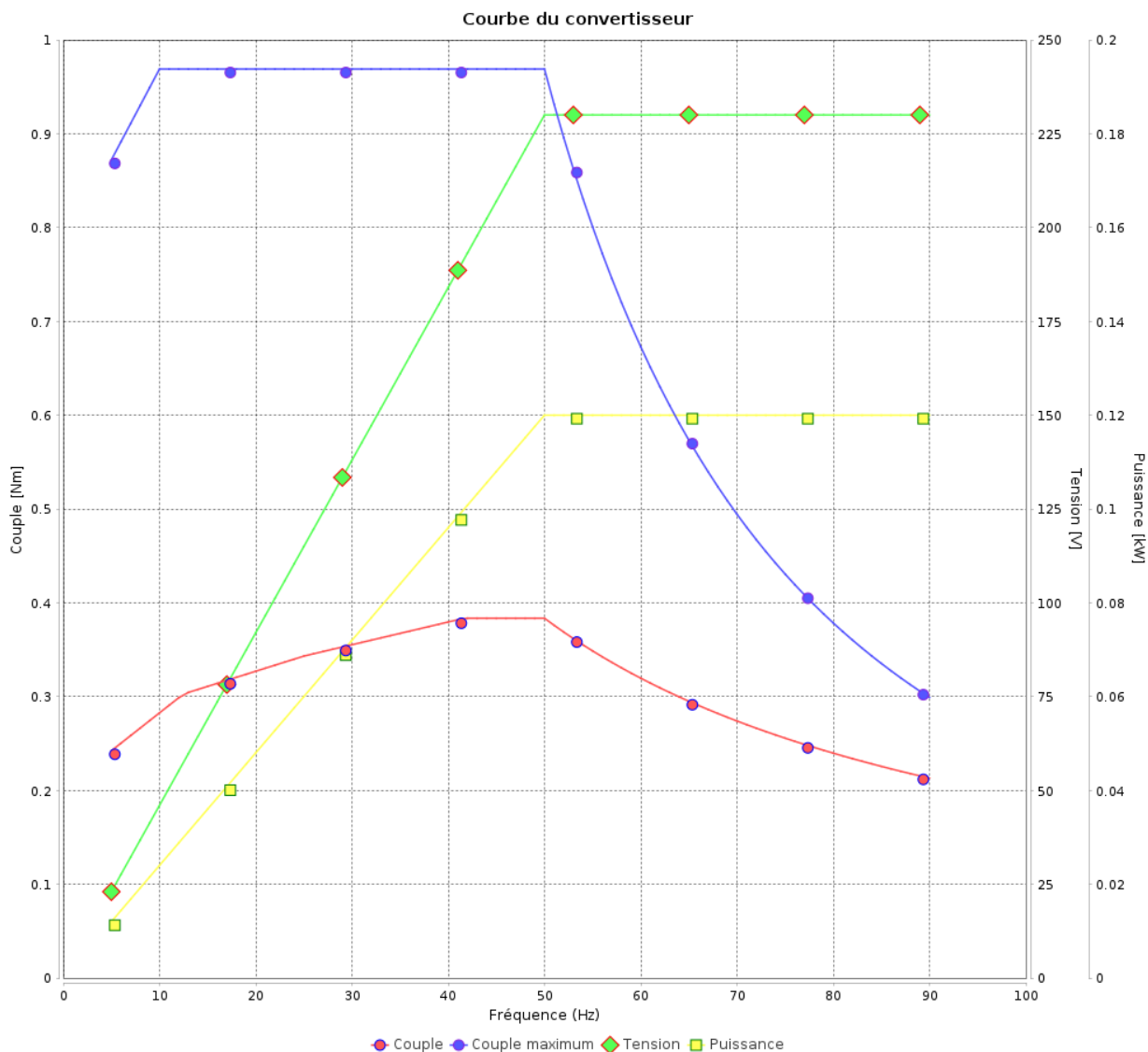
Moteurs Electriques Triphasés - Rotor à cage



Client :

Gamme de moteur : W22 IE1 Three-Phase

Code produit : 12996323



Rév.	Résumé des modifications	Fait	Verifié	Date
Exécuteur			Page 15 / 17	Révision
Vérificateur				
Date				

Courbe du convertisseur

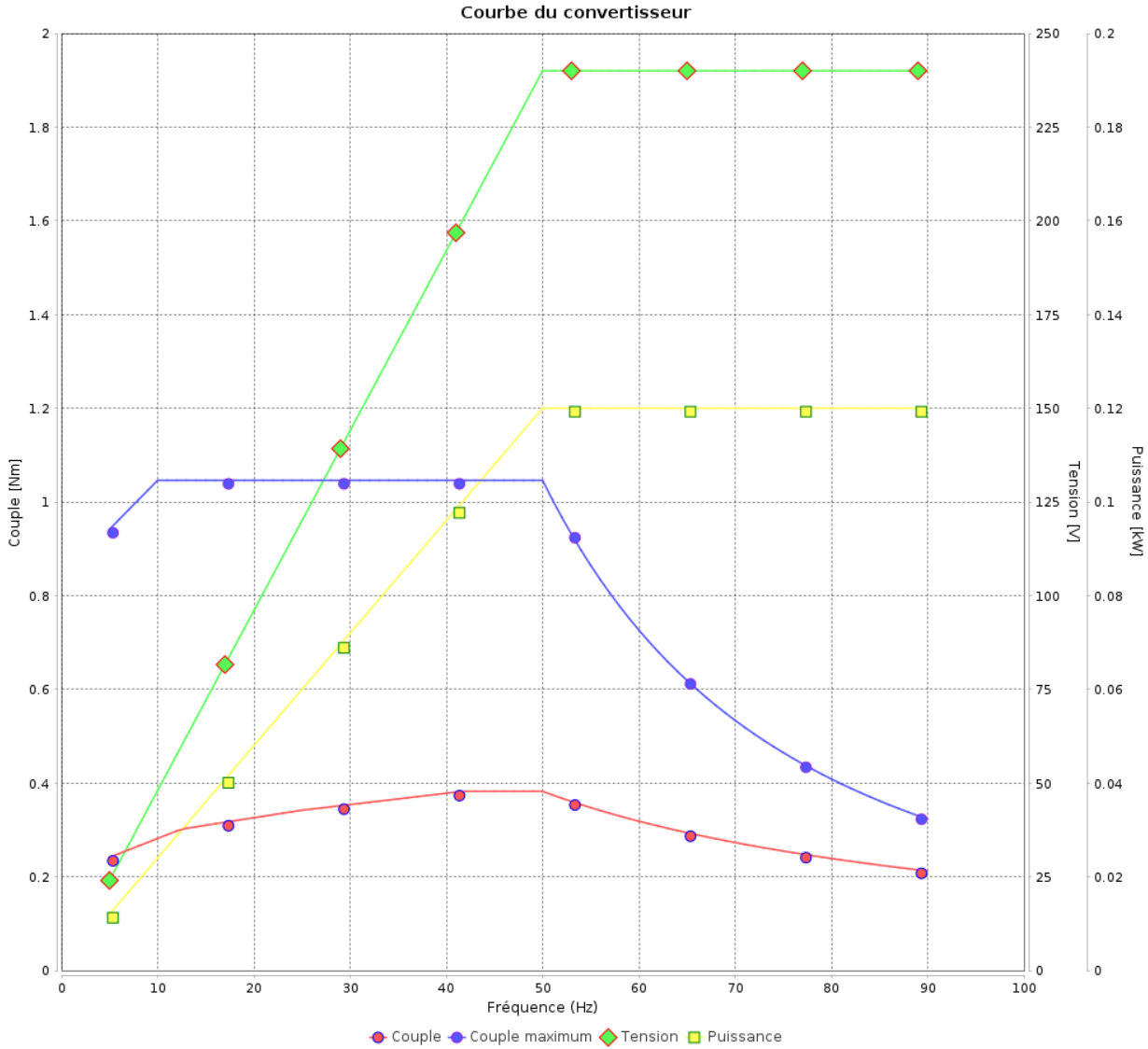
Moteurs Electriques Triphasés - Rotor à cage



Client :

Gamme de moteur : W22 IE1 Three-Phase

Code produit : 12996323



Rév.	Résime des modifications	Fait	Verifié	Date
Exécuteur				
Vérificateur				
Date	01/06/2026		Page 16 / 17	Révision

Courbe du convertisseur

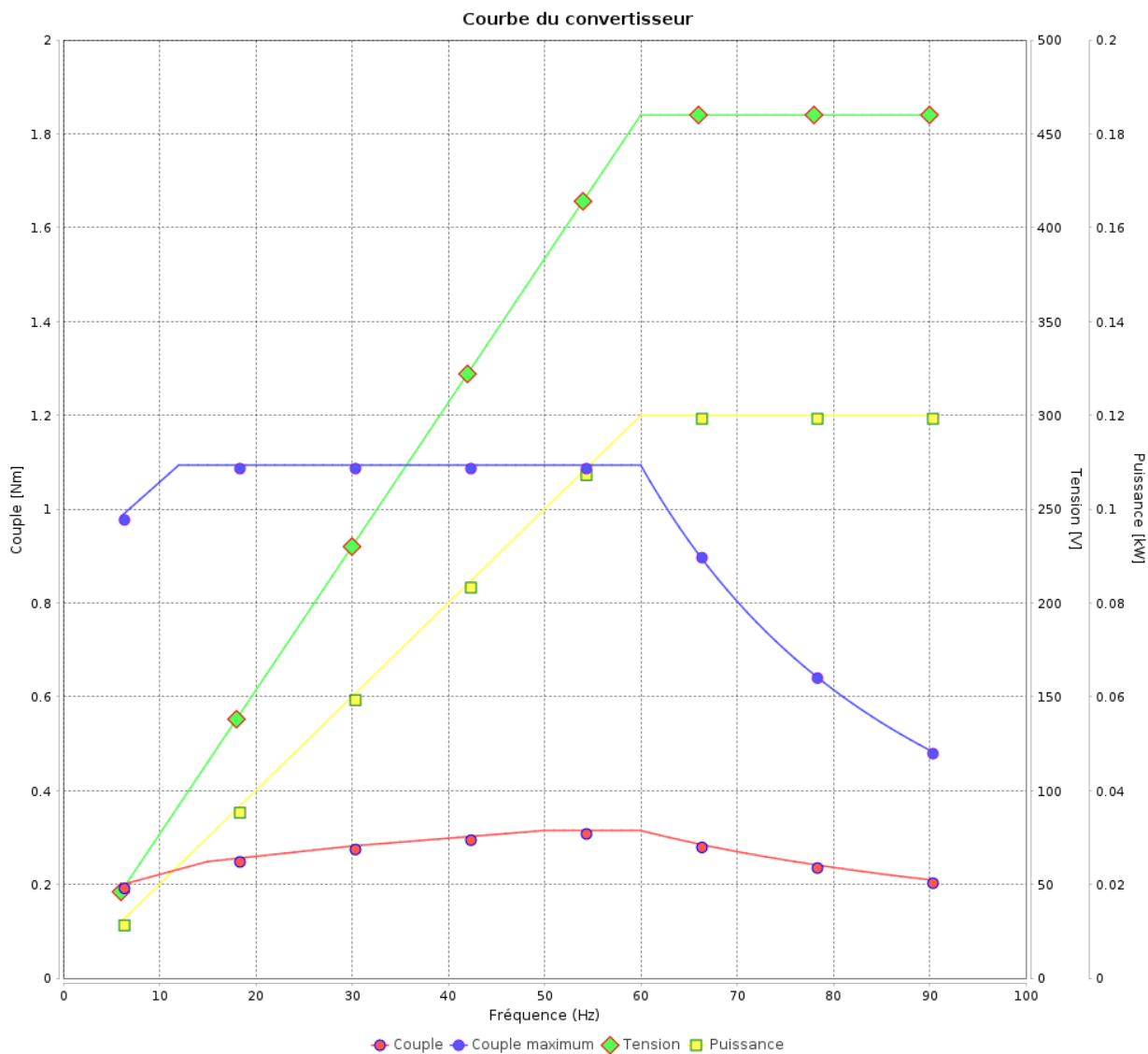
Moteurs Electriques Triphasés - Rotor à cage



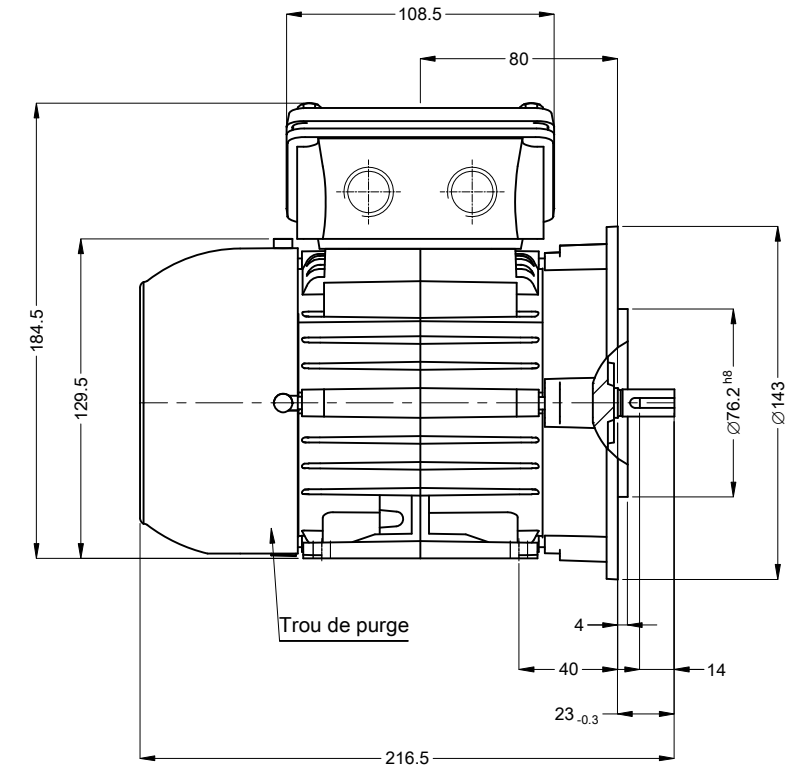
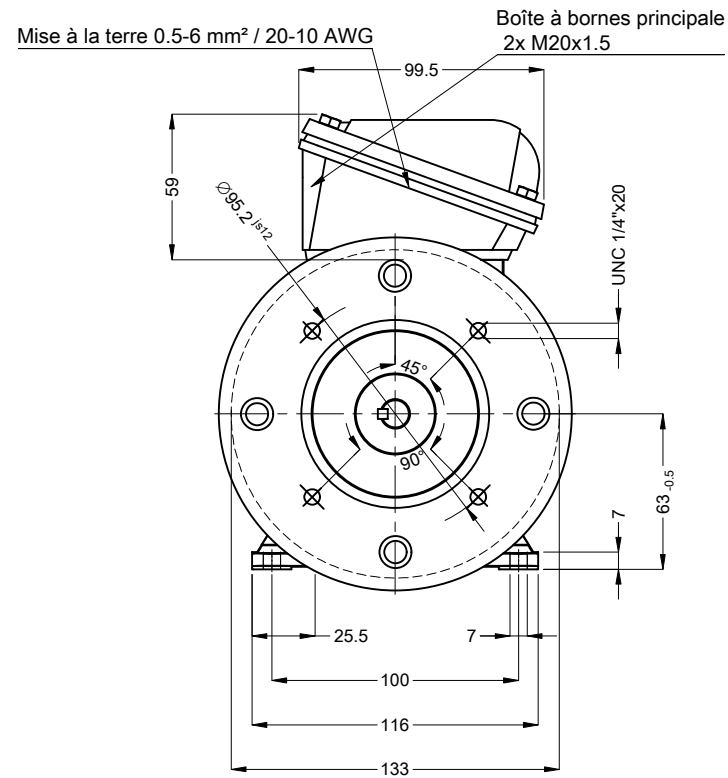
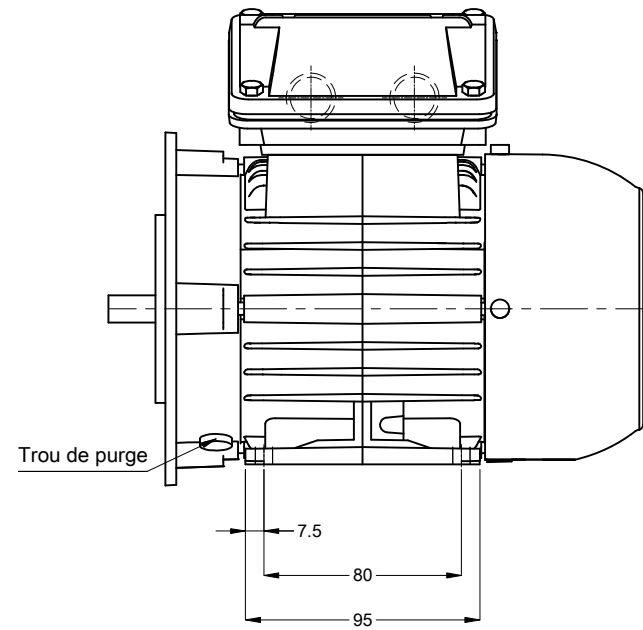
Client :

Gamme de moteur : W22 IE1 Three-Phase

Code produit : 12996323

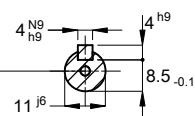


Rév.	Résumé des modifications	Fait	Verifié	Date
Exécuteur				
Vérificateur			Page	Révision
Date	01/06/2026		17 / 17	



Couleur RAL 5009
 Peinture epoxy WEG 207A
 Forme B34T

Bout d'arbre devant



EM4 WEG WPR-7309

(DS DIN332)

00066 02 Pôles 50 Hz

A

Échelle 1 : 3

N° MODIFICATION		LOC	RESUME DES MODIFICATIONS	EXÉCUTÉ	VÉRIFIÉ	LIBÉRÉ	DATE	VER
EXÉC.	HYBRISUSER		MOTEUR TRIP. W22 IE1					
VÉRIF.			CARCASSE 63 IP55 TEFC					
LIBÉRÉ								
DATE LB.								

HYBRISUSER

00

PREVIEW

WDD 00

PAGE 1 / 1

