

FICHE TECHNIQUE

Moteurs Electriques Triphasés - Rotor à cage



Client :

Gamme de moteur : W22 IE1 Three-Phase

Code produit : 12996443

Carcasse	: 71	Type de refroidissement	: IC411 - TEFC
Classe d'isolation	: F	Forme	: B34T
Service	: S1	Sens de rotation ¹	: Les deux sens de rotation
Température ambiante	: -20°C à +40°C	Méthode de démarrage	: Démarrage direct
Altitude	: 1000 m	Poids approximatif ³	: 11.0 kg
Degré de protection	: IP55	Moment d'inertie (J)	: 0.0007 kgm ²
Type	: N		

Puissance nominale [kW]	0.37	0.37	0.37	0.37
Pôles	4	4	4	4
Fréquence [Hz]	50	50	50	60
Tension à pleine charge [V]	220/380	230/400	240/415	460
Courant à pleine charge [A]	1.88/1.09	1.93/1.11	1.95/1.13	0.961
Courant de démarrage [A]	6.78/3.92	6.95/4.00	7.03/4.07	4.23
Intensité de démarrage [A]	3.6	3.6	3.6	4.4
Courant à vide [A]	1.19/0.690	1.48/0.850	1.69/0.980	0.730
Vitesse à pleine charge [RPM]	1350	1370	1385	1695
Glissement [%]	10.00	8.67	7.67	5.83
Couple à pleine charge [Nm]	2.62	2.58	2.55	2.09
Couple de démarrage [%]	200	200	220	250
Couple maximum [%]	200	220	240	280
Facteur de service	1.00	1.00	1.00	1.00
Echauffement	80 K	80 K	80 K	80 K
Temps de blocage du rotor	50s (à froid) 28s (à chaud)	50s (à froid) 28s (à chaud)	50s (à froid) 28s (à chaud)	50s (à froid) 28s (à chaud)
Bruit ²	43.0 dB(A)	43.0 dB(A)	43.0 dB(A)	47.0 dB(A)
Rendement (%)	25%			
	50%	61.5	58.0	54.3
	75%	63.5	62.0	59.8
	100%	66.0	66.0	66.0
Cos Φ	25%			
	50%	0.55	0.50	0.46
	75%	0.70	0.64	0.59
	100%	0.78	0.73	0.69

Type de palier	: Avant 6202 ZZ	Derrière 6202 ZZ	Efforts sur l'embase Traction maximum : 154 N Compression maximum : 262 N
Modèle - blindage	: 00030	00009	
Intervalle de graissage	: -	-	
Quantité de lubrifiant	: -	-	
Type de lubrifiant	: 00088		

Remarque

Cette révision annule et remplace la précédente
 (1) Vu le bout d'arbre côté attaque.
 (2) Mesuré à 1m et avec tolérance de +3dB(A).
 (3) Poids approximatif, peut être objet de modification après le processus de fabrication.
 (4) At 100% of full load.

Les valeurs sont des moyennes basées sur des tests et d'alimentation sinusoïdale, sous réserve des tolérances de normes IEC 60034-1.

Rév.	Résumé des modifications	Fait	Verifié	Date
Exécuteur			Page	Révision
Vérificateur			1 / 17	
Date	02/06/2026			

COURBE COUPLE, COURANT X VITESSE

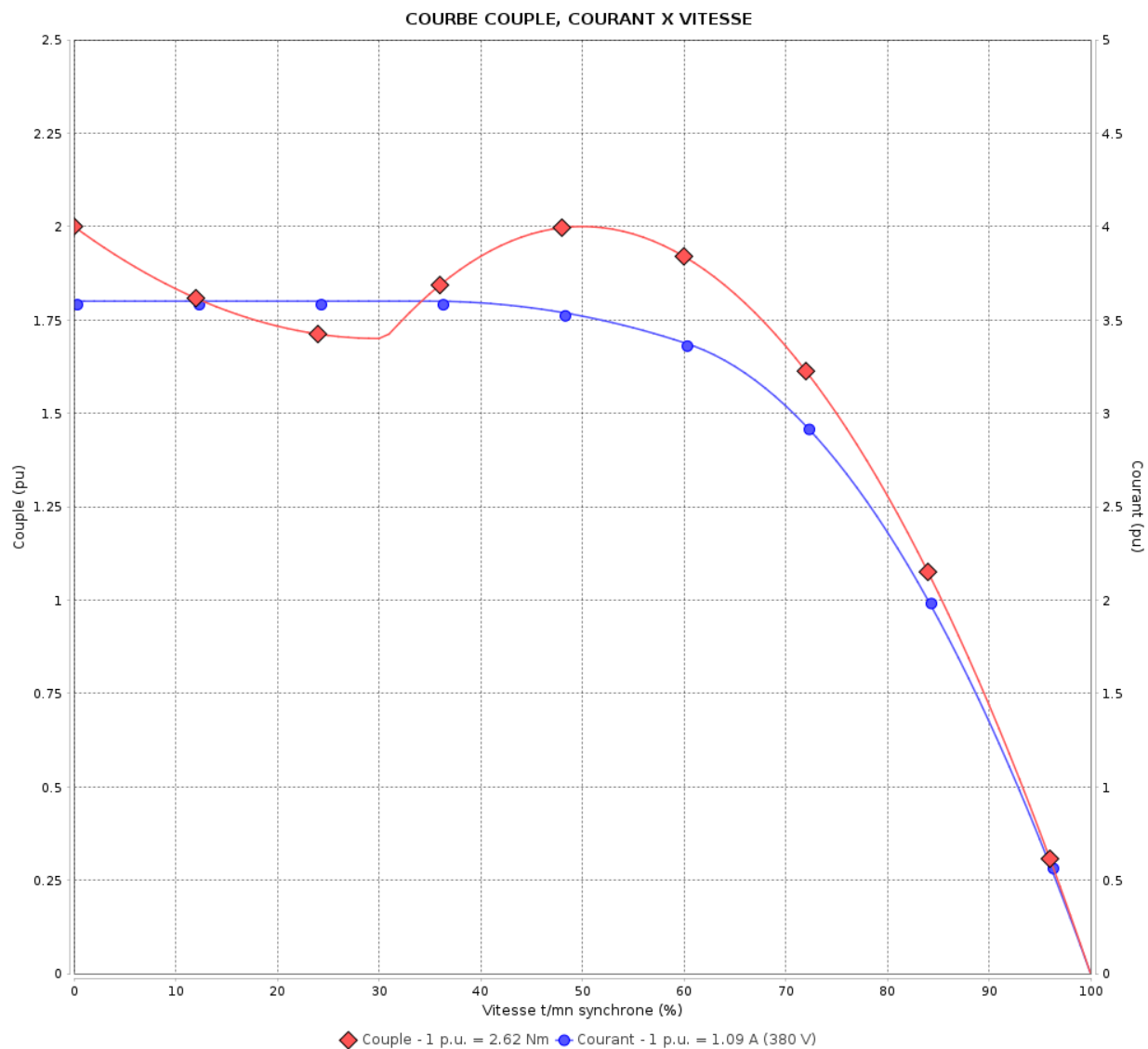
Moteurs Electriques Triphasés - Rotor à cage



Client :

Gamme de moteur : W22 IE1 Three-Phase

Code produit : 12996443



Performance : 220/380 V 50 Hz 4P

Courant à pleine charge : 1.88/1.09 A
 Intensité de démarrage : 3.6
 Couple à pleine charge : 2.62 Nm
 Couple de démarrage : 200 %
 Couple maximum : 200 %
 Vitesse à pleine charge : 1350 rpm

Moment d'inertie (J) : 0.0007 kgm²
 Service : S1
 Classe d'isolation : F
 Facteur de service : 1.00
 Service : S1

Temps de blocage du rotor : 50s (à froid) 28s (à chaud)

Rév.	Résime des modifications	Fait	Verifié	Date
Exécuteur		Page		Révision
Vérificateur		2 / 17		
Date	02/06/2026			

COURBE COUPLE, COURANT X VITESSE

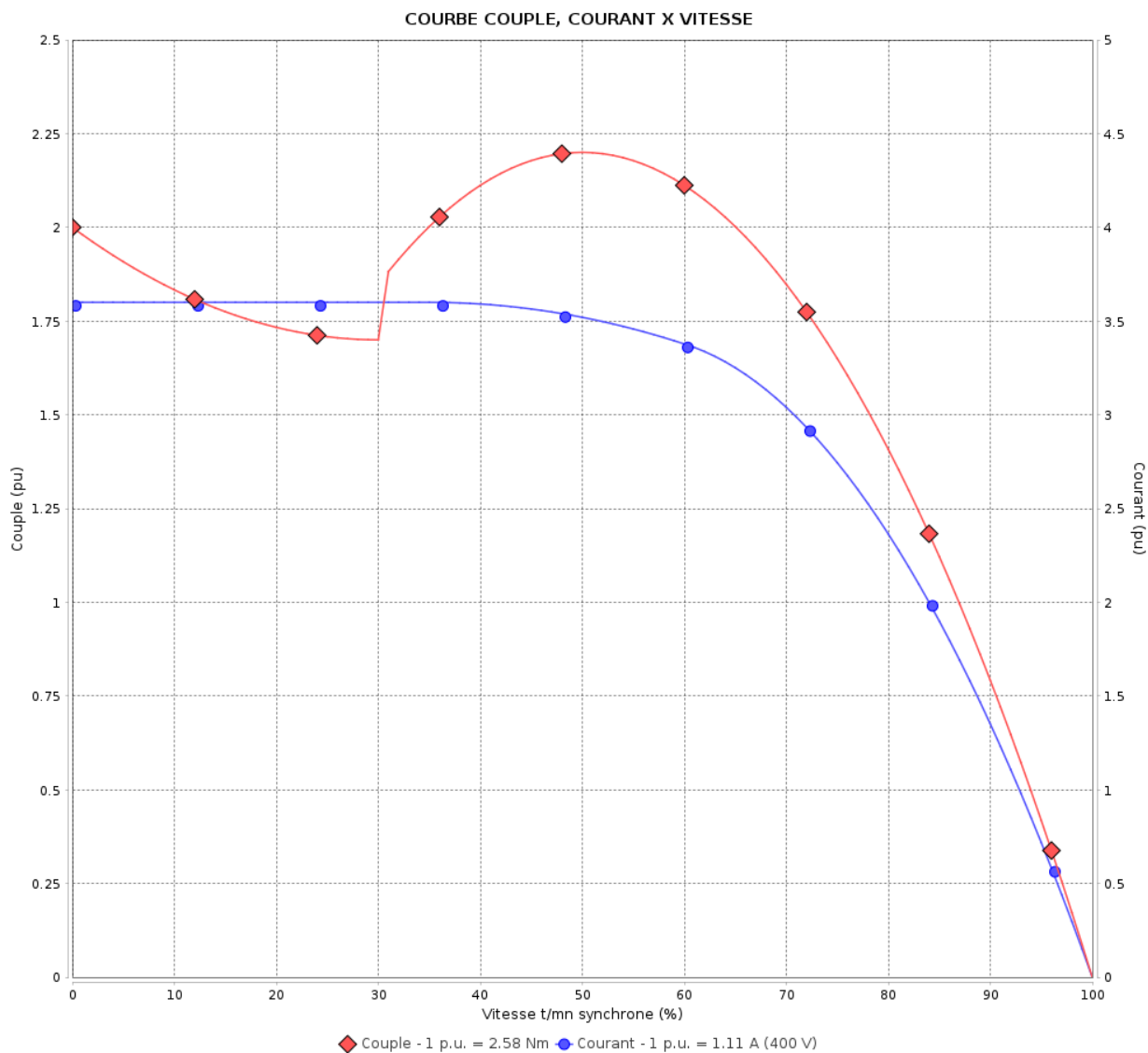
Moteurs Electriques Triphasés - Rotor à cage



Client :

Gamme de moteur : W22 IE1 Three-Phase

Code produit : 12996443



Performance : 230/400 V 50 Hz 4P

Courant à pleine charge : 1.93/1.11 A
 Intensité de démarrage : 3.6
 Couple à pleine charge : 2.58 Nm
 Couple de démarrage : 200 %
 Couple maximum : 220 %
 Vitesse à pleine charge : 1370 rpm

Moment d'inertie (J) : 0.0007 kgm²
 Service : S1
 Classe d'isolation : F
 Facteur de service : 1.00
 Service : S1

Temps de blocage du rotor : 50s (à froid) 28s (à chaud)

Rév.	Résumé des modifications	Fait	Verifié	Date
Exécuteur			Page	Révision
Vérificateur				
Date				
			3 / 17	

COURBE COUPLE, COURANT X VITESSE

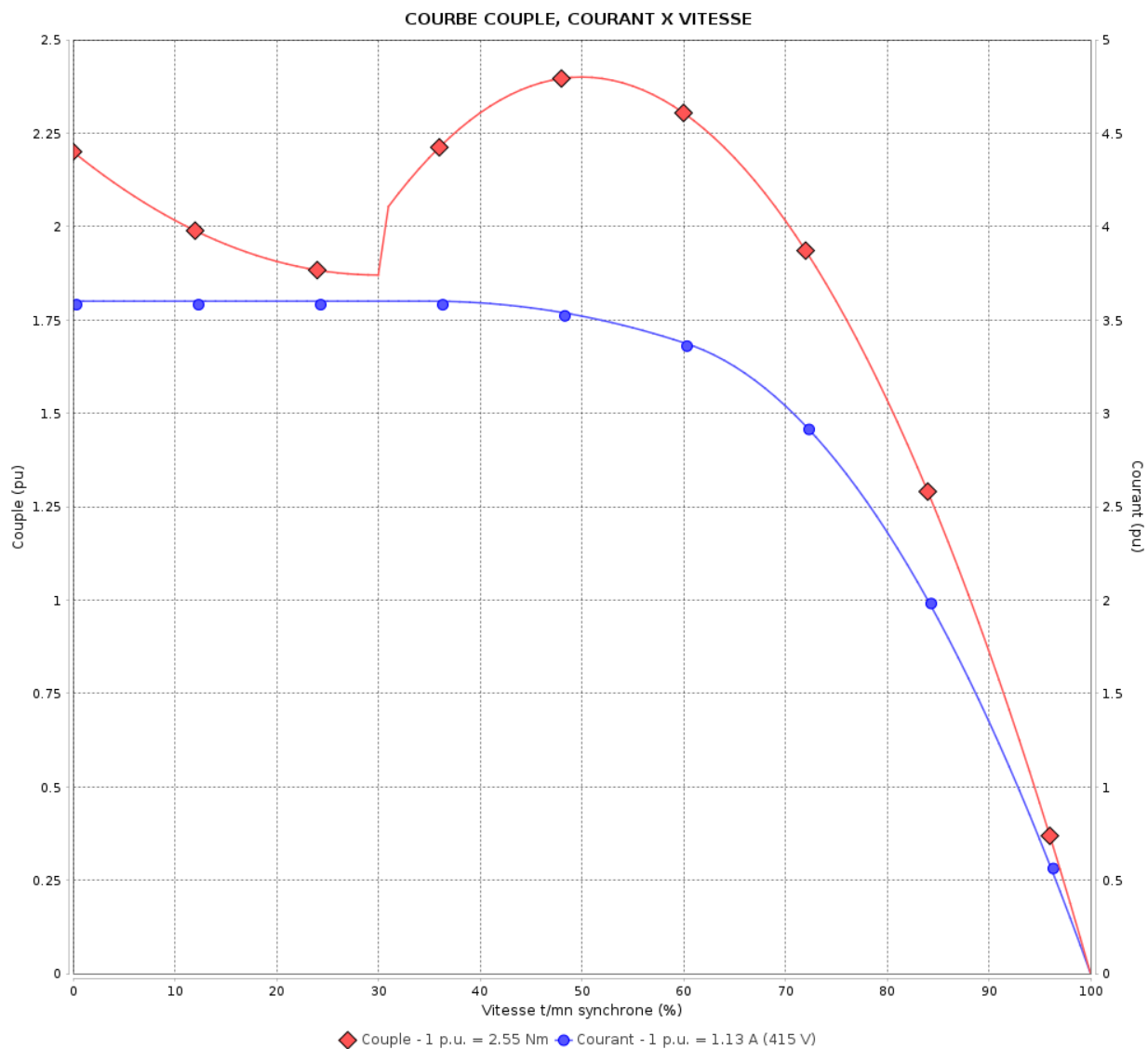
Moteurs Electriques Triphasés - Rotor à cage



Client :

Gamme de moteur : W22 IE1 Three-Phase

Code produit : 12996443



Performance : 240/415 V 50 Hz 4P

Courant à pleine charge : 1.95/1.13 A
 Intensité de démarrage : 3.6
 Couple à pleine charge : 2.55 Nm
 Couple de démarrage : 220 %
 Couple maximum : 240 %
 Vitesse à pleine charge : 1385 rpm

Moment d'inertie (J) : 0.0007 kgm²
 Service : S1
 Classe d'isolation : F
 Facteur de service : 1.00
 Service : S1

Temps de blocage du rotor : 50s (à froid) 28s (à chaud)

Rév.	Résime des modifications	Fait	Verifié	Date
Exécuteur		Page		Révision
Vérificateur		4 / 17		
Date	02/06/2026			

COURBE COUPLE, COURANT X VITESSE

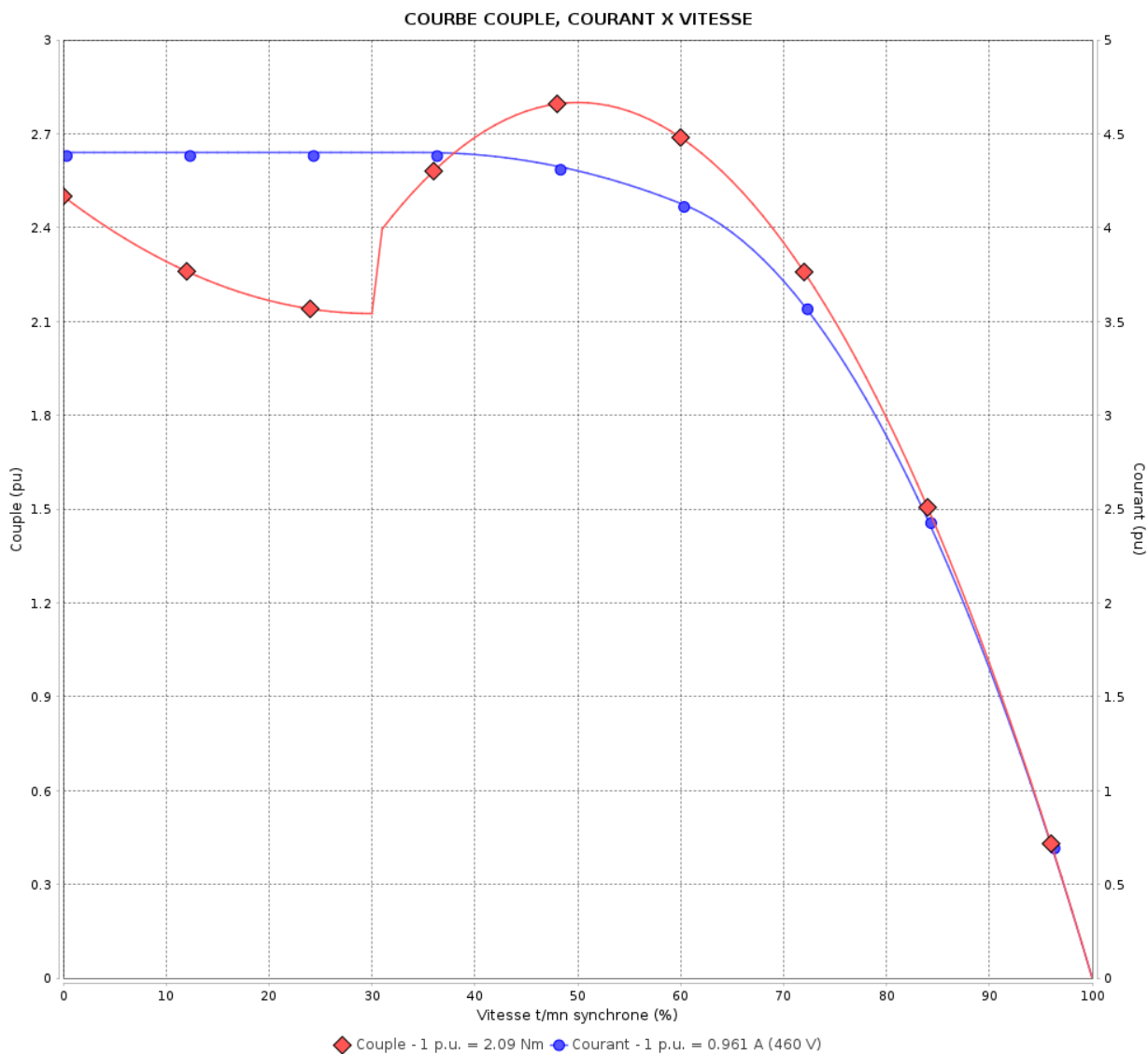
Moteurs Electriques Triphasés - Rotor à cage



Client :

Gamme de moteur : W22 IE1 Three-Phase

Code produit : 12996443



Performance : 460 V 60 Hz 4P

Courant à pleine charge : 0.961 A
 Intensité de démarrage : 4.4
 Couple à pleine charge : 2.09 Nm
 Couple de démarrage : 250 %
 Couple maximum : 280 %
 Vitesse à pleine charge : 1695 rpm

Moment d'inertie (J) : 0.0007 kgm²
 Service : S1
 Classe d'isolation : F
 Facteur de service : 1.00
 Service : S1

Temps de blocage du rotor : 50s (à froid) 28s (à chaud)

Rév.	Résumé des modifications	Fait	Verifié	Date
Exécuteur		Page		Révision
Vérificateur		5 / 17		
Date	02/06/2026			

Courbe de performance en charge

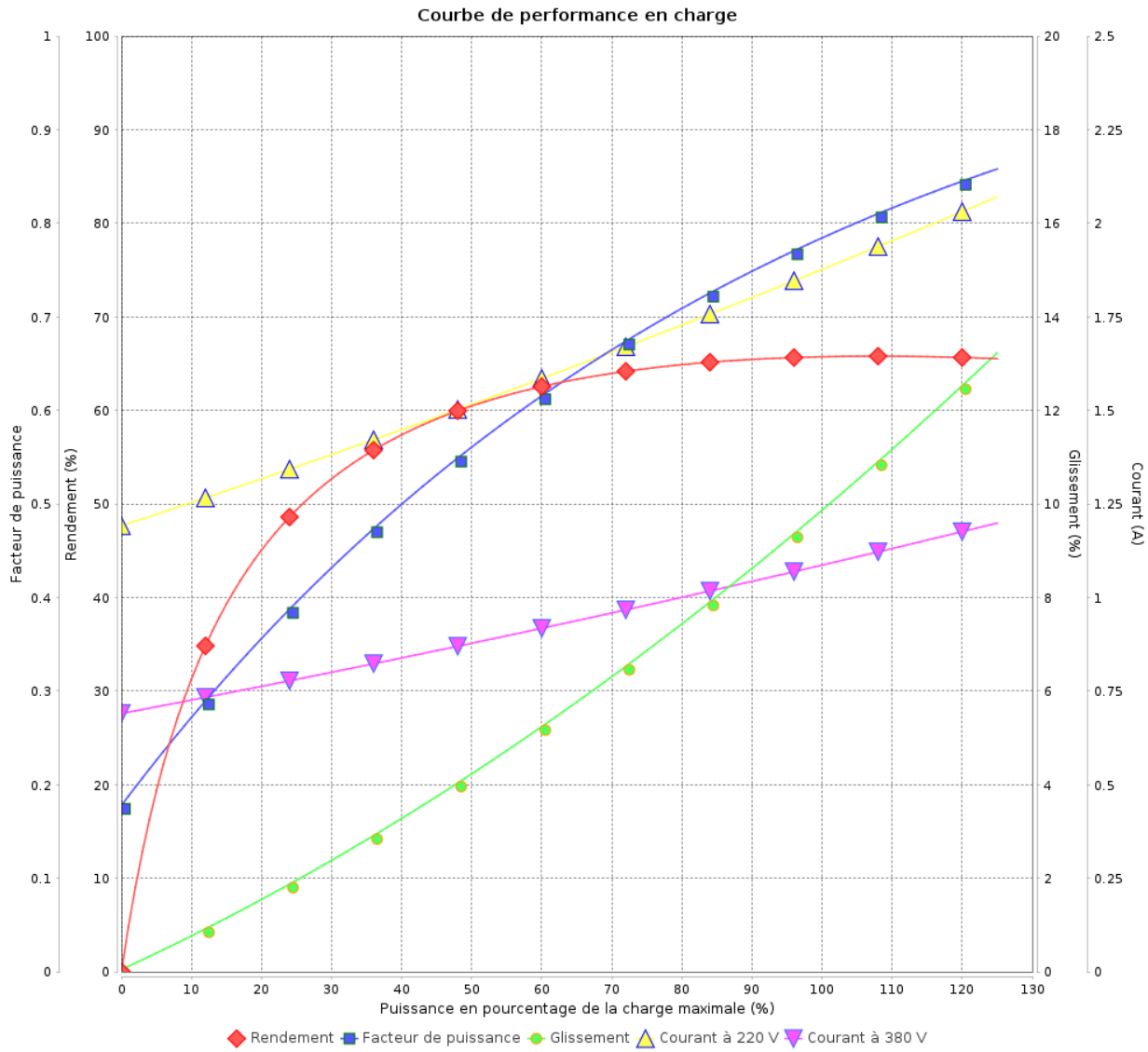
Moteurs Electriques Triphasés - Rotor à cage



Client :

Gamme de moteur : W22 IE1 Three-Phase

Code produit : 12996443



Rév.	Résime des modifications	Fait	Verifié	Date
Exécuteur				
Vérificateur			Page	Révision
Date	02/06/2026		6 / 17	

Courbe de performance en charge

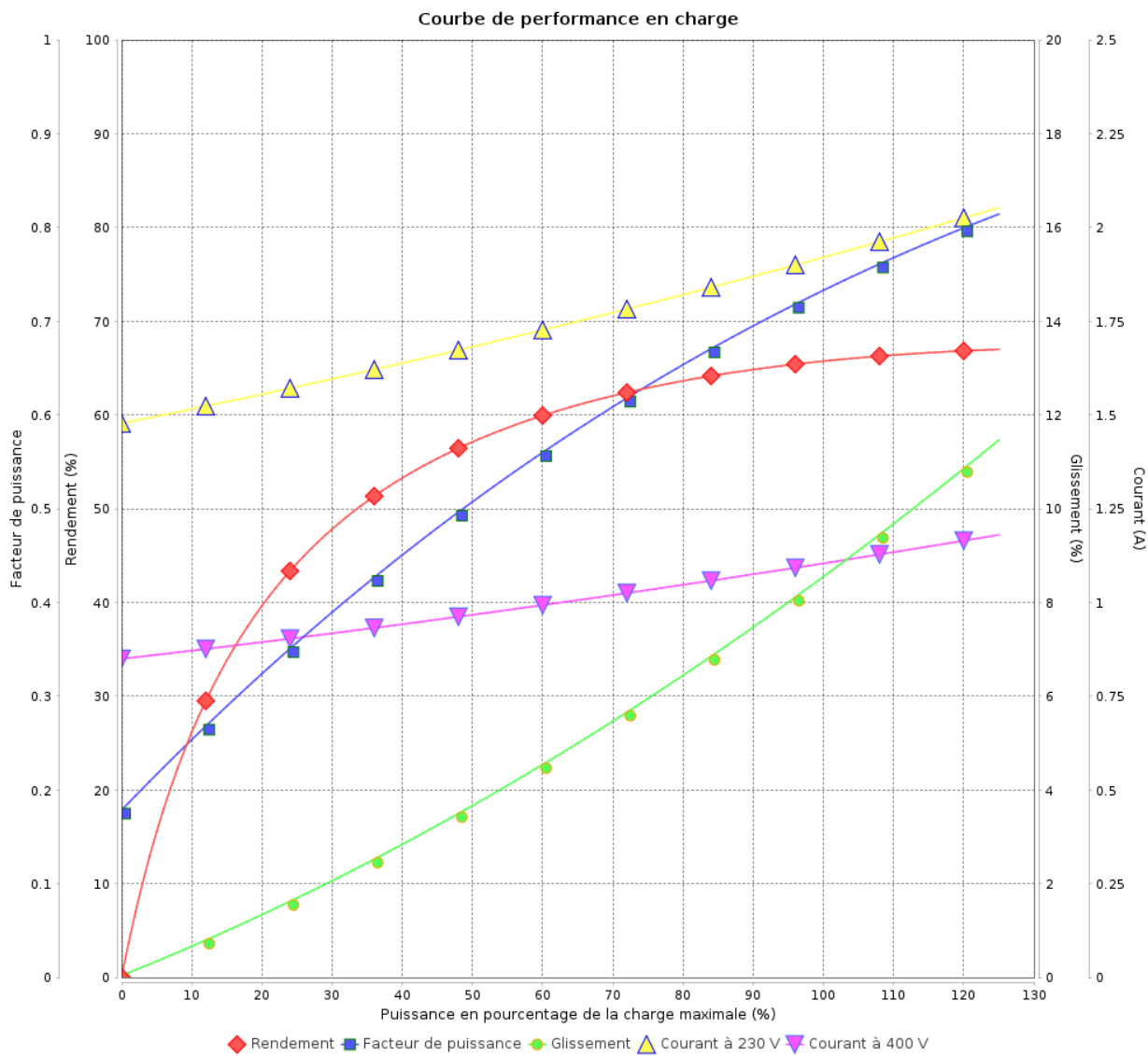
Moteurs Electriques Triphasés - Rotor à cage



Client :

Gamme de moteur : W22 IE1 Three-Phase

Code produit : 12996443



Rév.	Résumé des modifications	Fait	Verifié	Date
Exécuteur			Page 7 / 17	Révision
Vérificateur				
Date				

Courbe de performance en charge

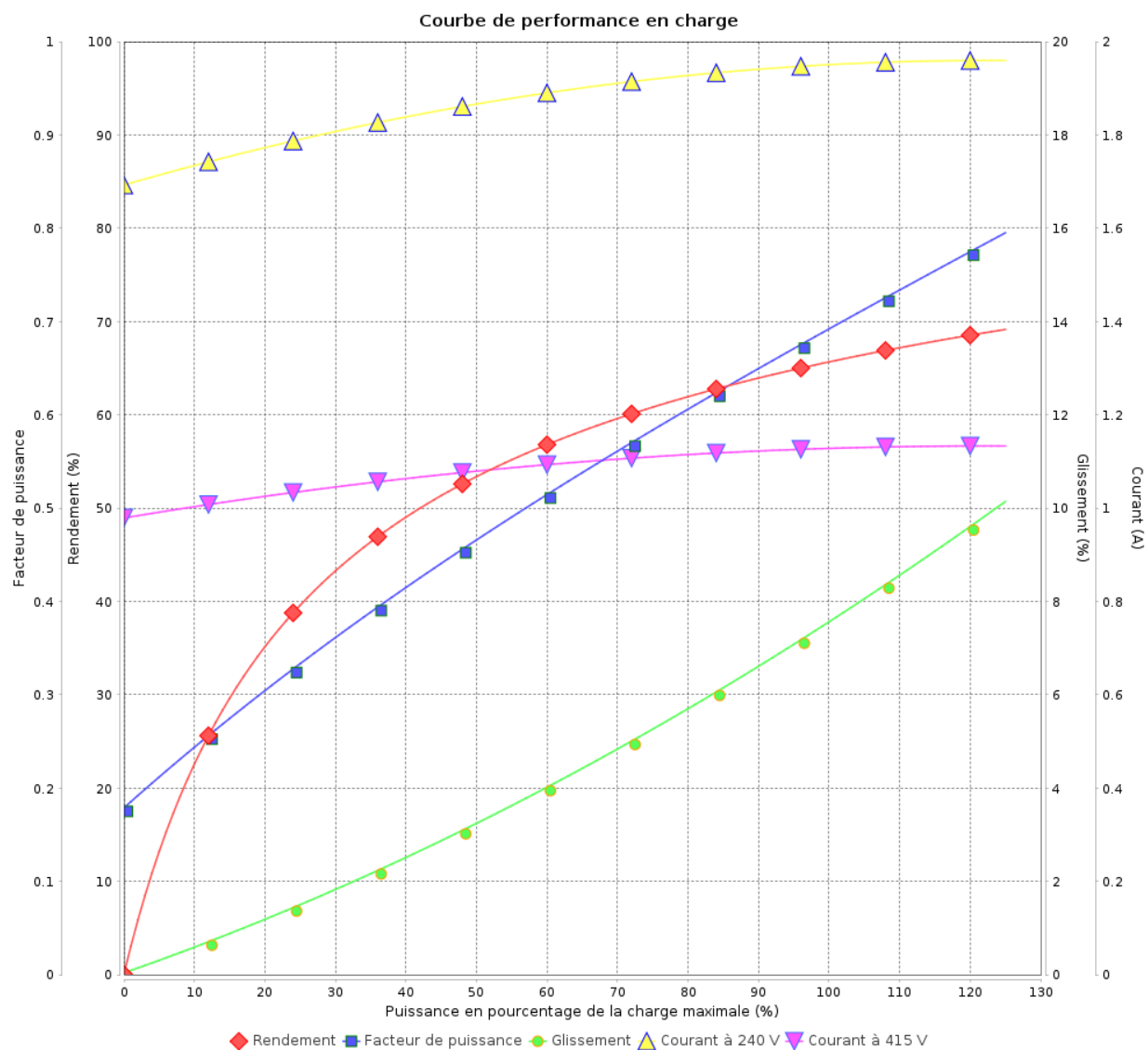
Moteurs Electriques Triphasés - Rotor à cage



Client :

Gamme de moteur : W22 IE1 Three-Phase

Code produit : 12996443



Rév.	Résime des modifications	Fait	Verifié	Date
Exécuteur				
Vérificateur			Page	Révision
Date	02/06/2026		8 / 17	

Courbe de performance en charge

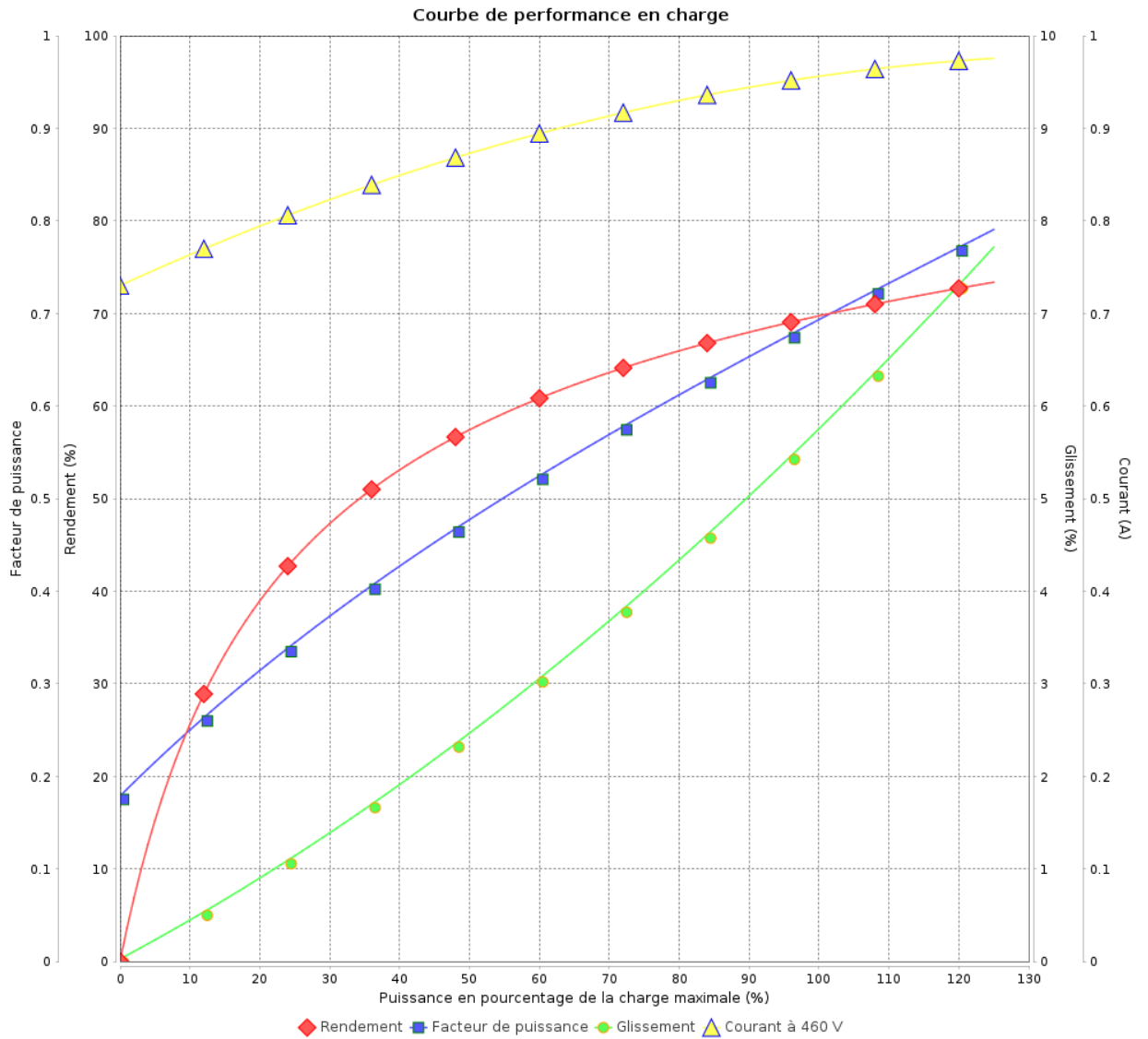
Moteurs Electriques Triphasés - Rotor à cage



Client :

Gamme de moteur : W22 IE1 Three-Phase

Code produit : 12996443



Rév.	Résumé des modifications	Fait	Verifié	Date
Exécuteur			Page 9 / 17	Révision
Vérificateur				
Date				

COURBE DE LIMITE THERMIQUE

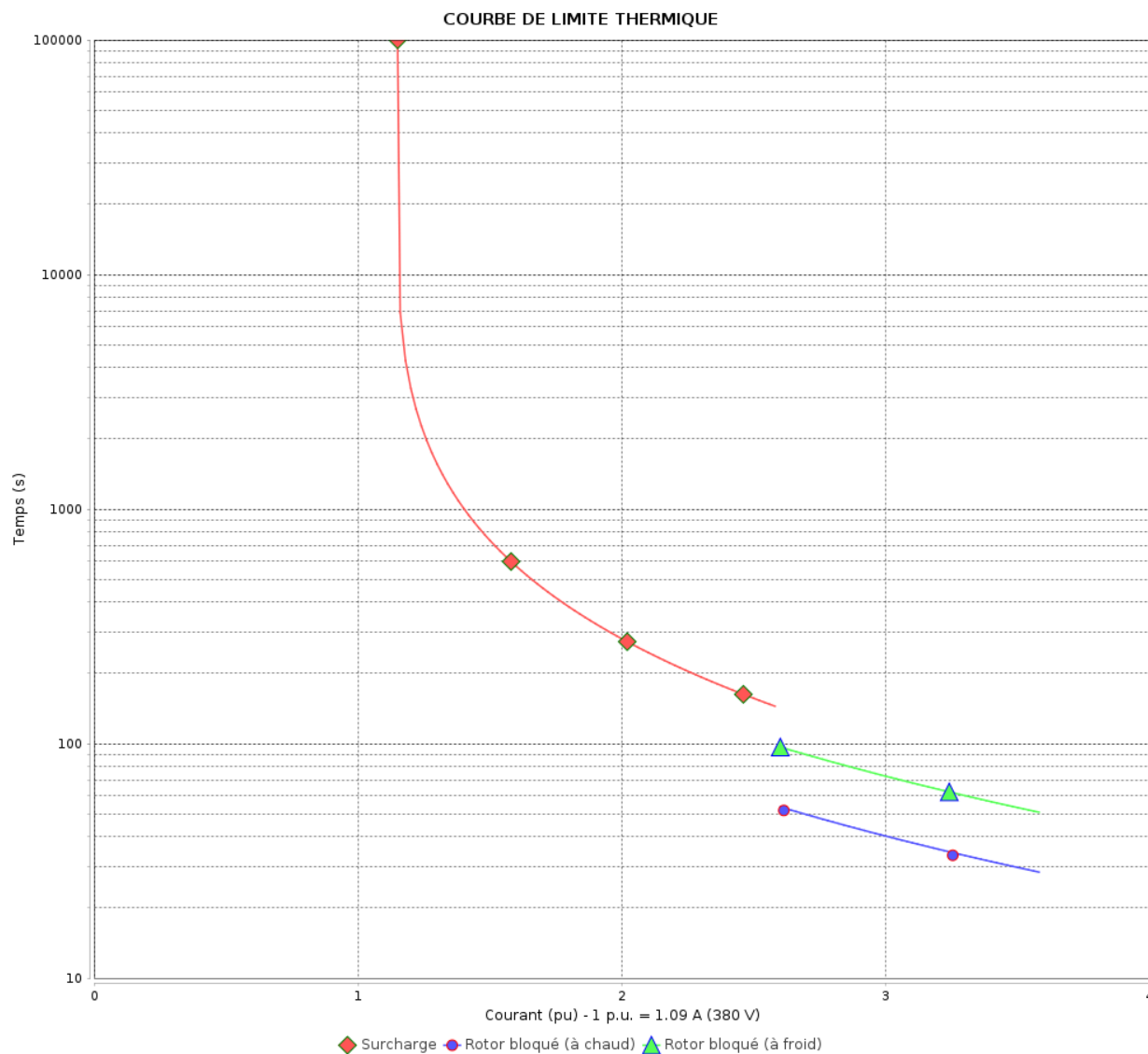
Moteurs Electriques Triphasés - Rotor à cage



Client :

Gamme de moteur : W22 IE1 Three-Phase

Code produit : 12996443



Constante de temps d'échauffement

Constante de temps de refroidissement

Rév.	Résime des modifications	Fait	Verifié	Date
Exécuteur		Page		Révision
Vérificateur		10 / 17		
Date	02/06/2026			

COURBE DE LIMITE THERMIQUE

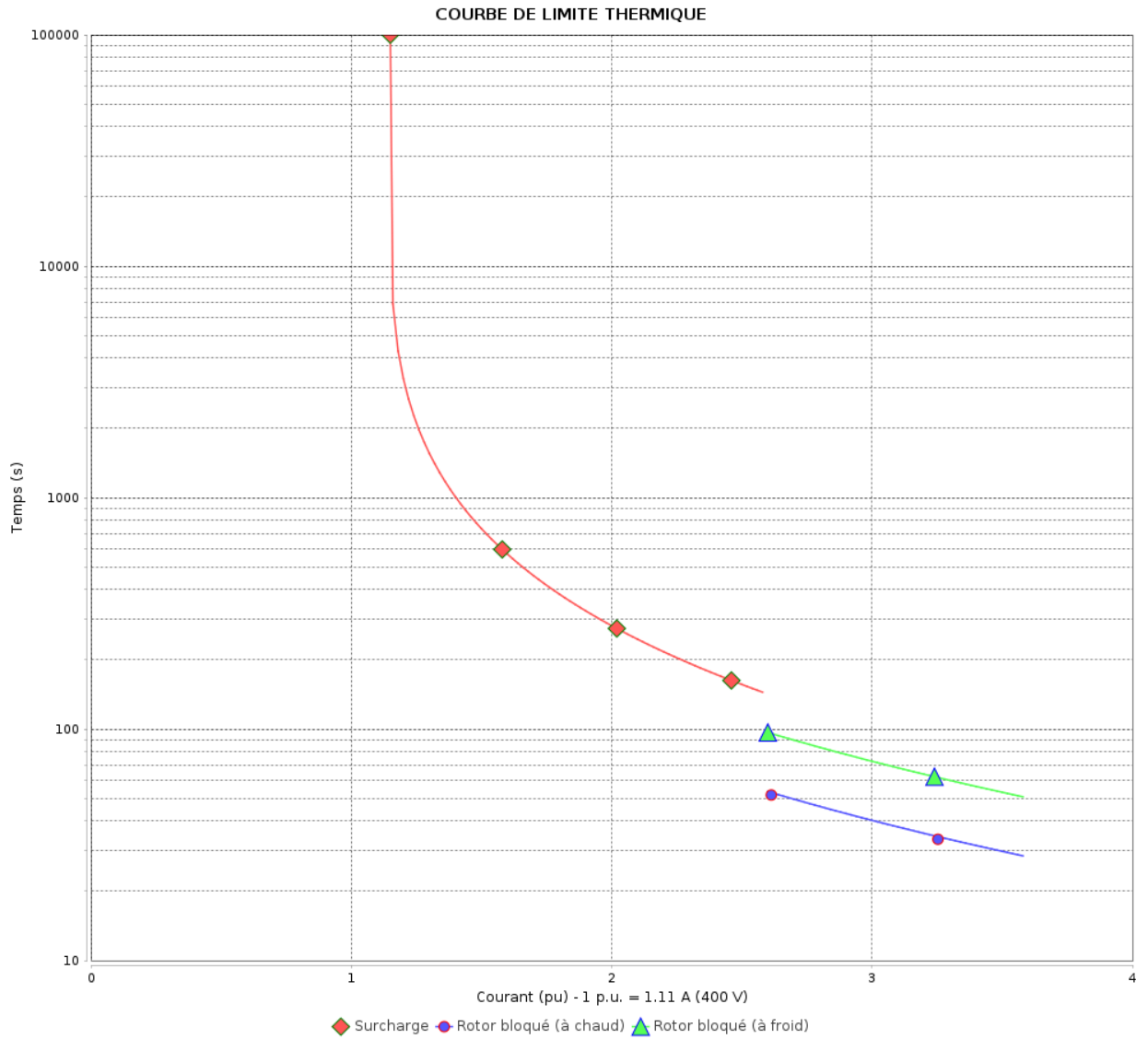
Moteurs Electriques Triphasés - Rotor à cage



Client :

Gamme de moteur : W22 IE1 Three-Phase

Code produit : 12996443



Constante de temps d'échauffement
Constante de temps de refroidissement

Rév.	Résumé des modifications	Fait	Verifié	Date
Exécuteur			Page 11 / 17	Révision
Vérificateur				
Date				

COURBE DE LIMITE THERMIQUE

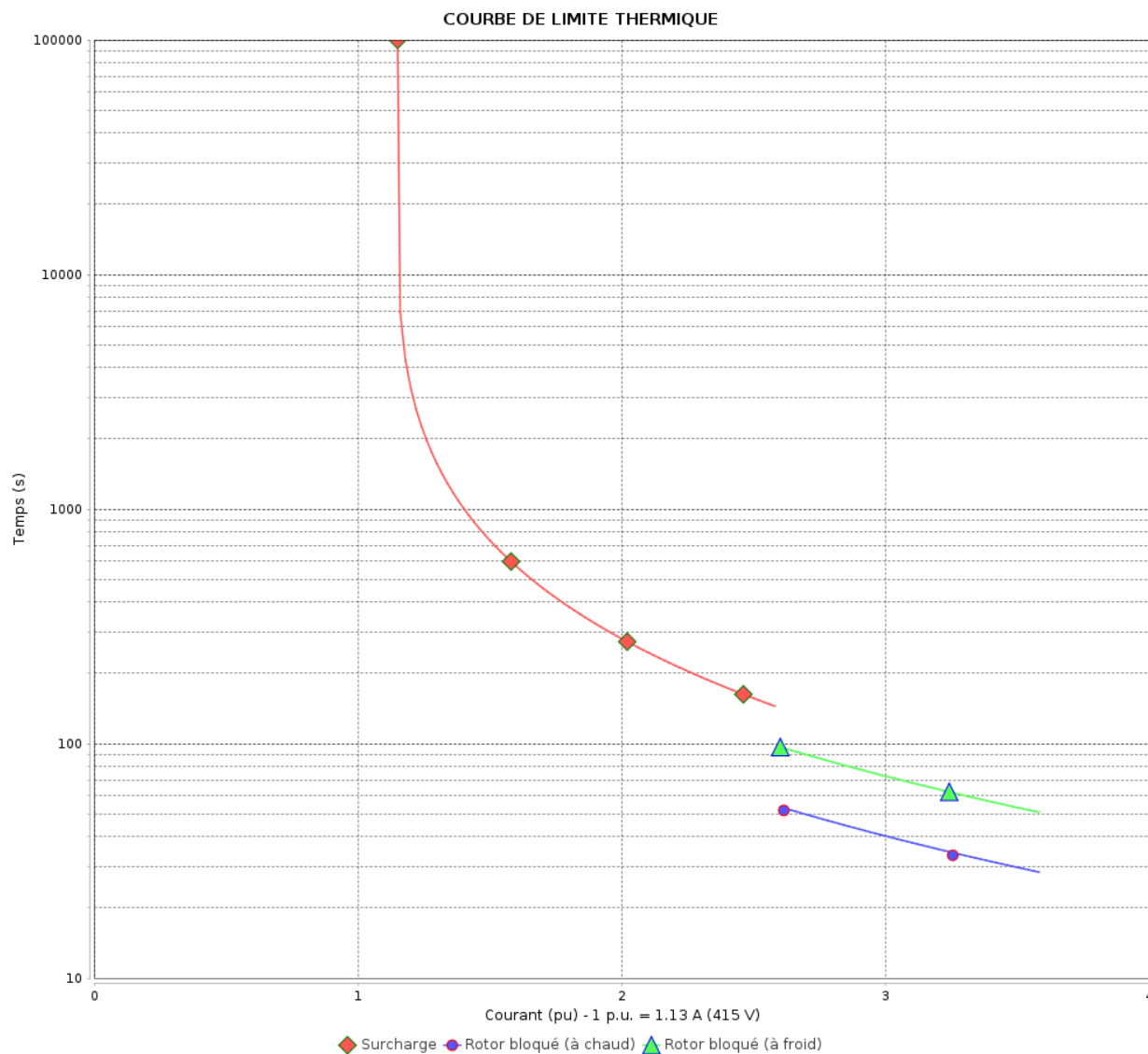
Moteurs Electriques Triphasés - Rotor à cage



Client :

Gamme de moteur : W22 IE1 Three-Phase

Code produit : 12996443



Constante de temps d'échauffement
 Constante de temps de refroidissement

Rév.	Résime des modifications	Fait	Verifié	Date
Exécuteur				
Vérificateur				
Date	02/06/2026		Page 12 / 17	Révision

COURBE DE LIMITE THERMIQUE

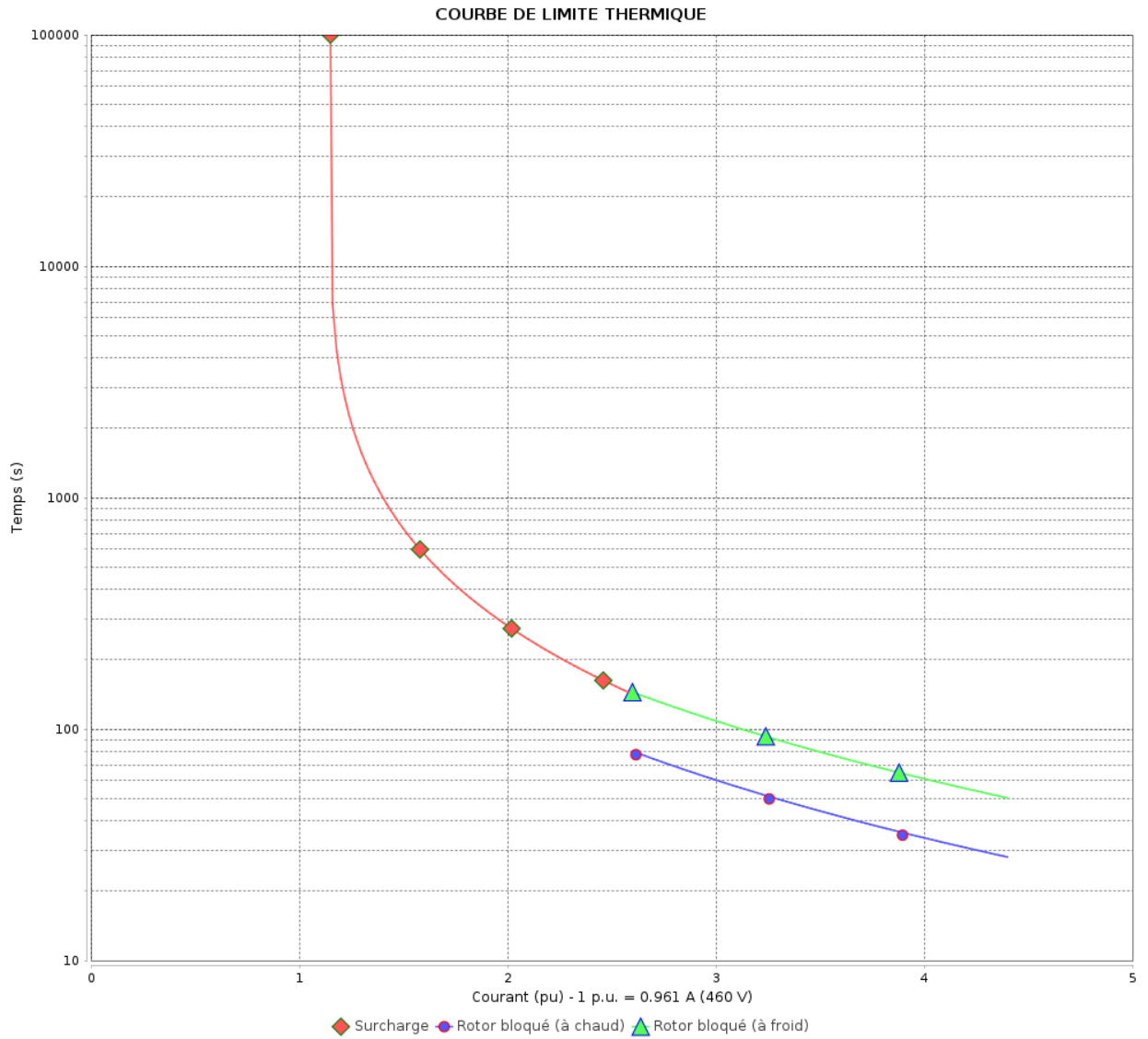
Moteurs Electriques Triphasés - Rotor à cage



Client :

Gamme de moteur : W22 IE1 Three-Phase

Code produit : 12996443



Constante de temps d'échauffement
 Constante de temps de refroidissement

Rév.	Résumé des modifications	Fait	Verifié	Date
Exécuteur			Page 13 / 17	Révision
Vérificateur				
Date				

Courbe du convertisseur

Moteurs Electriques Triphasés - Rotor à cage

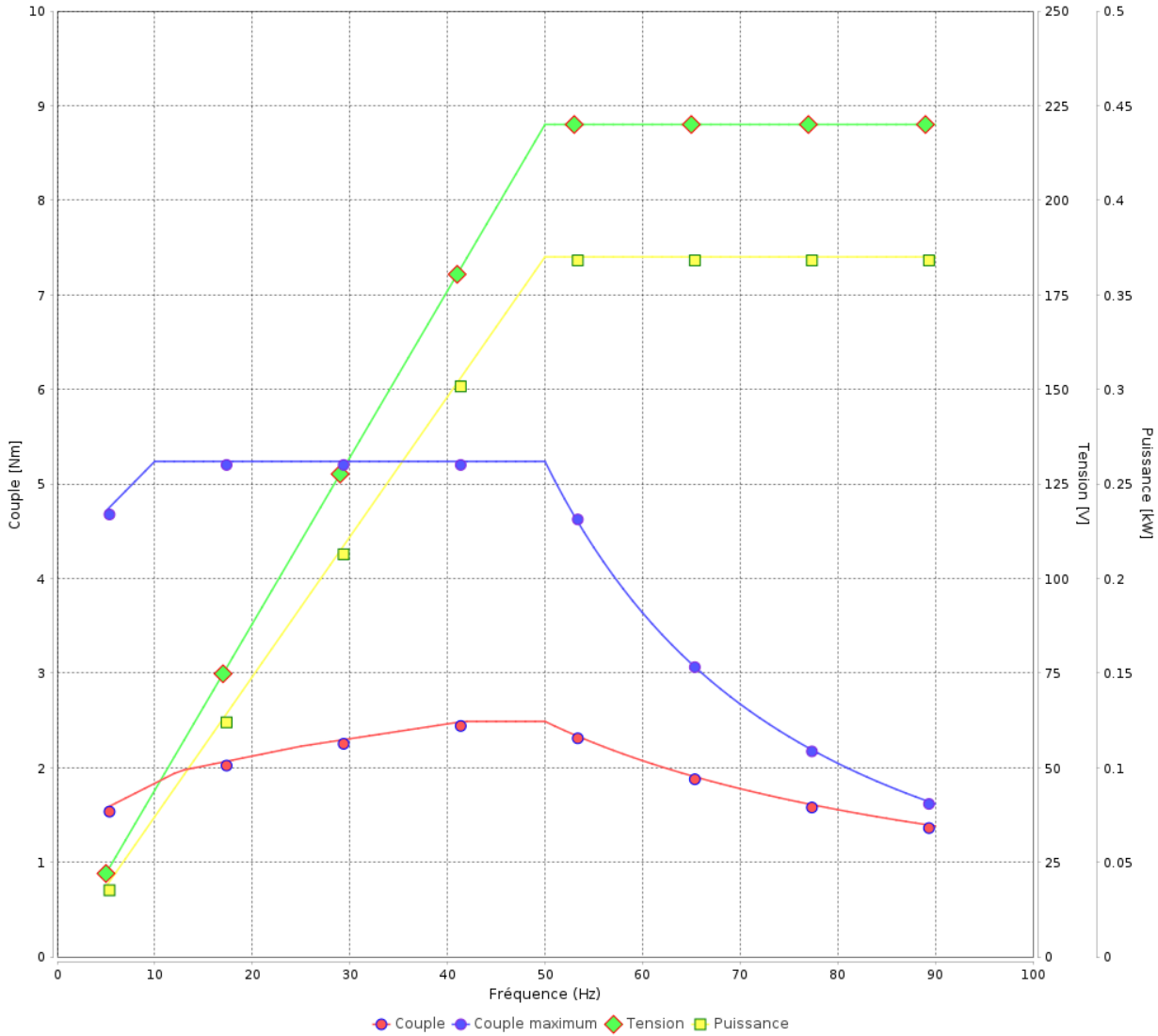


Client :

Gamme de moteur : W22 IE1 Three-Phase

Code produit : 12996443

Courbe du convertisseur



Rév.	Résime des modifications	Fait	Verifié	Date
Exécuteur				
Vérificateur			Page	Révision
Date	02/06/2026		14 / 17	

Courbe du convertisseur

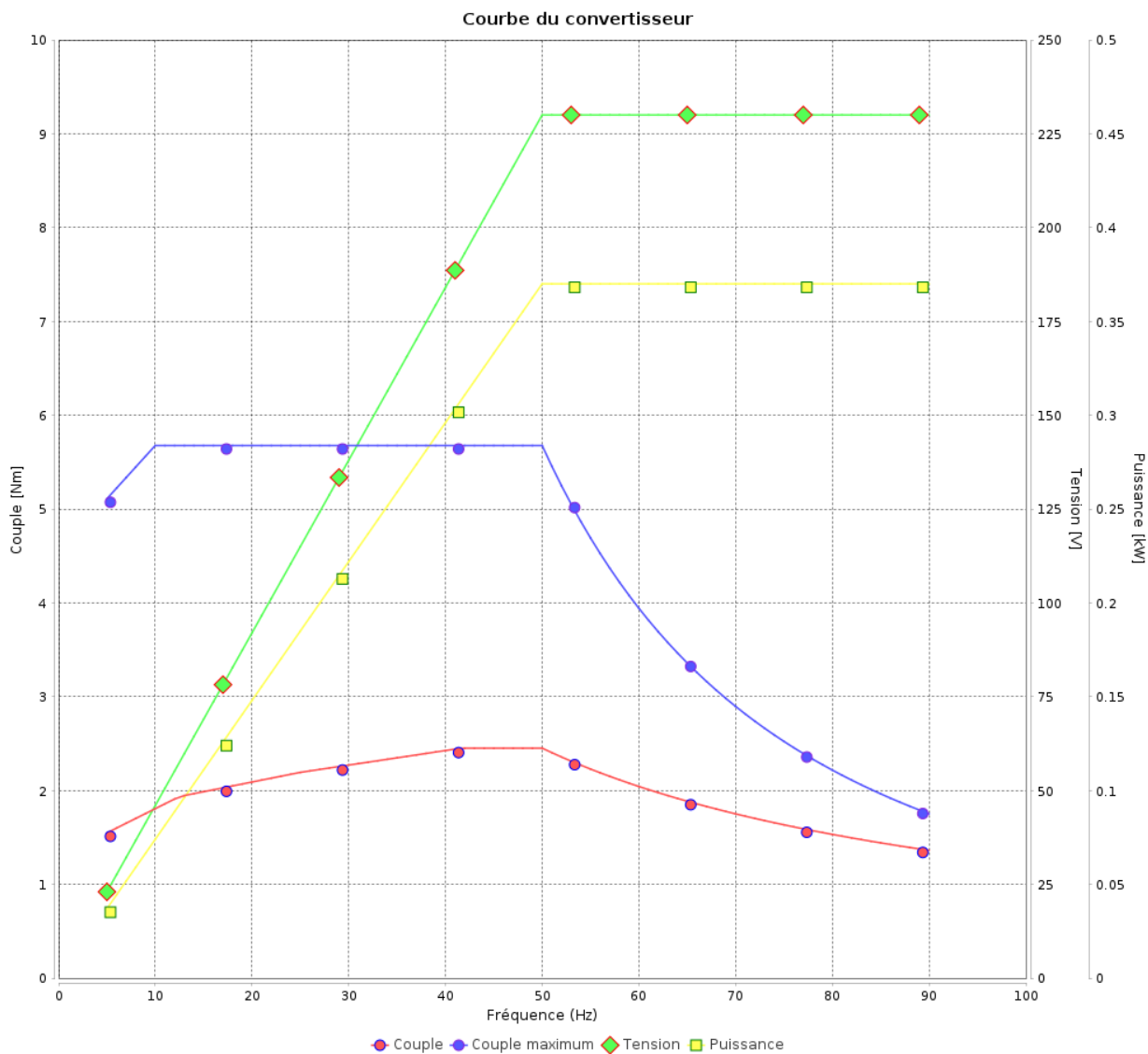
Moteurs Electriques Triphasés - Rotor à cage



Client :

Gamme de moteur : W22 IE1 Three-Phase

Code produit : 12996443



Rév.	Résumé des modifications	Fait	Verifié	Date
Exécuteur			Page 15 / 17	Révision
Vérificateur				
Date				

Courbe du convertisseur

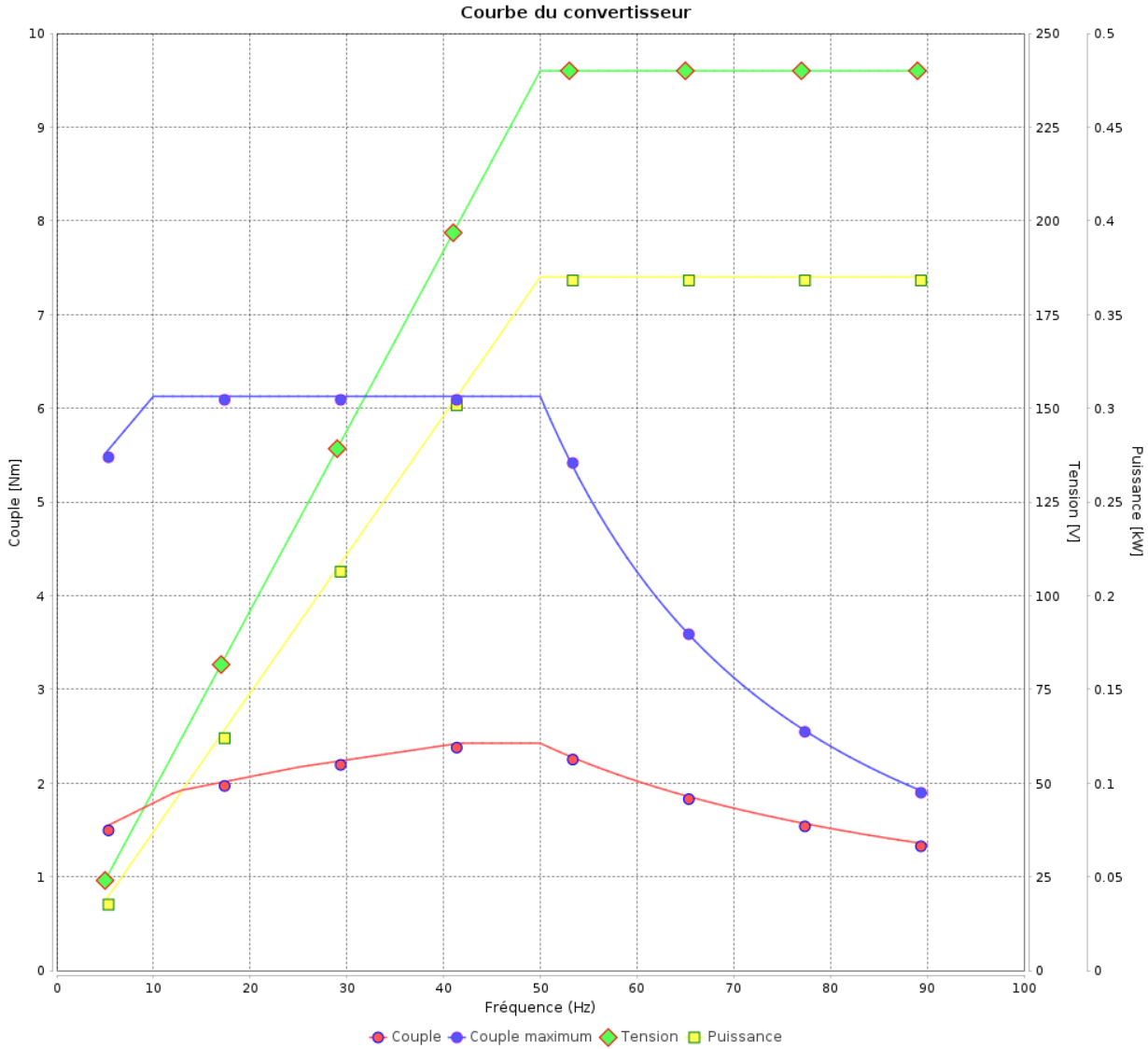
Moteurs Electriques Triphasés - Rotor à cage



Client :

Gamme de moteur : W22 IE1 Three-Phase

Code produit : 12996443



Rév.	Résumé des modifications	Fait	Vérifié	Date
Exécuteur				
Vérificateur				
Date	02/06/2026		Page 16 / 17	Révision

Courbe du convertisseur

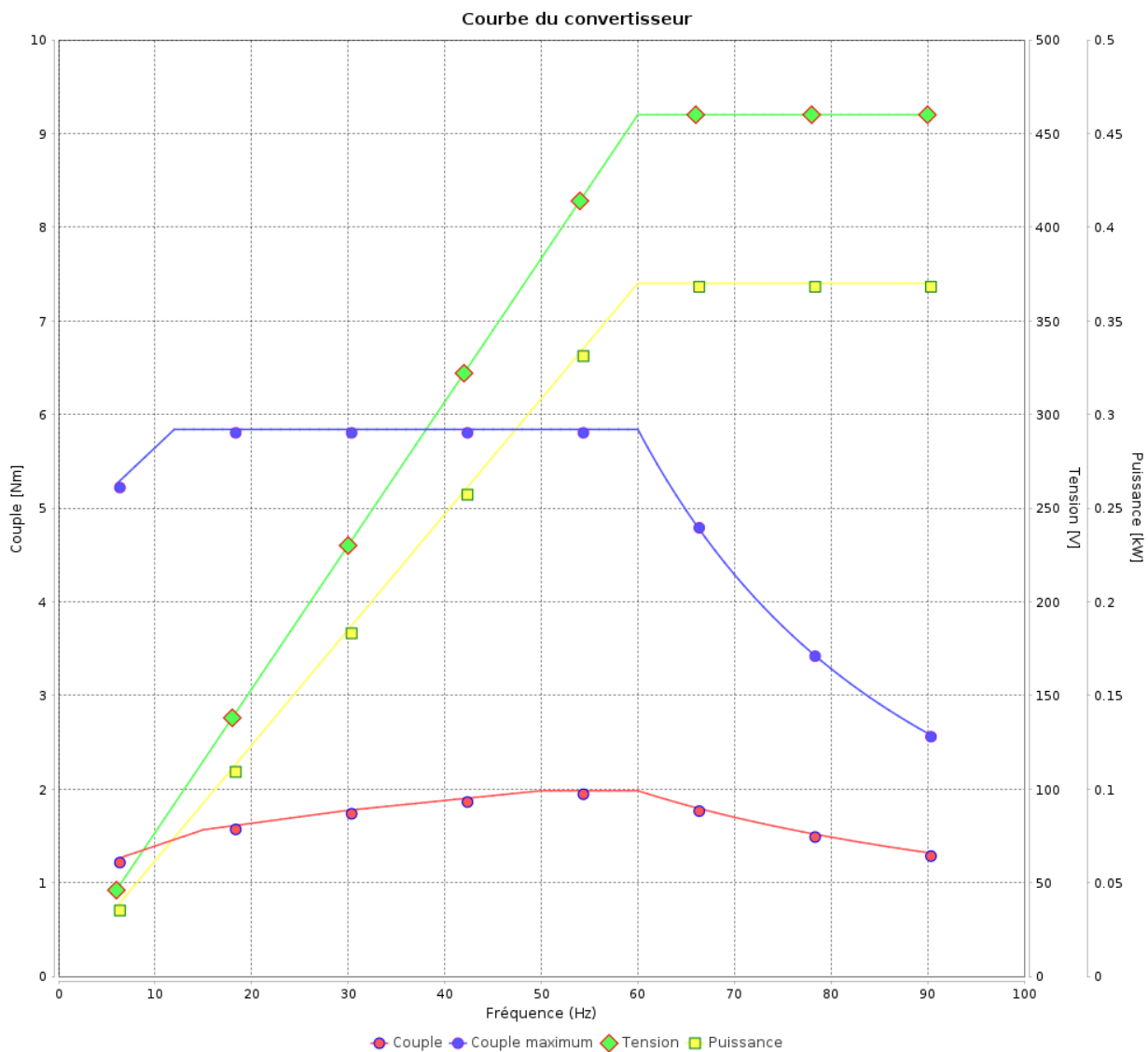
Moteurs Electriques Triphasés - Rotor à cage



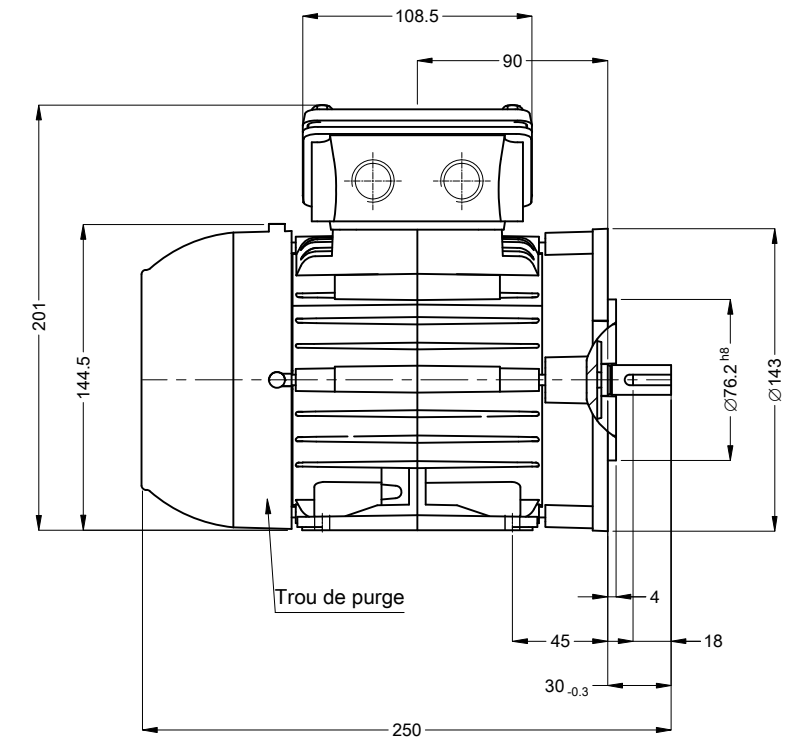
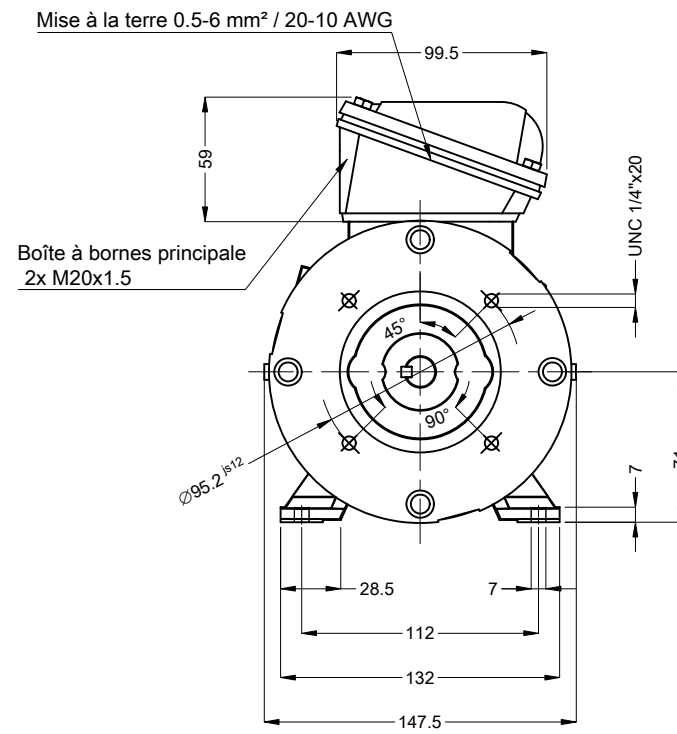
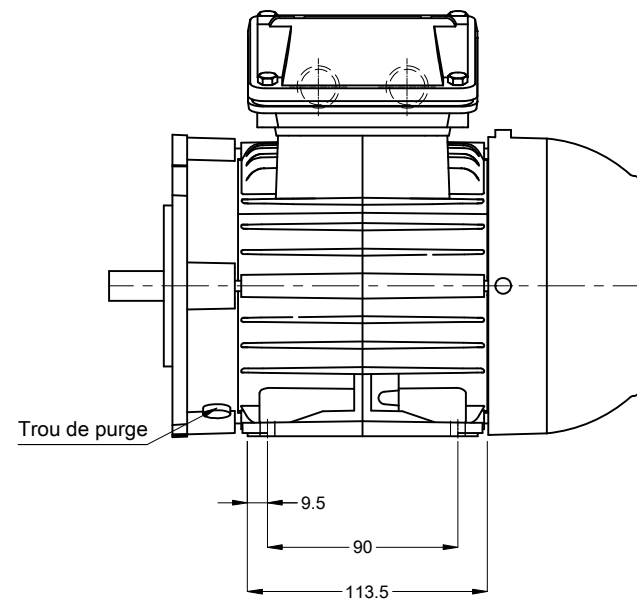
Client :

Gamme de moteur : W22 IE1 Three-Phase

Code produit : 12996443

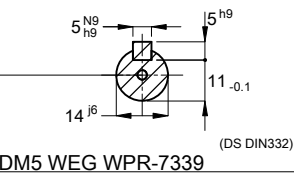


Rév.	Résumé des modifications	Fait	Verifié	Date
Exécuteur			Page 17 / 17	Révision
Vérificateur				
Date				



Couleur RAL 5009
 Peinture epoxy WEG 207A
 Forme NEMA F-3
 Forme B34T

Bout d'arbre devant



00250 04 Pôles 50 Hz A

Échelle 2 : 7

N° MODIFICATION		LOC	RESUME DES MODIFICATIONS	EXÉCUTÉ	VÉRIFIÉ	LIBÉRÉ	DATE	VER
EXÉC.		HYBRISUSER	MOTEUR TRIP. W22 IE1					
VÉRIF.			CARCASSE 71 IP55 TEFC					
LIBÉRÉ								
DATE LB.								

PREVIEW

WDD 00

PAGE 1 / 1

