

# FICHE TECHNIQUE

## Moteurs Electriques Triphasés - Rotor à cage



Client :					
Gamme de moteur	: W22 IE2 Three-Phase	Code produit :	12997633		
Carcasse	: 80	Type de refroidissement	: IC411 - TEFC		
Classe d'isolation	: F	Forme	: B35T		
Service	: S1	Sens de rotation <sup>1</sup>	: Les deux sens de rotation		
Température ambiante	: -20°C à +40°C	Méthode de démarrage	: Démarrage direct		
Altitude	: 1000 m	Poids approximatif <sup>3</sup>	: 14.0 kg		
Degré de protection	: IP55	Moment d'inertie (J)	: 0.0030 kgm <sup>2</sup>		
Type	: N				
Puissance nominale [kW]	0.55	0.55	0.55	0.55	
Pôles	6	6	6	6	
Fréquence [Hz]	50	50	50	60	
Tension à pleine charge [V]	220/380	230/400	240/415	460	
Courant à pleine charge [A]	2.59/1.50	2.63/1.51	2.59/1.50	1.39	
Courant de démarrage [A]	10.4/6.00	11.8/6.80	11.7/6.75	7.64	
Intensité de démarrage [A]	4.0	4.5	4.5	5.5	
Courant à vide [A]	1.55/0.900	1.83/1.05	1.90/1.10	0.950	
Vitesse à pleine charge [RPM]	905	920	930	1135	
Glissement [%]	9.50	8.00	7.00	5.42	
Couple à pleine charge [Nm]	5.81	5.71	5.65	4.63	
Couple de démarrage [%]	200	229	229	260	
Couple maximum [%]	200	220	240	280	
Facteur de service	1.00	1.00	1.00	1.00	
Echauffement	80 K	80 K	80 K	80 K	
Temps de blocage du rotor	37s (à froid) 21s (à chaud)	37s (à froid) 21s (à chaud)	37s (à froid) 21s (à chaud)	37s (à froid) 21s (à chaud)	
Bruit <sup>2</sup>	43.0 dB(A)	43.0 dB(A)	43.0 dB(A)	47.0 dB(A)	
Rendement (%)	25%				
	50%	67.5	65.0	62.5	66.0
	75%	71.8	71.0	69.6	72.0
	100%	73.1	73.1	73.1	74.0
Cos $\Phi$	25%				
	50%	0.55	0.50	0.47	0.47
	75%	0.66	0.62	0.60	0.56
	100%	0.76	0.72	0.70	0.67
Losses at normative operating points (speed;torque), in percentage of rated output power					
Losses (%)	P1 (0,9;1,0)	47.4	47.4	47.4	45.3
	P2 (0,5;1,0)	47.9	47.9	47.9	45.7
	P3 (0,25;1,0)	43.9	43.9	43.9	41.9
	P4 (0,9;0,5)	22.0	22.0	22.0	21.0
	P5 (0,5;0,5)	18.5	18.5	18.5	17.7
	P6 (0,5;0,25)	13.4	13.4	13.4	12.8
	P7 (0,25;0,25)	10.5	10.5	10.5	10.0
Type de palier	: Avant 6204 ZZ	Derrière 6203 ZZ	Efforts sur l'embase		
Modèle - blindage	: 00030	00009	Traction maximum	: 346 N	
Intervalle de graissage	: -	-	Compression maximum	: 483 N	
Quantité de lubrifiant	: -	-			
Type de lubrifiant	: 00088				
Cette révision annule et remplace la précédente (1) Vu le bout d'arbre côté attaque. (2) Mesuré à 1m et avec tolérance de +3dB(A). (3) Poids approximatif, peut être objet de modification après le processus de fabrication. (4) At 100% of full load.			Les valeurs sont des moyennes basées sur des tests et d'alimentation sinusoïdale, sous réserve des tolérances de normes IEC 60034-1.		
Rév.	Résumé des modifications		Fait	Verifié	Date
Exécuteur				Page	Révision
Vérificateur				1 / 18	
Date	02/06/2026				

# FICHE TECHNIQUE

Moteurs Electriques Triphasés - Rotor à cage



Client :

Remarque

Rév.	Résime des modifications	Fait	Verifié	Date
Exécuteur				
Vérificateur			Page	Révision
Date	02/06/2026		2 / 18	

# COURBE COUPLE, COURANT X VITESSE

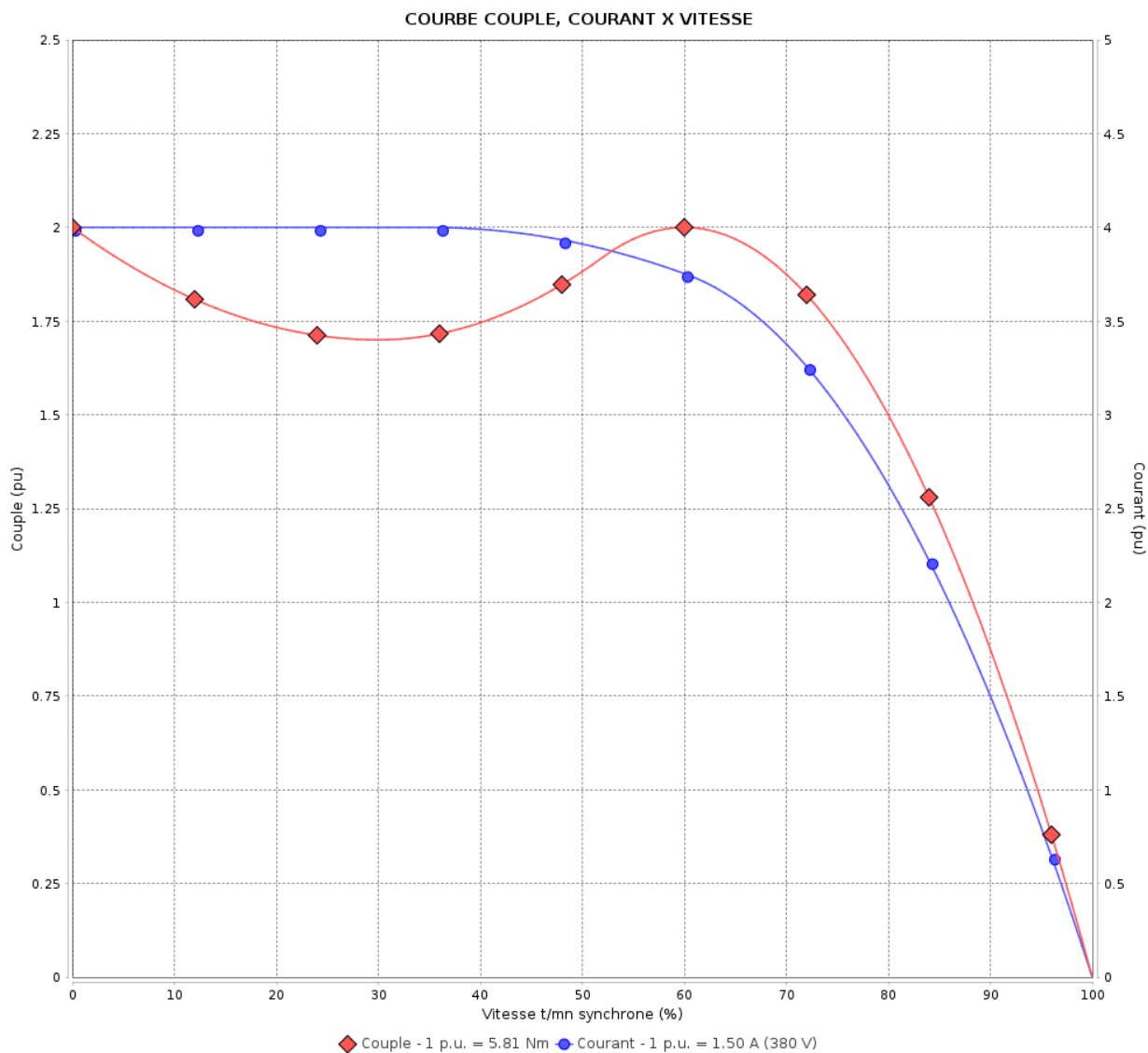
Moteurs Electriques Triphasés - Rotor à cage



Client :

Gamme de moteur : W22 IE2 Three-Phase

Code produit : 12997633



Performance : 220/380 V 50 Hz 6P

Courant à pleine charge : 2.59/1.50 A  
 Intensité de démarrage : 4.0  
 Couple à pleine charge : 5.81 Nm  
 Couple de démarrage : 200 %  
 Couple maximum : 200 %  
 Vitesse à pleine charge : 905 rpm

Moment d'inertie (J) : 0.0030 kgm<sup>2</sup>  
 Service : S1  
 Classe d'isolation : F  
 Facteur de service : 1.00  
 Service : S1

Temps de blocage du rotor : 37s (à froid) 21s (à chaud)

Rév.	Résime des modifications	Fait	Verifié	Date
Exécuteur			Page	Révision
Vérificateur				
Date				

# COURBE COUPLE, COURANT X VITESSE

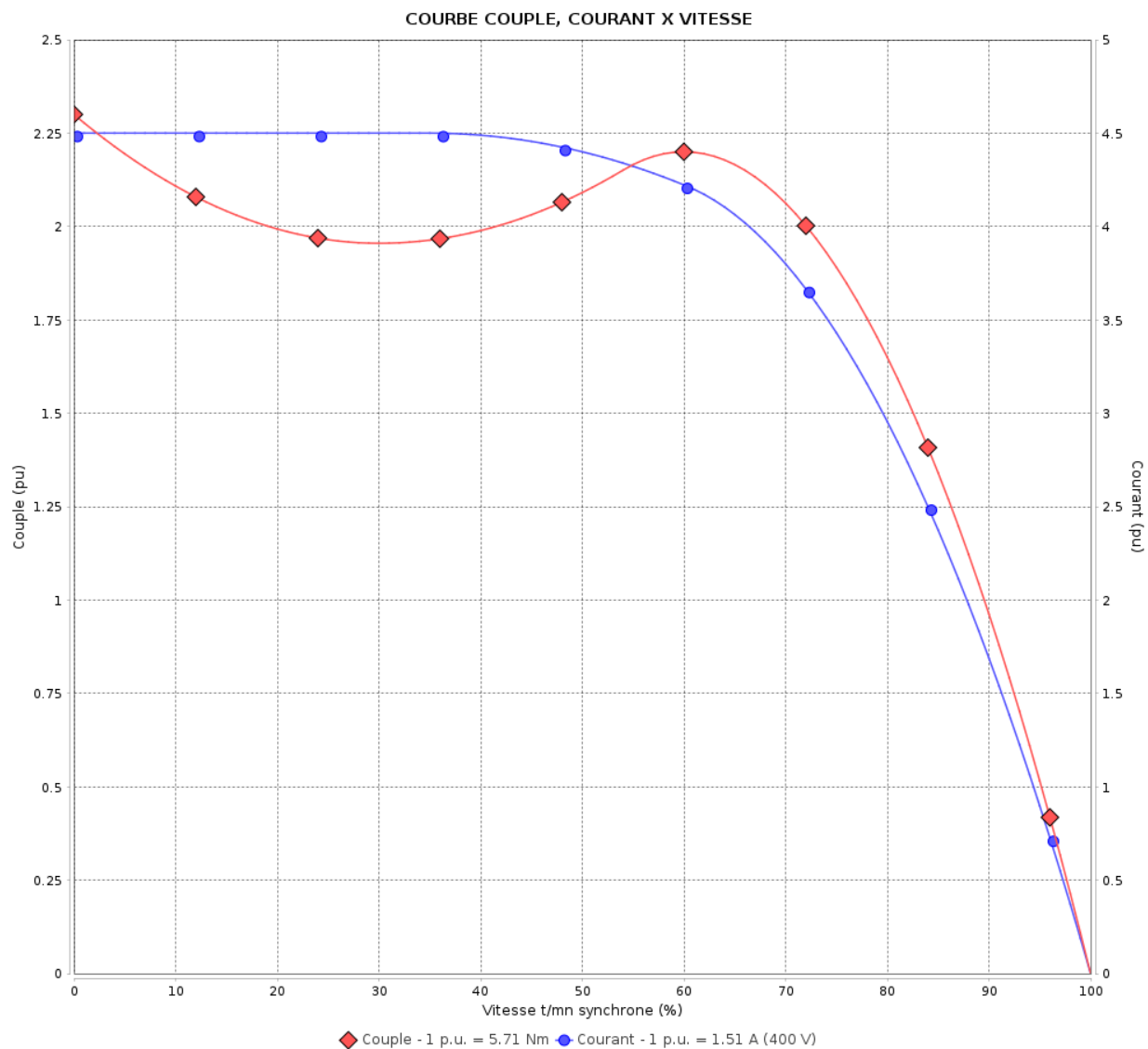
Moteurs Electriques Triphasés - Rotor à cage



Client :

Gamme de moteur : W22 IE2 Three-Phase

Code produit : 12997633



Performance : 230/400 V 50 Hz 6P

Courant à pleine charge : 2.63/1.51 A  
 Intensité de démarrage : 4.5  
 Couple à pleine charge : 5.71 Nm  
 Couple de démarrage : 229 %  
 Couple maximum : 220 %  
 Vitesse à pleine charge : 920 rpm

Moment d'inertie (J) : 0.0030 kgm<sup>2</sup>  
 Service : S1  
 Classe d'isolation : F  
 Facteur de service : 1.00  
 Service : S1

Temps de blocage du rotor : 37s (à froid) 21s (à chaud)

Rév.	Résime des modifications	Fait	Verifié	Date
Exécuteur				
Vérificateur				
Date	02/06/2026		Page 4 / 18	Révision

# COURBE COUPLE, COURANT X VITESSE

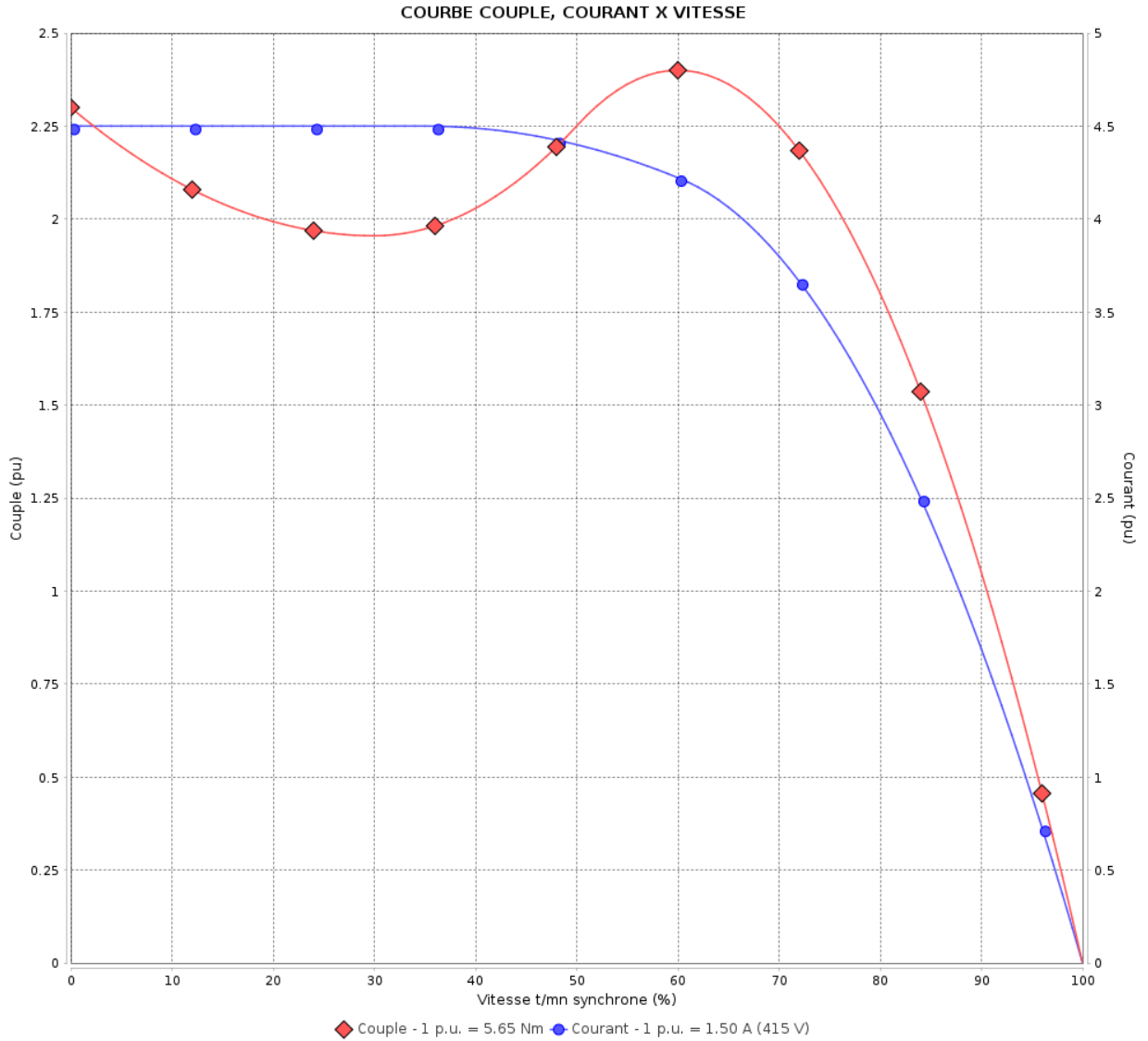
Moteurs Electriques Triphasés - Rotor à cage



Client :

Gamme de moteur : W22 IE2 Three-Phase

Code produit : 12997633



Performance : 240/415 V 50 Hz 6P

Courant à pleine charge : 2.59/1.50 A  
 Intensité de démarrage : 4.5  
 Couple à pleine charge : 5.65 Nm  
 Couple de démarrage : 229 %  
 Couple maximum : 240 %  
 Vitesse à pleine charge : 930 rpm

Moment d'inertie (J) : 0.0030 kgm<sup>2</sup>  
 Service : S1  
 Classe d'isolation : F  
 Facteur de service : 1.00  
 Service : S1

Temps de blocage du rotor : 37s (à froid) 21s (à chaud)

Rév.	Résime des modifications	Fait	Verifié	Date
Exécuteur			Page	Révision
Vérificateur				
Date				
			5 / 18	

# COURBE COUPLE, COURANT X VITESSE

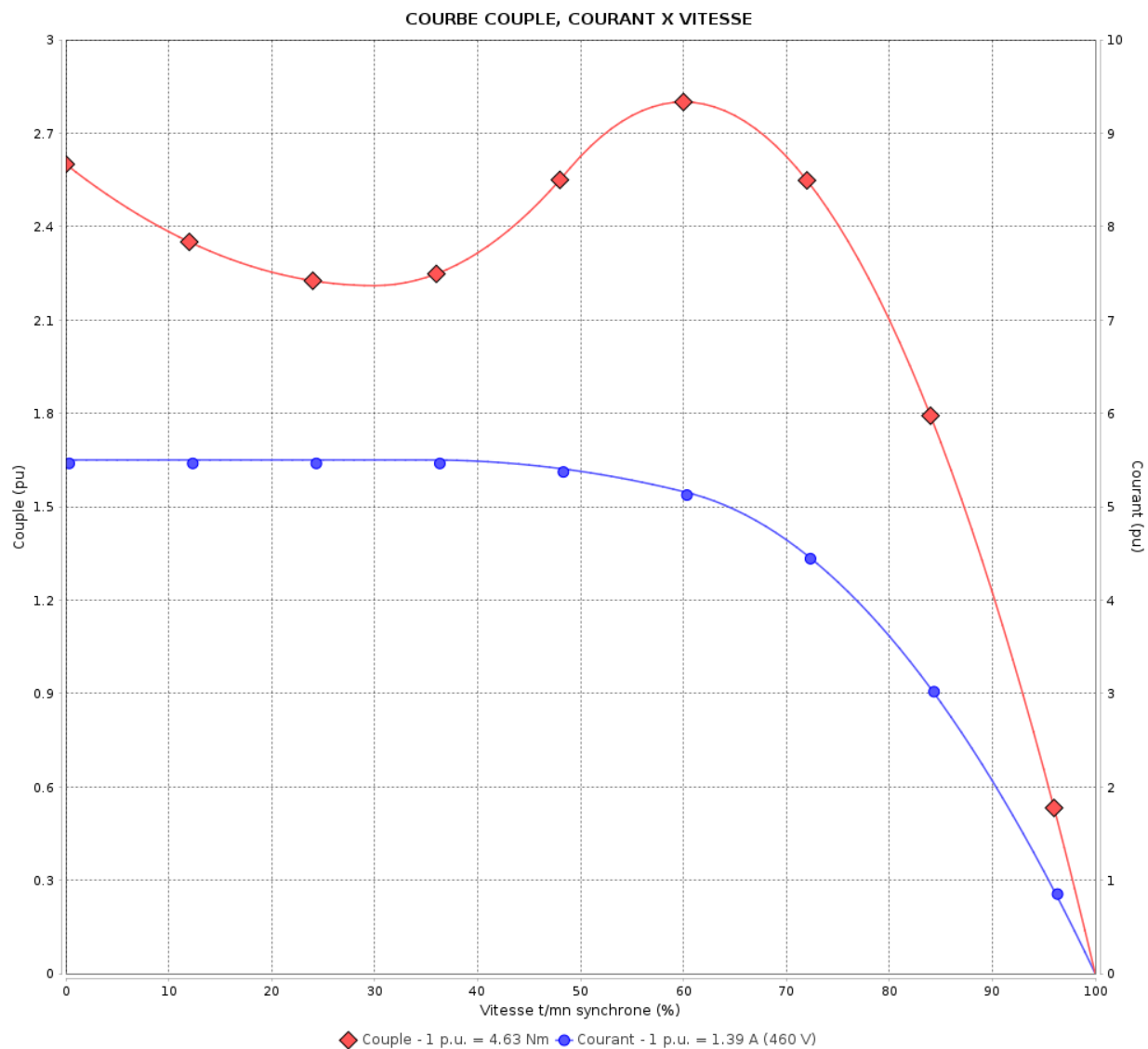
Moteurs Electriques Triphasés - Rotor à cage



Client :

Gamme de moteur : W22 IE2 Three-Phase

Code produit : 12997633



Performance : 460 V 60 Hz 6P

Courant à pleine charge : 1.39 A  
 Intensité de démarrage : 5.5  
 Couple à pleine charge : 4.63 Nm  
 Couple de démarrage : 260 %  
 Couple maximum : 280 %  
 Vitesse à pleine charge : 1135 rpm

Moment d'inertie (J) : 0.0030 kgm<sup>2</sup>  
 Service : S1  
 Classe d'isolation : F  
 Facteur de service : 1.00  
 Service : S1

Temps de blocage du rotor : 37s (à froid) 21s (à chaud)

Rév.	Résime des modifications	Fait	Verifié	Date
Exécuteur		Page		Révision
Vérificateur		6 / 18		
Date		02/06/2026		

# Courbe de performance en charge

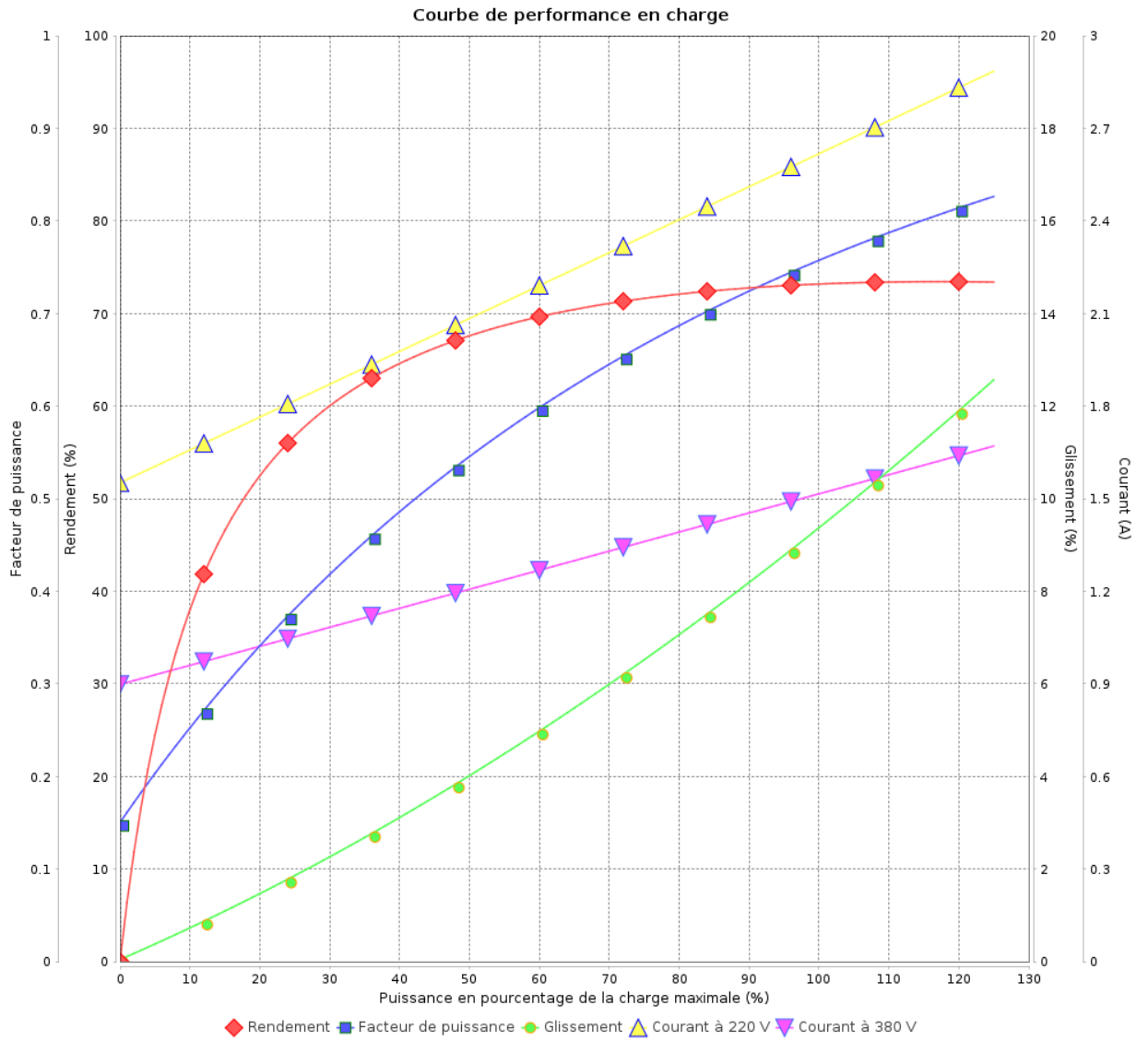
Moteurs Electriques Triphasés - Rotor à cage



Client :

Gamme de moteur : W22 IE2 Three-Phase

Code produit : 12997633



Rév.	Résumé des modifications	Fait	Vérifié	Date
Exécuteur	Propriété WEG. Toute reproduction sans autorisation est interdite. FD_MT_MODIFICA_SEM_AVISO	Page		Révision
Vérificateur		7 / 18		
Date		02/06/2026		

# Courbe de performance en charge

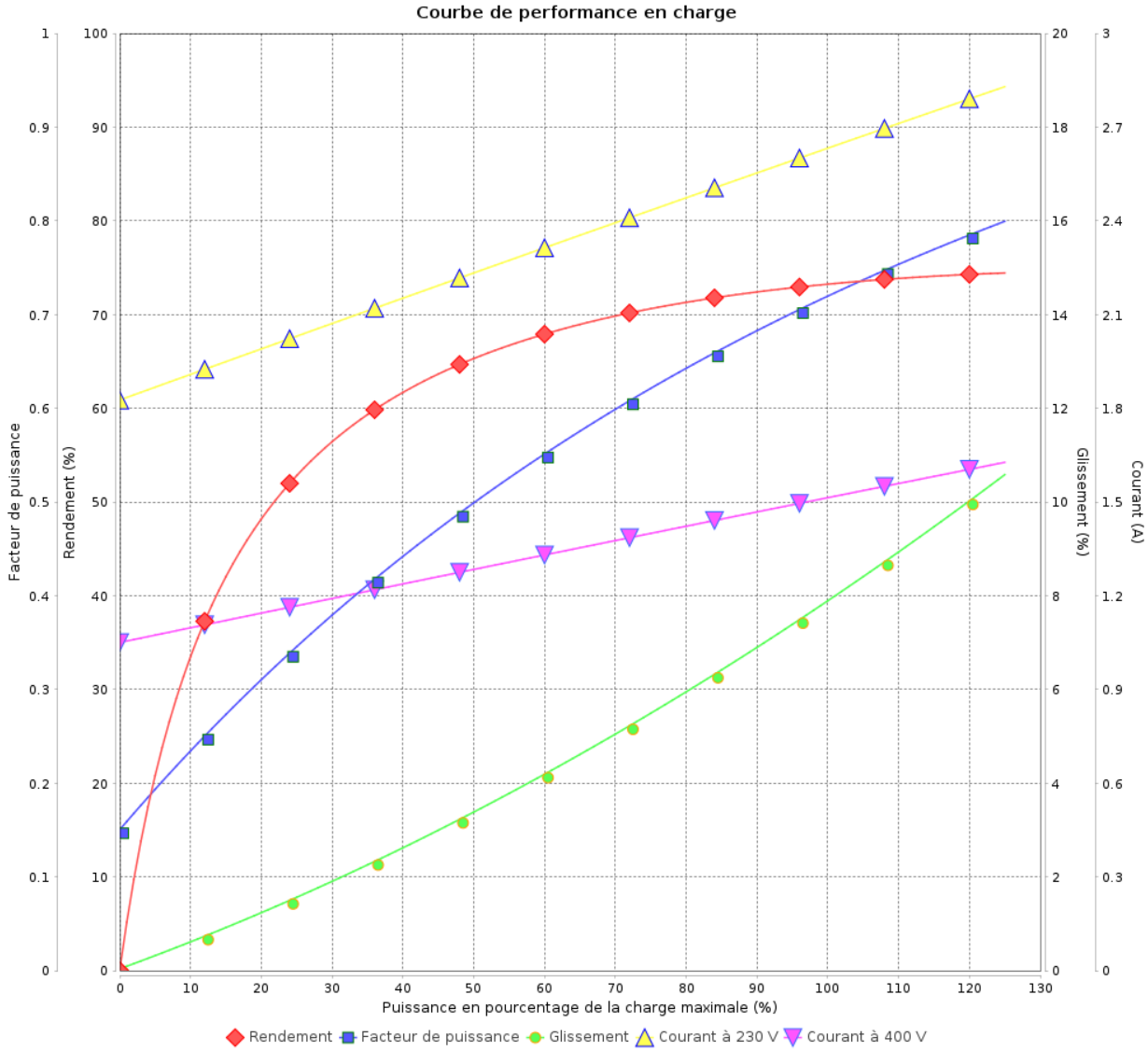
Moteurs Electriques Triphasés - Rotor à cage



Client :

Gamme de moteur : W22 IE2 Three-Phase

Code produit : 12997633



Rév.	Résime des modifications	Fait	Verifié	Date
Exécuteur			Page 8 / 18	Révision
Vérificateur				
Date				

# Courbe de performance en charge

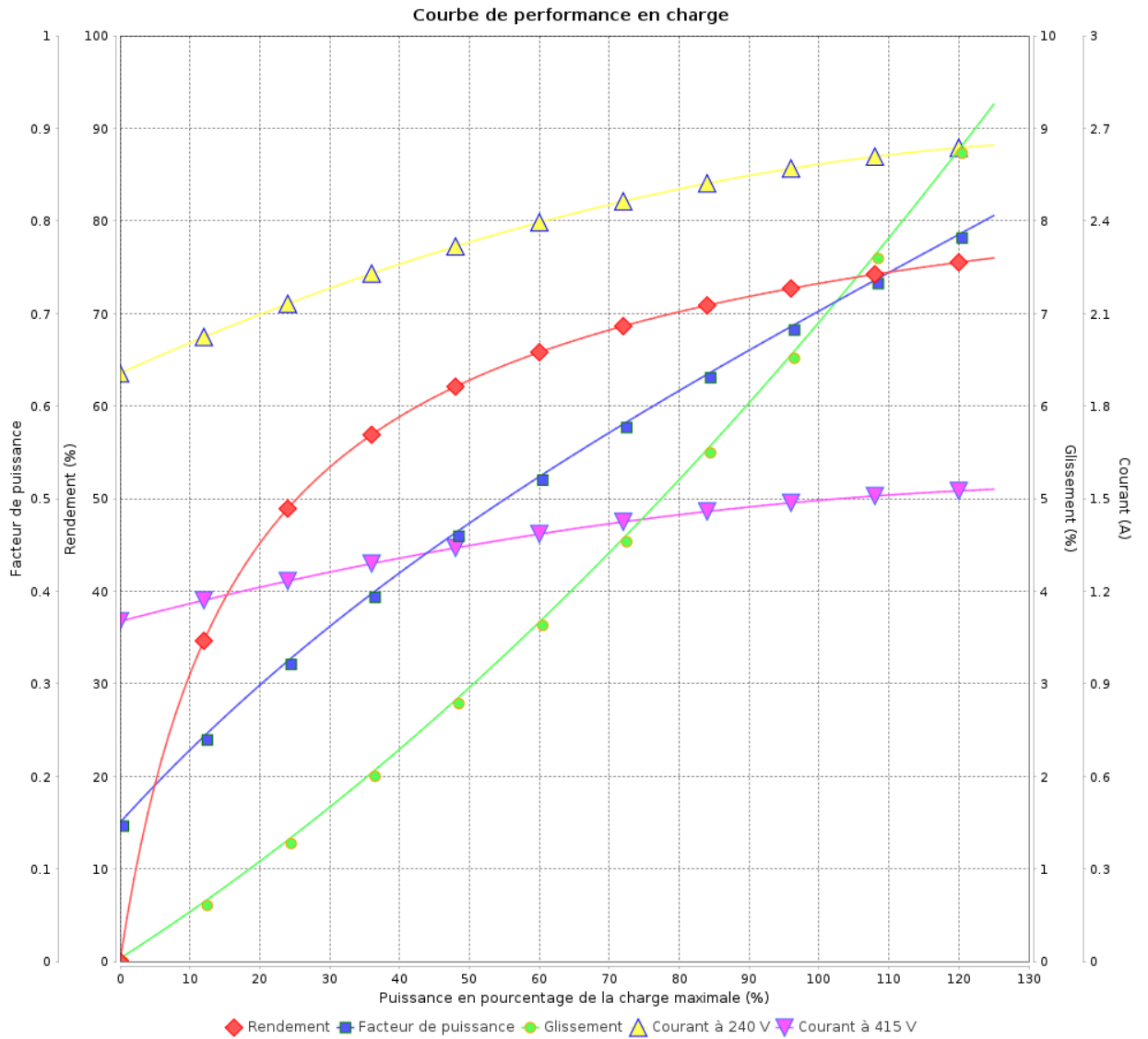
Moteurs Electriques Triphasés - Rotor à cage



Client :

Gamme de moteur : W22 IE2 Three-Phase

Code produit : 12997633



Rév.	Résumé des modifications	Fait	Verifié	Date
Exécuteur			Page 9 / 18	Révision
Vérificateur				
Date				

# Courbe de performance en charge

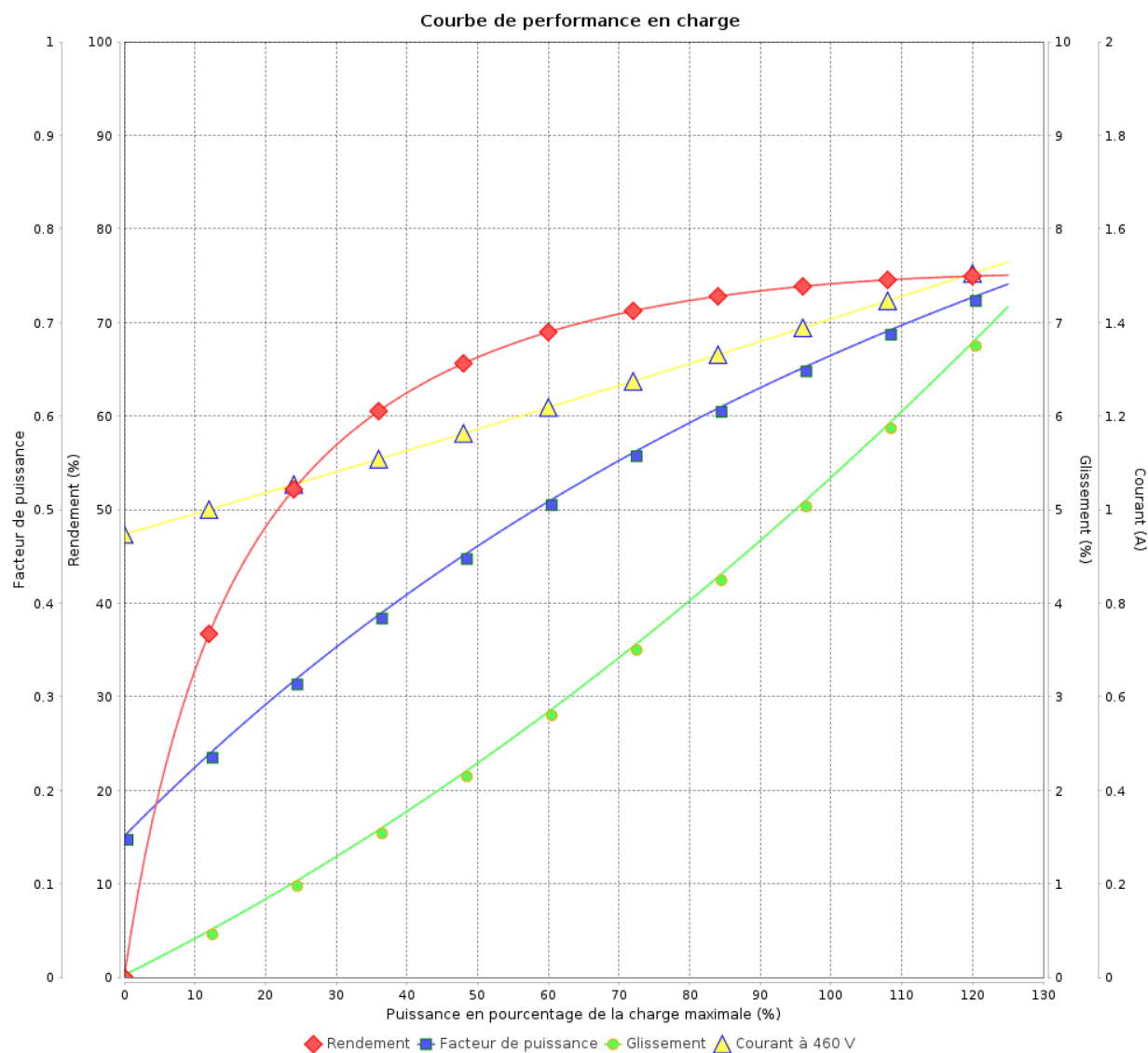
Moteurs Electriques Triphasés - Rotor à cage



Client :

Gamme de moteur : W22 IE2 Three-Phase

Code produit : 12997633



Rév.	Résime des modifications	Fait	Verifié	Date
Exécuteur				
Vérificateur				
Date	02/06/2026		Page 10 / 18	Révision

# COURBE DE LIMITE THERMIQUE

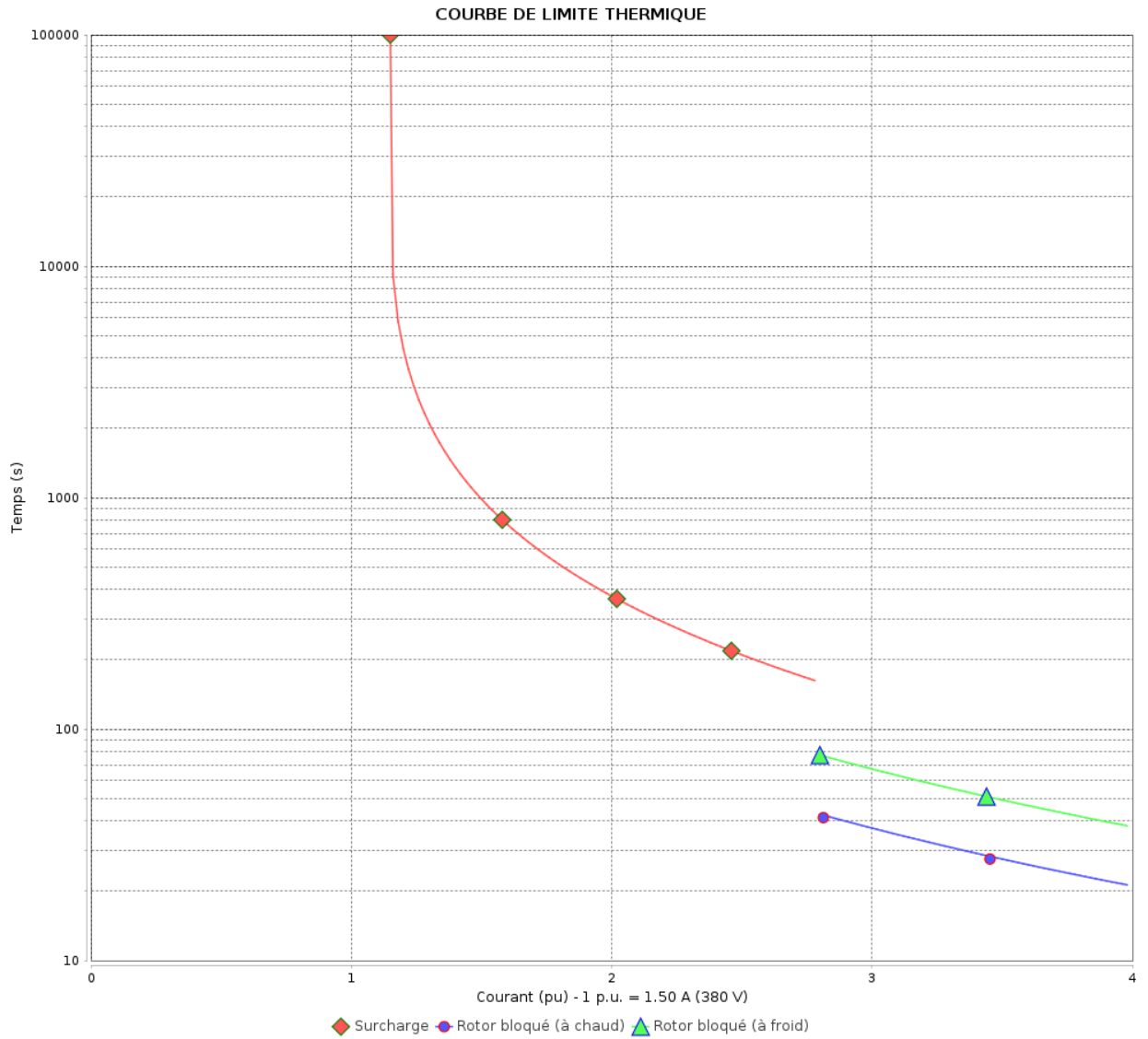
Moteurs Electriques Triphasés - Rotor à cage



Client :

Gamme de moteur : W22 IE2 Three-Phase

Code produit : 12997633



Constante de temps d'échauffement  
 Constante de temps de refroidissement

Rév.	Résumé des modifications	Fait	Vérifié	Date
Exécuteur			Page 11 / 18	Révision
Vérificateur				
Date				

# COURBE DE LIMITE THERMIQUE

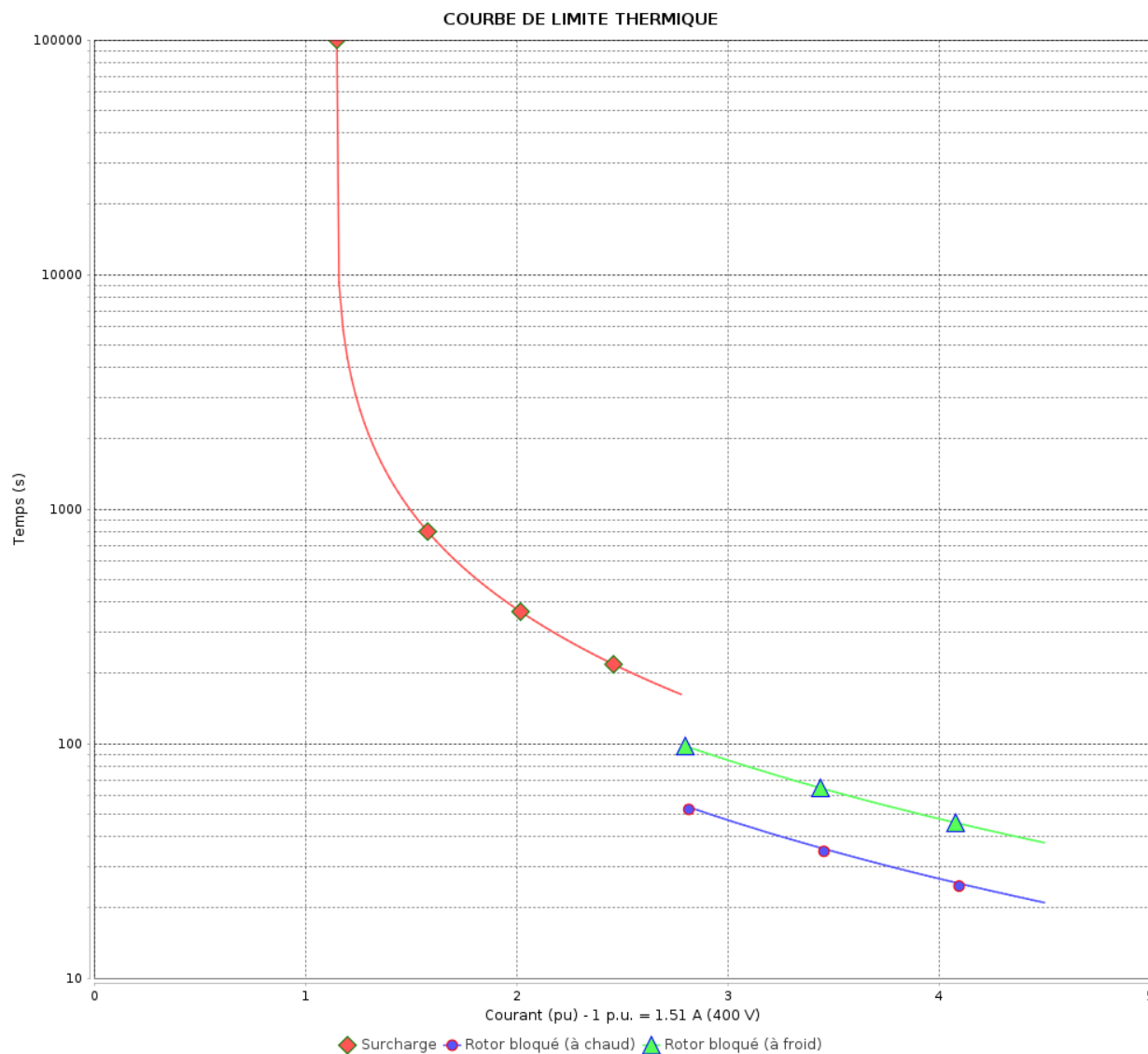
Moteurs Electriques Triphasés - Rotor à cage



Client :

Gamme de moteur : W22 IE2 Three-Phase

Code produit : 12997633



Constante de temps d'échauffement

Constante de temps de refroidissement

Rév.	Résime des modifications	Fait	Verifié	Date
Exécuteur		Page		Révision
Vérificateur		12 / 18		
Date	02/06/2026			

# COURBE DE LIMITE THERMIQUE

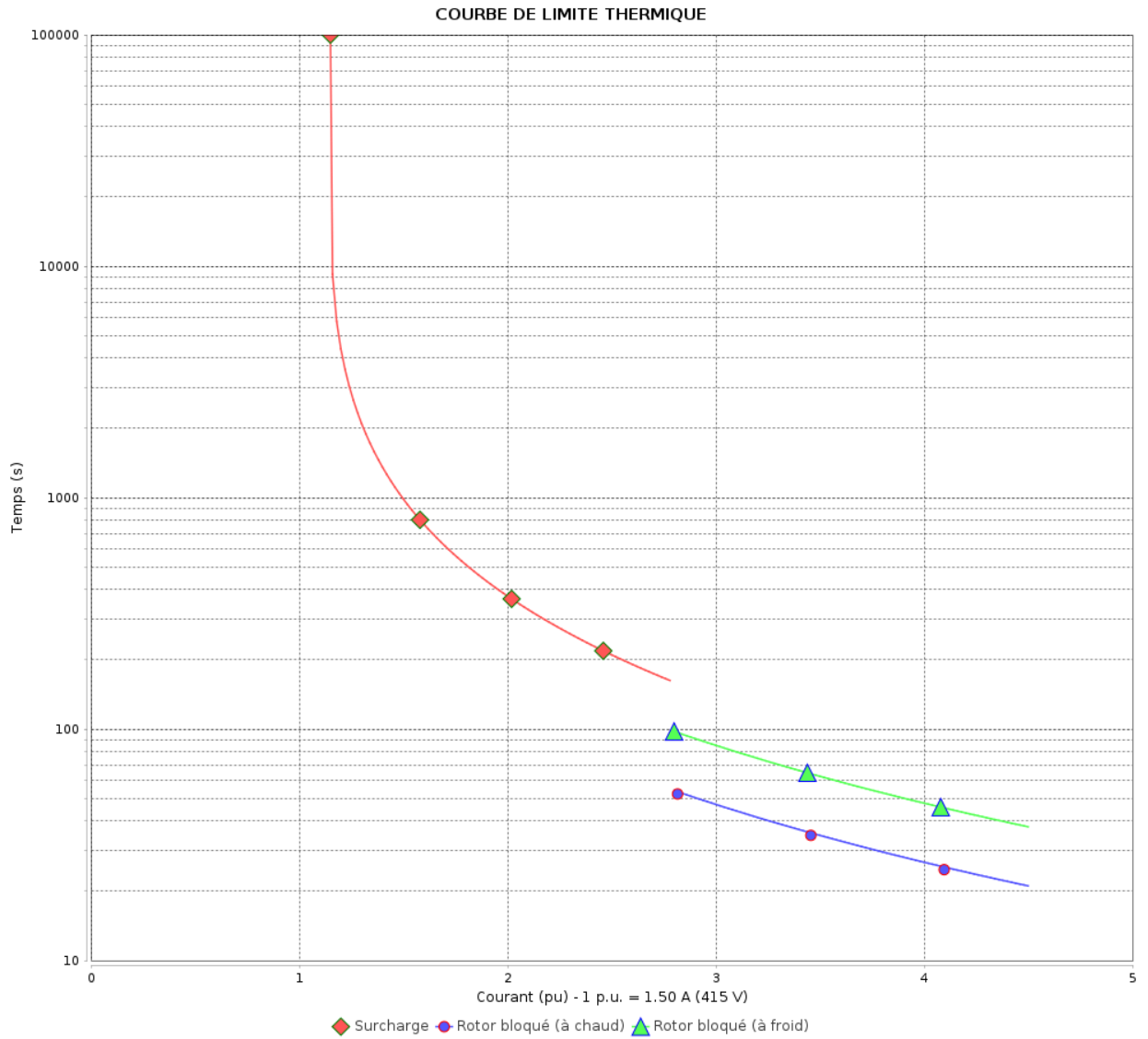
Moteurs Electriques Triphasés - Rotor à cage



Client :

Gamme de moteur : W22 IE2 Three-Phase

Code produit : 12997633



Constante de temps d'échauffement  
 Constante de temps de refroidissement

Rév.	Résumé des modifications	Fait	Verifié	Date
Exécuteur			Page 13 / 18	Révision
Vérificateur				
Date				

# COURBE DE LIMITE THERMIQUE

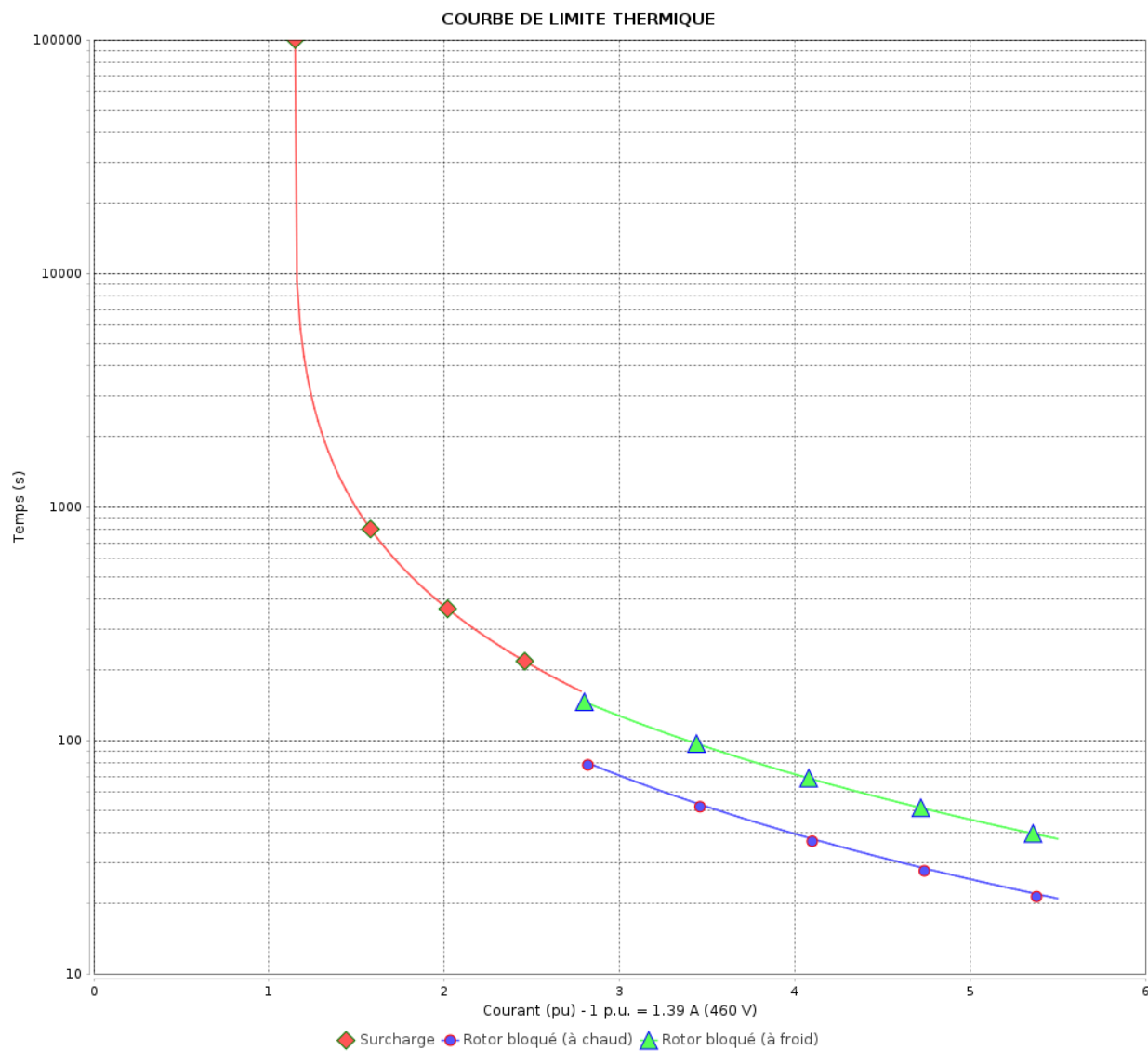
Moteurs Electriques Triphasés - Rotor à cage



Client :

Gamme de moteur : W22 IE2 Three-Phase

Code produit : 12997633



Constante de temps d'échauffement

Constante de temps de refroidissement

Rév.	Résime des modifications	Fait	Verifié	Date
Exécuteur		Page		Révision
Vérificateur		14 / 18		
Date	02/06/2026			

# Courbe du convertisseur

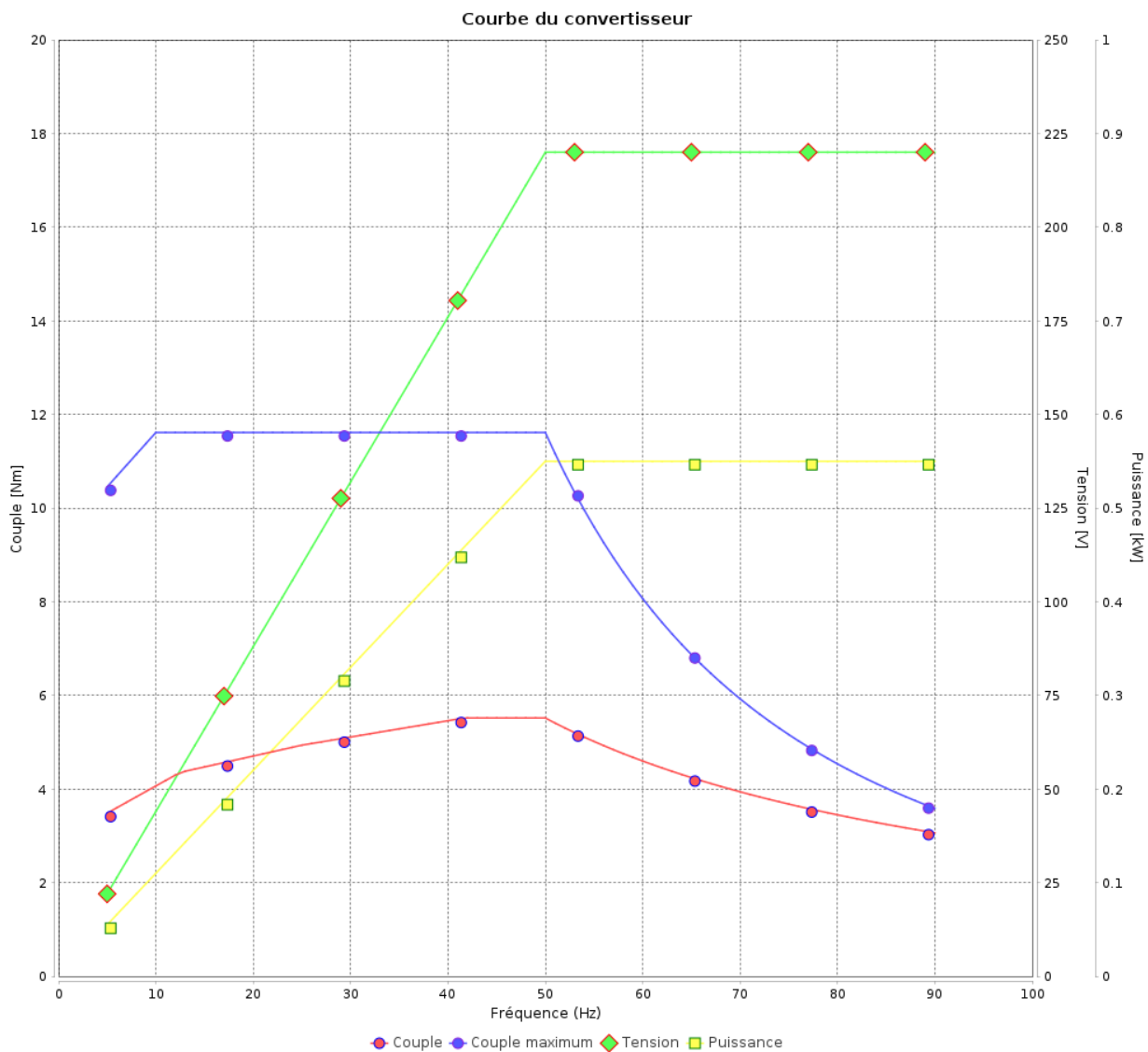
## Moteurs Electriques Triphasés - Rotor à cage



Client :

Gamme de moteur : W22 IE2 Three-Phase

Code produit : 12997633



Rév.	Résumé des modifications	Fait	Verifié	Date
Exécuteur			Page 15 / 18	Révision
Vérificateur				
Date				

# Courbe du convertisseur

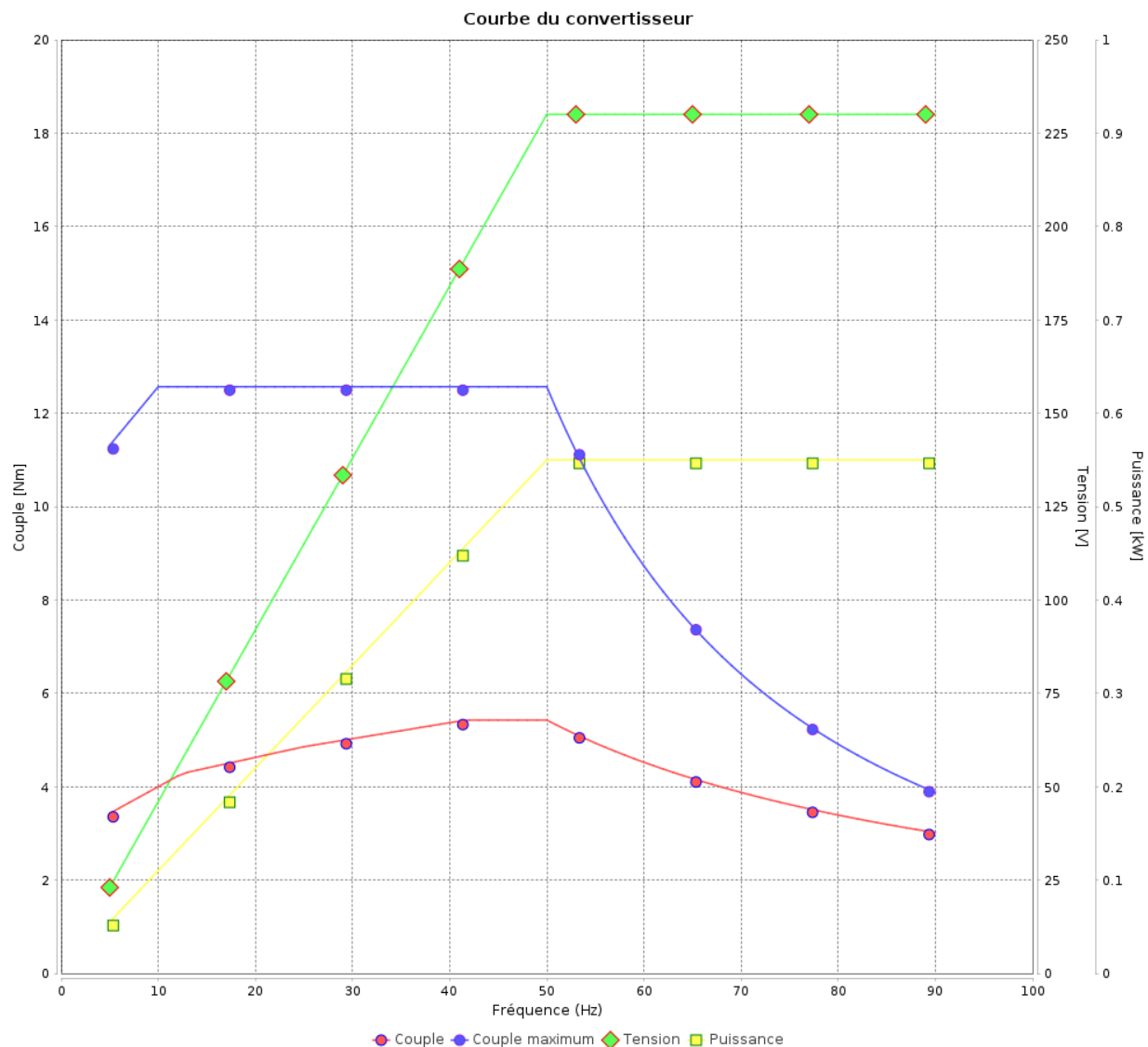
Moteurs Electriques Triphasés - Rotor à cage



Client :

Gamme de moteur : W22 IE2 Three-Phase

Code produit : 12997633



Rév.	Résime des modifications	Fait	Verifié	Date
Exécuteur				
Vérificateur				
Date	02/06/2026		Page 16 / 18	Révision

# Courbe du convertisseur

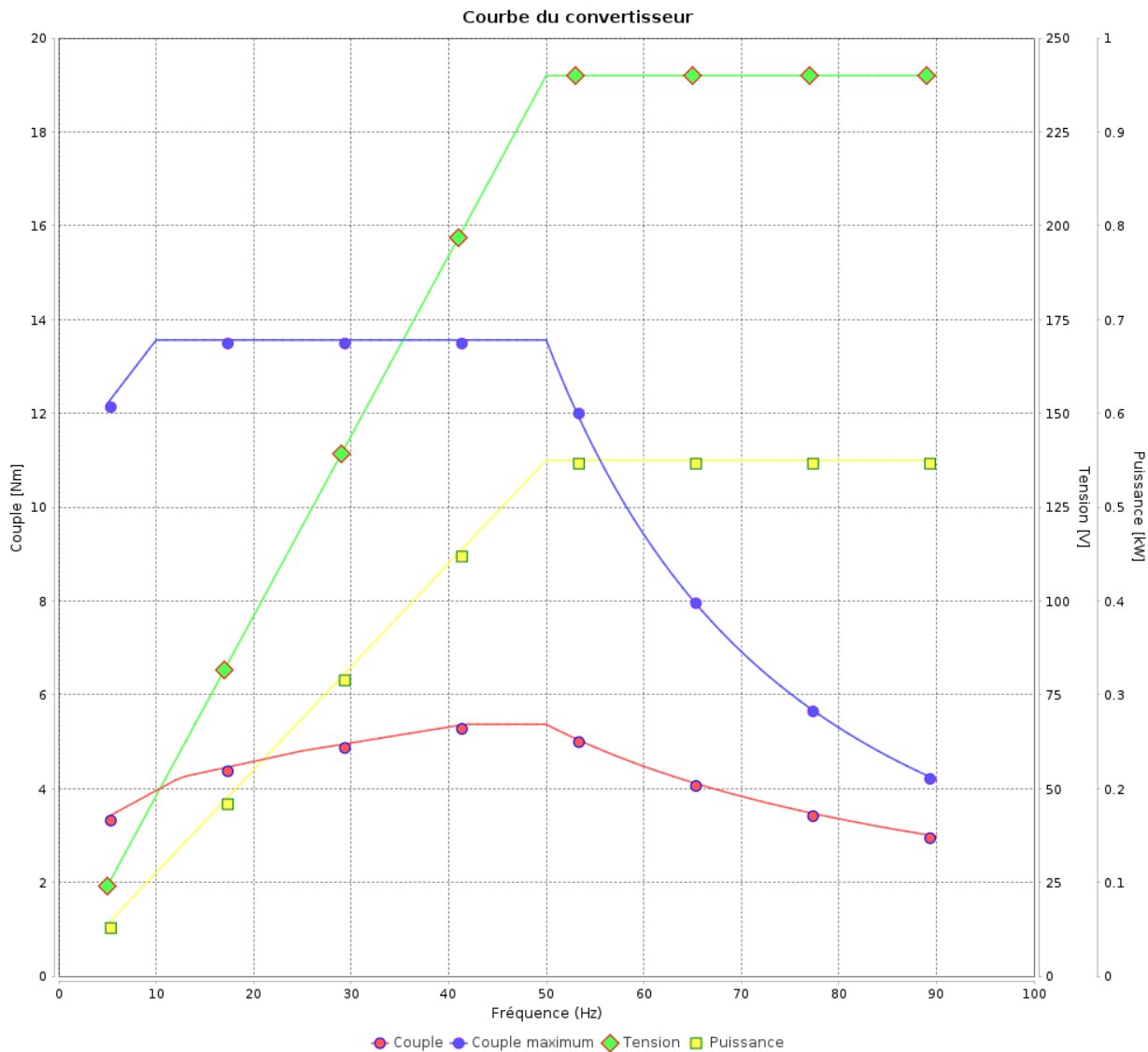
## Moteurs Electriques Triphasés - Rotor à cage



Client :

Gamme de moteur : W22 IE2 Three-Phase

Code produit : 12997633



Rév.	Résumé des modifications	Fait	Verifié	Date
Exécuteur				
Vérificateur			Page	Révision
Date	02/06/2026		17 / 18	

# Courbe du convertisseur

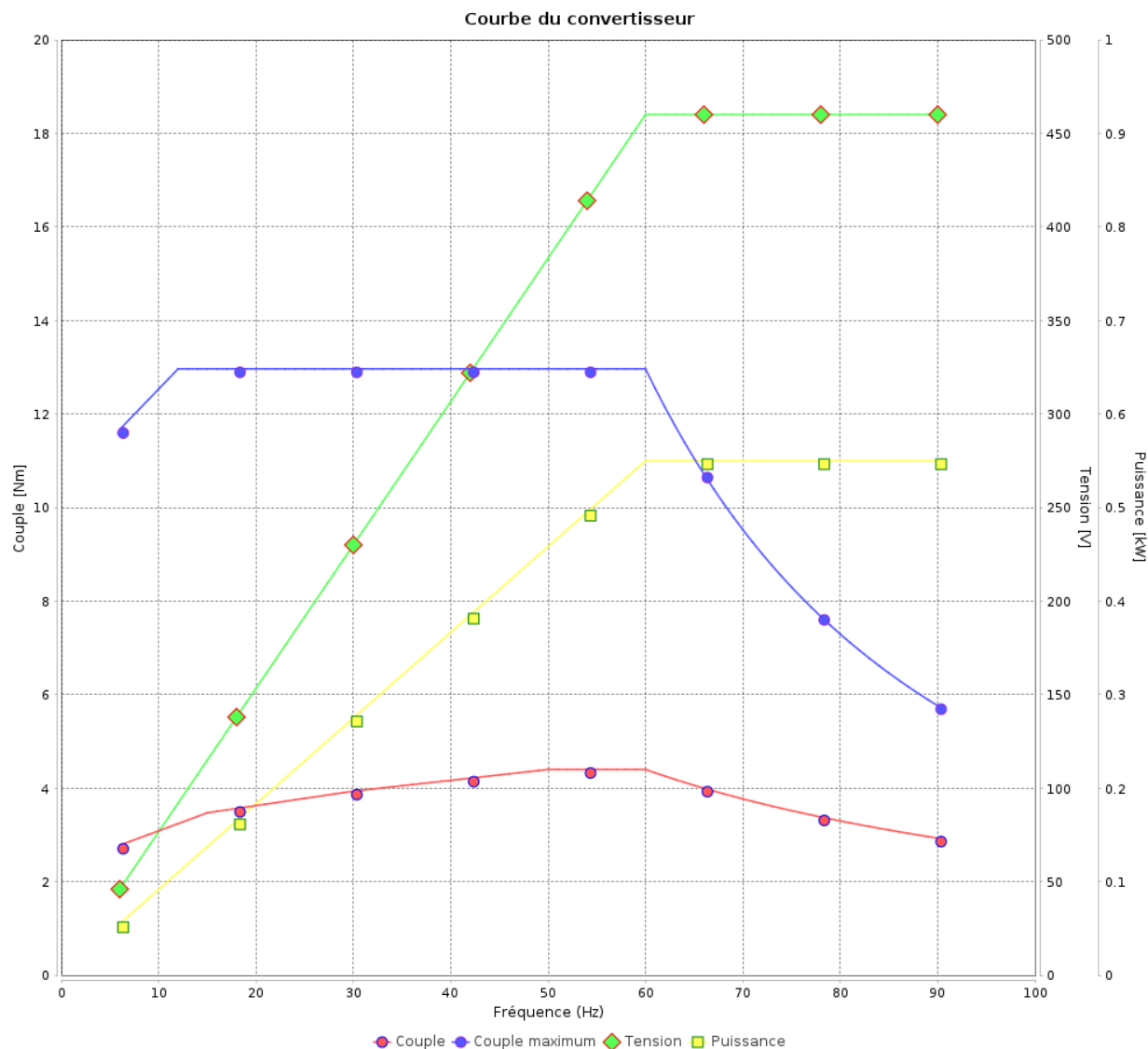
Moteurs Electriques Triphasés - Rotor à cage



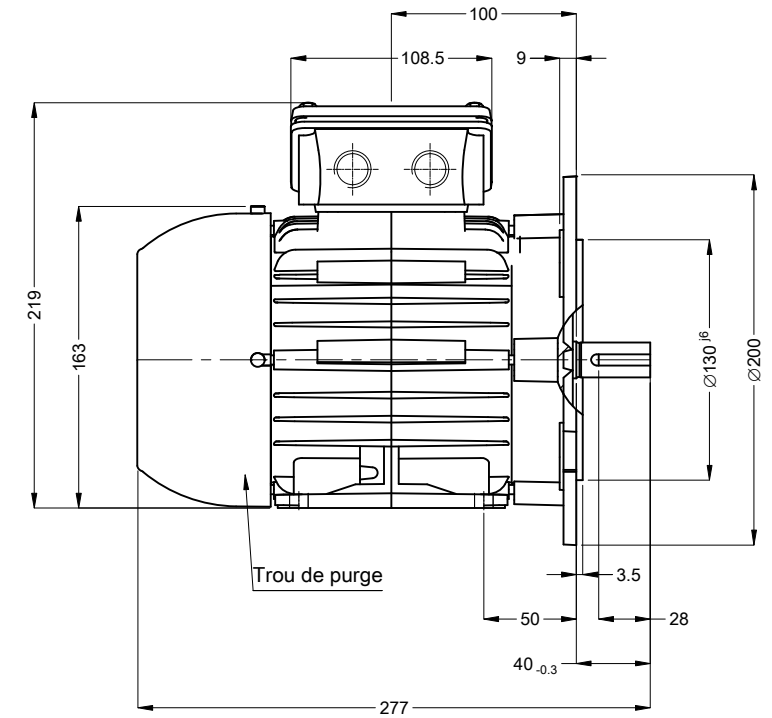
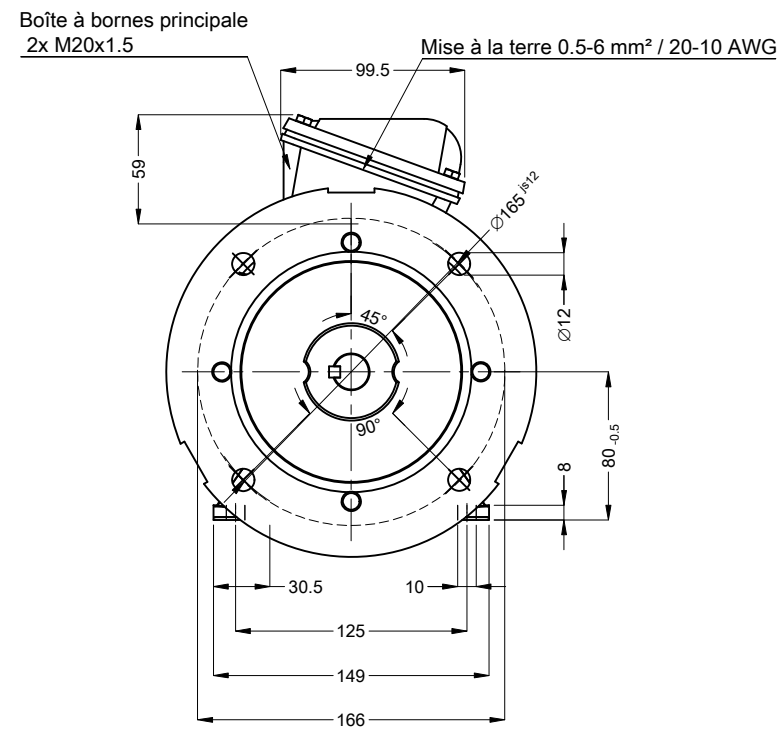
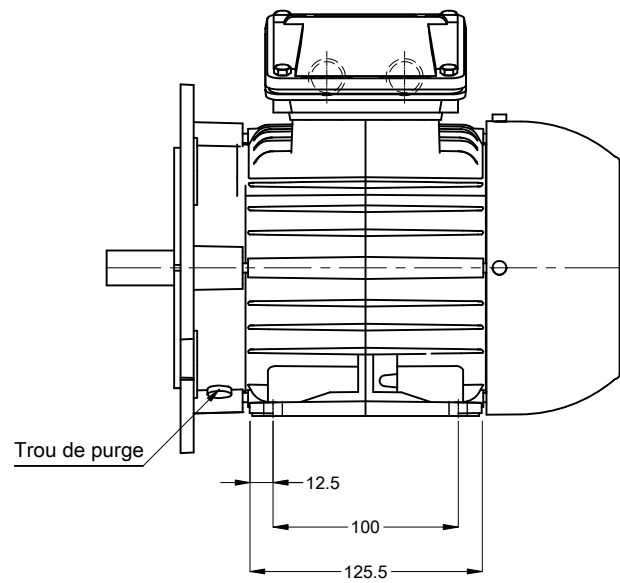
Client :

Gamme de moteur : W22 IE2 Three-Phase

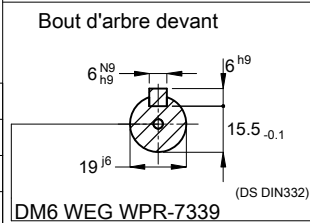
Code produit : 12997633



Rév.	Résumé des modifications	Fait	Verifié	Date
Exécuteur				
Vérificateur				
Date	02/06/2026		Page 18 / 18	Révision



Couleur RAL 5009  
 Peinture epoxy WEG 207A  
 Forme NEMA F-3  
 Forme B35T



00344 06 Pôles 50 Hz A

Échelle 1 : 4

N° MODIFICATION		LOC	RESUME DES MODIFICATIONS	EXÉCUTÉ	VÉRIFIÉ	LIBÉRÉ	DATE	VER
EXÉC.		HYBRISUSER	MOTEUR TRIP. W22 IE2					
VÉRIF.			CARCASSE 80 IP55 TEFC					
LIBÉRÉ								
DATE LB.								

PREVIEW

WDD 00

PAGE 1 / 1

