

FICHE TECHNIQUE

Moteurs Electriques Triphasés - Rotor à cage



Client :					
Gamme de moteur	: W22 IE2 Three-Phase	Code produit :	12997634		
Carcasse	: 90S	Type de refroidissement	: IC411 - TEFC		
Classe d'isolation	: F	Forme	: B35T		
Service	: S1	Sens de rotation ¹	: Les deux sens de rotation		
Température ambiante	: -20°C à +40°C	Méthode de démarrage	: Démarrage direct		
Altitude	: 1000 m	Poids approximatif ³	: 21.0 kg		
Degré de protection	: IP55	Moment d'inertie (J)	: 0.0055 kgm ²		
Type	: N				
Puissance nominale [kW]	0.75	0.75	0.75	0.75	
Pôles	6	6	6	6	
Fréquence [Hz]	50	50	50	60	
Tension à pleine charge [V]	220/380	230/400	240/415	460	
Courant à pleine charge [A]	3.28/1.90	3.27/1.88	3.30/1.91	1.79	
Courant de démarrage [A]	14.8/8.55	14.7/8.46	15.5/8.98	9.31	
Intensité de démarrage [A]	4.5	4.5	4.7	5.2	
Courant à vide [A]	1.90/1.10	2.26/1.30	2.42/1.40	1.20	
Vitesse à pleine charge [RPM]	935	945	950	1155	
Glissement [%]	6.50	5.50	5.00	3.75	
Couple à pleine charge [Nm]	7.66	7.58	7.54	6.20	
Couple de démarrage [%]	190	229	240	260	
Couple maximum [%]	190	229	240	260	
Facteur de service	1.00	1.00	1.00	1.00	
Echauffement	80 K	80 K	80 K	80 K	
Temps de blocage du rotor	41s (à froid) 23s (à chaud)	37s (à froid) 21s (à chaud)	34s (à froid) 19s (à chaud)	41s (à froid) 23s (à chaud)	
Bruit ²	45.0 dB(A)	45.0 dB(A)	45.0 dB(A)	50.0 dB(A)	
Rendement (%)	25%				
	50%	75.8	74.5	73.2	73.0
	75%	75.9	75.9	75.9	73.0
	100%	75.9	75.9	75.9	73.0
Cos Φ	25%				
	50%	0.59	0.55	0.51	0.52
	75%	0.71	0.67	0.63	0.63
	100%	0.79	0.76	0.72	0.72
Losses at normative operating points (speed;torque), in percentage of rated output power					
Losses (%)	P1 (0,9;1,0)	32.5	32.5	32.5	37.8
	P2 (0,5;1,0)	31.4	31.4	31.4	36.6
	P3 (0,25;1,0)	28.1	28.1	28.1	32.7
	P4 (0,9;0,5)	17.0	17.0	17.0	19.8
	P5 (0,5;0,5)	12.8	12.8	12.8	14.9
	P6 (0,5;0,25)	9.8	9.8	9.8	11.4
	P7 (0,25;0,25)	7.1	7.1	7.1	8.3
Type de palier	: Avant 6205 ZZ Derrière 6204 ZZ	Efforts sur l'embase			
Modèle - blindage	: 00030 00009	Traction maximum : 357 N			
Intervalle de graissage	: - -	Compression maximum : 563 N			
Quantité de lubrifiant	: - -				
Type de lubrifiant	: 00088				
Cette révision annule et remplace la précédente		Les valeurs sont des moyennes basées sur des tests et d'alimentation sinusoïdale, sous réserve des tolérances de normes IEC 60034-1.			
(1) Vu le bout d'arbre côté attaque.					
(2) Mesuré à 1m et avec tolérance de +3dB(A).					
(3) Poids approximatif, peut être objet de modification après le processus de fabrication.					
(4) At 100% of full load.					
Rév.	Résime des modifications	Fait	Verifié	Date	
Exécuteur			Page	Révision	
Vérificateur			1 / 18		
Date	02/06/2026				

FICHE TECHNIQUE

Moteurs Electriques Triphasés - Rotor à cage



Client :

Remarque

Rév.	Résime des modifications	Fait	Verifié	Date
Exécuteur				
Vérificateur			Page	Révision
Date	02/06/2026		2 / 18	

COURBE COUPLE, COURANT X VITESSE

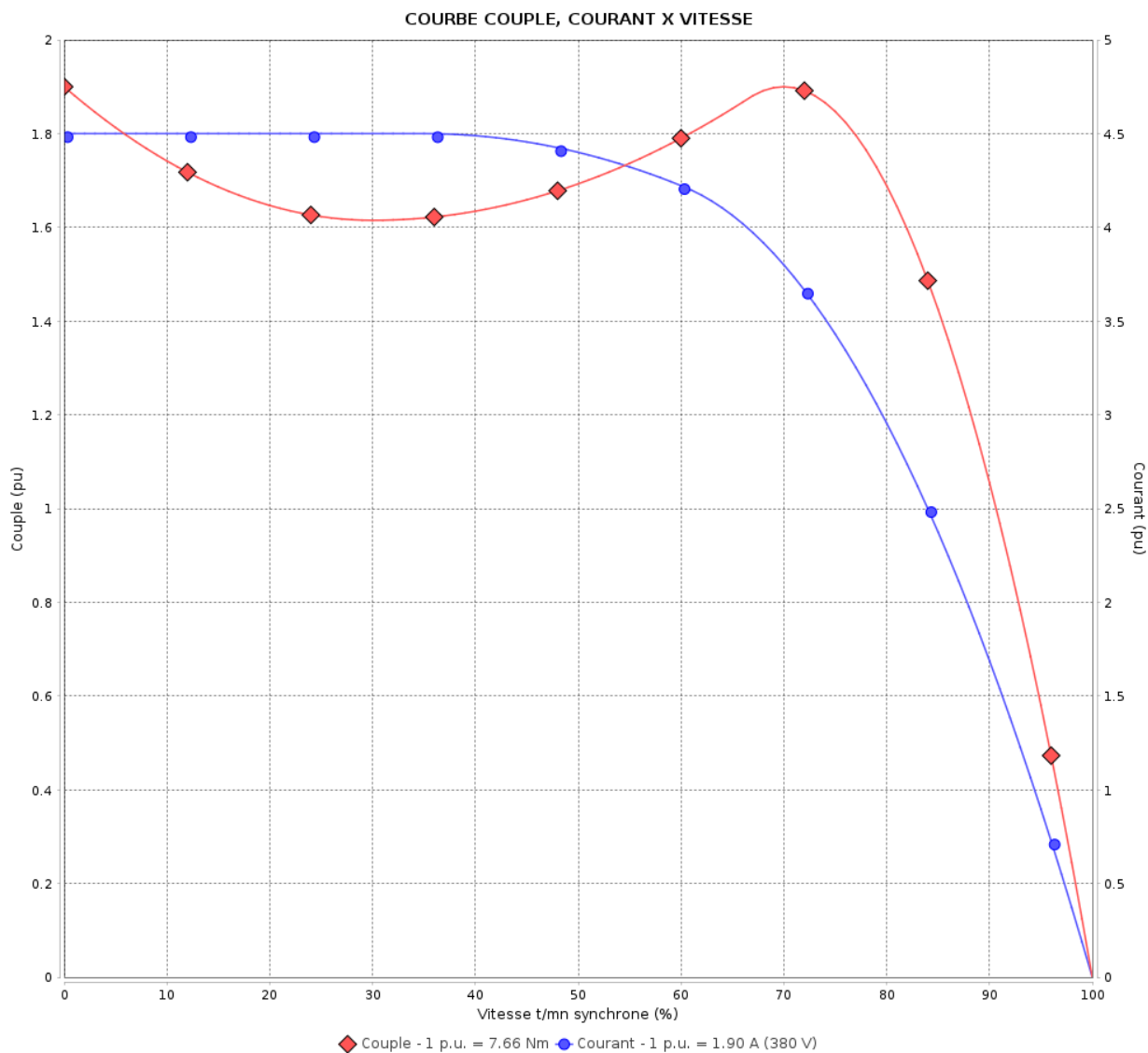
Moteurs Electriques Triphasés - Rotor à cage



Client :

Gamme de moteur : W22 IE2 Three-Phase

Code produit : 12997634



Performance : 220/380 V 50 Hz 6P

Courant à pleine charge : 3.28/1.90 A
 Intensité de démarrage : 4.5
 Couple à pleine charge : 7.66 Nm
 Couple de démarrage : 190 %
 Couple maximum : 190 %
 Vitesse à pleine charge : 935 rpm

Moment d'inertie (J) : 0.0055 kgm²
 Service : S1
 Classe d'isolation : F
 Facteur de service : 1.00
 Service : S1

Temps de blocage du rotor : 41s (à froid) 23s (à chaud)

Rév.	Résumé des modifications	Fait	Verifié	Date
Exécuteur			Page	Révision
Vérificateur				
Date				
			3 / 18	

COURBE COUPLE, COURANT X VITESSE

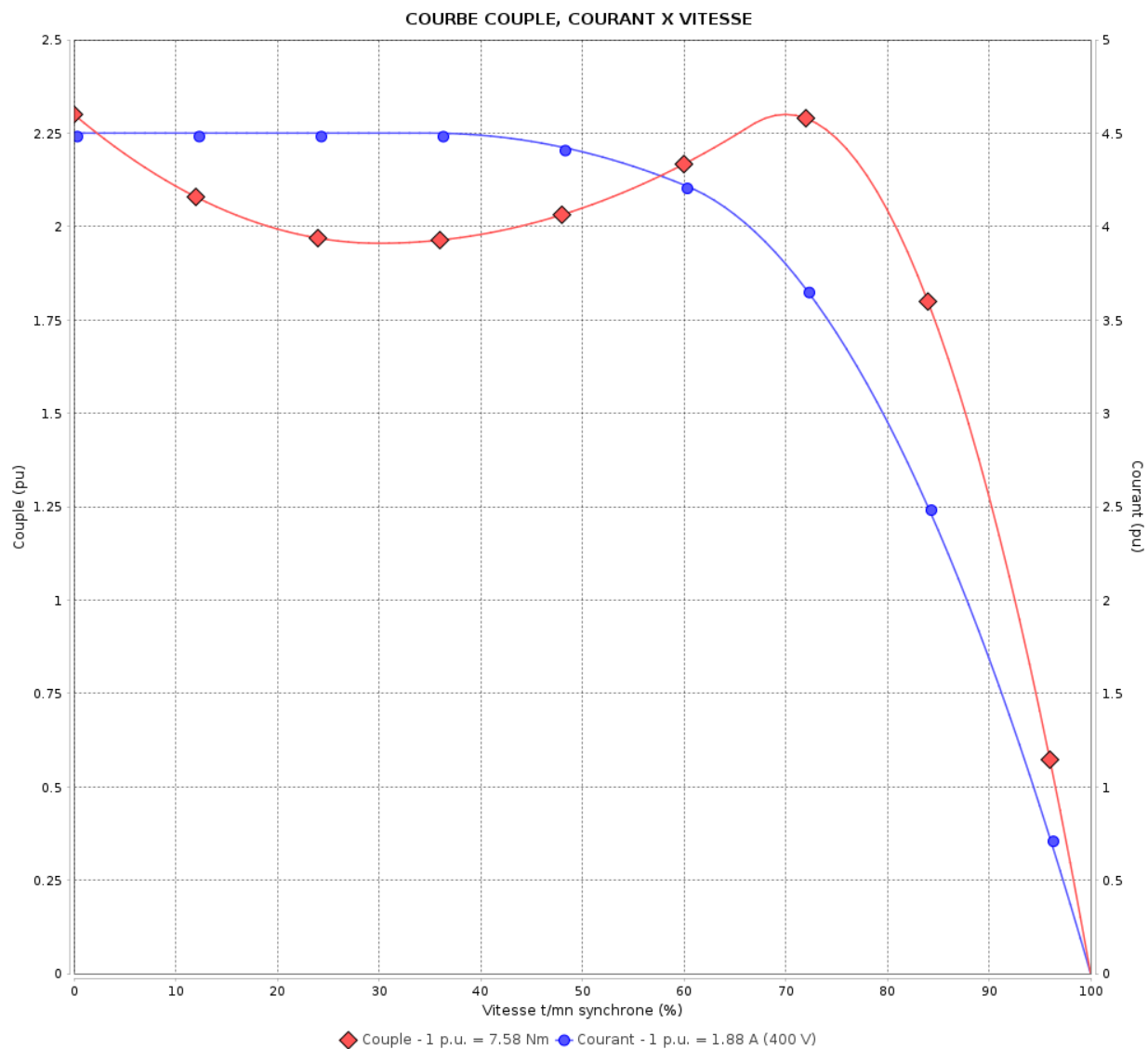
Moteurs Electriques Triphasés - Rotor à cage



Client :

Gamme de moteur : W22 IE2 Three-Phase

Code produit : 12997634



Performance : 230/400 V 50 Hz 6P

Courant à pleine charge : 3.27/1.88 A
 Intensité de démarrage : 4.5
 Couple à pleine charge : 7.58 Nm
 Couple de démarrage : 229 %
 Couple maximum : 229 %
 Vitesse à pleine charge : 945 rpm

Moment d'inertie (J) : 0.0055 kgm²
 Service : S1
 Classe d'isolation : F
 Facteur de service : 1.00
 Service : S1

Temps de blocage du rotor : 37s (à froid) 21s (à chaud)

Rév.	Résime des modifications	Fait	Verifié	Date
Exécuteur		Page		Révision
Vérificateur		4 / 18		
Date	02/06/2026			

COURBE COUPLE, COURANT X VITESSE

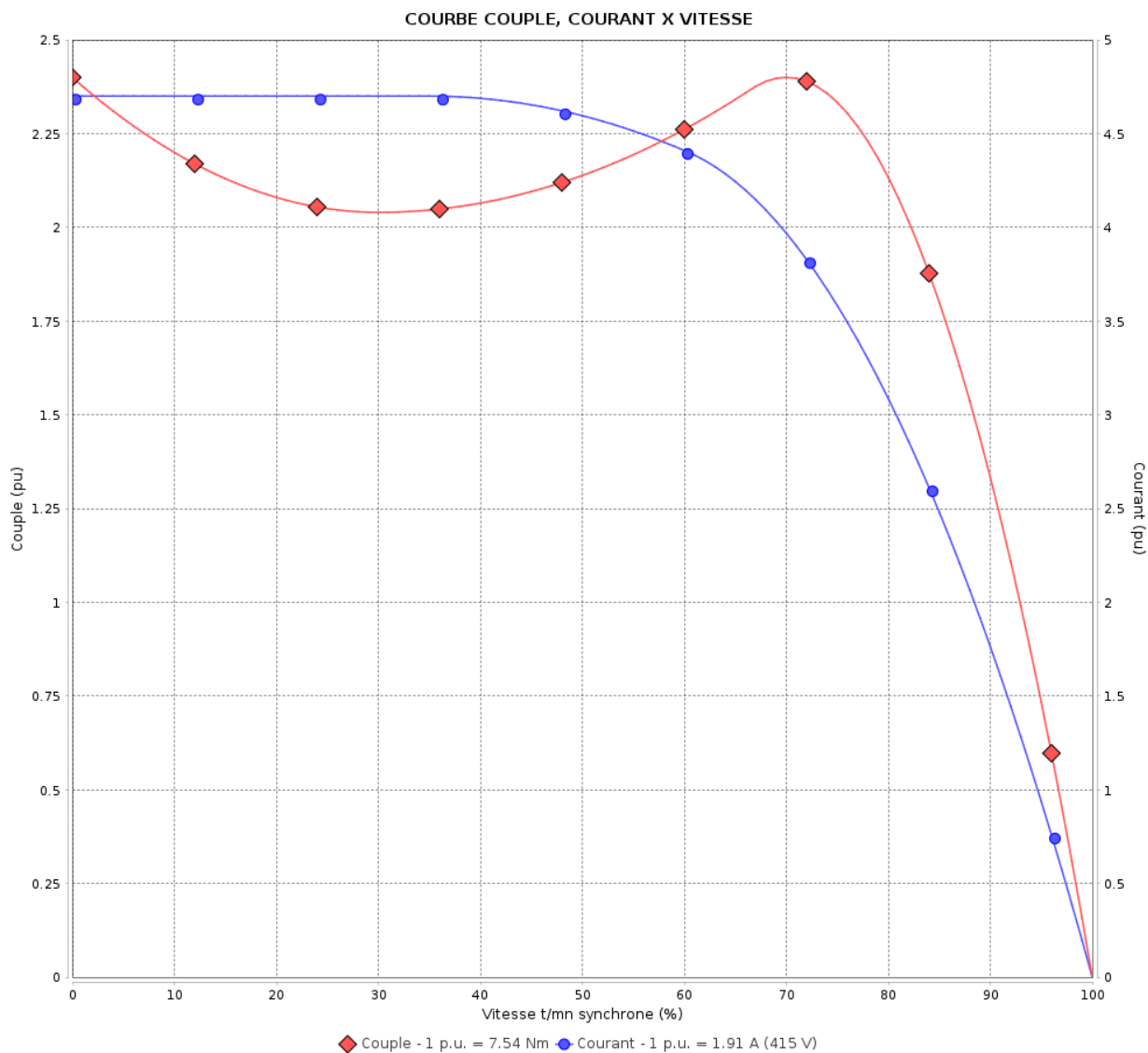
Moteurs Electriques Triphasés - Rotor à cage



Client :

Gamme de moteur : W22 IE2 Three-Phase

Code produit : 12997634



Performance : 240/415 V 50 Hz 6P

Courant à pleine charge : 3.30/1.91 A
 Intensité de démarrage : 4.7
 Couple à pleine charge : 7.54 Nm
 Couple de démarrage : 240 %
 Couple maximum : 240 %
 Vitesse à pleine charge : 950 rpm

Moment d'inertie (J) : 0.0055 kgm²
 Service : S1
 Classe d'isolation : F
 Facteur de service : 1.00
 Service : S1

Temps de blocage du rotor : 34s (à froid) 19s (à chaud)

Rév.	Résime des modifications	Fait	Verifié	Date
Exécuteur		Page		Révision
Vérificateur		5 / 18		
Date	02/06/2026			

COURBE COUPLE, COURANT X VITESSE

Moteurs Electriques Triphasés - Rotor à cage

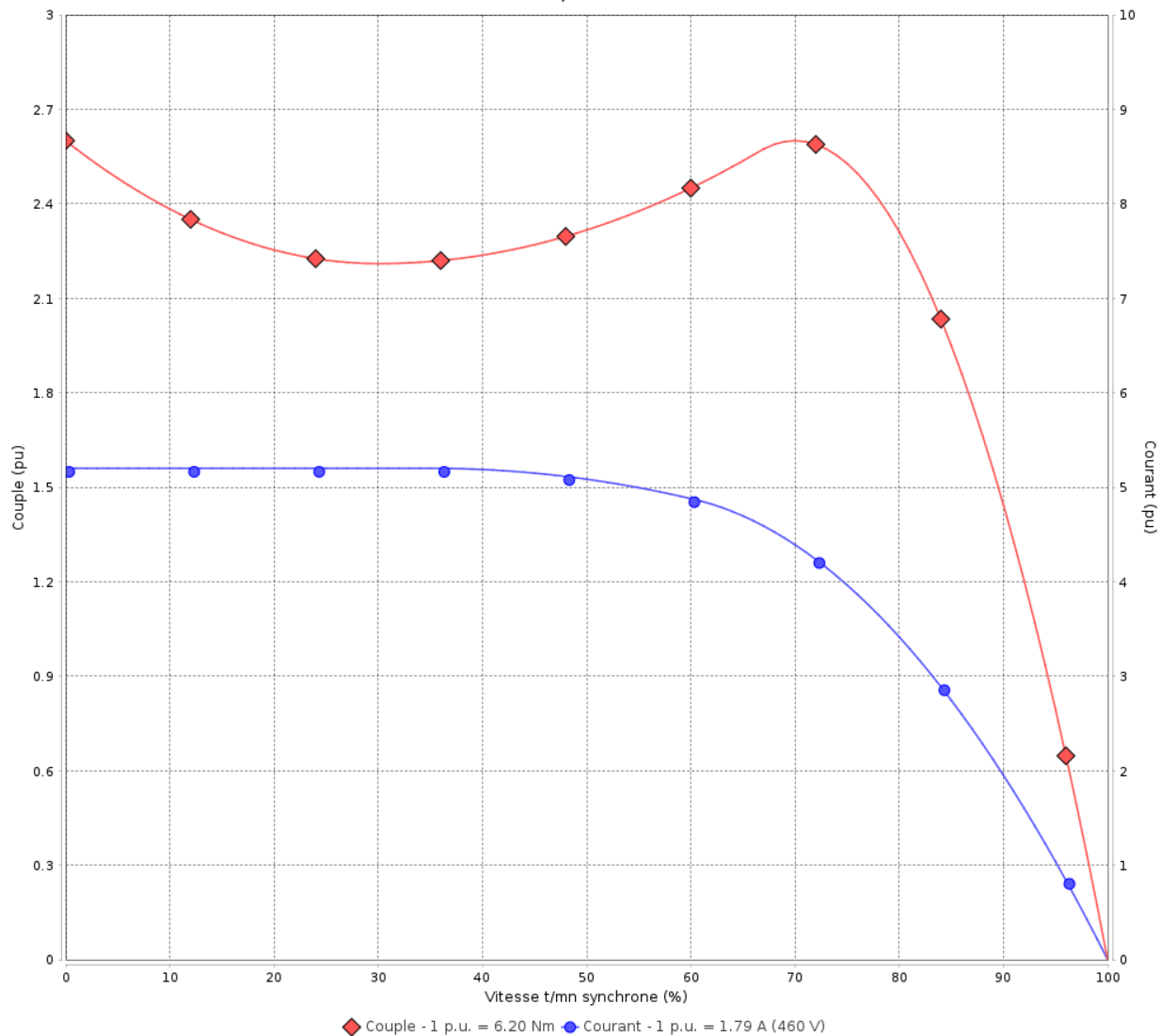


Client :

Gamme de moteur : W22 IE2 Three-Phase

Code produit : 12997634

COURBE COUPLE, COURANT X VITESSE



Performance : 460 V 60 Hz 6P

Courant à pleine charge : 1.79 A
 Intensité de démarrage : 5.2
 Couple à pleine charge : 6.20 Nm
 Couple de démarrage : 260 %
 Couple maximum : 260 %
 Vitesse à pleine charge : 1155 rpm

Moment d'inertie (J) : 0.0055 kgm²
 Service : S1
 Classe d'isolation : F
 Facteur de service : 1.00
 Service : S1

Temps de blocage du rotor : 41s (à froid) 23s (à chaud)

Rév.	Résime des modifications	Fait	Verifié	Date
Exécuteur			Page	Révision
Vérificateur				
Date				

Courbe de performance en charge

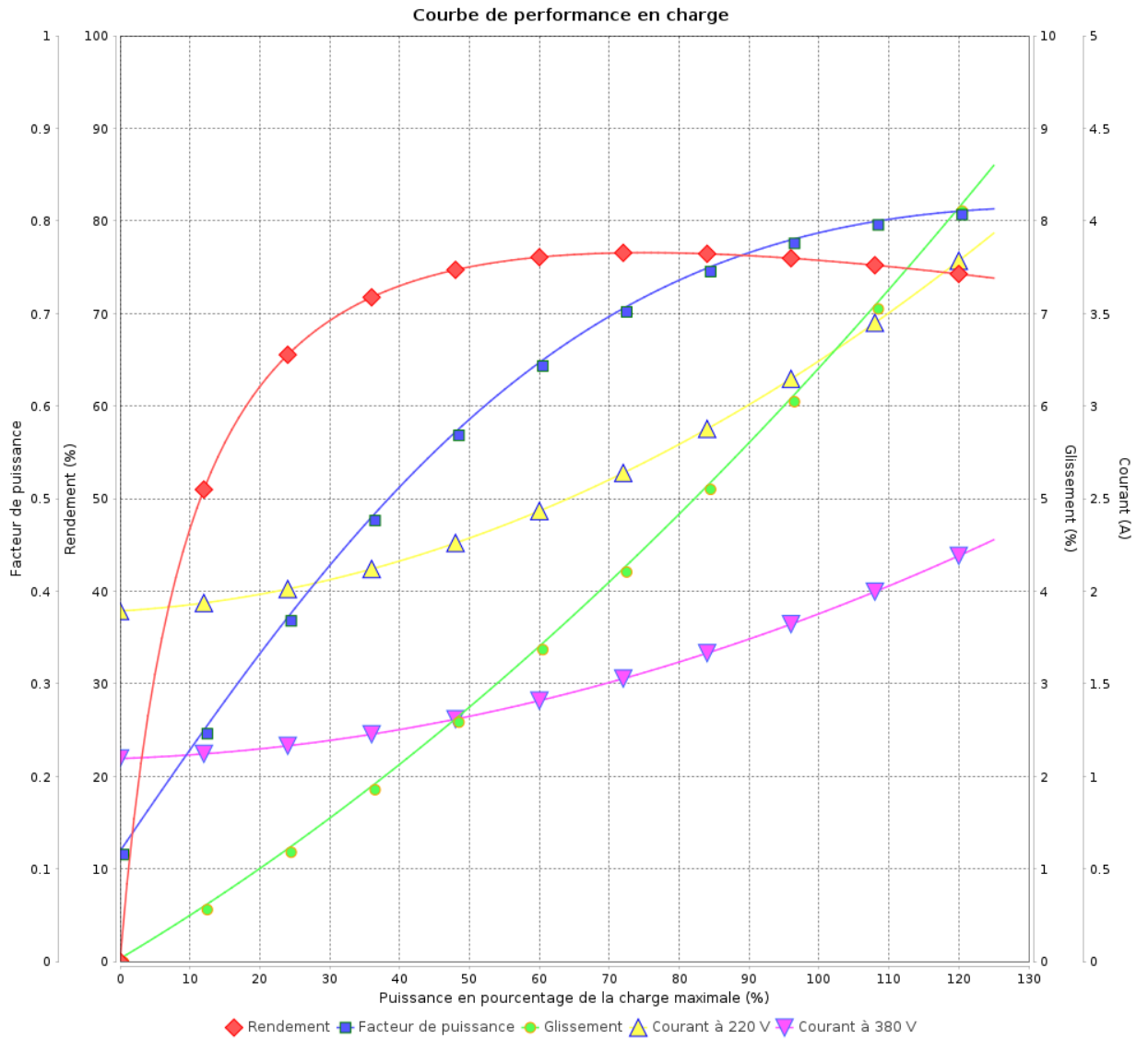
Moteurs Electriques Triphasés - Rotor à cage



Client :

Gamme de moteur : W22 IE2 Three-Phase

Code produit : 12997634



Rév.	Résumé des modifications	Fait	Verifié	Date
Exécuteur			Page 7 / 18	Révision
Vérificateur				
Date				

Courbe de performance en charge

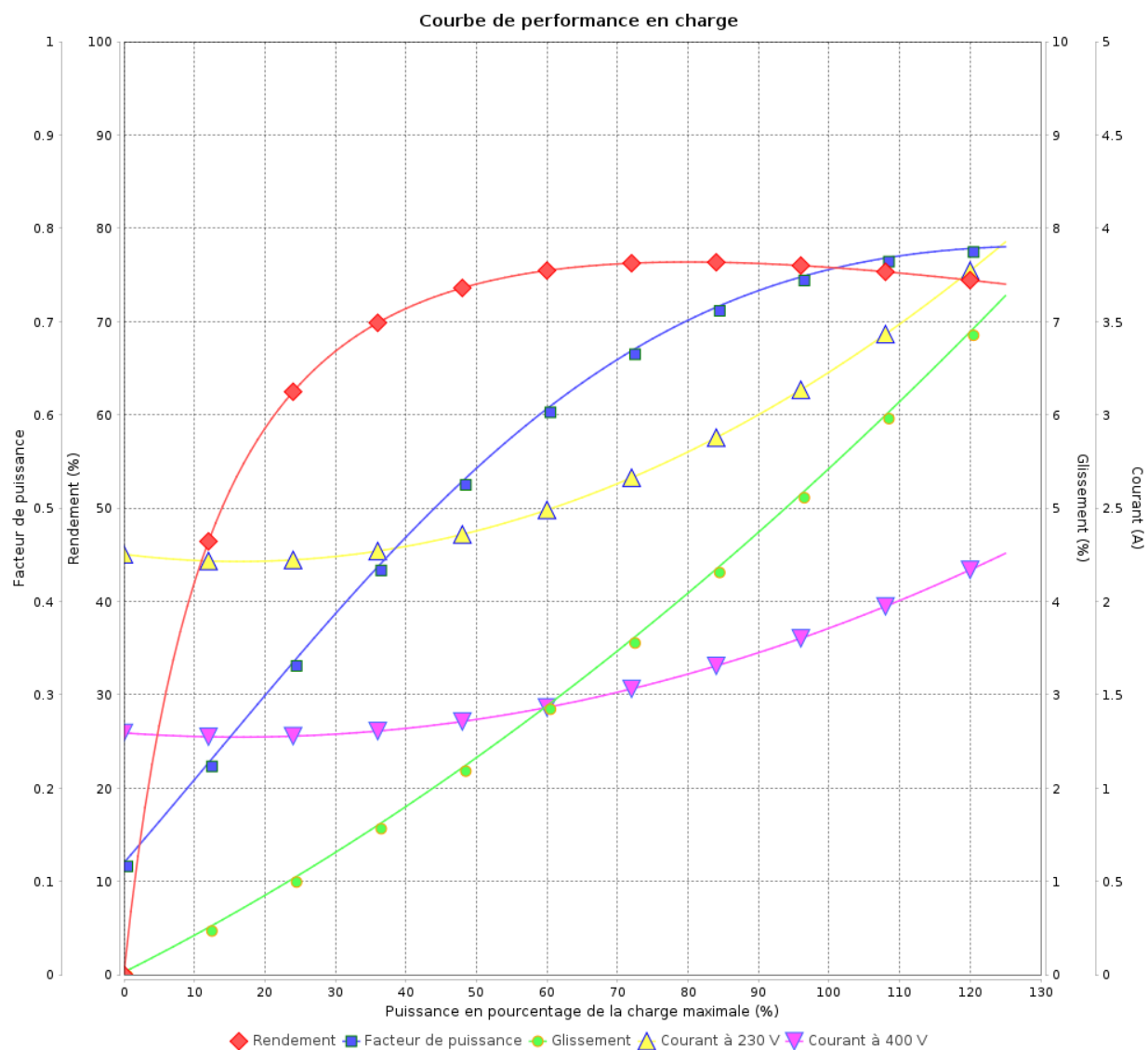
Moteurs Electriques Triphasés - Rotor à cage



Client :

Gamme de moteur : W22 IE2 Three-Phase

Code produit : 12997634



Rév.	Résime des modifications	Fait	Verifié	Date
Exécuteur				
Vérificateur			Page	Révision
Date	02/06/2026		8 / 18	

Courbe de performance en charge

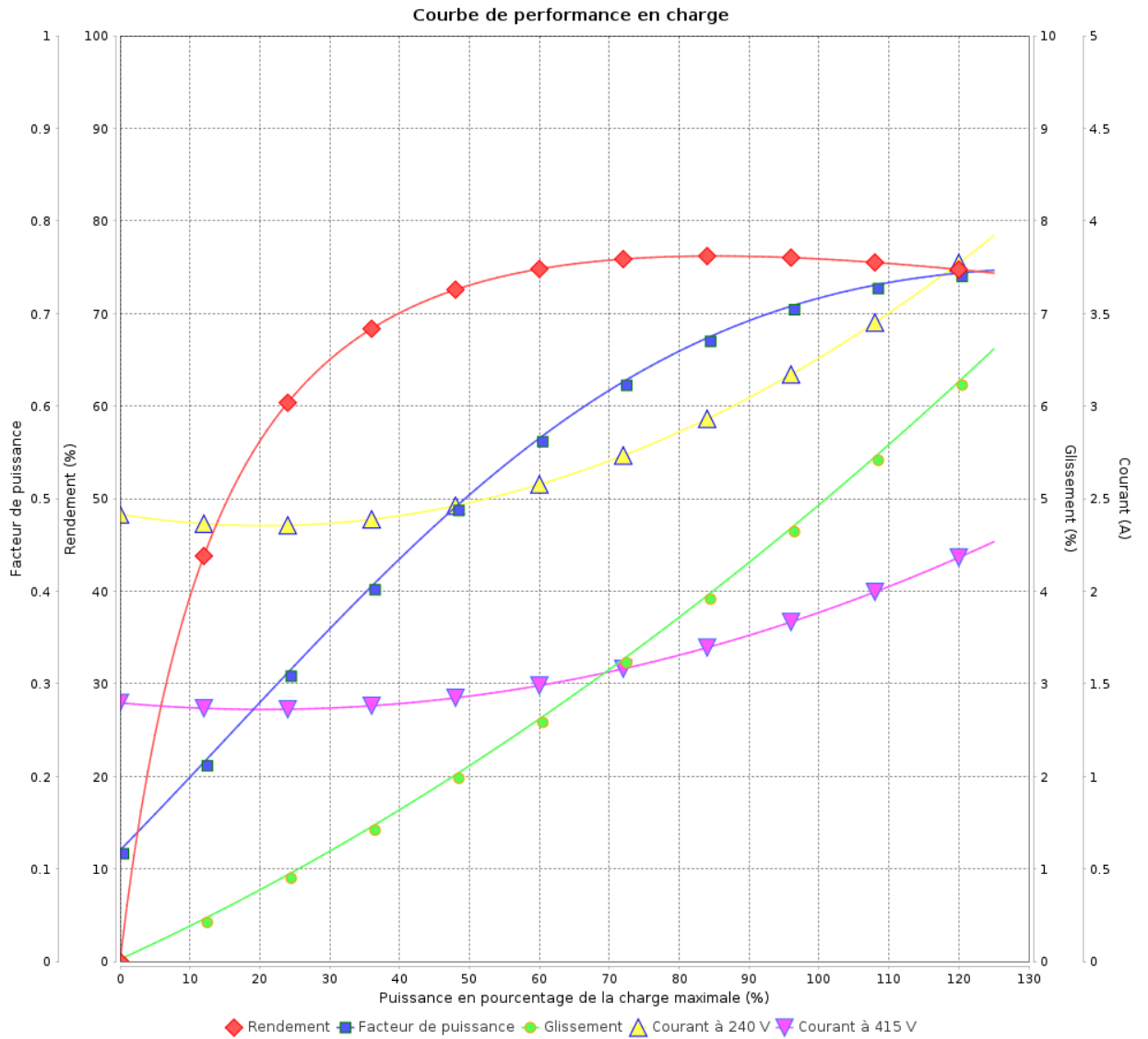
Moteurs Electriques Triphasés - Rotor à cage



Client :

Gamme de moteur : W22 IE2 Three-Phase

Code produit : 12997634



Rév.	Résumé des modifications	Fait	Verifié	Date
Exécuteur			Page 9 / 18	Révision
Vérificateur				
Date				

Courbe de performance en charge

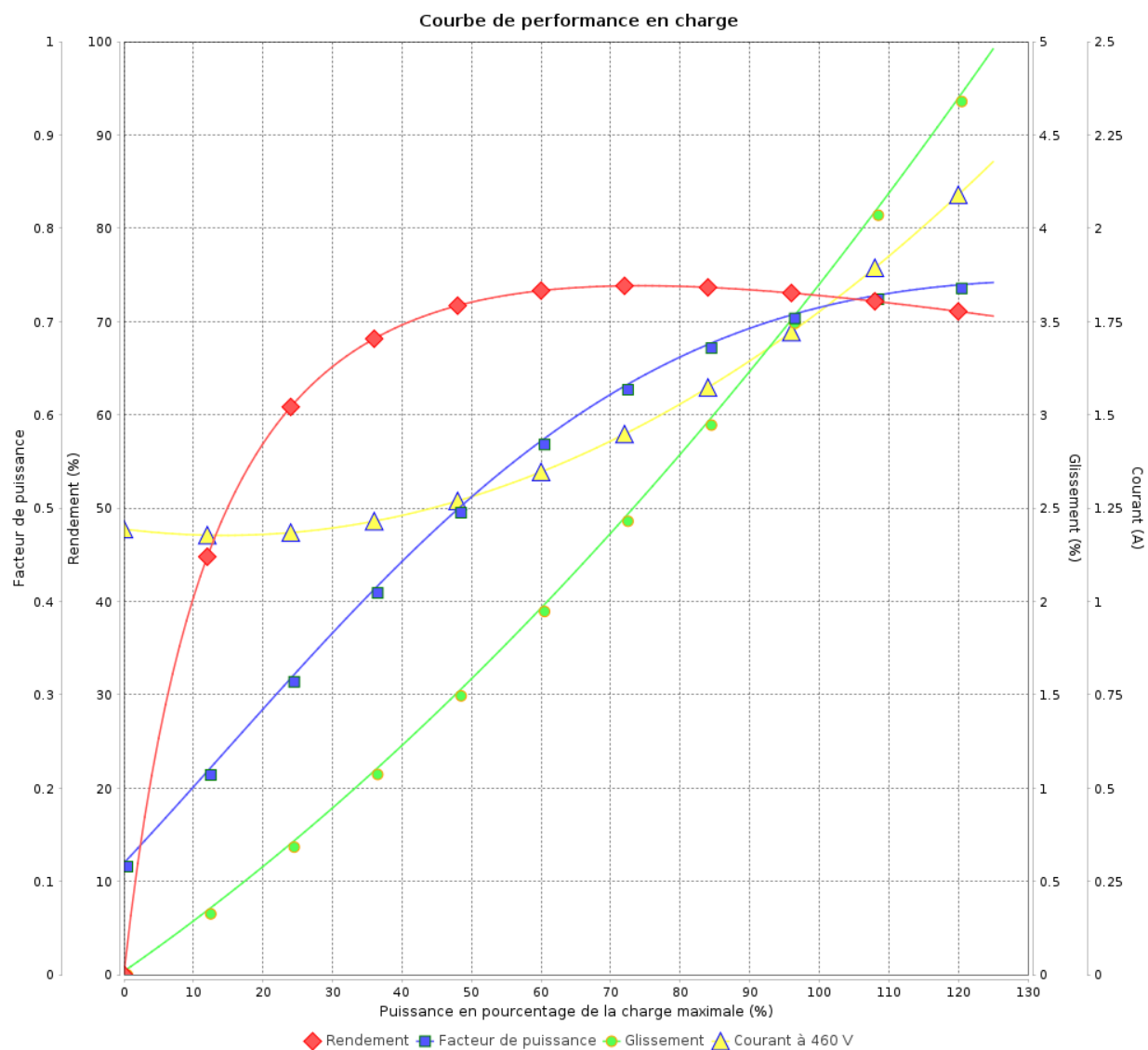
Moteurs Electriques Triphasés - Rotor à cage



Client :

Gamme de moteur : W22 IE2 Three-Phase

Code produit : 12997634



Rév.	Résime des modifications	Fait	Verifié	Date
Exécuteur				
Vérificateur			Page	Révision
Date	02/06/2026		10 / 18	

COURBE DE LIMITE THERMIQUE

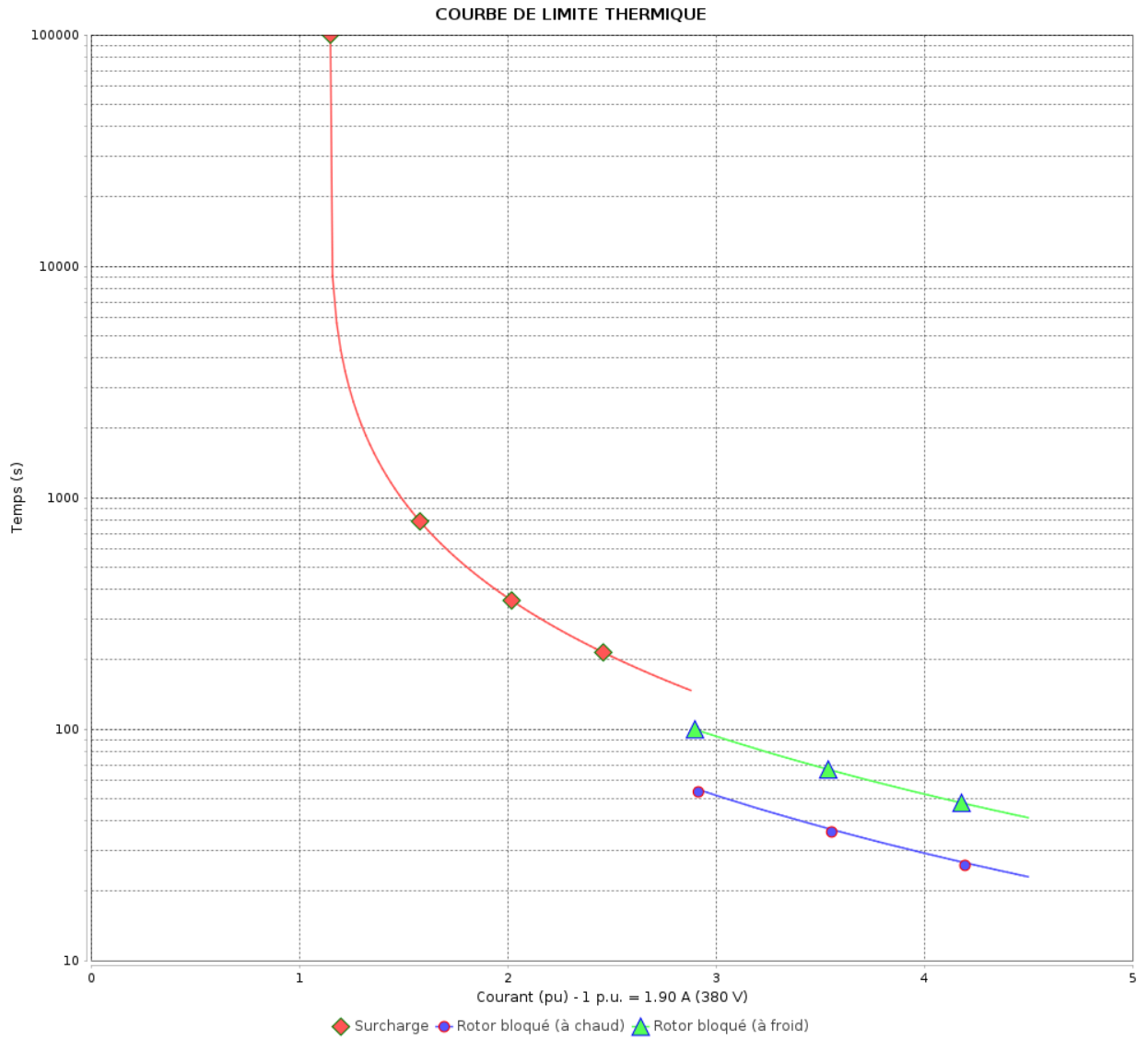
Moteurs Electriques Triphasés - Rotor à cage



Client :

Gamme de moteur : W22 IE2 Three-Phase

Code produit : 12997634



Constante de temps d'échauffement
 Constante de temps de refroidissement

Rév.	Résumé des modifications	Fait	Verifié	Date
Exécuteur			Page 11 / 18	Révision
Vérificateur				
Date				

COURBE DE LIMITE THERMIQUE

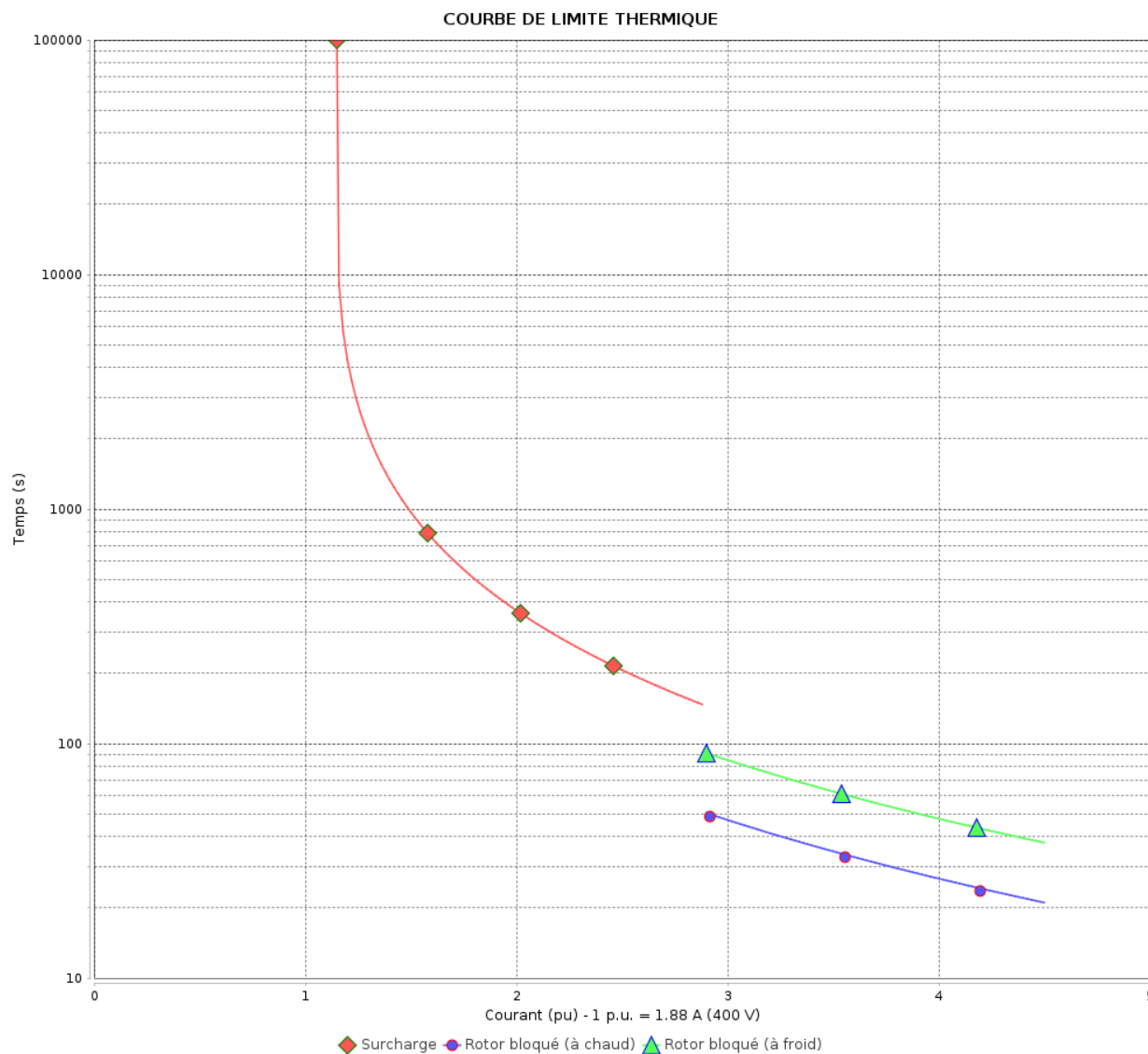
Moteurs Electriques Triphasés - Rotor à cage



Client :

Gamme de moteur : W22 IE2 Three-Phase

Code produit : 12997634



Constante de temps d'échauffement

Constante de temps de refroidissement

Rév.	Résime des modifications	Fait	Verifié	Date
Exécuteur		Page		Révision
Vérificateur		12 / 18		
Date	02/06/2026			

COURBE DE LIMITE THERMIQUE

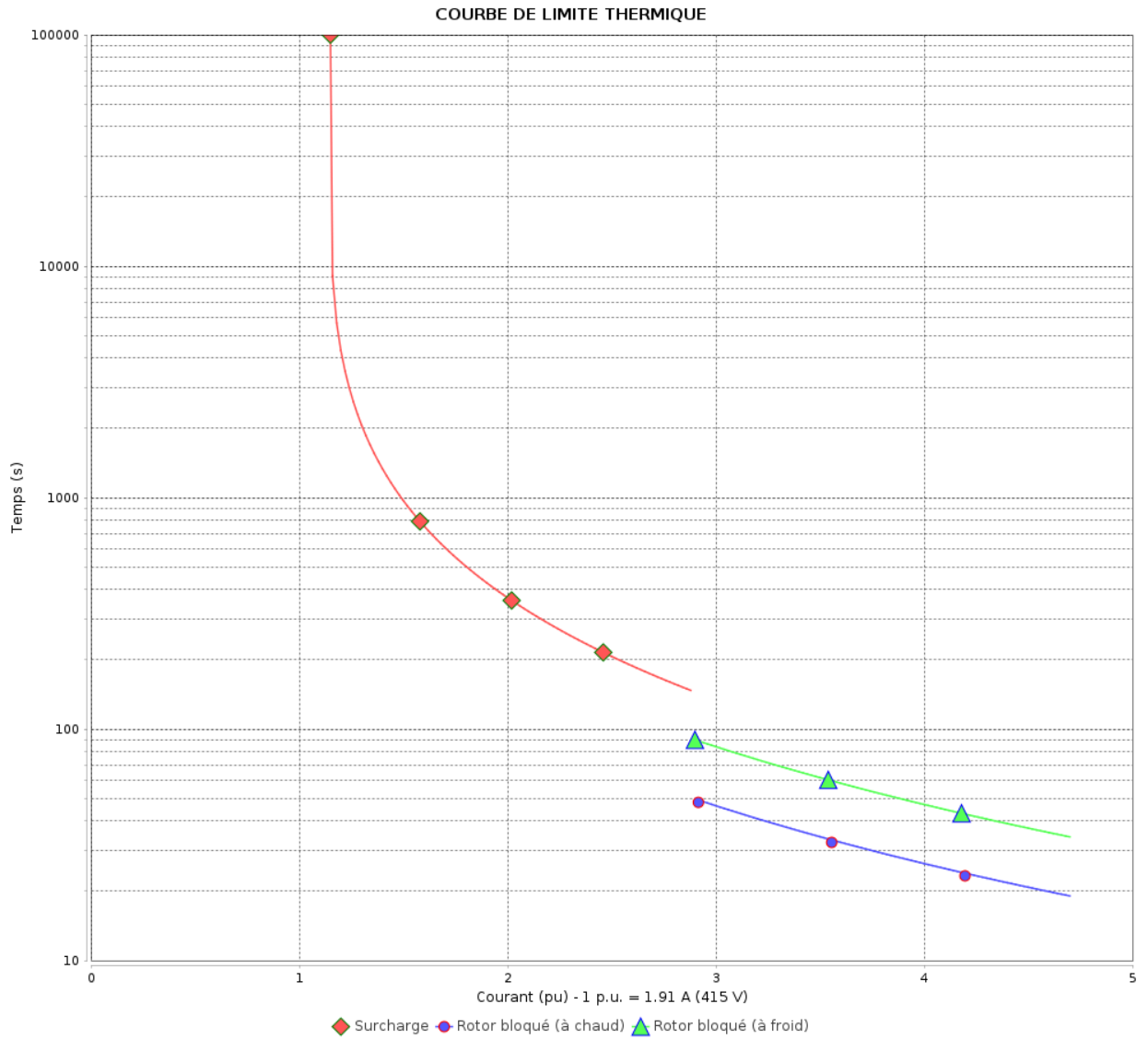
Moteurs Electriques Triphasés - Rotor à cage



Client :

Gamme de moteur : W22 IE2 Three-Phase

Code produit : 12997634



Constante de temps d'échauffement
Constante de temps de refroidissement

Rév.	Résumé des modifications	Fait	Verifié	Date
Exécuteur			Page 13 / 18	Révision
Vérificateur				
Date				

COURBE DE LIMITE THERMIQUE

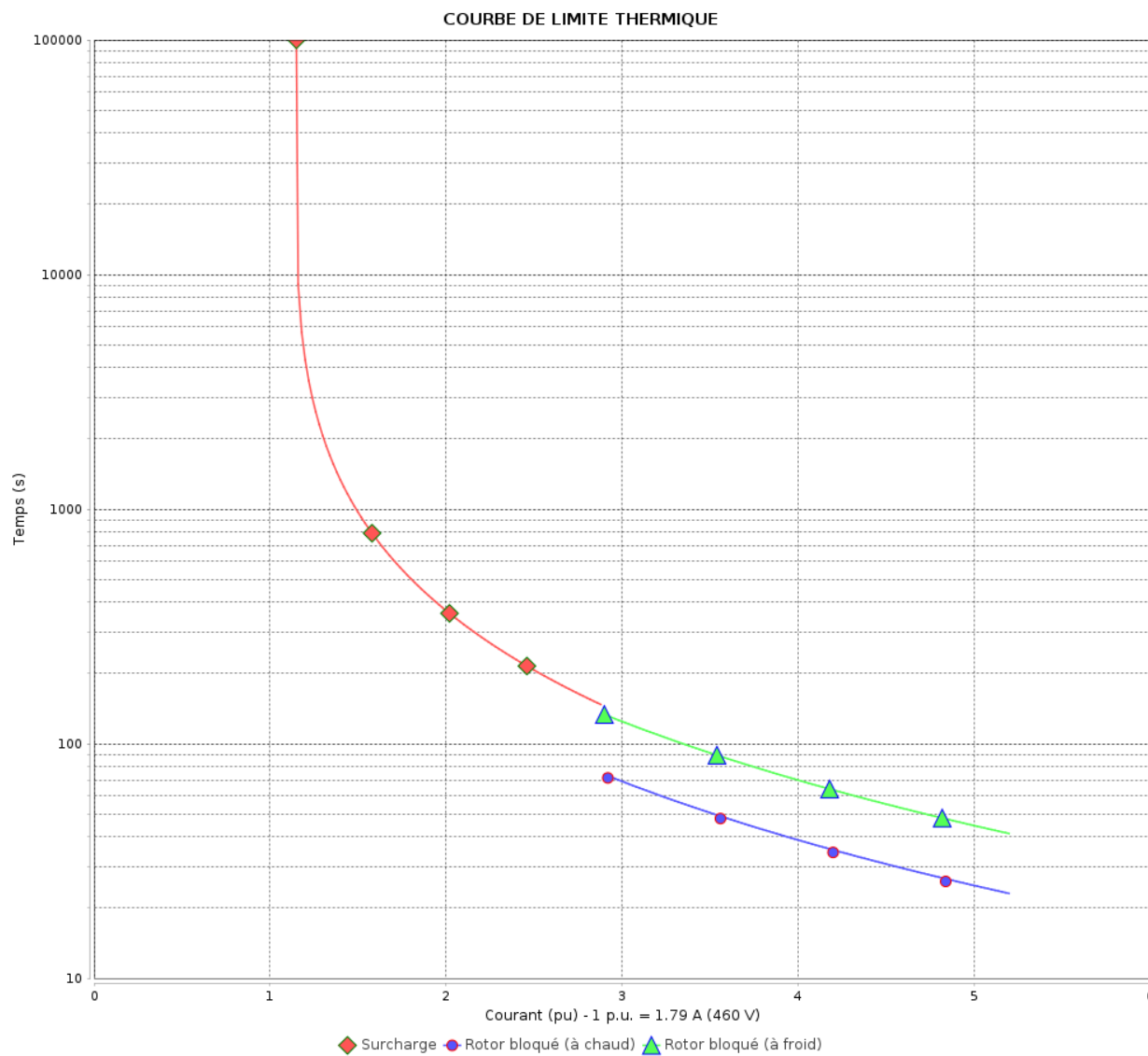
Moteurs Electriques Triphasés - Rotor à cage



Client :

Gamme de moteur : W22 IE2 Three-Phase

Code produit : 12997634



Constante de temps d'échauffement
Constante de temps de refroidissement

Rév.	Résime des modifications	Fait	Verifié	Date
Exécuteur				
Vérificateur				
Date	02/06/2026		Page 14 / 18	Révision

Courbe du convertisseur

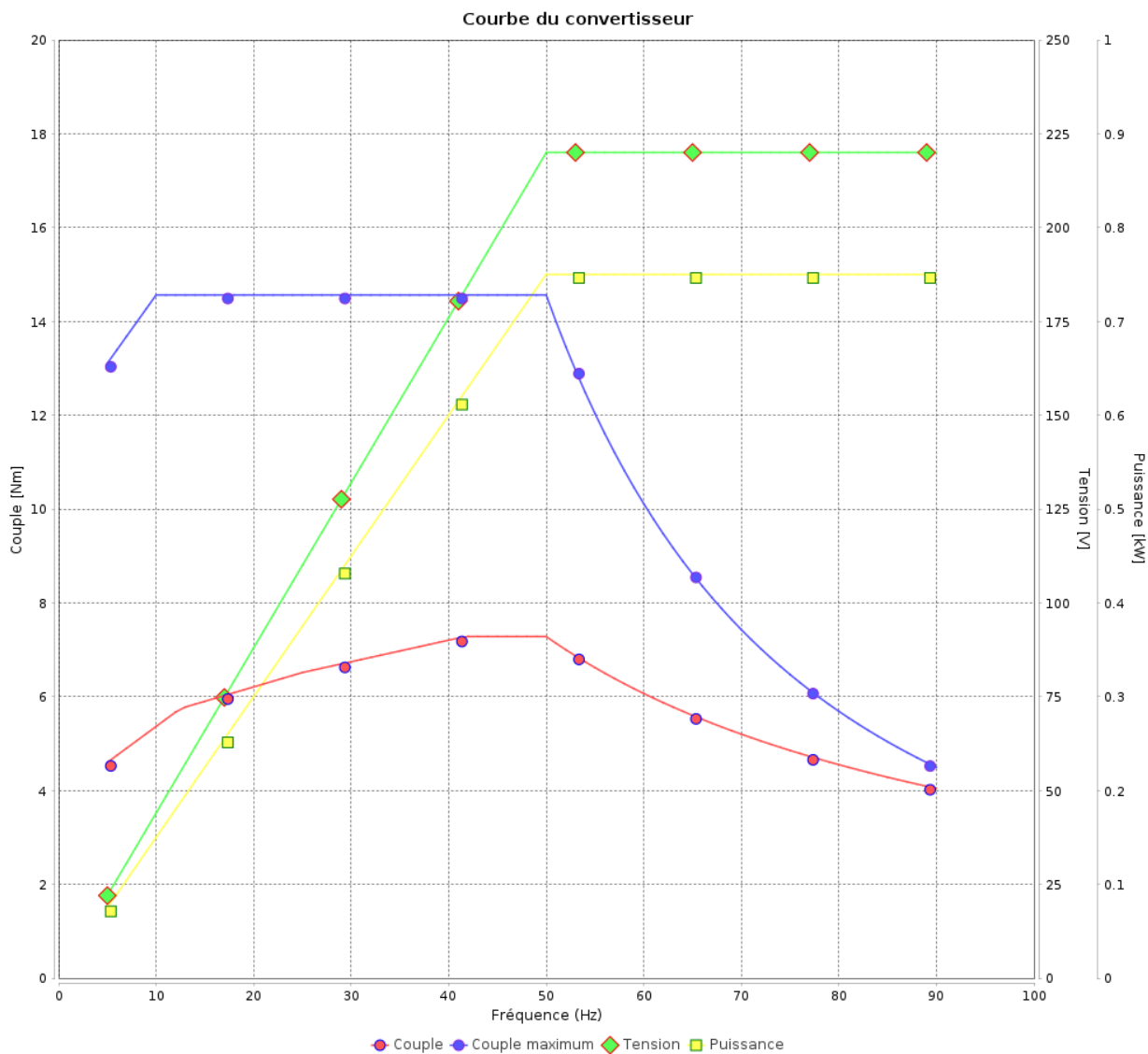
Moteurs Electriques Triphasés - Rotor à cage



Client :

Gamme de moteur : W22 IE2 Three-Phase

Code produit : 12997634



Rév.	Résumé des modifications	Fait	Verifié	Date
Exécuteur				
Vérificateur				
Date	02/06/2026		Page 15 / 18	Révision

Courbe du convertisseur

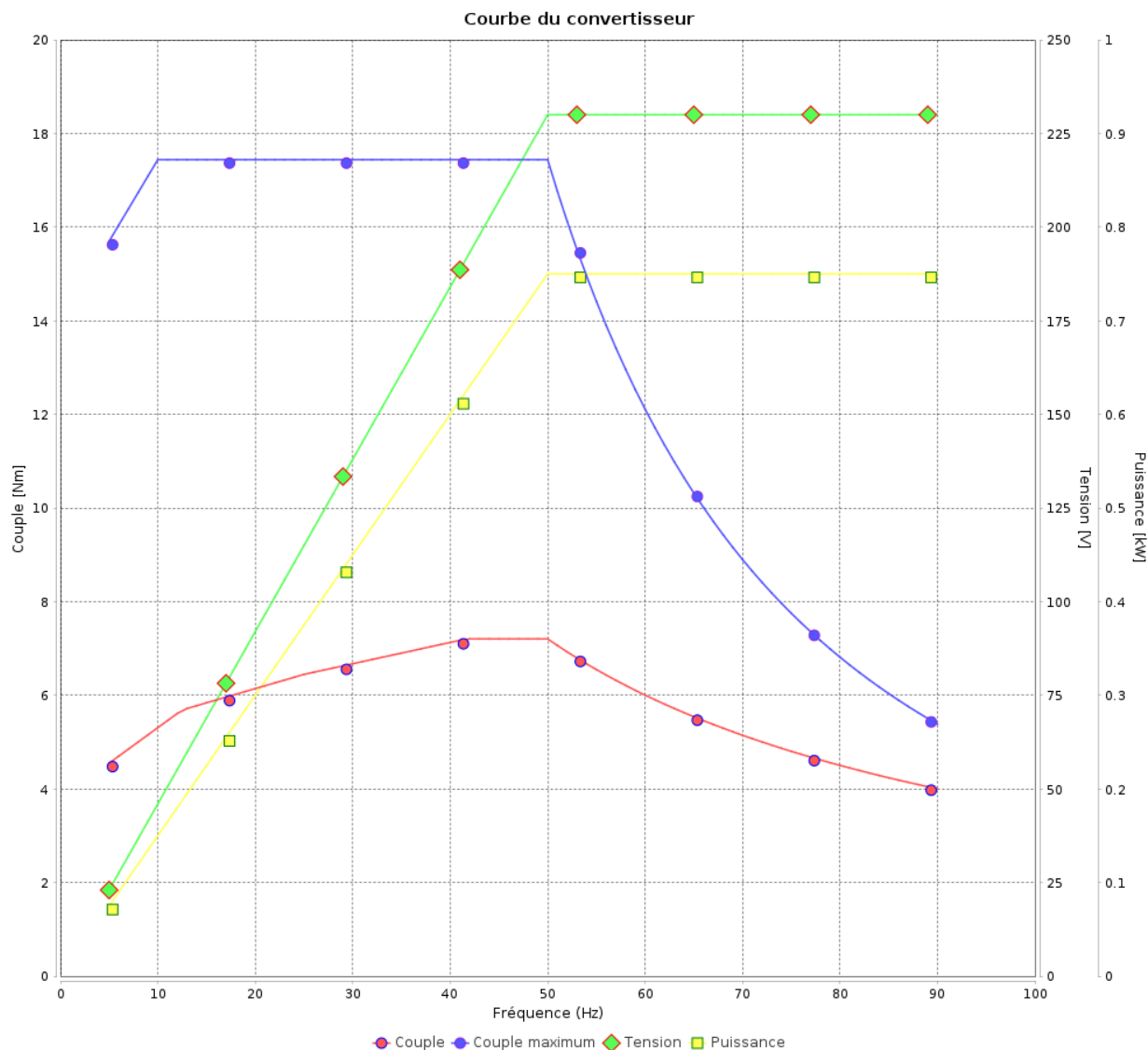
Moteurs Electriques Triphasés - Rotor à cage



Client :

Gamme de moteur : W22 IE2 Three-Phase

Code produit : 12997634



Rév.	Résime des modifications	Fait	Verifié	Date
Exécuteur				
Vérificateur			Page	Révision
Date	02/06/2026		16 / 18	

Courbe du convertisseur

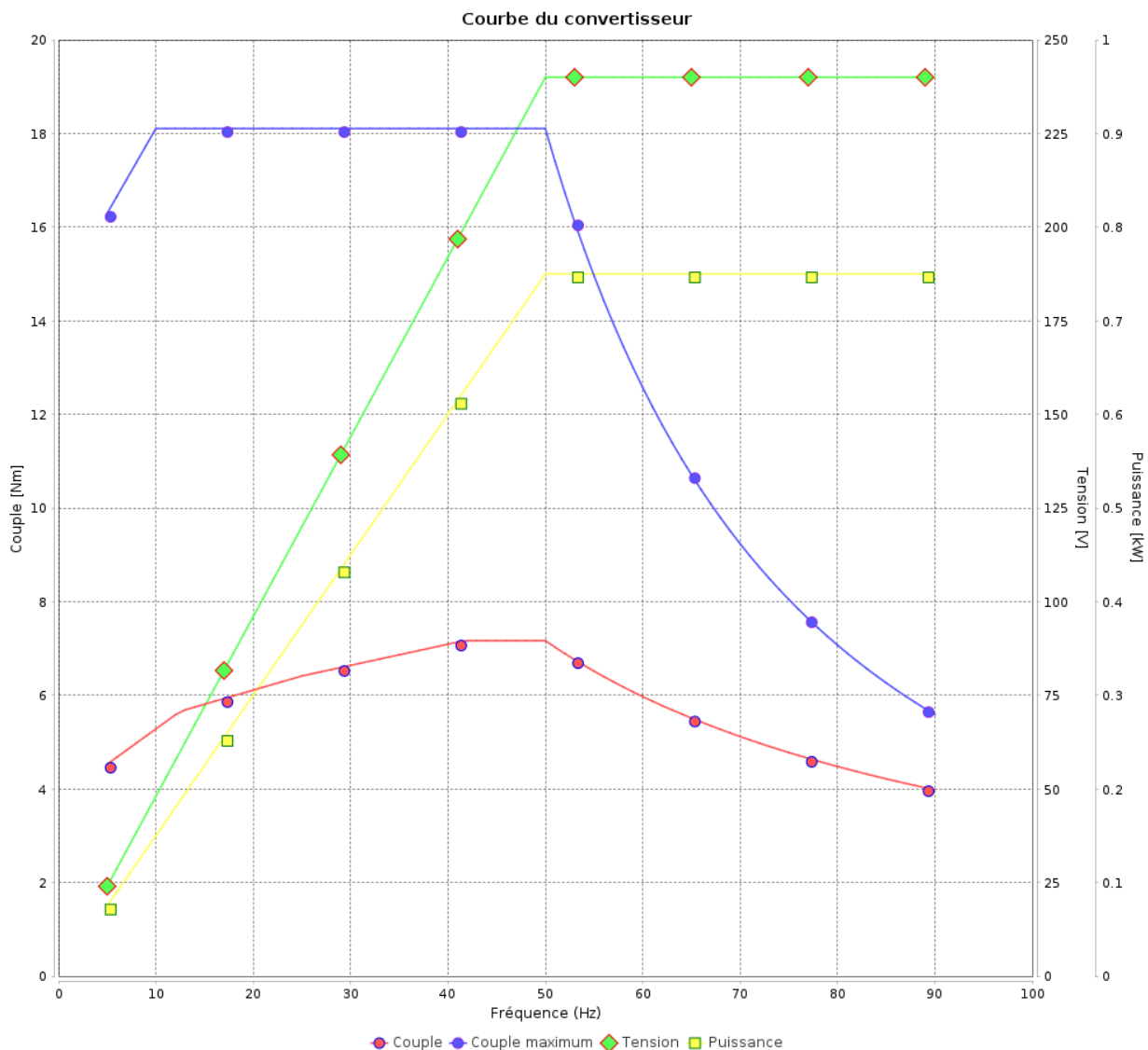
Moteurs Electriques Triphasés - Rotor à cage



Client :

Gamme de moteur : W22 IE2 Three-Phase

Code produit : 12997634



Rév.	Résumé des modifications	Fait	Verifié	Date
Exécuteur			Page 17 / 18	Révision
Vérificateur				
Date				

Courbe du convertisseur

Moteurs Electriques Triphasés - Rotor à cage

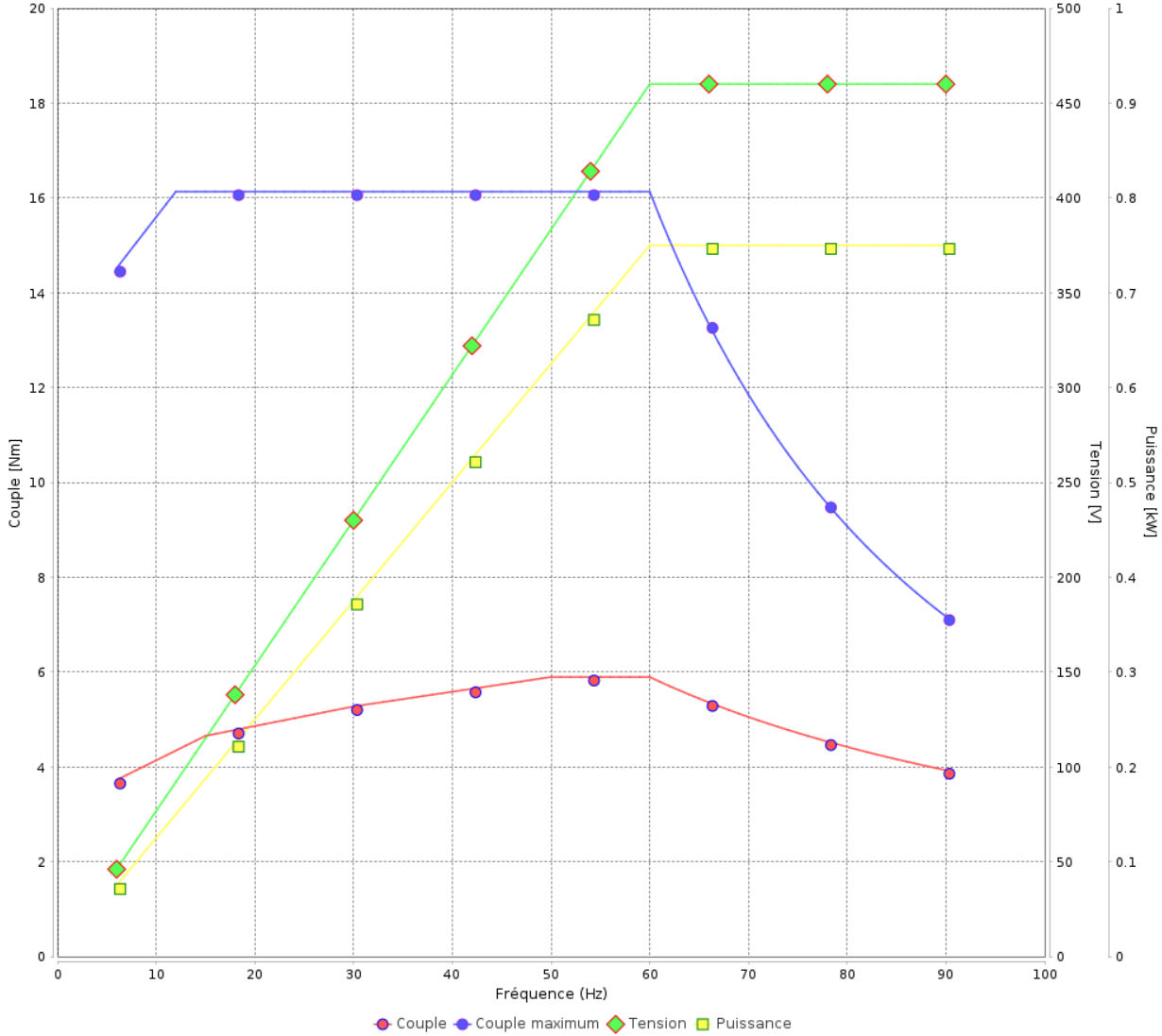


Client :

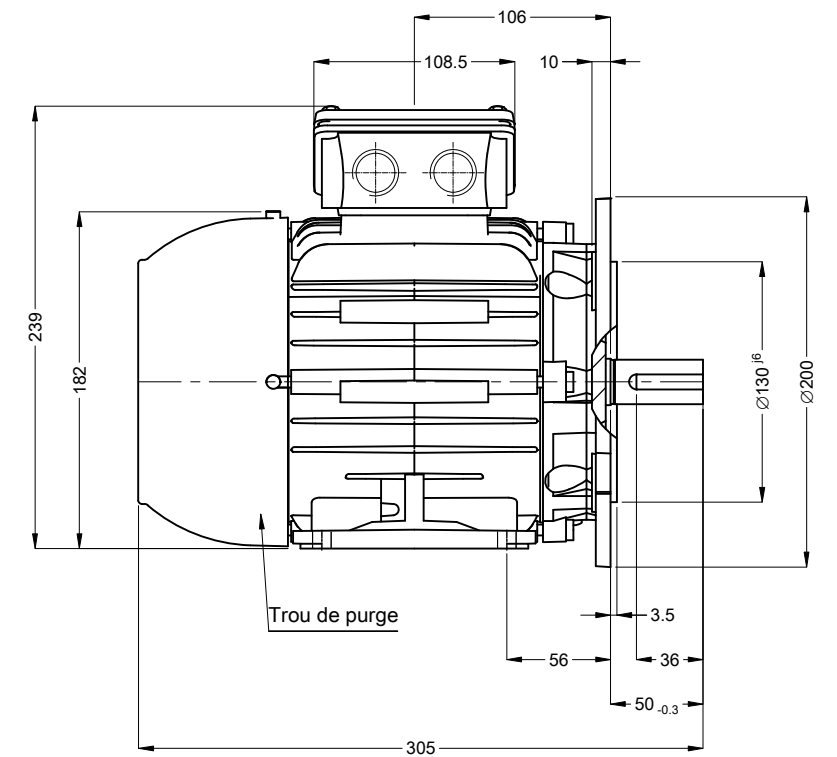
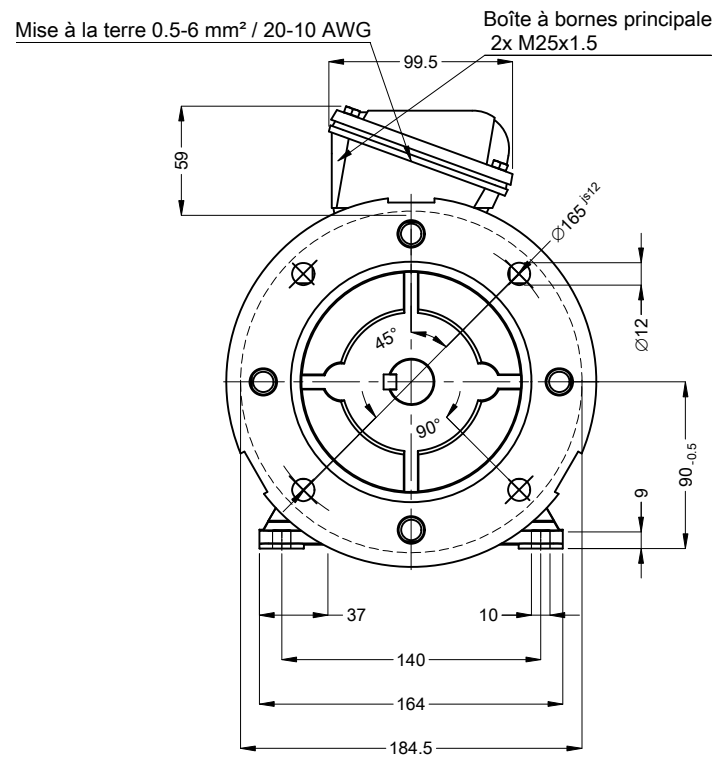
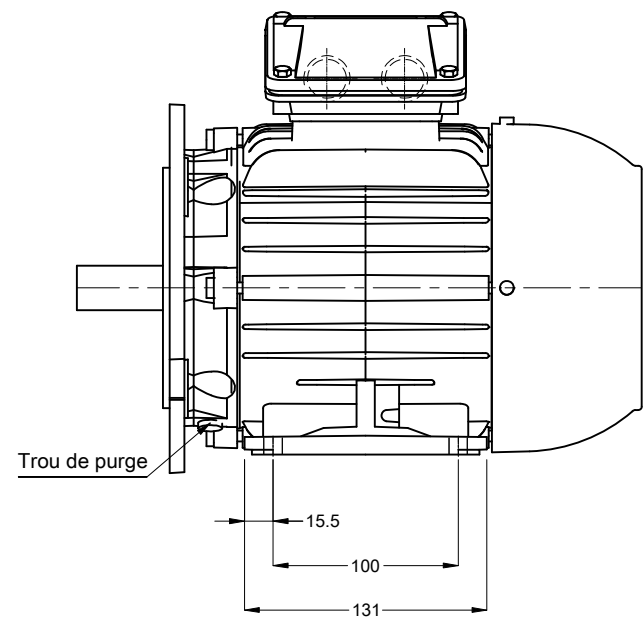
Gamme de moteur : W22 IE2 Three-Phase

Code produit : 12997634

Courbe du convertisseur

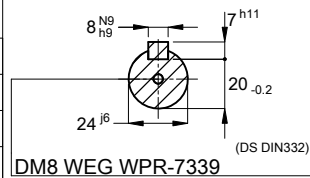


Rév.	Résumé des modifications	Fait	Verifié	Date
Exécuteur				
Vérificateur			Page	Révision
Date	02/06/2026		18 / 18	



Couleur RAL 5009
 Peinture epoxy WEG 207A
 Forme NEMA F-3
 Forme B35T

Bout d'arbre devant



00438 06 Pôles 50 Hz A

Échelle 1 : 4

N° MODIFICATION		LOC	RESUME DES MODIFICATIONS	EXÉCUTÉ	VÉRIFIÉ	LIBÉRÉ	DATE	VER
EXÉC.		HYBRISUSER	MOTEUR TRIP. W22 IE2					
VÉRIF.			CARCASSE 90S IP55 TEFC					
LIBÉRÉ								
DATE LB.								

PREVIEW

WDD 00

PAGE 1 / 1

