

FICHE TECHNIQUE

Moteurs Electriques Triphasés - Rotor à cage



Client :					
Gamme de moteur	: W22 IE2 Three-Phase	Code produit :	12997636		
Carcasse	: 100L	Type de refroidissement	: IC411 - TEFC		
Classe d'isolation	: F	Forme	: B35T		
Service	: S1	Sens de rotation ¹	: Les deux sens de rotation		
Température ambiante	: -20°C à +40°C	Méthode de démarrage	: Démarrage direct		
Altitude	: 1000 m	Poids approximatif ³	: 32.0 kg		
Degré de protection	: IP55	Moment d'inertie (J)	: 0.0110 kgm ²		
Type	: N				
Puissance nominale [kW]	1.5	1.5	1.5	1.5	
Pôles	6	6	6	6	
Fréquence [Hz]	50	50	50	60	
Tension à pleine charge [V]	220/380	230/400	240/415	460	
Courant à pleine charge [A]	6.86/3.97	6.73/3.87	6.42/3.71	3.30	
Courant de démarrage [A]	32.2/18.7	33.7/19.4	34.0/19.7	21.1	
Intensité de démarrage [A]	4.7	5.0	5.3	6.4	
Courant à vide [A]	3.80/2.20	4.17/2.40	4.32/2.50	2.20	
Vitesse à pleine charge [RPM]	950	955	960	1161	
Glissement [%]	5.00	4.50	4.00	3.25	
Couple à pleine charge [Nm]	15.1	15.0	14.9	12.3	
Couple de démarrage [%]	210	270	300	300	
Couple maximum [%]	210	270	260	280	
Facteur de service	1.00	1.00	1.00	1.00	
Echauffement	80 K	80 K	80 K	80 K	
Temps de blocage du rotor	41s (à froid) 23s (à chaud)	41s (à froid) 23s (à chaud)	41s (à froid) 23s (à chaud)	41s (à froid) 23s (à chaud)	
Bruit ²	44.0 dB(A)	44.0 dB(A)	44.0 dB(A)	49.0 dB(A)	
Rendement (%)	25%				
	50%	80.7	79.5	78.3	80.0
	75%	80.1	80.0	79.7	81.5
	100%	79.8	80.0	80.3	86.5
Cos Φ	25%				
	50%	0.55	0.51	0.48	0.45
	75%	0.64	0.64	0.61	0.58
	100%	0.72	0.70	0.70	0.66
Losses at normative operating points (speed;torque), in percentage of rated output power					
Losses (%)	P1 (0,9;1,0)	25.3	25.0	24.5	15.6
	P2 (0,5;1,0)	24.0	23.7	23.3	14.8
	P3 (0,25;1,0)	22.8	22.5	22.1	14.0
	P4 (0,9;0,5)	11.9	11.8	11.5	7.3
	P5 (0,5;0,5)	9.6	9.4	9.3	5.9
	P6 (0,5;0,25)	6.6	6.6	6.4	4.1
	P7 (0,25;0,25)	5.4	5.3	5.2	3.3
Type de palier	: Avant 6206 ZZ	Derrière 6205 ZZ	Efforts sur l'embase		
Modèle - blindage	: 00030	00009	Traction maximum	: 707 N	
Intervalle de graissage	: -	-	Compression maximum	: 1021 N	
Quantité de lubrifiant	: -	-			
Type de lubrifiant	: 00088				
Cette révision annule et remplace la précédente (1) Vu le bout d'arbre côté attaque. (2) Mesuré à 1m et avec tolérance de +3dB(A). (3) Poids approximatif, peut être objet de modification après le processus de fabrication. (4) At 100% of full load.			Les valeurs sont des moyennes basées sur des tests et d'alimentation sinusoïdale, sous réserve des tolérances de normes IEC 60034-1.		
Rév.	Résumé des modifications		Fait	Verifié	Date
Exécuteur				Page	Révision
Vérificateur				1 / 18	
Date	02/06/2026				

FICHE TECHNIQUE

Moteurs Electriques Triphasés - Rotor à cage



Client : _____

Remarque

Rév.	Résime des modifications	Fait	Verifié	Date
Exécuteur				
Vérificateur			Page	Révision
Date	02/06/2026		2 / 18	

COURBE COUPLE, COURANT X VITESSE

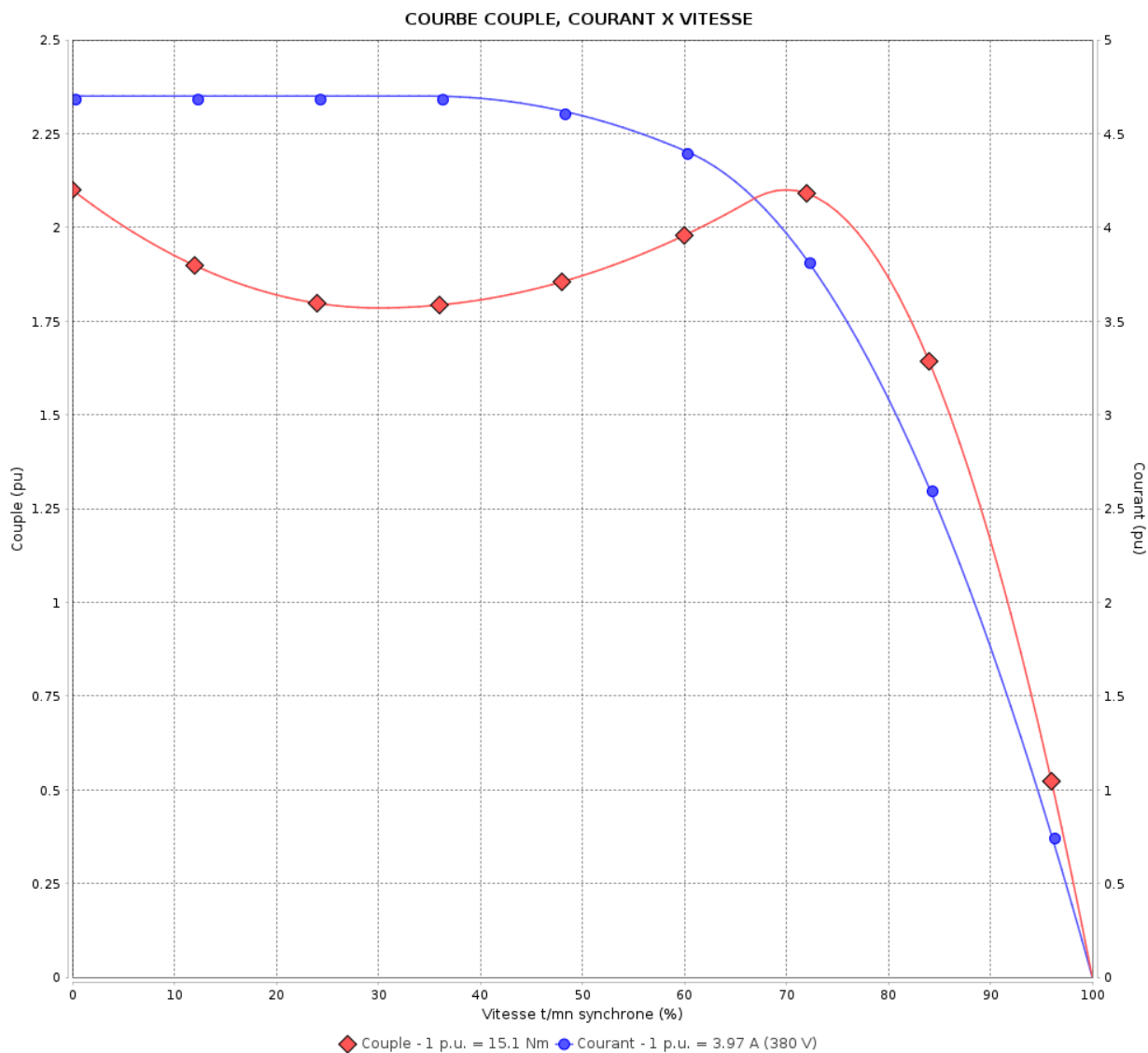
Moteurs Electriques Triphasés - Rotor à cage



Client :

Gamme de moteur : W22 IE2 Three-Phase

Code produit : 12997636



Performance : 220/380 V 50 Hz 6P

Courant à pleine charge : 6.86/3.97 A
 Intensité de démarrage : 4.7
 Couple à pleine charge : 15.1 Nm
 Couple de démarrage : 210 %
 Couple maximum : 210 %
 Vitesse à pleine charge : 950 rpm

Moment d'inertie (J) : 0.0110 kgm²
 Service : S1
 Classe d'isolation : F
 Facteur de service : 1.00
 Service : S1

Temps de blocage du rotor : 41s (à froid) 23s (à chaud)

Rév.	Résime des modifications	Fait	Verifié	Date
Exécuteur			Page	Révision
Vérificateur				
Date				
			3 / 18	

COURBE COUPLE, COURANT X VITESSE

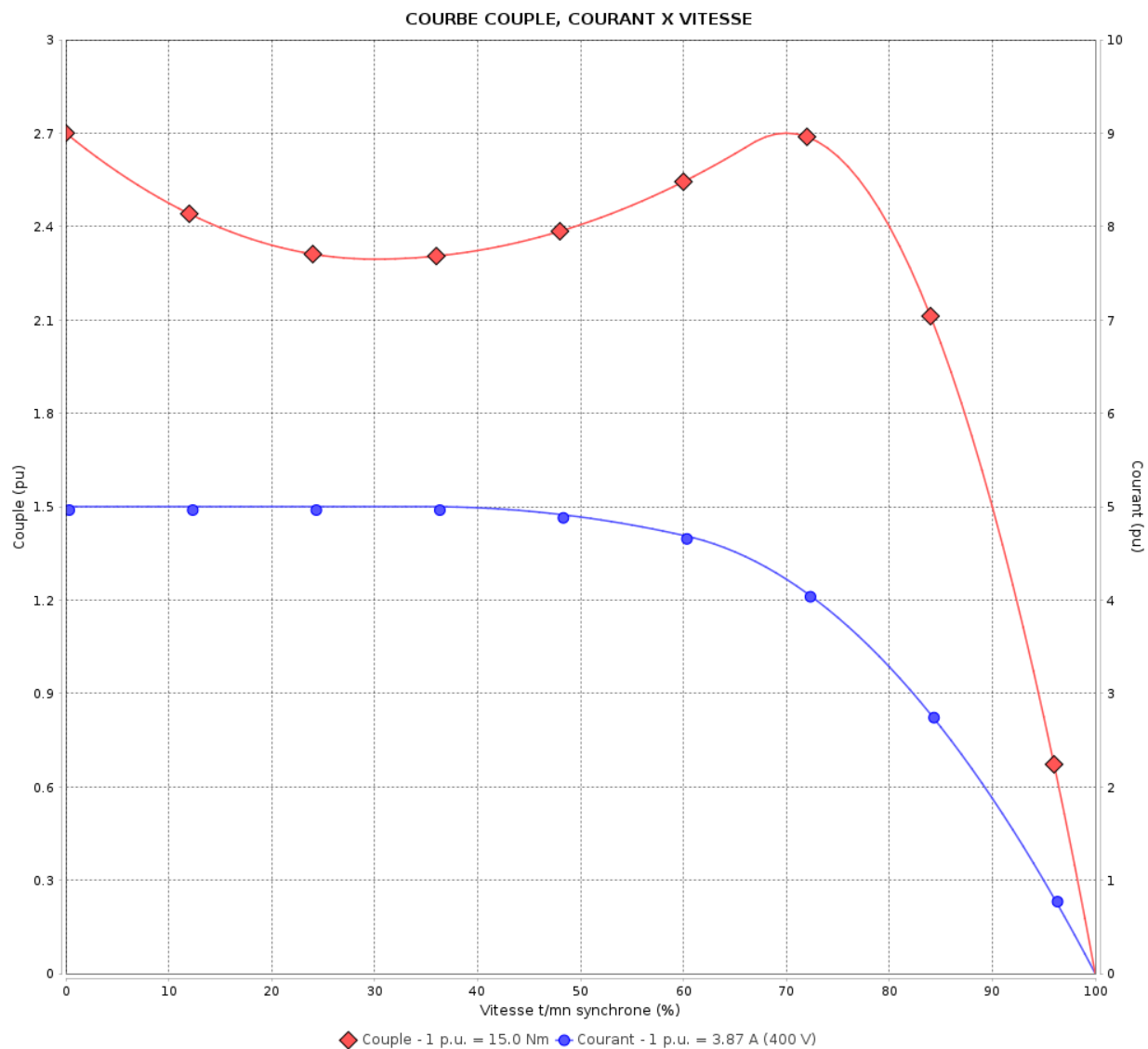
Moteurs Electriques Triphasés - Rotor à cage



Client :

Gamme de moteur : W22 IE2 Three-Phase

Code produit : 12997636



Performance : 230/400 V 50 Hz 6P

Courant à pleine charge : 6.73/3.87 A
 Intensité de démarrage : 5.0
 Couple à pleine charge : 15.0 Nm
 Couple de démarrage : 270 %
 Couple maximum : 270 %
 Vitesse à pleine charge : 955 rpm

Moment d'inertie (J) : 0.0110 kgm²
 Service : S1
 Classe d'isolation : F
 Facteur de service : 1.00
 Service : S1

Temps de blocage du rotor : 41s (à froid) 23s (à chaud)

Rév.	Résime des modifications	Fait	Verifié	Date
Exécuteur		Page		Révision
Vérificateur		4 / 18		
Date	02/06/2026			

COURBE COUPLE, COURANT X VITESSE

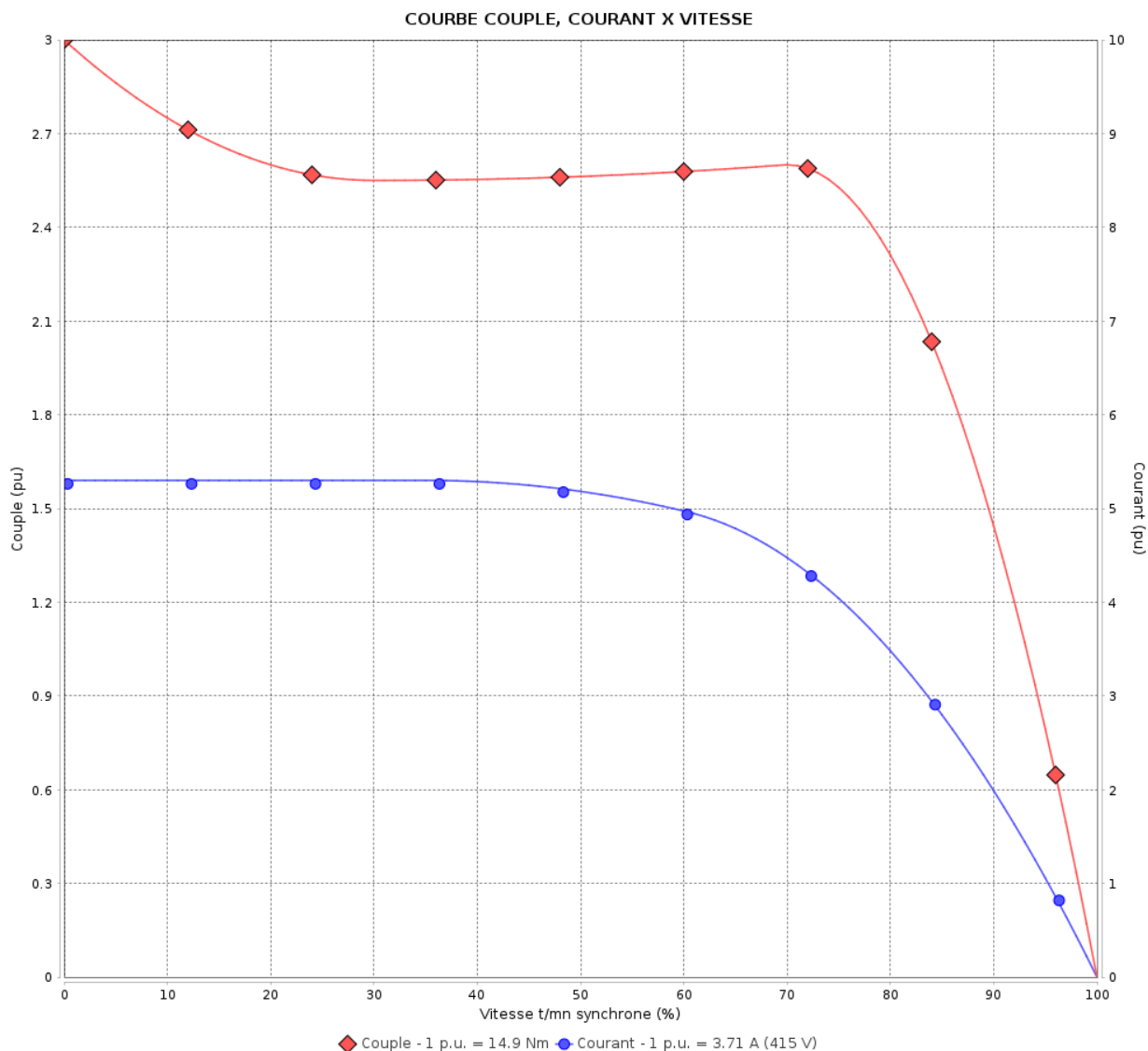
Moteurs Electriques Triphasés - Rotor à cage



Client :

Gamme de moteur : W22 IE2 Three-Phase

Code produit : 12997636



Performance : 240/415 V 50 Hz 6P

Courant à pleine charge : 6.42/3.71 A
 Intensité de démarrage : 5.3
 Couple à pleine charge : 14.9 Nm
 Couple de démarrage : 300 %
 Couple maximum : 260 %
 Vitesse à pleine charge : 960 rpm

Moment d'inertie (J) : 0.0110 kgm²
 Service : S1
 Classe d'isolation : F
 Facteur de service : 1.00
 Service : S1

Temps de blocage du rotor : 41s (à froid) 23s (à chaud)

Rév.	Résumé des modifications	Fait	Verifié	Date
Exécuteur		Page		Révision
Vérificateur		5 / 18		
Date	02/06/2026			

COURBE COUPLE, COURANT X VITESSE

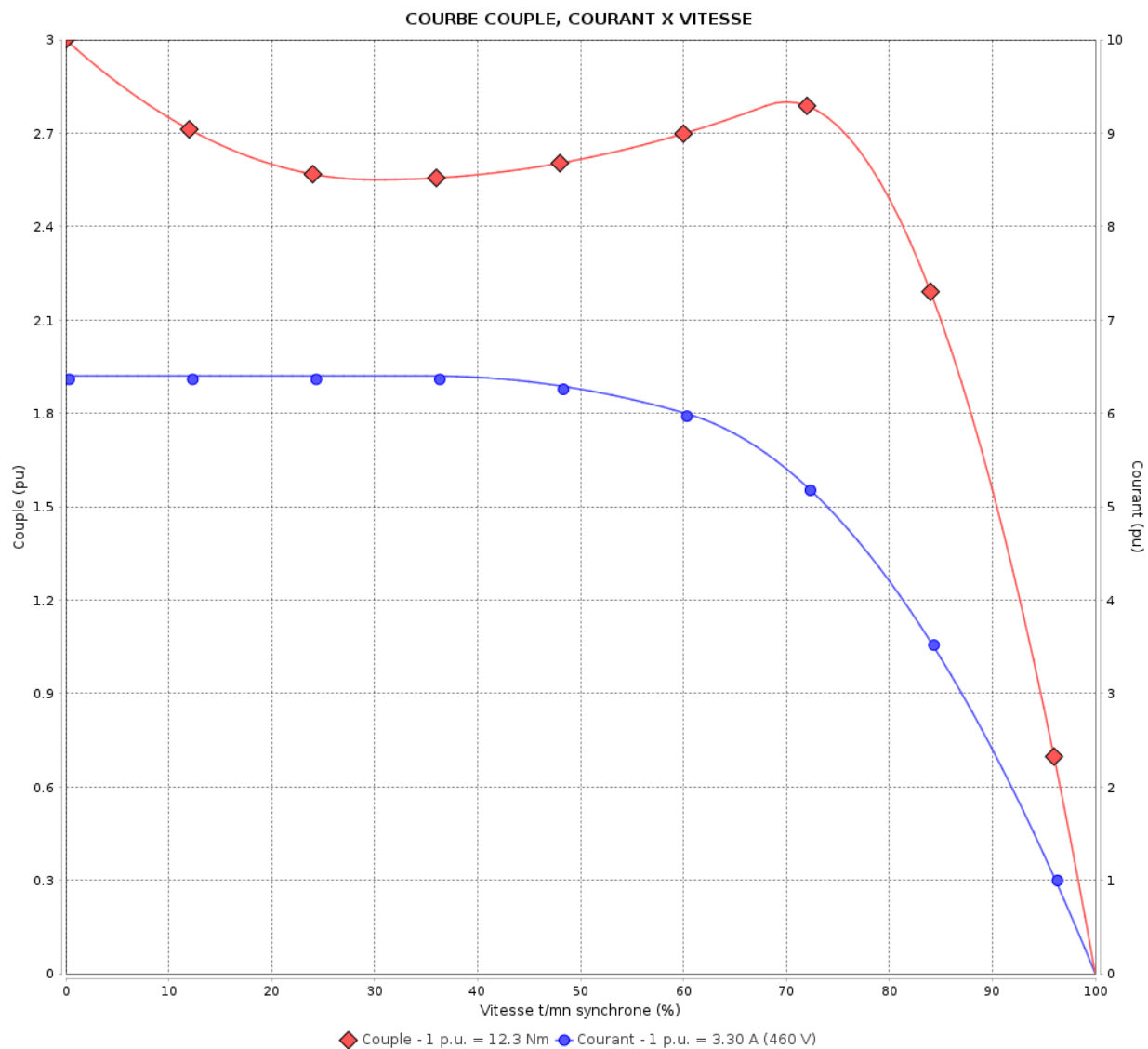
Moteurs Electriques Triphasés - Rotor à cage



Client :

Gamme de moteur : W22 IE2 Three-Phase

Code produit : 12997636



Performance : 460 V 60 Hz 6P

Courant à pleine charge : 3.30 A
 Intensité de démarrage : 6.4
 Couple à pleine charge : 12.3 Nm
 Couple de démarrage : 300 %
 Couple maximum : 280 %
 Vitesse à pleine charge : 1161 rpm

Moment d'inertie (J) : 0.0110 kgm²
 Service : S1
 Classe d'isolation : F
 Facteur de service : 1.00
 Service : S1

Temps de blocage du rotor : 41s (à froid) 23s (à chaud)

Rév.	Résumé des modifications	Fait	Verifié	Date
Exécuteur			Page	Révision
Vérificateur				
Date				

Courbe de performance en charge

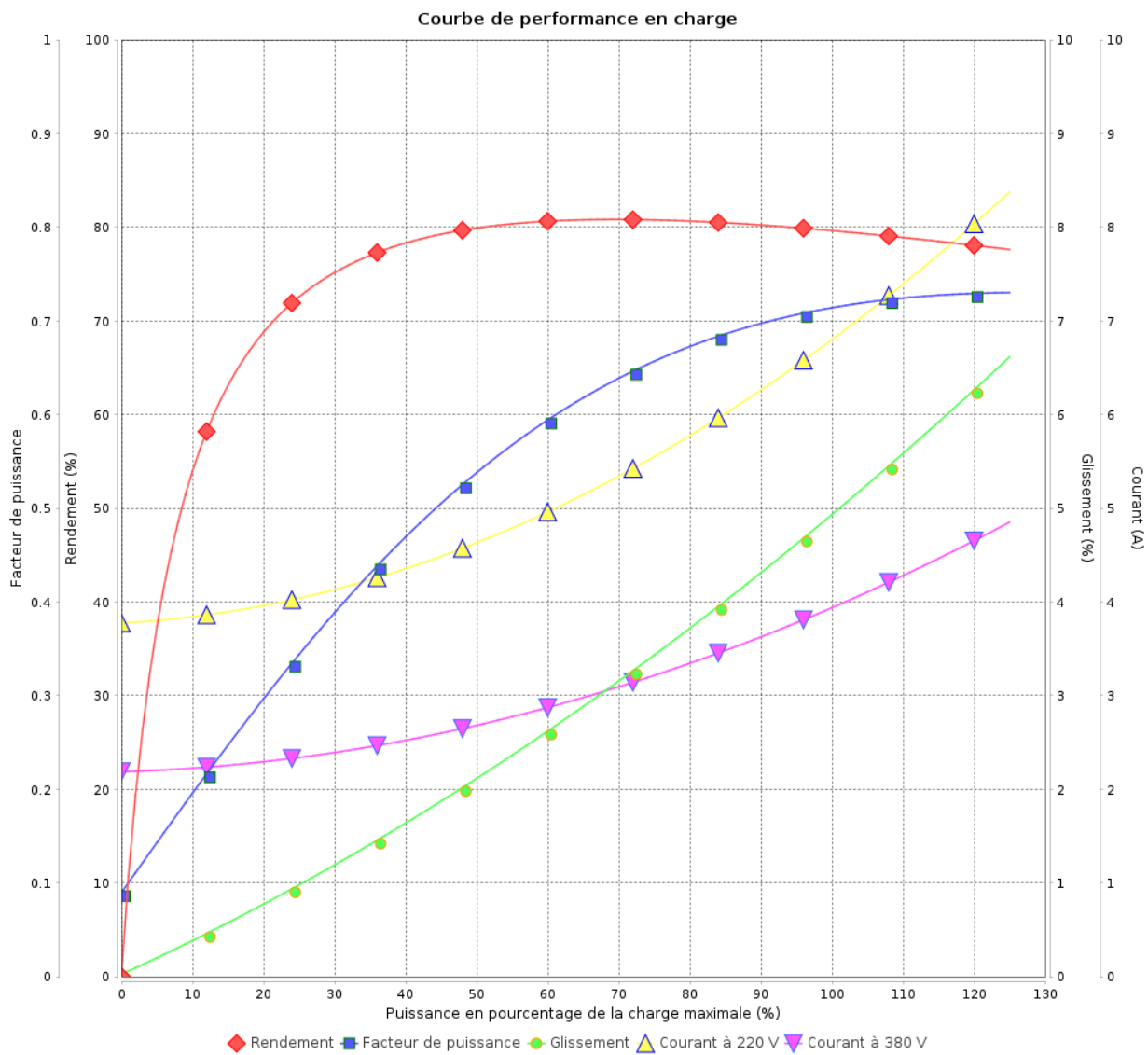
Moteurs Electriques Triphasés - Rotor à cage



Client :

Gamme de moteur : W22 IE2 Three-Phase

Code produit : 12997636



Rév.	Résumé des modifications	Fait	Verifié	Date
Exécuteur			Page 7 / 18	Révision
Vérificateur				
Date				

Courbe de performance en charge

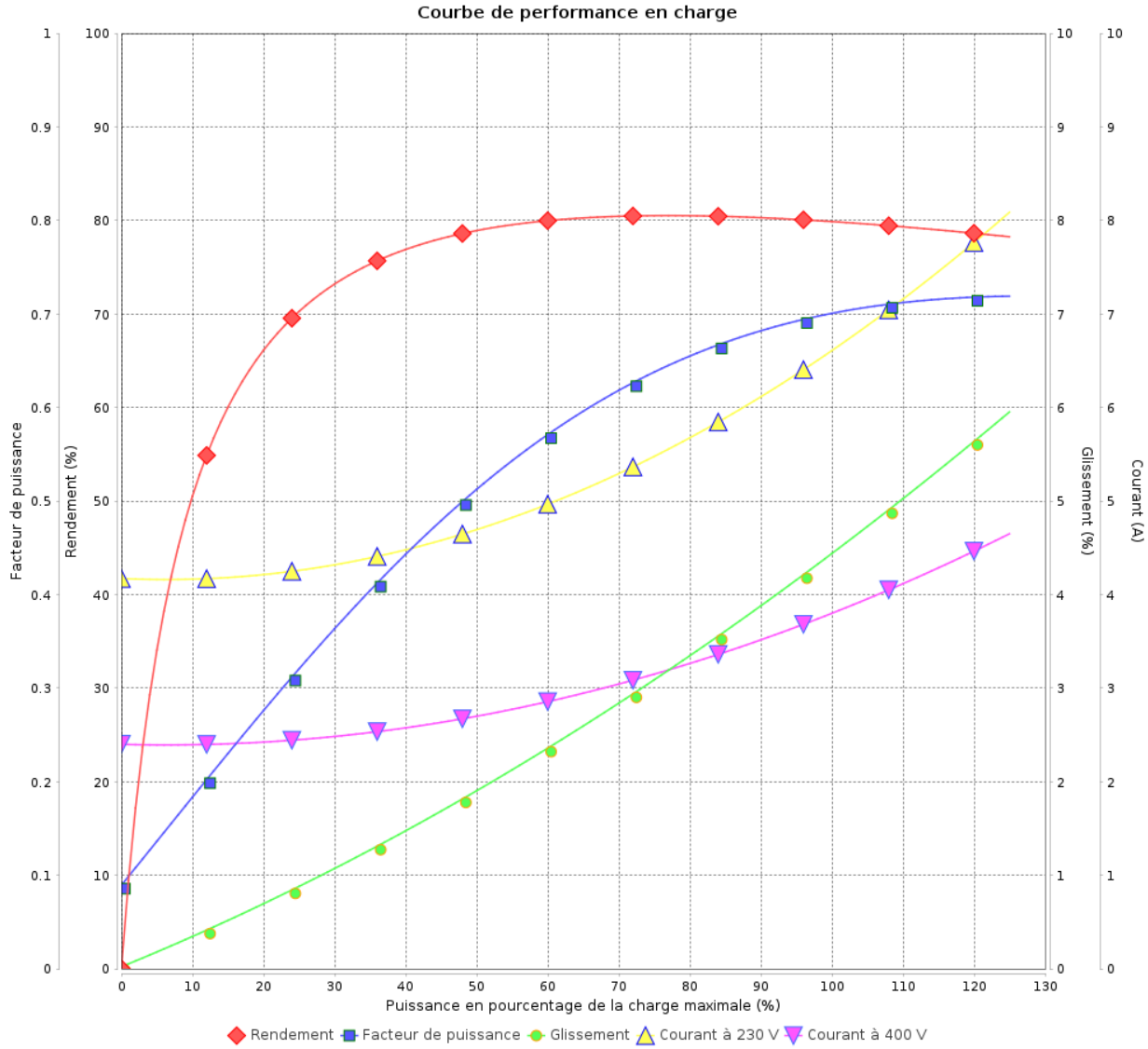
Moteurs Electriques Triphasés - Rotor à cage



Client :

Gamme de moteur : W22 IE2 Three-Phase

Code produit : 12997636



Rév.	Résime des modifications	Fait	Verifié	Date
Exécuteur				
Vérificateur			Page	Révision
Date	02/06/2026		8 / 18	

Courbe de performance en charge

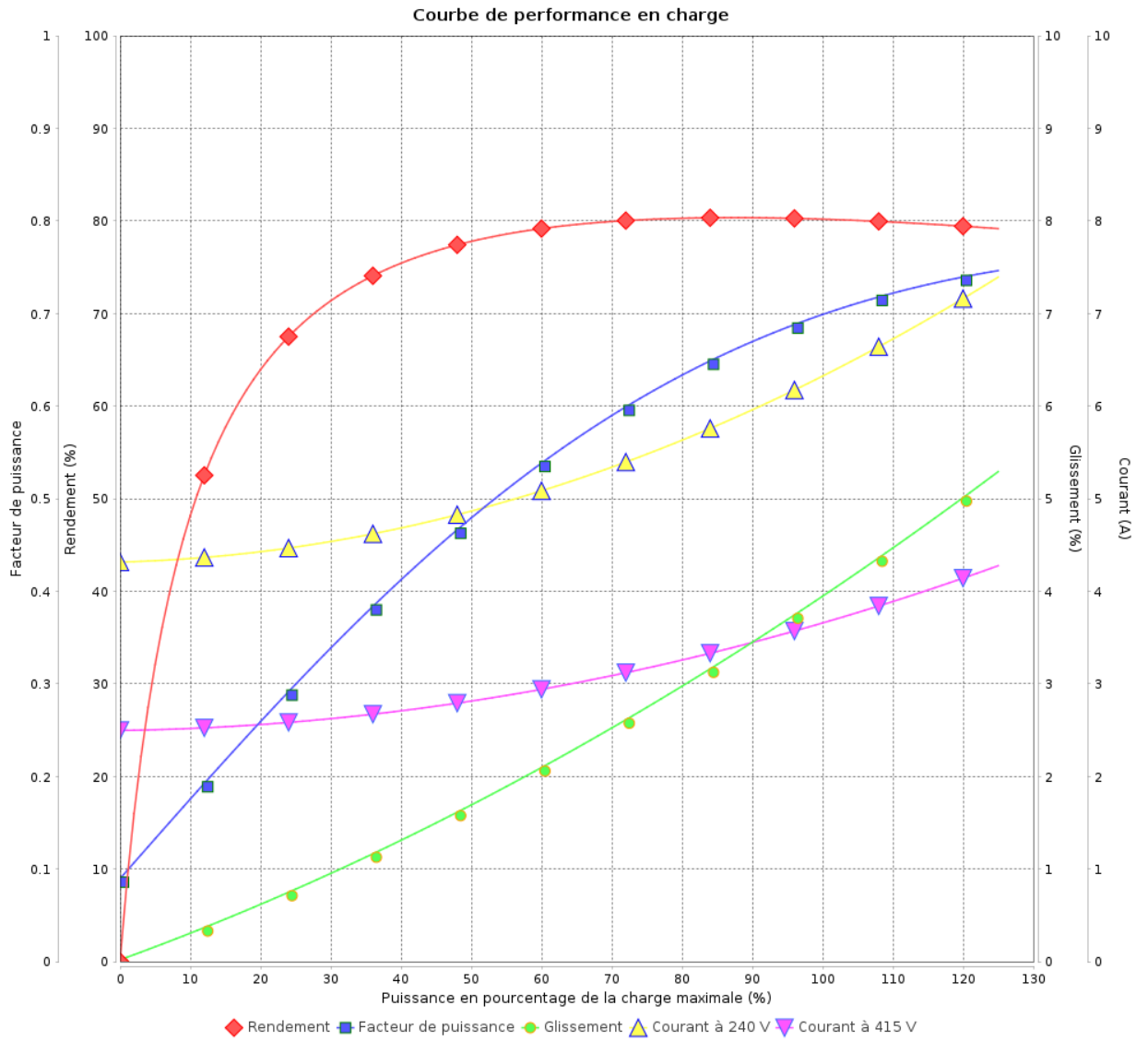
Moteurs Electriques Triphasés - Rotor à cage



Client :

Gamme de moteur : W22 IE2 Three-Phase

Code produit : 12997636



Rév.	Résumé des modifications	Fait	Verifié	Date
Exécuteur			Page 9 / 18	Révision
Vérificateur				
Date				

Courbe de performance en charge

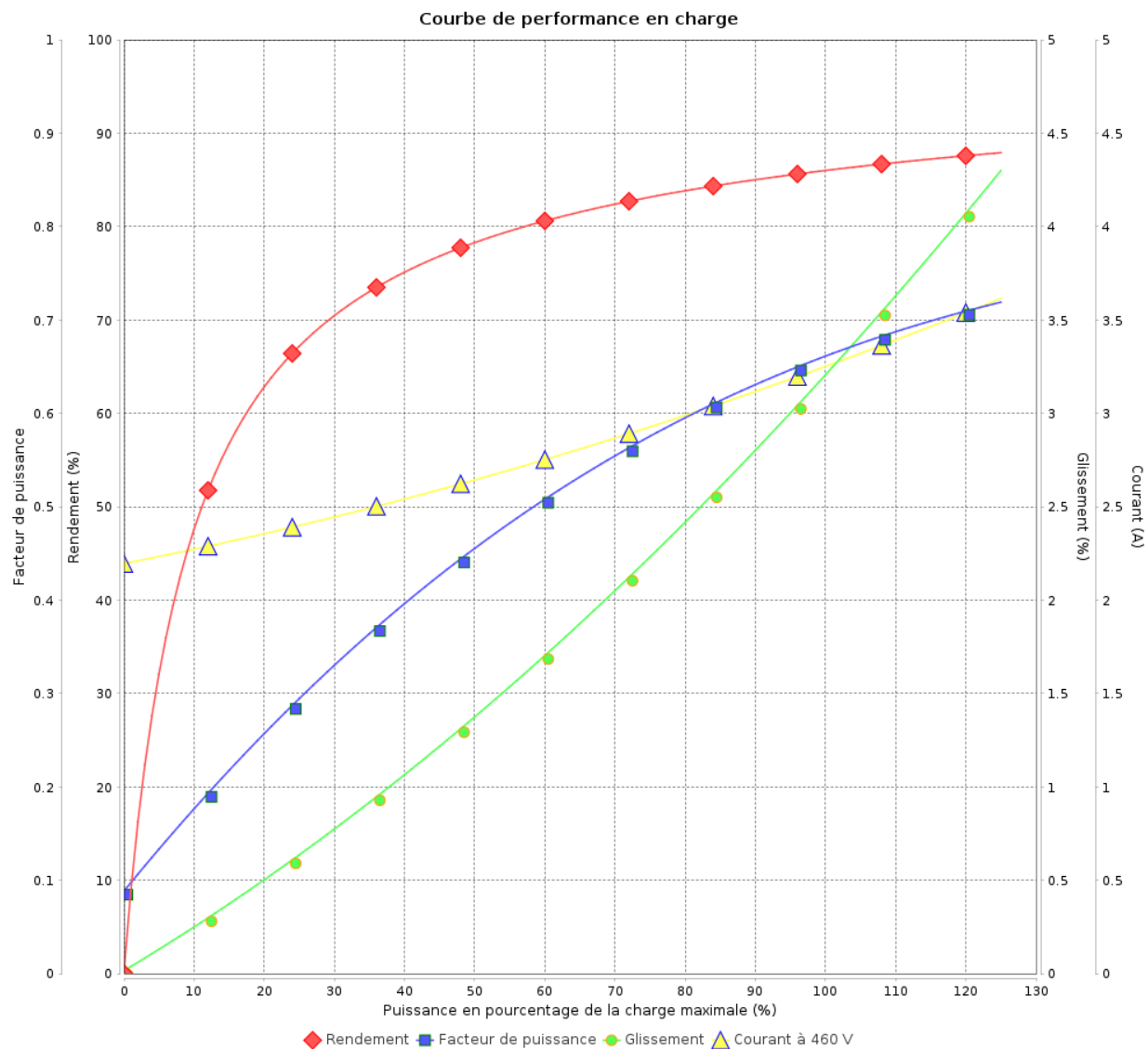
Moteurs Electriques Triphasés - Rotor à cage



Client :

Gamme de moteur : W22 IE2 Three-Phase

Code produit : 12997636



Rév.	Résime des modifications	Fait	Verifié	Date
Exécuteur				
Vérificateur			Page	Révision
Date	02/06/2026		10 / 18	

COURBE DE LIMITE THERMIQUE

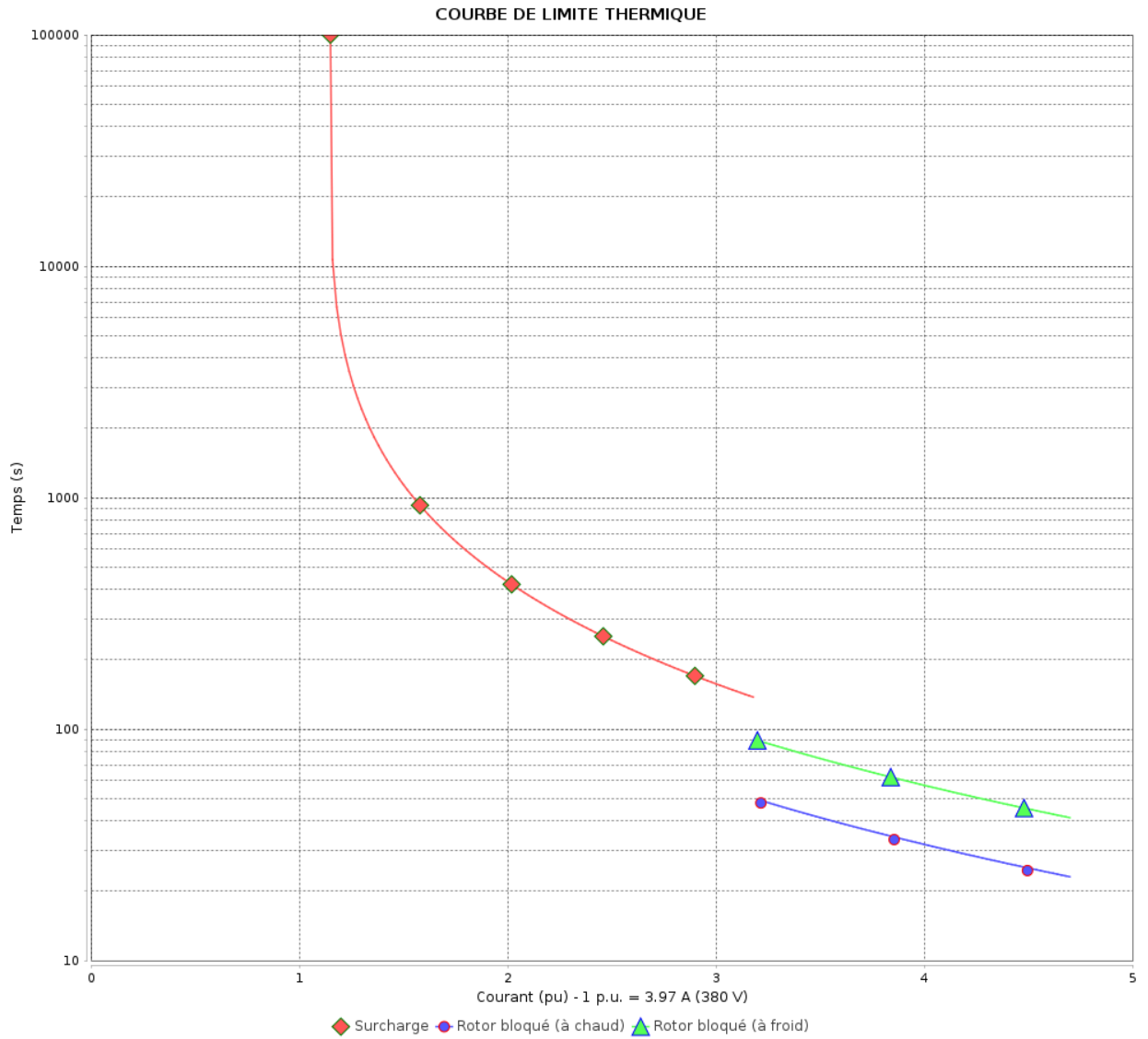
Moteurs Electriques Triphasés - Rotor à cage



Client :

Gamme de moteur : W22 IE2 Three-Phase

Code produit : 12997636



Constante de temps d'échauffement
 Constante de temps de refroidissement

Rév.	Résumé des modifications	Fait	Verifié	Date
Exécuteur			Page 11 / 18	Révision
Vérificateur				
Date				

COURBE DE LIMITE THERMIQUE

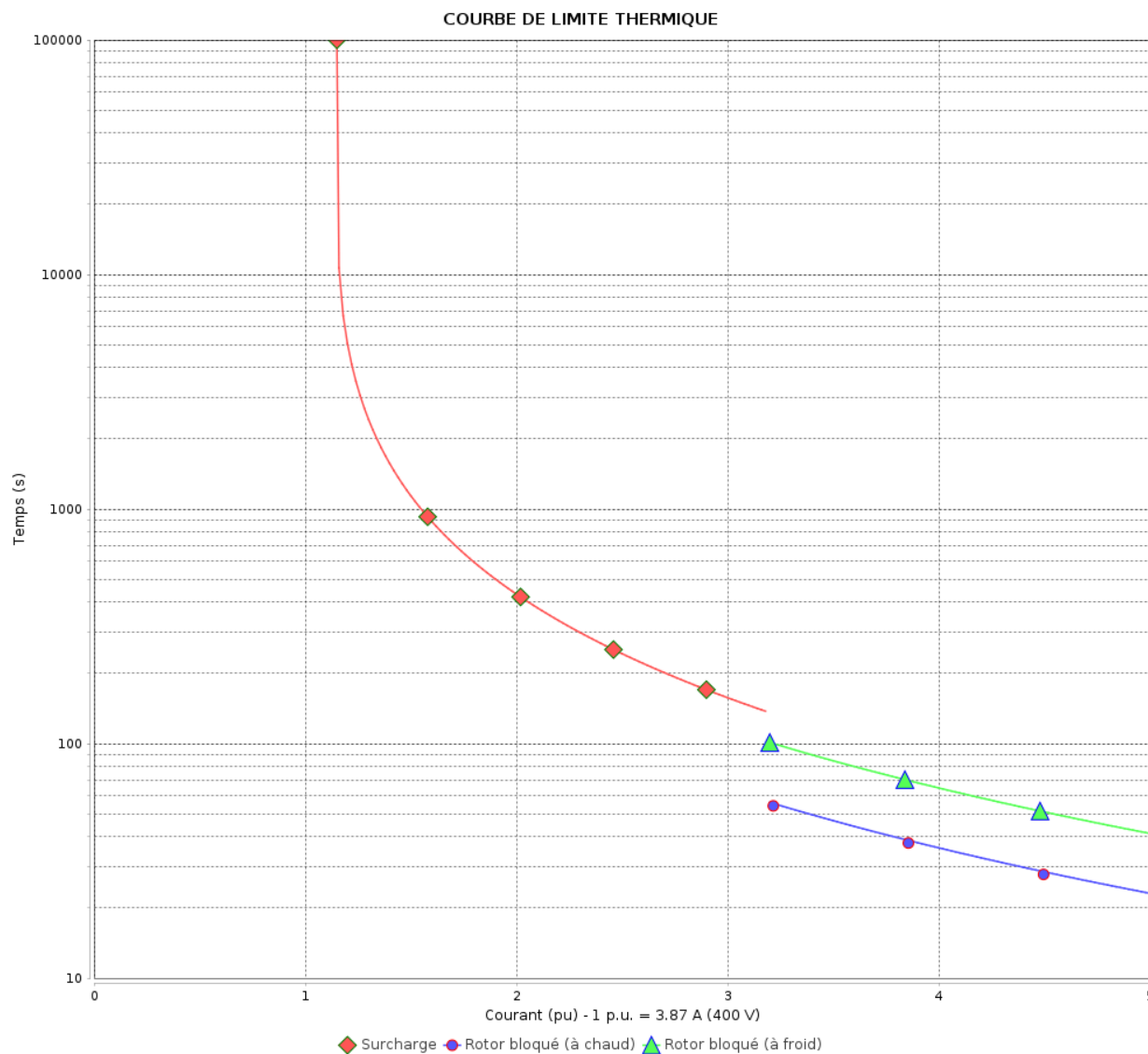
Moteurs Electriques Triphasés - Rotor à cage



Client :

Gamme de moteur : W22 IE2 Three-Phase

Code produit : 12997636



Constante de temps d'échauffement

Constante de temps de refroidissement

Rév.	Résime des modifications	Fait	Verifié	Date
Exécuteur		Page		Révision
Vérificateur		12 / 18		
Date	02/06/2026			

COURBE DE LIMITE THERMIQUE

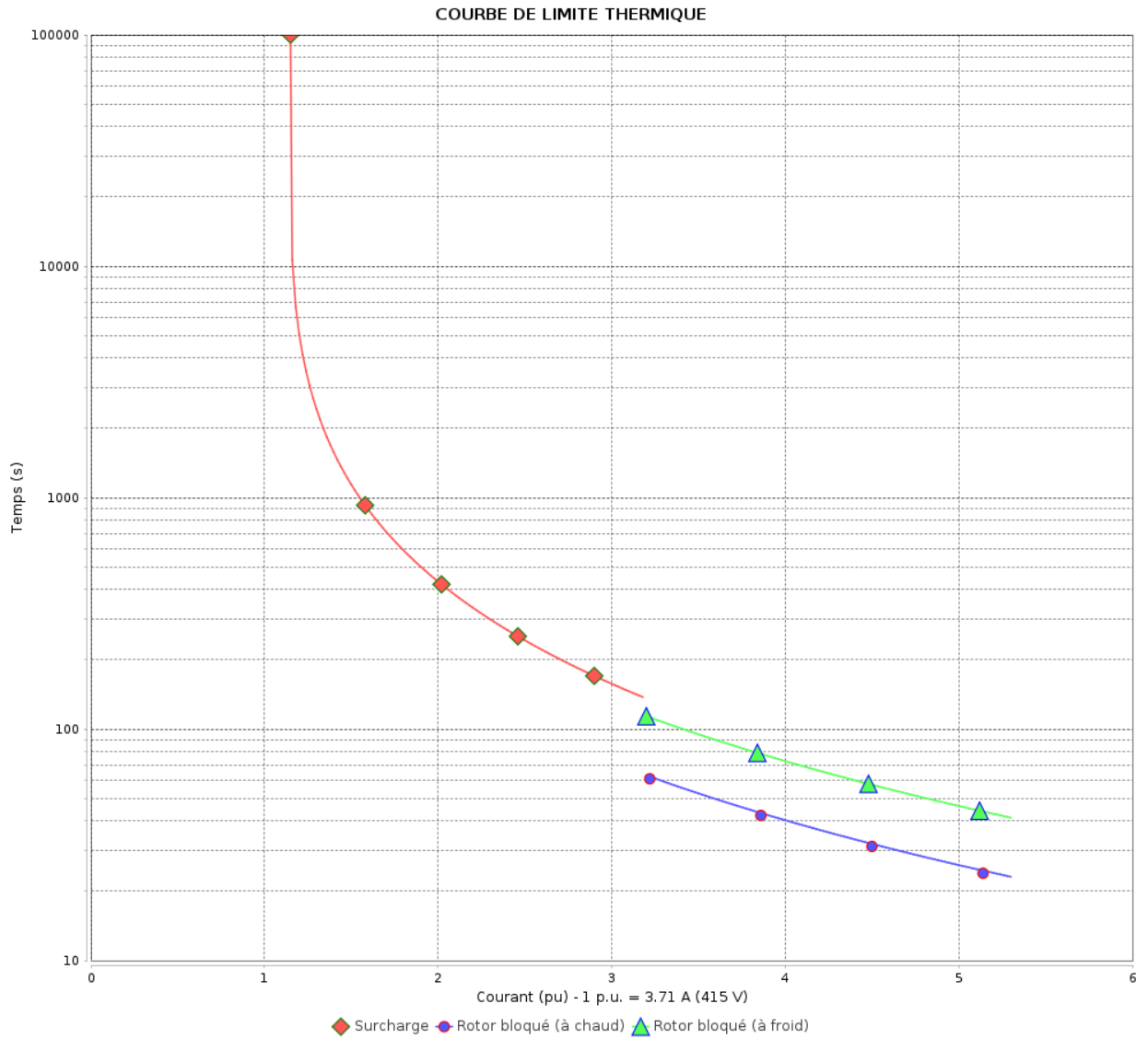
Moteurs Electriques Triphasés - Rotor à cage



Client :

Gamme de moteur : W22 IE2 Three-Phase

Code produit : 12997636



Constante de temps d'échauffement
Constante de temps de refroidissement

Rév.	Résumé des modifications	Fait	Verifié	Date
Exécuteur			Page 13 / 18	Révision
Vérificateur				
Date				

COURBE DE LIMITE THERMIQUE

Moteurs Electriques Triphasés - Rotor à cage

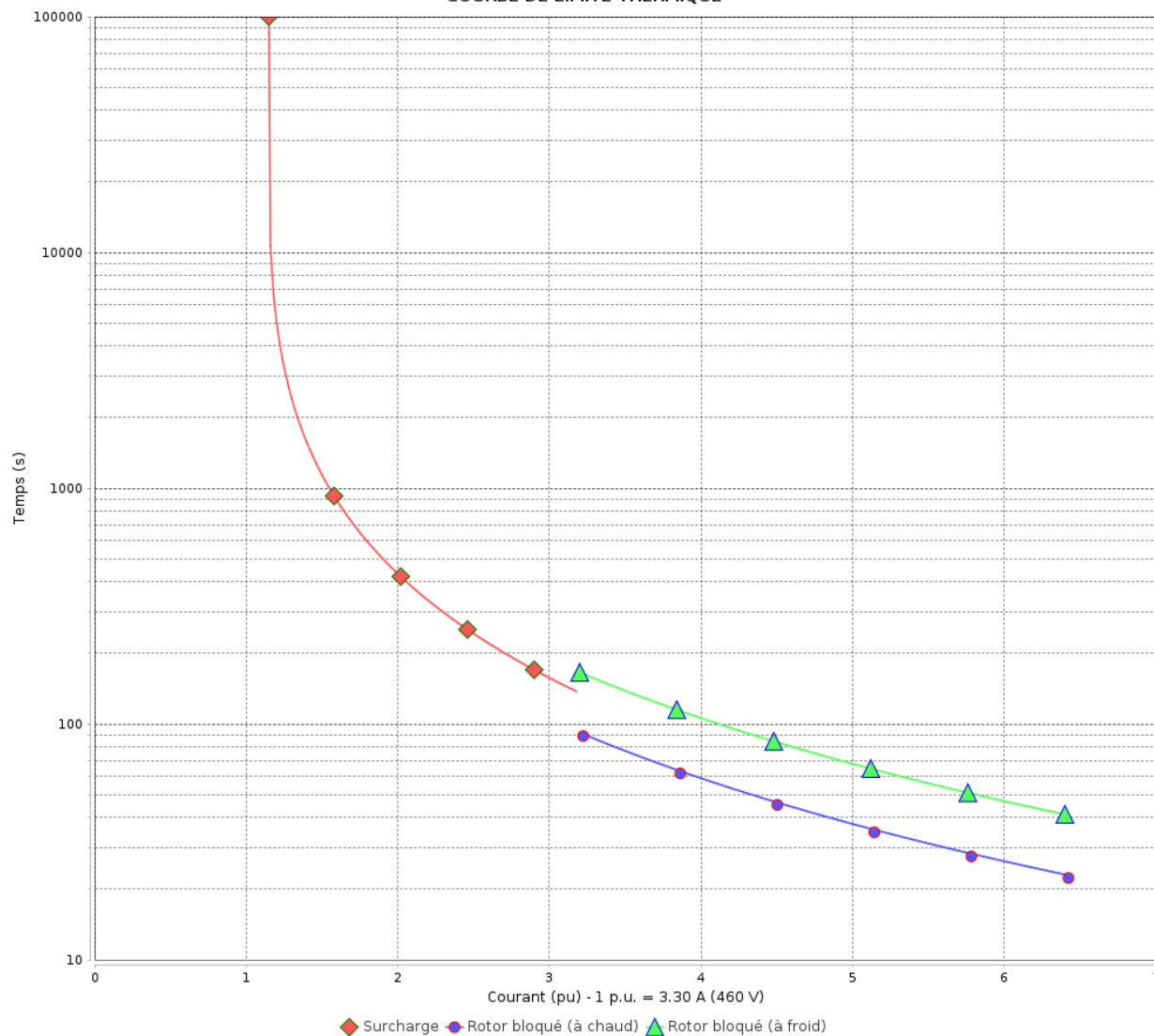


Client :

Gamme de moteur : W22 IE2 Three-Phase

Code produit : 12997636

COURBE DE LIMITE THERMIQUE



Constante de temps d'échauffement
Constante de temps de refroidissement

Rév.	Résime des modifications	Fait	Verifié	Date
Exécuteur				
Vérificateur			Page	Révision
Date	02/06/2026		14 / 18	

Courbe du convertisseur

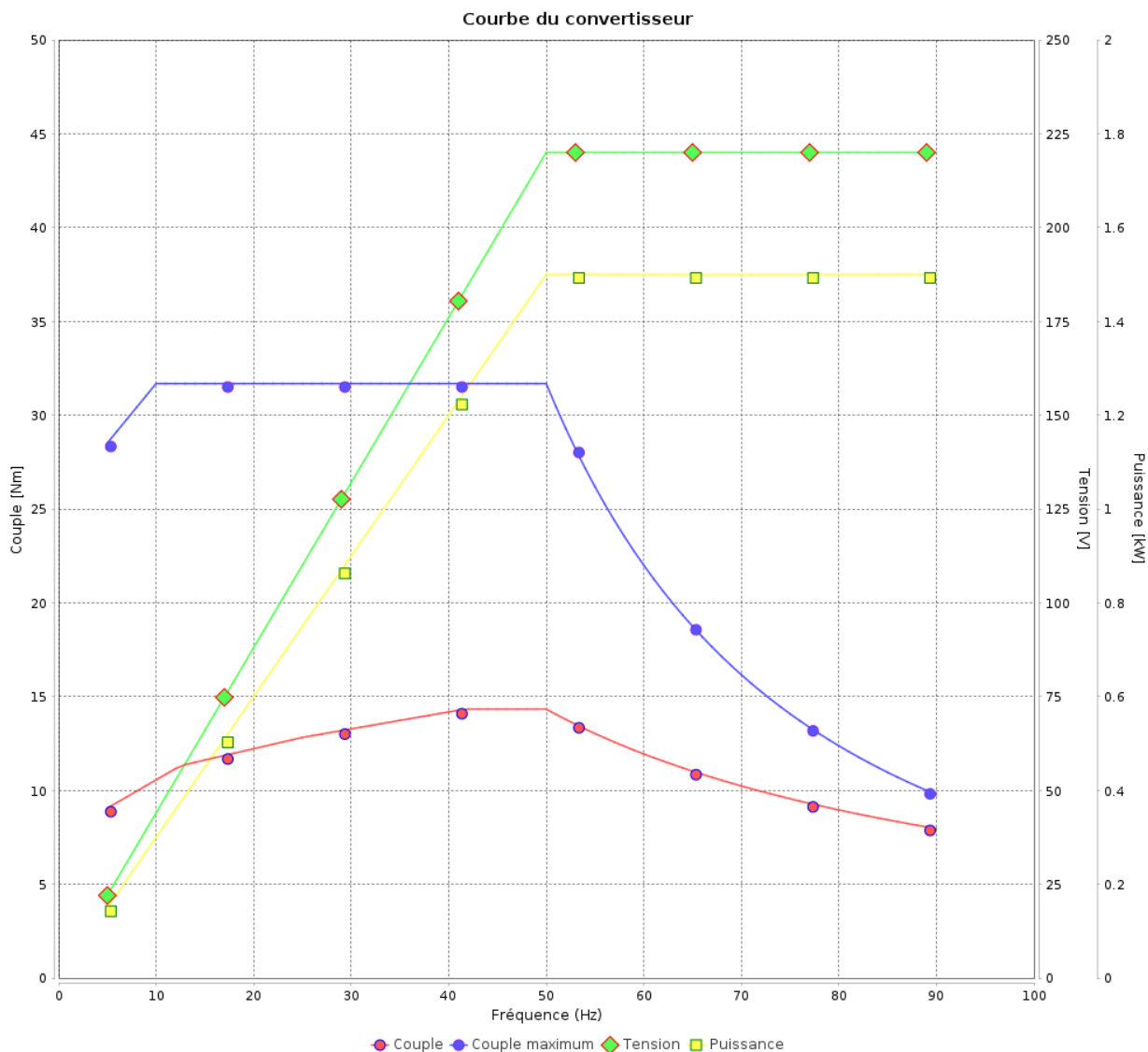
Moteurs Electriques Triphasés - Rotor à cage



Client :

Gamme de moteur : W22 IE2 Three-Phase

Code produit : 12997636



Rév.	Résumé des modifications	Fait	Verifié	Date
Exécuteur			Page 15 / 18	Révision
Vérificateur				
Date				

Courbe du convertisseur

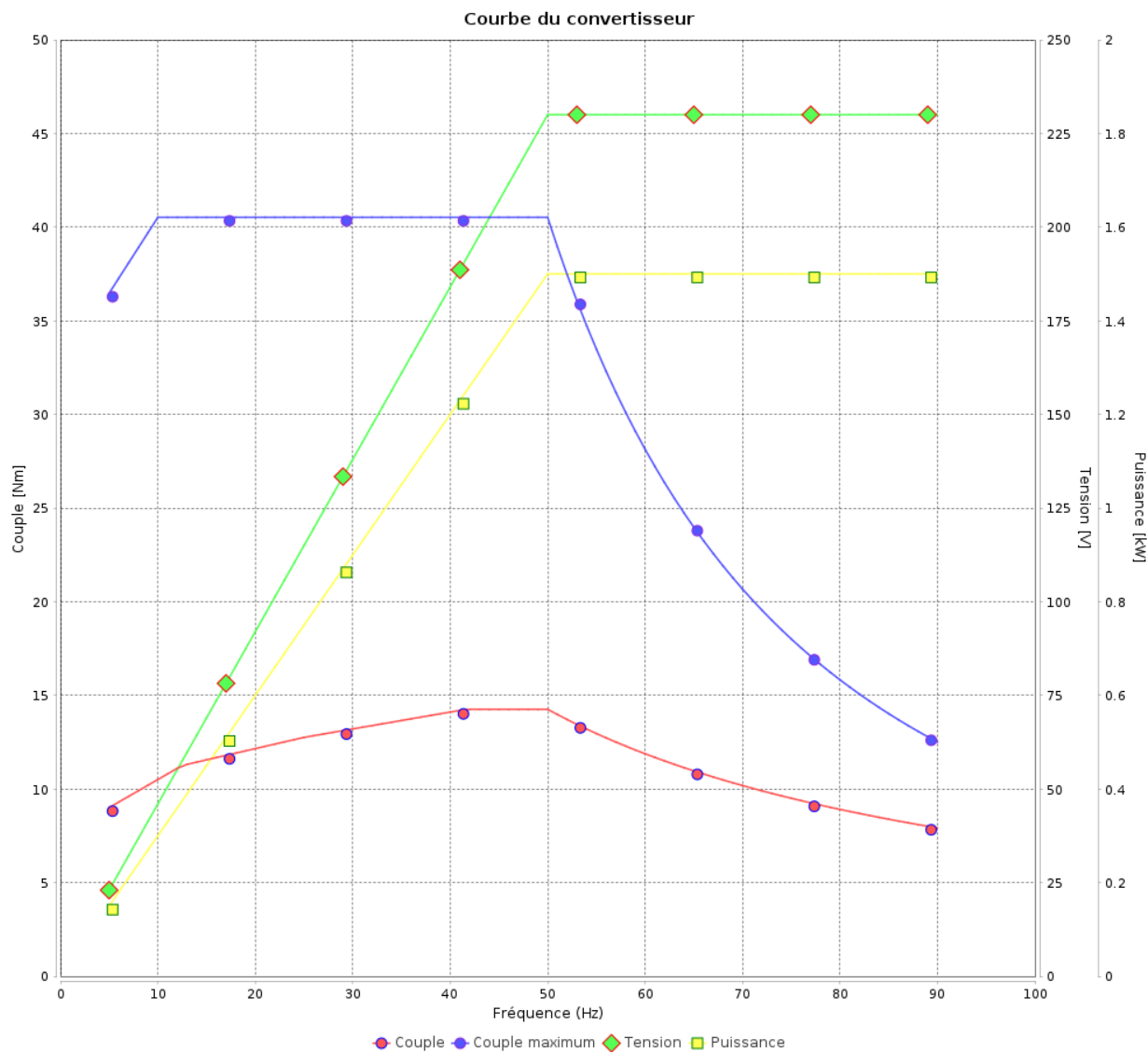
Moteurs Electriques Triphasés - Rotor à cage



Client :

Gamme de moteur : W22 IE2 Three-Phase

Code produit : 12997636



Rév.	Résumé des modifications	Fait	Vérifié	Date
Exécuteur				
Vérificateur				
Date	02/06/2026		Page 16 / 18	Révision

Courbe du convertisseur

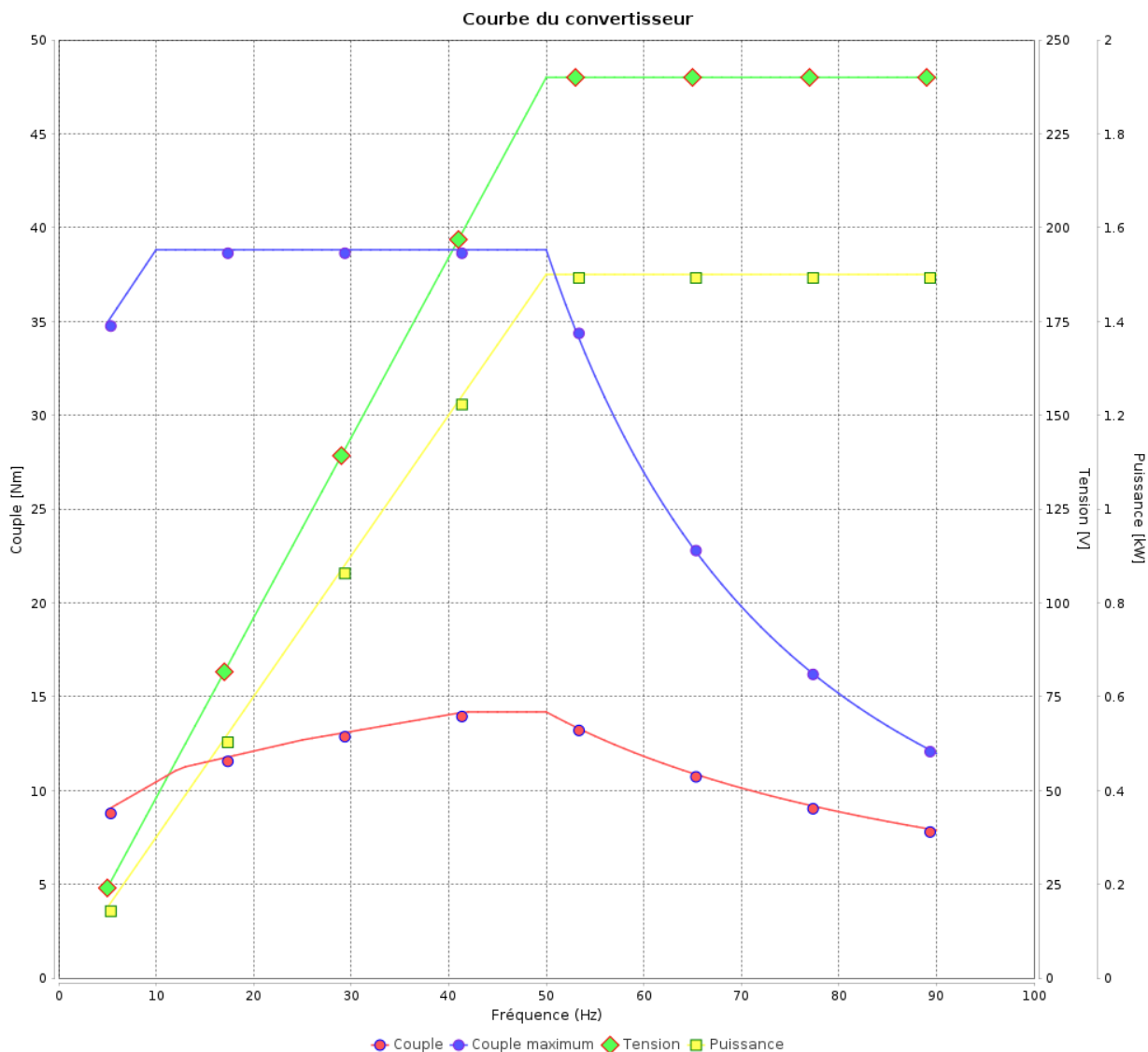
Moteurs Electriques Triphasés - Rotor à cage



Client :

Gamme de moteur : W22 IE2 Three-Phase

Code produit : 12997636



Rév.	Résumé des modifications	Fait	Verifié	Date
Exécuteur				
Vérificateur				
Date	02/06/2026		Page 17 / 18	Révision

Courbe du convertisseur

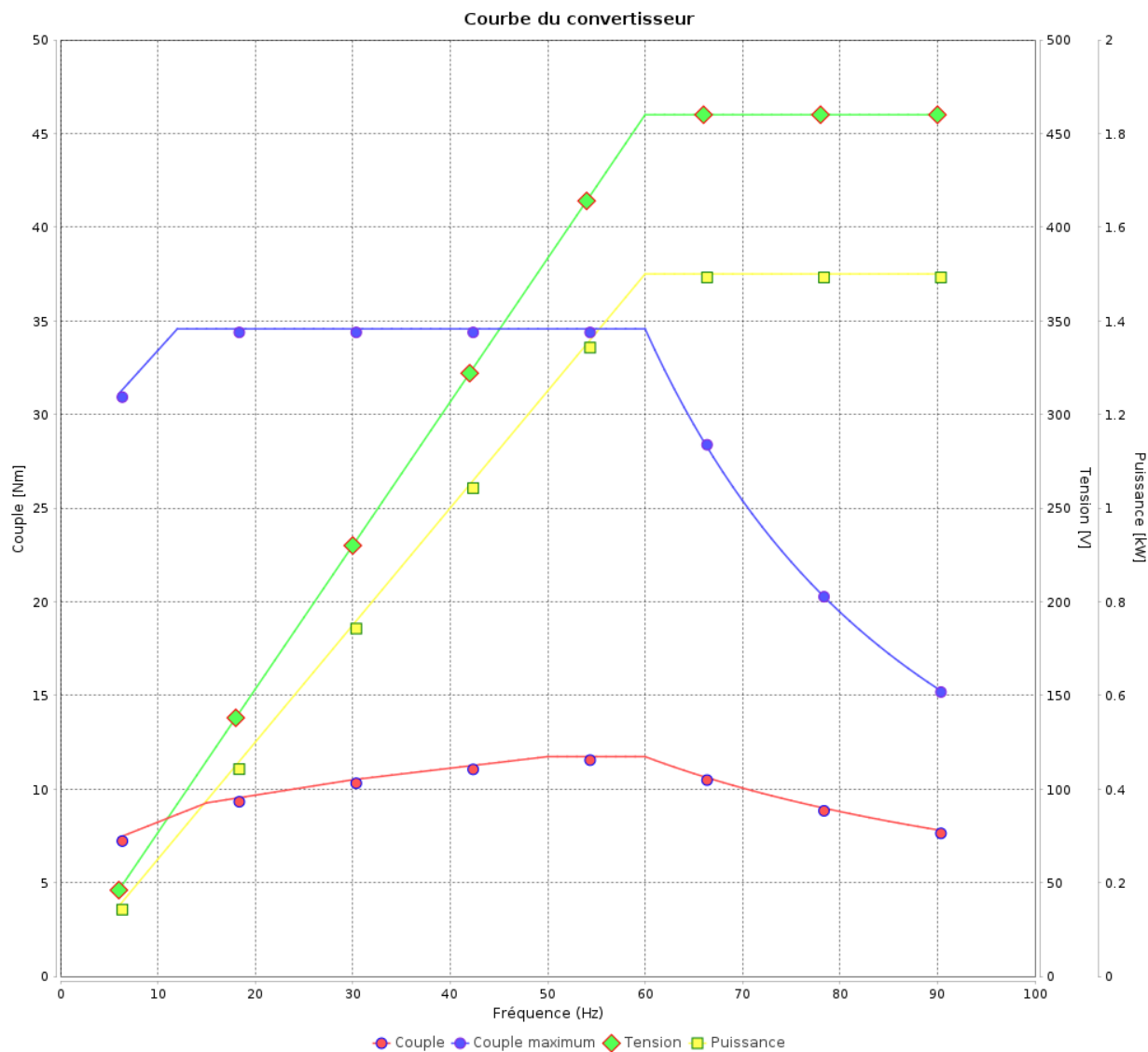
Moteurs Electriques Triphasés - Rotor à cage



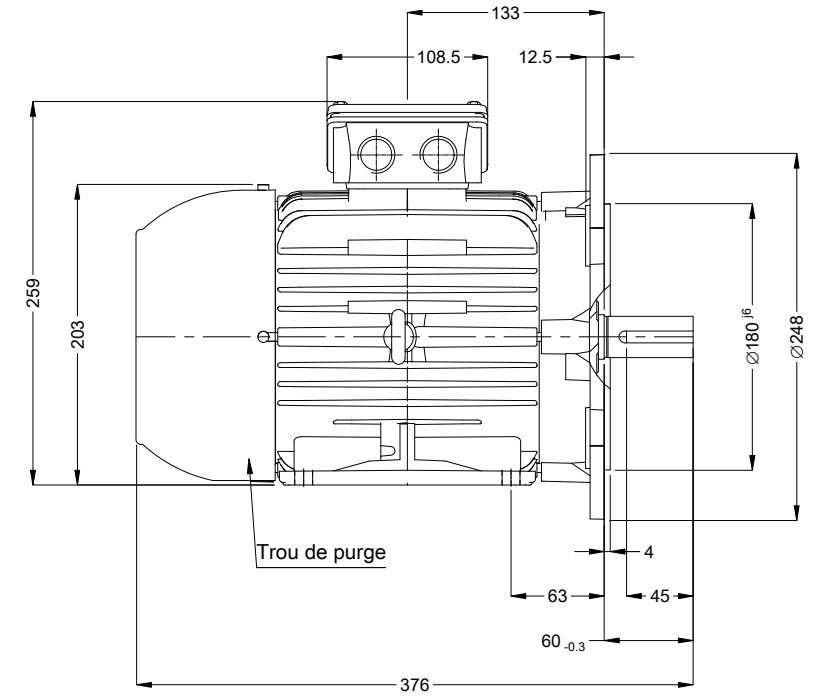
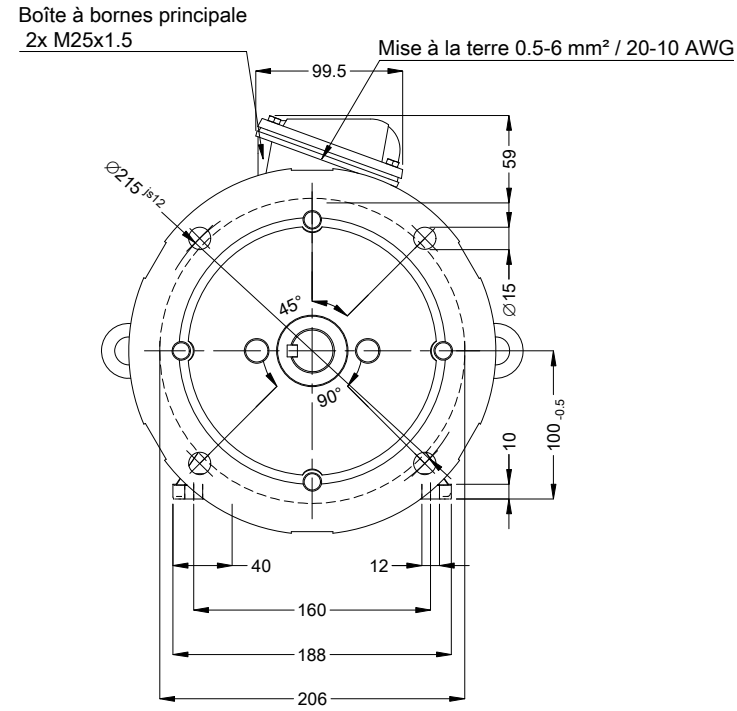
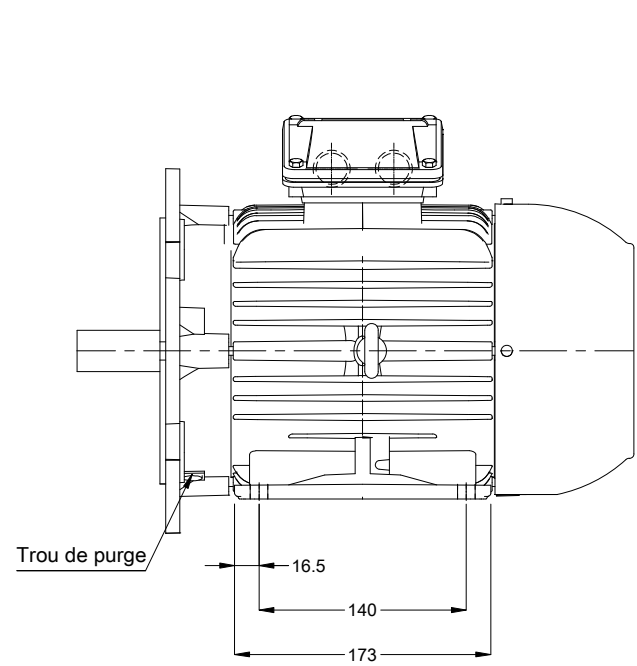
Client :

Gamme de moteur : W22 IE2 Three-Phase

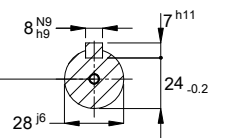
Code produit : 12997636



Rév.	Résime des modifications	Fait	Verifié	Date
Exécuteur				
Vérificateur				
Date	02/06/2026		Page 18 / 18	Révision



Bout d'arbre devant



DM10 WEG WPR-7339

Couleur RAL 5009
 Peinture epoxy WEG 207A
 Forme NEMA F-3
 Forme B35T

00647 06 Pôles 50 Hz

Échelle 1 : 5

N° MODIFICATION	LOC	RESUME DES MODIFICATIONS	EXÉCUTÉ	VÉRIFIÉ	LIBÉRÉ	DATE	VER
EXÉC.	HYBRISUSER	MOTEUR TRIP. W22 IE2					
VÉRIF.		CARCASSE 100L IP55 TEFC					
LIBÉRÉ							
DATE LB.							

PREVIEW

WDD 00

PAGE 1 / 1

