

FICHE TECHNIQUE

Moteurs Electriques Triphasés - Rotor à cage



Client :					
Gamme de moteur	: W22 IE2 Three-Phase	Code produit :	12998235		
Carcasse	: 280S/M	Type de refroidissement	: IC411 - TEFC		
Classe d'isolation	: F	Forme	: B14T		
Service	: S1	Sens de rotation ¹	: Les deux sens de rotation		
Température ambiante	: -20°C à +40°C	Méthode de démarrage	: Démarrage direct		
Altitude	: 1000 m	Poids approximatif ³	: 653 kg		
Degré de protection	: IP55	Moment d'inertie (J)	: 0.9386 kgm ²		
Type	: N				
Puissance nominale [kW]	90	90	90	90	
Pôles	2	2	2	2	
Fréquence [Hz]	50	50	50	60	
Tension à pleine charge [V]	380/660	400/690	415	460	
Courant à pleine charge [A]	165/95.0	158/91.6	154	137	
Courant de démarrage [A]	1155/665	1185/687	1232	1096	
Intensité de démarrage [A]	7.0	7.5	8.0	8.0	
Courant à vide [A]	42.0/24.2	47.0/27.2	51.0	42.0	
Vitesse à pleine charge [RPM]	2975	2977	2980	3580	
Glissement [%]	0.83	0.77	0.67	0.56	
Couple à pleine charge [Nm]	289	289	289	240	
Couple de démarrage [%]	180	200	210	220	
Couple maximum [%]	250	280	300	320	
Facteur de service	1.00	1.00	1.00	1.00	
Echauffement	80 K	80 K	80 K	80 K	
Temps de blocage du rotor	45s (à froid) 25s (à chaud)	45s (à froid) 25s (à chaud)	45s (à froid) 25s (à chaud)	45s (à froid) 25s (à chaud)	
Bruit ²	77.0 dB(A)	77.0 dB(A)	77.0 dB(A)	81.0 dB(A)	
Rendement (%)	25%				
	50%	94.2	94.0	93.8	92.4
	75%	94.6	94.6	94.5	93.6
	100%	94.4	94.6	94.5	94.5
Cos Φ	25%				
	50%	0.81	0.77	0.74	0.76
	75%	0.86	0.85	0.82	0.84
	100%	0.88	0.87	0.86	0.87
Losses at normative operating points (speed;torque), in percentage of rated output power					
Losses (%)	P1 (0,9;1,0)	5.5	5.3	5.4	5.4
	P2 (0,5;1,0)	3.8	3.7	3.8	3.8
	P3 (0,25;1,0)	3.3	3.2	3.3	3.3
	P4 (0,9;0,5)	3.1	3.0	3.1	3.1
	P5 (0,5;0,5)	1.6	1.6	1.6	1.6
	P6 (0,5;0,25)	1.1	1.1	1.1	1.1
	P7 (0,25;0,25)	0.6	0.6	0.6	0.6
Type de palier	Avant : 6314 C3	Derrière : 6314 C3	Efforts sur l'embase		
Modèle - blindage	: 00047	00014	Traction maximum	: 3524 N	
Intervalle de graissage	: 5000 h	5000 h	Compression maximum	: 9930 N	
Quantité de lubrifiant	: 27 g	27 g			
Type de lubrifiant	: Mobil Polyrex EM				
Cette révision annule et remplace la précédente (1) Vu le bout d'arbre côté attaque. (2) Mesuré à 1m et avec tolérance de +3dB(A). (3) Poids approximatif, peut être objet de modification après le processus de fabrication. (4) At 100% of full load.			Les valeurs sont des moyennes basées sur des tests et d'alimentation sinusoïdale, sous réserve des tolérances de normes IEC 60034-1.		
Rév.	Résumé des modifications		Fait	Verifié	Date
Exécuteur				Page	Révision
Vérificateur				1 / 19	
Date	03/06/2026				

FICHE TECHNIQUE

Moteurs Electriques Triphasés - Rotor à cage



Client :

Remarque

Rév.	Résime des modifications	Fait	Verifié	Date
Exécuteur				
Vérificateur			Page	Révision
Date	03/06/2026		2 / 19	

FICHE TECHNIQUE

Moteurs Electriques Triphasés - Rotor à cage



Client :

Protection Thermique

ID	Application	Type	Quantité	Température de détection
1	Bobinage	PTC - 2 FD_MT_FIOS	1 x Phase	155 °C

Rév.	Résime des modifications	Fait	Verifié	Date
Exécuteur				
Vérificateur			Page	Révision
Date	03/06/2026		3 / 19	

COURBE COUPLE, COURANT X VITESSE

Moteurs Electriques Triphasés - Rotor à cage

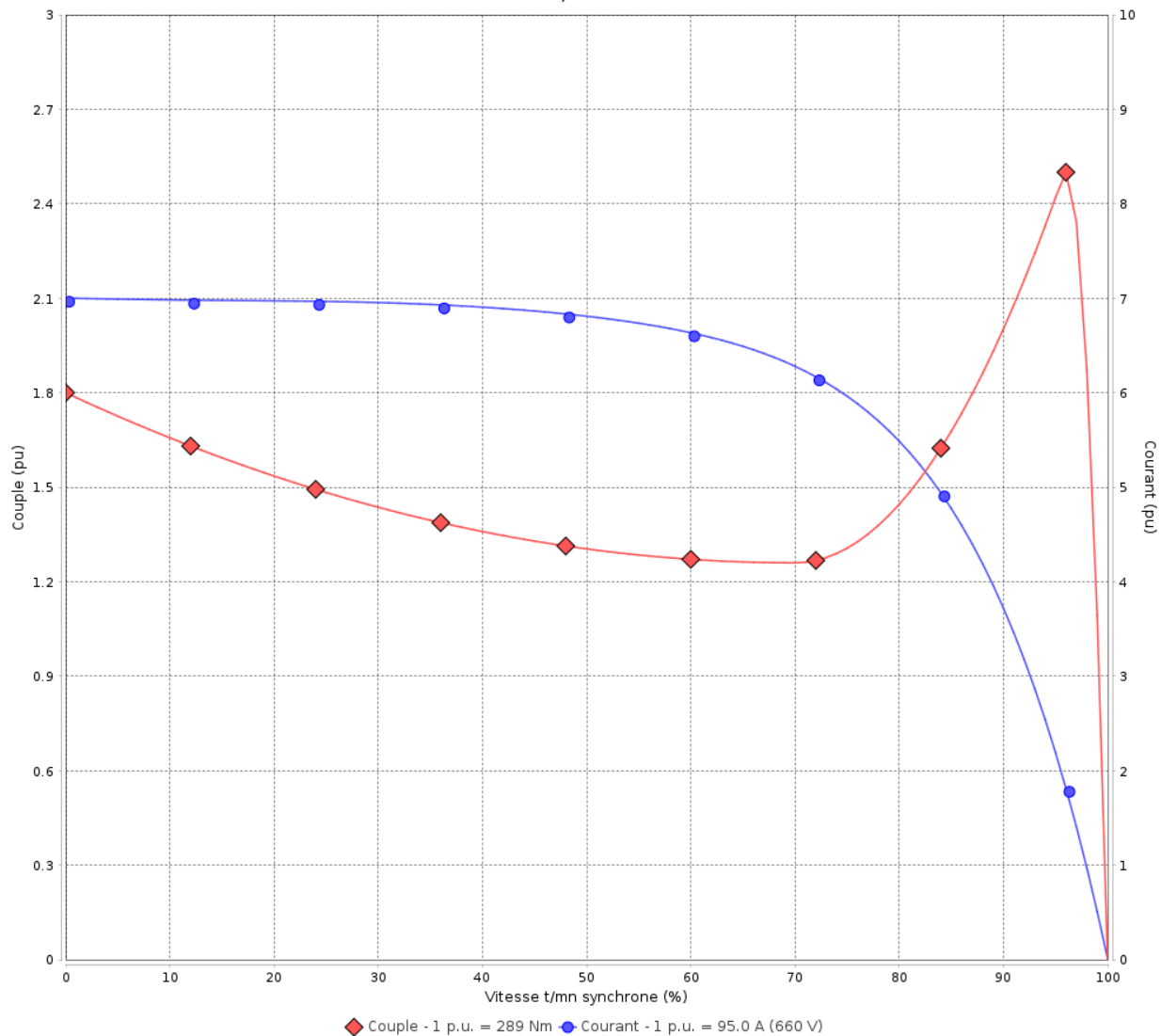


Client :

Gamme de moteur : W22 IE2 Three-Phase

Code produit : 12998235

COURBE COUPLE, COURANT X VITESSE



Performance : 380/660 V 50 Hz 2P

Courant à pleine charge : 165/95.0 A
 Intensité de démarrage : 7.0
 Couple à pleine charge : 289 Nm
 Couple de démarrage : 180 %
 Couple maximum : 250 %
 Vitesse à pleine charge : 2975 rpm

Moment d'inertie (J) : 0.9386 kgm²
 Service : S1
 Classe d'isolation : F
 Facteur de service : 1.00
 Service : S1

Temps de blocage du rotor : 45s (à froid) 25s (à chaud)

Rév.	Résime des modifications	Fait	Verifié	Date
Exécuteur		Page		Révision
Vérificateur		4 / 19		
Date	03/06/2026			

COURBE COUPLE, COURANT X VITESSE

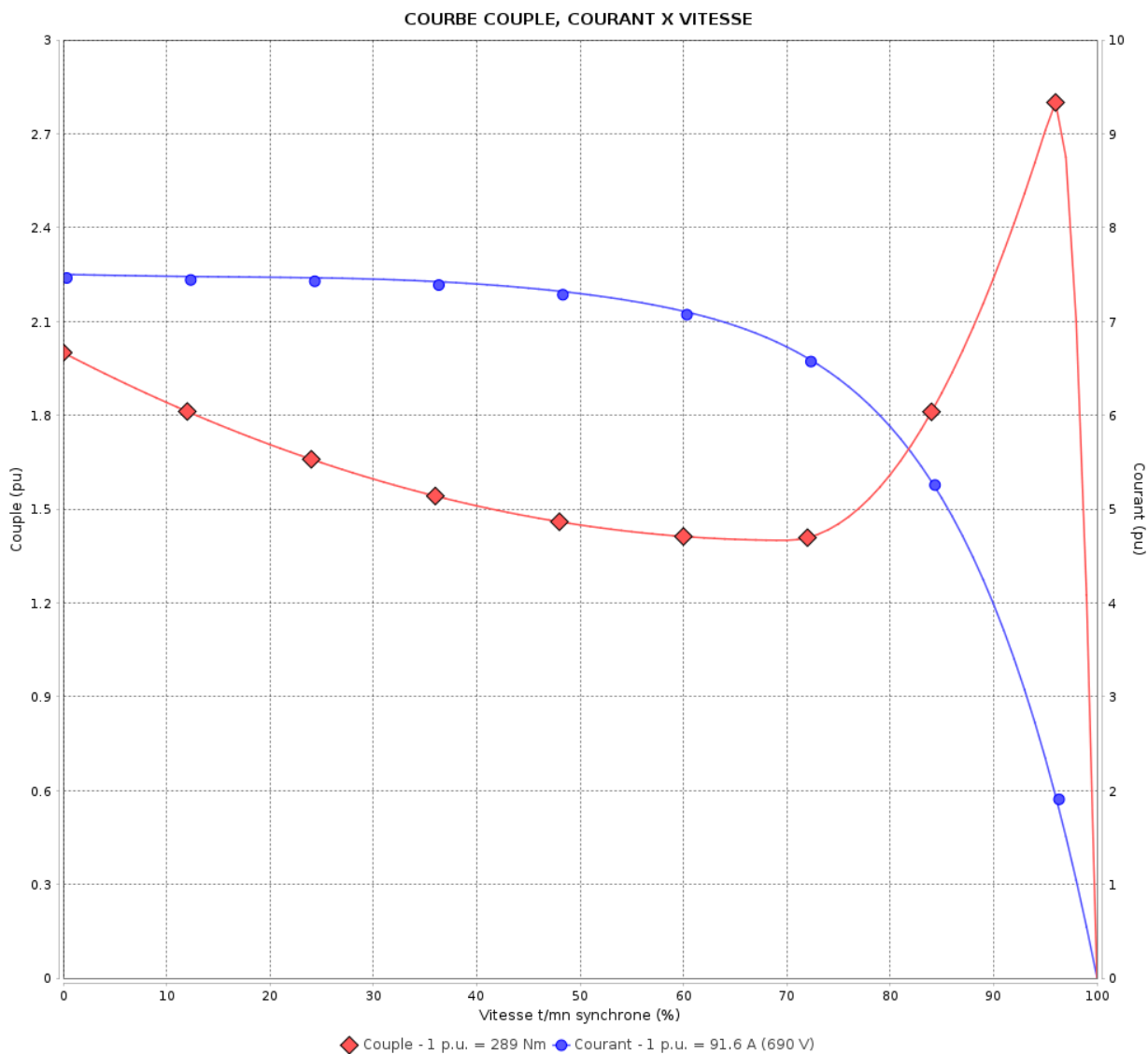
Moteurs Electriques Triphasés - Rotor à cage



Client :

Gamme de moteur : W22 IE2 Three-Phase

Code produit : 12998235



Performance : 400/690 V 50 Hz 2P

Courant à pleine charge : 158/91.6 A
 Intensité de démarrage : 7.5
 Couple à pleine charge : 289 Nm
 Couple de démarrage : 200 %
 Couple maximum : 280 %
 Vitesse à pleine charge : 2977 rpm

Moment d'inertie (J) : 0.9386 kgm²
 Service : S1
 Classe d'isolation : F
 Facteur de service : 1.00
 Service : S1

Temps de blocage du rotor : 45s (à froid) 25s (à chaud)

Rév.	Résumé des modifications	Fait	Verifié	Date
Exécuteur		Page		Révision
Vérificateur		5 / 19		
Date	03/06/2026			

COURBE COUPLE, COURANT X VITESSE

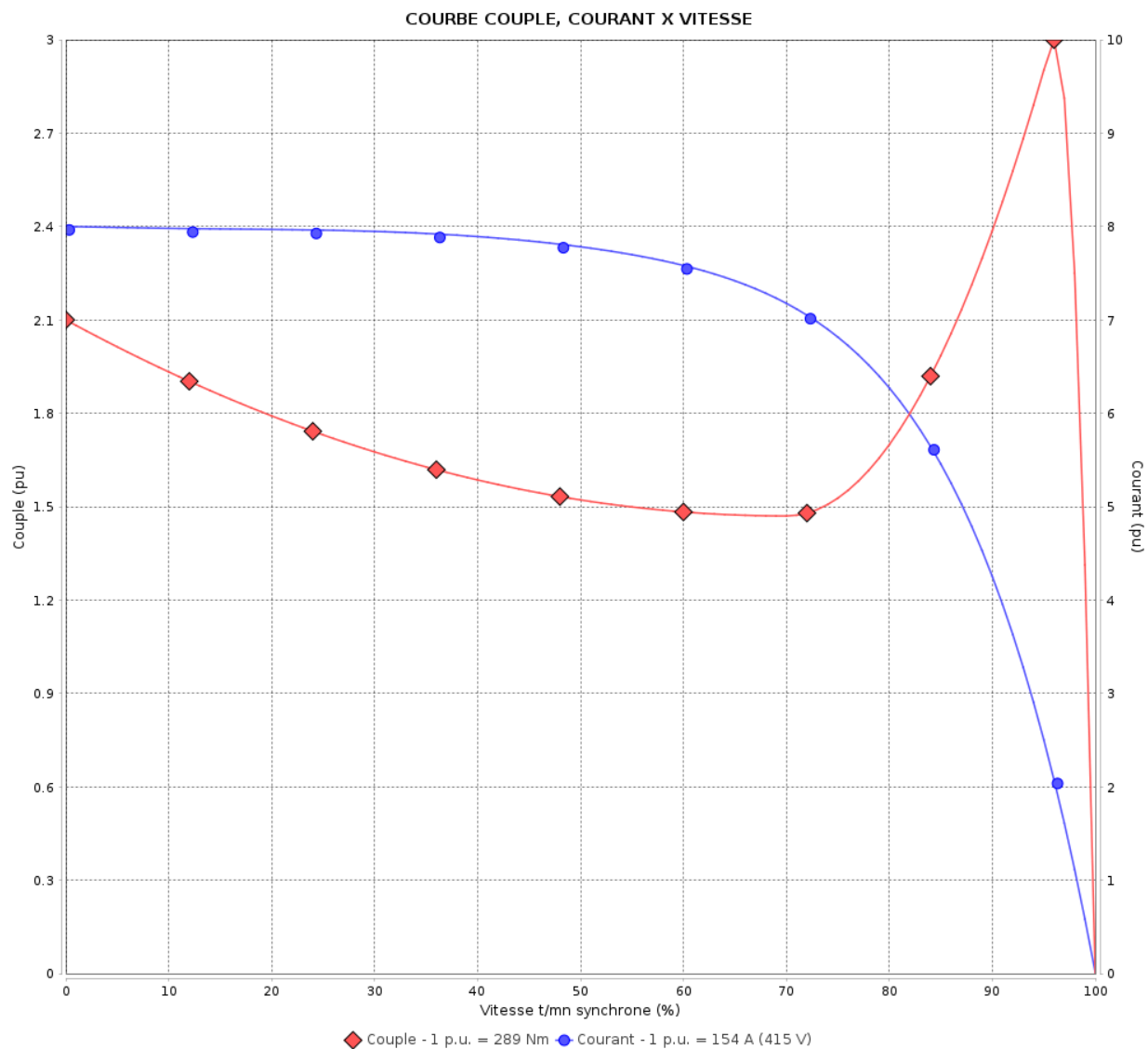
Moteurs Electriques Triphasés - Rotor à cage



Client :

Gamme de moteur : W22 IE2 Three-Phase

Code produit : 12998235



Performance : 415 V 50 Hz 2P

Courant à pleine charge	: 154 A	Moment d'inertie (J)	: 0.9386 kgm ²
Intensité de démarrage	: 8.0	Service	: S1
Couple à pleine charge	: 289 Nm	Classe d'isolation	: F
Couple de démarrage	: 210 %	Facteur de service	: 1.00
Couple maximum	: 300 %	Service	: S1
Vitesse à pleine charge	: 2980 rpm		

Temps de blocage du rotor : 45s (à froid) 25s (à chaud)

Rév.	Résime des modifications	Fait	Verifié	Date
Exécuteur				
Vérificateur				
Date	03/06/2026		Page 6 / 19	Révision

COURBE COUPLE, COURANT X VITESSE

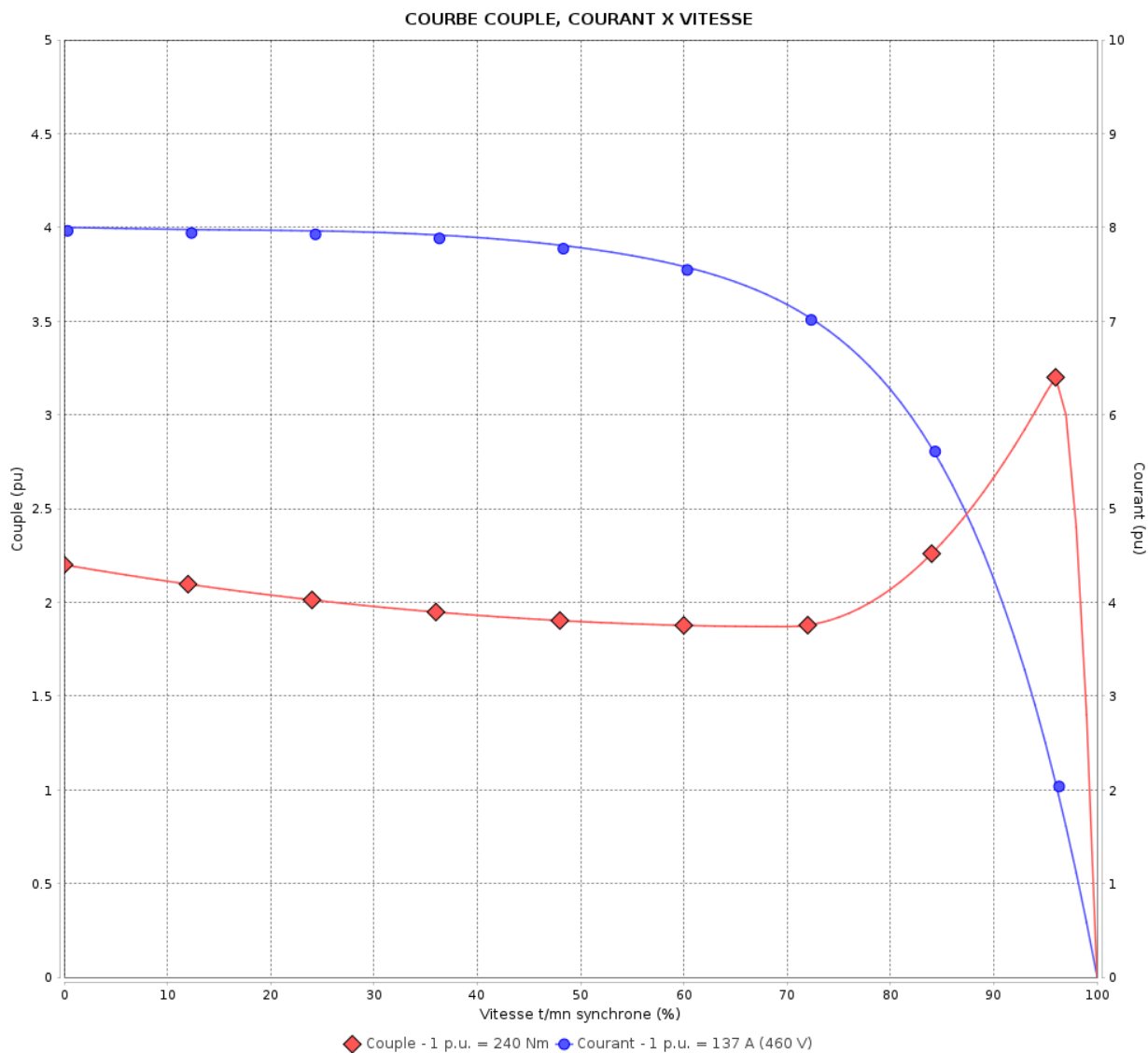
Moteurs Electriques Triphasés - Rotor à cage



Client :

Gamme de moteur : W22 IE2 Three-Phase

Code produit : 12998235



Performance : 460 V 60 Hz 2P

Courant à pleine charge : 137 A
 Intensité de démarrage : 8.0
 Couple à pleine charge : 240 Nm
 Couple de démarrage : 220 %
 Couple maximum : 320 %
 Vitesse à pleine charge : 3580 rpm

Moment d'inertie (J) : 0.9386 kgm²
 Service : S1
 Classe d'isolation : F
 Facteur de service : 1.00
 Service : S1

Temps de blocage du rotor : 45s (à froid) 25s (à chaud)

Rév.	Résime des modifications	Fait	Verifié	Date
Exécuteur			Page	Révision
Vérificateur				
Date				
			7 / 19	

Courbe de performance en charge

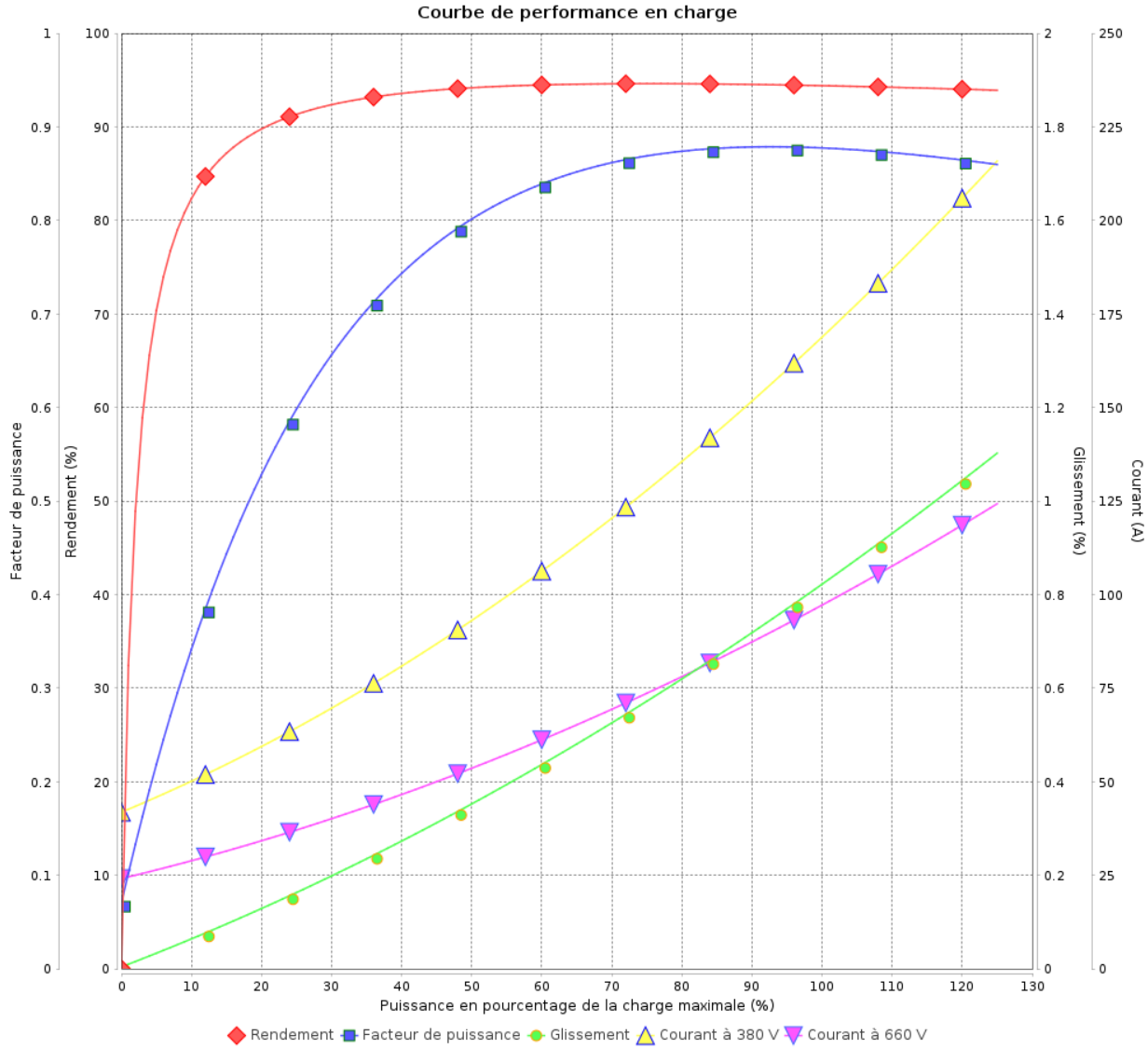
Moteurs Electriques Triphasés - Rotor à cage



Client :

Gamme de moteur : W22 IE2 Three-Phase

Code produit : 12998235



Rév.	Résumé des modifications	Fait	Vérifié	Date
Exécuteur				
Vérificateur			Page	Révision
Date	03/06/2026		8 / 19	

Courbe de performance en charge

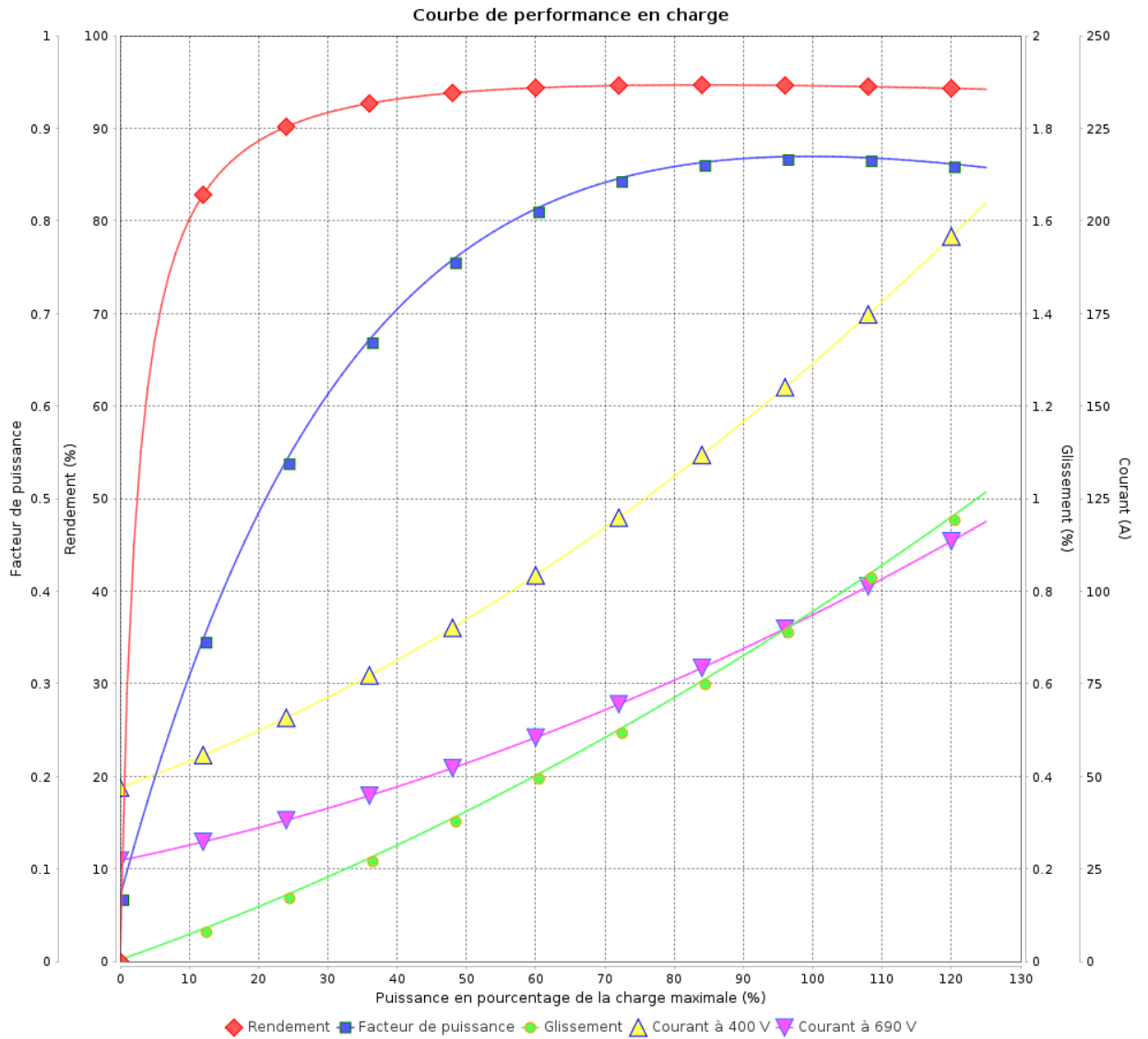
Moteurs Electriques Triphasés - Rotor à cage



Client :

Gamme de moteur : W22 IE2 Three-Phase

Code produit : 12998235



Rév.	Résumé des modifications	Fait	Verifié	Date
Exécuteur			Page 9 / 19	Révision
Vérificateur				
Date				

Courbe de performance en charge

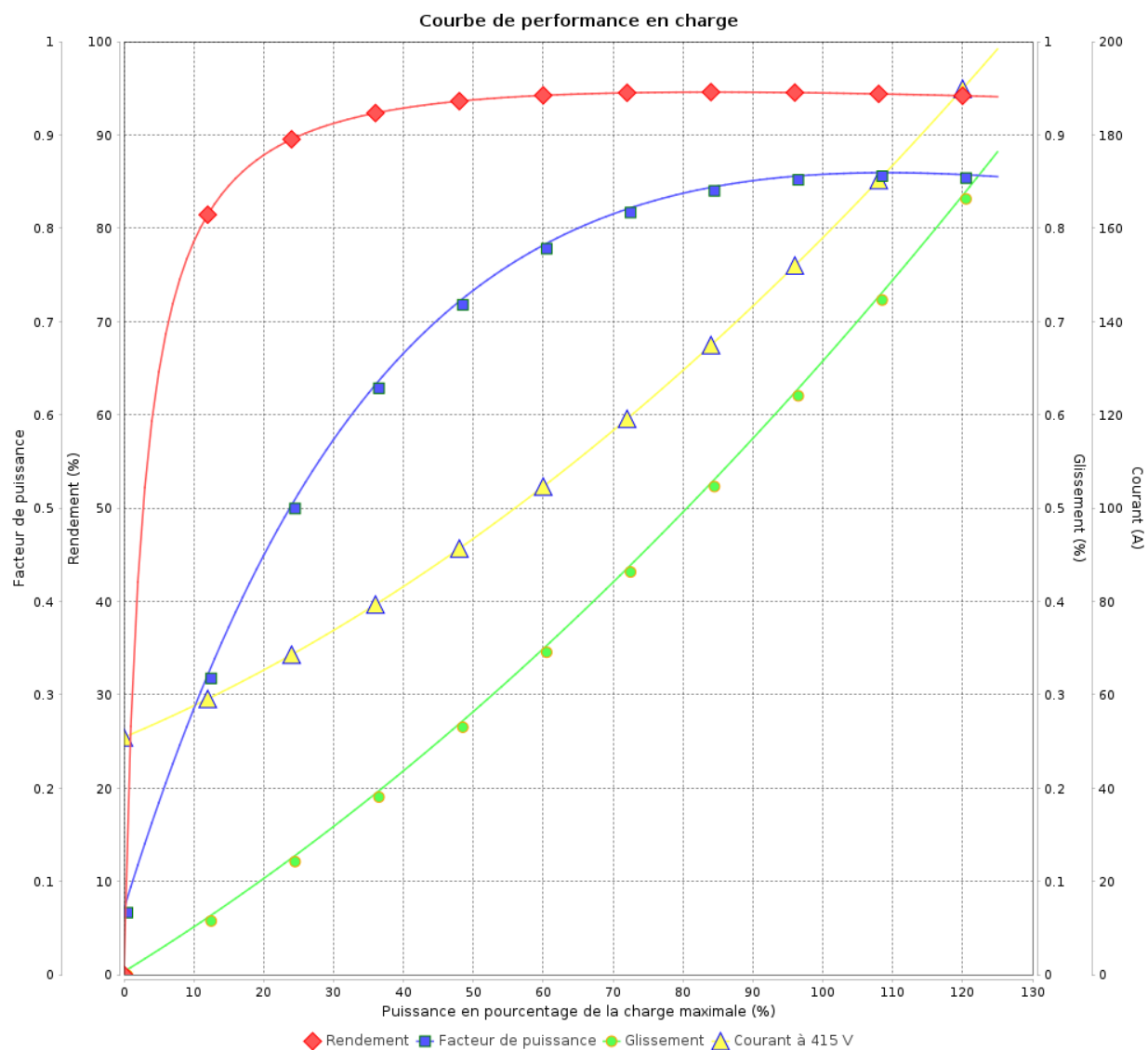
Moteurs Electriques Triphasés - Rotor à cage



Client :

Gamme de moteur : W22 IE2 Three-Phase

Code produit : 12998235



Rév.	Résime des modifications	Fait	Verifié	Date
Exécuteur				
Vérificateur			Page	Révision
Date	03/06/2026		10 / 19	

Courbe de performance en charge

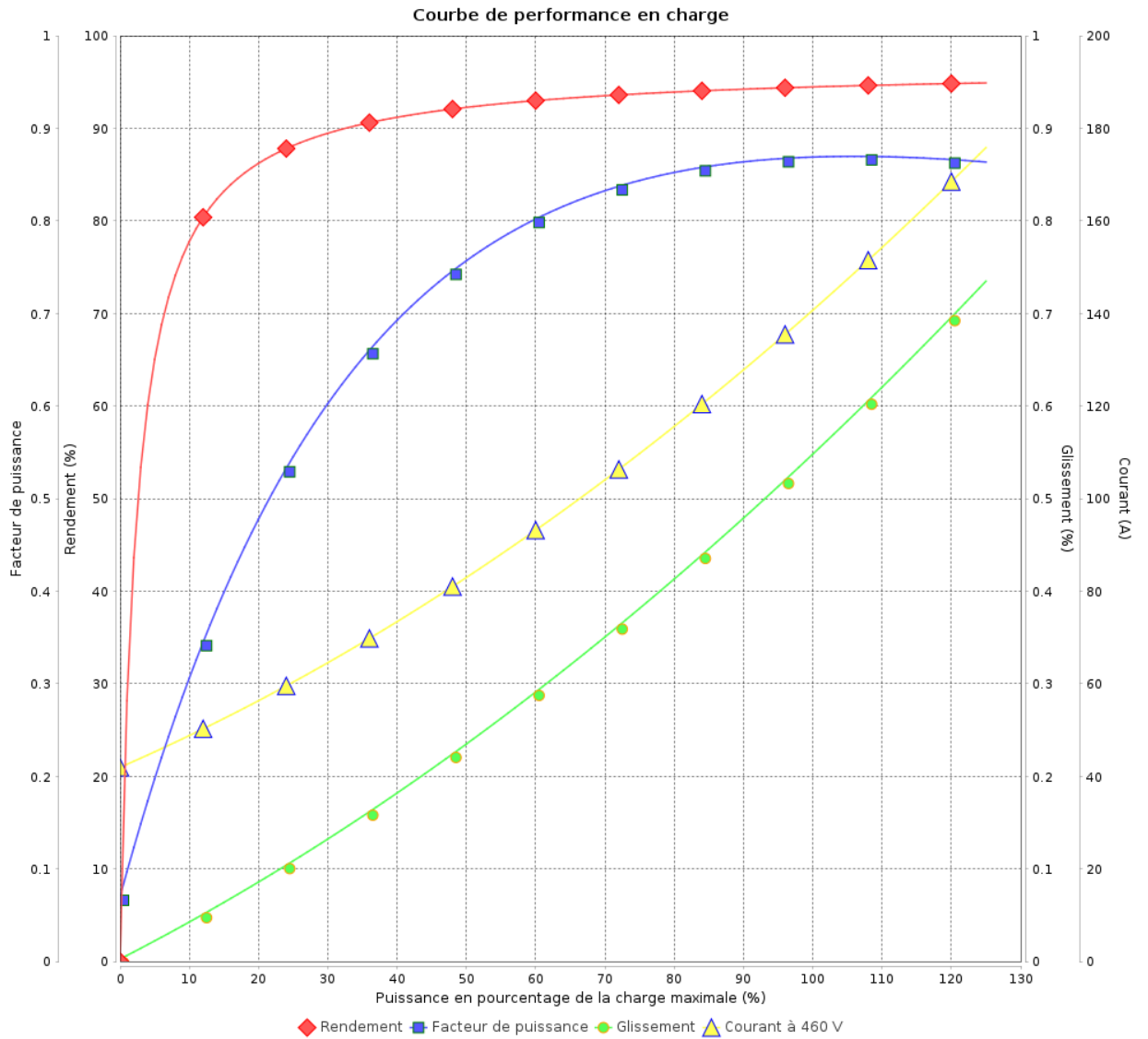
Moteurs Electriques Triphasés - Rotor à cage



Client :

Gamme de moteur : W22 IE2 Three-Phase

Code produit : 12998235



Rév.	Résumé des modifications	Fait	Verifié	Date
Exécuteur			Page 11 / 19	Révision
Vérificateur				
Date				

COURBE DE LIMITE THERMIQUE

Moteurs Electriques Triphasés - Rotor à cage

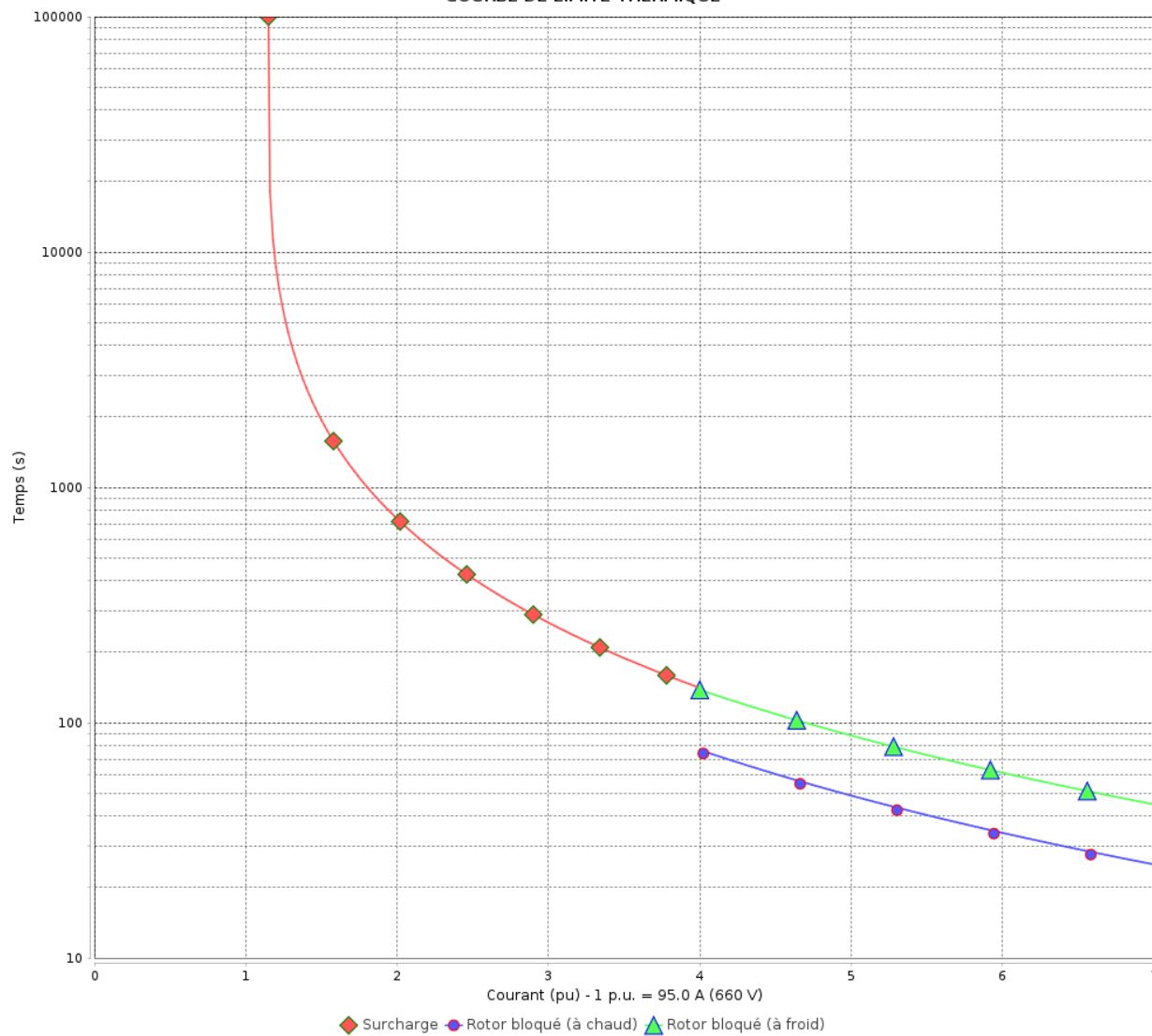


Client :

Gamme de moteur : W22 IE2 Three-Phase

Code produit : 12998235

COURBE DE LIMITE THERMIQUE



Constante de temps d'échauffement
Constante de temps de refroidissement

Rév.	Résime des modifications	Fait	Verifié	Date
Exécuteur				
Vérificateur			Page	Révision
Date	03/06/2026		12 / 19	

COURBE DE LIMITE THERMIQUE

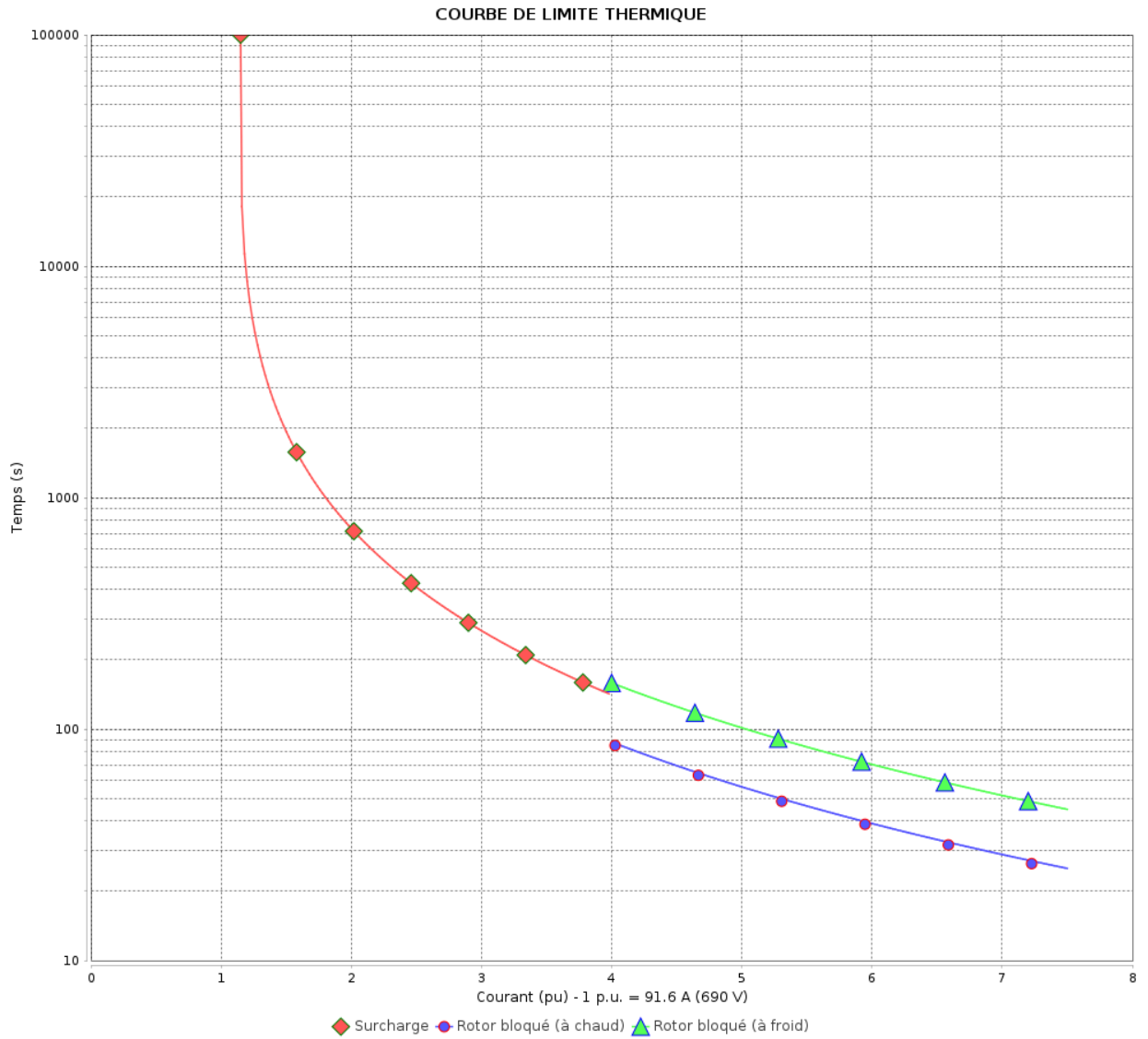
Moteurs Electriques Triphasés - Rotor à cage



Client :

Gamme de moteur : W22 IE2 Three-Phase

Code produit : 12998235



Constante de temps d'échauffement
 Constante de temps de refroidissement

Rév.	Résime des modifications	Fait	Verifié	Date
Exécuteur			Page 13 / 19	Révision
Vérificateur				
Date				

COURBE DE LIMITE THERMIQUE

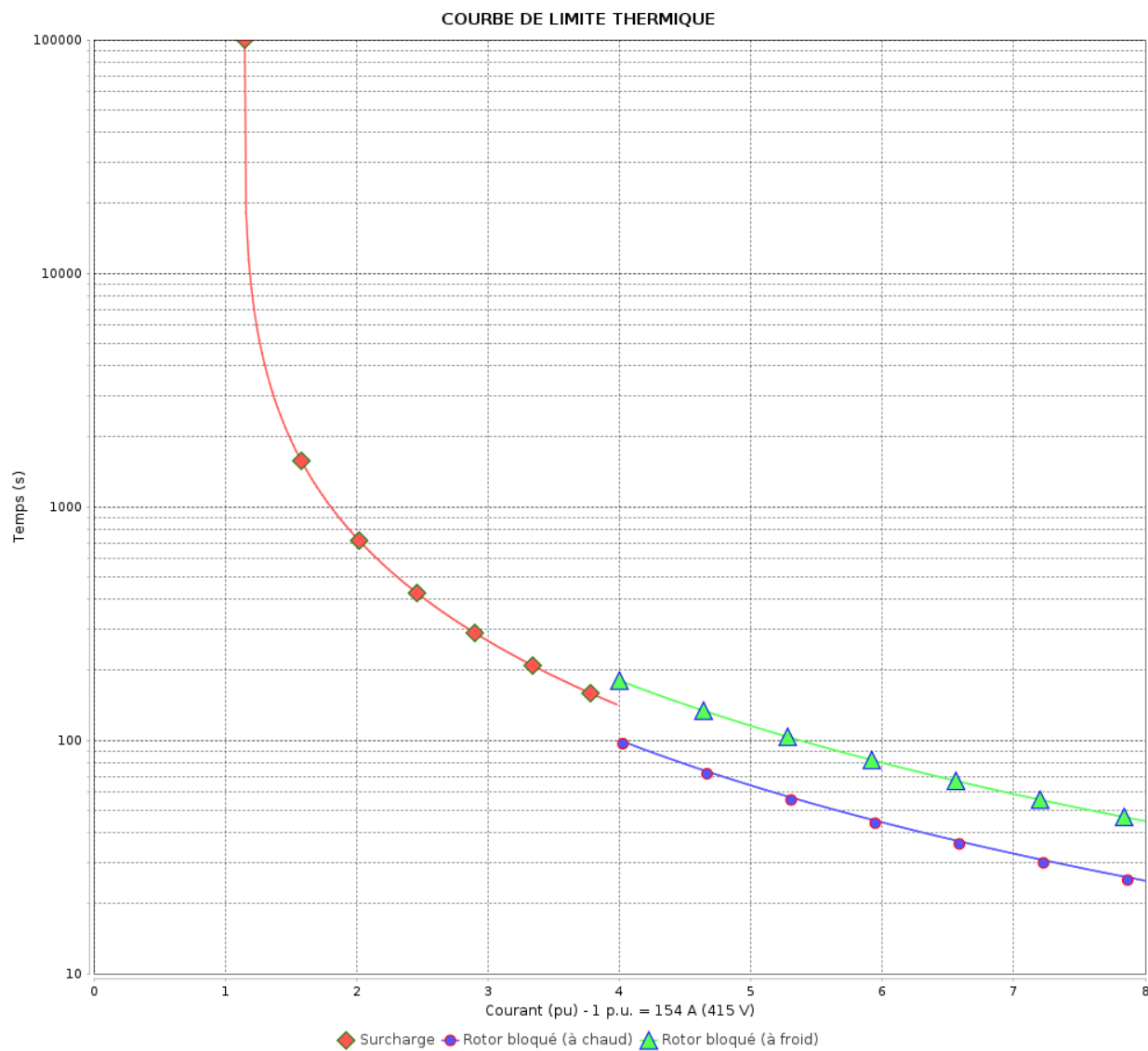
Moteurs Electriques Triphasés - Rotor à cage



Client :

Gamme de moteur : W22 IE2 Three-Phase

Code produit : 12998235



Constante de temps d'échauffement

Constante de temps de refroidissement

Rév.	Résime des modifications	Fait	Verifié	Date
Exécuteur			Page 14 / 19	Révision
Vérificateur				
Date				

COURBE DE LIMITE THERMIQUE

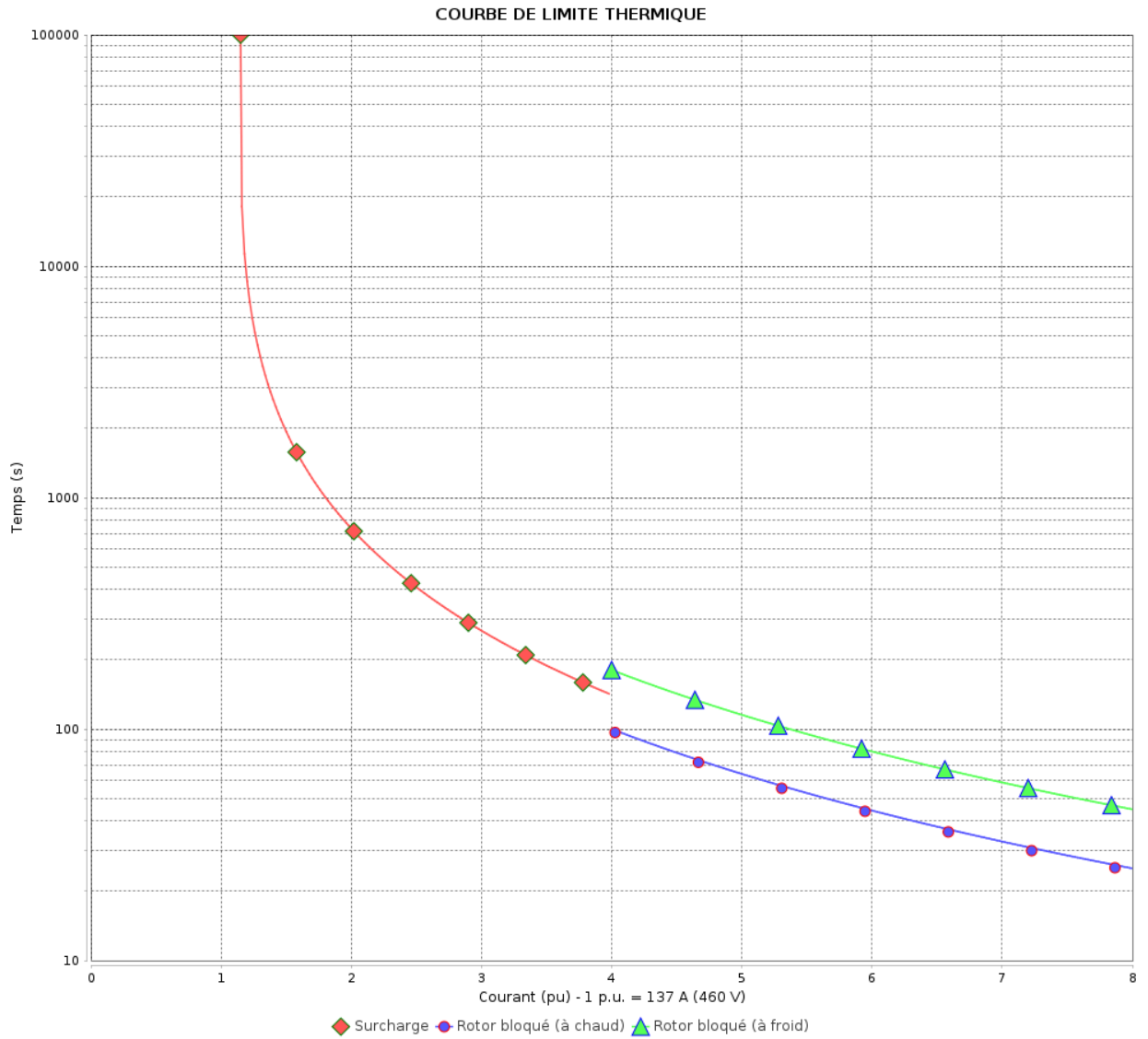
Moteurs Electriques Triphasés - Rotor à cage



Client :

Gamme de moteur : W22 IE2 Three-Phase

Code produit : 12998235



Constante de temps d'échauffement
Constante de temps de refroidissement

Rév.	Résumé des modifications	Fait	Verifié	Date
Exécuteur			Page 15 / 19	Révision
Vérificateur				
Date				

Courbe du convertisseur

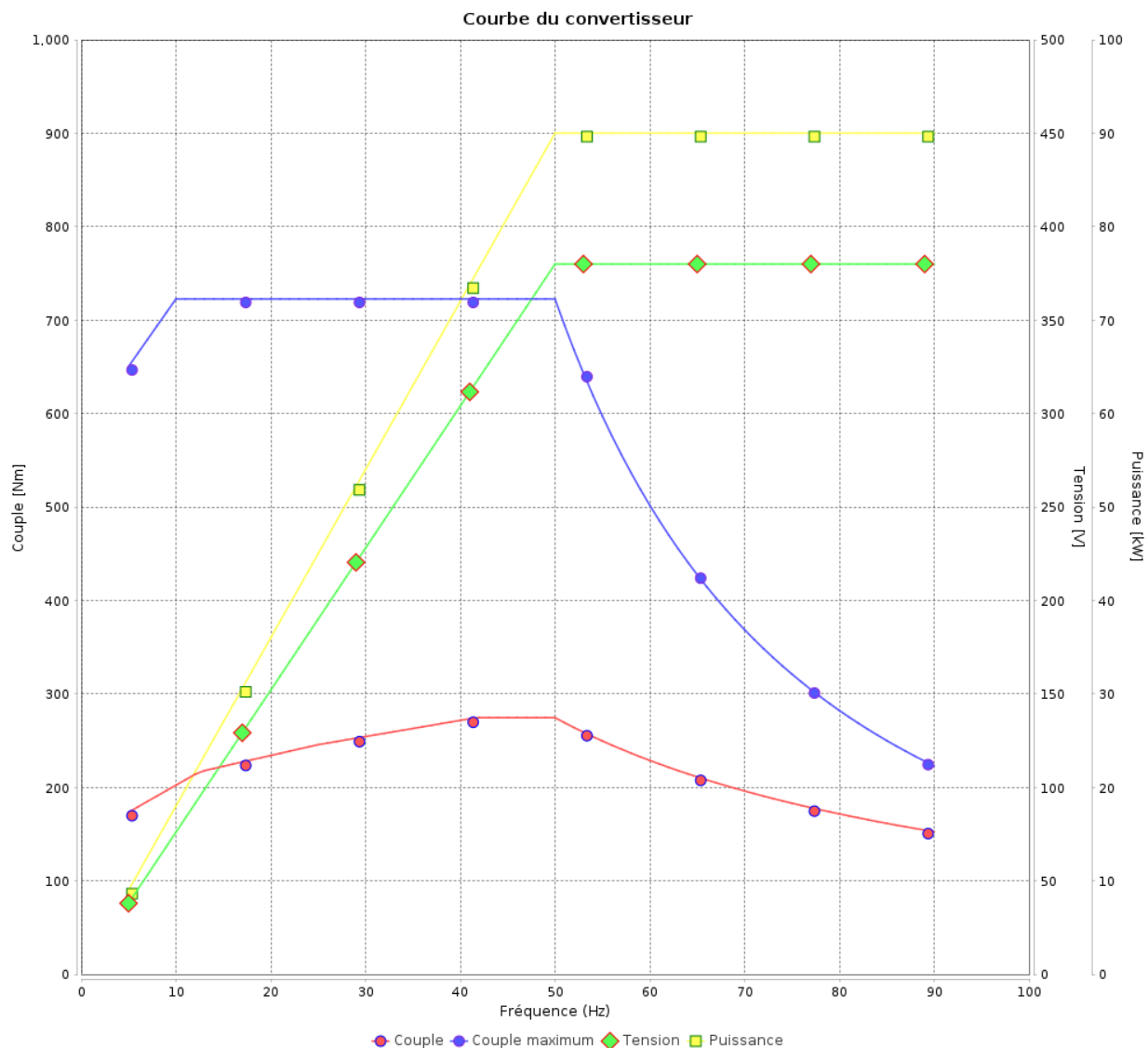
Moteurs Electriques Triphasés - Rotor à cage



Client :

Gamme de moteur : W22 IE2 Three-Phase

Code produit : 12998235



Rév.	Résime des modifications	Fait	Verifié	Date
Exécuteur				
Vérificateur			Page	Révision
Date	03/06/2026		16 / 19	

Courbe du convertisseur

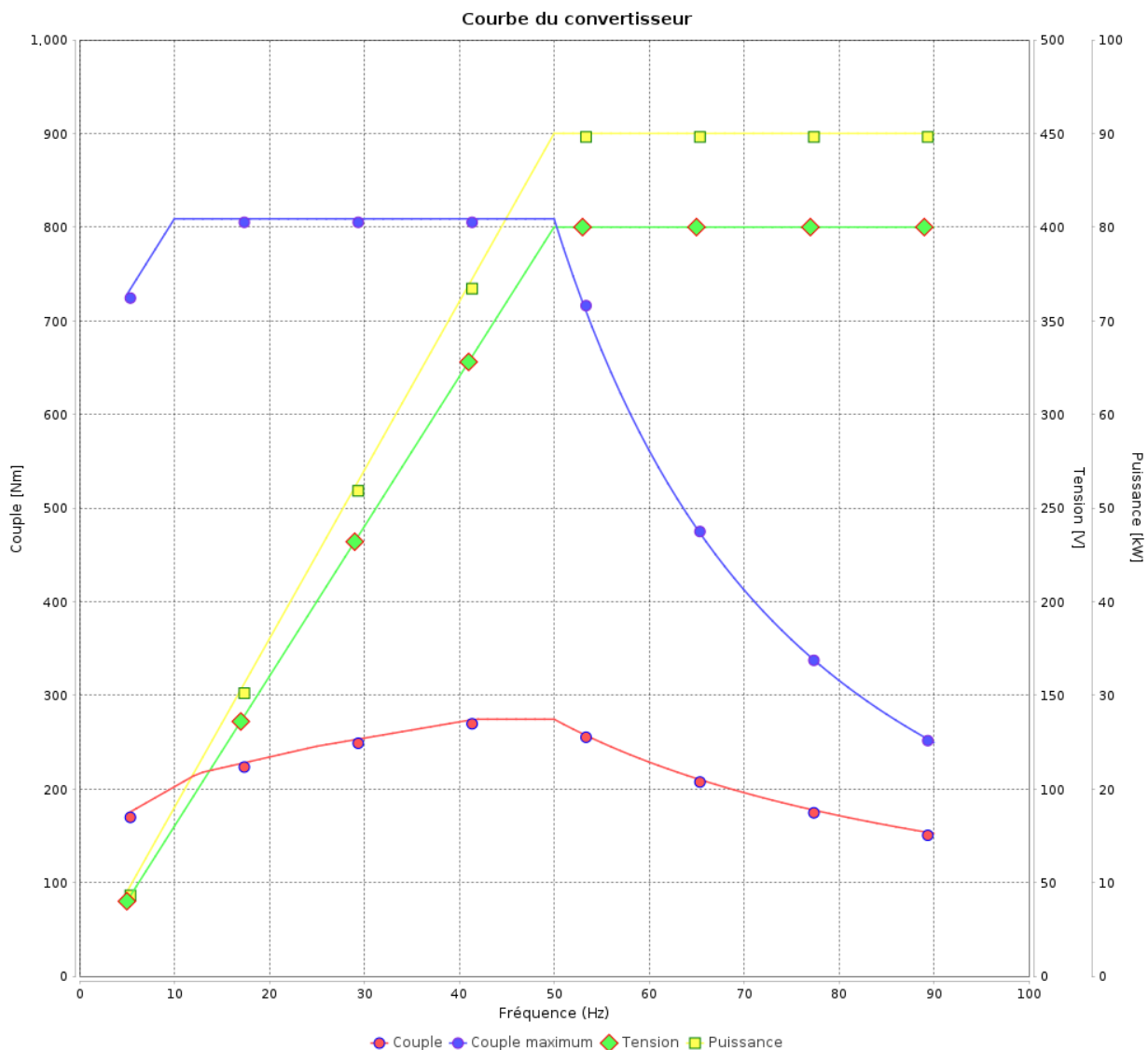
Moteurs Electriques Triphasés - Rotor à cage



Client :

Gamme de moteur : W22 IE2 Three-Phase

Code produit : 12998235



Rév.	Résumé des modifications	Fait	Verifié	Date
Exécuteur				
Vérificateur			Page	Révision
Date	03/06/2026		17 / 19	

Courbe du convertisseur

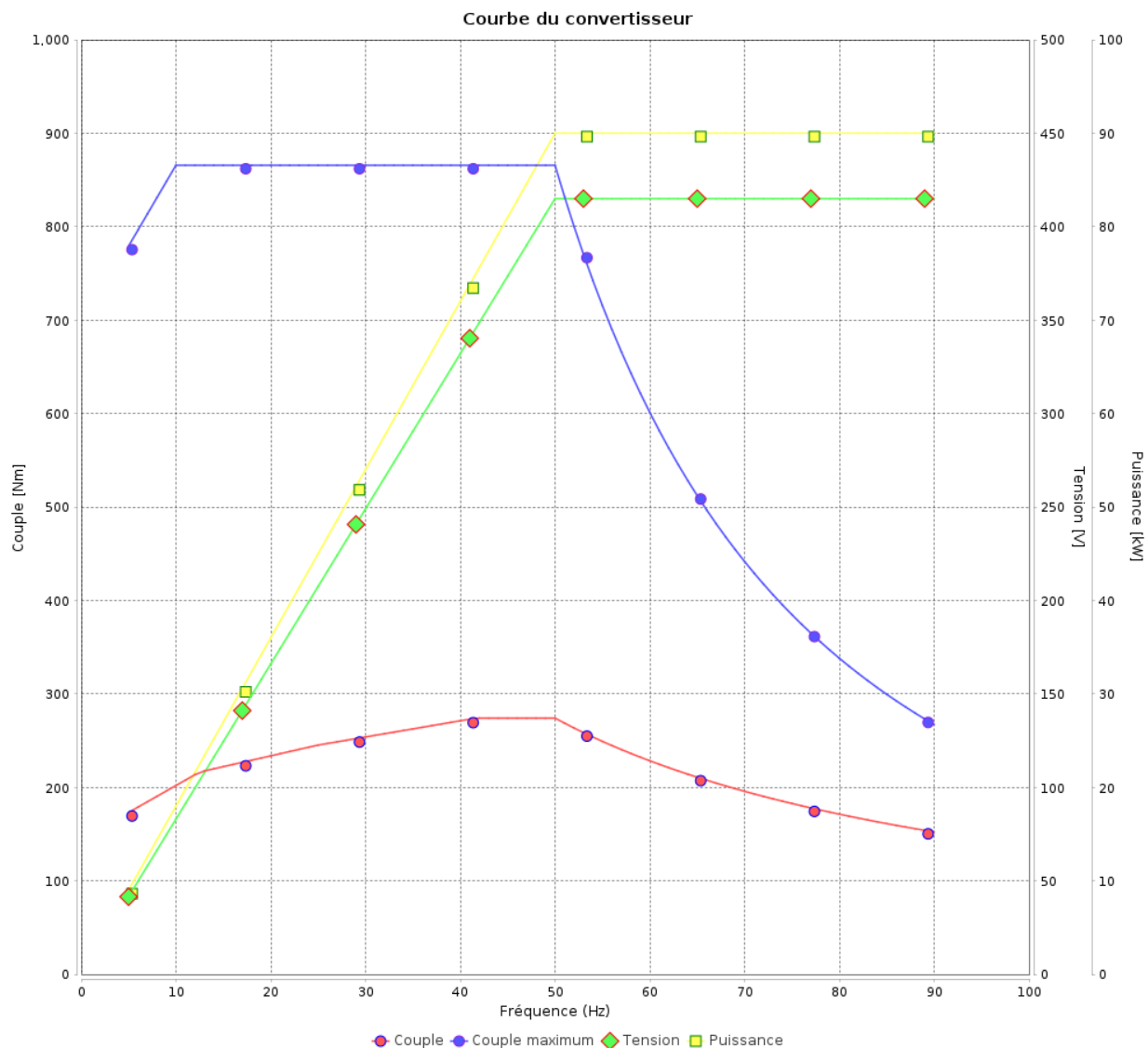
Moteurs Electriques Triphasés - Rotor à cage



Client :

Gamme de moteur : W22 IE2 Three-Phase

Code produit : 12998235



Rév.	Résime des modifications	Fait	Verifié	Date
Exécuteur				
Vérificateur			Page	Révision
Date	03/06/2026		18 / 19	

Courbe du convertisseur

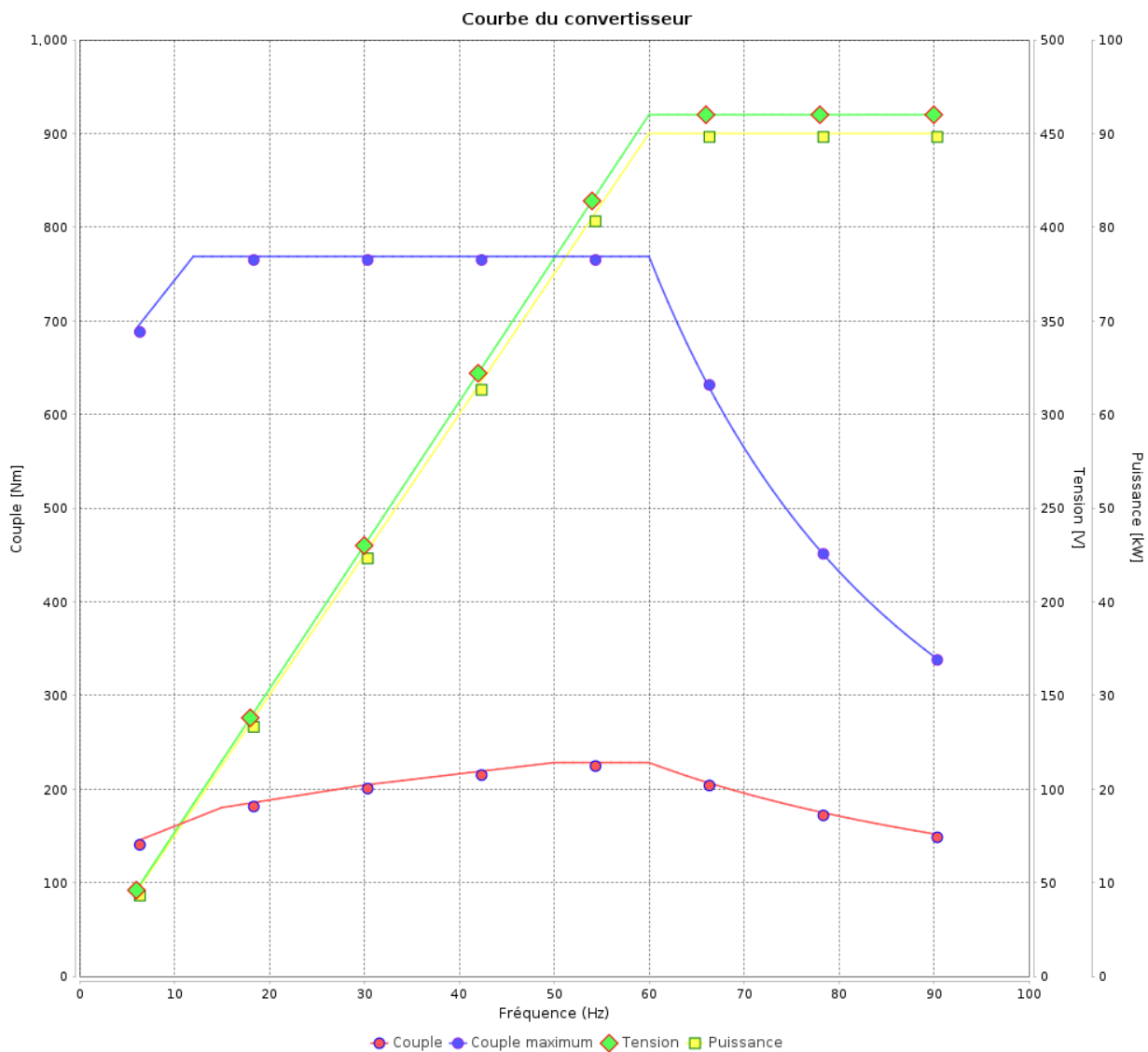
Moteurs Electriques Triphasés - Rotor à cage



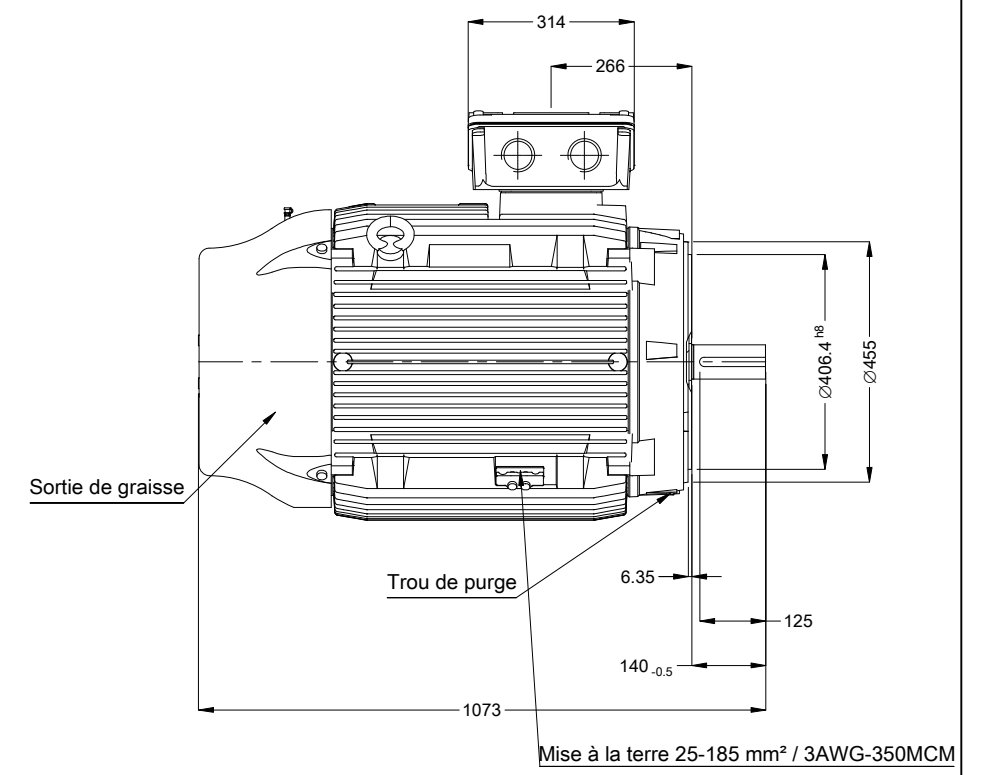
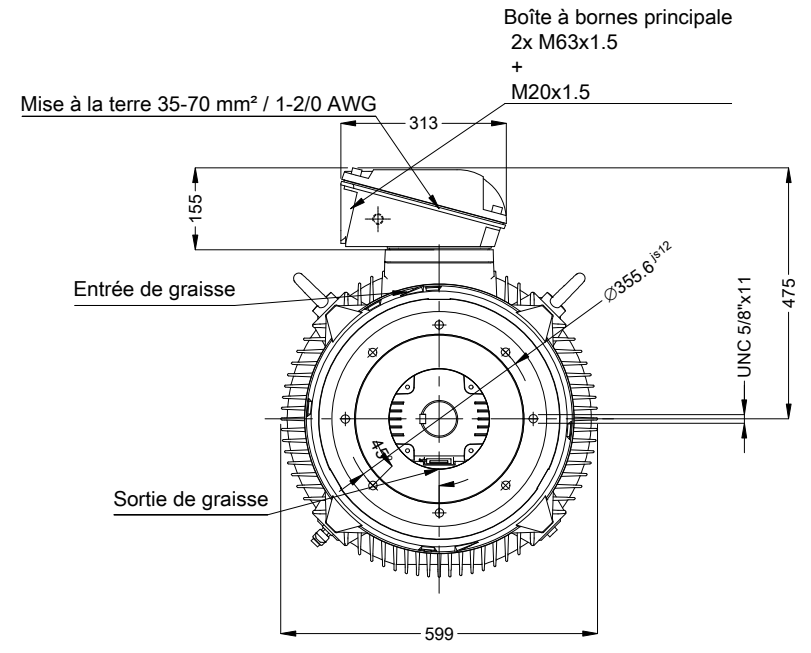
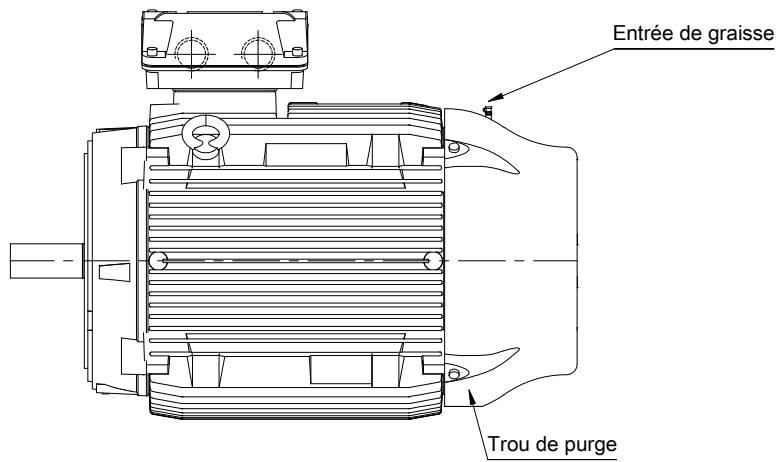
Client :

Gamme de moteur : W22 IE2 Three-Phase

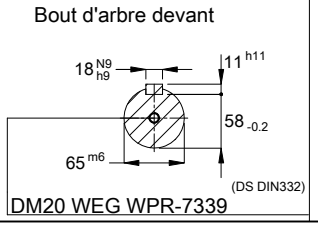
Code produit : 12998235



Rév.	Résumé des modifications	Fait	Verifié	Date
Exécuteur				
Vérificateur			Page	Révision
Date	03/06/2026		19 / 19	



Sans vis de nivellement vertical
 Couleur RAL 5009
 Peinture epoxy WEG 203A
 Forme NEMA F-3
 Forme B14T



02981 02 Pôles 50 Hz										A	
										Échelle	1 : 14
										HYBRISUSER	00
N° MODIFICATION	LOC	RESUME DES MODIFICATIONS					EXÉCUTÉ	VÉRIFIÉ	LIBÉRÉ	DATE	VER
EXÉC.	HYBRISUSER	MOTEUR TRIP. W22 IE2 CARCASSE 280S/M IP55 TEFC									
VÉRIF.											
LIBÉRÉ											
DATE LB.											
						PREVIEW		WDD 00			
						PAGE 1 / 1					