

FICHE TECHNIQUE

Moteurs Electriques Triphasés - Rotor à cage



Client :					
Gamme de moteur	: W22 IE2 Three-Phase	Code produit :	12998332		
Carcasse	: 280S/M	Type de refroidissement	: IC411 - TEFC		
Classe d'isolation	: F	Forme	: B14T		
Service	: S1	Sens de rotation ¹	: Les deux sens de rotation		
Température ambiante	: -20°C à +40°C	Méthode de démarrage	: Démarrage direct		
Altitude	: 1000 m	Poids approximatif ³	: 673 kg		
Degré de protection	: IP55	Moment d'inertie (J)	: 1.88 kgm ²		
Type	: N				
Puissance nominale [kW]	90	90	90	90	
Pôles	4	4	4	4	
Fréquence [Hz]	50	50	50	60	
Tension à pleine charge [V]	380/660	400/690	415	460	
Courant à pleine charge [A]	170/97.9	163/94.5	161	144	
Courant de démarrage [A]	1190/685	1223/709	1288	1224	
Intensité de démarrage [A]	7.0	7.5	8.0	8.5	
Courant à vide [A]	52.5/30.2	58.8/34.1	64.3	53.4	
Vitesse à pleine charge [RPM]	1484	1486	1487	1788	
Glissement [%]	1.07	0.93	0.87	0.67	
Couple à pleine charge [Nm]	579	579	578	481	
Couple de démarrage [%]	190	220	240	250	
Couple maximum [%]	229	260	290	300	
Facteur de service	1.00	1.00	1.00	1.00	
Echauffement	80 K	80 K	80 K	80 K	
Temps de blocage du rotor	41s (à froid) 23s (à chaud)	39s (à froid) 22s (à chaud)	36s (à froid) 20s (à chaud)	48s (à froid) 27s (à chaud)	
Bruit ²	71.0 dB(A)	71.0 dB(A)	71.0 dB(A)	74.0 dB(A)	
Rendement (%)	25%	0.000			
	50%	94.4	94.1	93.8	
	75%	94.7	94.7	94.6	
	100%	94.5	94.7	94.7	
Cos Φ	25%	0.00			
	50%	0.76	0.72	0.69	
	75%	0.82	0.80	0.78	
	100%	0.85	0.84	0.82	
Losses at normative operating points (speed;torque), in percentage of rated output power					
Losses (%)	P1 (0,9;1,0)	5.4	5.2	5.2	5.4
	P2 (0,5;1,0)	4.2	4.0	4.0	4.2
	P3 (0,25;1,0)	3.8	3.7	3.7	3.8
	P4 (0,9;0,5)	2.7	2.6	2.6	2.7
	P5 (0,5;0,5)	1.6	1.6	1.6	1.6
	P6 (0,5;0,25)	1.0	1.0	1.0	1.0
	P7 (0,25;0,25)	0.6	0.6	0.6	0.6
Type de palier	: Avant 6316 C3	Derrière 6316 C3	Efforts sur l'embase		
Modèle - blindage	: 00047	00014	Traction maximum	: 9327 N	
Intervalle de graissage	: 13000 h	13000 h	Compression maximum	: 15930 N	
Quantité de lubrifiant	: 34 g	34 g			
Type de lubrifiant	: Mobil Polyrex EM				
Cette révision annule et remplace la précédente (1) Vu le bout d'arbre côté attaque. (2) Mesuré à 1m et avec tolérance de +3dB(A). (3) Poids approximatif, peut être objet de modification après le processus de fabrication. (4) At 100% of full load.			Les valeurs sont des moyennes basées sur des tests et d'alimentation sinusoïdale, sous réserve des tolérances de normes IEC 60034-1.		
Rév.	Résumé des modifications		Fait	Verifié	Date
Exécuteur				Page	Révision
Vérificateur				1 / 19	
Date	03/06/2026				

FICHE TECHNIQUE

Moteurs Electriques Triphasés - Rotor à cage



Client : _____

Remarque

Rév.	Résime des modifications	Fait	Verifié	Date
Exécuteur				
Vérificateur			Page	Révision
Date	03/06/2026		2 / 19	

FICHE TECHNIQUE

Moteurs Electriques Triphasés - Rotor à cage



Client :

Protection Thermique

ID	Application	Type	Quantité	Température de détection
1	Bobinage	PTC - 2 FD_MT_FIOS	1 x Phase	155 °C

Rév.	Résime des modifications	Fait	Verifié	Date
Exécuteur				
Vérificateur				
Date	03/06/2026		Page 3 / 19	Révision

COURBE COUPLE, COURANT X VITESSE

Moteurs Electriques Triphasés - Rotor à cage

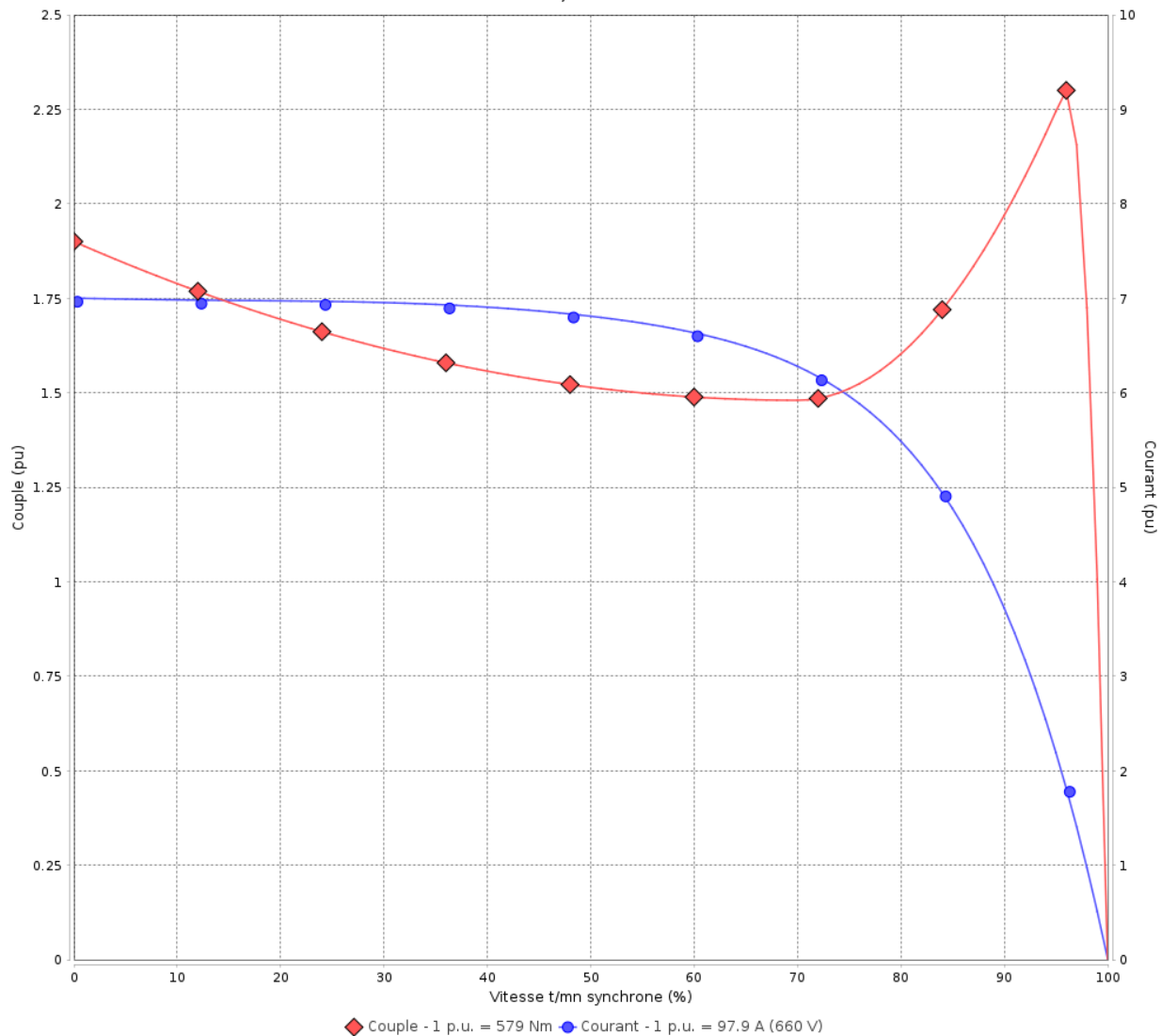


Client :

Gamme de moteur : W22 IE2 Three-Phase

Code produit : 12998332

COURBE COUPLE, COURANT X VITESSE



Performance : 380/660 V 50 Hz 4P

Courant à pleine charge : 170/97.9 A
 Intensité de démarrage : 7.0
 Couple à pleine charge : 579 Nm
 Couple de démarrage : 190 %
 Couple maximum : 229 %
 Vitesse à pleine charge : 1484 rpm

Moment d'inertie (J) : 1.88 kgm²
 Service : S1
 Classe d'isolation : F
 Facteur de service : 1.00
 Service : S1

Temps de blocage du rotor : 41s (à froid) 23s (à chaud)

Rév.	Résime des modifications	Fait	Verifié	Date
Exécuteur		Page		Révision
Vérificateur		4 / 19		
Date	03/06/2026			

COURBE COUPLE, COURANT X VITESSE

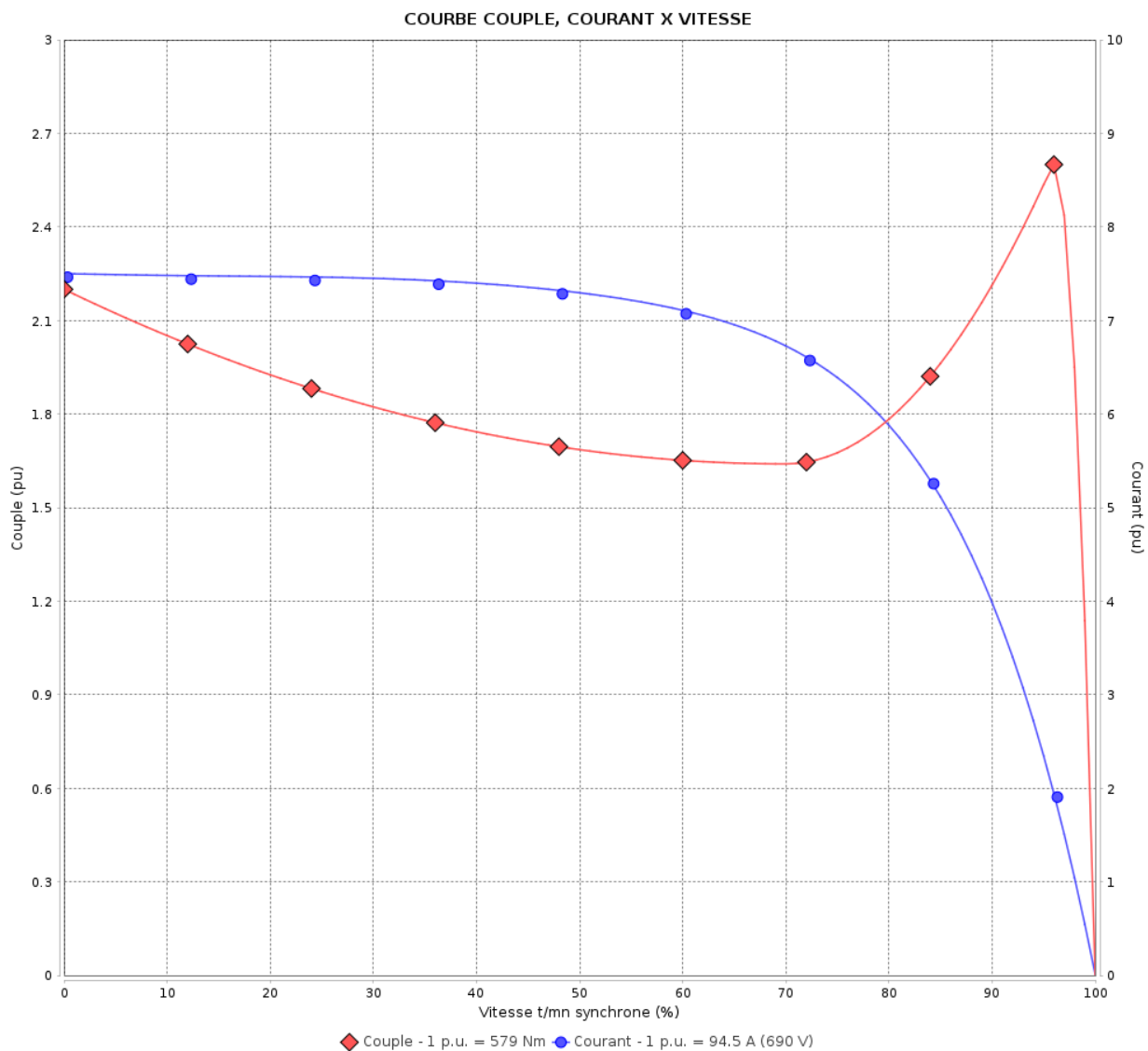
Moteurs Electriques Triphasés - Rotor à cage



Client :

Gamme de moteur : W22 IE2 Three-Phase

Code produit : 12998332



Performance : 400/690 V 50 Hz 4P

Courant à pleine charge : 163/94.5 A
 Intensité de démarrage : 7.5
 Couple à pleine charge : 579 Nm
 Couple de démarrage : 220 %
 Couple maximum : 260 %
 Vitesse à pleine charge : 1486 rpm

Moment d'inertie (J) : 1.88 kgm²
 Service : S1
 Classe d'isolation : F
 Facteur de service : 1.00
 Service : S1

Temps de blocage du rotor : 39s (à froid) 22s (à chaud)

Rév.	Résime des modifications	Fait	Verifié	Date
Exécuteur		Page		Révision
Vérificateur		5 / 19		
Date	03/06/2026			

COURBE COUPLE, COURANT X VITESSE

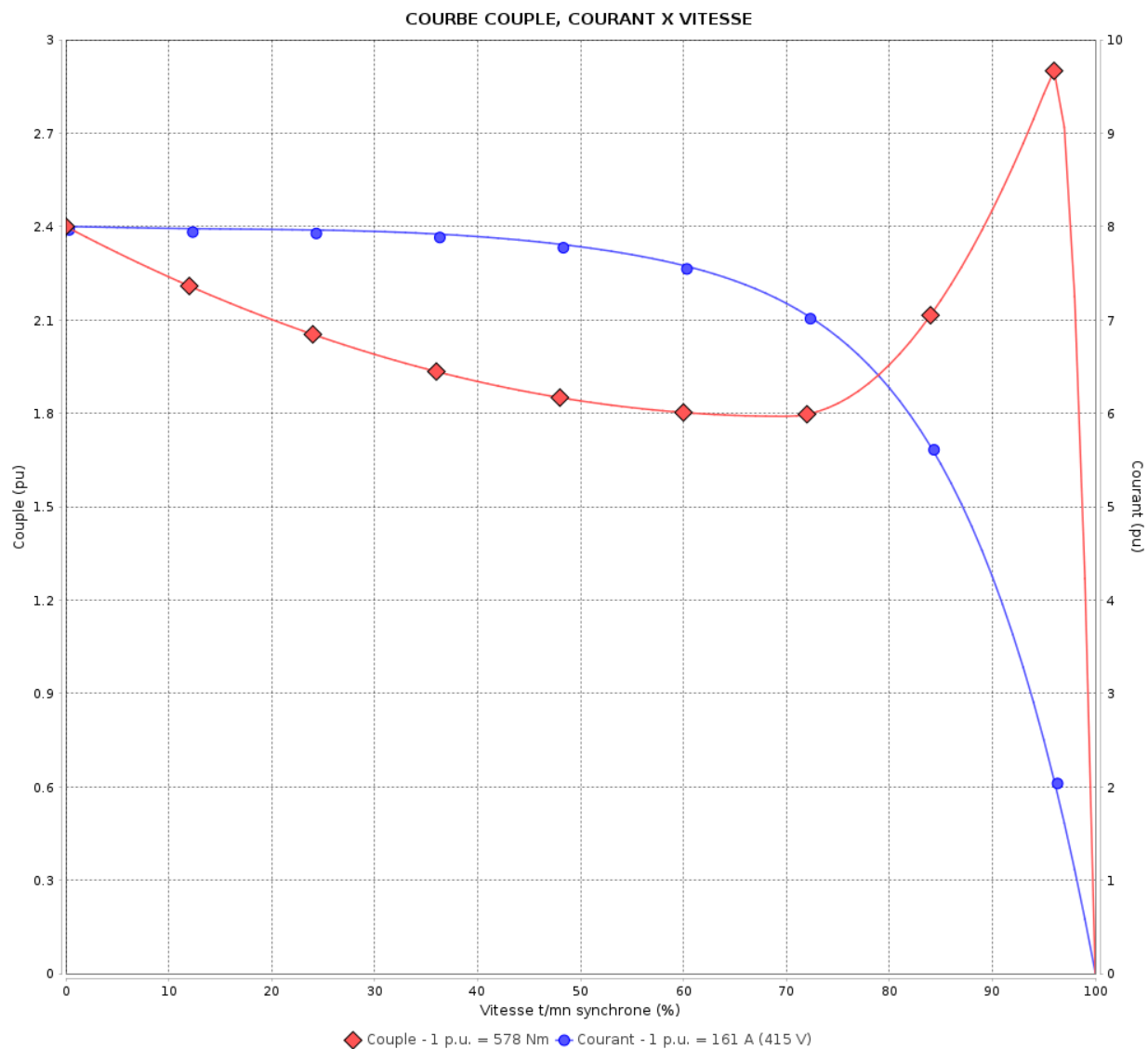
Moteurs Electriques Triphasés - Rotor à cage



Client :

Gamme de moteur : W22 IE2 Three-Phase

Code produit : 12998332



Performance : 415 V 50 Hz 4P

Courant à pleine charge : 161 A
 Intensité de démarrage : 8.0
 Couple à pleine charge : 578 Nm
 Couple de démarrage : 240 %
 Couple maximum : 290 %
 Vitesse à pleine charge : 1487 rpm

Moment d'inertie (J) : 1.88 kgm²
 Service : S1
 Classe d'isolation : F
 Facteur de service : 1.00
 Service : S1

Temps de blocage du rotor : 36s (à froid) 20s (à chaud)

Rév.	Résime des modifications	Fait	Verifié	Date
Exécuteur			Page	Révision
Vérificateur				
Date				

COURBE COUPLE, COURANT X VITESSE

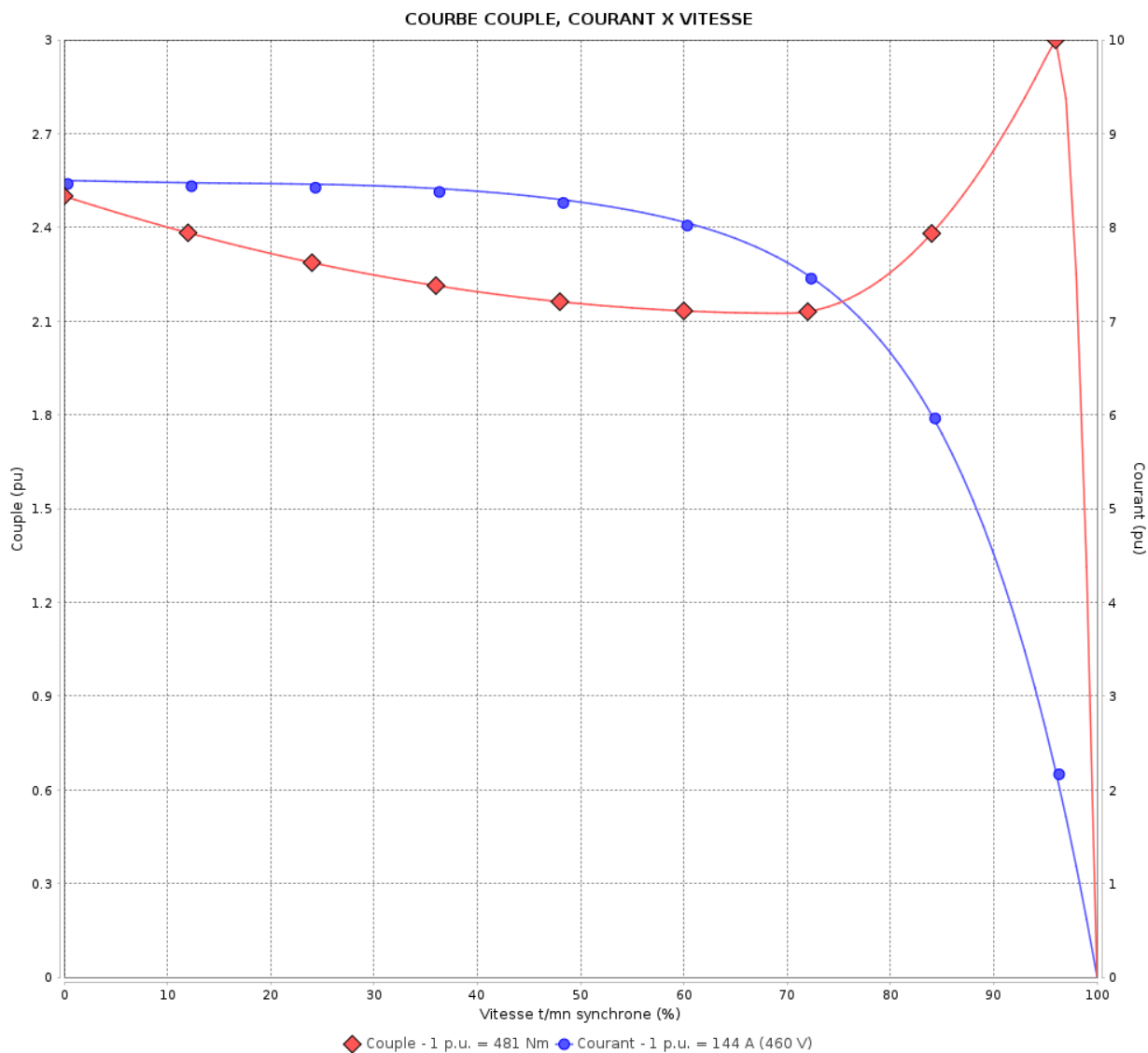
Moteurs Electriques Triphasés - Rotor à cage



Client :

Gamme de moteur : W22 IE2 Three-Phase

Code produit : 12998332



Performance : 460 V 60 Hz 4P

Courant à pleine charge : 144 A
 Intensité de démarrage : 8.5
 Couple à pleine charge : 481 Nm
 Couple de démarrage : 250 %
 Couple maximum : 300 %
 Vitesse à pleine charge : 1788 rpm

Moment d'inertie (J) : 1.88 kgm²
 Service : S1
 Classe d'isolation : F
 Facteur de service : 1.00
 Service : S1

Temps de blocage du rotor : 48s (à froid) 27s (à chaud)

Rév.	Résumé des modifications	Fait	Verifié	Date
Exécuteur			Page	Révision
Vérificateur				
Date				
			7 / 19	

Courbe de performance en charge

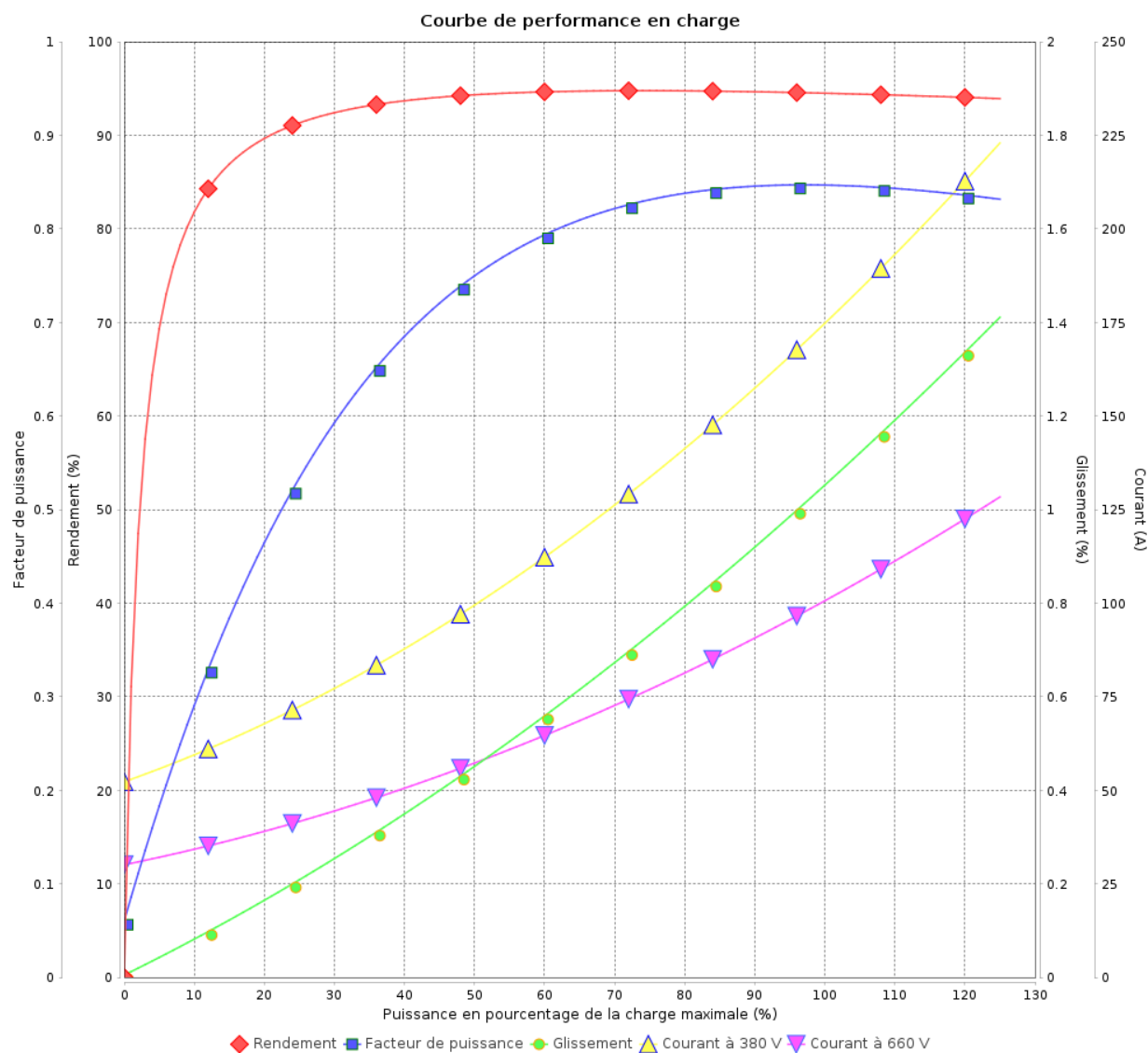
Moteurs Electriques Triphasés - Rotor à cage



Client :

Gamme de moteur : W22 IE2 Three-Phase

Code produit : 12998332



Rév.	Résime des modifications	Fait	Verifié	Date
Exécuteur				
Vérificateur			Page	Révision
Date	03/06/2026		8 / 19	

Courbe de performance en charge

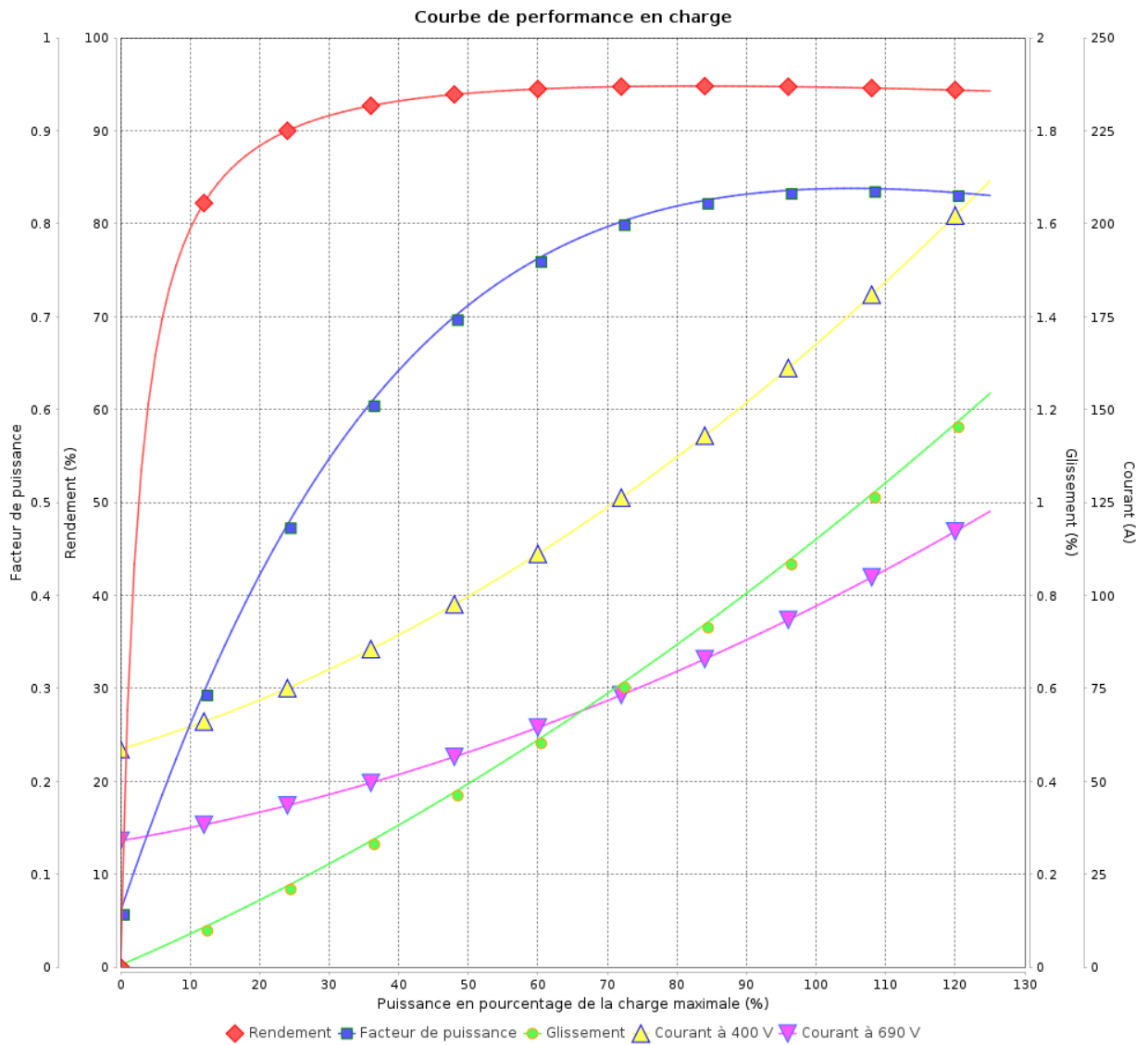
Moteurs Electriques Triphasés - Rotor à cage



Client :

Gamme de moteur : W22 IE2 Three-Phase

Code produit : 12998332



Rév.	Résumé des modifications	Fait	Verifié	Date
Exécuteur			Page 9 / 19	Révision
Vérificateur				
Date				

Courbe de performance en charge

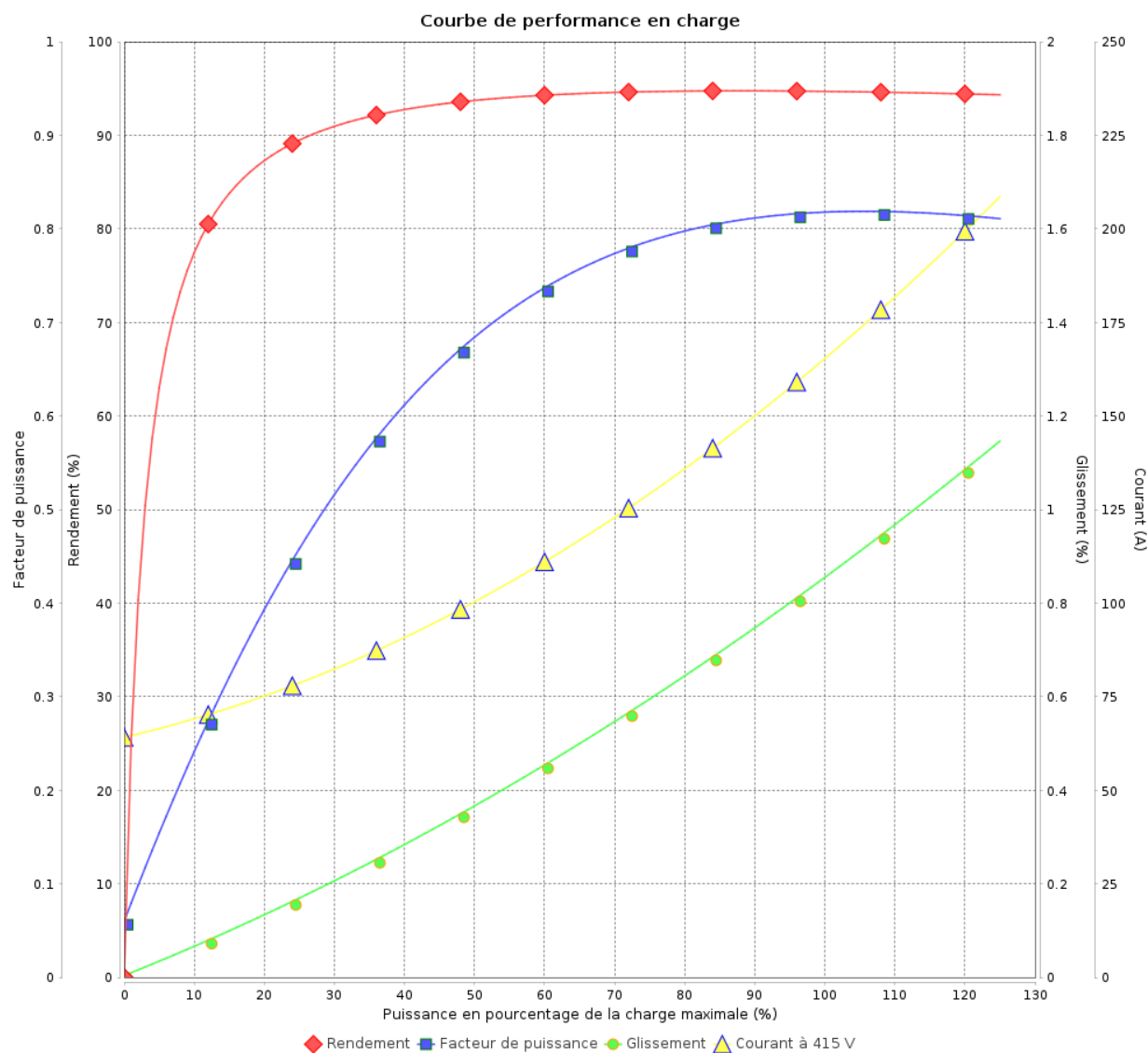
Moteurs Electriques Triphasés - Rotor à cage



Client :

Gamme de moteur : W22 IE2 Three-Phase

Code produit : 12998332



Rév.	Résime des modifications	Fait	Verifié	Date
Exécuteur				
Vérificateur			Page	Révision
Date	03/06/2026		10 / 19	

Courbe de performance en charge

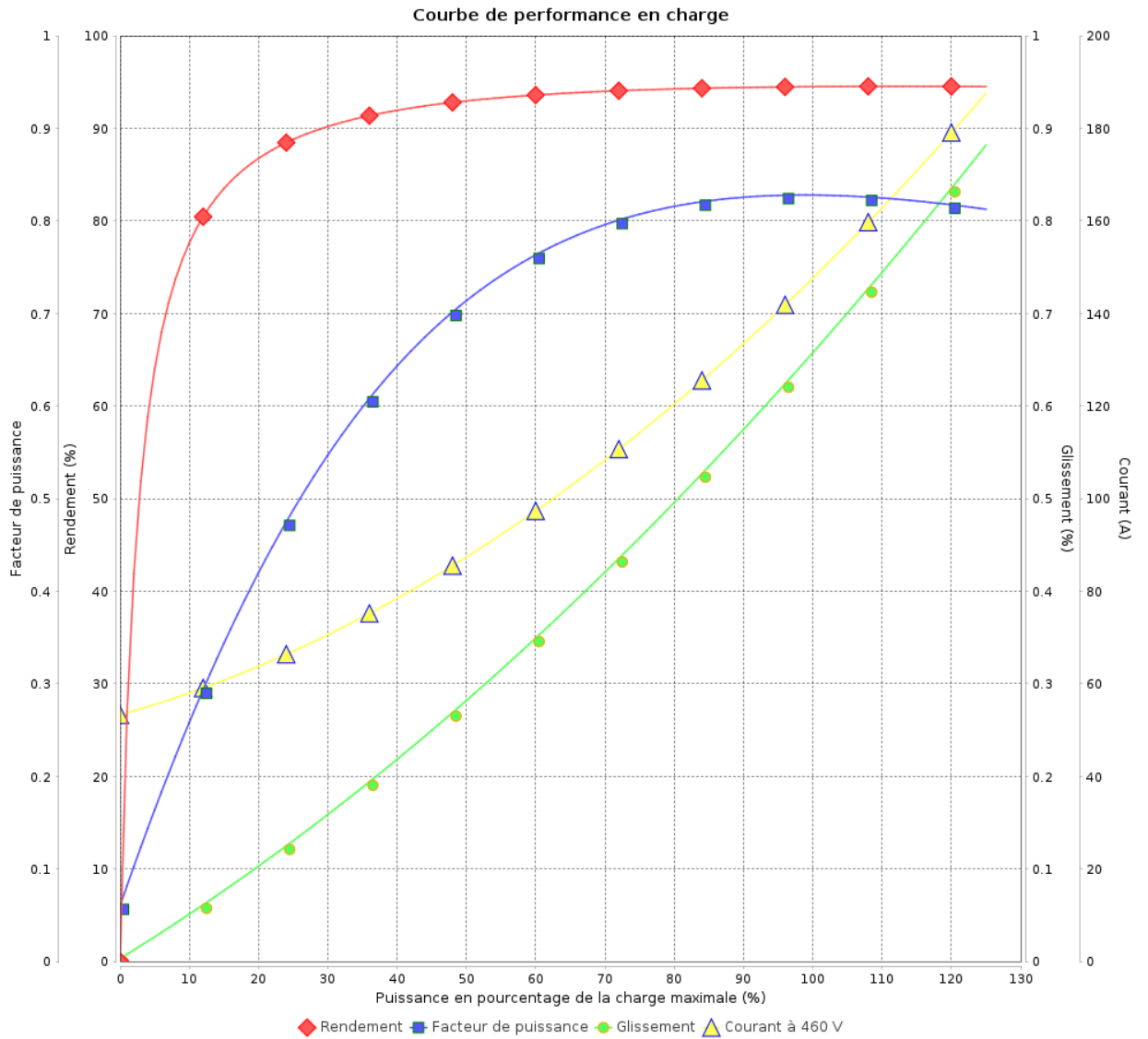
Moteurs Electriques Triphasés - Rotor à cage



Client :

Gamme de moteur : W22 IE2 Three-Phase

Code produit : 12998332



Rév.	Résumé des modifications	Fait	Verifié	Date
Exécuteur				
Vérificateur			Page	Révision
Date	03/06/2026		11 / 19	

COURBE DE LIMITE THERMIQUE

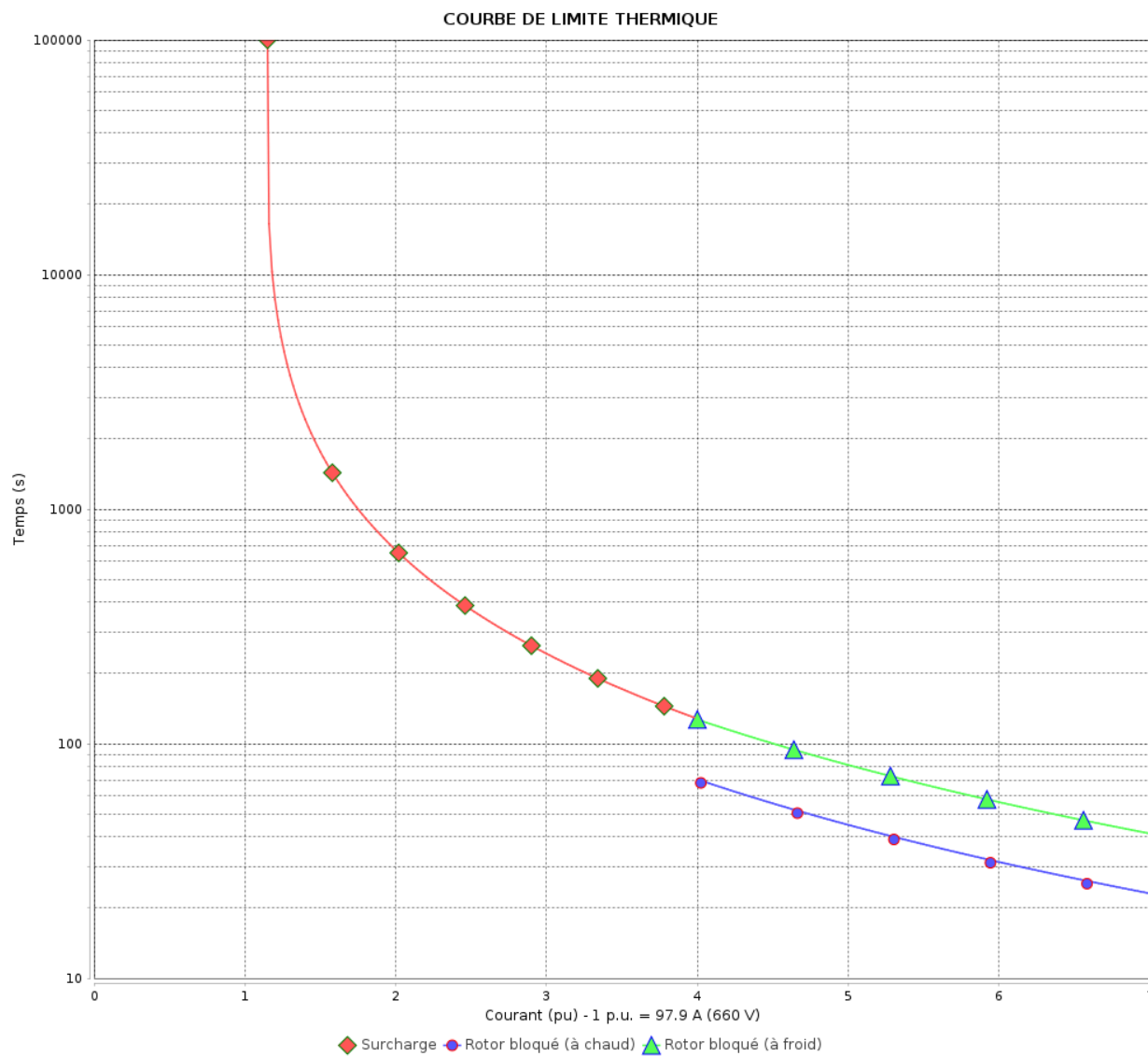
Moteurs Electriques Triphasés - Rotor à cage



Client :

Gamme de moteur : W22 IE2 Three-Phase

Code produit : 12998332



Constante de temps d'échauffement

Constante de temps de refroidissement

Rév.	Résime des modifications	Fait	Verifié	Date
Exécuteur			Page 12 / 19	Révision
Vérificateur				
Date				

COURBE DE LIMITE THERMIQUE

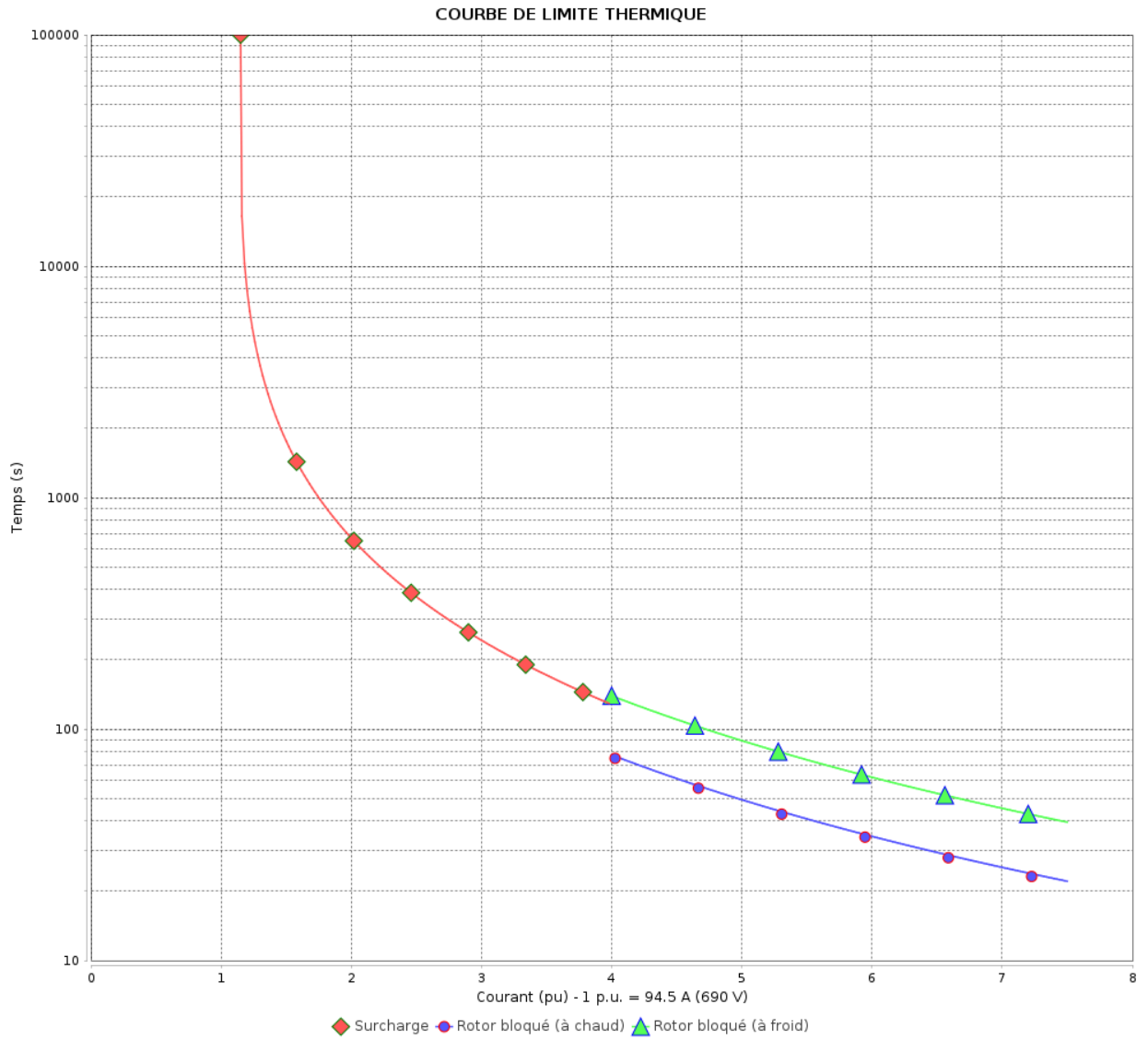
Moteurs Electriques Triphasés - Rotor à cage



Client :

Gamme de moteur : W22 IE2 Three-Phase

Code produit : 12998332



Constante de temps d'échauffement
Constante de temps de refroidissement

Rév.	Résumé des modifications	Fait	Verifié	Date
Exécuteur			Page 13 / 19	Révision
Vérificateur				
Date				

COURBE DE LIMITE THERMIQUE

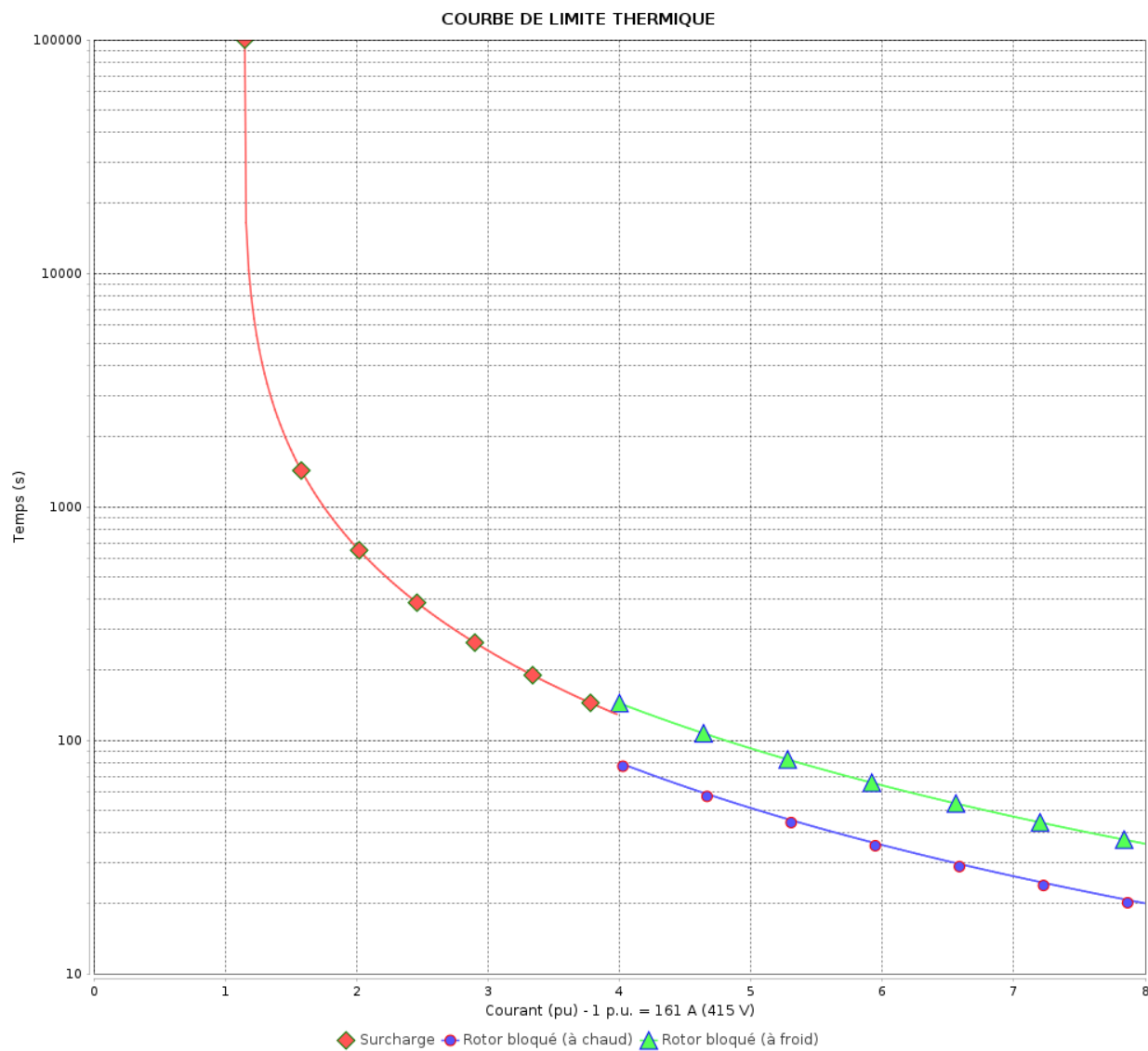
Moteurs Electriques Triphasés - Rotor à cage



Client :

Gamme de moteur : W22 IE2 Three-Phase

Code produit : 12998332



Constante de temps d'échauffement

Constante de temps de refroidissement

Rév.	Résime des modifications	Fait	Verifié	Date
Exécuteur			Page 14 / 19	Révision
Vérificateur				
Date				

COURBE DE LIMITE THERMIQUE

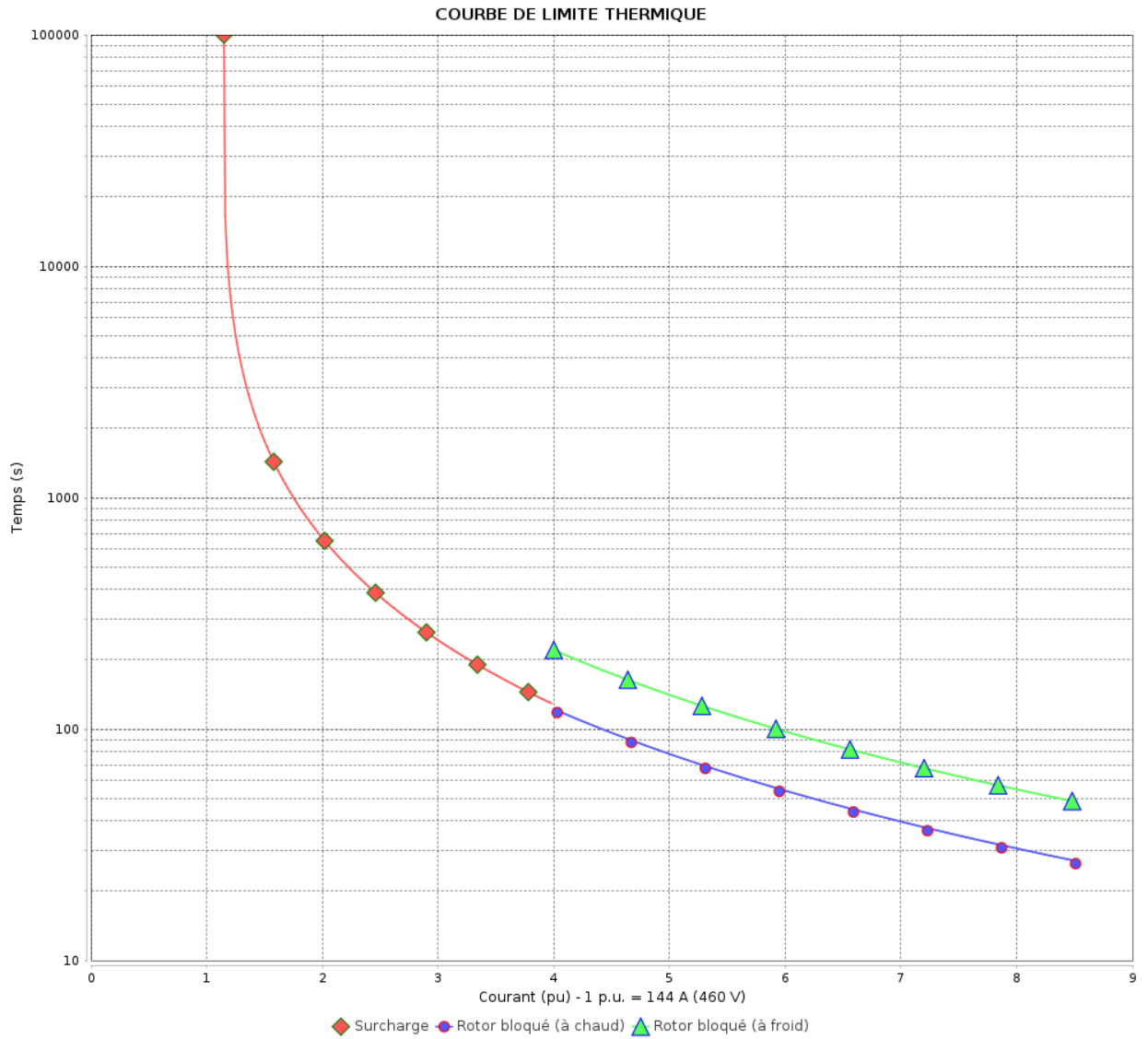
Moteurs Electriques Triphasés - Rotor à cage



Client :

Gamme de moteur : W22 IE2 Three-Phase

Code produit : 12998332



Constante de temps d'échauffement
Constante de temps de refroidissement

Rév.	Résumé des modifications	Fait	Verifié	Date
Exécuteur		Page		Révision
Vérificateur		15 / 19		
Date		03/06/2026		

Courbe du convertisseur

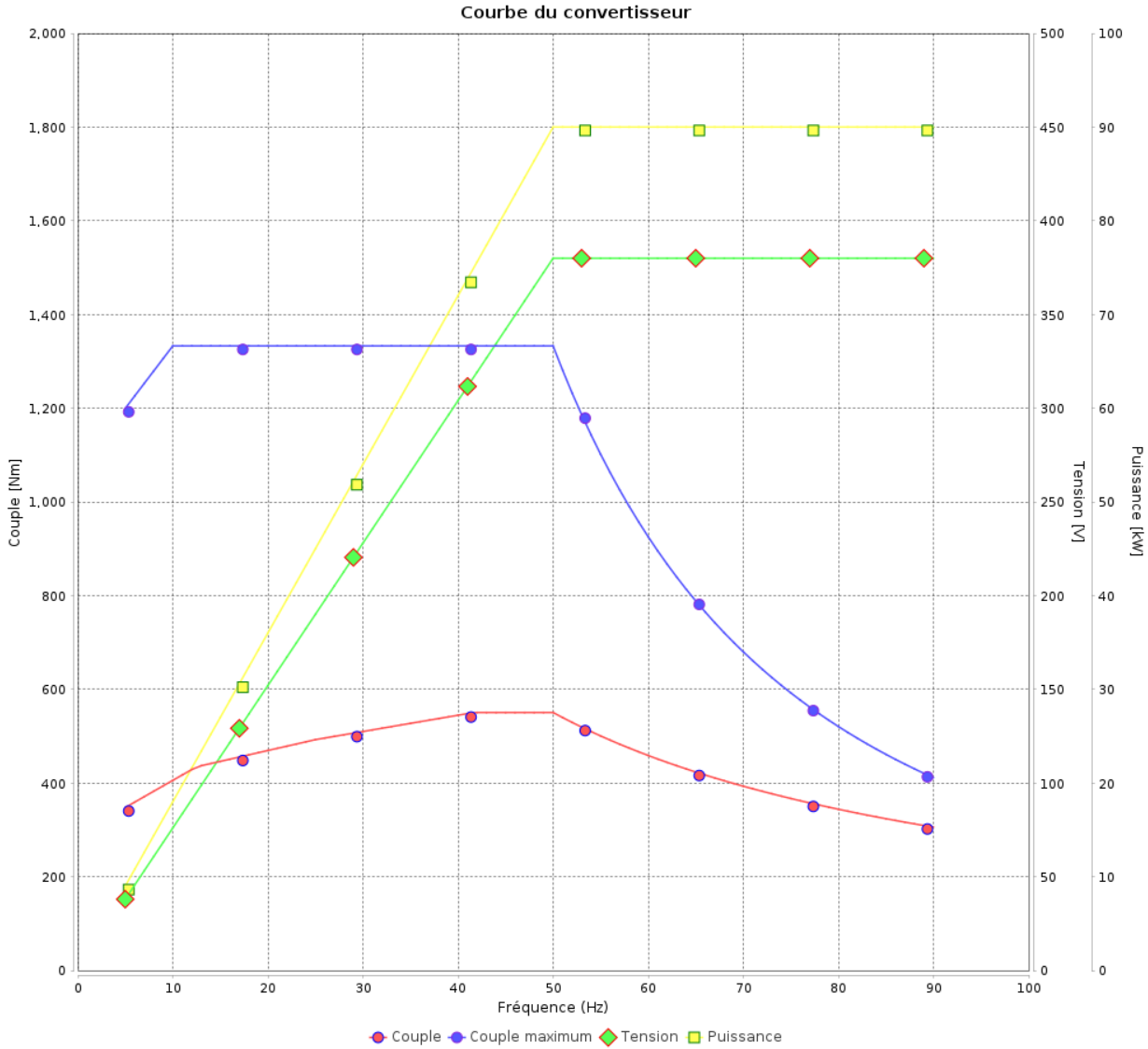
Moteurs Electriques Triphasés - Rotor à cage



Client :

Gamme de moteur : W22 IE2 Three-Phase

Code produit : 12998332



Rév.	Résime des modifications	Fait	Verifié	Date
Exécuteur				
Vérificateur			Page	Révision
Date	03/06/2026		16 / 19	

Courbe du convertisseur

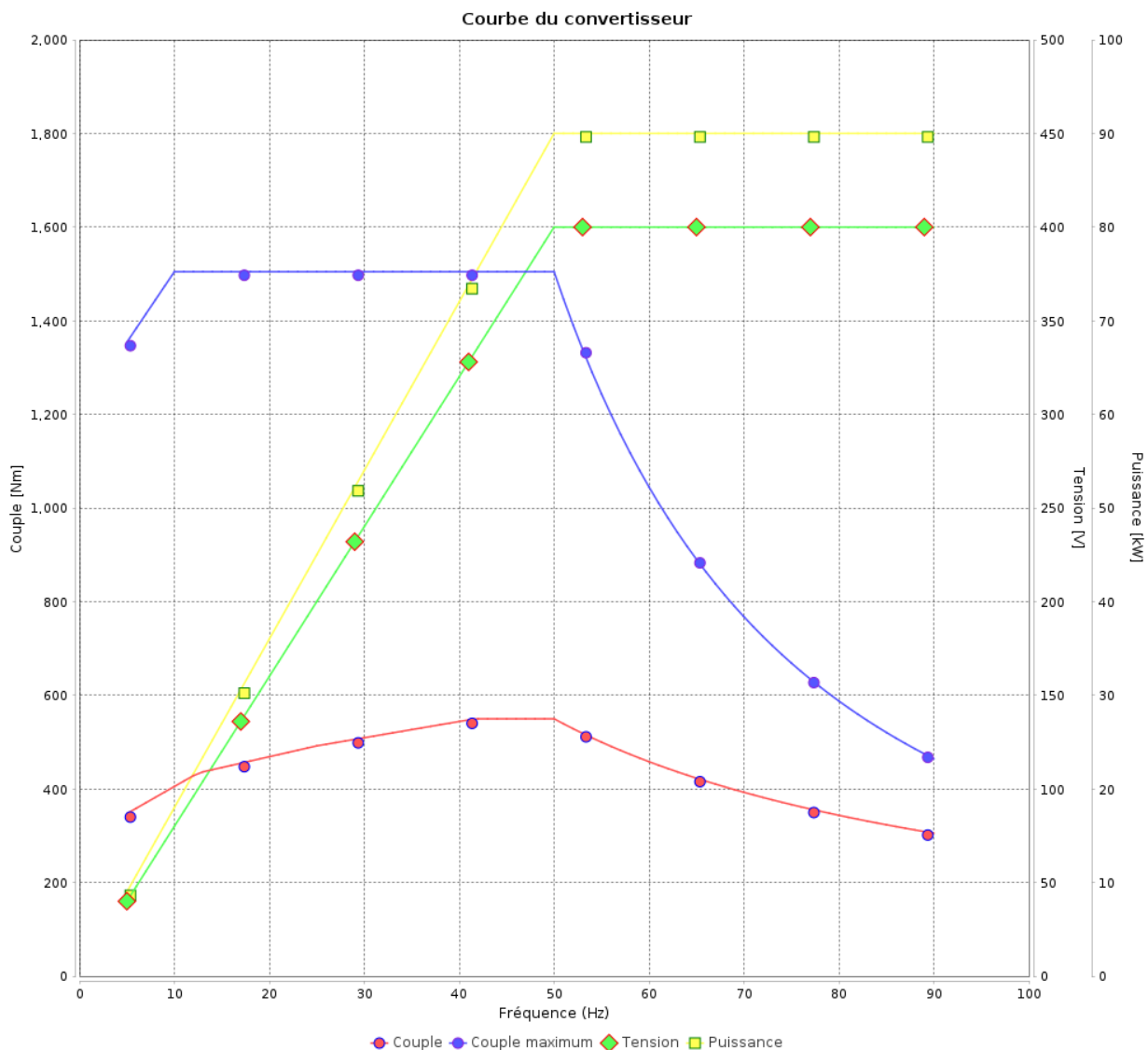
Moteurs Electriques Triphasés - Rotor à cage



Client :

Gamme de moteur : W22 IE2 Three-Phase

Code produit : 12998332



Rév.	Résumé des modifications	Fait	Verifié	Date
Exécuteur				
Vérificateur				
Date	03/06/2026		Page 17 / 19	Révision

Courbe du convertisseur

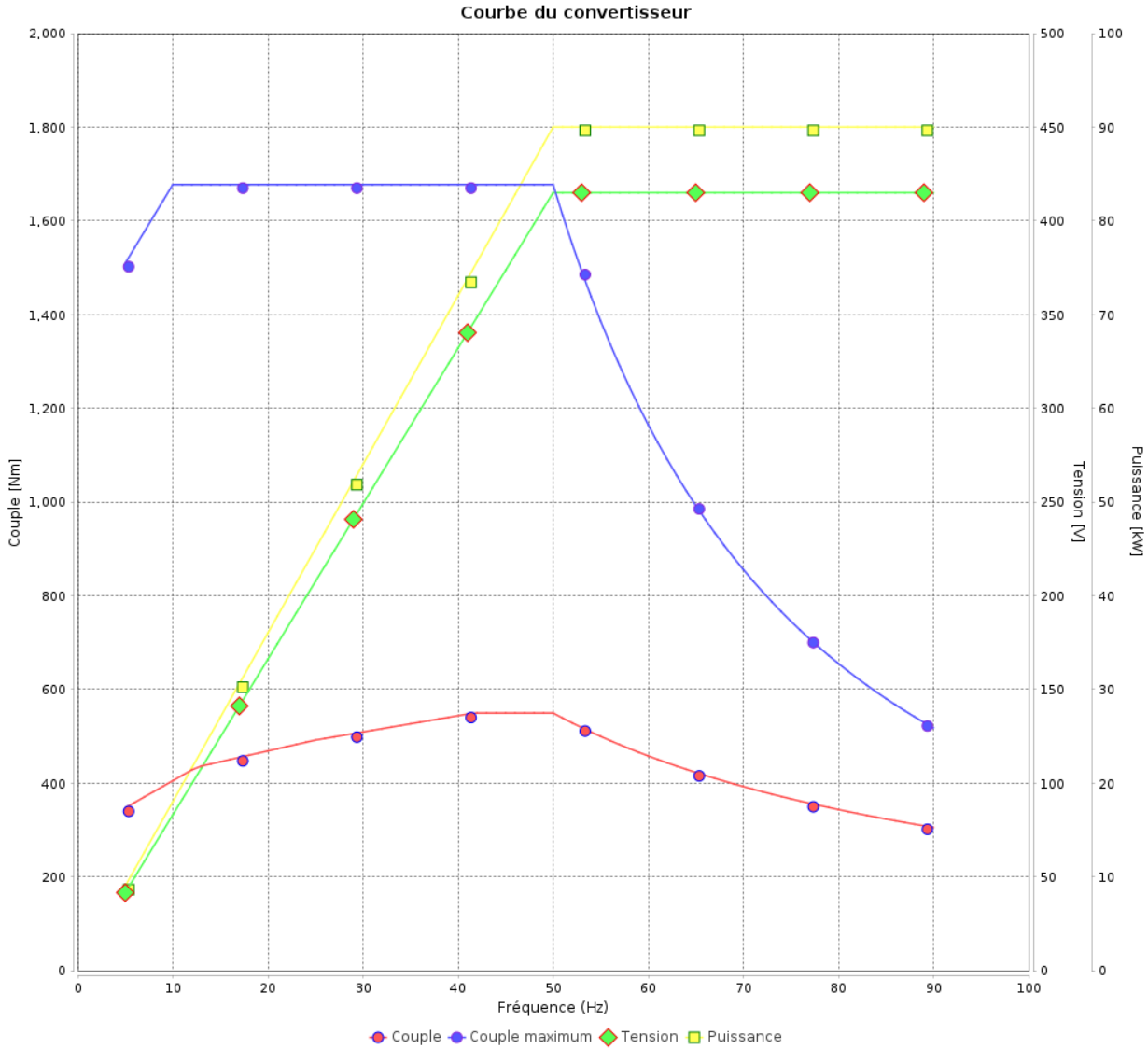
Moteurs Electriques Triphasés - Rotor à cage



Client :

Gamme de moteur : W22 IE2 Three-Phase

Code produit : 12998332



Rév.	Résime des modifications	Fait	Verifié	Date
Exécuteur				
Vérificateur			Page	Révision
Date	03/06/2026		18 / 19	

Courbe du convertisseur

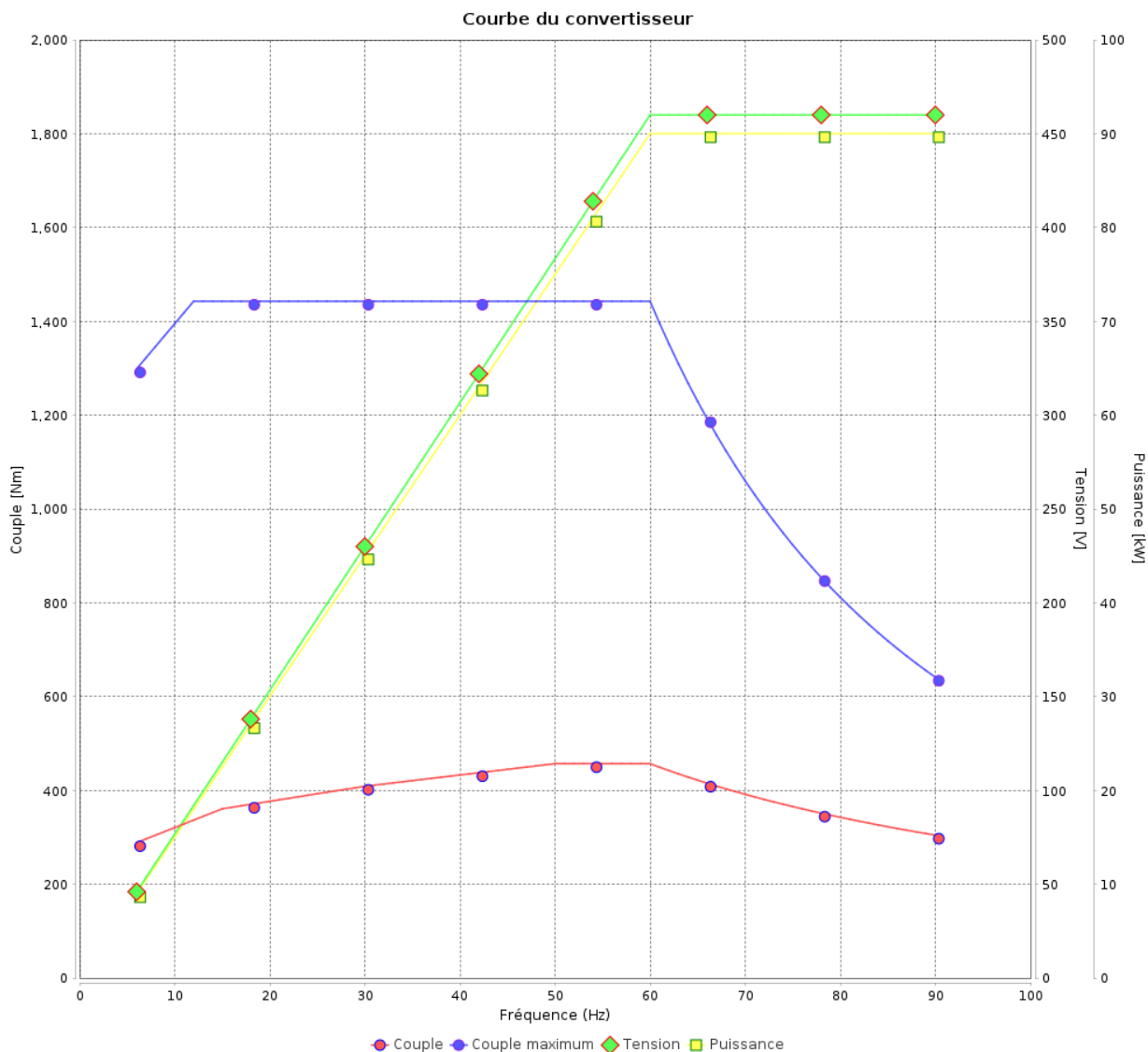
Moteurs Electriques Triphasés - Rotor à cage



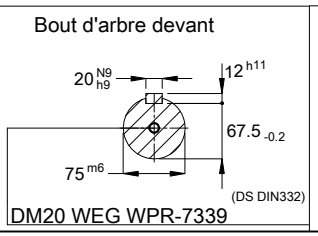
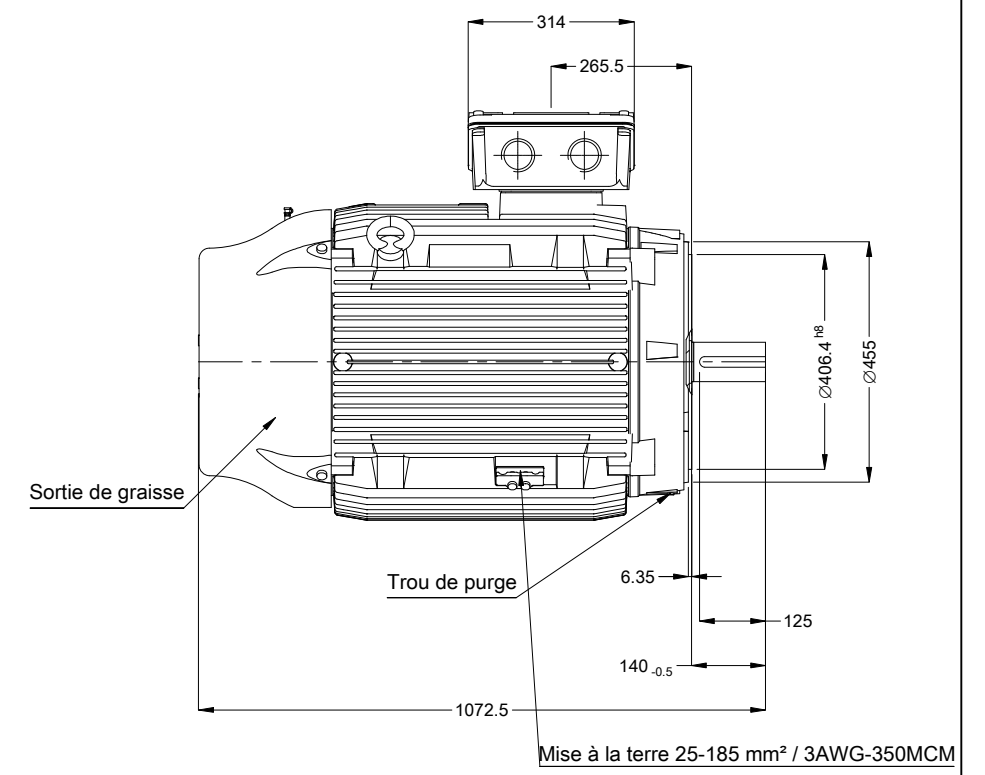
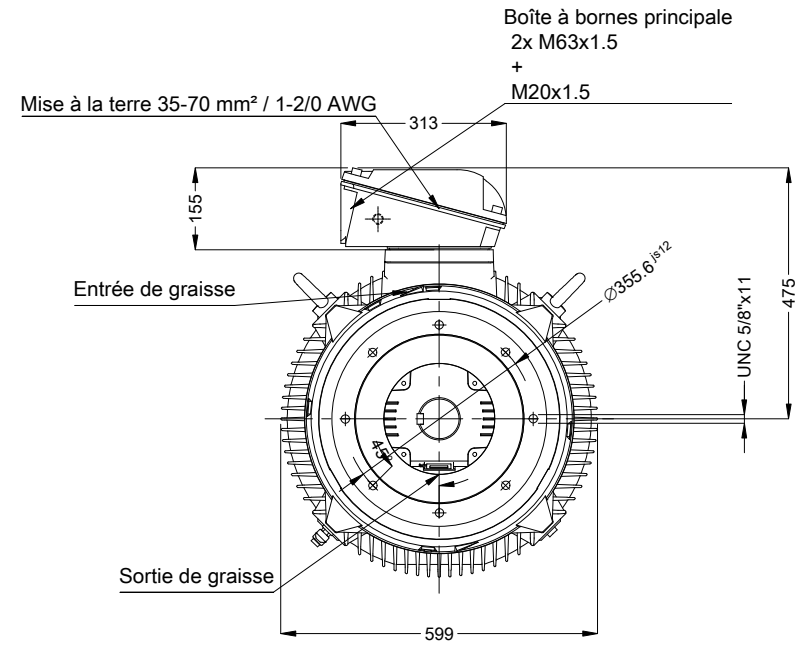
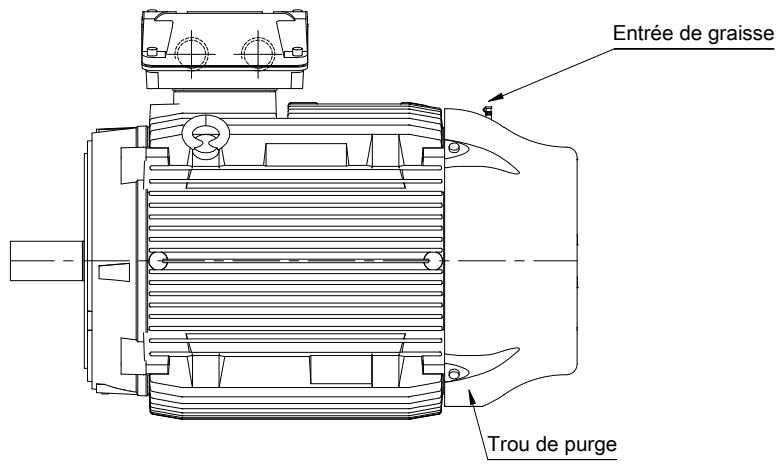
Client :

Gamme de moteur : W22 IE2 Three-Phase

Code produit : 12998332



Rév.	Résumé des modifications	Fait	Verifié	Date
Exécuteur				
Vérificateur			Page	Révision
Date	03/06/2026		19 / 19	



Sans vis de nivellement vertical

Couleur RAL 5009

Peinture epoxy WEG 203A

Forme NEMA F-3

Forme B14T

02981 04 Pôles 50 Hz										A	
										Échelle	1 : 14
										HYBRISUSER	00
N° MODIFICATION	LOC	RESUME DES MODIFICATIONS					EXÉCUTÉ	VÉRIFIÉ	LIBÉRÉ	DATE	VER
EXÉC.	HYBRISUSER	MOTEUR TRIP. W22 IE2 CARCASSE 280S/M IP55 TEFC									
VÉRIF.											
LIBÉRÉ											
DATE LB.											
						PREVIEW		WDD		00	
						PAGE		1 / 1			

Dimensions en mm

A3