

FICHE TECHNIQUE

Moteurs Electriques Triphasés - Rotor à cage



Client :					
Gamme de moteur	: W22 IE2 Three-Phase	Code produit :	12998610		
Carcasse	: 132S	Type de refroidissement	: IC411 - TEFC		
Classe d'isolation	: F	Forme	: B14T		
Service	: S1	Sens de rotation ¹	: Les deux sens de rotation		
Température ambiante	: -20°C à +40°C	Méthode de démarrage	: Démarrage direct		
Altitude	: 1000 m	Poids approximatif ³	: 62.0 kg		
Degré de protection	: IP55	Moment d'inertie (J)	: 0.0592 kgm ²		
Type	: N				
Puissance nominale [kW]	2.2	2.2	2.2	2.2	
Pôles	8	8	8	8	
Fréquence [Hz]	50	50	50	60	
Tension à pleine charge [V]	380/660	400/690	415	460	
Courant à pleine charge [A]	5.58/3.21	5.44/3.15	5.37	4.70	
Courant de démarrage [A]	30.7/17.7	29.9/17.3	29.5	29.6	
Intensité de démarrage [A]	5.5	5.5	5.5	6.3	
Courant à vide [A]	2.70/1.55	3.00/1.74	3.20	2.75	
Vitesse à pleine charge [RPM]	695	700	705	855	
Glissement [%]	7.33	6.67	6.00	5.00	
Couple à pleine charge [Nm]	30.2	30.0	29.8	24.6	
Couple de démarrage [%]	190	220	250	240	
Couple maximum [%]	210	240	270	290	
Facteur de service	1.00	1.00	1.00	1.00	
Echauffement	80 K	80 K	80 K	80 K	
Temps de blocage du rotor	45s (à froid) 25s (à chaud)	45s (à froid) 25s (à chaud)	45s (à froid) 25s (à chaud)	45s (à froid) 25s (à chaud)	
Bruit ²	48.0 dB(A)	48.0 dB(A)	48.0 dB(A)	52.0 dB(A)	
Rendement (%)	25%				
	50%	81.8	81.0	80.1	80.0
	75%	81.5	81.5	81.4	82.5
	100%	79.9	81.0	81.4	84.0
Cos Φ	25%				
	50%	0.57	0.52	0.49	0.49
	75%	0.69	0.65	0.62	0.62
	100%	0.75	0.72	0.70	0.70
Losses at normative operating points (speed;torque), in percentage of rated output power					
Losses (%)	P1 (0,9;1,0)	26.4	24.6	24.0	20.0
	P2 (0,5;1,0)	27.1	25.3	24.6	20.5
	P3 (0,25;1,0)	24.4	22.8	22.2	18.5
	P4 (0,9;0,5)	10.5	9.8	9.5	7.9
	P5 (0,5;0,5)	8.8	8.2	8.0	6.7
	P6 (0,5;0,25)	5.5	5.2	5.0	4.2
	P7 (0,25;0,25)	4.6	4.3	4.1	3.5
Type de palier	: Avant 6308 ZZ	Derrière 6207 ZZ	Efforts sur l'embase		
Modèle - blindage	: 00030	00009	Traction maximum : 1016 N		
Intervalle de graissage	: -	-	Compression maximum : 1624 N		
Quantité de lubrifiant	: -	-			
Type de lubrifiant	: 00088				
Cette révision annule et remplace la précédente (1) Vu le bout d'arbre côté attaque. (2) Mesuré à 1m et avec tolérance de +3dB(A). (3) Poids approximatif, peut être objet de modification après le processus de fabrication. (4) At 100% of full load.			Les valeurs sont des moyennes basées sur des tests et d'alimentation sinusoïdale, sous réserve des tolérances de normes IEC 60034-1.		
Rév.	Résumé des modifications		Fait	Verifié	Date
Exécuteur					
Vérificateur				Page	Révision
Date	02/06/2026			1 / 18	

FICHE TECHNIQUE

Moteurs Electriques Triphasés - Rotor à cage



Client :

Remarque

Rév.	Résime des modifications	Fait	Verifié	Date
Exécuteur				
Vérificateur			Page	Révision
Date	02/06/2026		2 / 18	

COURBE COUPLE, COURANT X VITESSE

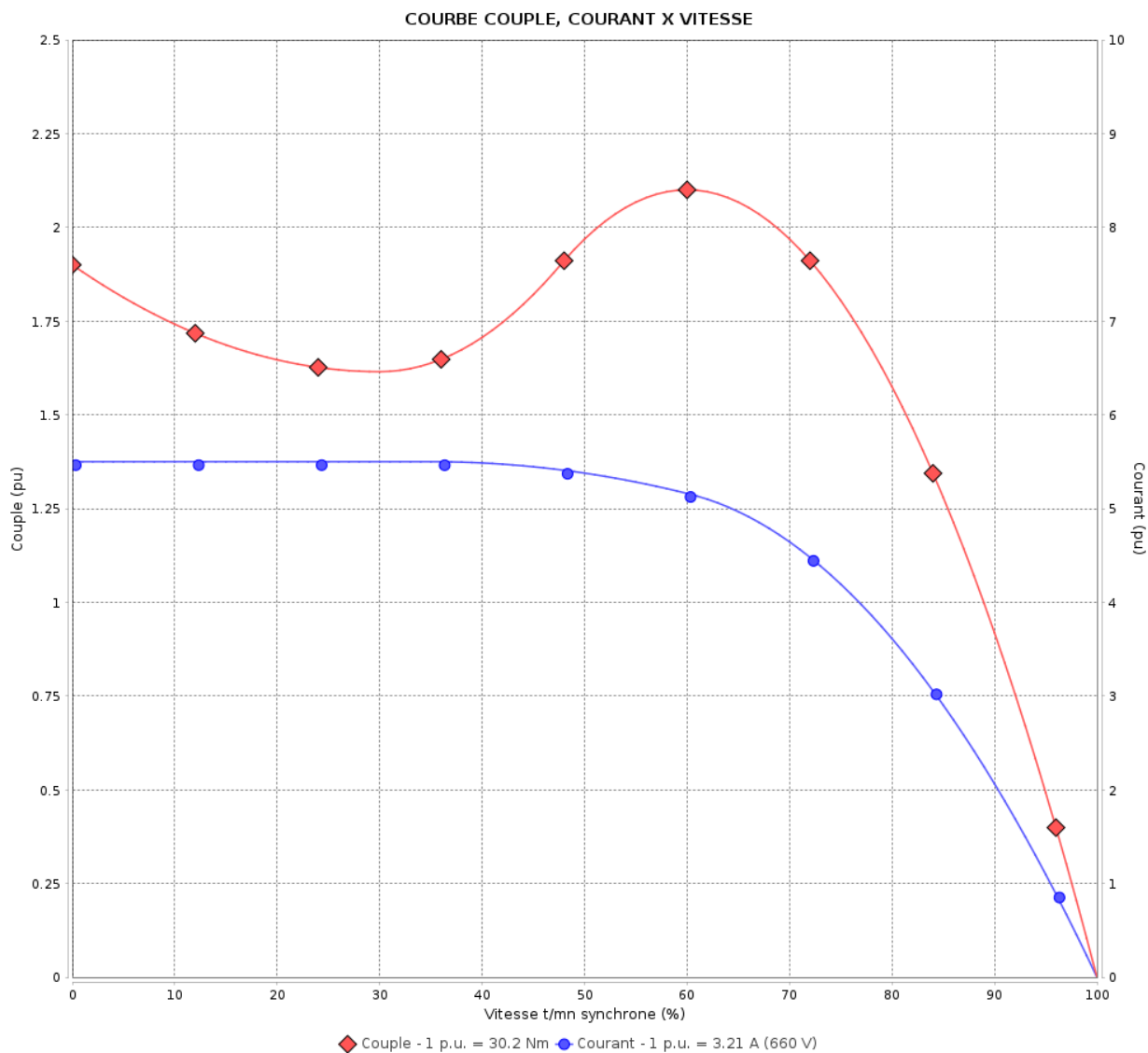
Moteurs Electriques Triphasés - Rotor à cage



Client :

Gamme de moteur : W22 IE2 Three-Phase

Code produit : 12998610



Performance : 380/660 V 50 Hz 8P

Courant à pleine charge : 5.58/3.21 A
 Intensité de démarrage : 5.5
 Couple à pleine charge : 30.2 Nm
 Couple de démarrage : 190 %
 Couple maximum : 210 %
 Vitesse à pleine charge : 695 rpm

Moment d'inertie (J) : 0.0592 kgm²
 Service : S1
 Classe d'isolation : F
 Facteur de service : 1.00
 Service : S1

Temps de blocage du rotor : 45s (à froid) 25s (à chaud)

Rév.	Résumé des modifications	Fait	Verifié	Date
Exécuteur		Page		Révision
Vérificateur		3 / 18		
Date	02/06/2026			

COURBE COUPLE, COURANT X VITESSE

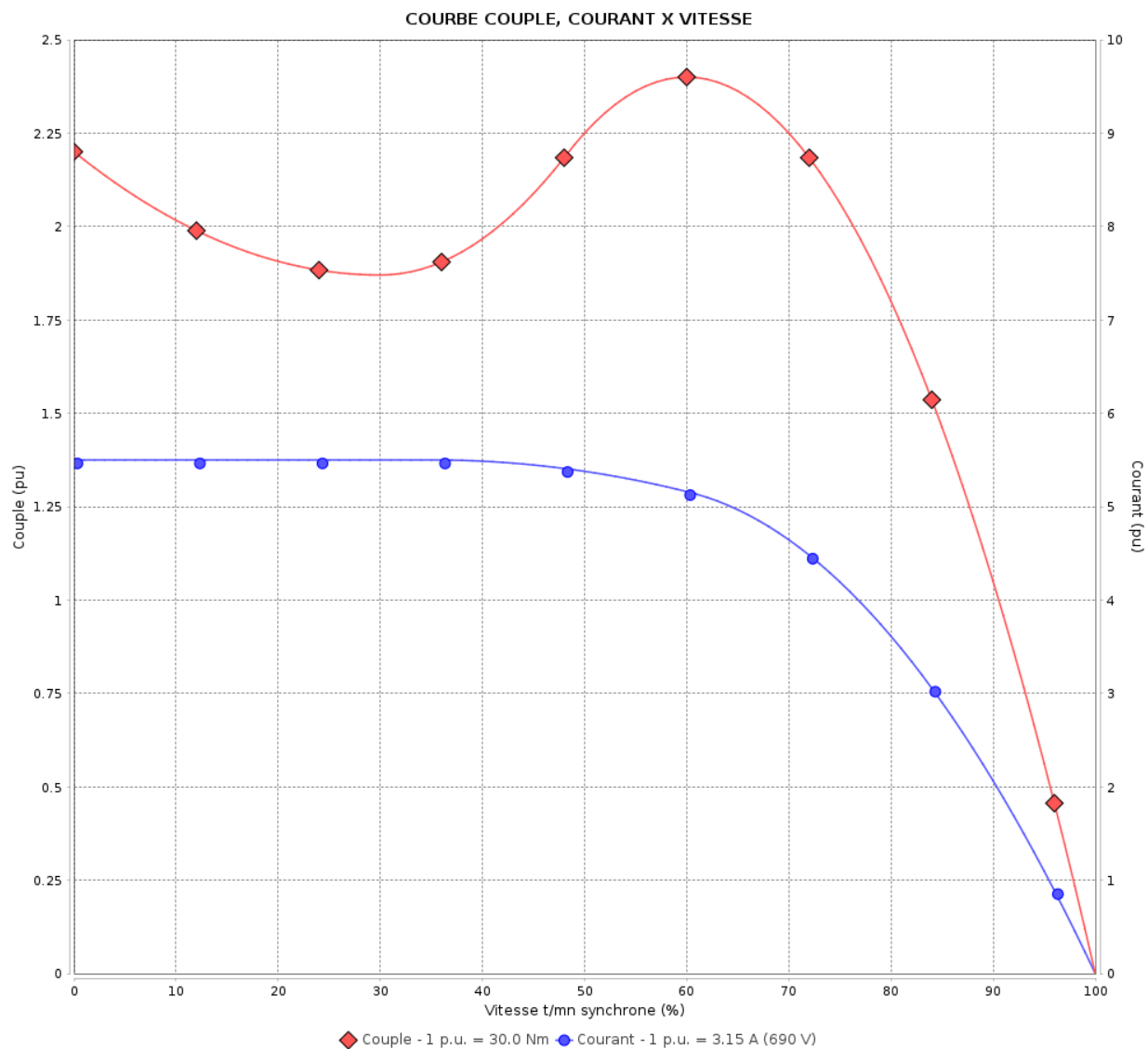
Moteurs Electriques Triphasés - Rotor à cage



Client :

Gamme de moteur : W22 IE2 Three-Phase

Code produit : 12998610



Performance : 400/690 V 50 Hz 8P

Courant à pleine charge : 5.44/3.15 A
 Intensité de démarrage : 5.5
 Couple à pleine charge : 30.0 Nm
 Couple de démarrage : 220 %
 Couple maximum : 240 %
 Vitesse à pleine charge : 700 rpm

Moment d'inertie (J) : 0.0592 kgm²
 Service : S1
 Classe d'isolation : F
 Facteur de service : 1.00
 Service : S1

Temps de blocage du rotor : 45s (à froid) 25s (à chaud)

Rév.	Résime des modifications	Fait	Verifié	Date
Exécuteur		Page		Révision
Vérificateur		4 / 18		
Date	02/06/2026			

COURBE COUPLE, COURANT X VITESSE

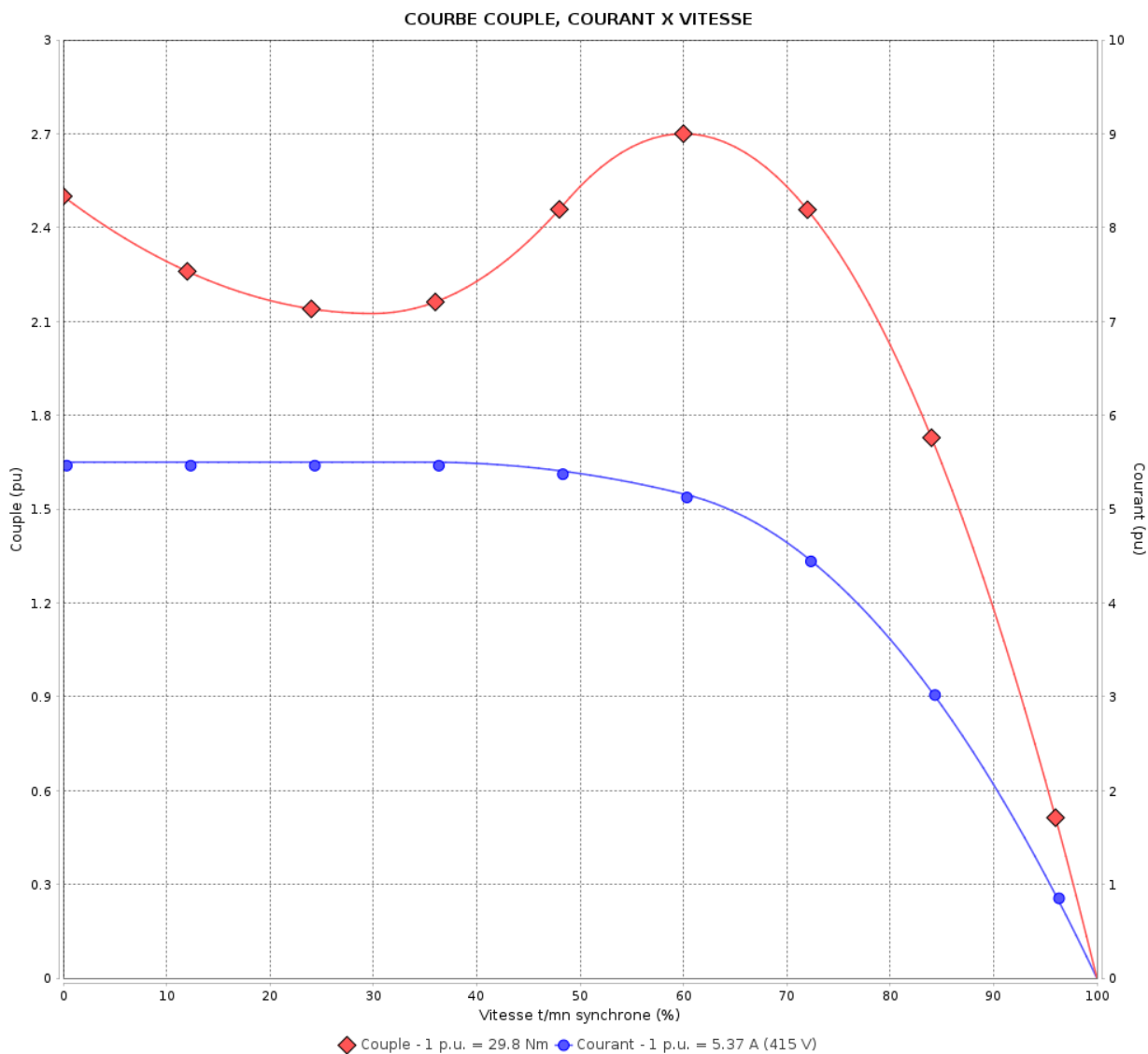
Moteurs Electriques Triphasés - Rotor à cage



Client :

Gamme de moteur : W22 IE2 Three-Phase

Code produit : 12998610



Performance : 415 V 50 Hz 8P

Courant à pleine charge	: 5.37 A	Moment d'inertie (J)	: 0.0592 kgm ²
Intensité de démarrage	: 5.5	Service	: S1
Couple à pleine charge	: 29.8 Nm	Classe d'isolation	: F
Couple de démarrage	: 250 %	Facteur de service	: 1.00
Couple maximum	: 270 %	Service	: S1
Vitesse à pleine charge	: 705 rpm		

Temps de blocage du rotor : 45s (à froid) 25s (à chaud)

Rév.	Résumé des modifications	Fait	Verifié	Date
Exécuteur		Page		Révision
Vérificateur		5 / 18		
Date	02/06/2026			

COURBE COUPLE, COURANT X VITESSE

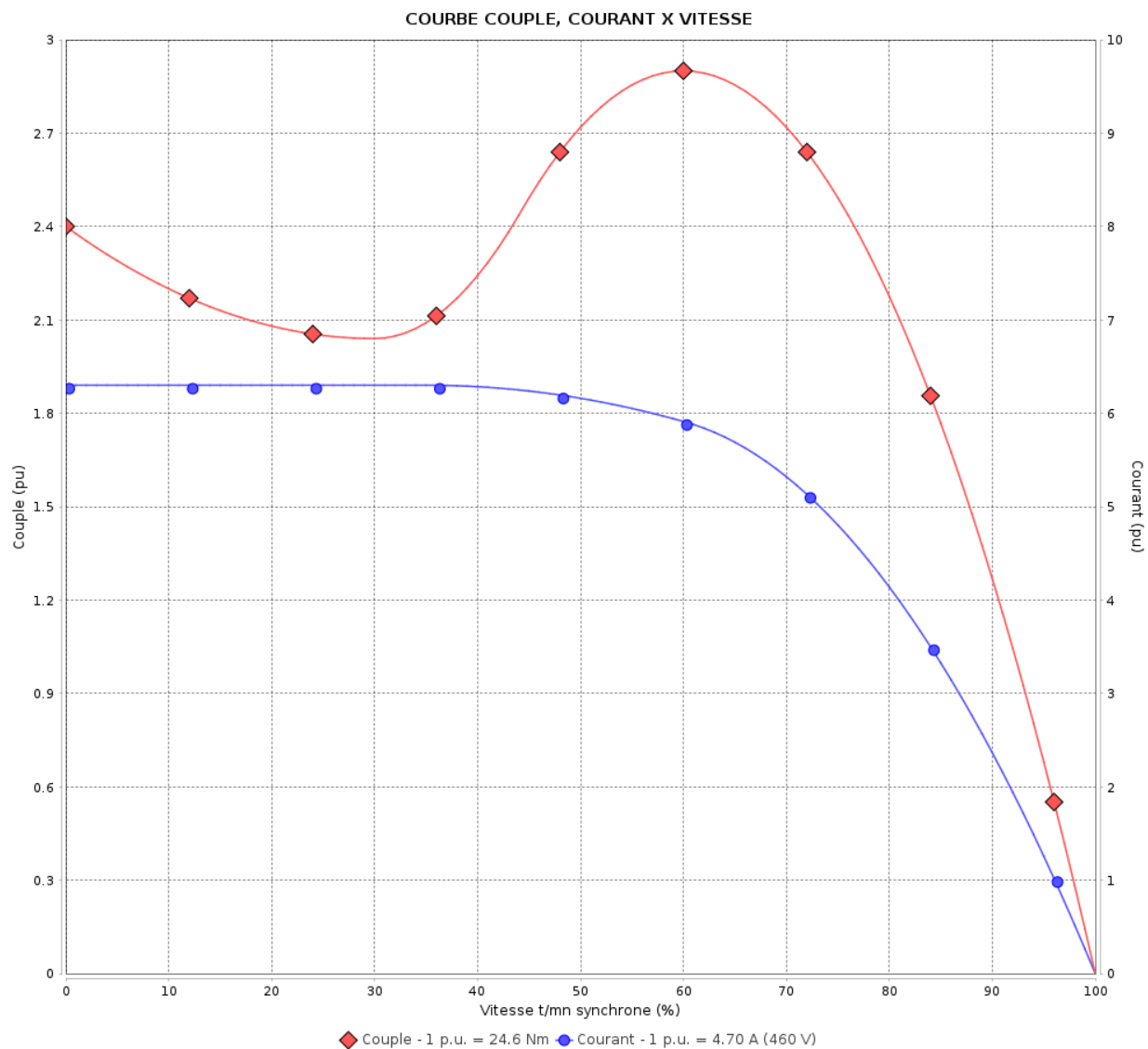
Moteurs Electriques Triphasés - Rotor à cage



Client :

Gamme de moteur : W22 IE2 Three-Phase

Code produit : 12998610



Performance : 460 V 60 Hz 8P

Courant à pleine charge	: 4.70 A	Moment d'inertie (J)	: 0.0592 kgm ²
Intensité de démarrage	: 6.3	Service	: S1
Couple à pleine charge	: 24.6 Nm	Classe d'isolation	: F
Couple de démarrage	: 240 %	Facteur de service	: 1.00
Couple maximum	: 290 %	Service	: S1
Vitesse à pleine charge	: 855 rpm		

Temps de blocage du rotor : 45s (à froid) 25s (à chaud)

Rév.	Résime des modifications	Fait	Verifié	Date
Exécuteur				
Vérificateur				
Date	02/06/2026		Page 6 / 18	Révision

Courbe de performance en charge

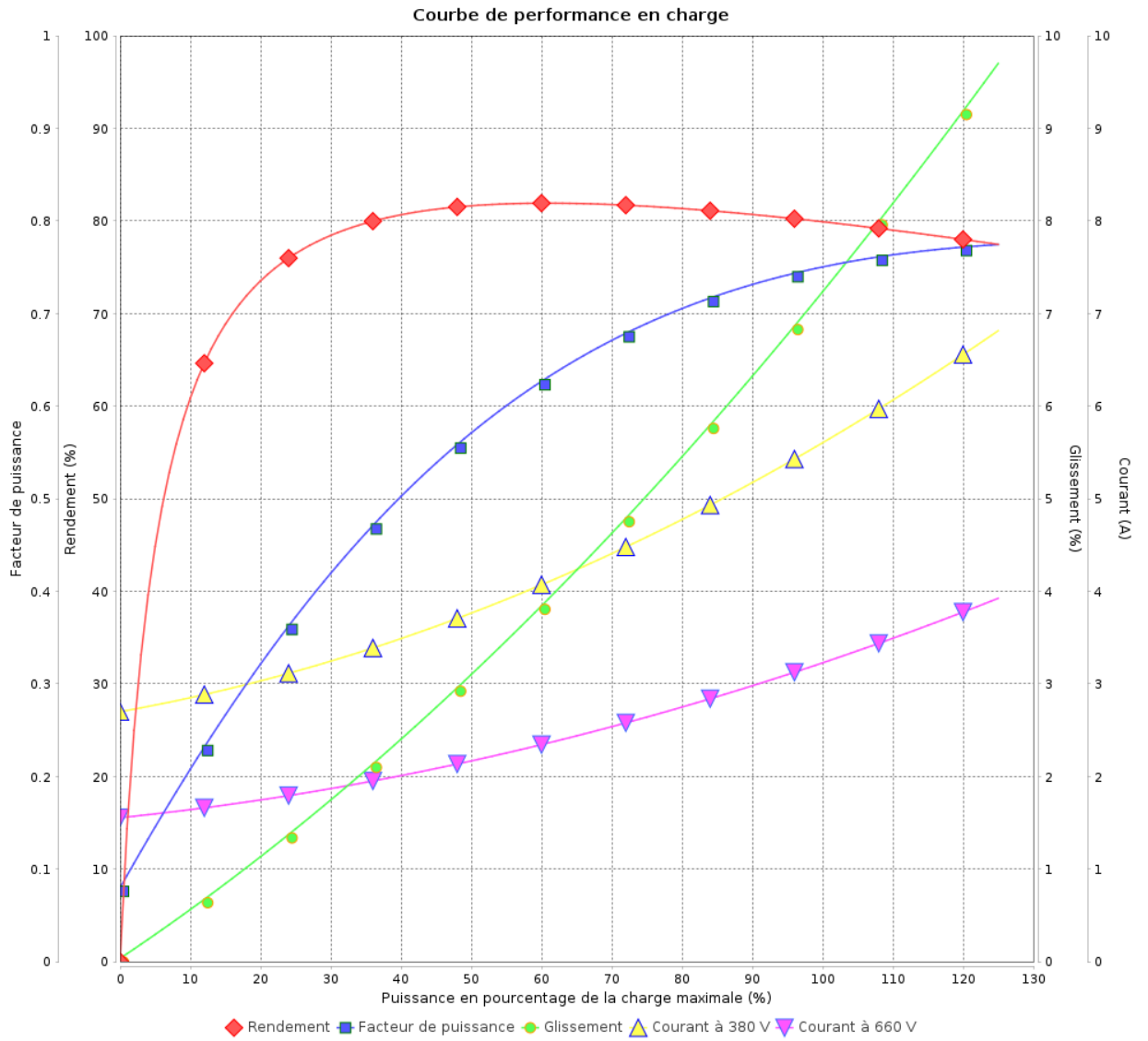
Moteurs Electriques Triphasés - Rotor à cage



Client :

Gamme de moteur : W22 IE2 Three-Phase

Code produit : 12998610



Rév.	Résumé des modifications	Fait	Verifié	Date
Exécuteur			Page 7 / 18	Révision
Vérificateur				
Date				

Courbe de performance en charge

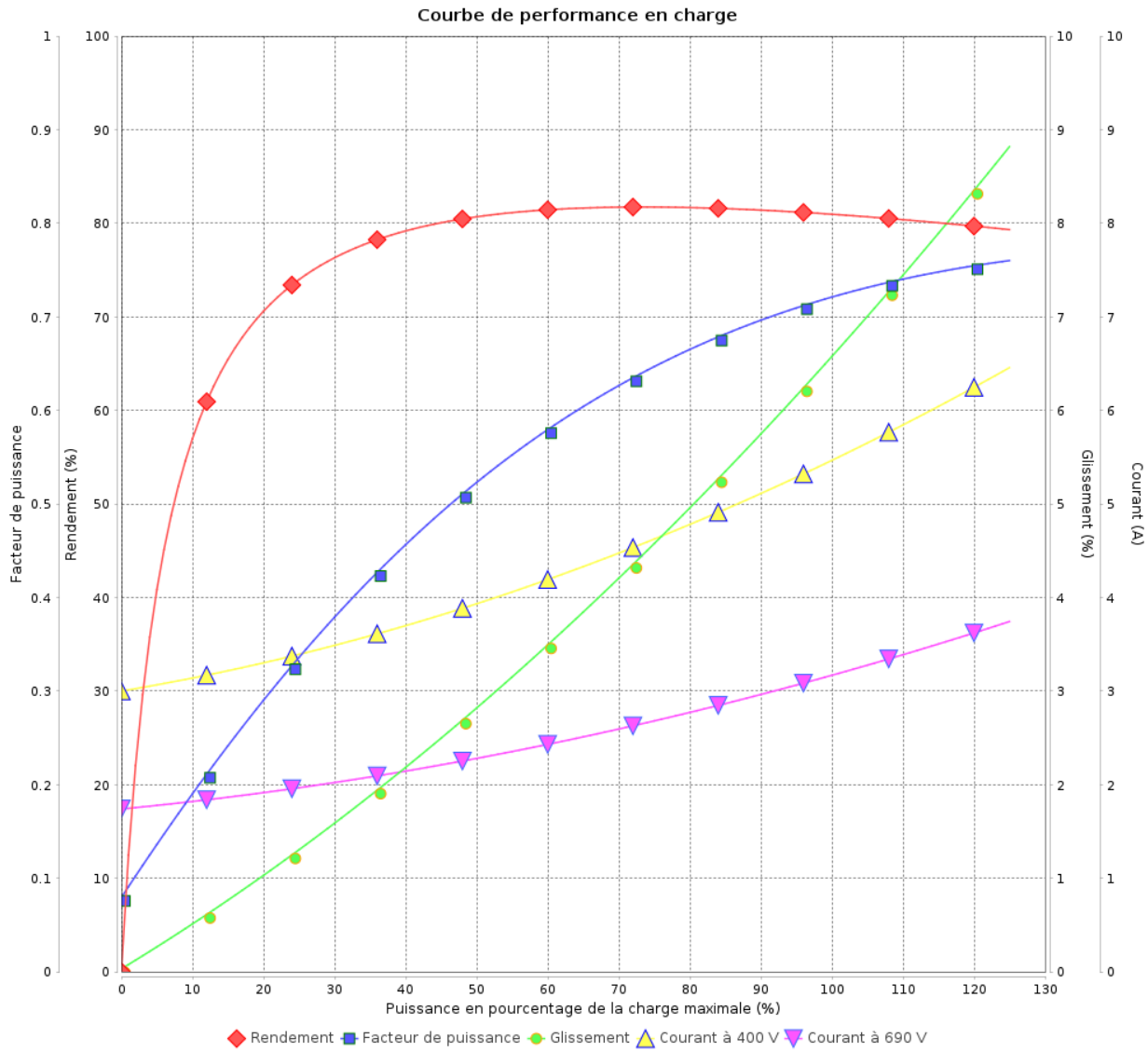
Moteurs Electriques Triphasés - Rotor à cage



Client :

Gamme de moteur : W22 IE2 Three-Phase

Code produit : 12998610



Rév.	Résime des modifications	Fait	Verifié	Date
Exécuteur				
Vérificateur				
Date	02/06/2026		Page 8 / 18	Révision

Courbe de performance en charge

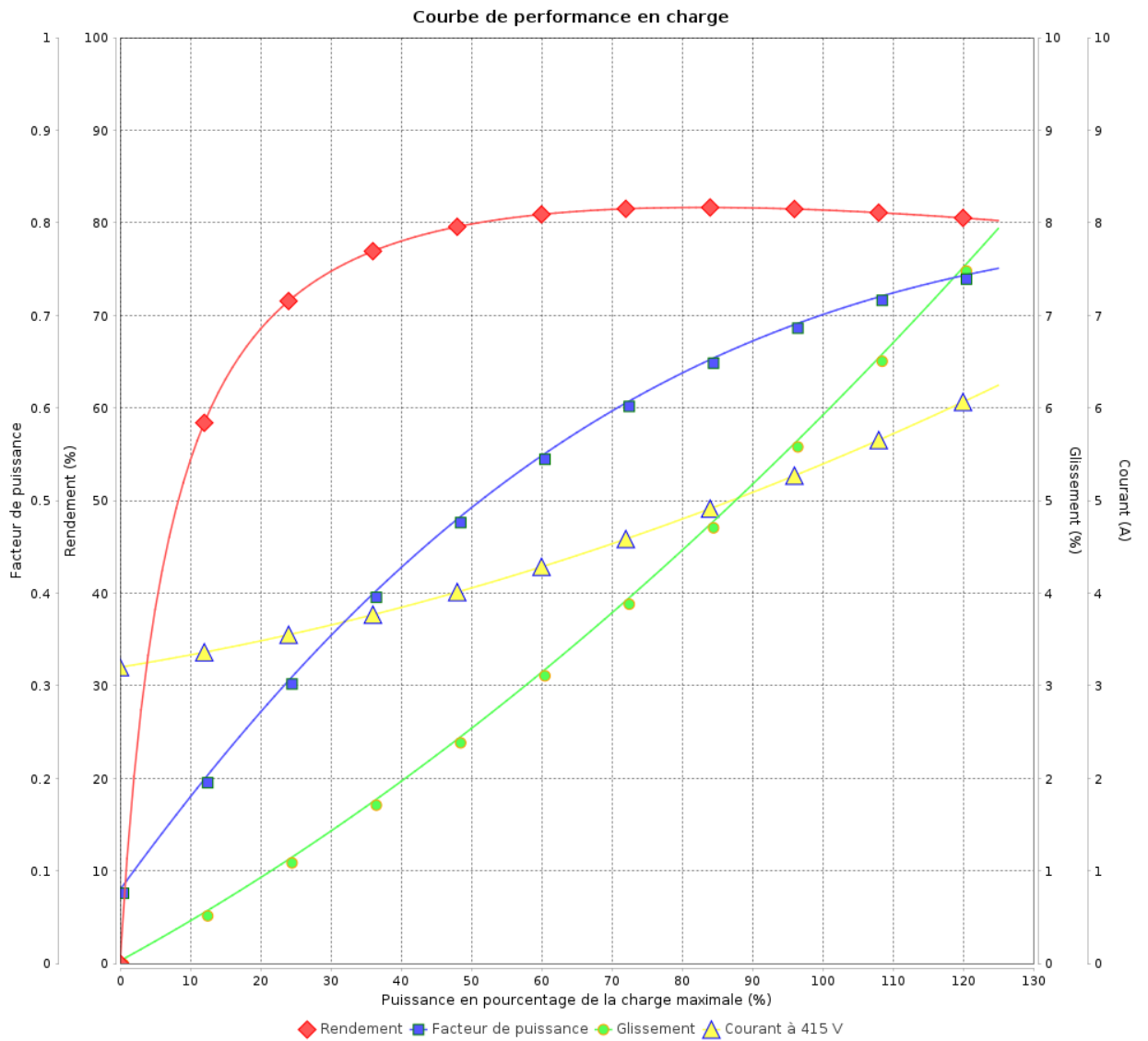
Moteurs Electriques Triphasés - Rotor à cage



Client :

Gamme de moteur : W22 IE2 Three-Phase

Code produit : 12998610



Rév.	Résumé des modifications	Fait	Verifié	Date
Exécuteur			Page 9 / 18	Révision
Vérificateur				
Date				

Courbe de performance en charge

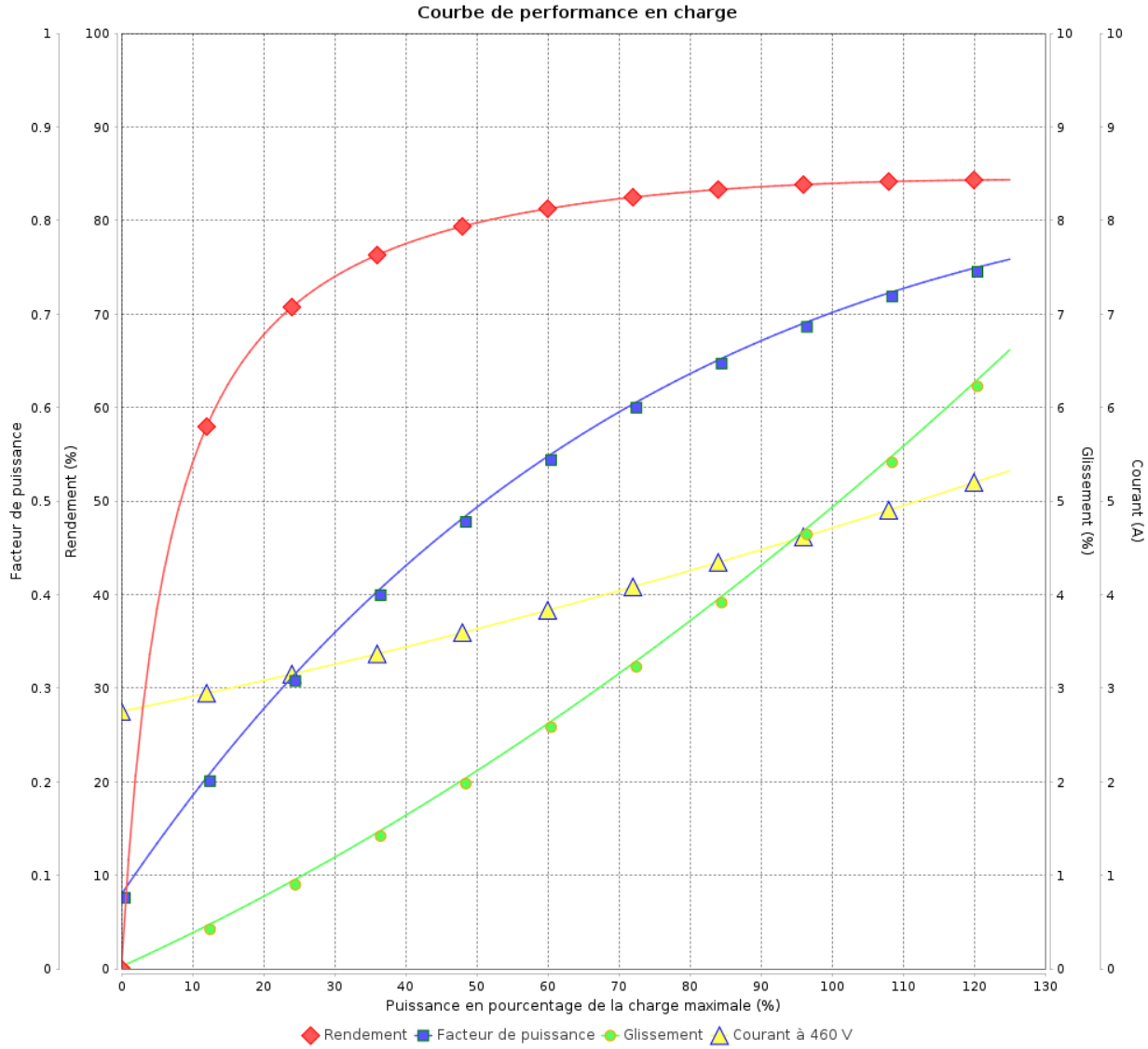
Moteurs Electriques Triphasés - Rotor à cage



Client :

Gamme de moteur : W22 IE2 Three-Phase

Code produit : 12998610



Rév.	Résime des modifications	Fait	Verifié	Date
Exécuteur				
Vérificateur			Page	Révision
Date	02/06/2026		10 / 18	

COURBE DE LIMITE THERMIQUE

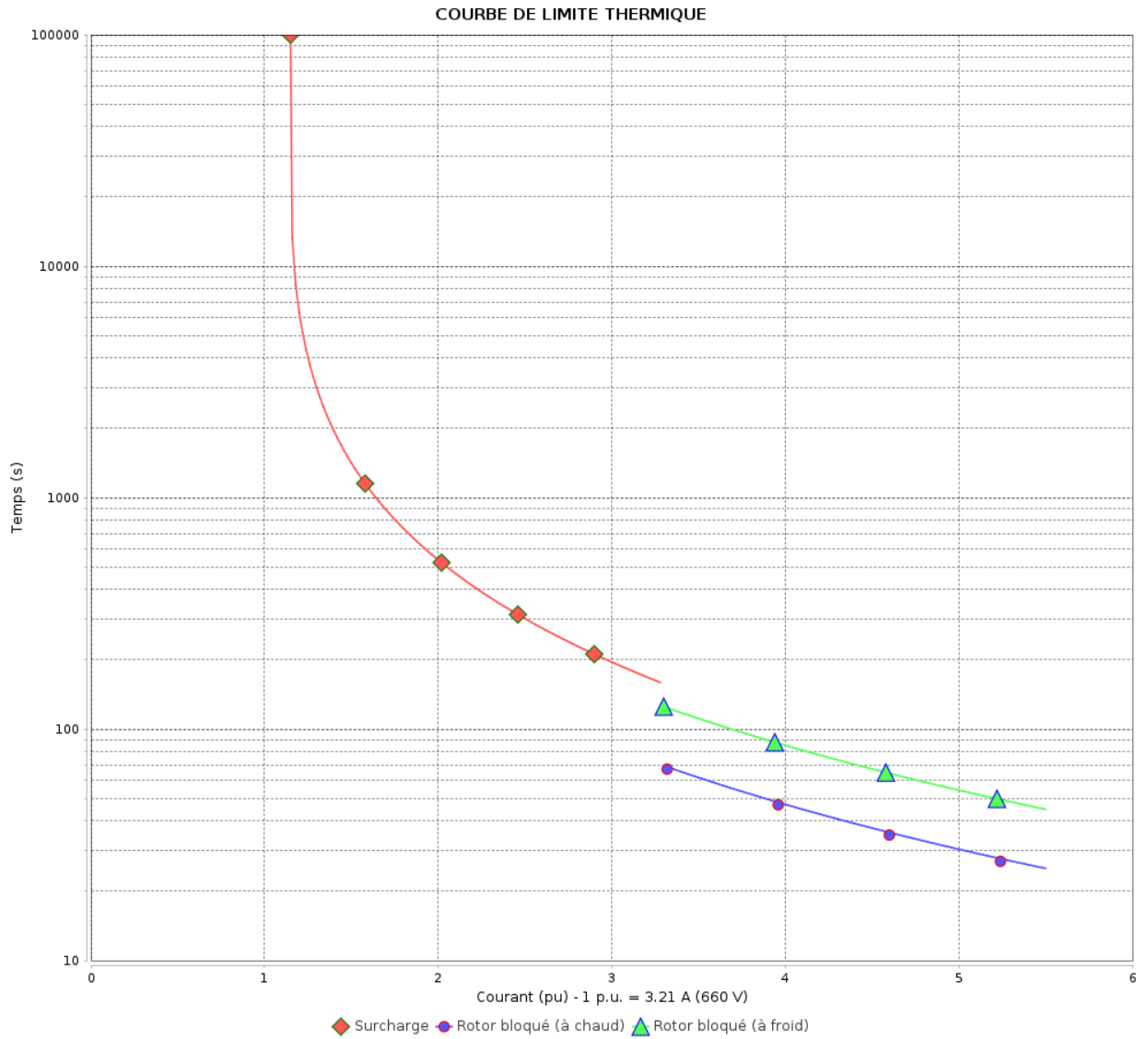
Moteurs Electriques Triphasés - Rotor à cage



Client :

Gamme de moteur : W22 IE2 Three-Phase

Code produit : 12998610



Constante de temps d'échauffement
 Constante de temps de refroidissement

Rév.	Résumé des modifications	Fait	Verifié	Date
Exécuteur			Page 11 / 18	Révision
Vérificateur				
Date				

COURBE DE LIMITE THERMIQUE

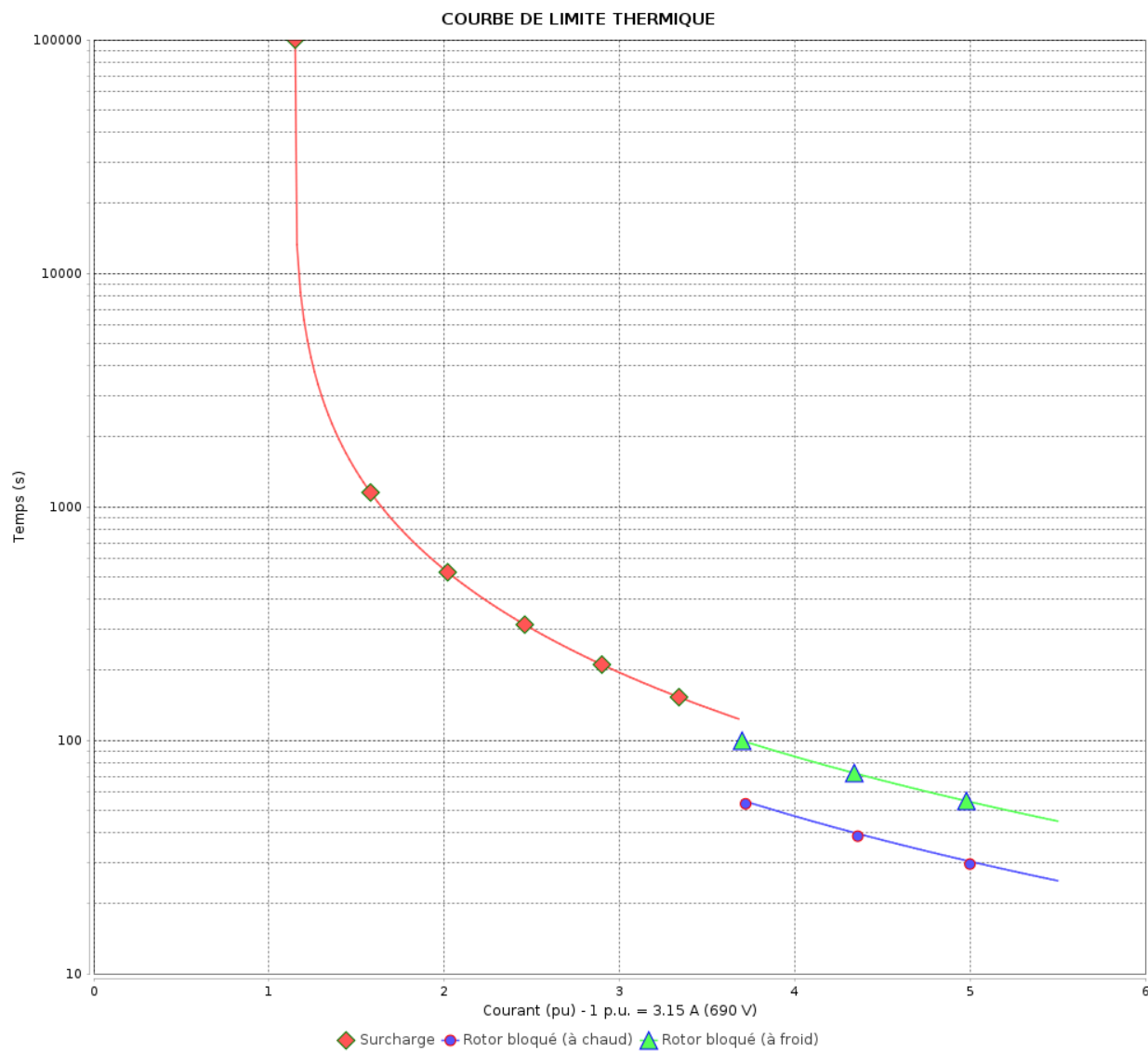
Moteurs Electriques Triphasés - Rotor à cage



Client :

Gamme de moteur : W22 IE2 Three-Phase

Code produit : 12998610



Constante de temps d'échauffement

Constante de temps de refroidissement

Rév.	Résime des modifications	Fait	Verifié	Date
Exécuteur		Page		Révision
Vérificateur		12 / 18		
Date	02/06/2026			

COURBE DE LIMITE THERMIQUE

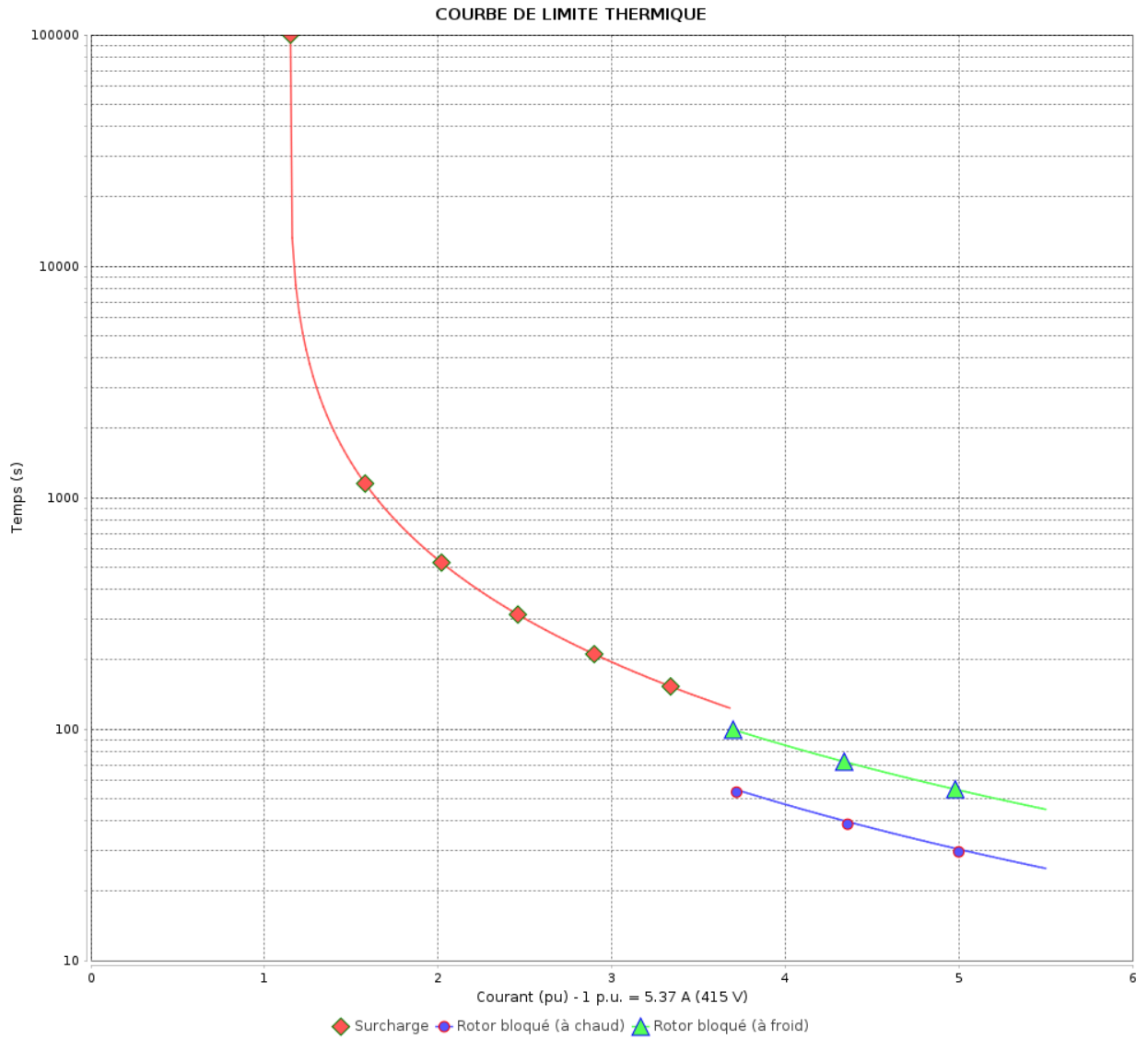
Moteurs Electriques Triphasés - Rotor à cage



Client :

Gamme de moteur : W22 IE2 Three-Phase

Code produit : 12998610



Constante de temps d'échauffement
Constante de temps de refroidissement

Rév.	Résumé des modifications	Fait	Verifié	Date
Exécuteur			Page 13 / 18	Révision
Vérificateur				
Date				

COURBE DE LIMITE THERMIQUE

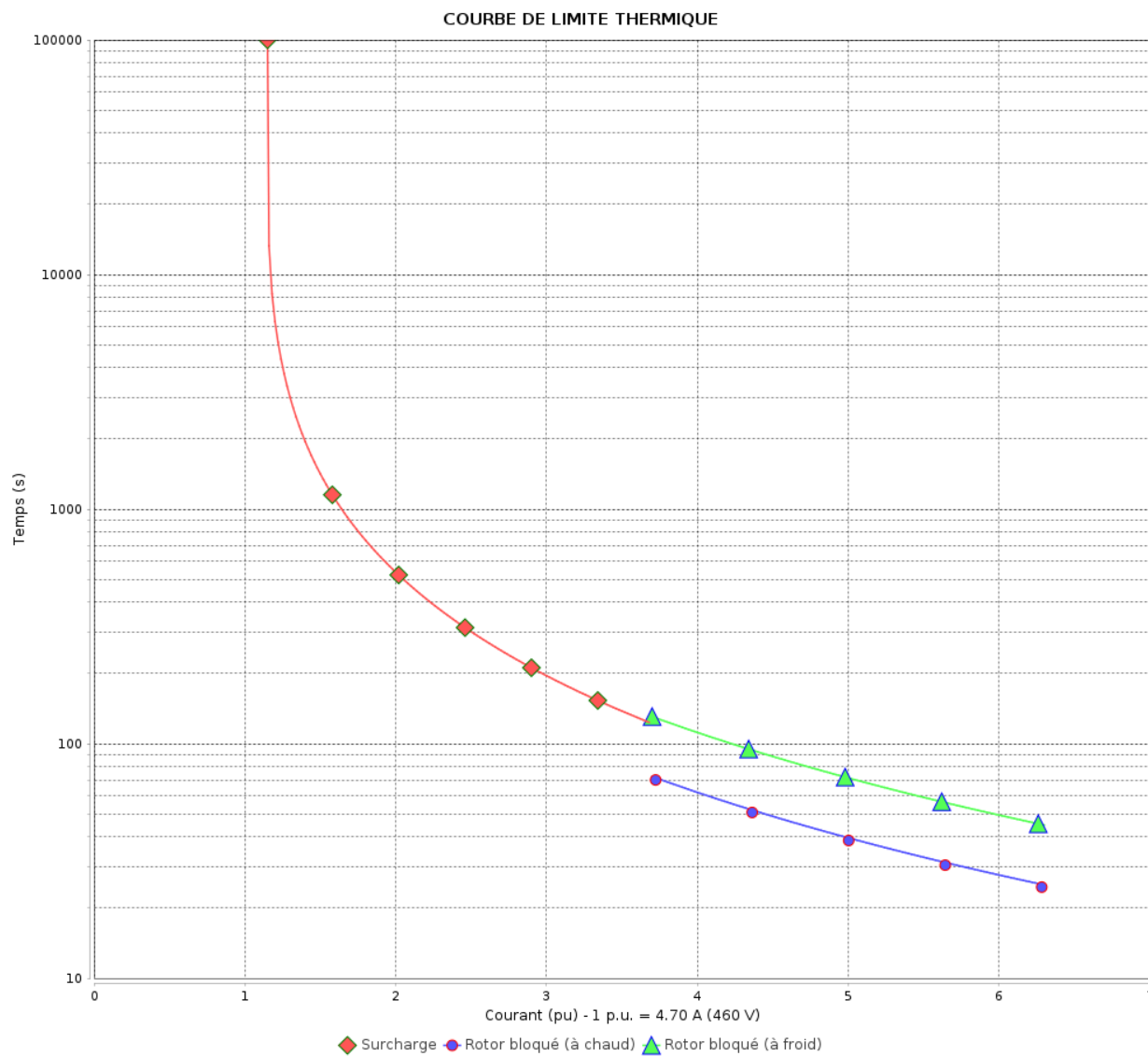
Moteurs Electriques Triphasés - Rotor à cage



Client :

Gamme de moteur : W22 IE2 Three-Phase

Code produit : 12998610



Constante de temps d'échauffement

Constante de temps de refroidissement

Rév.	Résime des modifications	Fait	Verifié	Date
Exécuteur		Page		Révision
Vérificateur		14 / 18		
Date	02/06/2026			

Courbe du convertisseur

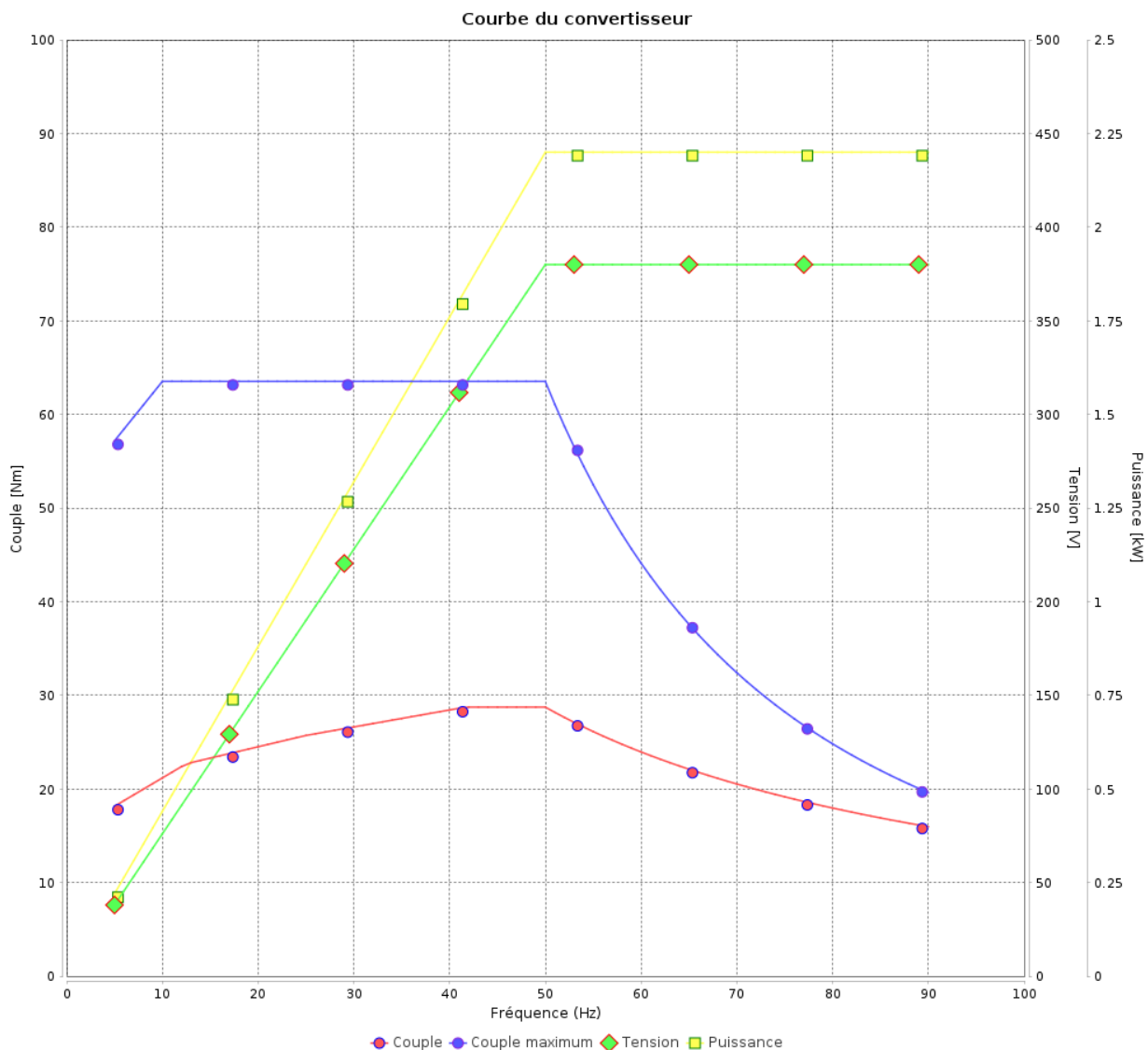
Moteurs Electriques Triphasés - Rotor à cage



Client :

Gamme de moteur : W22 IE2 Three-Phase

Code produit : 12998610



Rév.	Résumé des modifications	Fait	Verifié	Date
Exécuteur			Page 15 / 18	Révision
Vérificateur				
Date				

Courbe du convertisseur

Moteurs Electriques Triphasés - Rotor à cage

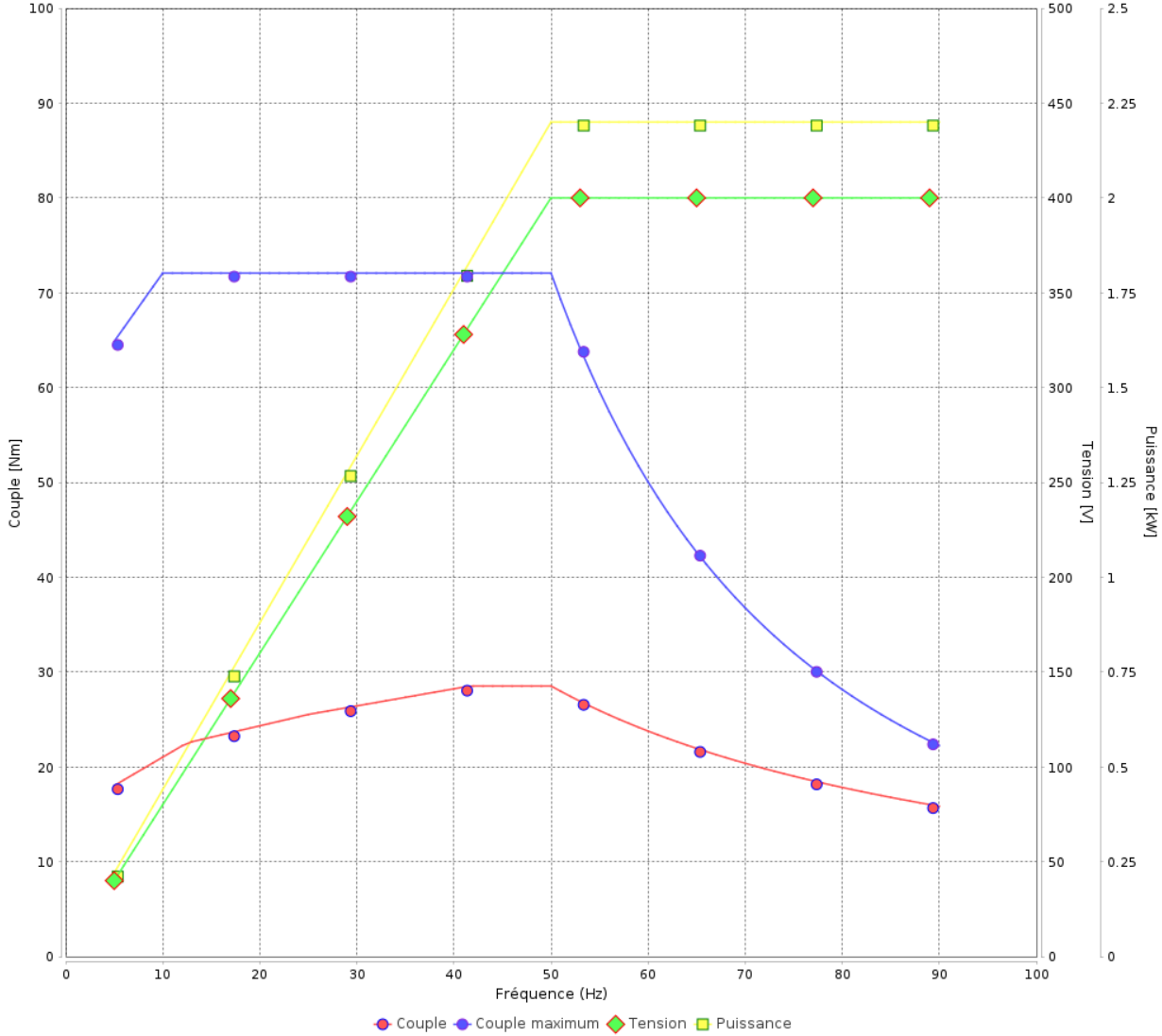


Client :

Gamme de moteur : W22 IE2 Three-Phase

Code produit : 12998610

Courbe du convertisseur



Rév.	Résime des modifications	Fait	Verifié	Date
Exécuteur				
Vérificateur			Page	Révision
Date	02/06/2026		16 / 18	

Courbe du convertisseur

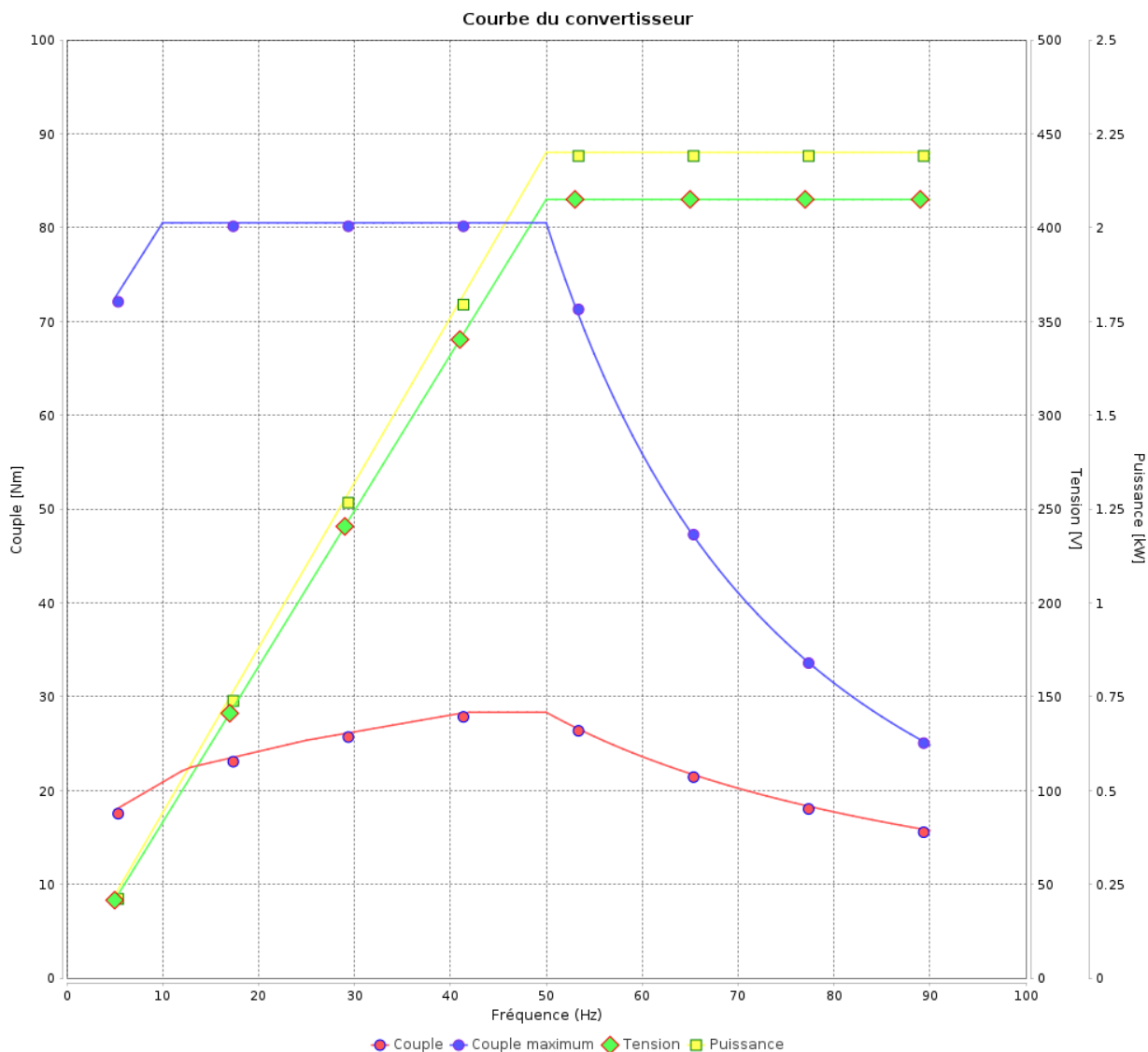
Moteurs Electriques Triphasés - Rotor à cage



Client :

Gamme de moteur : W22 IE2 Three-Phase

Code produit : 12998610



Rév.	Résumé des modifications	Fait	Verifié	Date
Exécuteur				
Vérificateur			Page	Révision
Date	02/06/2026		17 / 18	

Courbe du convertisseur

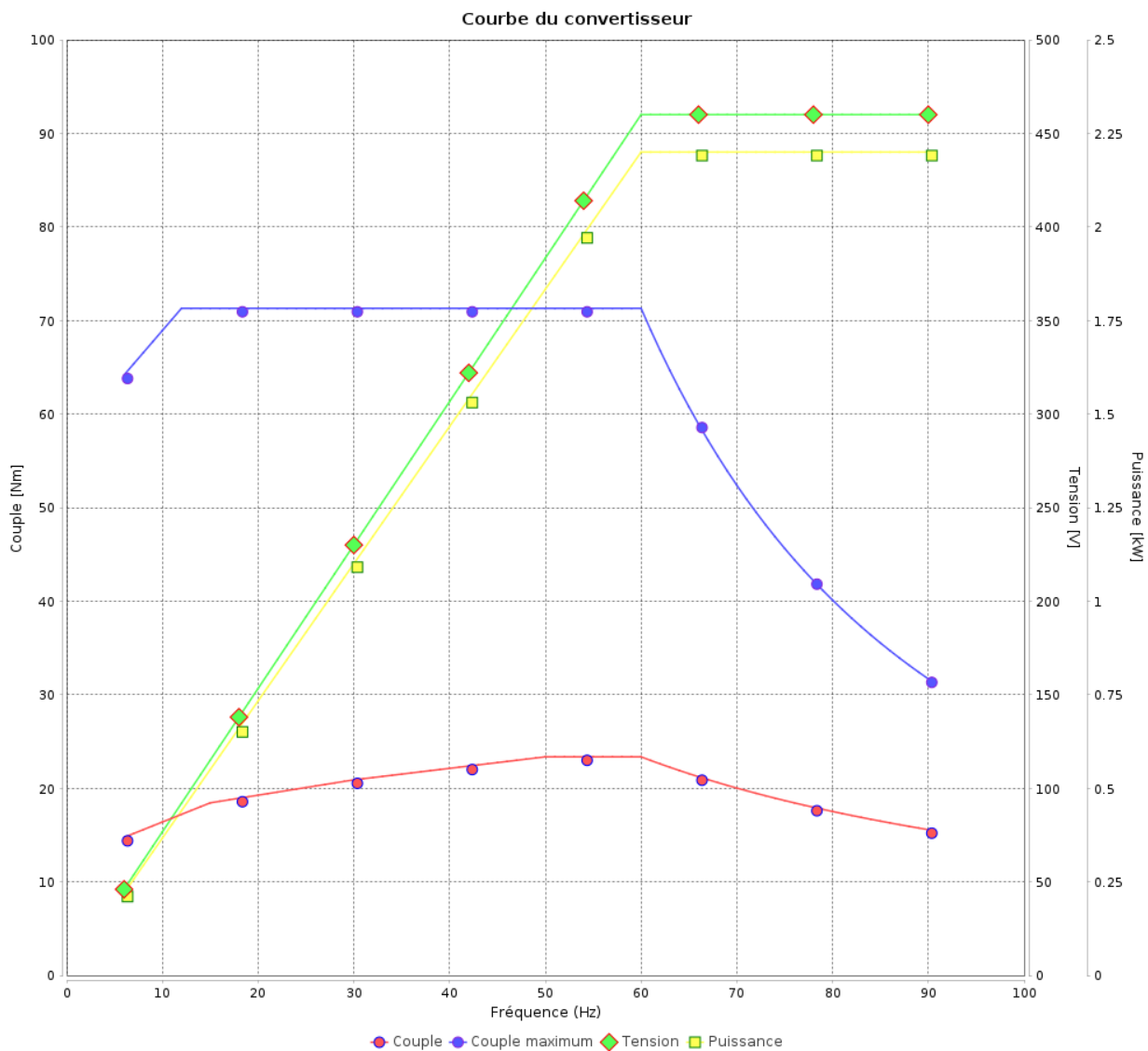
Moteurs Electriques Triphasés - Rotor à cage



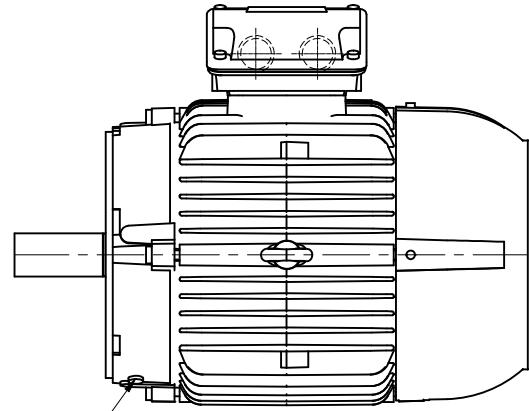
Client :

Gamme de moteur : W22 IE2 Three-Phase

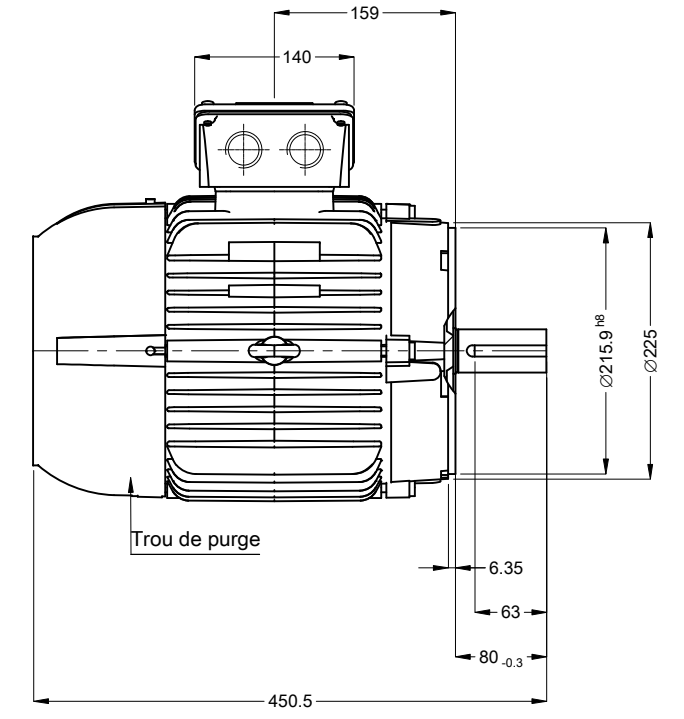
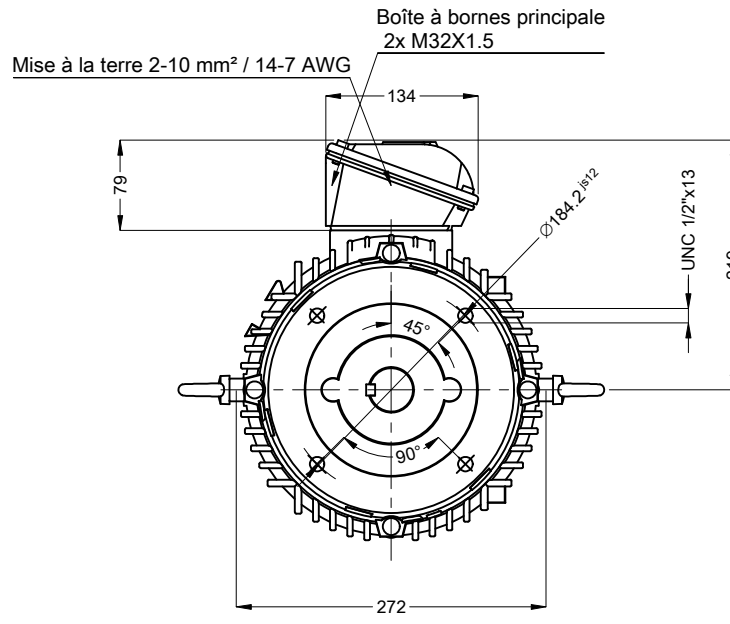
Code produit : 12998610



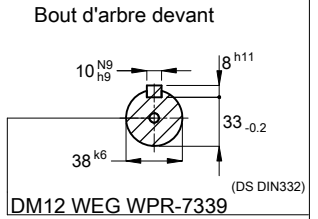
Rév.	Résime des modifications	Fait	Verifié	Date
Exécuteur				
Vérificateur				
Date	02/06/2026		Page 18 / 18	Révision



Trou de purge



Couleur RAL 5009
 Peinture epoxy WEG 207A
 Forme NEMA F-3
 Forme B14T



01383 08 Pôles 50 Hz										A	
Échelle 2 : 13											
								HYBRISUSER			00
N° MODIFICATION	LOC	RESUME DES MODIFICATIONS					EXÉCUTÉ	VÉRIFIÉ	LIBÉRÉ	DATE	VER
EXÉC.	HYBRISUSER	MOTEUR TRIP. W22 IE2 CARCASSE 132S IP55 TEFC					PREVIEW				
VÉRIF.							WDD	00			
LIBÉRÉ							PAGE	1 / 1			
DATE LB.											