

FICHE TECHNIQUE

Moteurs Electriques Triphasés - Rotor à cage



Client :					
Gamme de moteur	: W22 IE2 Three-Phase	Code produit :	12998700		
Carcasse	: 280S/M	Type de refroidissement	: IC411 - TEFC		
Classe d'isolation	: F	Forme	: B14T		
Service	: S1	Sens de rotation ¹	: Les deux sens de rotation		
Température ambiante	: -20°C à +40°C	Méthode de démarrage	: Démarrage direct		
Altitude	: 1000 m	Poids approximatif ³	: 629 kg		
Degré de protection	: IP55	Moment d'inertie (J)	: 2.36 kgm ²		
Type	: N				
Puissance nominale [kW]	55	55	55	55	
Pôles	6	6	6	6	
Fréquence [Hz]	50	50	50	60	
Tension à pleine charge [V]	380/660	400/690	415	460	
Courant à pleine charge [A]	109/63.0	107/61.8	105	93.4	
Courant de démarrage [A]	657/378	661/383	738	654	
Intensité de démarrage [A]	6.0	6.2	7.0	7.0	
Courant à vide [A]	41.5/23.9	47.5/27.5	52.5	42.5	
Vitesse à pleine charge [RPM]	987	989	990	1191	
Glissement [%]	1.30	1.10	1.00	0.75	
Couple à pleine charge [Nm]	532	531	531	441	
Couple de démarrage [%]	190	210	229	250	
Couple maximum [%]	229	250	270	290	
Facteur de service	1.00	1.00	1.00	1.00	
Echauffement	80 K	80 K	80 K	80 K	
Temps de blocage du rotor	36s (à froid) 20s (à chaud)	32s (à froid) 18s (à chaud)	30s (à froid) 17s (à chaud)	39s (à froid) 22s (à chaud)	
Bruit ²	65.0 dB(A)	65.0 dB(A)	65.0 dB(A)	69.0 dB(A)	
Rendement (%)	25%				
	50%	93.1	92.9	92.5	93.0
	75%	93.1	93.1	93.1	93.6
	100%	93.1	93.1	93.1	93.6
Cos Φ	25%				
	50%	0.68	0.64	0.61	0.64
	75%	0.77	0.74	0.72	0.74
	100%	0.82	0.80	0.78	0.79
Losses at normative operating points (speed;torque), in percentage of rated output power					
Losses (%)	P1 (0,9;1,0)	7.0	7.0	7.0	6.5
	P2 (0,5;1,0)	5.6	5.6	5.6	5.2
	P3 (0,25;1,0)	5.4	5.4	5.4	5.0
	P4 (0,9;0,5)	3.5	3.5	3.5	3.2
	P5 (0,5;0,5)	2.3	2.3	2.3	2.1
	P6 (0,5;0,25)	1.5	1.5	1.5	1.4
	P7 (0,25;0,25)	1.0	1.0	1.0	0.9
Type de palier	: Avant 6316 C3	Derrière 6316 C3	Efforts sur l'embase		
Modèle - blindage	: 00047	00014	Traction maximum	: 8114 N	
Intervalle de graissage	: 18000 h	18000 h	Compression maximum	: 14285 N	
Quantité de lubrifiant	: 34 g	34 g			
Type de lubrifiant	: Mobil Polyrex EM				
Cette révision annule et remplace la précédente (1) Vu le bout d'arbre côté attaque. (2) Mesuré à 1m et avec tolérance de +3dB(A). (3) Poids approximatif, peut être objet de modification après le processus de fabrication. (4) At 100% of full load.			Les valeurs sont des moyennes basées sur des tests et d'alimentation sinusoïdale, sous réserve des tolérances de normes IEC 60034-1.		
Rév.	Résumé des modifications		Fait	Verifié	Date
Exécuteur				Page	Révision
Vérificateur				1 / 19	
Date	03/06/2026				

FICHE TECHNIQUE

Moteurs Electriques Triphasés - Rotor à cage



Client :

Remarque

Rév.	Résime des modifications	Fait	Verifié	Date
Exécuteur				
Vérificateur			Page	Révision
Date	03/06/2026		2 / 19	

FICHE TECHNIQUE

Moteurs Electriques Triphasés - Rotor à cage



Client :

Protection Thermique

ID	Application	Type	Quantité	Température de détection
1	Bobinage	PTC - 2 FD_MT_FIOS	1 x Phase	155 °C

Rév.	Résime des modifications	Fait	Verifié	Date
Exécuteur				
Vérificateur				
Date	03/06/2026		Page 3 / 19	Révision

COURBE COUPLE, COURANT X VITESSE

Moteurs Electriques Triphasés - Rotor à cage

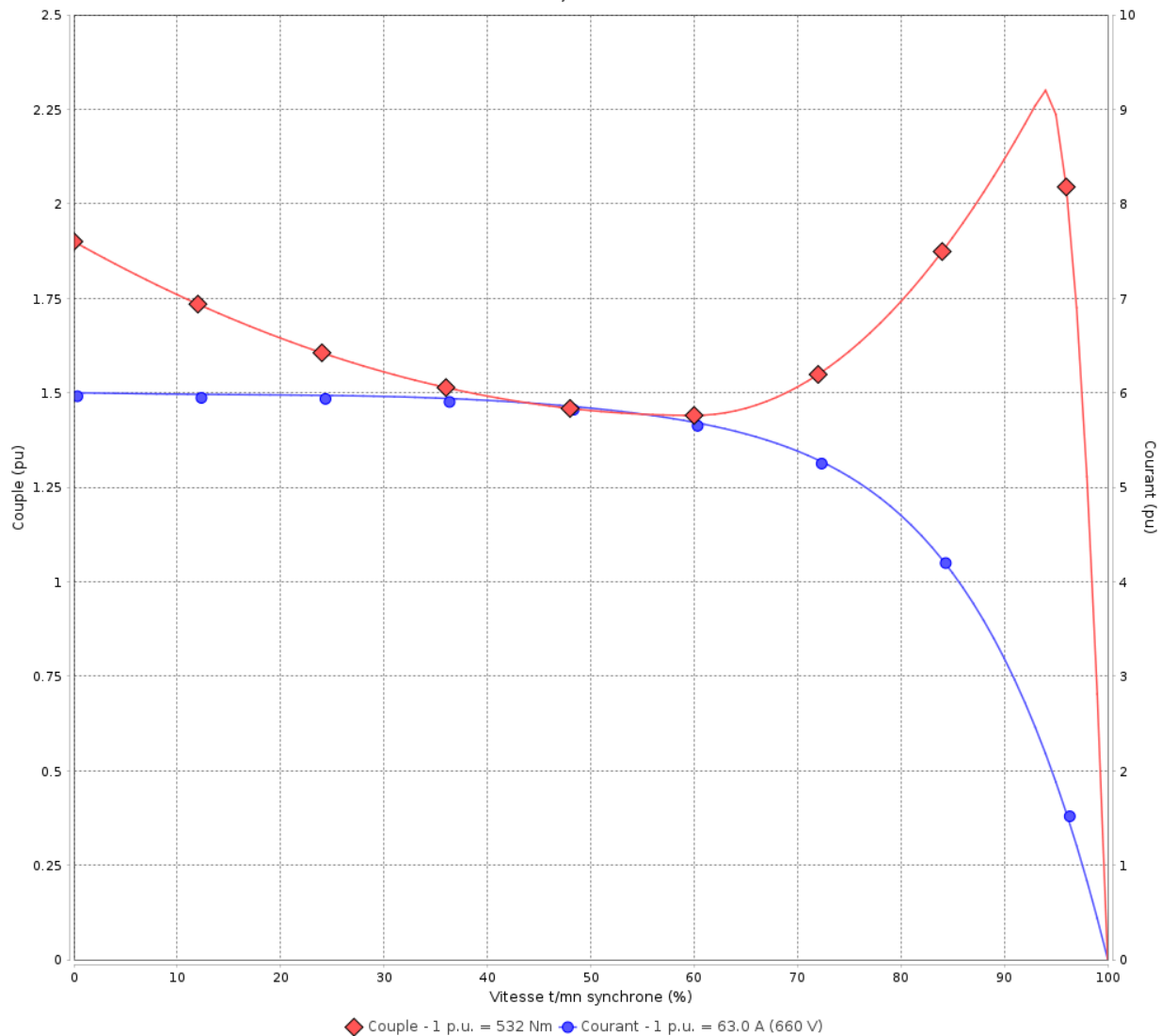


Client :

Gamme de moteur : W22 IE2 Three-Phase

Code produit : 12998700

COURBE COUPLE, COURANT X VITESSE



Performance : 380/660 V 50 Hz 6P

Courant à pleine charge : 109/63.0 A
 Intensité de démarrage : 6.0
 Couple à pleine charge : 532 Nm
 Couple de démarrage : 190 %
 Couple maximum : 229 %
 Vitesse à pleine charge : 987 rpm

Moment d'inertie (J) : 2.36 kgm²
 Service : S1
 Classe d'isolation : F
 Facteur de service : 1.00
 Service : S1

Temps de blocage du rotor : 36s (à froid) 20s (à chaud)

Rév.	Résime des modifications	Fait	Verifié	Date
Exécuteur		Page		Révision
Vérificateur		4 / 19		
Date	03/06/2026			

COURBE COUPLE, COURANT X VITESSE

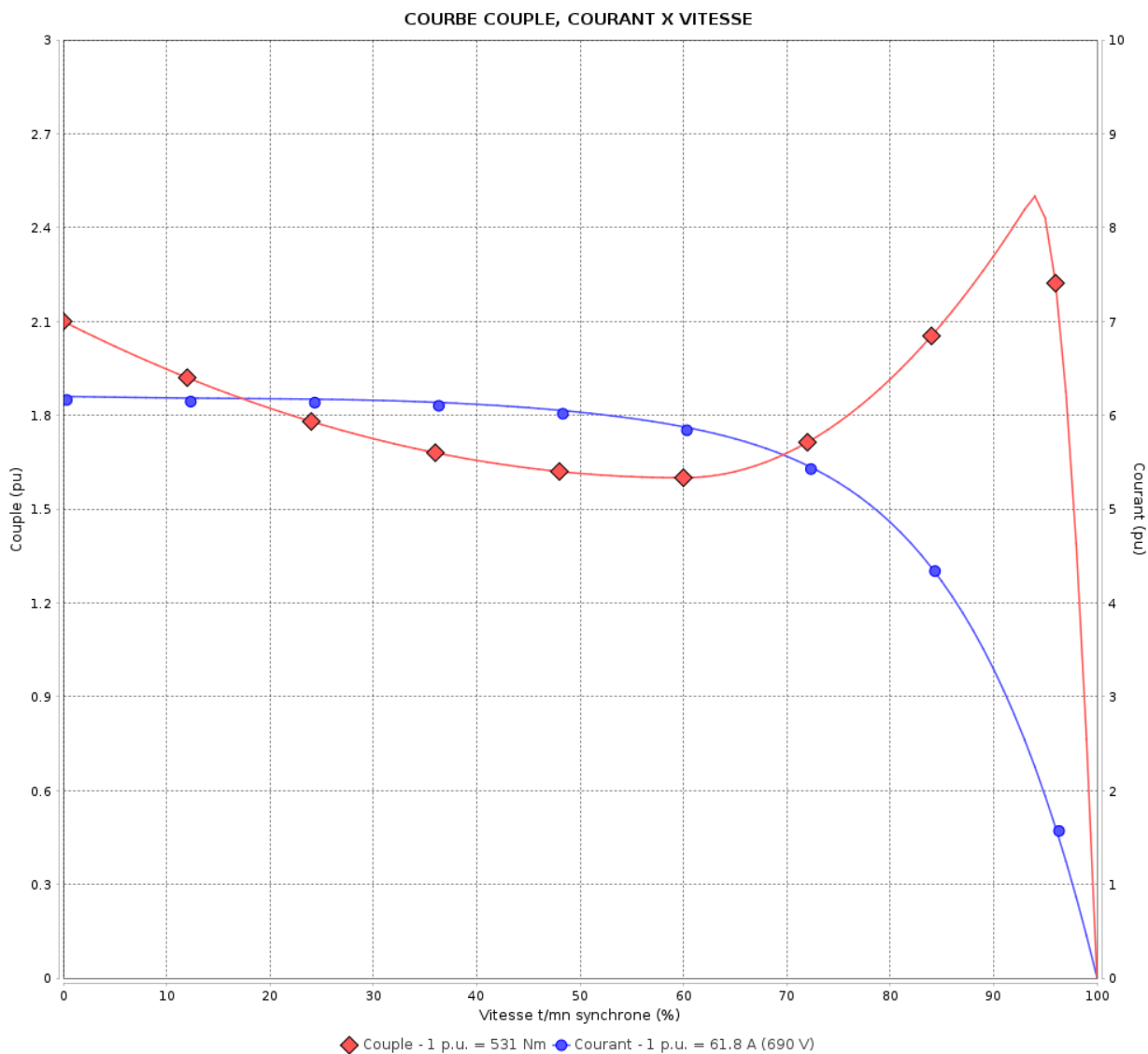
Moteurs Electriques Triphasés - Rotor à cage



Client :

Gamme de moteur : W22 IE2 Three-Phase

Code produit : 12998700



Performance : 400/690 V 50 Hz 6P

Courant à pleine charge : 107/61.8 A
 Intensité de démarrage : 6.2
 Couple à pleine charge : 531 Nm
 Couple de démarrage : 210 %
 Couple maximum : 250 %
 Vitesse à pleine charge : 989 rpm

Moment d'inertie (J) : 2.36 kgm²
 Service : S1
 Classe d'isolation : F
 Facteur de service : 1.00
 Service : S1

Temps de blocage du rotor : 32s (à froid) 18s (à chaud)

Rév.	Résime des modifications	Fait	Verifié	Date
Exécuteur		Page		Révision
Vérificateur		5 / 19		
Date	03/06/2026			

COURBE COUPLE, COURANT X VITESSE

Moteurs Electriques Triphasés - Rotor à cage

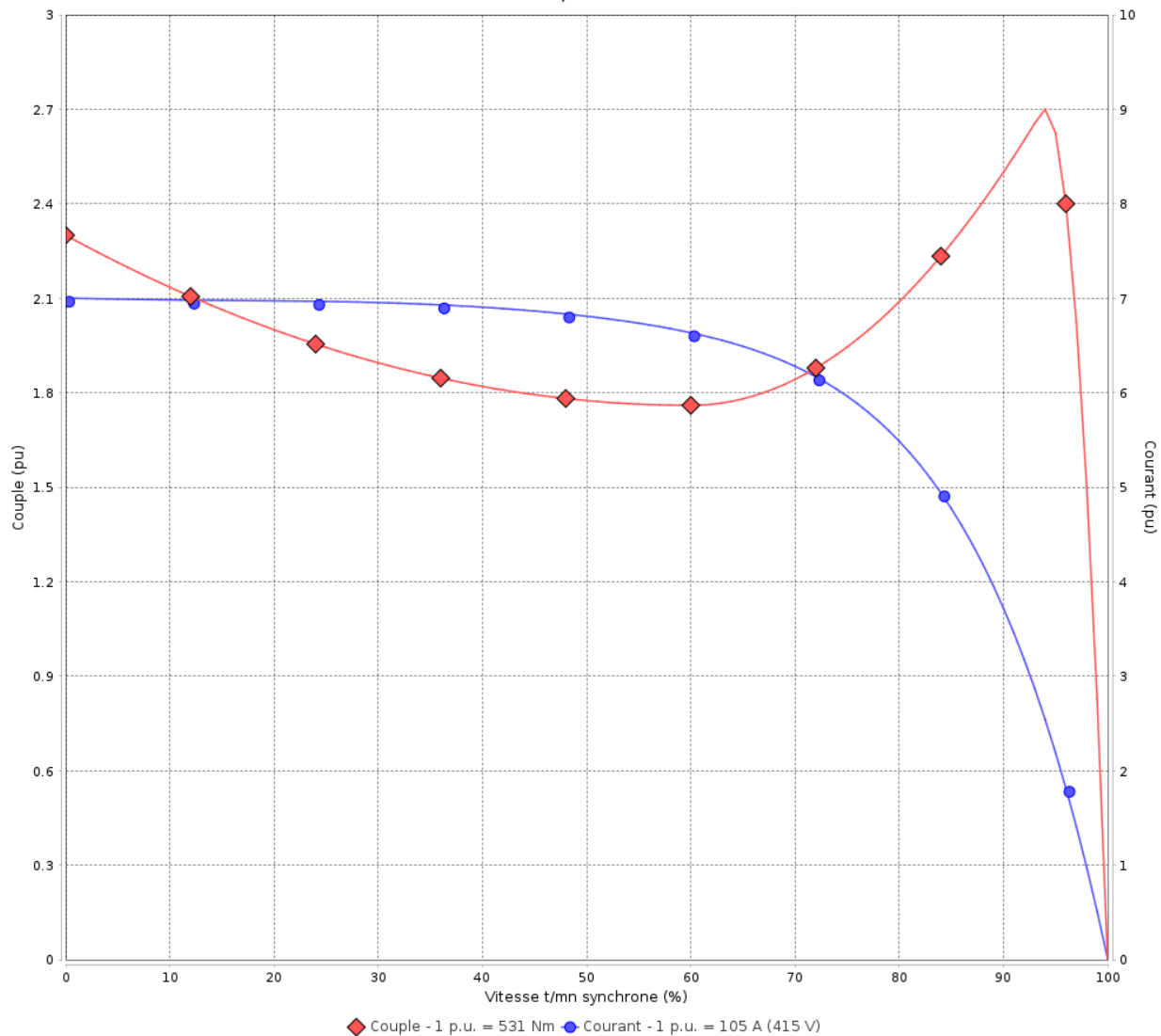


Client :

Gamme de moteur : W22 IE2 Three-Phase

Code produit : 12998700

COURBE COUPLE, COURANT X VITESSE



Performance : 415 V 50 Hz 6P

Courant à pleine charge : 105 A
 Intensité de démarrage : 7.0
 Couple à pleine charge : 531 Nm
 Couple de démarrage : 229 %
 Couple maximum : 270 %
 Vitesse à pleine charge : 990 rpm

Moment d'inertie (J) : 2.36 kgm²
 Service : S1
 Classe d'isolation : F
 Facteur de service : 1.00
 Service : S1

Temps de blocage du rotor : 30s (à froid) 17s (à chaud)

Rév.	Résime des modifications	Fait	Verifié	Date
Exécuteur			Page	Révision
Vérificateur				
Date				

COURBE COUPLE, COURANT X VITESSE

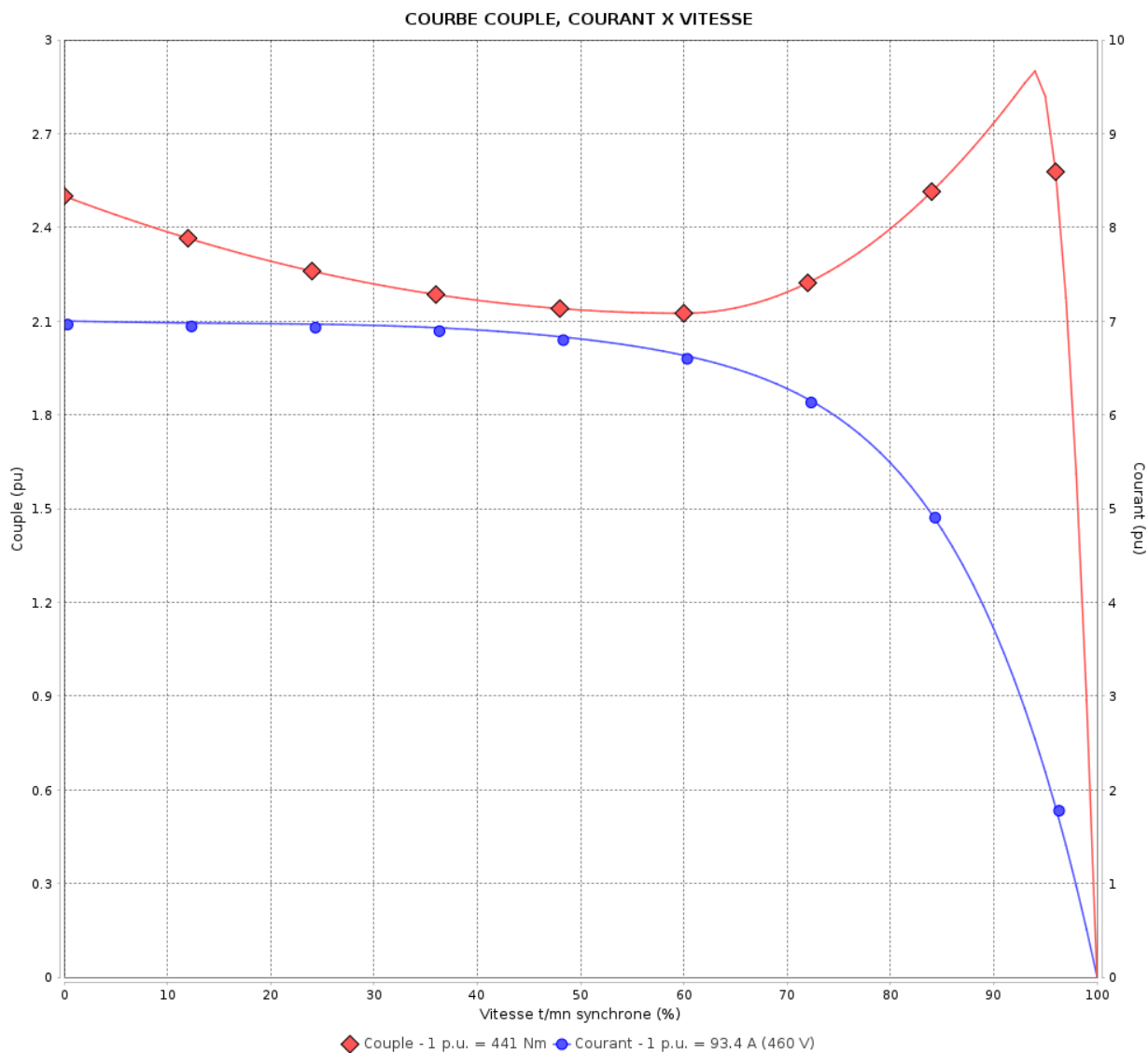
Moteurs Electriques Triphasés - Rotor à cage



Client :

Gamme de moteur : W22 IE2 Three-Phase

Code produit : 12998700



Performance : 460 V 60 Hz 6P

Courant à pleine charge	: 93.4 A	Moment d'inertie (J)	: 2.36 kgm ²
Intensité de démarrage	: 7.0	Service	: S1
Couple à pleine charge	: 441 Nm	Classe d'isolation	: F
Couple de démarrage	: 250 %	Facteur de service	: 1.00
Couple maximum	: 290 %	Service	: S1
Vitesse à pleine charge	: 1191 rpm		

Temps de blocage du rotor : 39s (à froid) 22s (à chaud)

Rév.	Résumé des modifications	Fait	Verifié	Date
Exécuteur			Page 7 / 19	Révision
Vérificateur				
Date	03/06/2026			

Courbe de performance en charge

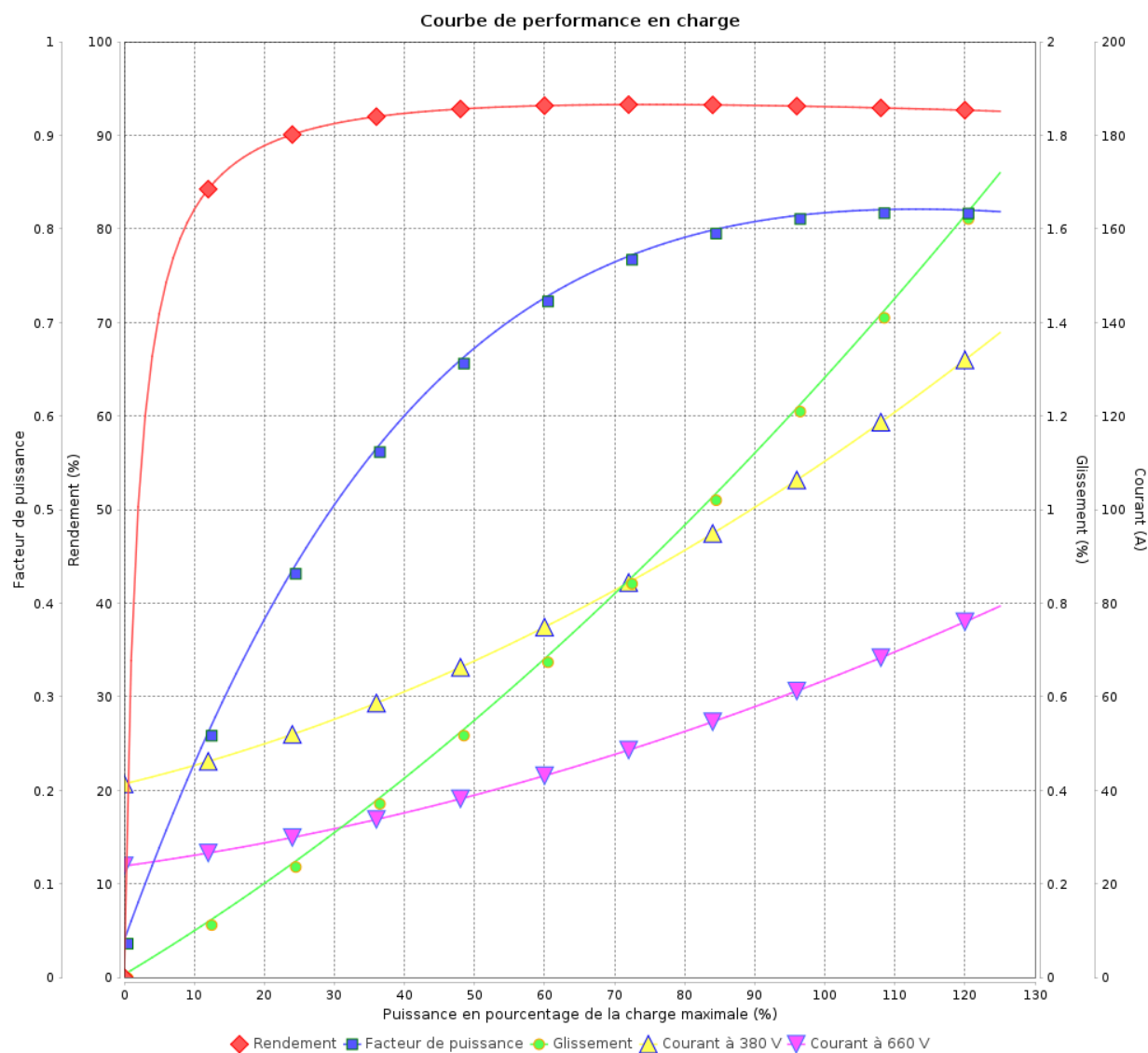
Moteurs Electriques Triphasés - Rotor à cage



Client :

Gamme de moteur : W22 IE2 Three-Phase

Code produit : 12998700



Rév.	Résumé des modifications	Fait	Vérifié	Date
Exécuteur				
Vérificateur			Page	Révision
Date	03/06/2026		8 / 19	

Courbe de performance en charge

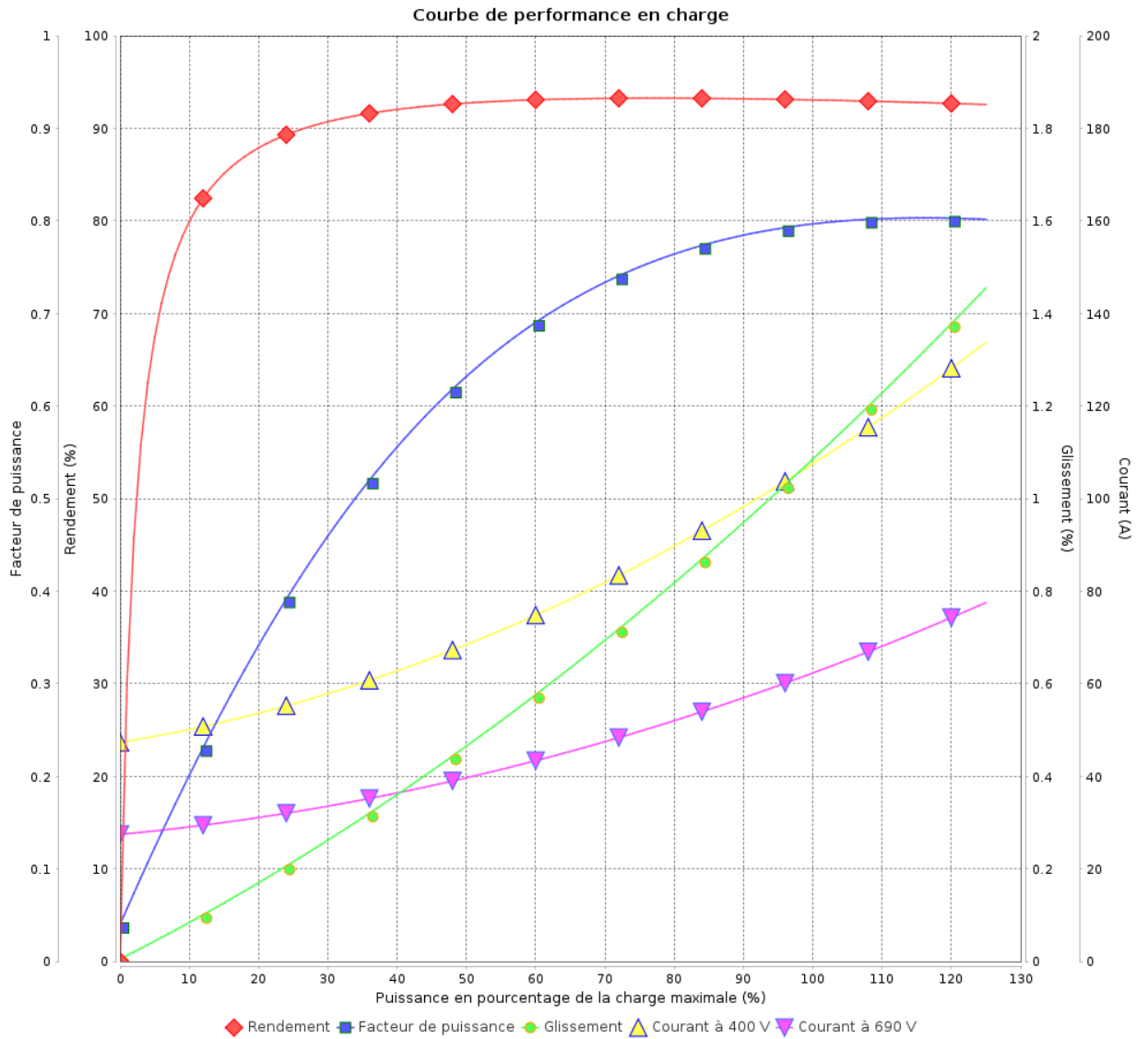
Moteurs Electriques Triphasés - Rotor à cage



Client :

Gamme de moteur : W22 IE2 Three-Phase

Code produit : 12998700



Rév.	Résumé des modifications	Fait	Verifié	Date
Exécuteur			Page 9 / 19	Révision
Vérificateur				
Date				

Courbe de performance en charge

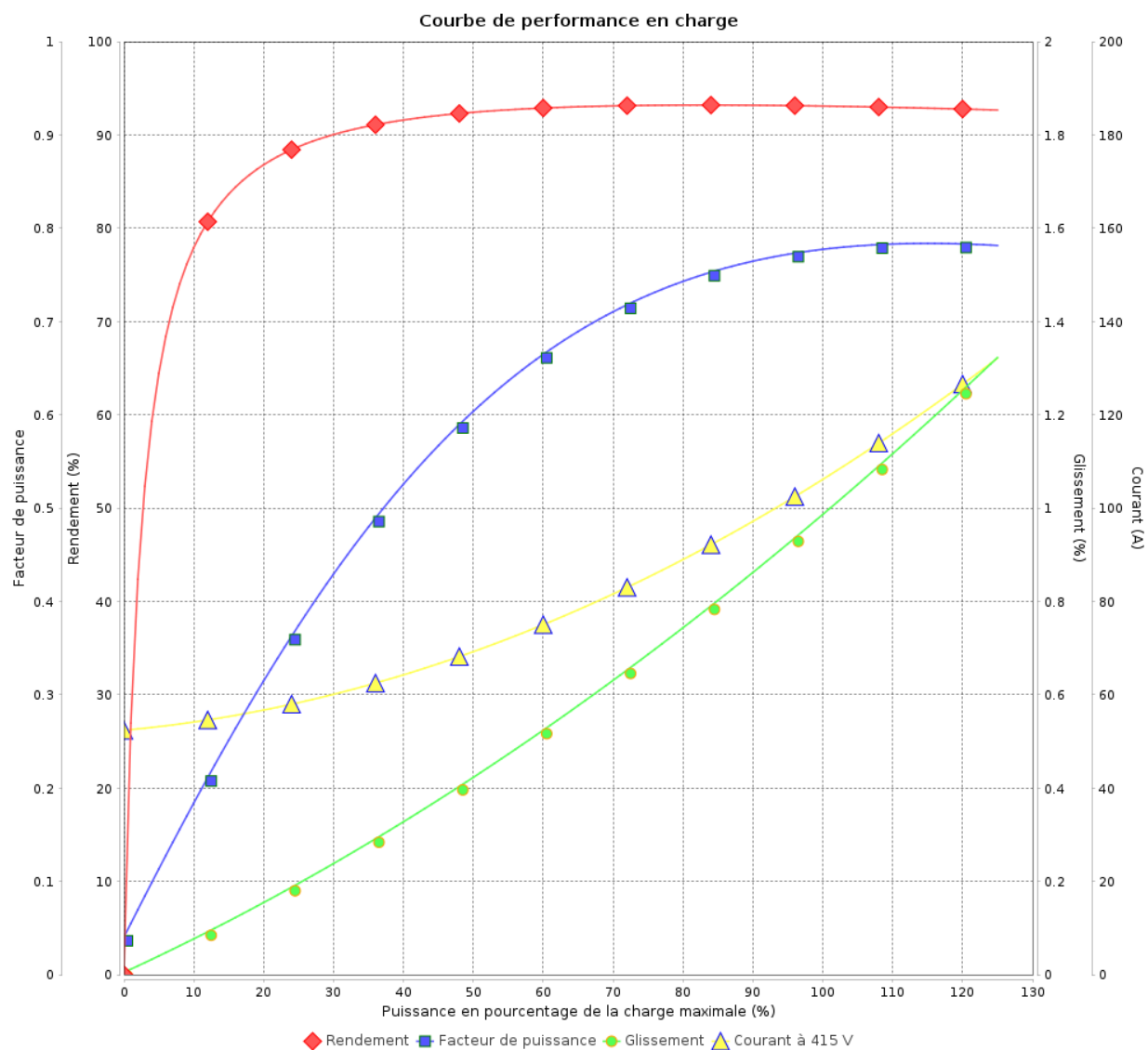
Moteurs Electriques Triphasés - Rotor à cage



Client :

Gamme de moteur : W22 IE2 Three-Phase

Code produit : 12998700



Rév.	Résime des modifications	Fait	Verifié	Date
Exécuteur				
Vérificateur			Page	Révision
Date	03/06/2026		10 / 19	

Courbe de performance en charge

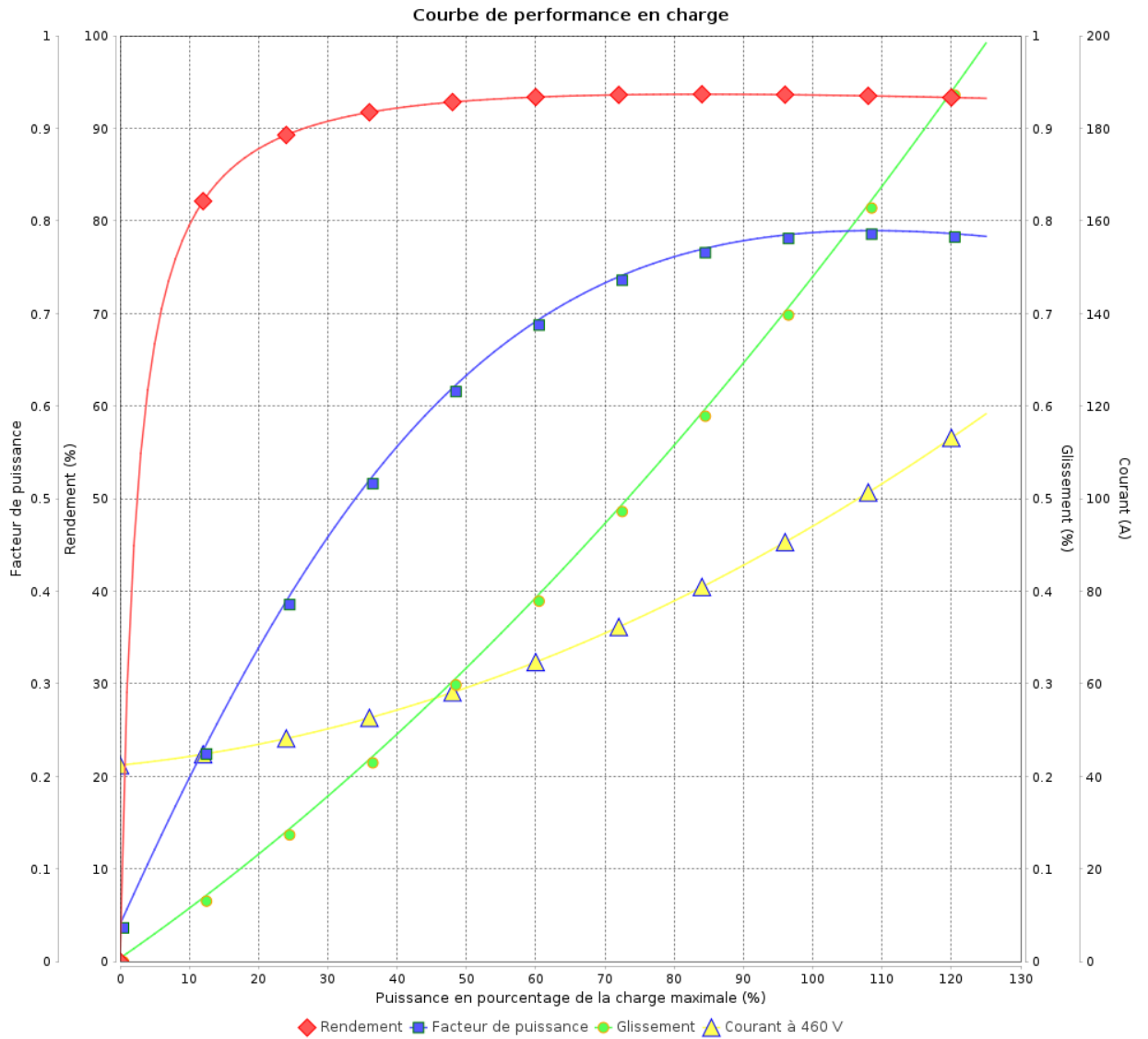
Moteurs Electriques Triphasés - Rotor à cage



Client :

Gamme de moteur : W22 IE2 Three-Phase

Code produit : 12998700



Rév.	Résumé des modifications	Fait	Verifié	Date
Exécuteur			Page 11 / 19	Révision
Vérificateur				
Date				

COURBE DE LIMITE THERMIQUE

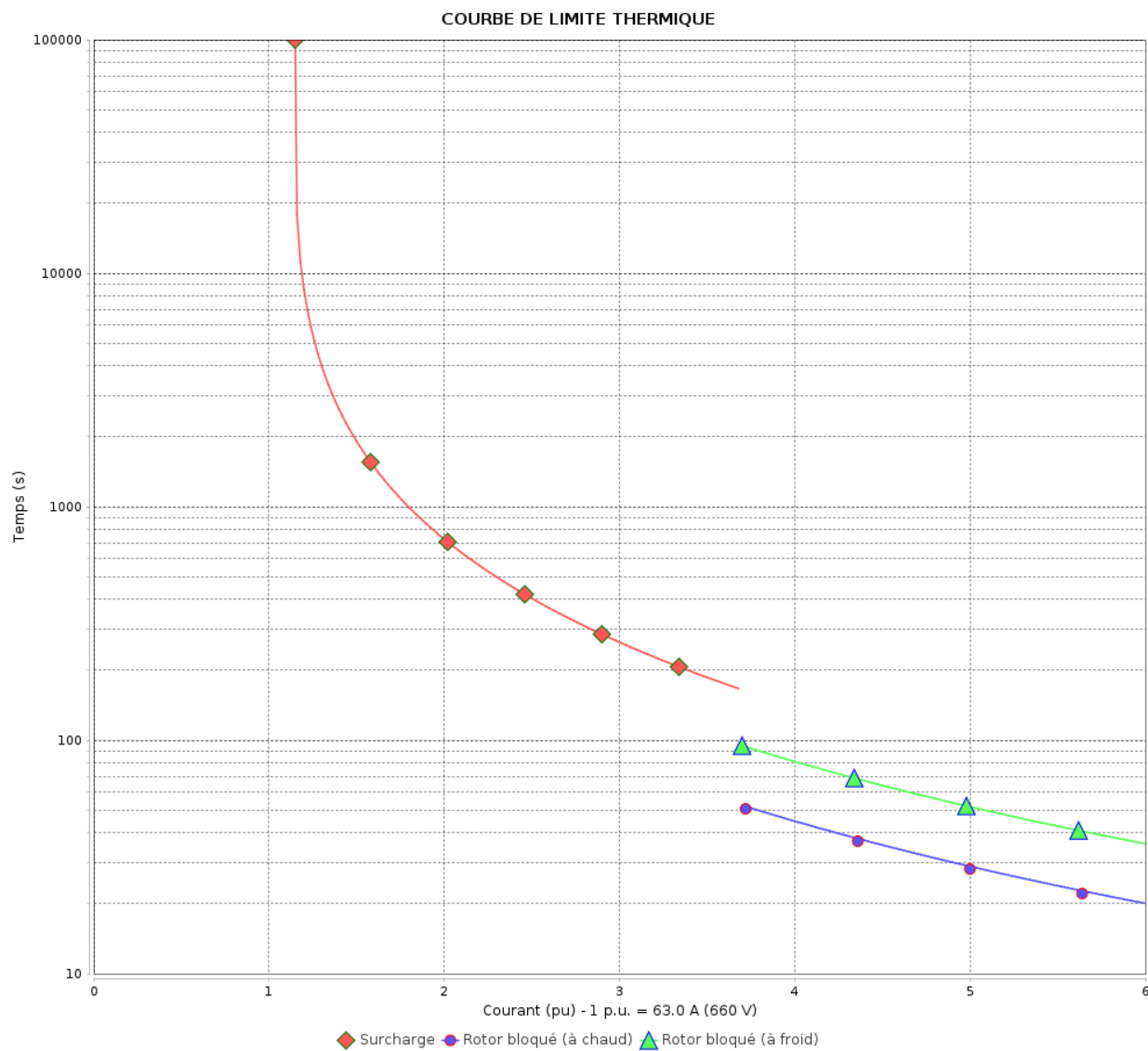
Moteurs Electriques Triphasés - Rotor à cage



Client :

Gamme de moteur : W22 IE2 Three-Phase

Code produit : 12998700



Constante de temps d'échauffement

Constante de temps de refroidissement

Rév.	Résime des modifications	Fait	Verifié	Date
Exécuteur		Page		Révision
Vérificateur		12 / 19		
Date	03/06/2026			

COURBE DE LIMITE THERMIQUE

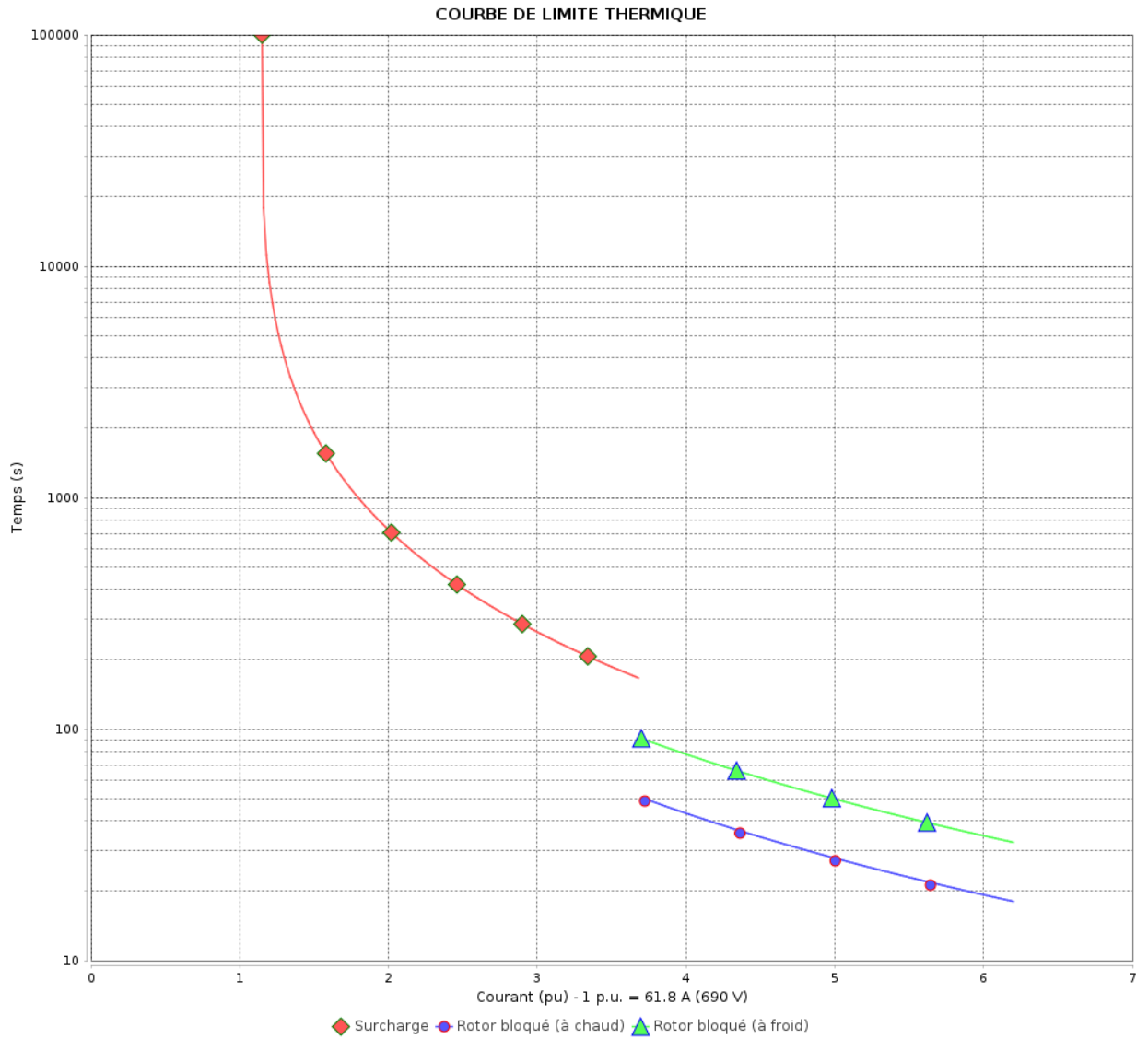
Moteurs Electriques Triphasés - Rotor à cage



Client :

Gamme de moteur : W22 IE2 Three-Phase

Code produit : 12998700



Constante de temps d'échauffement
 Constante de temps de refroidissement

Rév.	Résumé des modifications	Fait	Verifié	Date
Exécuteur			Page 13 / 19	Révision
Vérificateur				
Date				

COURBE DE LIMITE THERMIQUE

Moteurs Electriques Triphasés - Rotor à cage

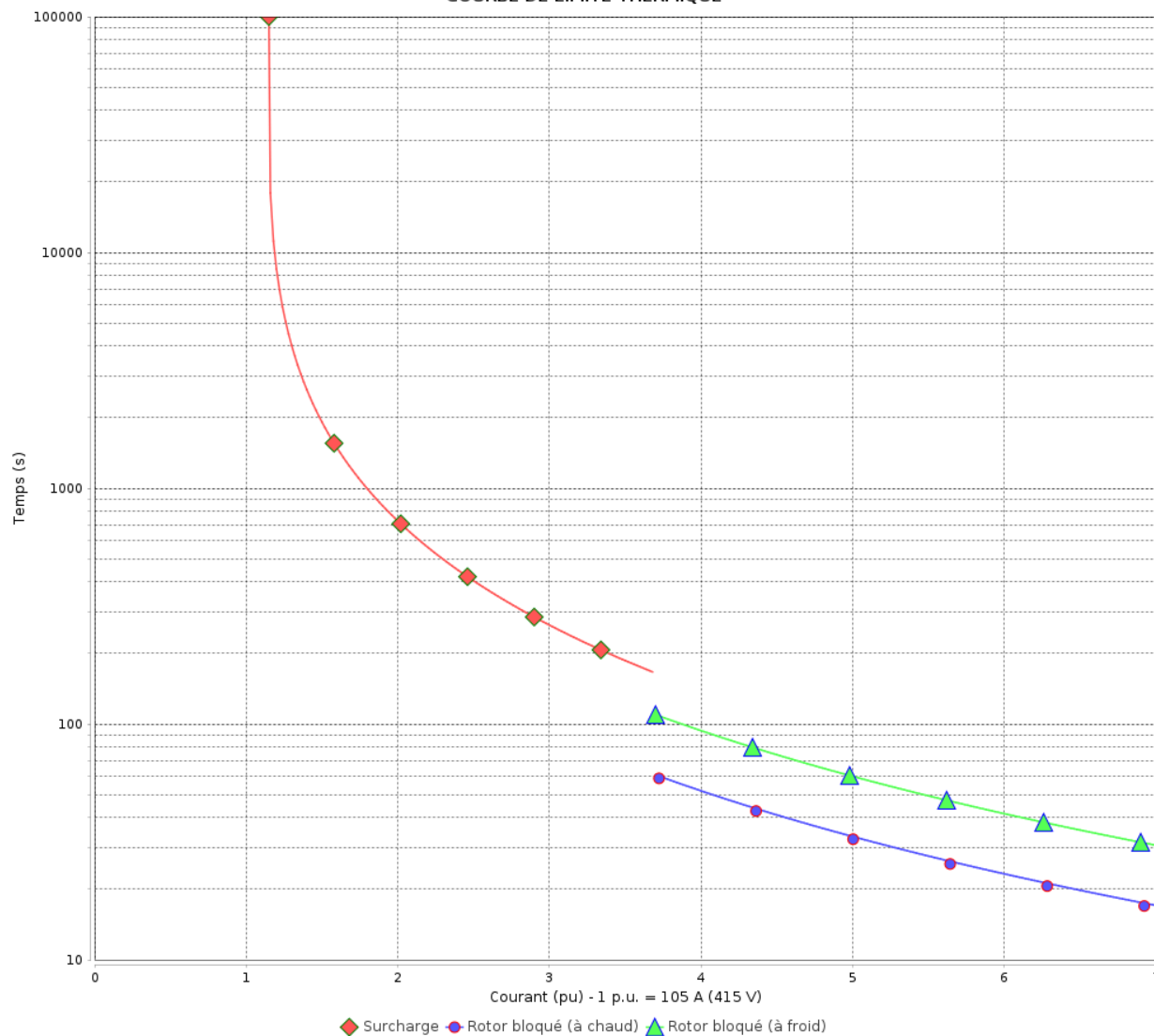


Client :

Gamme de moteur : W22 IE2 Three-Phase

Code produit : 12998700

COURBE DE LIMITE THERMIQUE



Constante de temps d'échauffement
Constante de temps de refroidissement

Rév.	Résime des modifications	Fait	Verifié	Date
Exécuteur				
Vérificateur				
Date	03/06/2026		Page 14 / 19	Révision

COURBE DE LIMITE THERMIQUE

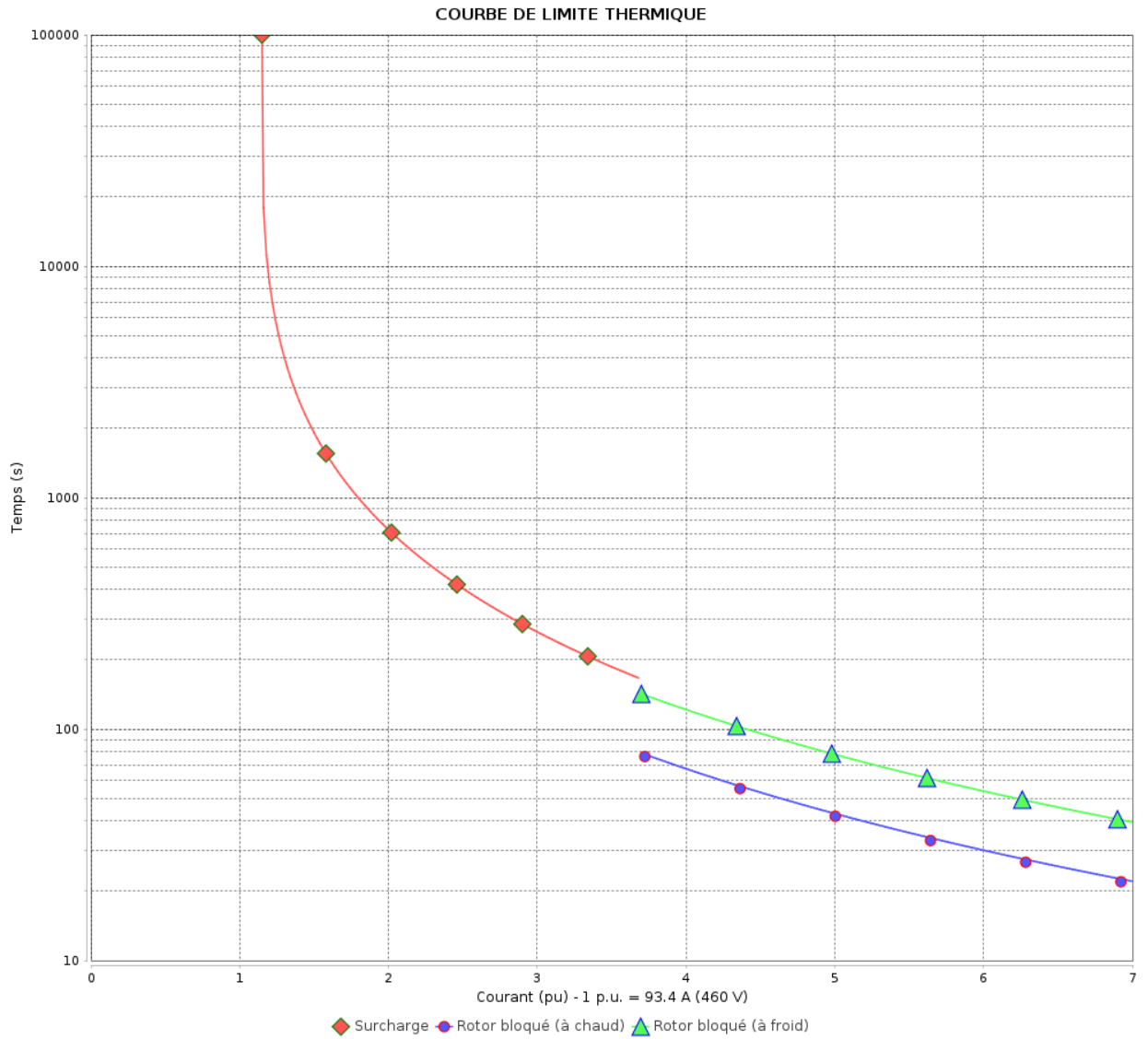
Moteurs Electriques Triphasés - Rotor à cage



Client :

Gamme de moteur : W22 IE2 Three-Phase

Code produit : 12998700



Constante de temps d'échauffement
 Constante de temps de refroidissement

Rév.	Résumé des modifications	Fait	Verifié	Date
Exécuteur			Page 15 / 19	Révision
Vérificateur				
Date				

Courbe du convertisseur

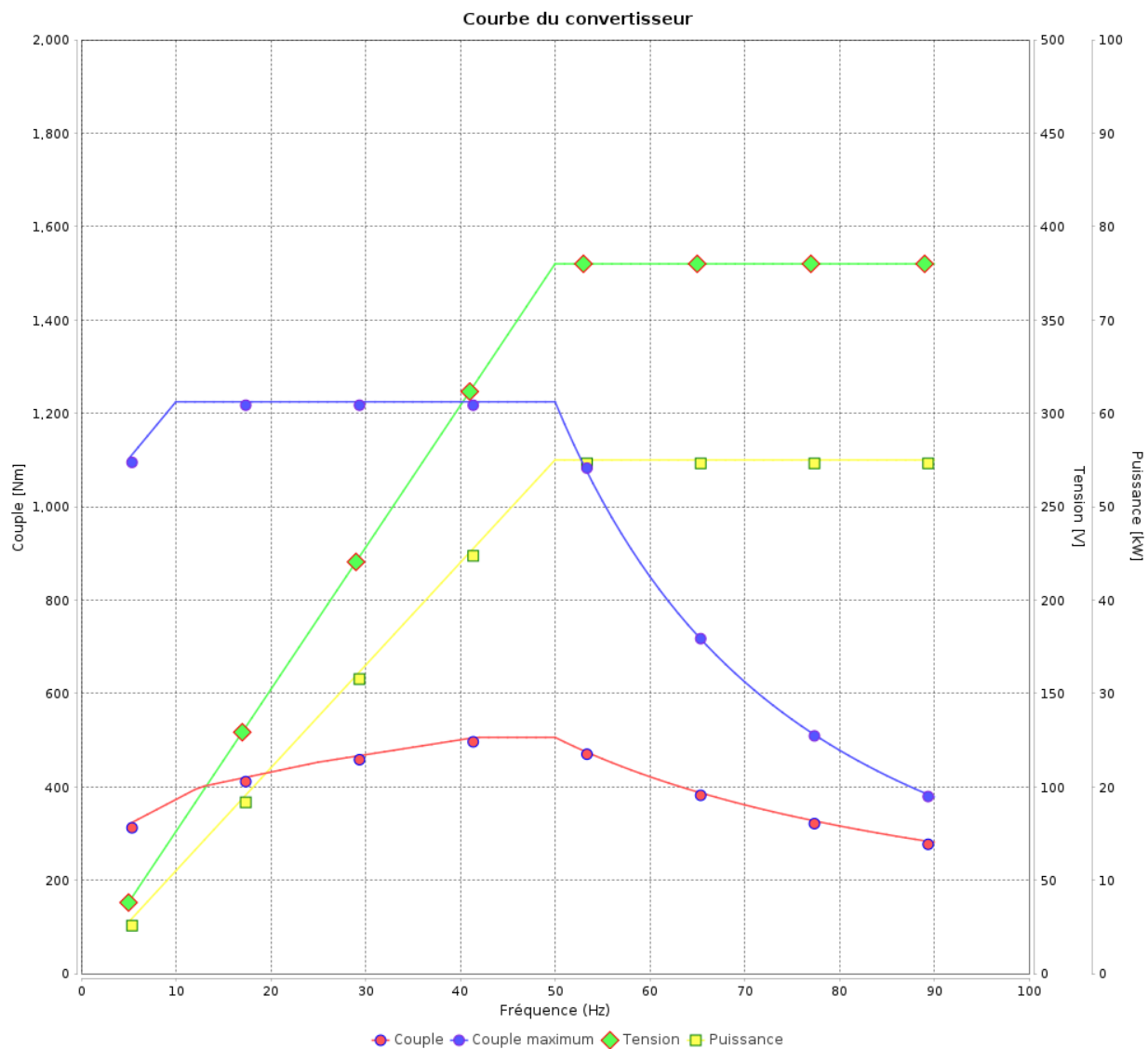
Moteurs Electriques Triphasés - Rotor à cage



Client :

Gamme de moteur : W22 IE2 Three-Phase

Code produit : 12998700



Rév.	Résime des modifications	Fait	Verifié	Date
Exécuteur				
Vérificateur			Page	Révision
Date	03/06/2026		16 / 19	

Courbe du convertisseur

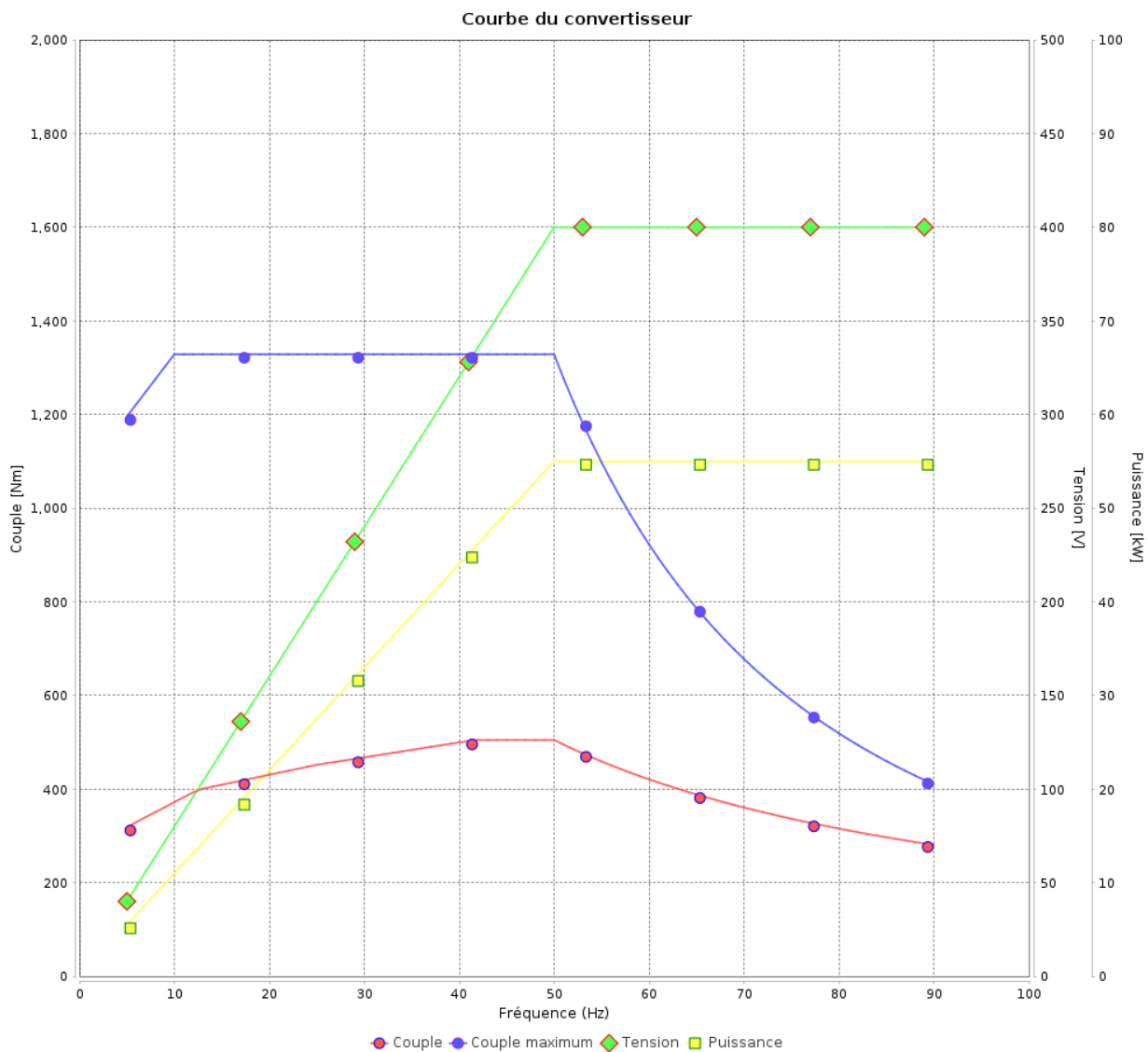
Moteurs Electriques Triphasés - Rotor à cage



Client :

Gamme de moteur : W22 IE2 Three-Phase

Code produit : 12998700



Rév.	Résumé des modifications	Fait	Verifié	Date
Exécuteur				
Vérificateur			Page	Révision
Date	03/06/2026		17 / 19	

Courbe du convertisseur

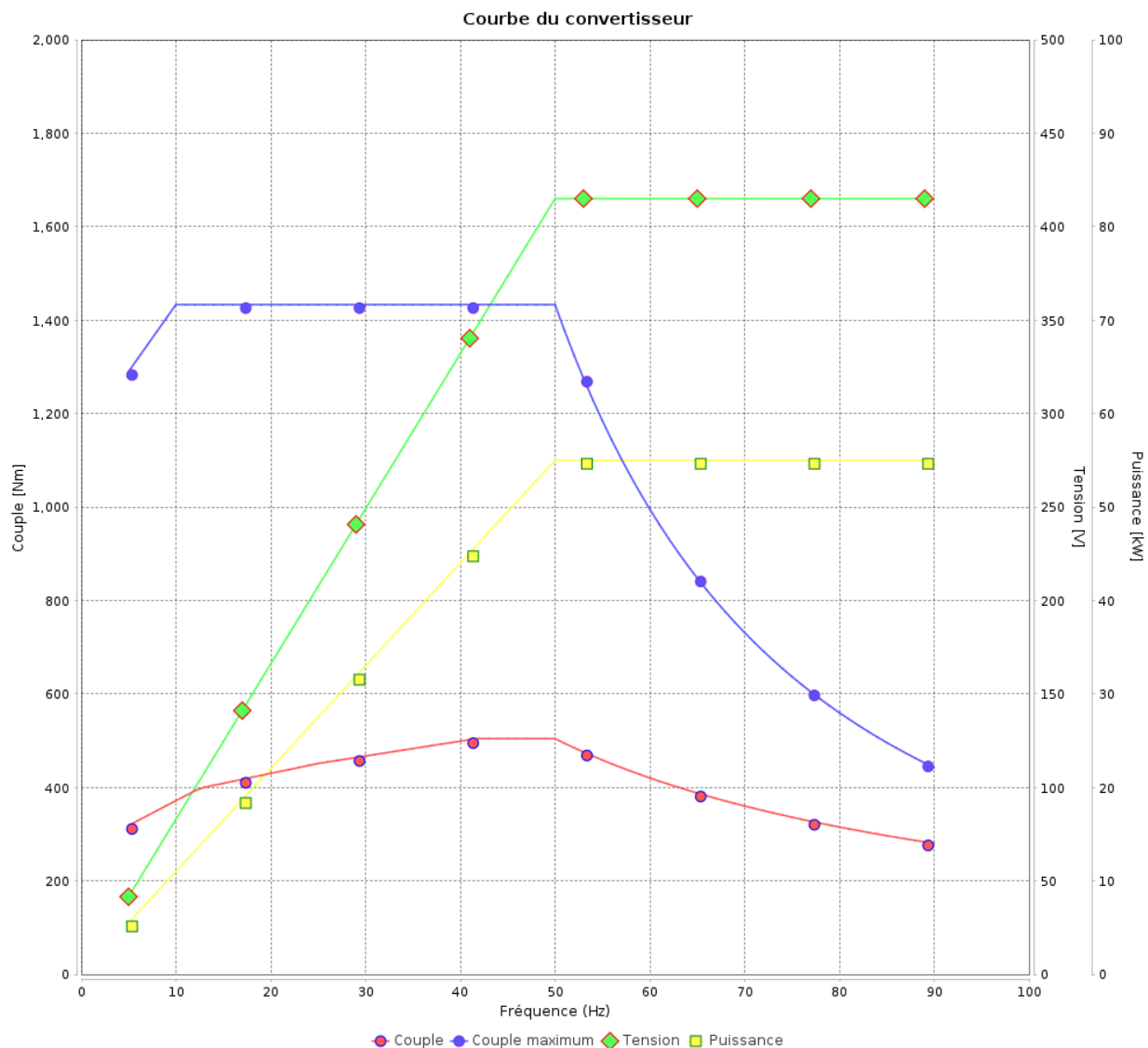
Moteurs Electriques Triphasés - Rotor à cage



Client :

Gamme de moteur : W22 IE2 Three-Phase

Code produit : 12998700



Rév.	Résime des modifications	Fait	Verifié	Date
Exécuteur				
Vérificateur				
Date	03/06/2026		Page 18 / 19	Révision

Courbe du convertisseur

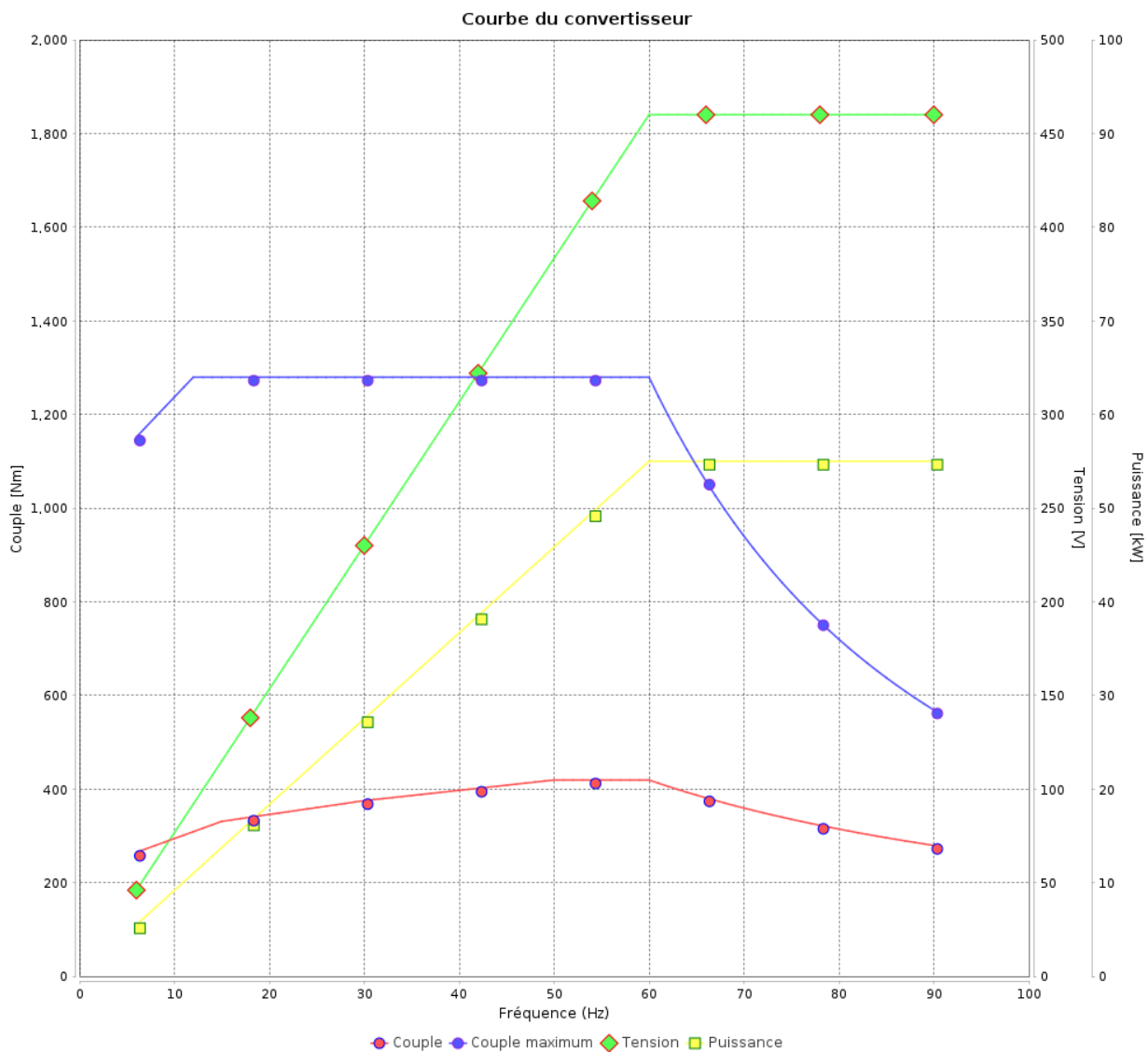
Moteurs Electriques Triphasés - Rotor à cage



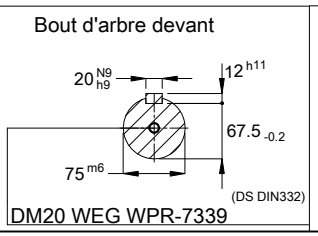
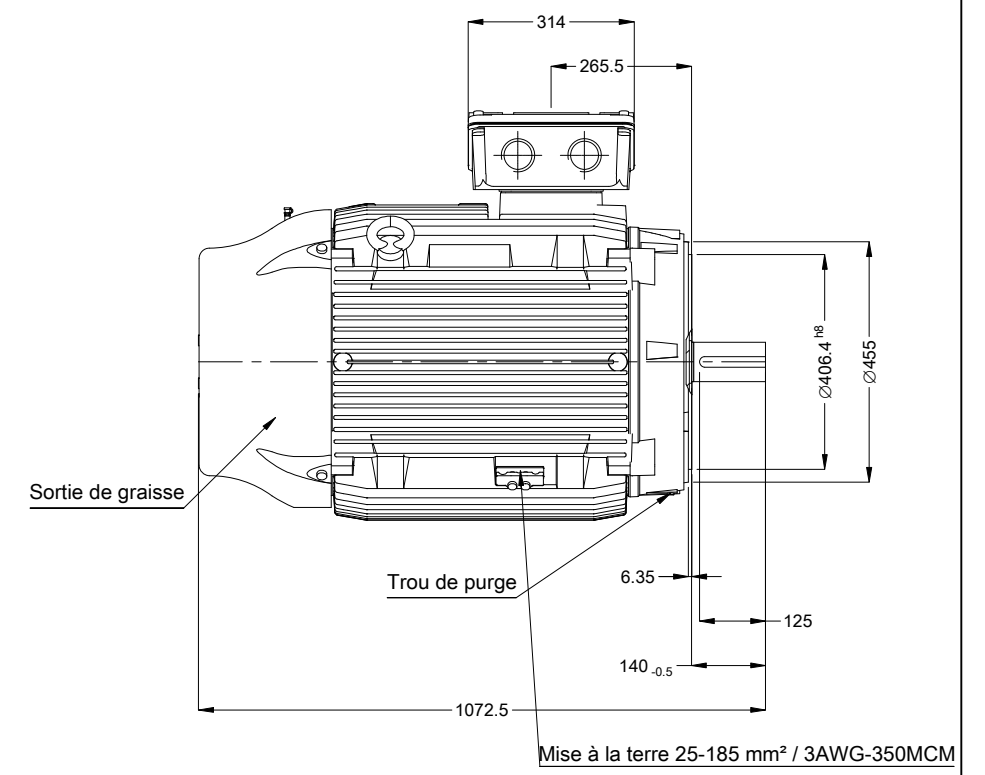
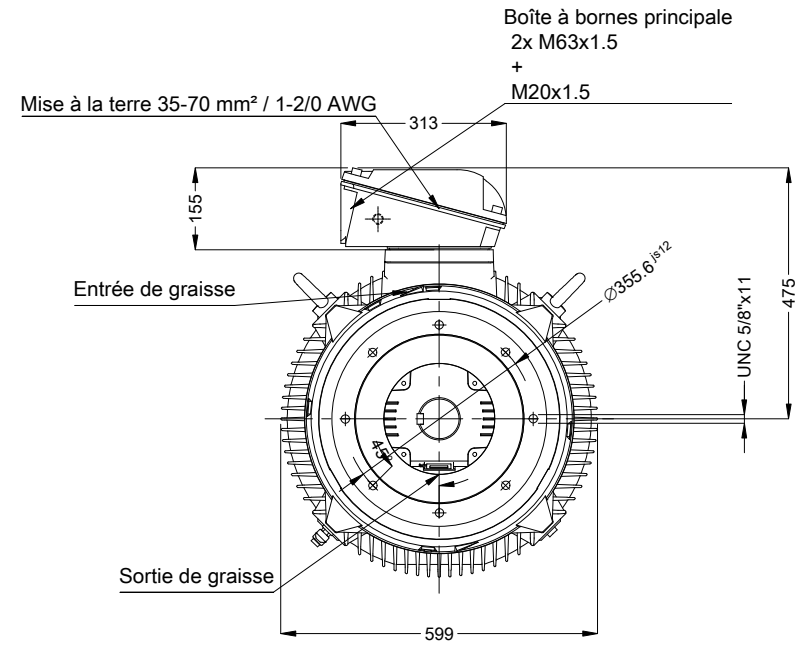
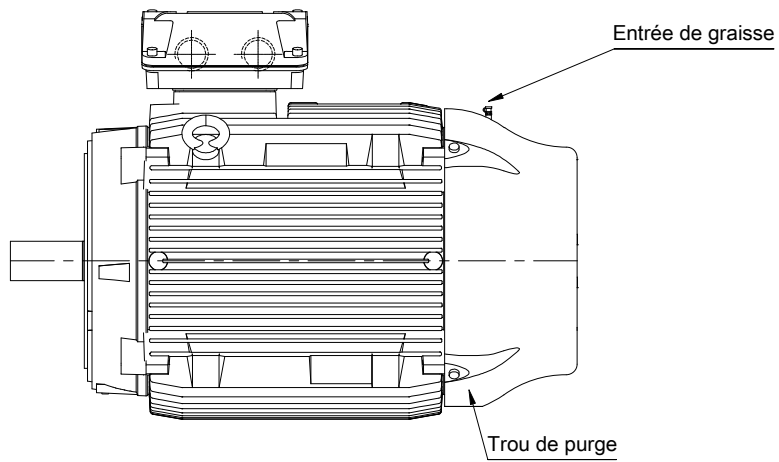
Client :

Gamme de moteur : W22 IE2 Three-Phase

Code produit : 12998700



Rév.	Résumé des modifications	Fait	Verifié	Date
Exécuteur			Page 19 / 19	Révision
Vérificateur				
Date				



Sans vis de nivellement vertical

Couleur RAL 5009

Peinture epoxy WEG 203A

Forme NEMA F-3

Forme B14T

02483 06 Pôles 50 Hz										A	
										Échelle	1 : 14
										HYBRISUSER	00
N° MODIFICATION	LOC	RESUME DES MODIFICATIONS					EXÉCUTÉ	VÉRIFIÉ	LIBÉRÉ	DATE	VER
EXÉC.	HYBRISUSER	MOTEUR TRIP. W22 IE2 CARCASSE 280S/M IP55 TEFC									
VÉRIF.											
LIBÉRÉ											
DATE LB.											
						PREVIEW		WDD		00	
						PAGE		1 / 1			

Dimensions en mm

A3