

# FICHE TECHNIQUE

## Moteurs Electriques Triphasés - Rotor à cage



Client :					
Gamme de moteur	: W22 IE2 Three-Phase	Code produit :	12998936		
Carcasse	: 71	Type de refroidissement	: IC411 - TEFC		
Classe d'isolation	: F	Forme	: B34T		
Service	: S1	Sens de rotation <sup>1</sup>	: Les deux sens de rotation		
Température ambiante	: -20°C à +40°C	Méthode de démarrage	: Démarrage direct		
Altitude	: 1000 m	Poids approximatif <sup>3</sup>	: 10.0 kg		
Degré de protection	: IP55	Moment d'inertie (J)	: 0.0005 kgm <sup>2</sup>		
Type	: N				
Puissance nominale [kW]	0.55	0.55	0.55	0.55	
Pôles	2	2	2	2	
Fréquence [Hz]	50	50	50	60	
Tension à pleine charge [V]	220/380	230/400	240/415	460	
Courant à pleine charge [A]	2.16/1.25	2.12/1.22	2.08/1.20	1.11	
Courant de démarrage [A]	10.8/6.25	11.2/6.47	11.6/6.72	6.88	
Intensité de démarrage [A]	5.0	5.3	5.6	6.2	
Courant à vide [A]	0.950/0.550	1.04/0.600	1.21/0.700	0.570	
Vitesse à pleine charge [RPM]	2765	2805	2820	3435	
Glissement [%]	7.83	6.50	6.00	4.58	
Couple à pleine charge [Nm]	1.90	1.87	1.86	1.53	
Couple de démarrage [%]	200	210	240	270	
Couple maximum [%]	200	220	250	280	
Facteur de service	1.00	1.00	1.00	1.00	
Echauffement	80 K	80 K	80 K	80 K	
Temps de blocage du rotor	21s (à froid) 12s (à chaud)	23s (à froid) 13s (à chaud)	23s (à froid) 13s (à chaud)	25s (à froid) 14s (à chaud)	
Bruit <sup>2</sup>	56.0 dB(A)	56.0 dB(A)	56.0 dB(A)	60.0 dB(A)	
Rendement (%)	25%				
	50%	70.8	70.0	68.9	68.0
	75%	71.9	72.0	71.7	72.0
	100%	74.1	74.1	74.1	74.0
Cos $\Phi$	25%				
	50%	0.73	0.68	0.63	0.65
	75%	0.84	0.81	0.70	0.77
	100%	0.90	0.88	0.86	0.84
Losses at normative operating points (speed;torque), in percentage of rated output power					
Losses (%)	P1 (0,9;1,0)	44.0	44.0	44.0	44.2
	P2 (0,5;1,0)	41.5	41.5	41.5	41.7
	P3 (0,25;1,0)	36.9	36.9	36.9	37.1
	P4 (0,9;0,5)	20.5	20.5	20.5	20.6
	P5 (0,5;0,5)	14.4	14.4	14.4	14.5
	P6 (0,5;0,25)	9.4	9.4	9.4	9.5
	P7 (0,25;0,25)	7.0	7.0	7.0	7.0
Type de palier	: Avant 6202 ZZ	Derrière 6202 ZZ	Efforts sur l'embase		
Modèle - blindage	: 00030	00009	Traction maximum : 103 N		
Intervalle de graissage	: -	-	Compression maximum : 202 N		
Quantité de lubrifiant	: -	-			
Type de lubrifiant	: 00088				
Cette révision annule et remplace la précédente (1) Vu le bout d'arbre côté attaque. (2) Mesuré à 1m et avec tolérance de +3dB(A). (3) Poids approximatif, peut être objet de modification après le processus de fabrication. (4) At 100% of full load.			Les valeurs sont des moyennes basées sur des tests et d'alimentation sinusoïdale, sous réserve des tolérances de normes IEC 60034-1.		
Rév.	Résumé des modifications		Fait	Verifié	Date
Exécuteur				Page	Révision
Vérificateur				1 / 18	
Date	02/06/2026				

# FICHE TECHNIQUE

Moteurs Electriques Triphasés - Rotor à cage



Client :

Remarque

Rév.	Résime des modifications	Fait	Verifié	Date
Exécuteur				
Vérificateur			Page	Révision
Date	02/06/2026		2 / 18	

# COURBE COUPLE, COURANT X VITESSE

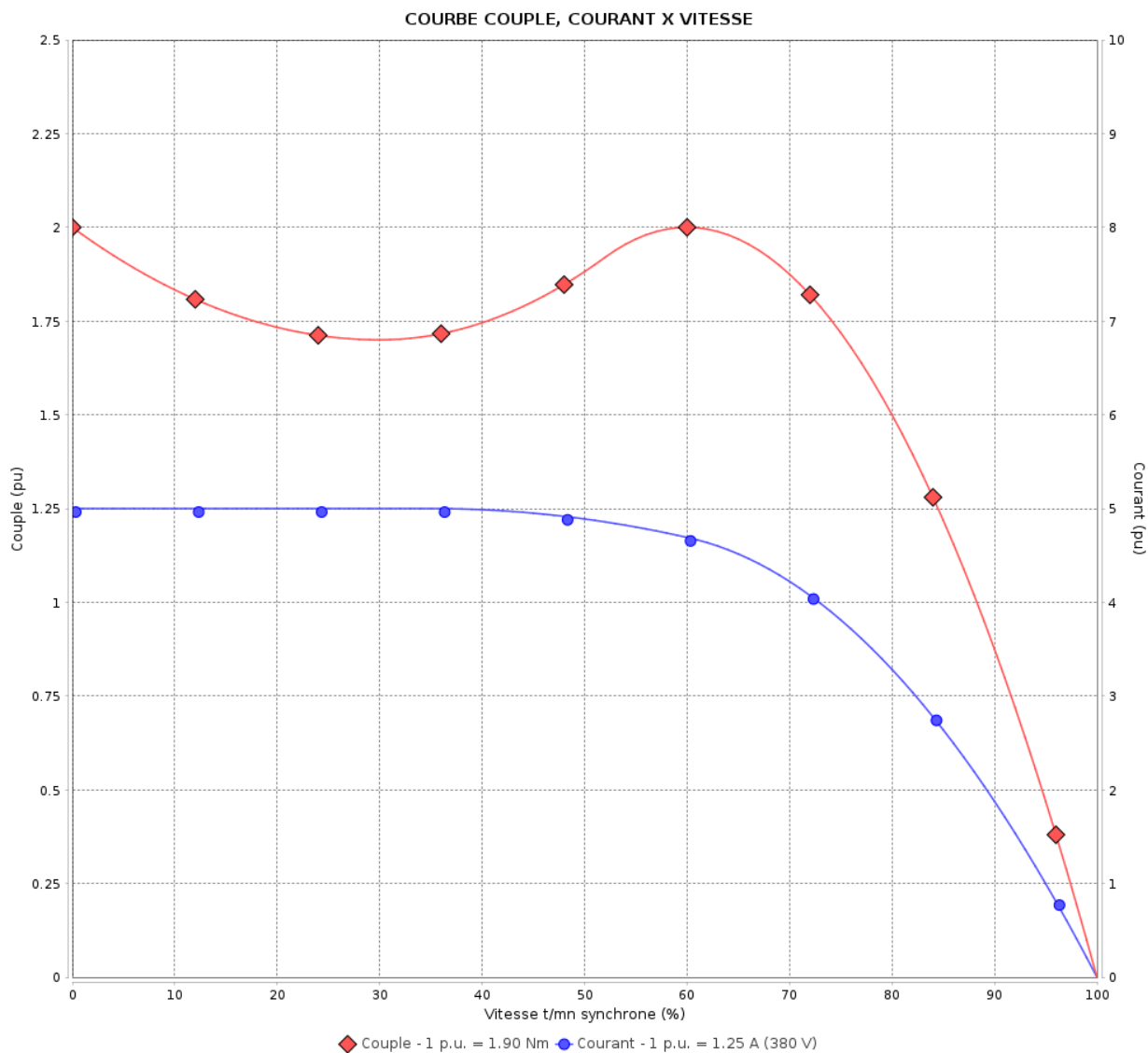
Moteurs Electriques Triphasés - Rotor à cage



Client :

Gamme de moteur : W22 IE2 Three-Phase

Code produit : 12998936



Performance : 220/380 V 50 Hz 2P

Courant à pleine charge : 2.16/1.25 A  
 Intensité de démarrage : 5.0  
 Couple à pleine charge : 1.90 Nm  
 Couple de démarrage : 200 %  
 Couple maximum : 200 %  
 Vitesse à pleine charge : 2765 rpm

Moment d'inertie (J) : 0.0005 kgm<sup>2</sup>  
 Service : S1  
 Classe d'isolation : F  
 Facteur de service : 1.00  
 Service : S1

Temps de blocage du rotor : 21s (à froid) 12s (à chaud)

Rév.	Résime des modifications	Fait	Verifié	Date
Exécuteur			Page	Révision
Vérificateur				
Date				
			3 / 18	

# COURBE COUPLE, COURANT X VITESSE

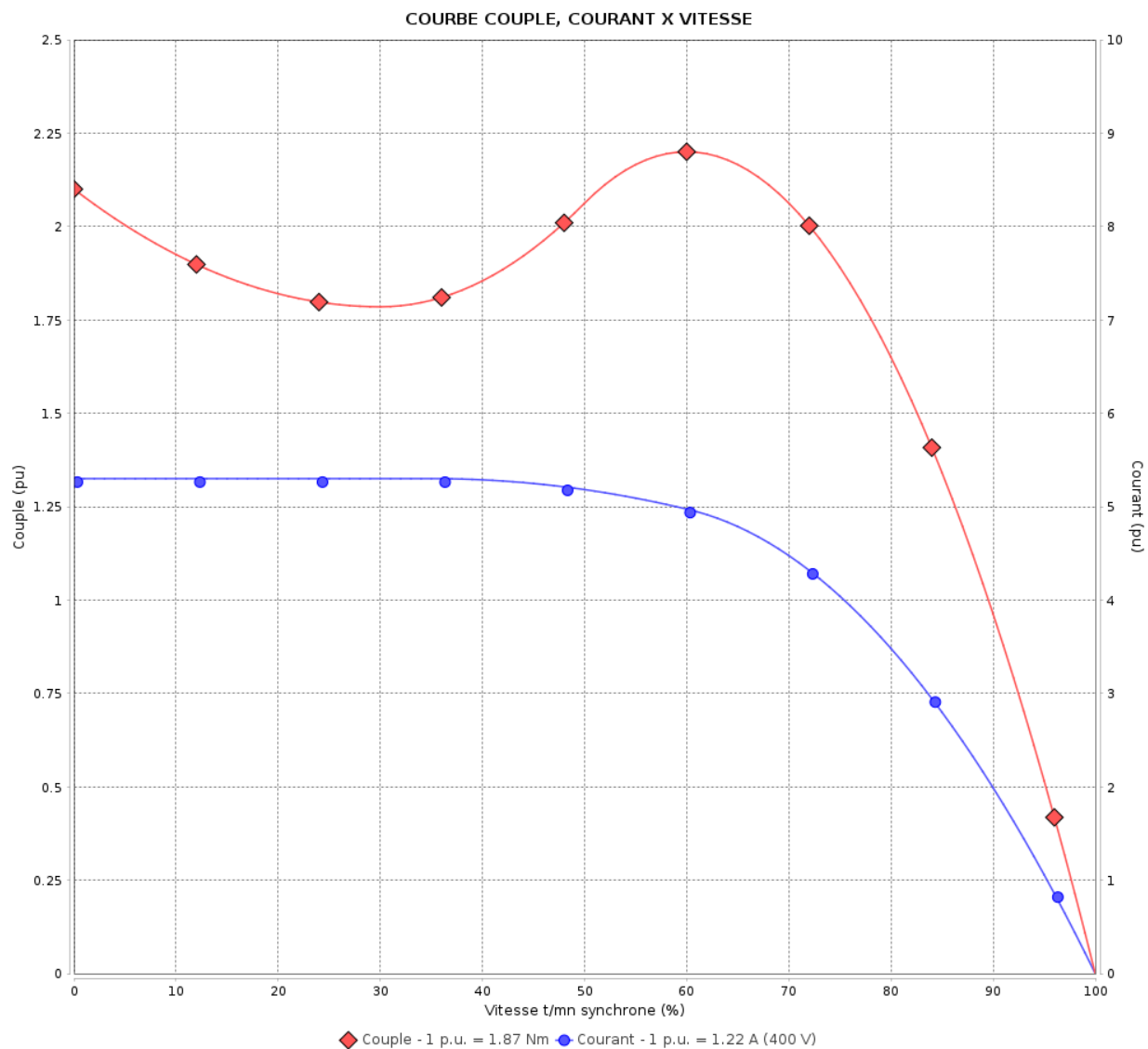
Moteurs Electriques Triphasés - Rotor à cage



Client :

Gamme de moteur : W22 IE2 Three-Phase

Code produit : 12998936



Performance : 230/400 V 50 Hz 2P

Courant à pleine charge : 2.12/1.22 A  
 Intensité de démarrage : 5.3  
 Couple à pleine charge : 1.87 Nm  
 Couple de démarrage : 210 %  
 Couple maximum : 220 %  
 Vitesse à pleine charge : 2805 rpm

Moment d'inertie (J) : 0.0005 kgm<sup>2</sup>  
 Service : S1  
 Classe d'isolation : F  
 Facteur de service : 1.00  
 Service : S1

Temps de blocage du rotor : 23s (à froid) 13s (à chaud)

Rév.	Résime des modifications	Fait	Verifié	Date
Exécuteur		Page		Révision
Vérificateur		4 / 18		
Date	02/06/2026			

# COURBE COUPLE, COURANT X VITESSE

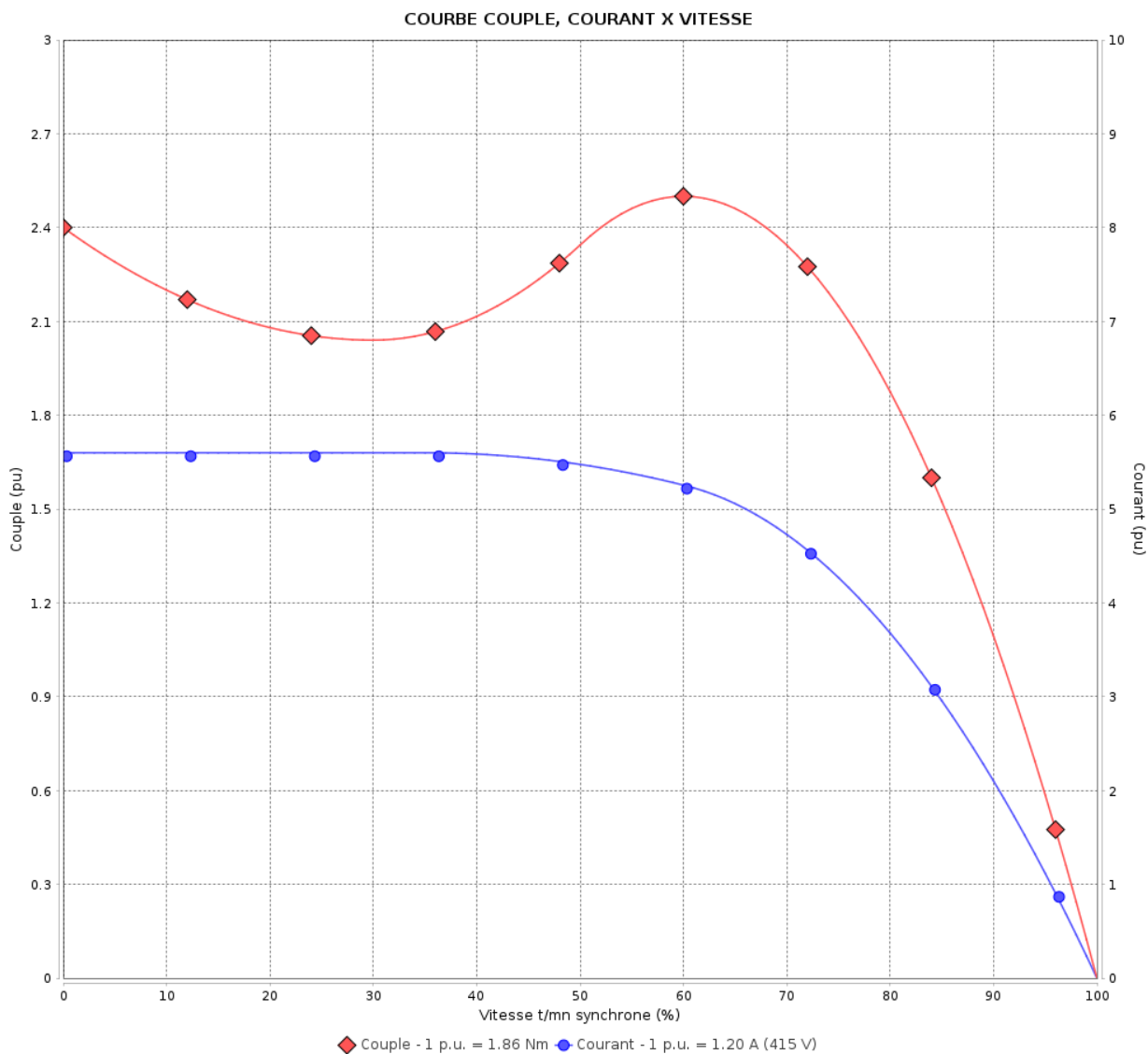
Moteurs Electriques Triphasés - Rotor à cage



Client :

Gamme de moteur : W22 IE2 Three-Phase

Code produit : 12998936



Performance : 240/415 V 50 Hz 2P

Courant à pleine charge : 2.08/1.20 A  
 Intensité de démarrage : 5.6  
 Couple à pleine charge : 1.86 Nm  
 Couple de démarrage : 240 %  
 Couple maximum : 250 %  
 Vitesse à pleine charge : 2820 rpm

Moment d'inertie (J) : 0.0005 kgm<sup>2</sup>  
 Service : S1  
 Classe d'isolation : F  
 Facteur de service : 1.00  
 Service : S1

Temps de blocage du rotor : 23s (à froid) 13s (à chaud)

Rév.	Résumé des modifications	Fait	Verifié	Date
Exécuteur			Page	Révision
Vérificateur				
Date				

5 / 18

# COURBE COUPLE, COURANT X VITESSE

Moteurs Electriques Triphasés - Rotor à cage

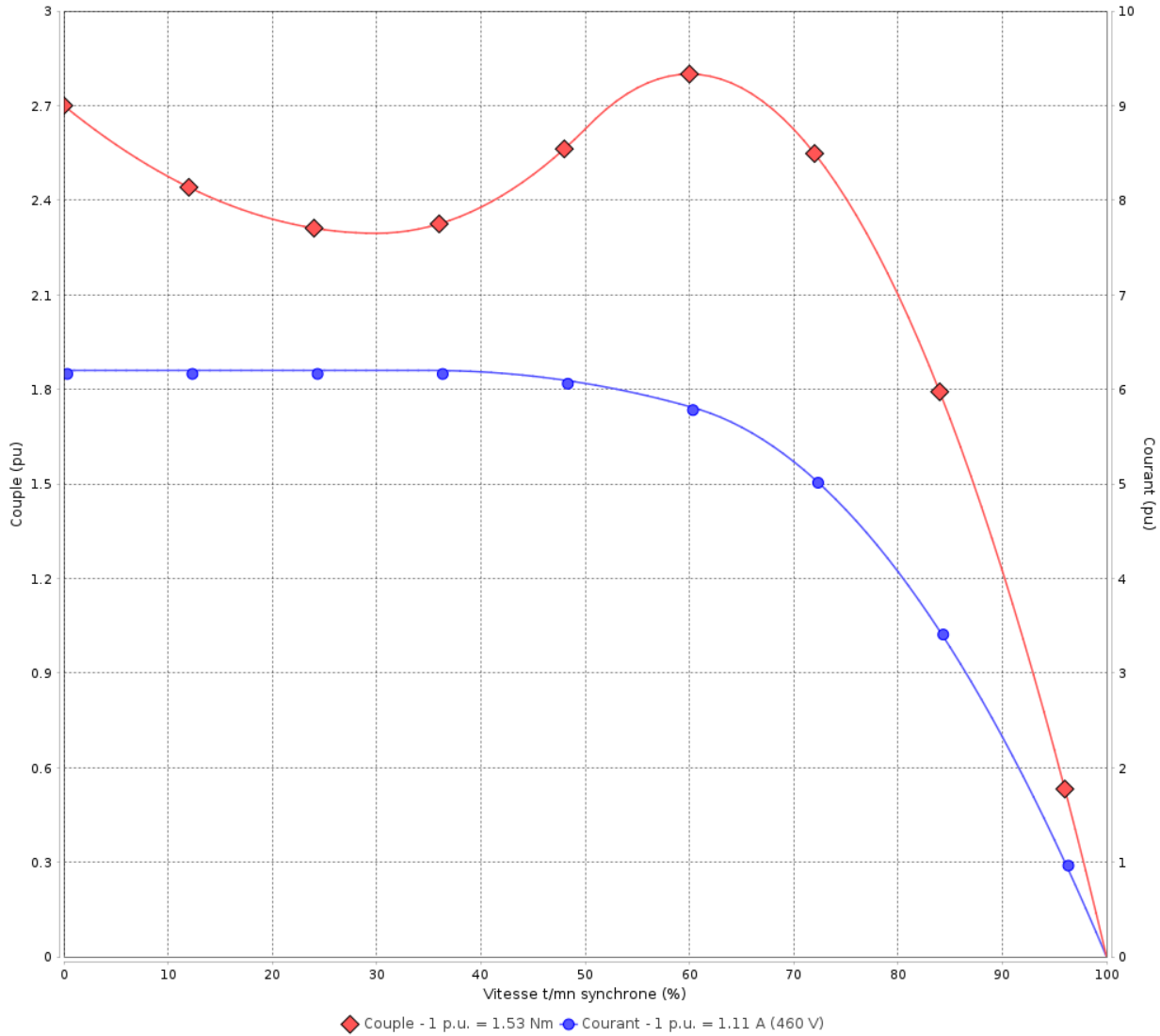


Client :

Gamme de moteur : W22 IE2 Three-Phase

Code produit : 12998936

COURBE COUPLE, COURANT X VITESSE



Performance : 460 V 60 Hz 2P

Courant à pleine charge : 1.11 A  
 Intensité de démarrage : 6.2  
 Couple à pleine charge : 1.53 Nm  
 Couple de démarrage : 270 %  
 Couple maximum : 280 %  
 Vitesse à pleine charge : 3435 rpm

Moment d'inertie (J) : 0.0005 kgm<sup>2</sup>  
 Service : S1  
 Classe d'isolation : F  
 Facteur de service : 1.00  
 Service : S1

Temps de blocage du rotor : 25s (à froid) 14s (à chaud)

Rév.	Résime des modifications	Fait	Verifié	Date
Exécuteur		Page		Révision
Vérificateur		6 / 18		
Date	02/06/2026			

# Courbe de performance en charge

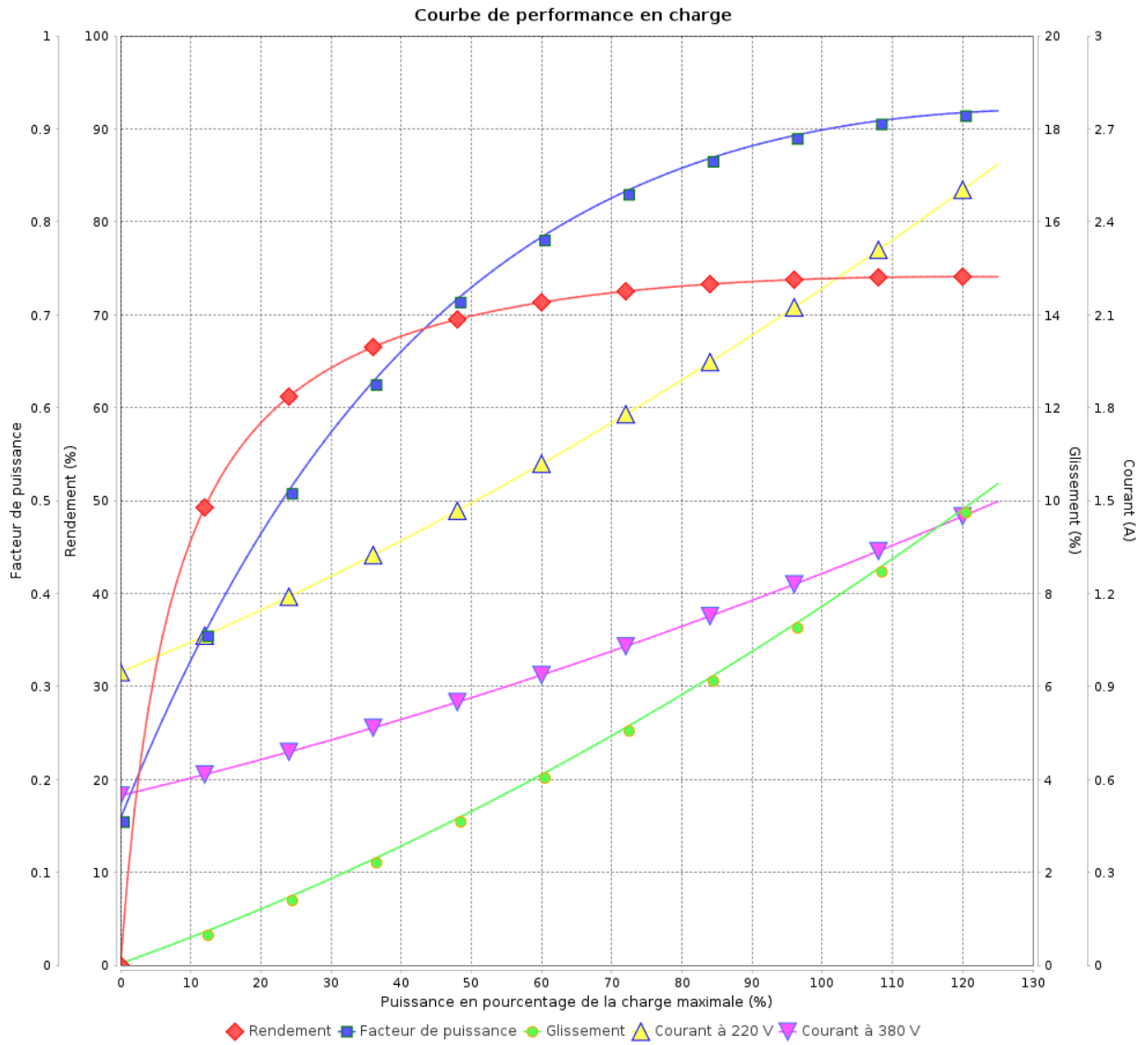
Moteurs Electriques Triphasés - Rotor à cage



Client :

Gamme de moteur : W22 IE2 Three-Phase

Code produit : 12998936



Rév.	Résumé des modifications	Fait	Verifié	Date
Exécuteur			Page 7 / 18	Révision
Vérificateur				
Date				

# Courbe de performance en charge

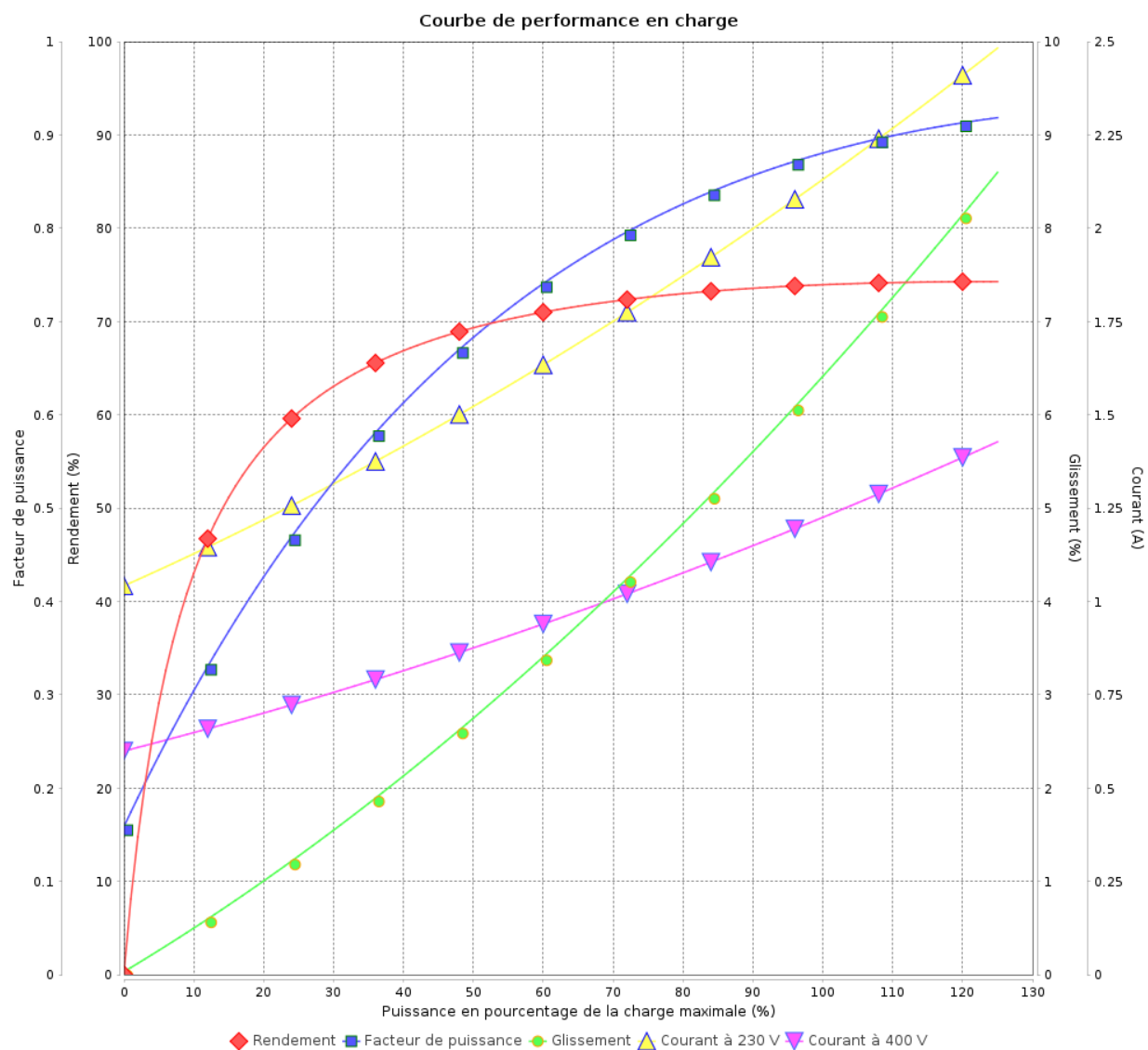
Moteurs Electriques Triphasés - Rotor à cage



Client :

Gamme de moteur : W22 IE2 Three-Phase

Code produit : 12998936



Rév.	Résime des modifications	Fait	Verifié	Date
Exécuteur				
Vérificateur			Page	Révision
Date	02/06/2026		8 / 18	

# Courbe de performance en charge

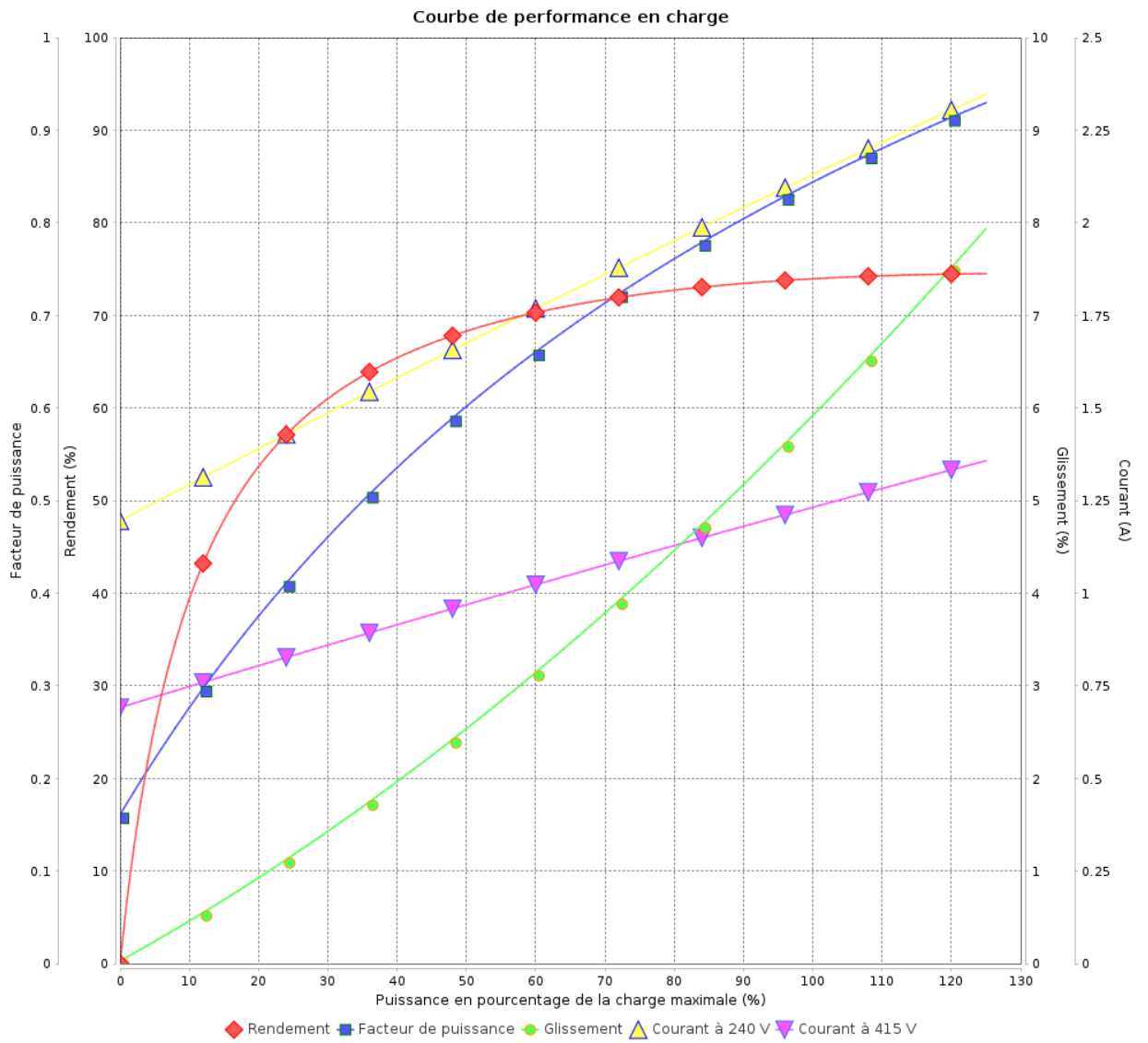
Moteurs Electriques Triphasés - Rotor à cage



Client :

Gamme de moteur : W22 IE2 Three-Phase

Code produit : 12998936



Rév.	Résumé des modifications	Fait	Verifié	Date
Exécuteur			Page 9 / 18	Révision
Vérificateur				
Date				

# Courbe de performance en charge

Moteurs Electriques Triphasés - Rotor à cage

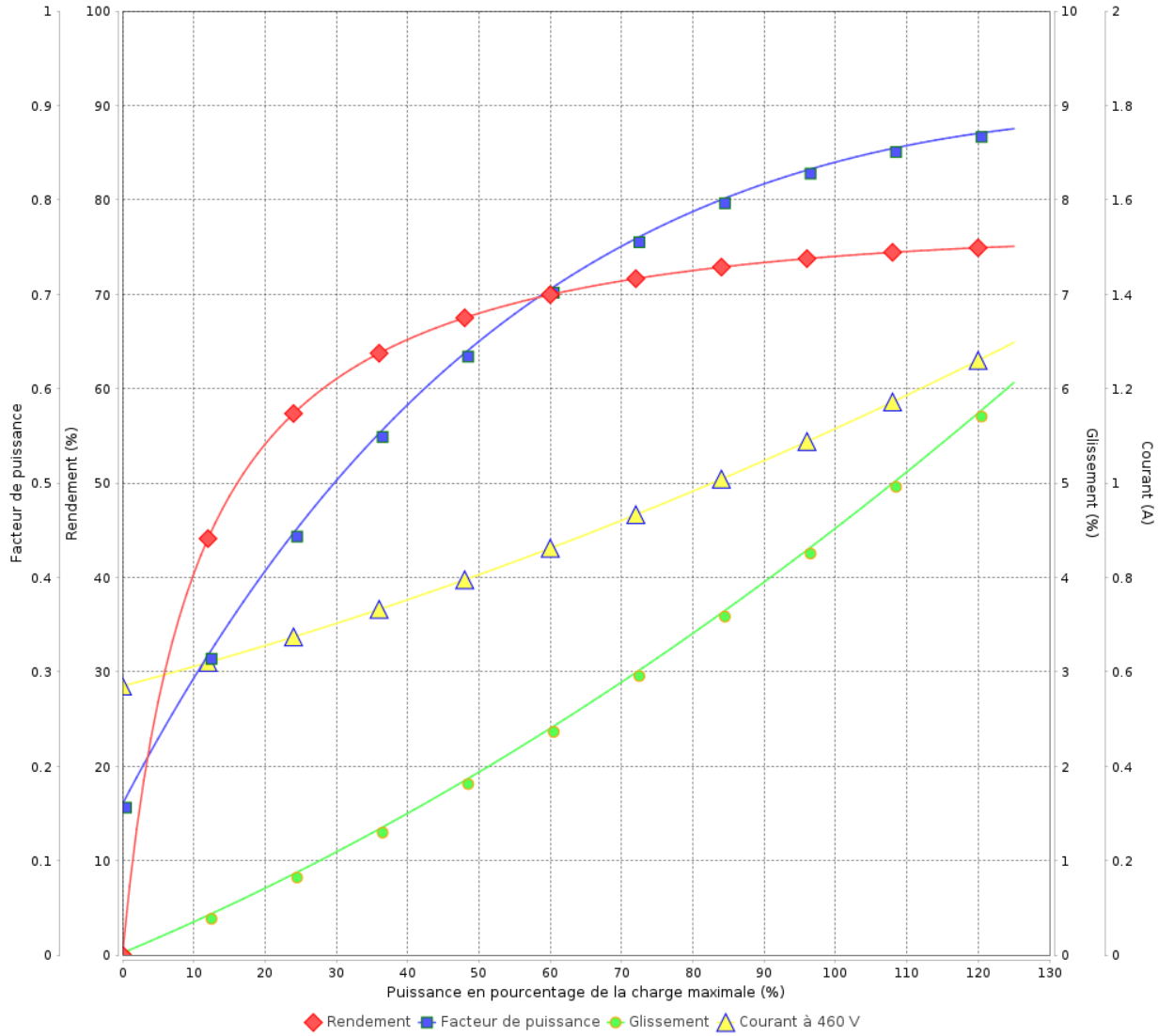


Client :

Gamme de moteur : W22 IE2 Three-Phase

Code produit : 12998936

Courbe de performance en charge



Rév.	Résime des modifications	Fait	Verifié	Date
Exécuteur				
Vérificateur			Page	Révision
Date	02/06/2026		10 / 18	

# COURBE DE LIMITE THERMIQUE

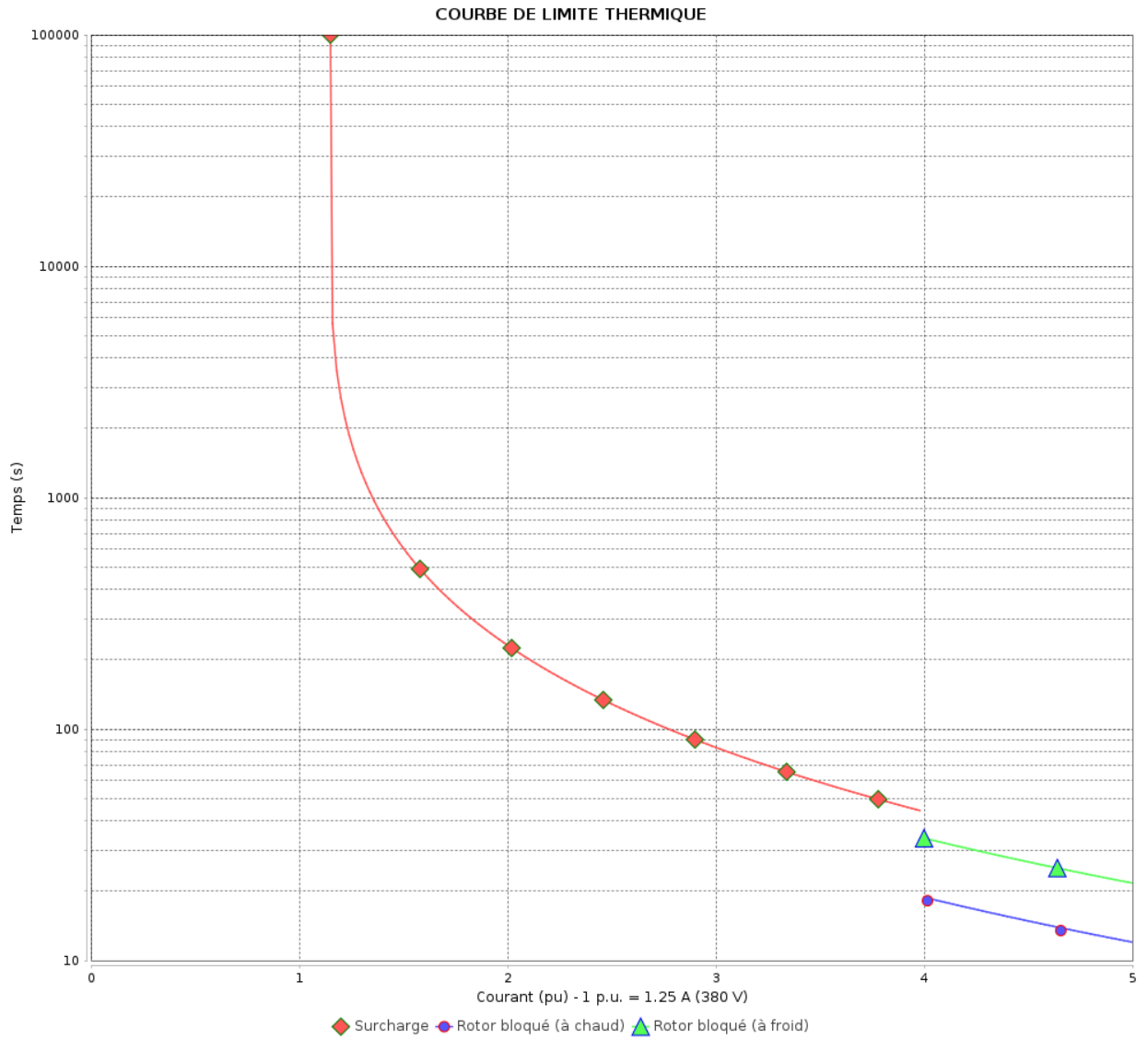
Moteurs Electriques Triphasés - Rotor à cage



Client :

Gamme de moteur : W22 IE2 Three-Phase

Code produit : 12998936



Constante de temps d'échauffement  
 Constante de temps de refroidissement

Rév.	Résumé des modifications	Fait	Verifié	Date
Exécuteur			Page 11 / 18	Révision
Vérificateur				
Date				

# COURBE DE LIMITE THERMIQUE

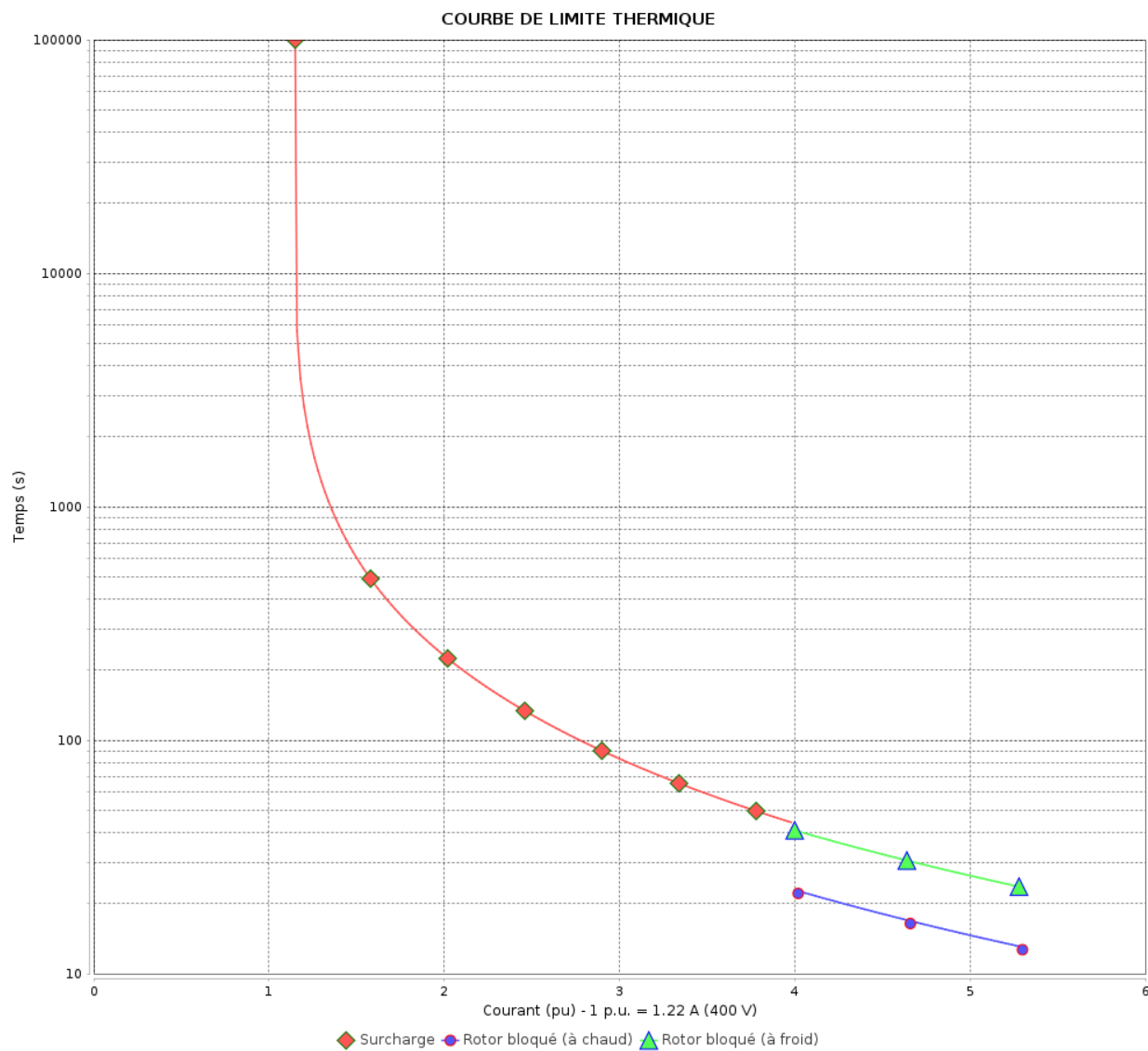
Moteurs Electriques Triphasés - Rotor à cage



Client :

Gamme de moteur : W22 IE2 Three-Phase

Code produit : 12998936



Constante de temps d'échauffement

Constante de temps de refroidissement

Rév.	Résime des modifications	Fait	Verifié	Date
Exécuteur		Page		Révision
Vérificateur		12 / 18		
Date	02/06/2026			

# COURBE DE LIMITE THERMIQUE

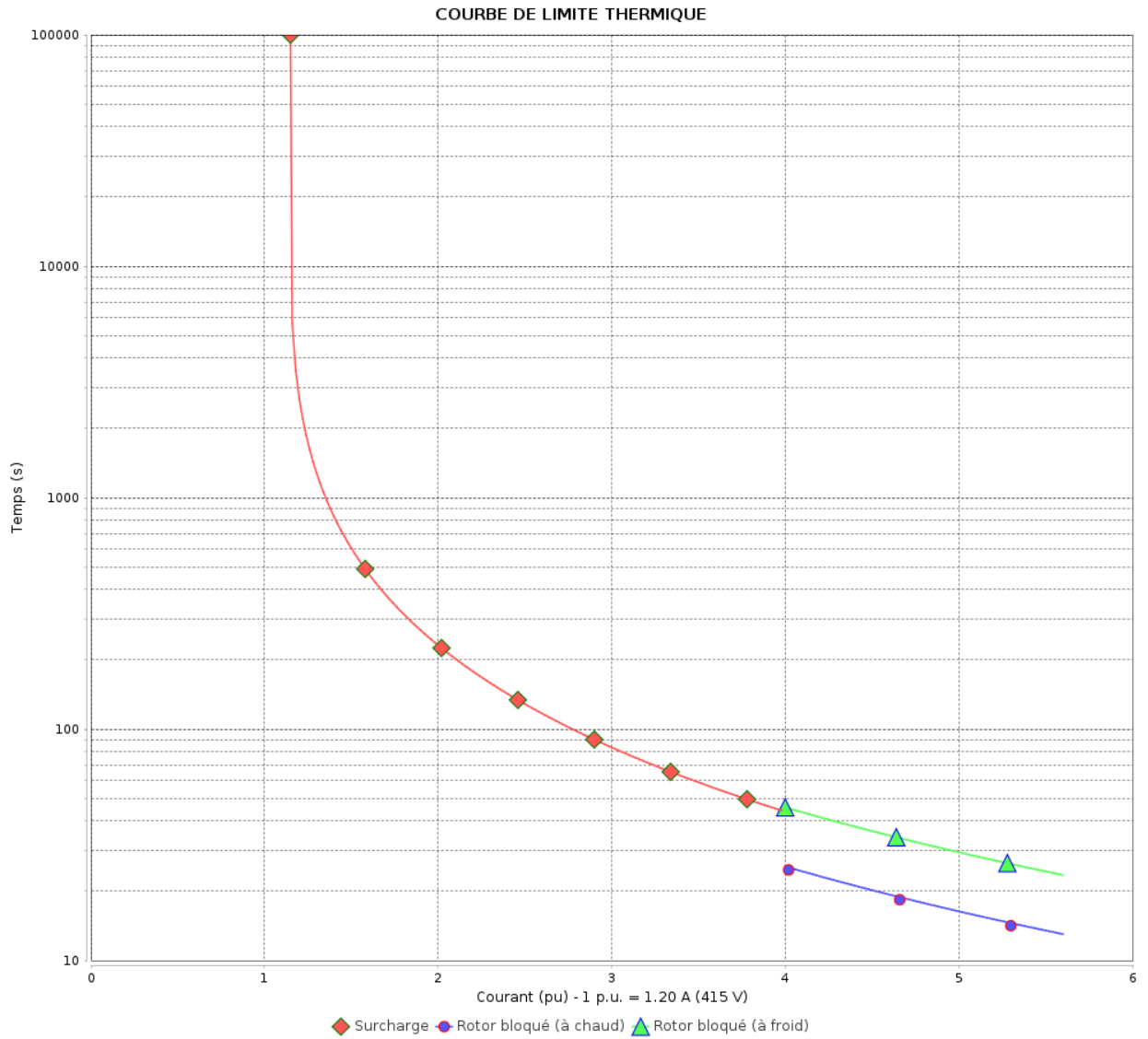
Moteurs Electriques Triphasés - Rotor à cage



Client :

Gamme de moteur : W22 IE2 Three-Phase

Code produit : 12998936



Constante de temps d'échauffement

Constante de temps de refroidissement

Rév.	Résumé des modifications	Fait	Vérifié	Date
Exécuteur			Page 13 / 18	Révision
Vérificateur				
Date				

# COURBE DE LIMITE THERMIQUE

Moteurs Electriques Triphasés - Rotor à cage

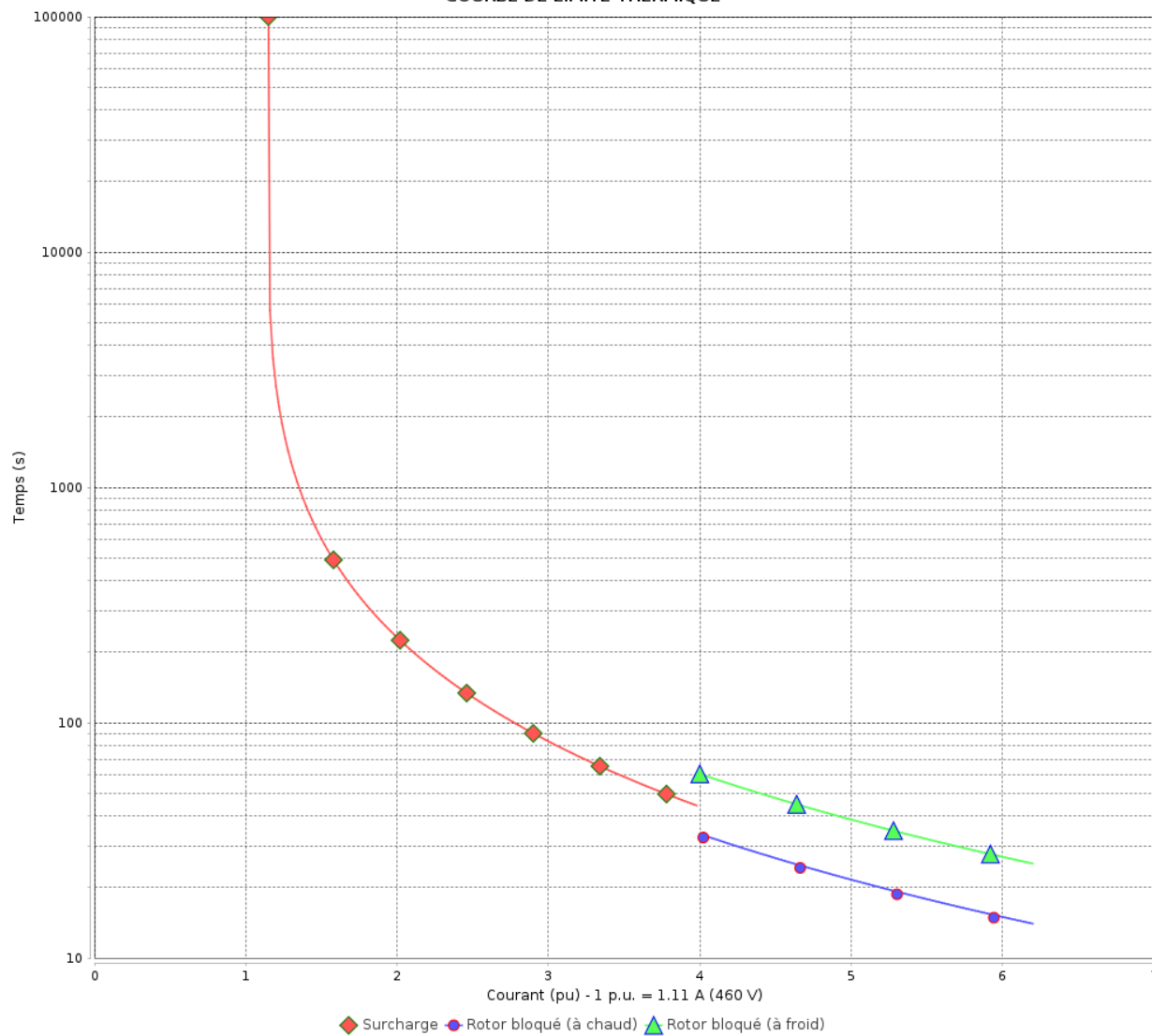


Client :

Gamme de moteur : W22 IE2 Three-Phase

Code produit : 12998936

COURBE DE LIMITE THERMIQUE



Constante de temps d'échauffement  
Constante de temps de refroidissement

Rév.	Résime des modifications	Fait	Verifié	Date
Exécuteur				
Vérificateur			Page	Révision
Date	02/06/2026		14 / 18	

# Courbe du convertisseur

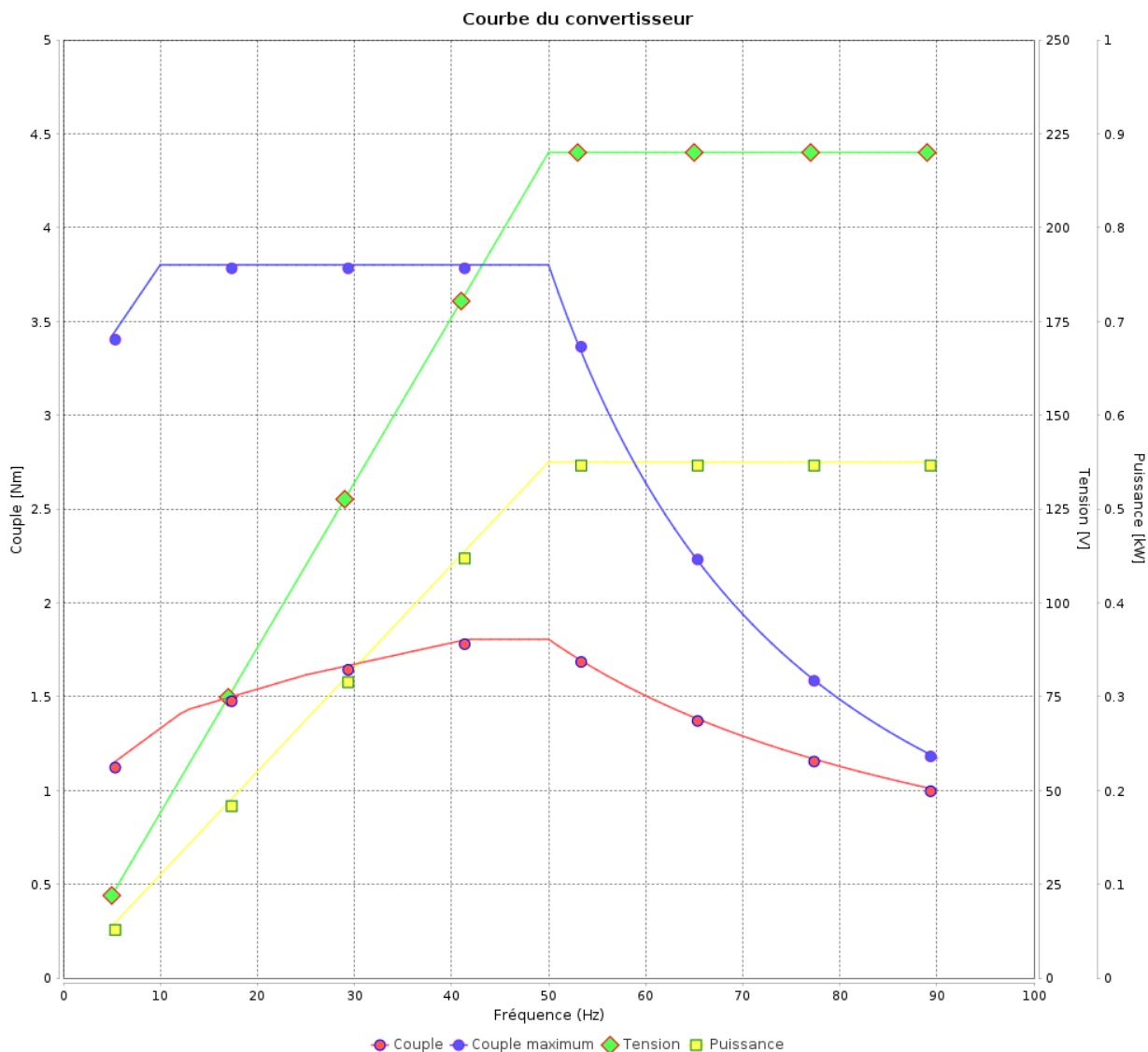
## Moteurs Electriques Triphasés - Rotor à cage



Client :

Gamme de moteur : W22 IE2 Three-Phase

Code produit : 12998936



Rév.	Résumé des modifications	Fait	Verifié	Date
Exécuteur			Page 15 / 18	Révision
Vérificateur				
Date				

# Courbe du convertisseur

Moteurs Electriques Triphasés - Rotor à cage

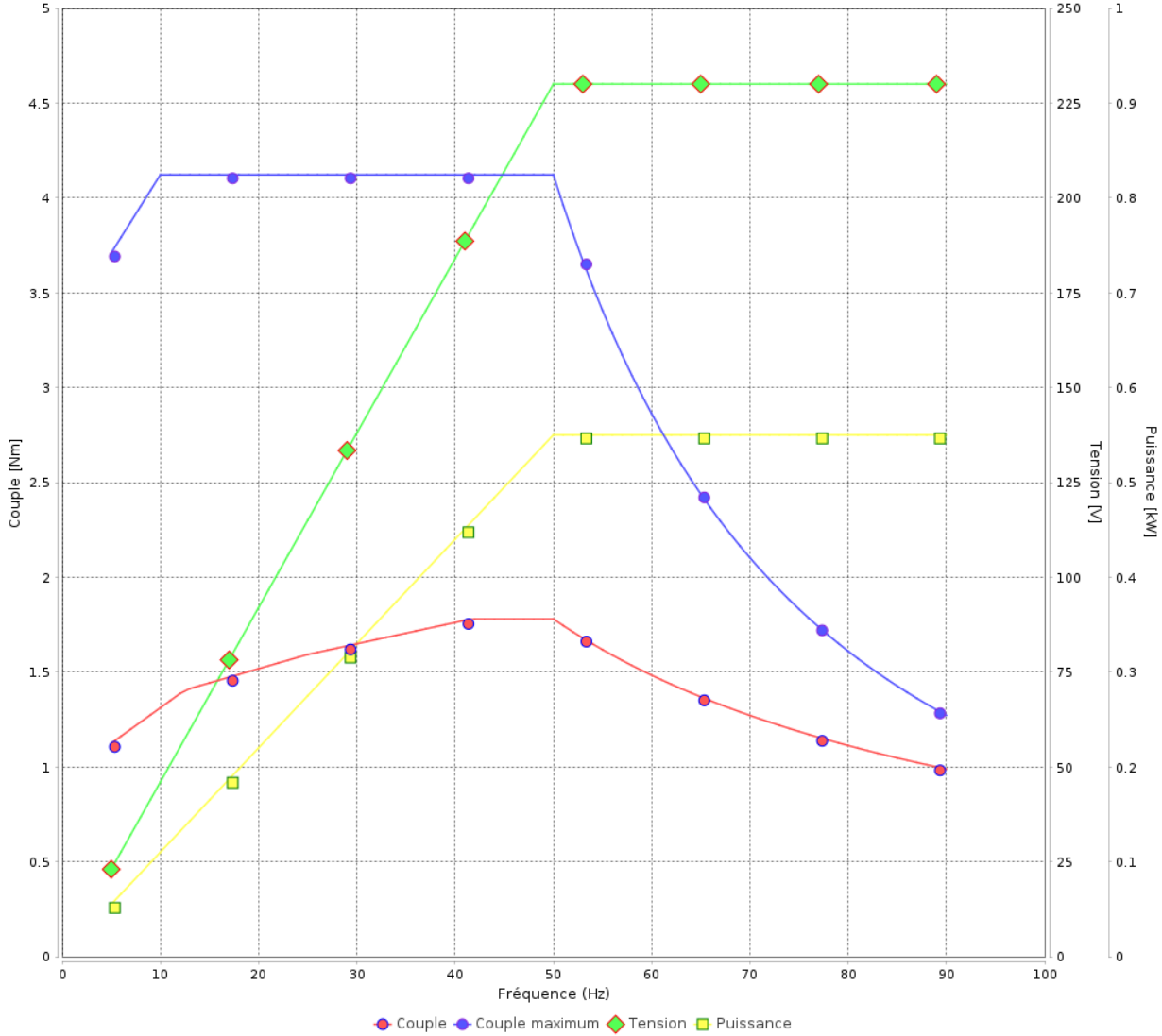


Client :

Gamme de moteur : W22 IE2 Three-Phase

Code produit : 12998936

Courbe du convertisseur



Rév.	Résime des modifications	Fait	Verifié	Date
Exécuteur				
Vérificateur			Page	Révision
Date	02/06/2026		16 / 18	

# Courbe du convertisseur

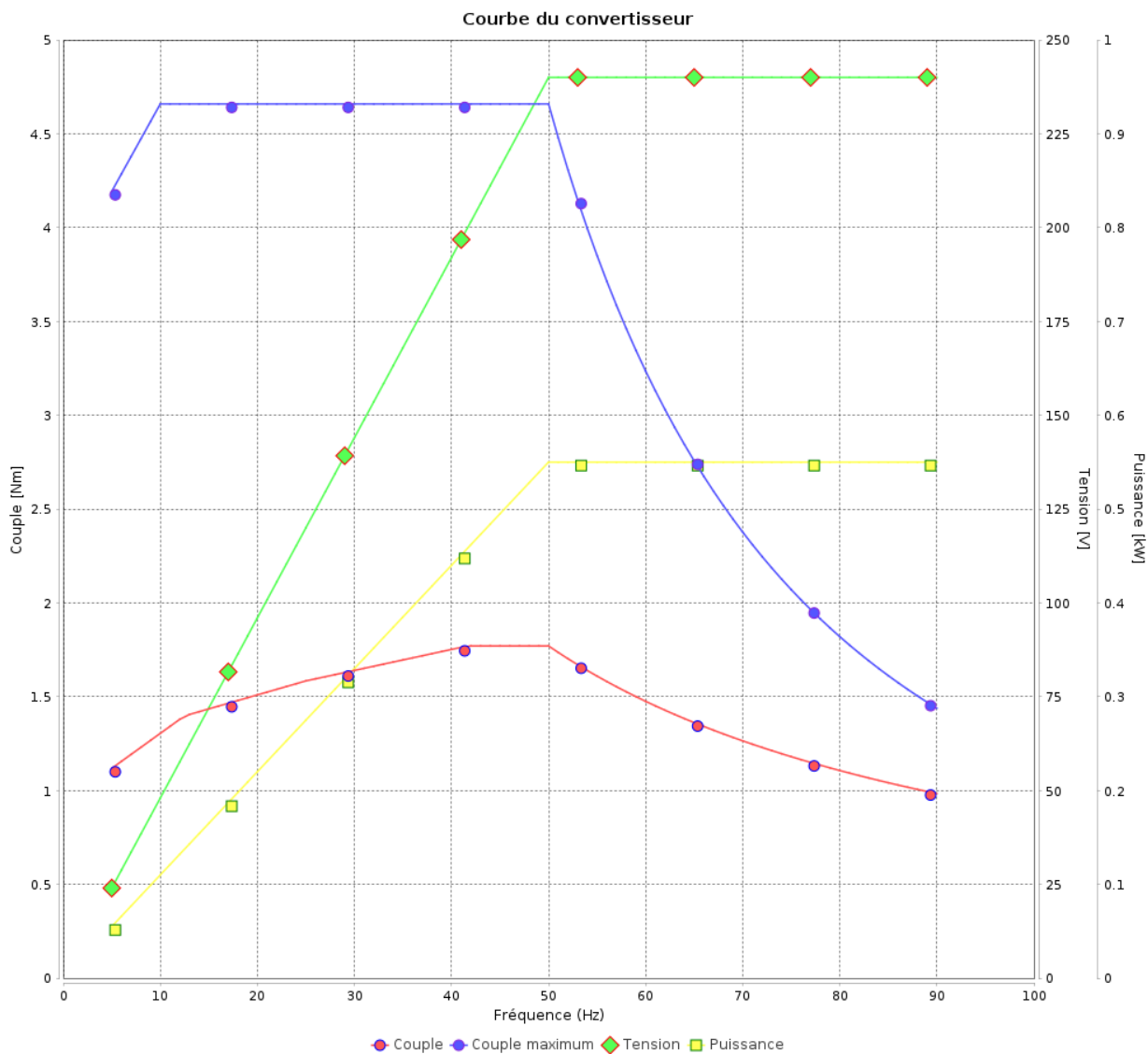
## Moteurs Electriques Triphasés - Rotor à cage



Client :

Gamme de moteur : W22 IE2 Three-Phase

Code produit : 12998936



Rév.	Résumé des modifications	Fait	Verifié	Date
Exécuteur				
Vérificateur			Page	Révision
Date	02/06/2026		17 / 18	

# Courbe du convertisseur

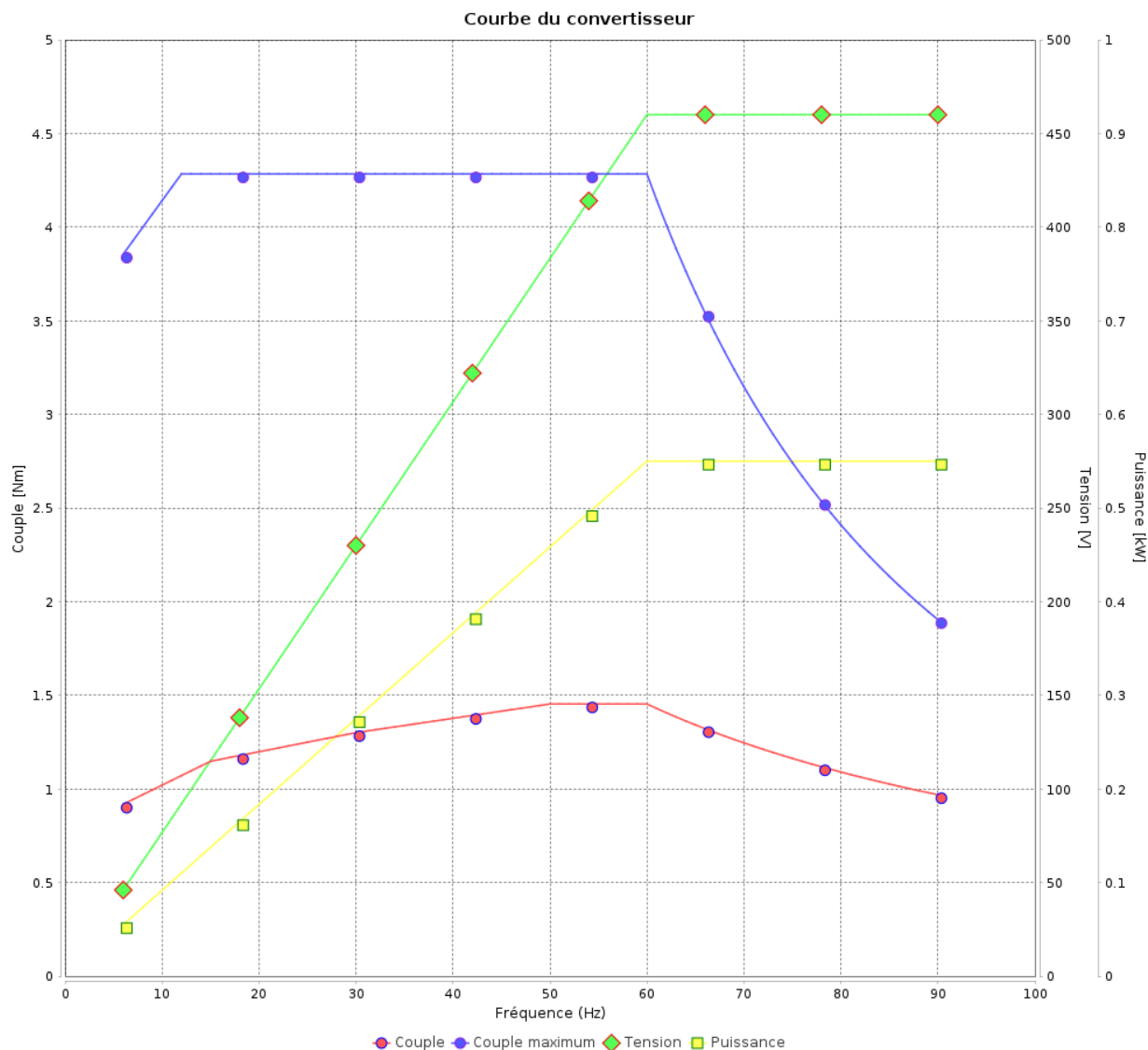
Moteurs Electriques Triphasés - Rotor à cage



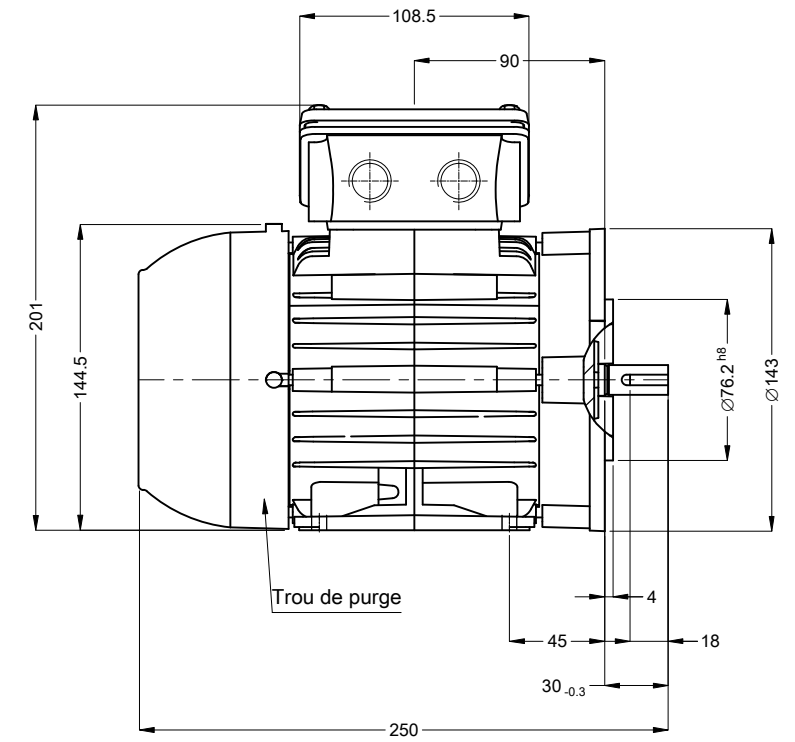
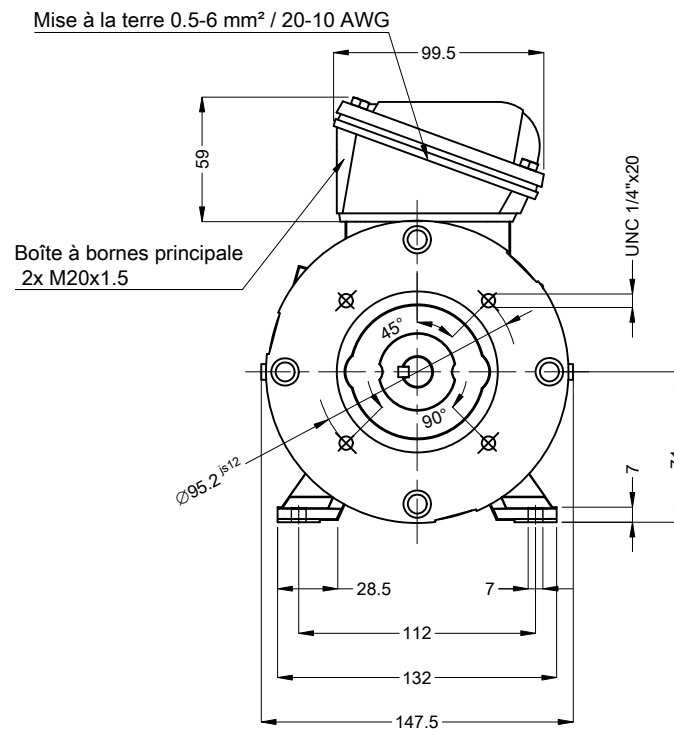
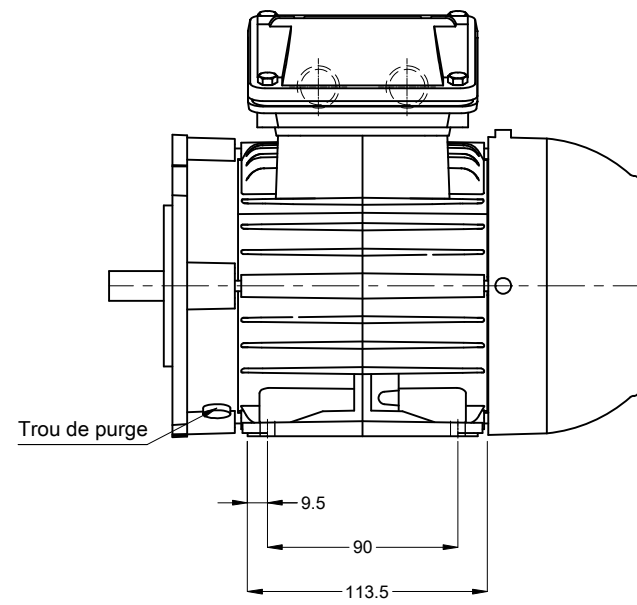
Client :

Gamme de moteur : W22 IE2 Three-Phase

Code produit : 12998936

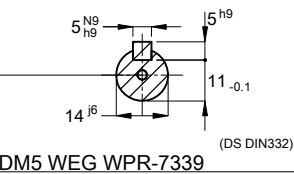


Rév.	Résumé des modifications	Fait	Verifié	Date
Exécuteur				
Vérificateur				
Date	02/06/2026		Page 18 / 18	Révision



Couleur RAL 5009  
 Peinture epoxy WEG 207A  
 Forme NEMA F-3  
 Forme B34T

Bout d'arbre devant



00344 02 Pôles 50 Hz A

Échelle 2 : 7

N° MODIFICATION		LOC	RESUME DES MODIFICATIONS	EXÉCUTÉ	VÉRIFIÉ	LIBÉRÉ	DATE	VER
EXÉC.	HYBRISUSER		MOTEUR TRIP. W22 IE2					
VÉRIF.			CARCASSE 71 IP55 TEFC					
LIBÉRÉ								
DATE LB.								

PREVIEW

WDD 00

PAGE 1 / 1

