

FICHE TECHNIQUE

Moteurs Electriques Triphasés - Rotor à cage



Client :					
Gamme de moteur	: W22 IE2 Three-Phase	Code produit :	12998977		
Carcasse	: 71	Type de refroidissement	: IC411 - TEFC		
Classe d'isolation	: F	Forme	: B34T		
Service	: S1	Sens de rotation ¹	: Les deux sens de rotation		
Température ambiante	: -20°C à +40°C	Méthode de démarrage	: Démarrage direct		
Altitude	: 1000 m	Poids approximatif ³	: 10.0 kg		
Degré de protection	: IP55	Moment d'inertie (J)	: 0.0007 kgm ²		
Type	: N				
Puissance nominale [kW]	0.25	0.25	0.25	0.25	
Pôles	4	4	4	4	
Fréquence [Hz]	50	50	50	60	
Tension à pleine charge [V]	220/380	230/400	240/415	460	
Courant à pleine charge [A]	1.31/0.760	1.31/0.753	1.31/0.758	0.690	
Courant de démarrage [A]	5.25/3.04	5.63/3.24	6.03/3.49	3.17	
Intensité de démarrage [A]	4.0	4.3	4.6	4.6	
Courant à vide [A]	0.864/0.500	0.957/0.550	1.04/0.600	0.500	
Vitesse à pleine charge [RPM]	1400	1410	1420	1720	
Glissement [%]	6.67	6.00	5.33	4.44	
Couple à pleine charge [Nm]	1.71	1.69	1.68	1.39	
Couple de démarrage [%]	210	229	250	270	
Couple maximum [%]	220	240	270	310	
Facteur de service	1.00	1.00	1.00	1.00	
Echauffement	80 K	80 K	80 K	80 K	
Temps de blocage du rotor	104s (à froid) 58s (à chaud)	95s (à froid) 53s (à chaud)	86s (à froid) 48s (à chaud)	91s (à froid) 51s (à chaud)	
Bruit ²	43.0 dB(A)	43.0 dB(A)	43.0 dB(A)	47.0 dB(A)	
Rendement (%)	25%				
	50%	60.0	59.0	57.8	62.0
	75%	65.0	65.0	64.5	67.0
	100%	68.5	68.5	68.5	70.0
Cos Φ	25%				
	50%	0.53	0.49	0.46	0.47
	75%	0.60	0.61	0.59	0.57
	100%	0.73	0.70	0.67	0.65
Losses at normative operating points (speed;torque), in percentage of rated output power					
Losses (%)	P1 (0,9;1,0)	57.4	57.4	57.4	53.5
	P2 (0,5;1,0)	53.9	53.9	53.9	50.2
	P3 (0,25;1,0)	48.9	48.9	48.9	45.6
	P4 (0,9;0,5)	33.1	33.1	33.1	30.9
	P5 (0,5;0,5)	24.8	24.8	24.8	23.1
	P6 (0,5;0,25)	19.8	19.8	19.8	18.4
	P7 (0,25;0,25)	14.8	14.8	14.8	13.8
Type de palier	: Avant 6202 ZZ	Derrière 6202 ZZ	Efforts sur l'embase		
Modèle - blindage	: 00030	00009	Traction maximum	: 104 N	
Intervalle de graissage	: -	-	Compression maximum	: 202 N	
Quantité de lubrifiant	: -	-			
Type de lubrifiant	: 00088				
Cette révision annule et remplace la précédente (1) Vu le bout d'arbre côté attaque. (2) Mesuré à 1m et avec tolérance de +3dB(A). (3) Poids approximatif, peut être objet de modification après le processus de fabrication. (4) At 100% of full load.			Les valeurs sont des moyennes basées sur des tests et d'alimentation sinusoïdale, sous réserve des tolérances de normes IEC 60034-1.		
Rév.	Résumé des modifications		Fait	Verifié	Date
Exécuteur				Page	Révision
Vérificateur				1 / 18	
Date	02/06/2026				

FICHE TECHNIQUE

Moteurs Electriques Triphasés - Rotor à cage



Client :

Remarque

Rév.	Résime des modifications	Fait	Verifié	Date
Exécuteur				
Vérificateur			Page	Révision
Date	02/06/2026		2 / 18	

COURBE COUPLE, COURANT X VITESSE

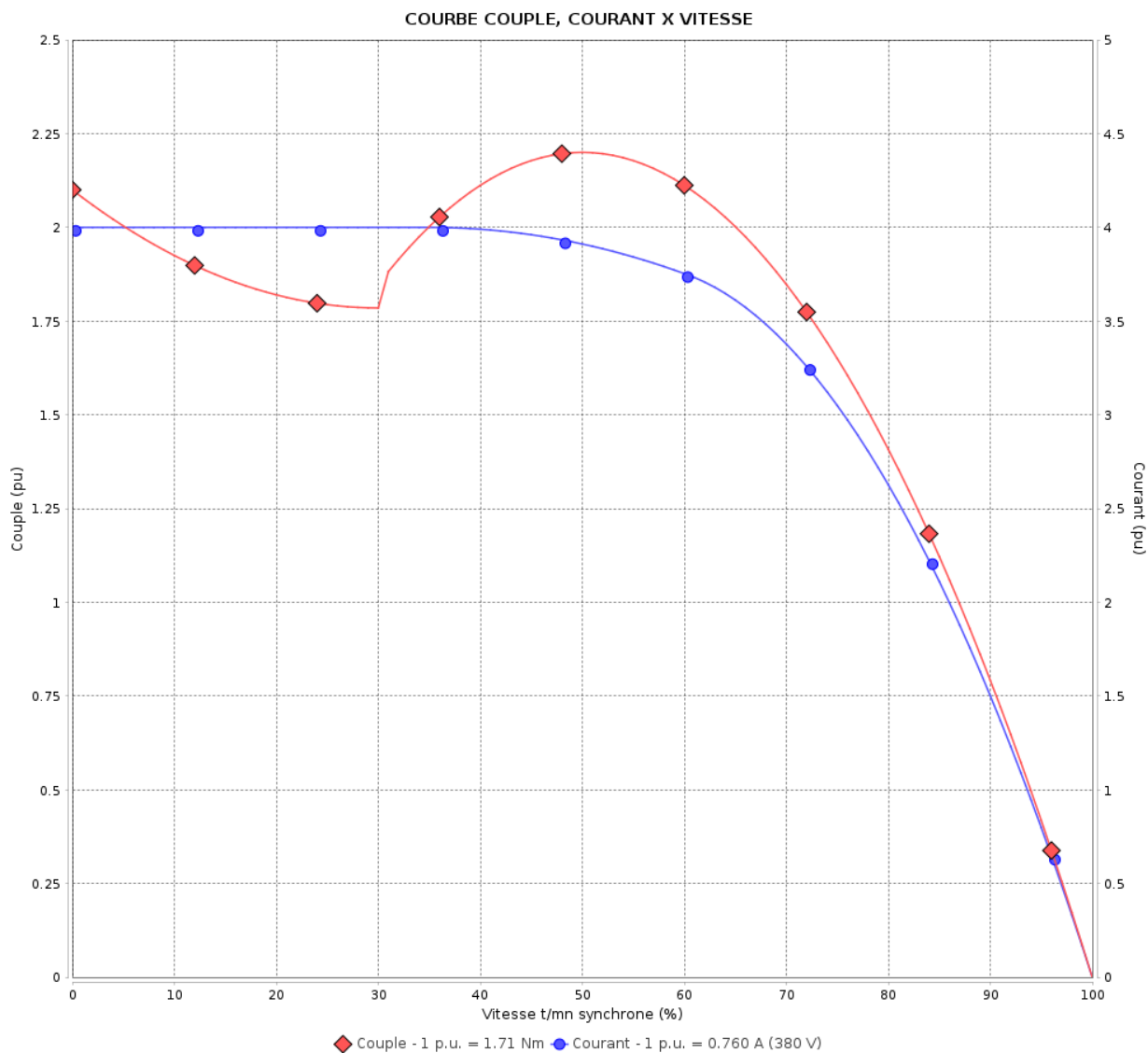
Moteurs Electriques Triphasés - Rotor à cage



Client :

Gamme de moteur : W22 IE2 Three-Phase

Code produit : 12998977



Performance : 220/380 V 50 Hz 4P

Courant à pleine charge : 1.31/0.760 A
 Intensité de démarrage : 4.0
 Couple à pleine charge : 1.71 Nm
 Couple de démarrage : 210 %
 Couple maximum : 220 %
 Vitesse à pleine charge : 1400 rpm

Moment d'inertie (J) : 0.0007 kgm²
 Service : S1
 Classe d'isolation : F
 Facteur de service : 1.00
 Service : S1

Temps de blocage du rotor : 104s (à froid) 58s (à chaud)

Rév.	Résumé des modifications	Fait	Verifié	Date
Exécuteur			Page	Révision
Vérificateur				
Date				
			3 / 18	

COURBE COUPLE, COURANT X VITESSE

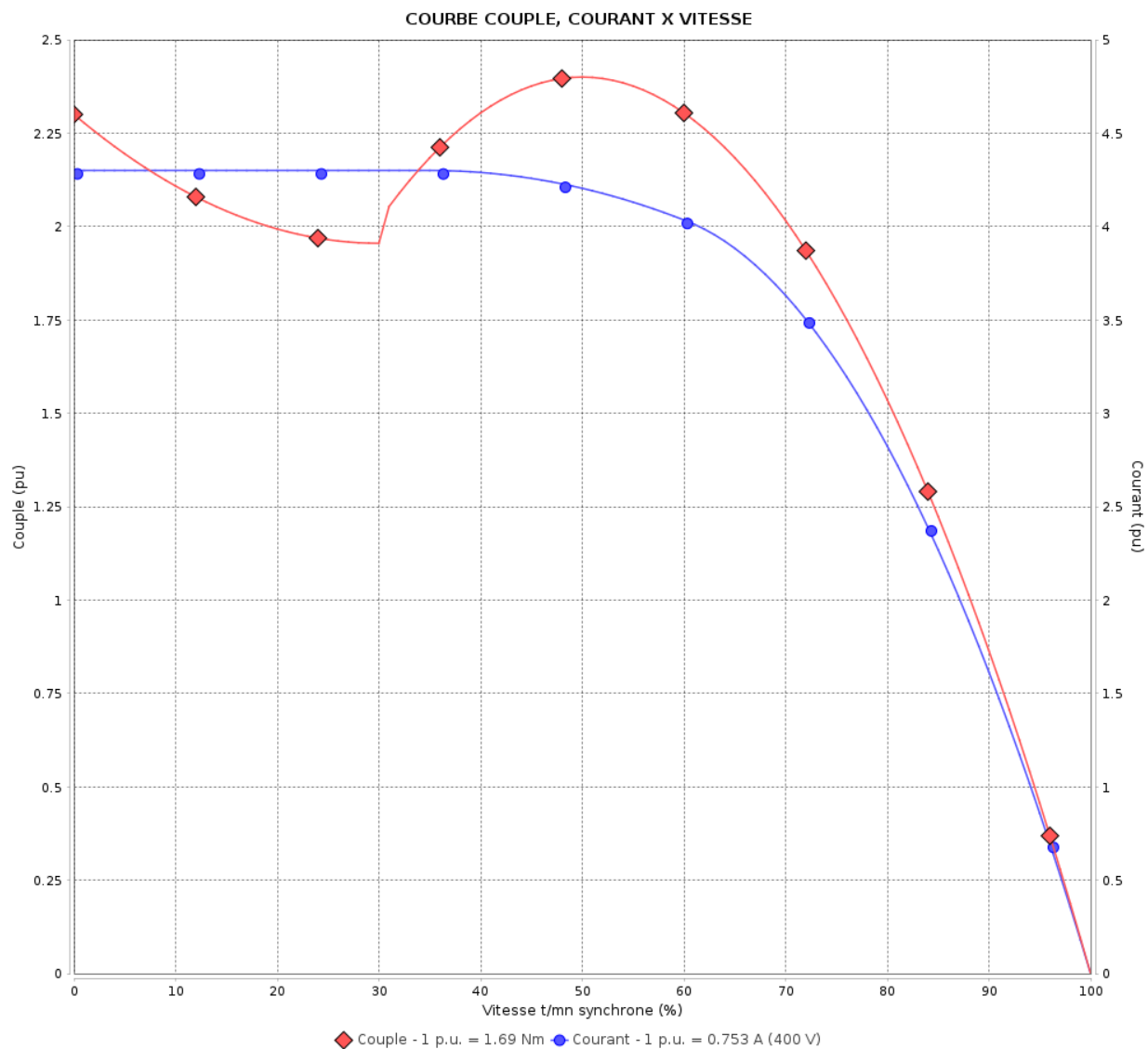
Moteurs Electriques Triphasés - Rotor à cage



Client :

Gamme de moteur : W22 IE2 Three-Phase

Code produit : 12998977



Performance : 230/400 V 50 Hz 4P

Courant à pleine charge : 1.31/0.753 A
 Intensité de démarrage : 4.3
 Couple à pleine charge : 1.69 Nm
 Couple de démarrage : 229 %
 Couple maximum : 240 %
 Vitesse à pleine charge : 1410 rpm

Moment d'inertie (J) : 0.0007 kgm²
 Service : S1
 Classe d'isolation : F
 Facteur de service : 1.00
 Service : S1

Temps de blocage du rotor : 95s (à froid) 53s (à chaud)

Rév.	Résime des modifications	Fait	Verifié	Date
Exécuteur		Page		Révision
Vérificateur		4 / 18		
Date	02/06/2026			

COURBE COUPLE, COURANT X VITESSE

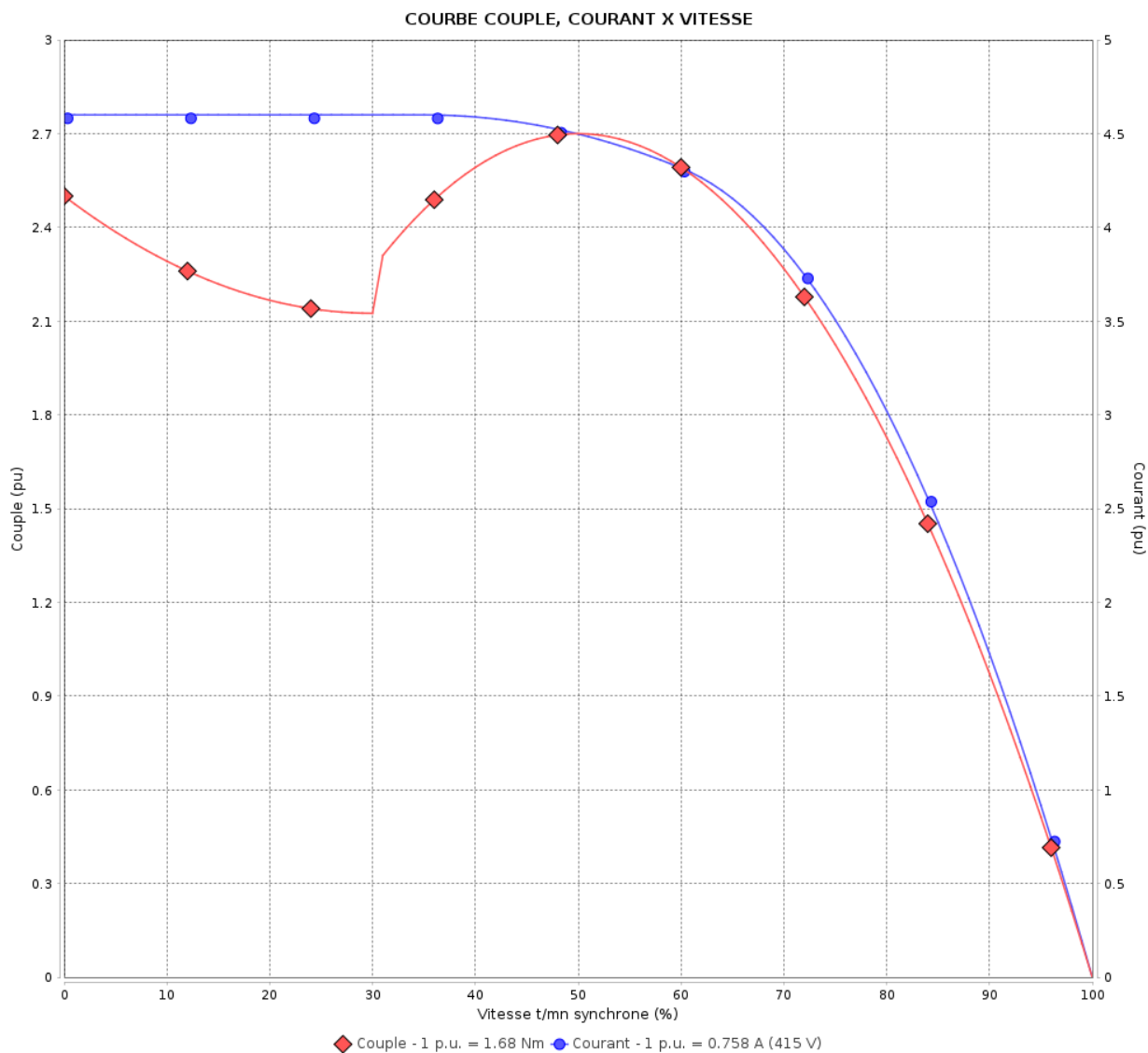
Moteurs Electriques Triphasés - Rotor à cage



Client :

Gamme de moteur : W22 IE2 Three-Phase

Code produit : 12998977



Performance : 240/415 V 50 Hz 4P

Courant à pleine charge : 1.31/0.758 A
 Intensité de démarrage : 4.6
 Couple à pleine charge : 1.68 Nm
 Couple de démarrage : 250 %
 Couple maximum : 270 %
 Vitesse à pleine charge : 1420 rpm

Moment d'inertie (J) : 0.0007 kgm²
 Service : S1
 Classe d'isolation : F
 Facteur de service : 1.00
 Service : S1

Temps de blocage du rotor : 86s (à froid) 48s (à chaud)

Rév.	Résumé des modifications	Fait	Verifié	Date
Exécuteur			Page	Révision
Vérificateur			5 / 18	
Date	02/06/2026			

COURBE COUPLE, COURANT X VITESSE

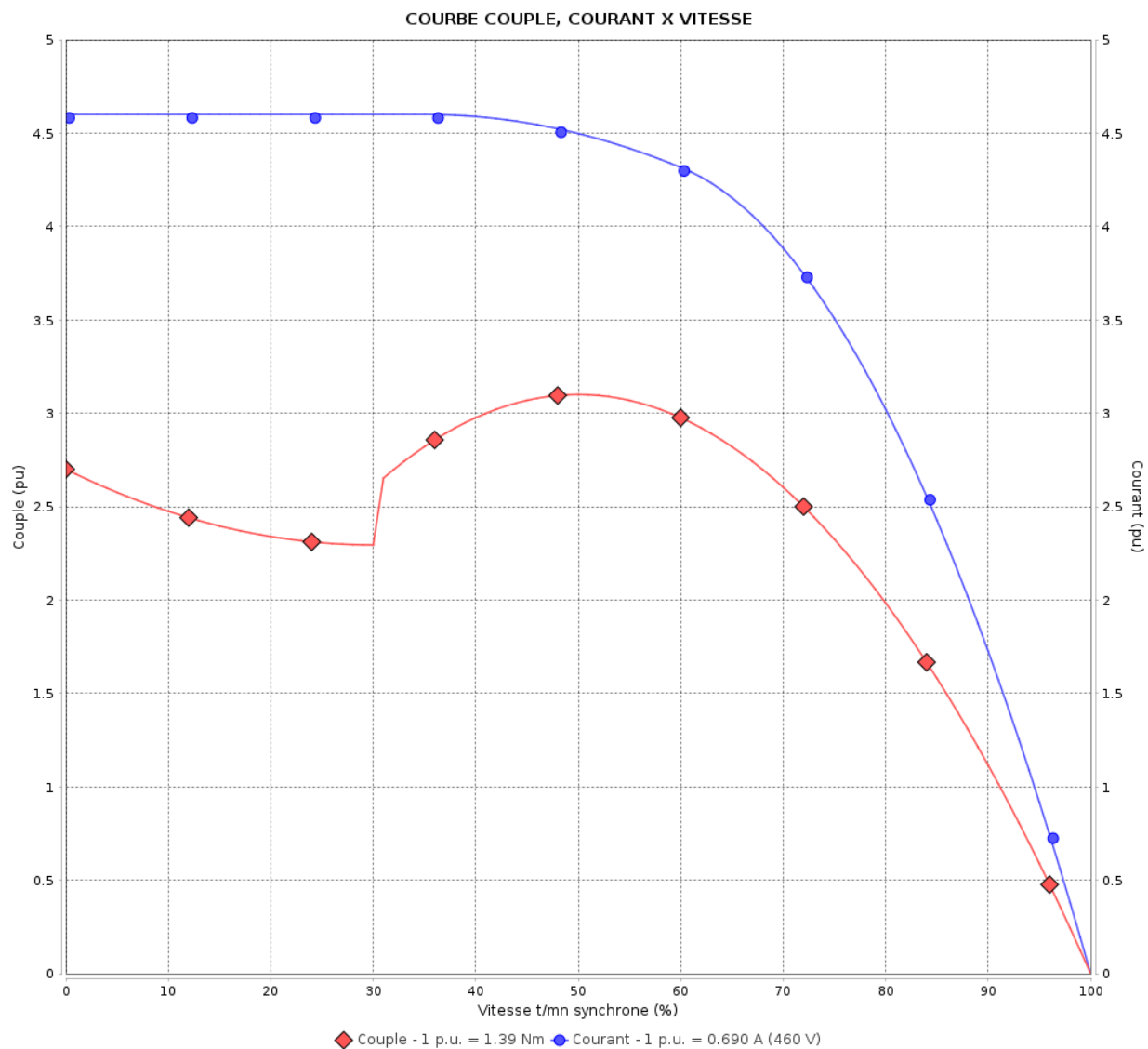
Moteurs Electriques Triphasés - Rotor à cage



Client :

Gamme de moteur : W22 IE2 Three-Phase

Code produit : 12998977



Performance : 460 V 60 Hz 4P

Courant à pleine charge : 0.690 A
 Intensité de démarrage : 4.6
 Couple à pleine charge : 1.39 Nm
 Couple de démarrage : 270 %
 Couple maximum : 310 %
 Vitesse à pleine charge : 1720 rpm

Moment d'inertie (J) : 0.0007 kgm²
 Service : S1
 Classe d'isolation : F
 Facteur de service : 1.00
 Service : S1

Temps de blocage du rotor : 91s (à froid) 51s (à chaud)

Rév.	Résime des modifications	Fait	Verifié	Date
Exécuteur		Page		Révision
Vérificateur		6 / 18		
Date	02/06/2026			

Courbe de performance en charge

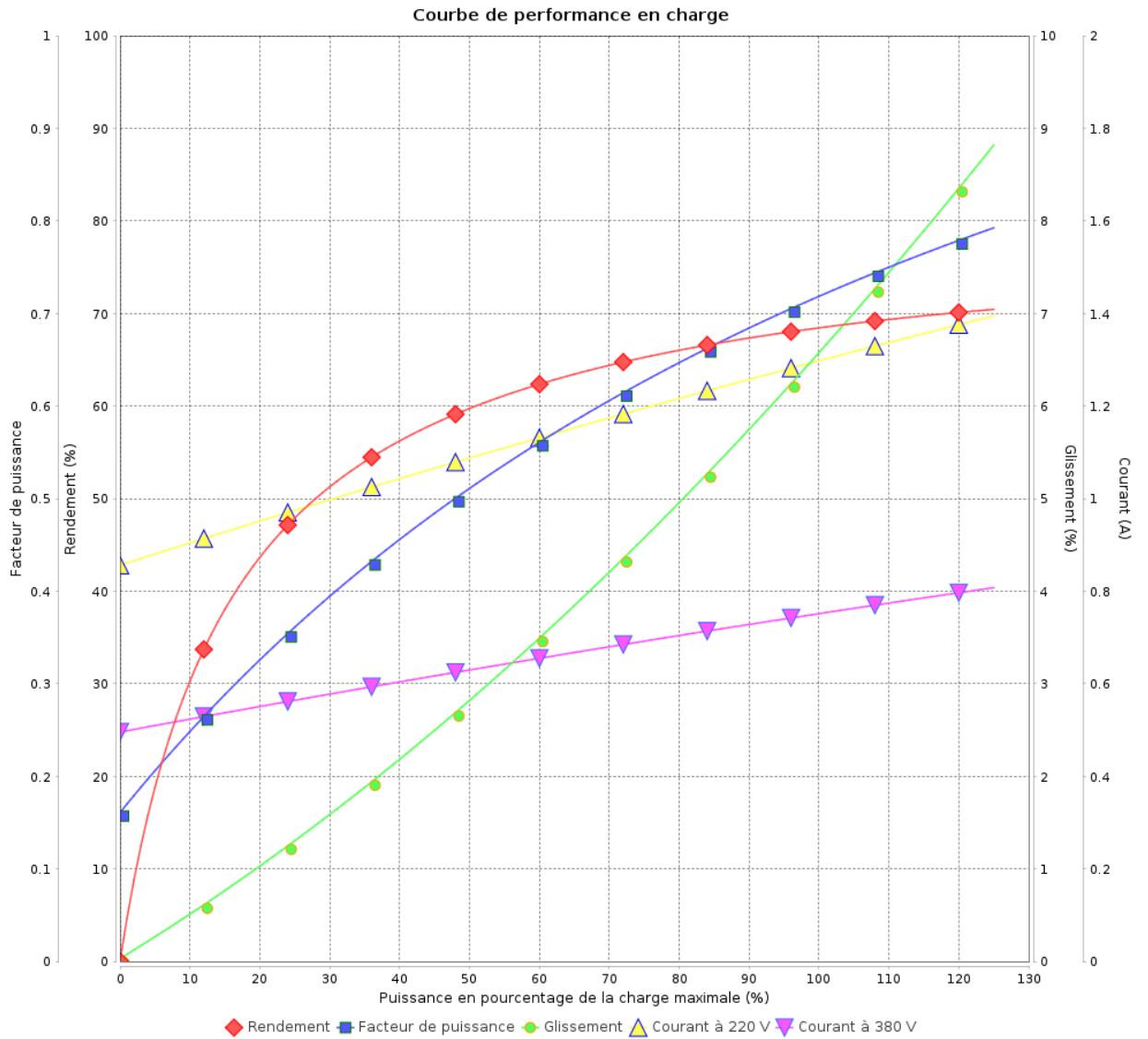
Moteurs Electriques Triphasés - Rotor à cage



Client :

Gamme de moteur : W22 IE2 Three-Phase

Code produit : 12998977



Rév.	Résumé des modifications	Fait	Verifié	Date
Exécuteur			Page 7 / 18	Révision
Vérificateur				
Date				

Courbe de performance en charge

Moteurs Electriques Triphasés - Rotor à cage

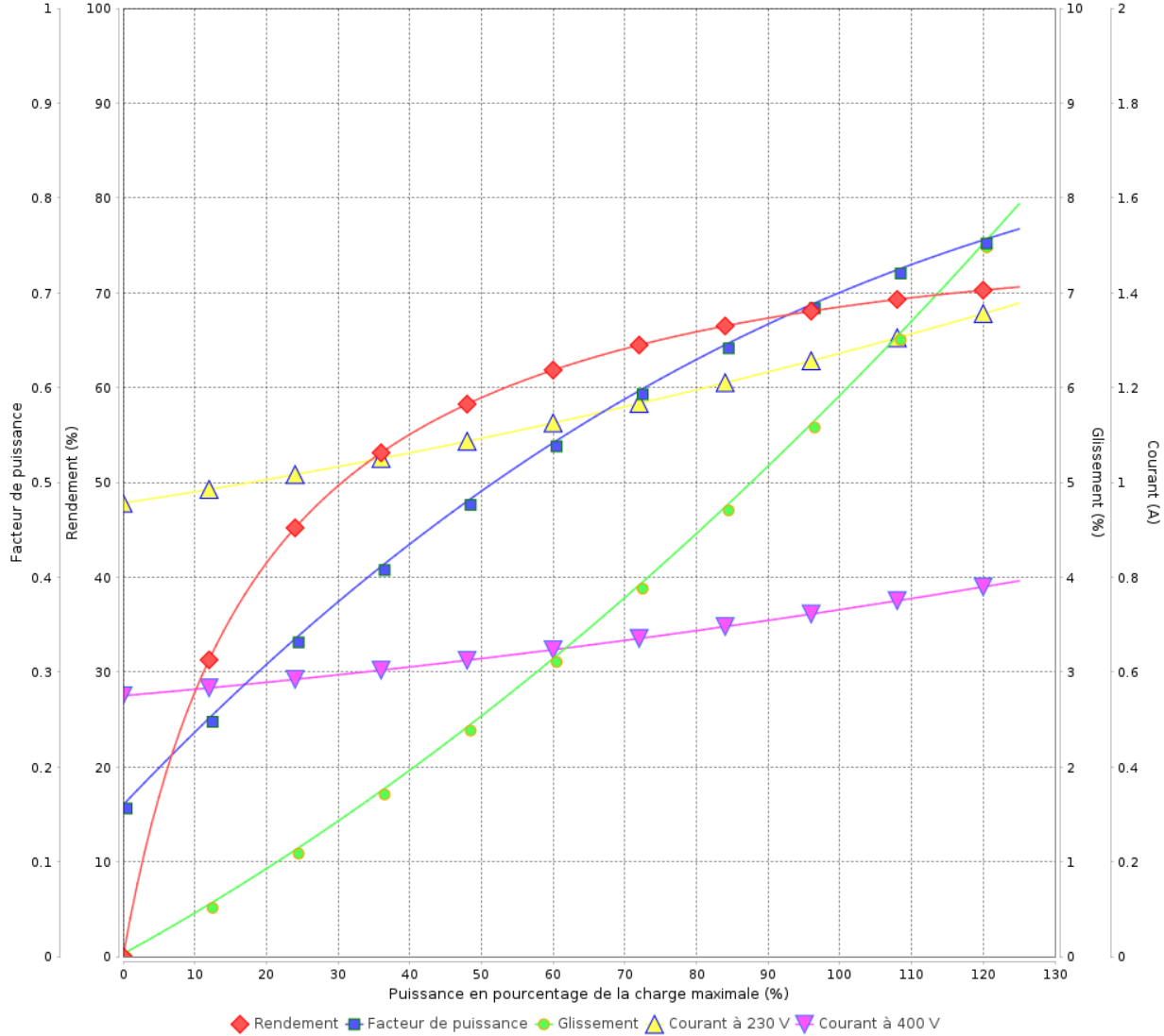


Client :

Gamme de moteur : W22 IE2 Three-Phase

Code produit : 12998977

Courbe de performance en charge



Rév.	Résime des modifications	Fait	Verifié	Date
Exécuteur				
Vérificateur			Page	Révision
Date	02/06/2026		8 / 18	

Courbe de performance en charge

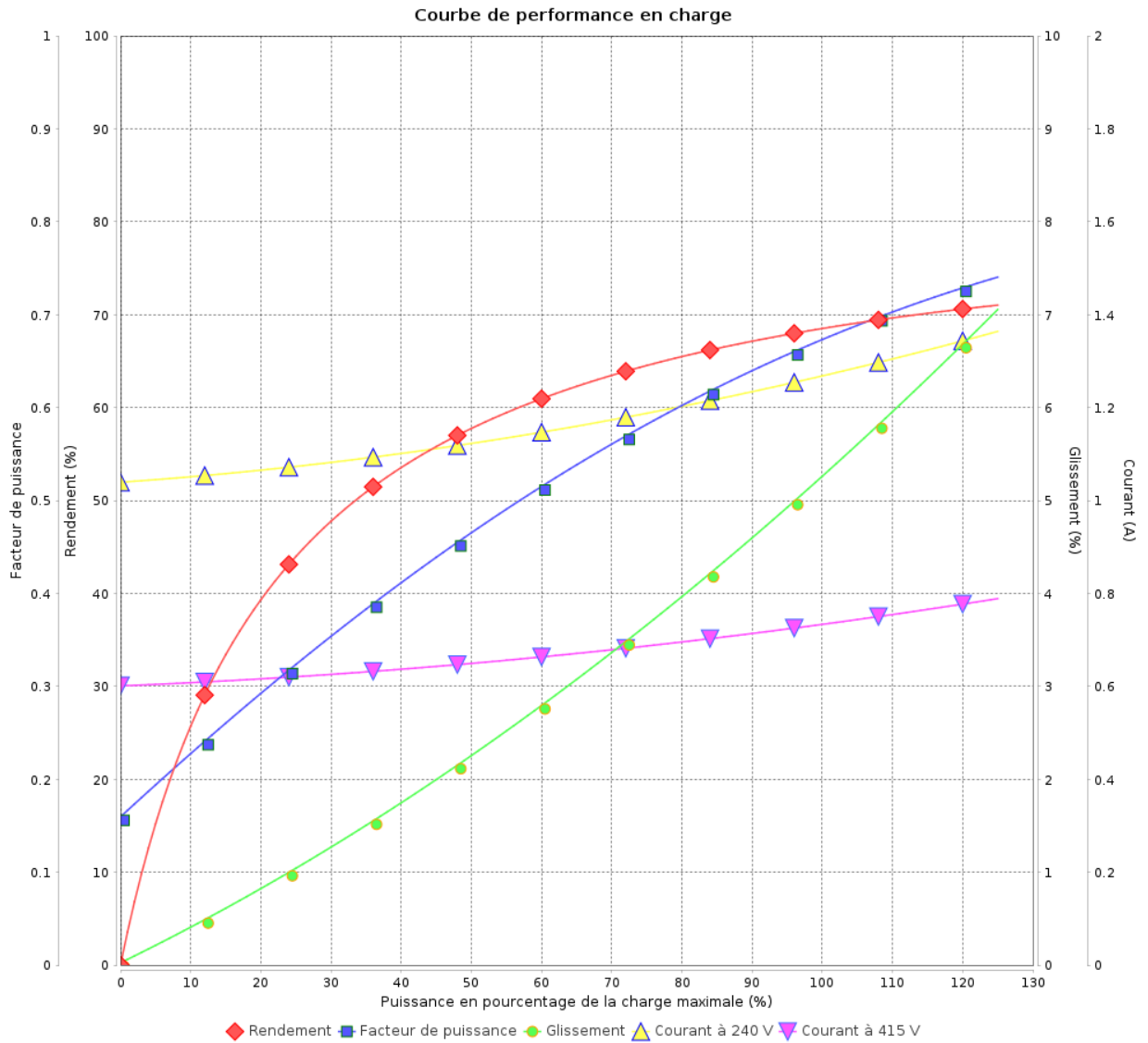
Moteurs Electriques Triphasés - Rotor à cage



Client :

Gamme de moteur : W22 IE2 Three-Phase

Code produit : 12998977



Rév.	Résumé des modifications	Fait	Verifié	Date
Exécuteur			Page 9 / 18	Révision
Vérificateur				
Date				

Courbe de performance en charge

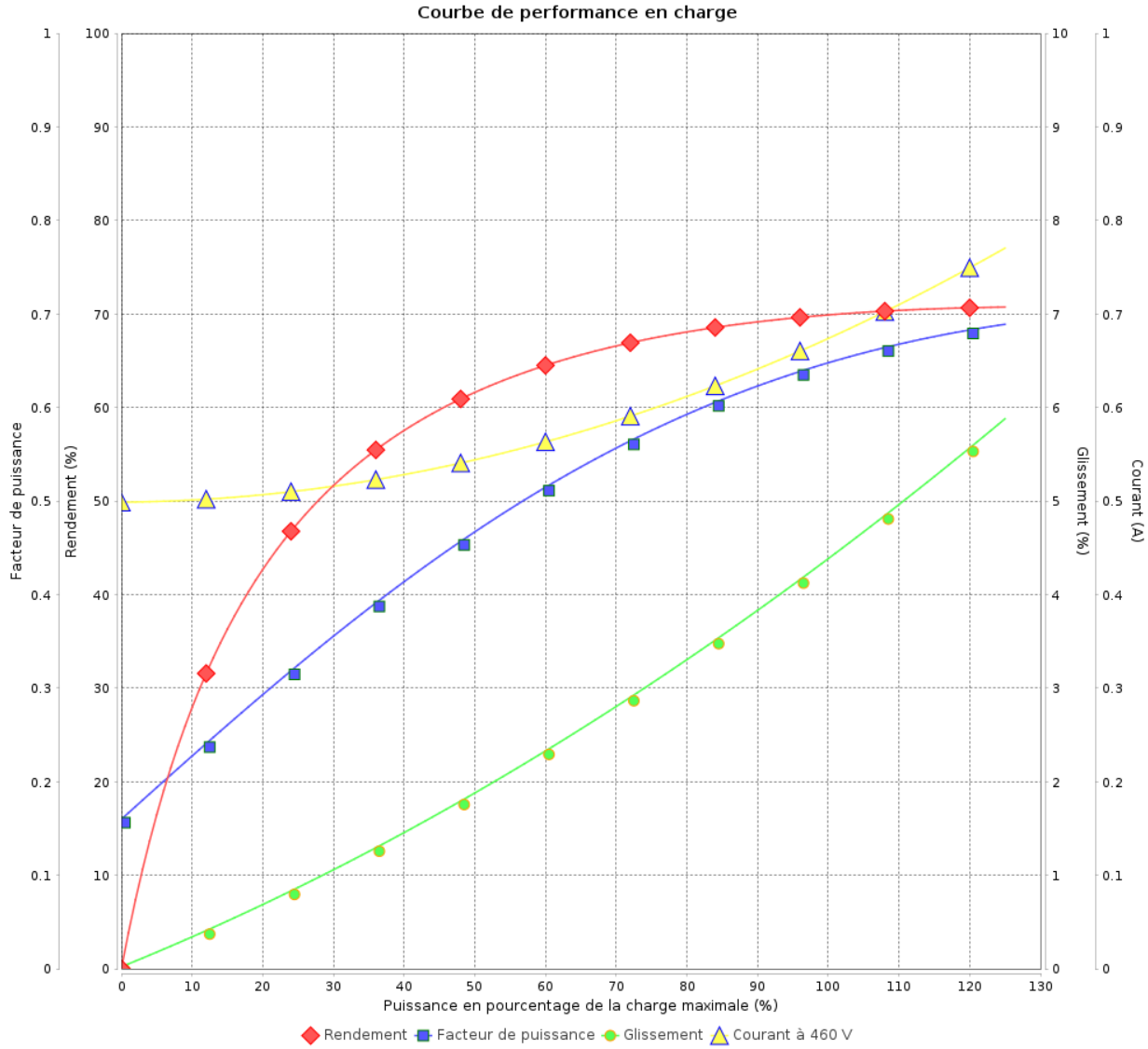
Moteurs Electriques Triphasés - Rotor à cage



Client :

Gamme de moteur : W22 IE2 Three-Phase

Code produit : 12998977



Rév.	Résime des modifications	Fait	Verifié	Date
Exécuteur				
Vérificateur			Page	Révision
Date	02/06/2026		10 / 18	

COURBE DE LIMITE THERMIQUE

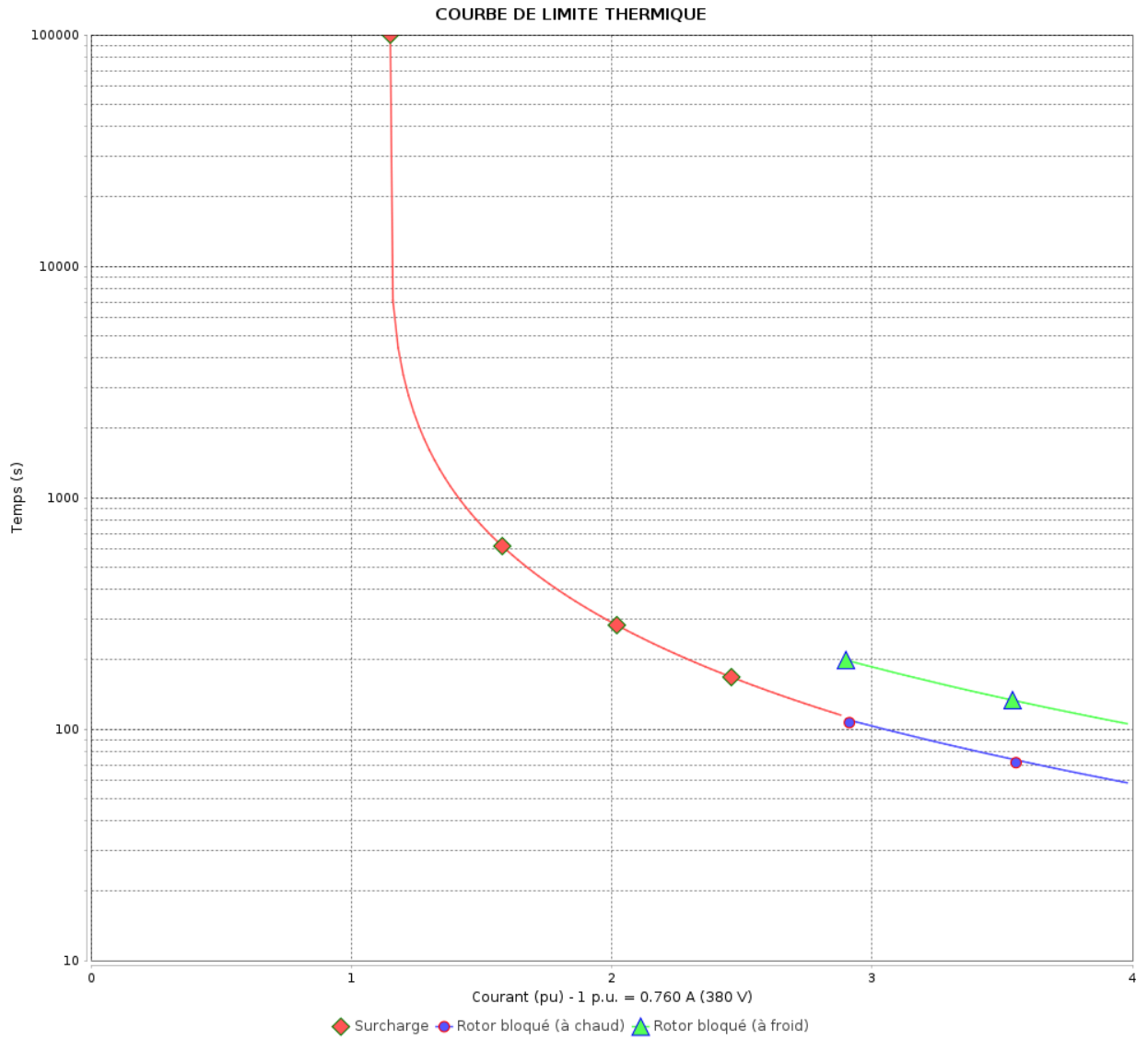
Moteurs Electriques Triphasés - Rotor à cage



Client :

Gamme de moteur : W22 IE2 Three-Phase

Code produit : 12998977



Constante de temps d'échauffement
 Constante de temps de refroidissement

Rév.	Résumé des modifications	Fait	Verifié	Date
Exécuteur			Page 11 / 18	Révision
Vérificateur				
Date				

COURBE DE LIMITE THERMIQUE

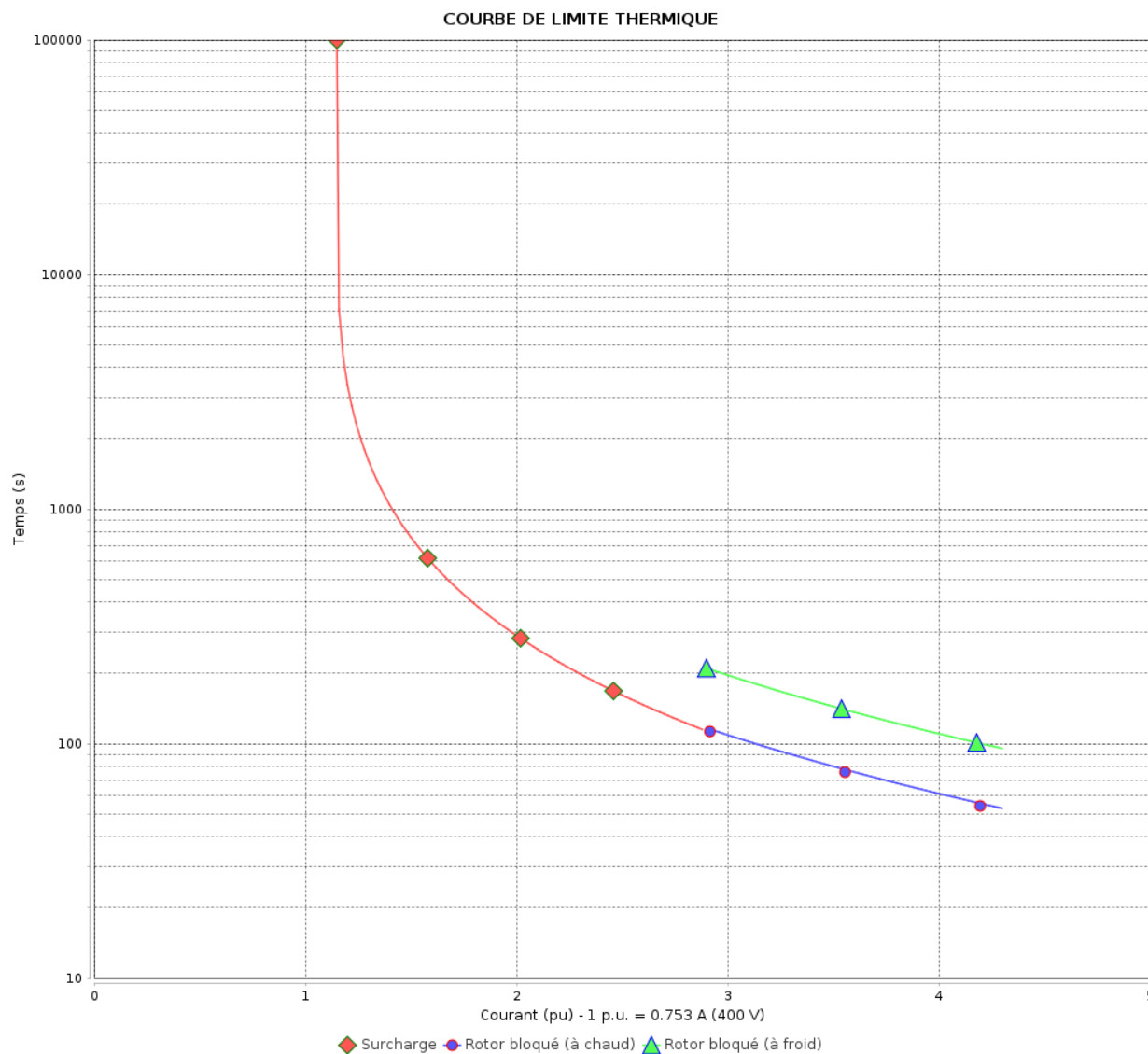
Moteurs Electriques Triphasés - Rotor à cage



Client :

Gamme de moteur : W22 IE2 Three-Phase

Code produit : 12998977



Constante de temps d'échauffement

Constante de temps de refroidissement

Rév.	Résime des modifications	Fait	Verifié	Date
Exécuteur		Page		Révision
Vérificateur		12 / 18		
Date	02/06/2026			

COURBE DE LIMITE THERMIQUE

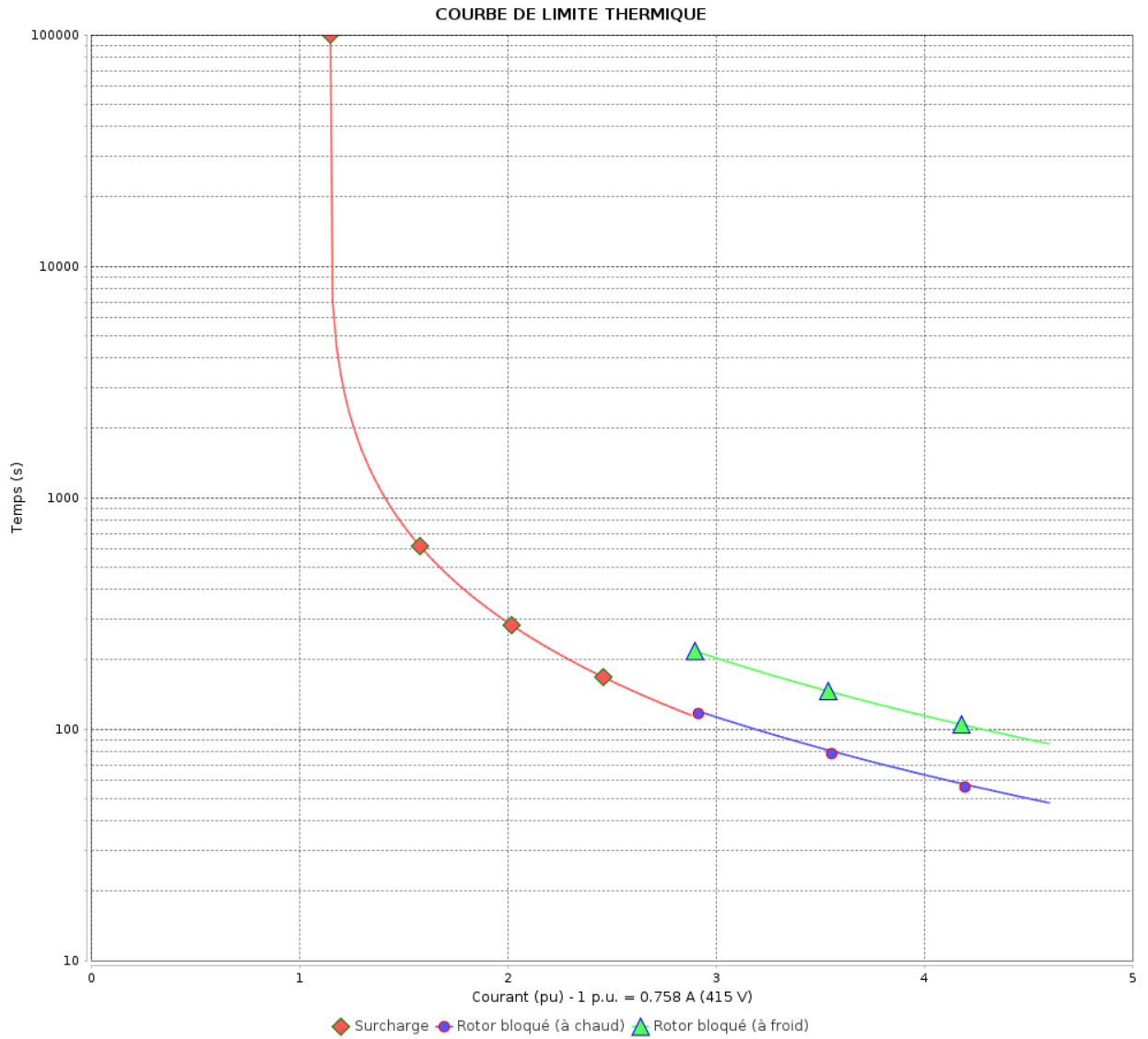
Moteurs Electriques Triphasés - Rotor à cage



Client :

Gamme de moteur : W22 IE2 Three-Phase

Code produit : 12998977



Constante de temps d'échauffement
Constante de temps de refroidissement

Rév.	Résumé des modifications	Fait	Verifié	Date
Exécuteur			Page 13 / 18	Révision
Vérificateur				
Date				

COURBE DE LIMITE THERMIQUE

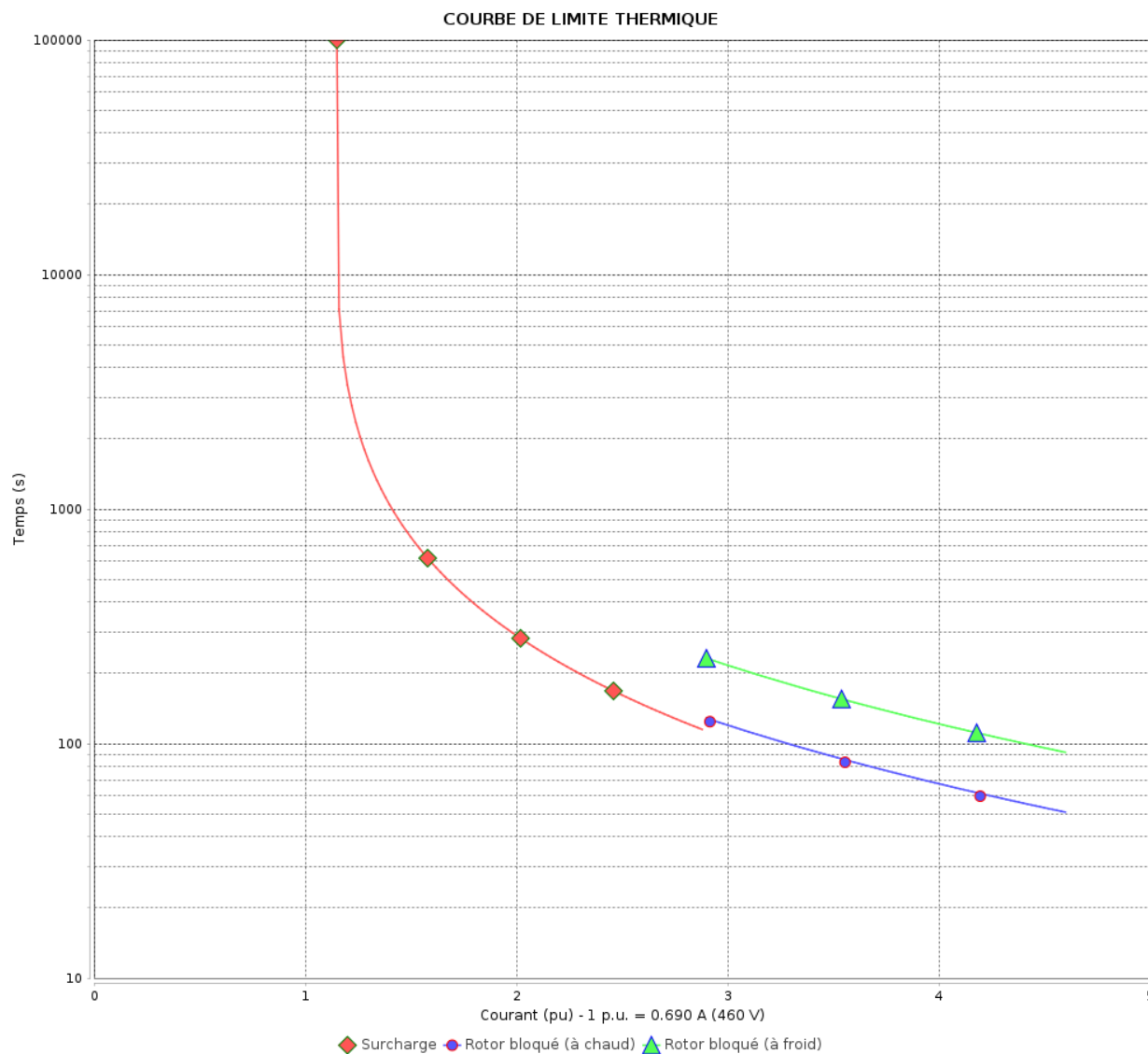
Moteurs Electriques Triphasés - Rotor à cage



Client :

Gamme de moteur : W22 IE2 Three-Phase

Code produit : 12998977



Constante de temps d'échauffement

Constante de temps de refroidissement

Rév.	Résime des modifications	Fait	Verifié	Date
Exécuteur		Page		Révision
Vérificateur		14 / 18		
Date	02/06/2026			

Courbe du convertisseur

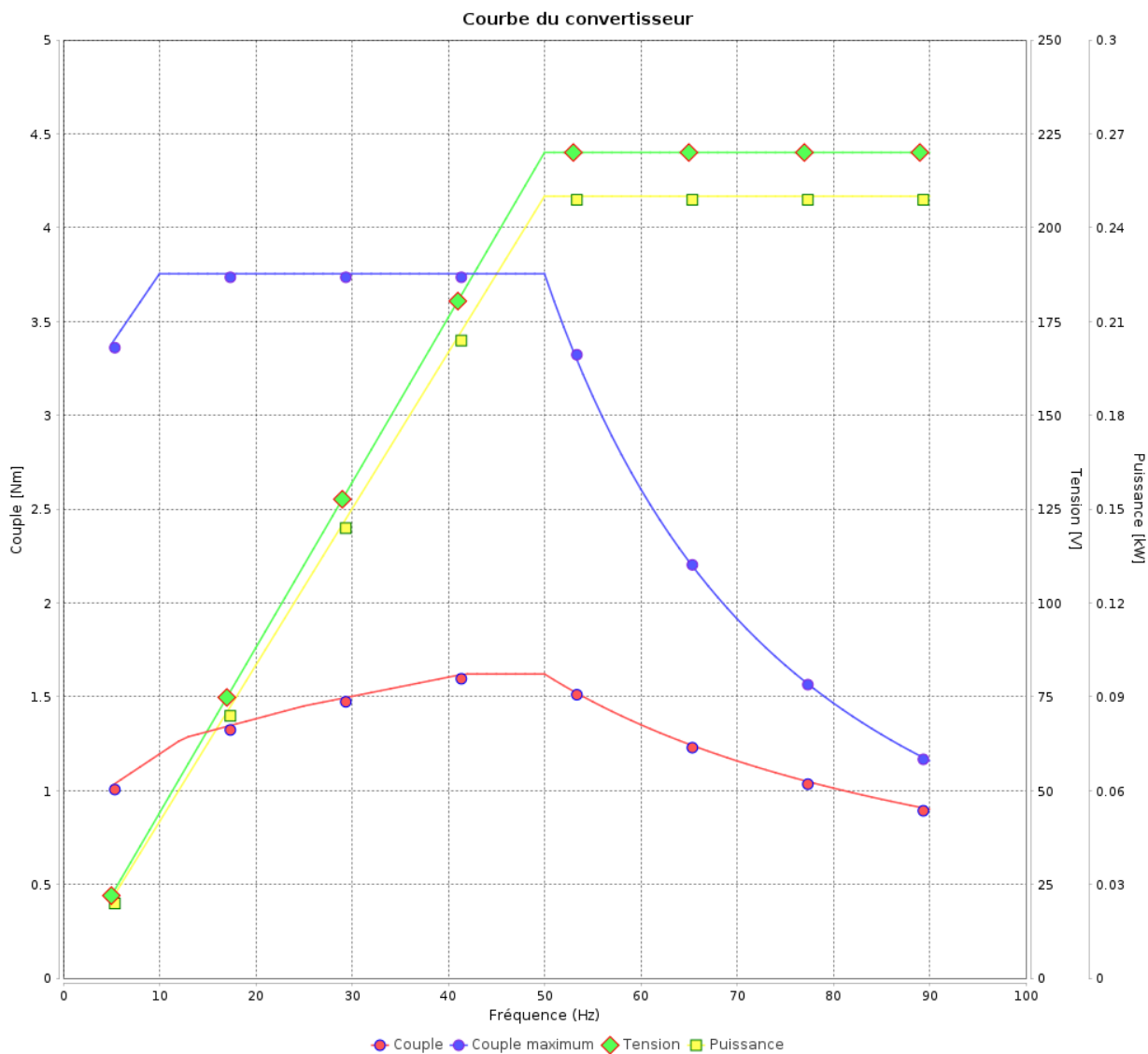
Moteurs Electriques Triphasés - Rotor à cage



Client :

Gamme de moteur : W22 IE2 Three-Phase

Code produit : 12998977



Rév.	Résumé des modifications	Fait	Verifié	Date
Exécuteur			Page 15 / 18	Révision
Vérificateur				
Date				

Courbe du convertisseur

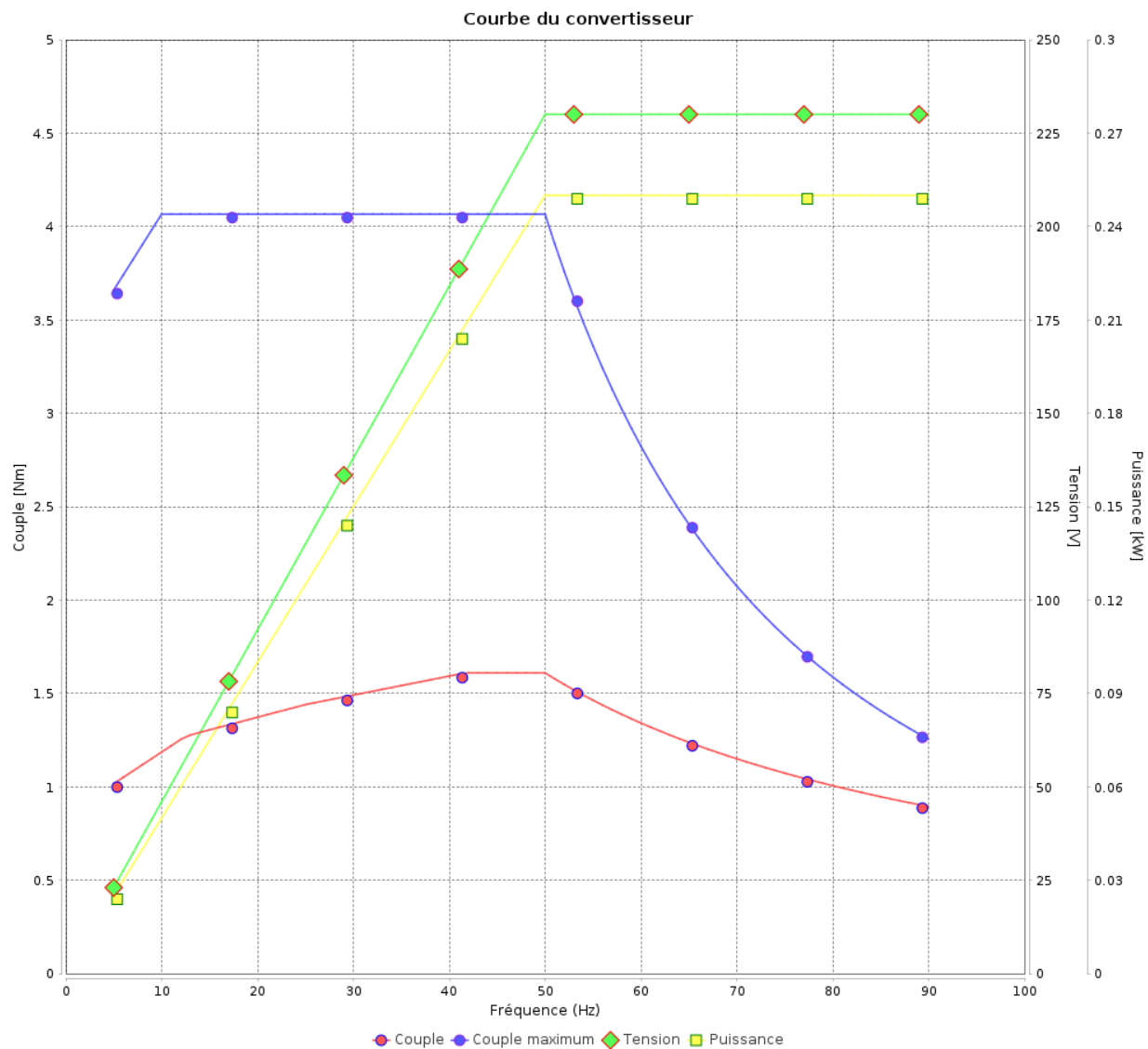
Moteurs Electriques Triphasés - Rotor à cage



Client :

Gamme de moteur : W22 IE2 Three-Phase

Code produit : 12998977



Rév.	Résumé des modifications	Fait	Vérifié	Date
Exécuteur				
Vérificateur				
Date	02/06/2026		Page 16 / 18	Révision

Courbe du convertisseur

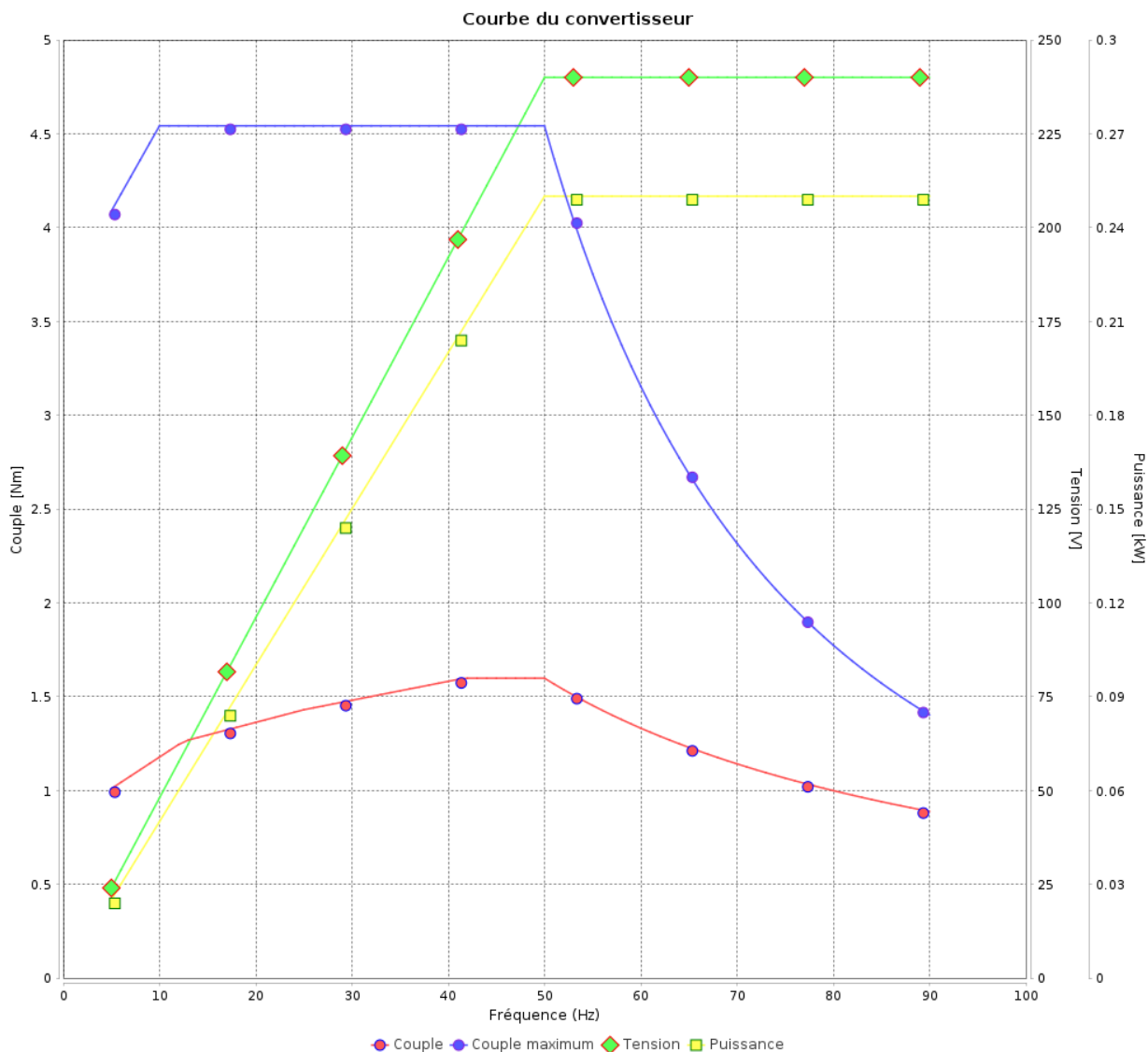
Moteurs Electriques Triphasés - Rotor à cage



Client :

Gamme de moteur : W22 IE2 Three-Phase

Code produit : 12998977



Rév.	Résumé des modifications	Fait	Verifié	Date
Exécuteur				
Vérificateur			Page	Révision
Date	02/06/2026		17 / 18	

Courbe du convertisseur

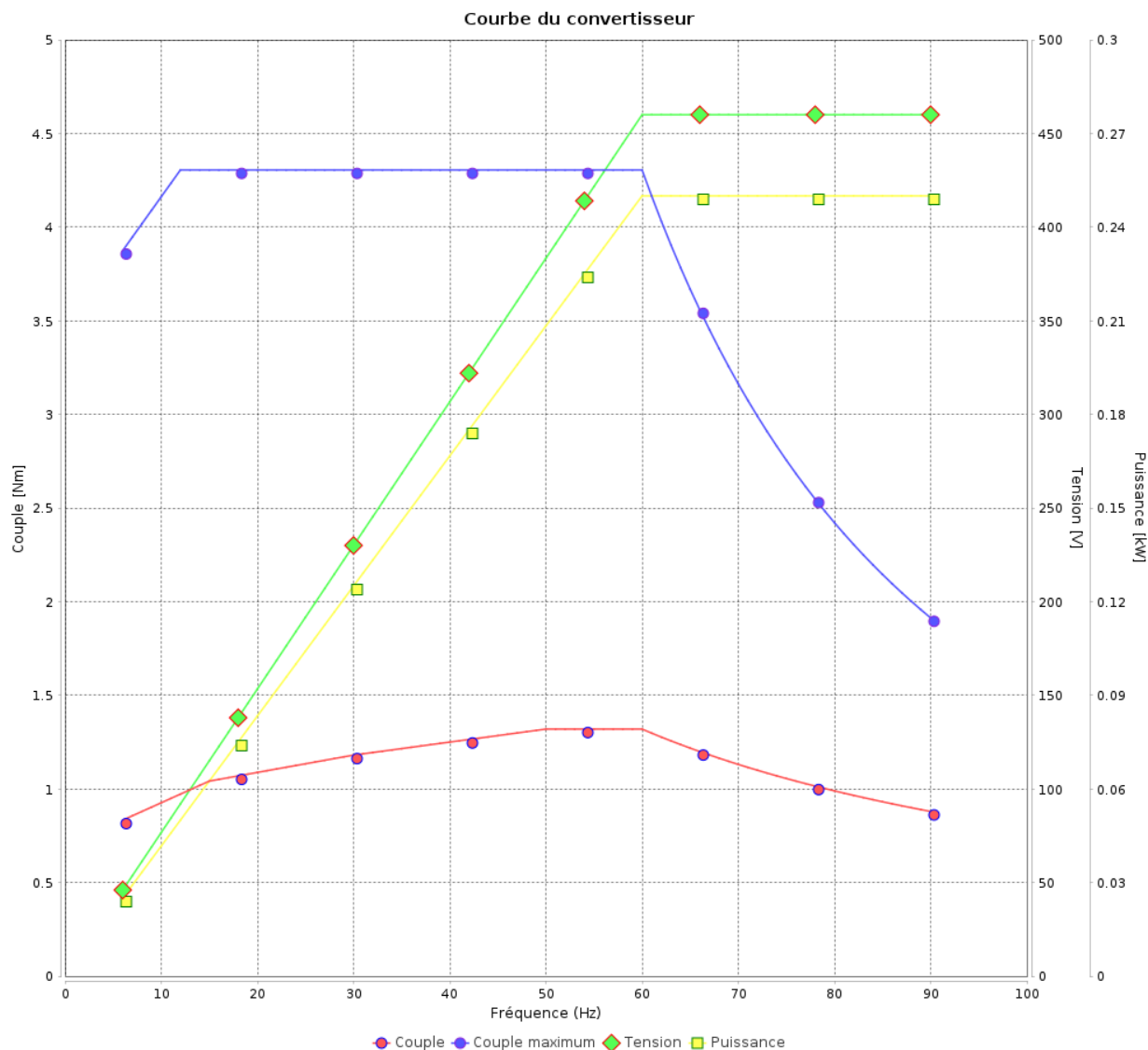
Moteurs Electriques Triphasés - Rotor à cage



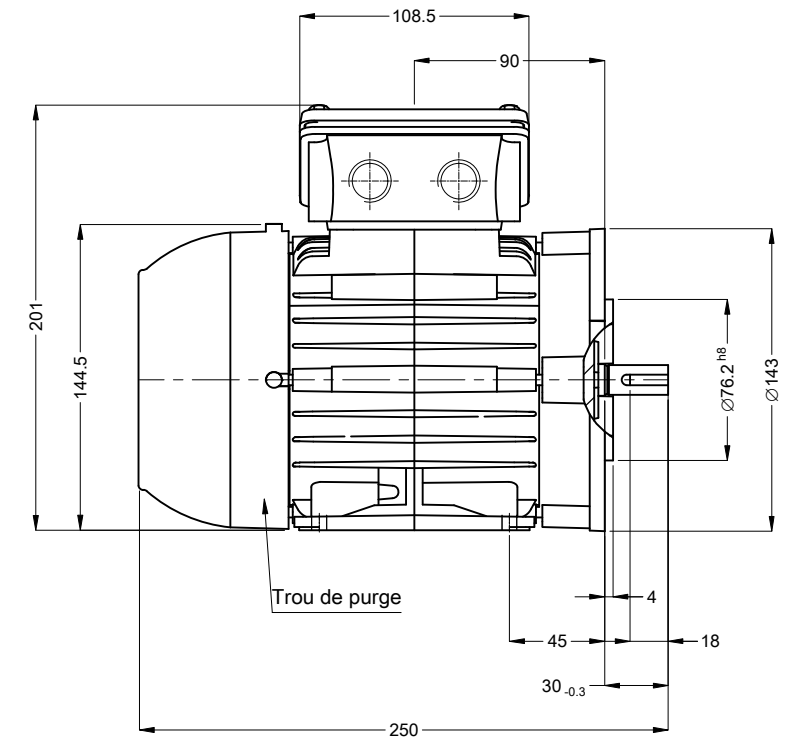
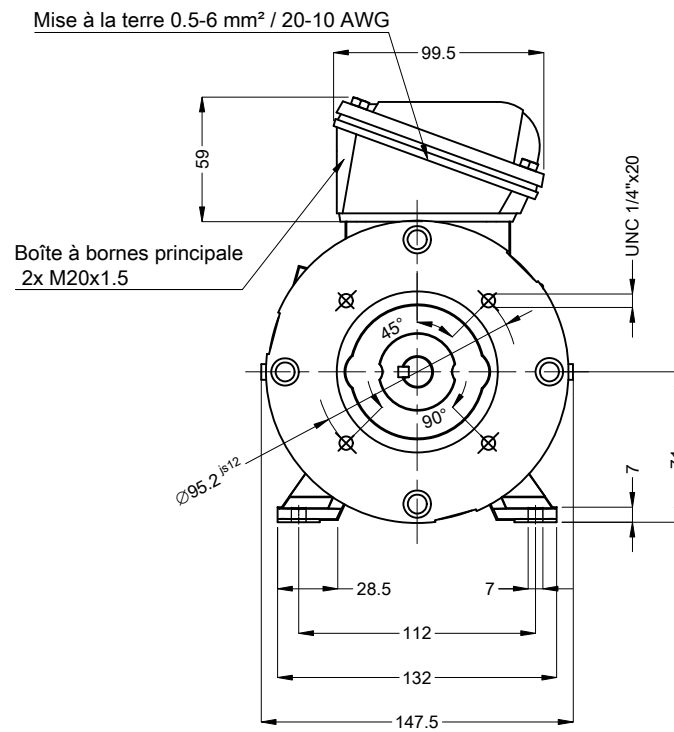
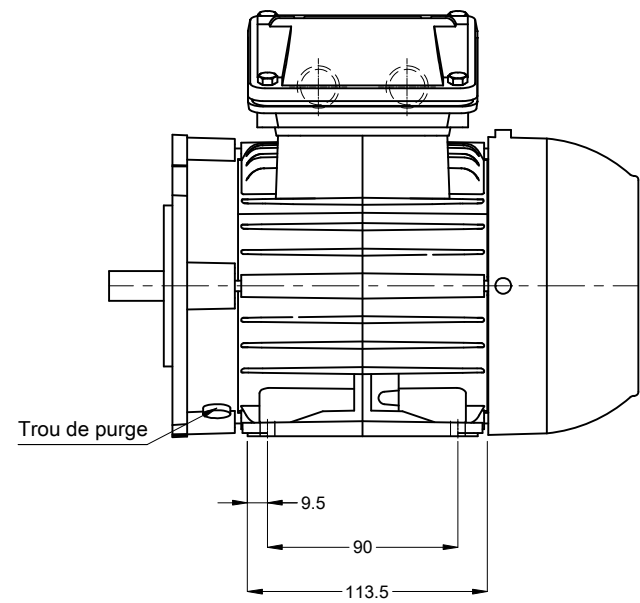
Client :

Gamme de moteur : W22 IE2 Three-Phase

Code produit : 12998977

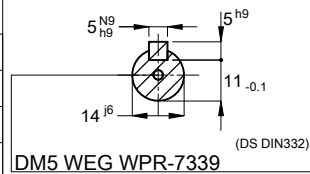


Rév.	Résime des modifications	Fait	Verifié	Date
Exécuteur				
Vérificateur				
Date	02/06/2026		Page 18 / 18	Révision



Couleur RAL 5009
 Peinture epoxy WEG 207A
 Forme NEMA F-3
 Forme B34T

Bout d'arbre devant



00173 04 Pôles 50 Hz A

Échelle 2 : 7

N° MODIFICATION		LOC	RESUME DES MODIFICATIONS	EXÉCUTÉ	VÉRIFIÉ	LIBÉRÉ	DATE	VER
EXÉC.		HYBRISUSER	MOTEUR TRIP. W22 IE2					
VÉRIF.			CARCASSE 71 IP55 TEFC					
LIBÉRÉ								
DATE LB.								

PREVIEW

WDD 00

PAGE 1 / 1

