

# FICHE TECHNIQUE

## Moteurs Electriques Triphasés - Rotor à cage



Client :					
Gamme de moteur	: W22 IE2 Three-Phase	Code produit :	12999013		
Carcasse	: 80	Type de refroidissement	: IC411 - TEFC		
Classe d'isolation	: F	Forme	: B34T		
Service	: S1	Sens de rotation <sup>1</sup>	: Les deux sens de rotation		
Température ambiante	: -20°C à +40°C	Méthode de démarrage	: Démarrage direct		
Altitude	: 1000 m	Poids approximatif <sup>3</sup>	: 15.0 kg		
Degré de protection	: IP55	Moment d'inertie (J)	: 0.0029 kgm <sup>2</sup>		
Type	: N				
Puissance nominale [kW]	0.55	0.55	0.55	0.55	
Pôles	4	4	4	4	
Fréquence [Hz]	50	50	50	60	
Tension à pleine charge [V]	220/380	230/400	240/415	460	
Courant à pleine charge [A]	2.40/1.39	2.38/1.37	2.46/1.42	1.27	
Courant de démarrage [A]	13.2/7.64	13.8/7.95	15.0/8.66	8.38	
Intensité de démarrage [A]	5.5	5.8	6.1	6.6	
Courant à vide [A]	1.47/0.850	1.60/0.920	1.73/1.00	0.850	
Vitesse à pleine charge [RPM]	1430	1440	1445	1750	
Glissement [%]	4.67	4.00	3.67	2.78	
Couple à pleine charge [Nm]	3.67	3.65	3.64	3.00	
Couple de démarrage [%]	200	210	220	250	
Couple maximum [%]	229	260	280	350	
Facteur de service	1.00	1.00	1.00	1.00	
Echauffement	80 K	80 K	80 K	80 K	
Temps de blocage du rotor	32s (à froid) 18s (à chaud)	32s (à froid) 18s (à chaud)	32s (à froid) 18s (à chaud)	32s (à froid) 18s (à chaud)	
Bruit <sup>2</sup>	44.0 dB(A)	44.0 dB(A)	44.0 dB(A)	48.0 dB(A)	
Rendement (%)	25%				
	50%	75.0	73.0	71.0	
	75%	76.5	76.0	75.5	
	100%	77.1	77.1	75.5	
Cos Φ	25%				
	50%	0.60	0.55	0.51	
	75%	0.72	0.68	0.60	
	100%	0.78	0.75	0.70	
Losses at normative operating points (speed;torque), in percentage of rated output power					
Losses (%)	P1 (0,9;1,0)	35.9	35.9	35.9	39.2
	P2 (0,5;1,0)	33.7	33.7	33.7	36.8
	P3 (0,25;1,0)	34.5	34.5	34.5	37.7
	P4 (0,9;0,5)	19.6	19.6	19.6	21.4
	P5 (0,5;0,5)	15.0	15.0	15.0	16.4
	P6 (0,5;0,25)	11.9	11.9	11.9	13.0
	P7 (0,25;0,25)	8.7	8.7	8.7	9.5
Type de palier	: Avant 6204 ZZ	Derrière 6203 ZZ	Efforts sur l'embase		
Modèle - blindage	: 00030	00009	Traction maximum	: 262 N	
Intervalle de graissage	: -	-	Compression maximum	: 409 N	
Quantité de lubrifiant	: -	-			
Type de lubrifiant	: 00088				
Cette révision annule et remplace la précédente (1) Vu le bout d'arbre côté attaque. (2) Mesuré à 1m et avec tolérance de +3dB(A). (3) Poids approximatif, peut être objet de modification après le processus de fabrication. (4) At 100% of full load.			Les valeurs sont des moyennes basées sur des tests et d'alimentation sinusoïdale, sous réserve des tolérances de normes IEC 60034-1.		
Rév.	Résumé des modifications		Fait	Verifié	Date
Exécuteur				Page	Révision
Vérificateur				1 / 18	
Date	02/06/2026				

# FICHE TECHNIQUE

Moteurs Electriques Triphasés - Rotor à cage



Client :

Remarque

Rév.	Résime des modifications	Fait	Verifié	Date
Exécuteur				
Vérificateur			Page	Révision
Date	02/06/2026		2 / 18	

# COURBE COUPLE, COURANT X VITESSE

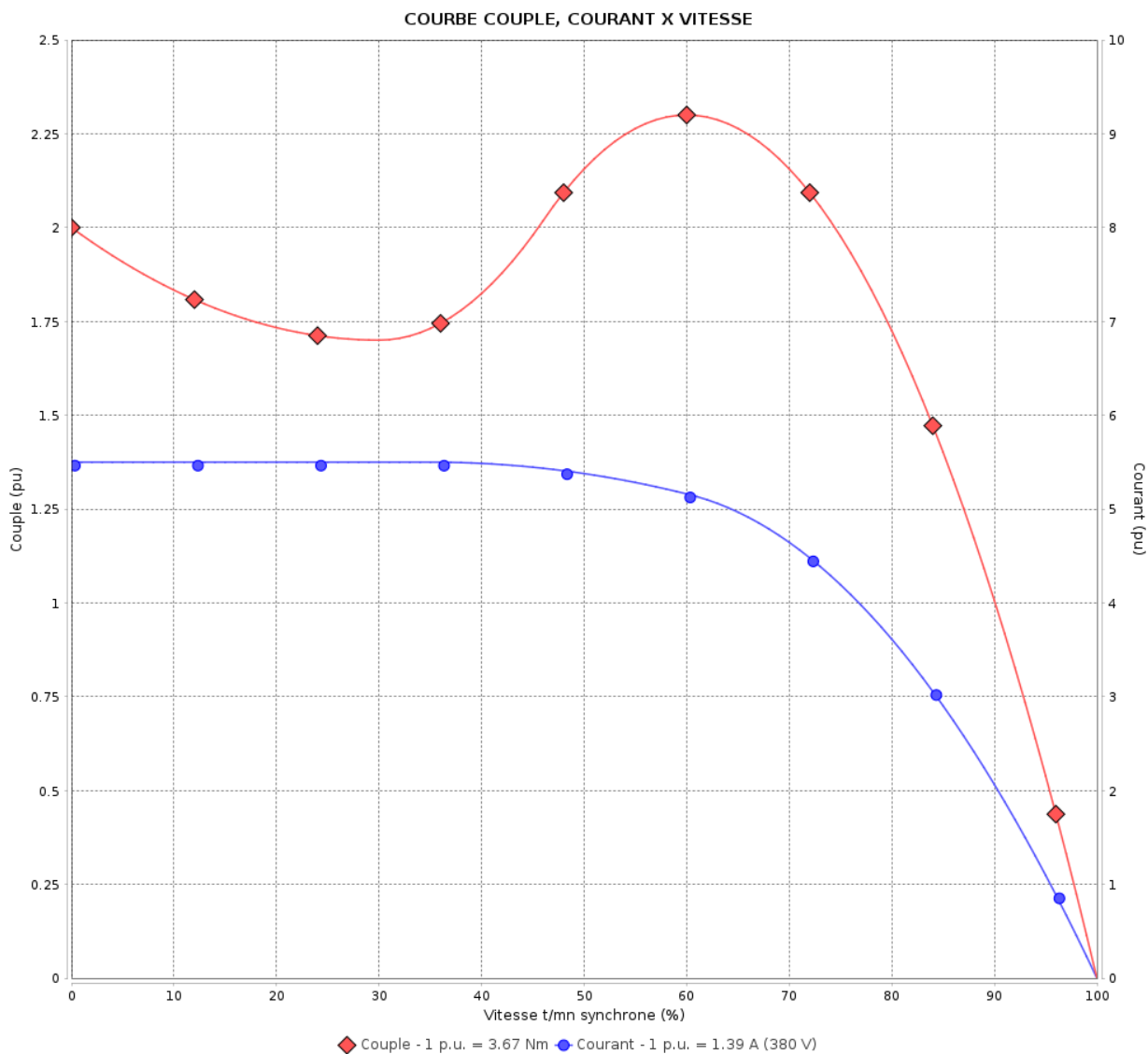
Moteurs Electriques Triphasés - Rotor à cage



Client :

Gamme de moteur : W22 IE2 Three-Phase

Code produit : 12999013



Performance : 220/380 V 50 Hz 4P

Courant à pleine charge : 2.40/1.39 A  
 Intensité de démarrage : 5.5  
 Couple à pleine charge : 3.67 Nm  
 Couple de démarrage : 200 %  
 Couple maximum : 229 %  
 Vitesse à pleine charge : 1430 rpm

Moment d'inertie (J) : 0.0029 kgm<sup>2</sup>  
 Service : S1  
 Classe d'isolation : F  
 Facteur de service : 1.00  
 Service : S1

Temps de blocage du rotor : 32s (à froid) 18s (à chaud)

Rév.	Résumé des modifications	Fait	Verifié	Date
Exécuteur			Page	Révision
Vérificateur				
Date				
			3 / 18	

# COURBE COUPLE, COURANT X VITESSE

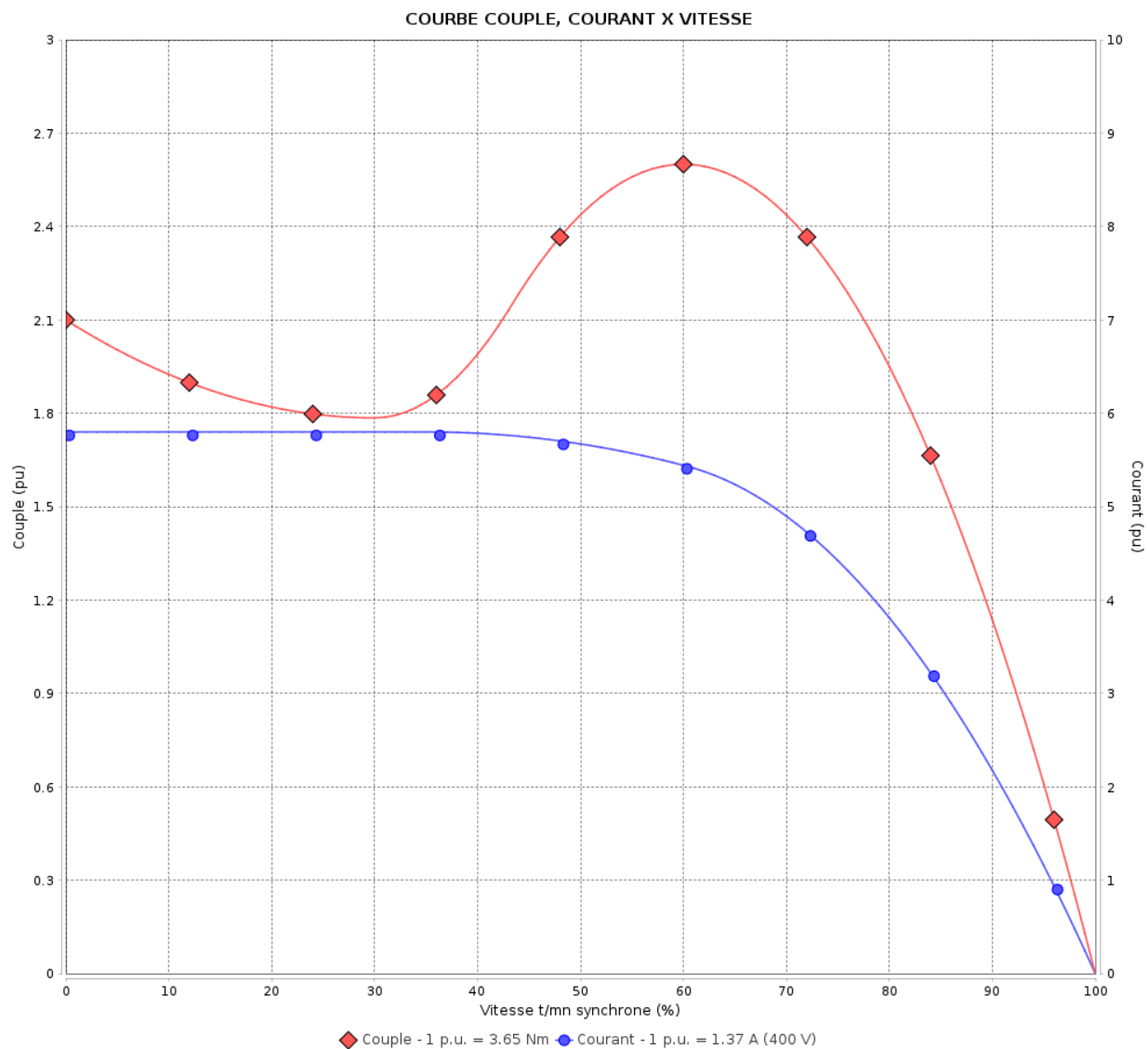
Moteurs Electriques Triphasés - Rotor à cage



Client :

Gamme de moteur : W22 IE2 Three-Phase

Code produit : 12999013



Performance : 230/400 V 50 Hz 4P

Courant à pleine charge : 2.38/1.37 A  
 Intensité de démarrage : 5.8  
 Couple à pleine charge : 3.65 Nm  
 Couple de démarrage : 210 %  
 Couple maximum : 260 %  
 Vitesse à pleine charge : 1440 rpm

Moment d'inertie (J) : 0.0029 kgm<sup>2</sup>  
 Service : S1  
 Classe d'isolation : F  
 Facteur de service : 1.00  
 Service : S1

Temps de blocage du rotor : 32s (à froid) 18s (à chaud)

Rév.	Résumé des modifications	Fait	Verifié	Date
Exécuteur		Page		Révision
Vérificateur		4 / 18		
Date	02/06/2026			

# COURBE COUPLE, COURANT X VITESSE

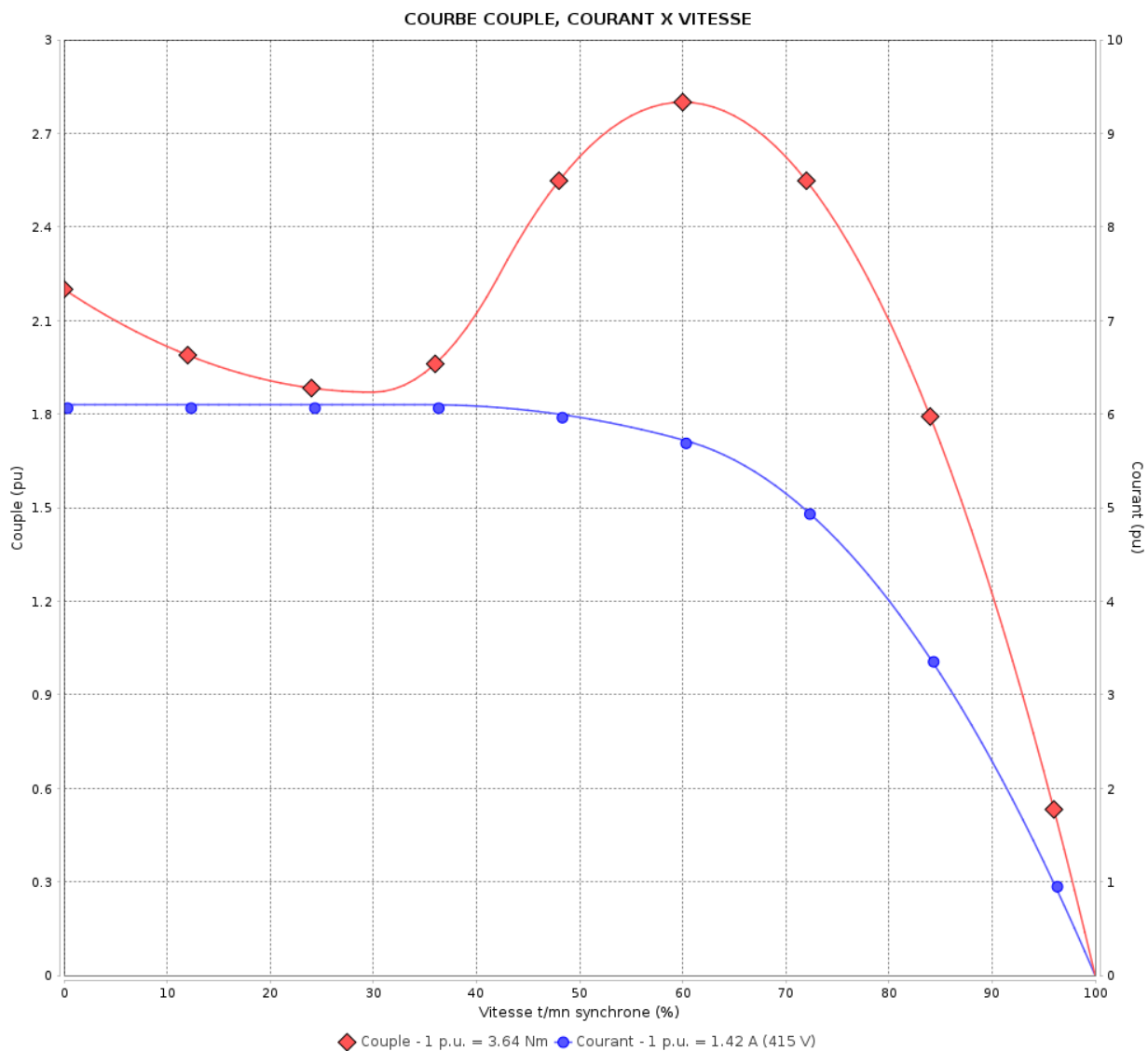
Moteurs Electriques Triphasés - Rotor à cage



Client :

Gamme de moteur : W22 IE2 Three-Phase

Code produit : 12999013



Performance : 240/415 V 50 Hz 4P

Courant à pleine charge : 2.46/1.42 A  
 Intensité de démarrage : 6.1  
 Couple à pleine charge : 3.64 Nm  
 Couple de démarrage : 220 %  
 Couple maximum : 280 %  
 Vitesse à pleine charge : 1445 rpm

Moment d'inertie (J) : 0.0029 kgm<sup>2</sup>  
 Service : S1  
 Classe d'isolation : F  
 Facteur de service : 1.00  
 Service : S1

Temps de blocage du rotor : 32s (à froid) 18s (à chaud)

Rév.	Résumé des modifications	Fait	Verifié	Date
Exécuteur		Page		Révision
Vérificateur		5 / 18		
Date	02/06/2026			

# COURBE COUPLE, COURANT X VITESSE

Moteurs Electriques Triphasés - Rotor à cage

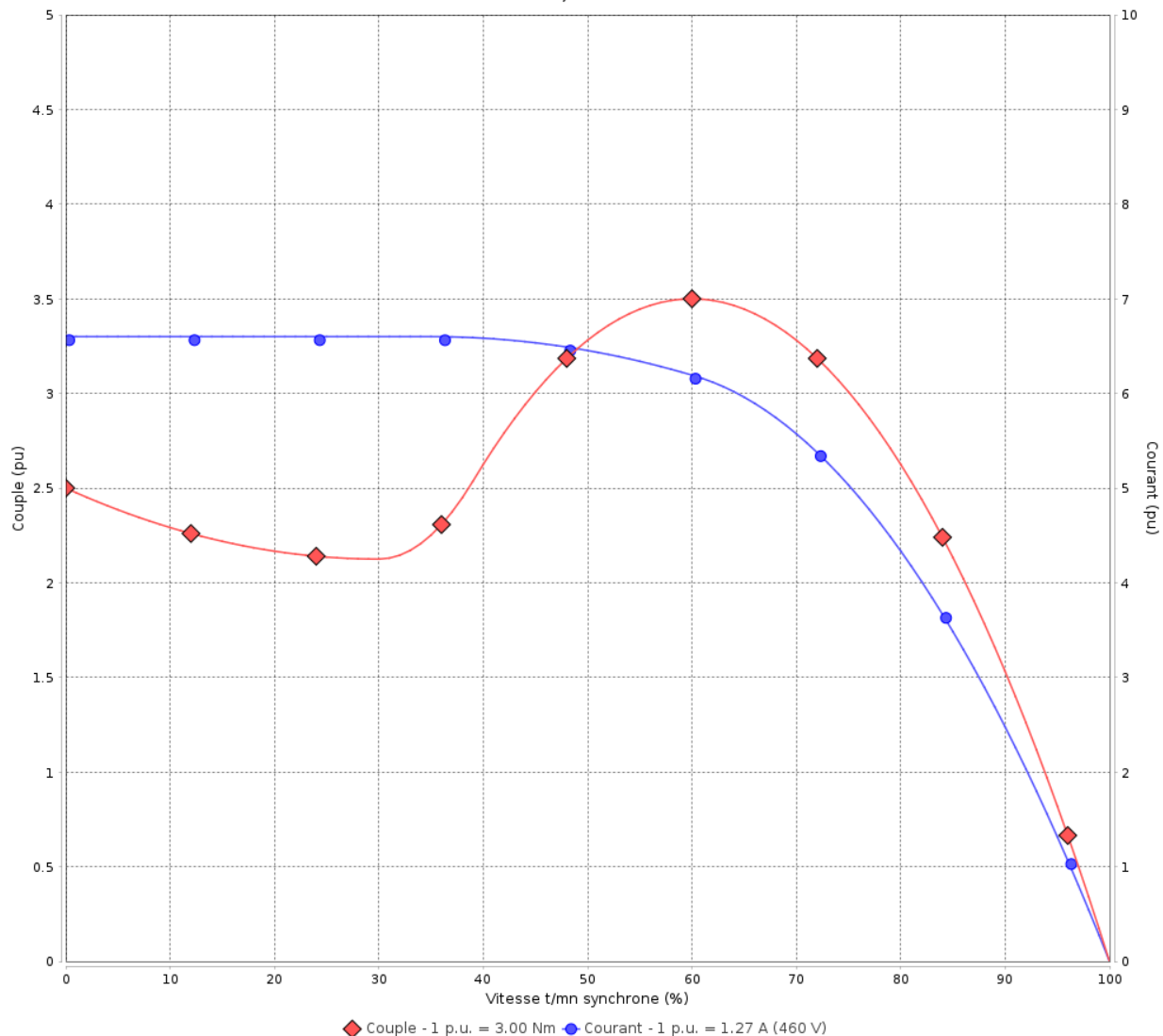


Client :

Gamme de moteur : W22 IE2 Three-Phase

Code produit : 12999013

COURBE COUPLE, COURANT X VITESSE



Performance : 460 V 60 Hz 4P

Courant à pleine charge : 1.27 A  
 Intensité de démarrage : 6.6  
 Couple à pleine charge : 3.00 Nm  
 Couple de démarrage : 250 %  
 Couple maximum : 350 %  
 Vitesse à pleine charge : 1750 rpm

Moment d'inertie (J) : 0.0029 kgm<sup>2</sup>  
 Service : S1  
 Classe d'isolation : F  
 Facteur de service : 1.00  
 Service : S1

Temps de blocage du rotor : 32s (à froid) 18s (à chaud)

Rév.	Résime des modifications	Fait	Verifié	Date
Exécuteur				
Vérificateur				
Date	02/06/2026		Page 6 / 18	Révision

# Courbe de performance en charge

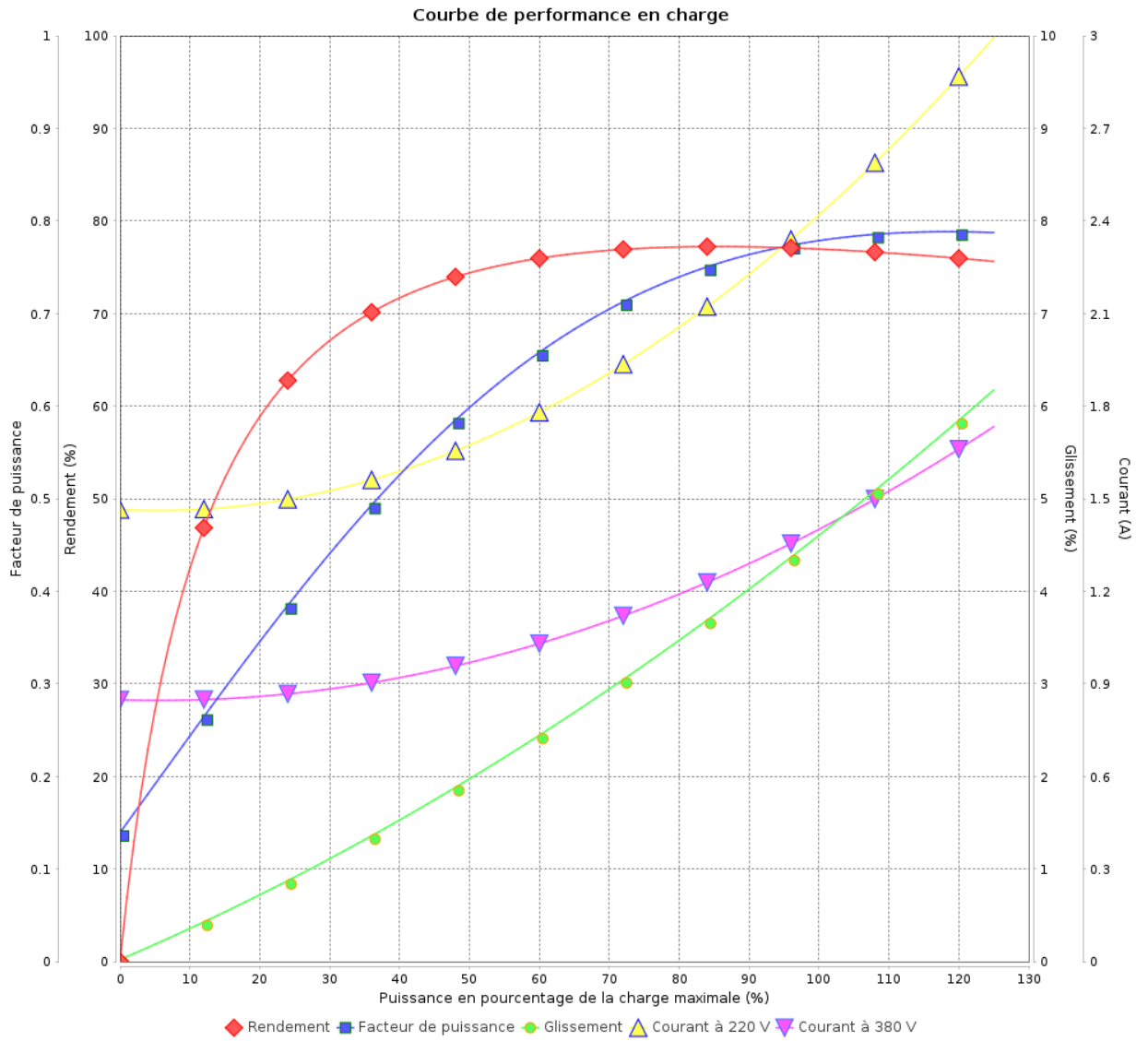
Moteurs Electriques Triphasés - Rotor à cage



Client :

Gamme de moteur : W22 IE2 Three-Phase

Code produit : 12999013



Rév.	Résumé des modifications	Fait	Vérifié	Date
Exécuteur	Propriété WEG. Toute reproduction sans autorisation est interdite. FD_MT_MODIFICA_SEM_AVISO	Page		Révision
Vérificateur		7 / 18		
Date		02/06/2026		

# Courbe de performance en charge

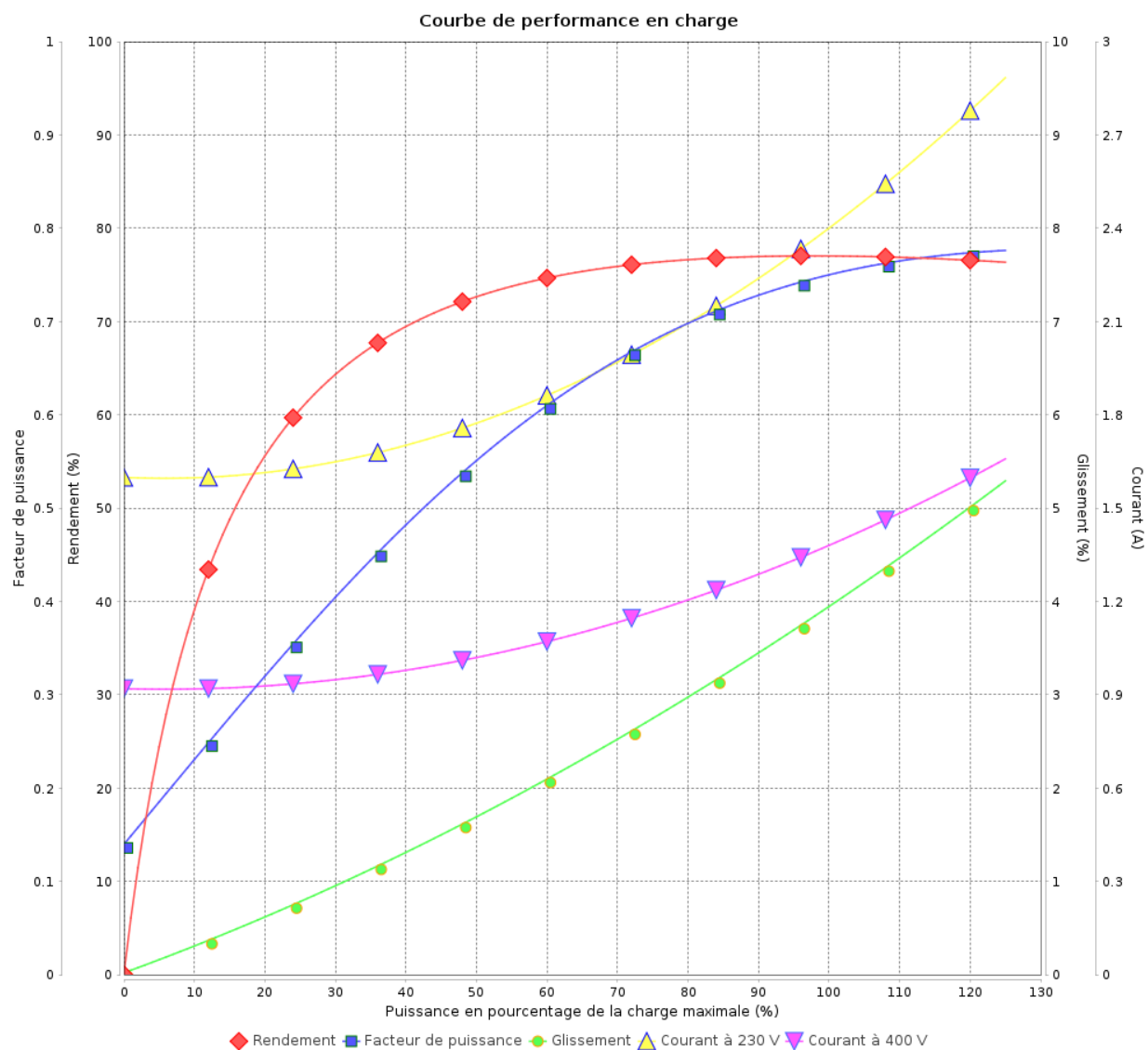
Moteurs Electriques Triphasés - Rotor à cage



Client :

Gamme de moteur : W22 IE2 Three-Phase

Code produit : 12999013



◆ Rendement ■ Facteur de puissance ● Glissement ▲ Courant à 230 V ▼ Courant à 400 V

Rév.	Résime des modifications	Fait	Verifié	Date
Exécuteur				
Vérificateur			Page	Révision
Date	02/06/2026		8 / 18	

# Courbe de performance en charge

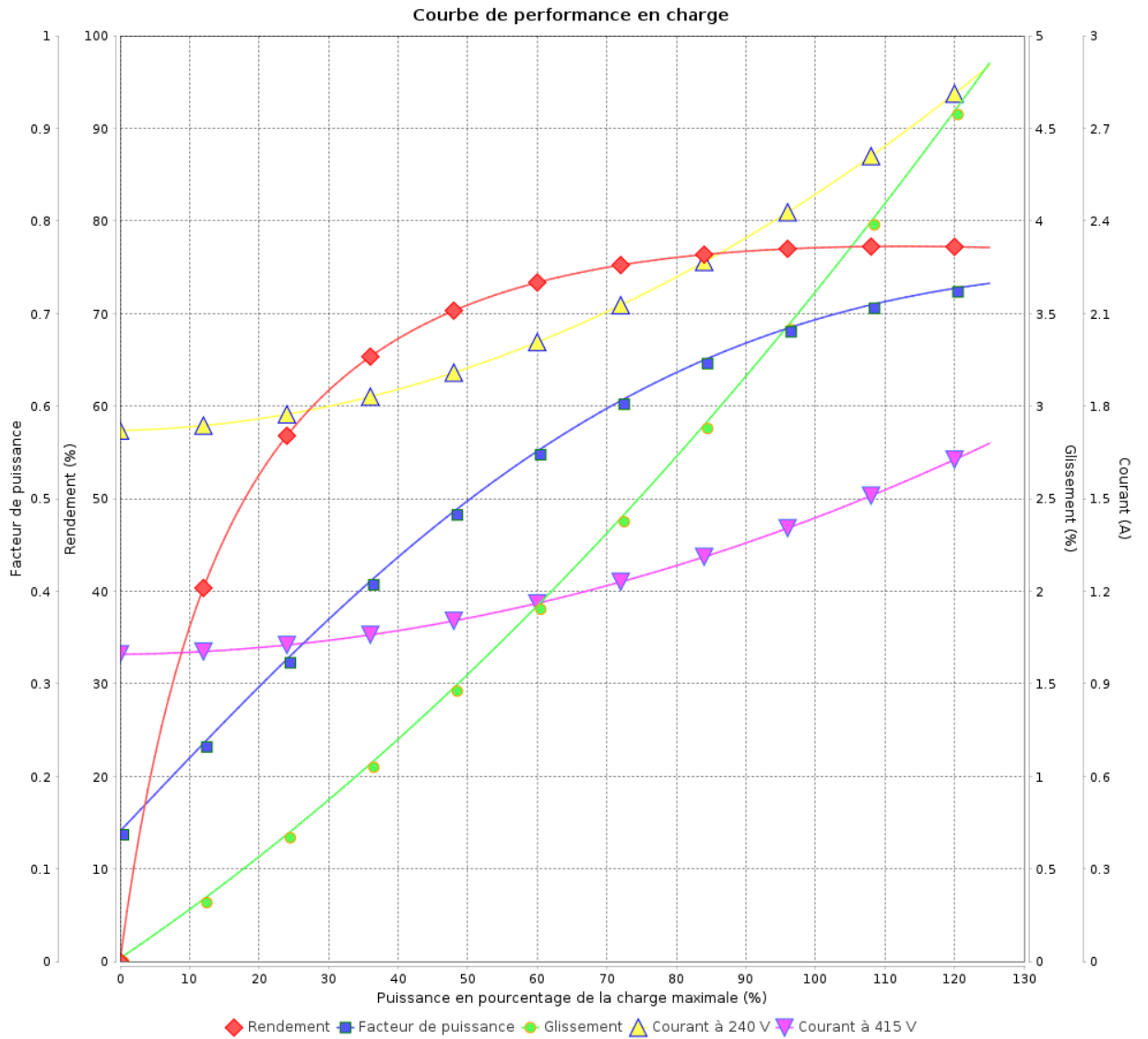
Moteurs Electriques Triphasés - Rotor à cage



Client :

Gamme de moteur : W22 IE2 Three-Phase

Code produit : 12999013



Rév.	Résumé des modifications	Fait	Verifié	Date
Exécuteur			Page 9 / 18	Révision
Vérificateur				
Date				

# Courbe de performance en charge

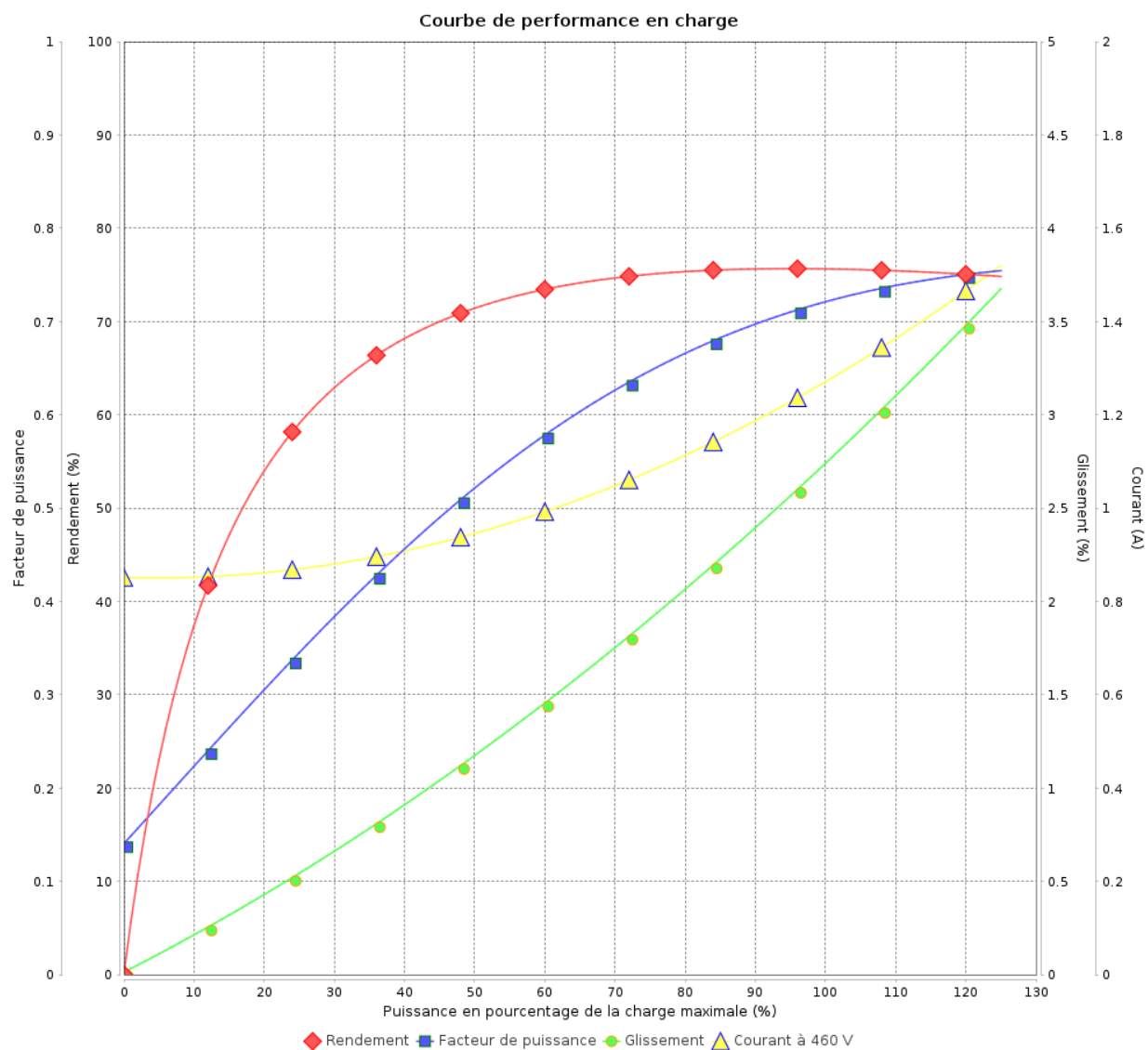
Moteurs Electriques Triphasés - Rotor à cage



Client :

Gamme de moteur : W22 IE2 Three-Phase

Code produit : 12999013



Rév.	Résime des modifications	Fait	Verifié	Date
Exécuteur				
Vérificateur			Page	Révision
Date	02/06/2026		10 / 18	

# COURBE DE LIMITE THERMIQUE

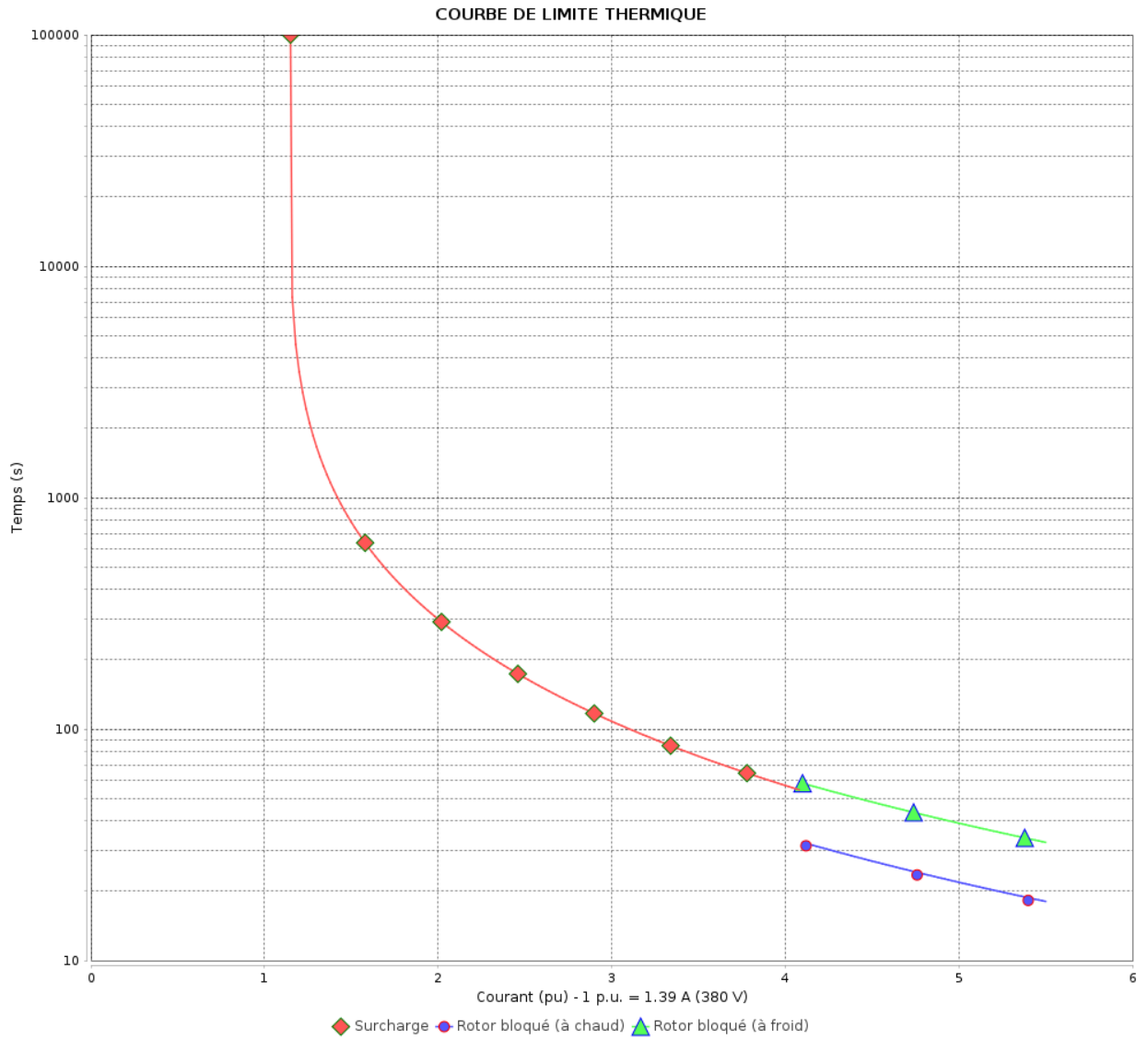
Moteurs Electriques Triphasés - Rotor à cage



Client :

Gamme de moteur : W22 IE2 Three-Phase

Code produit : 12999013



Constante de temps d'échauffement  
 Constante de temps de refroidissement

Rév.	Résumé des modifications	Fait	Vérifié	Date
Exécuteur		Page		Révision
Vérificateur		11 / 18		
Date		02/06/2026		

# COURBE DE LIMITE THERMIQUE

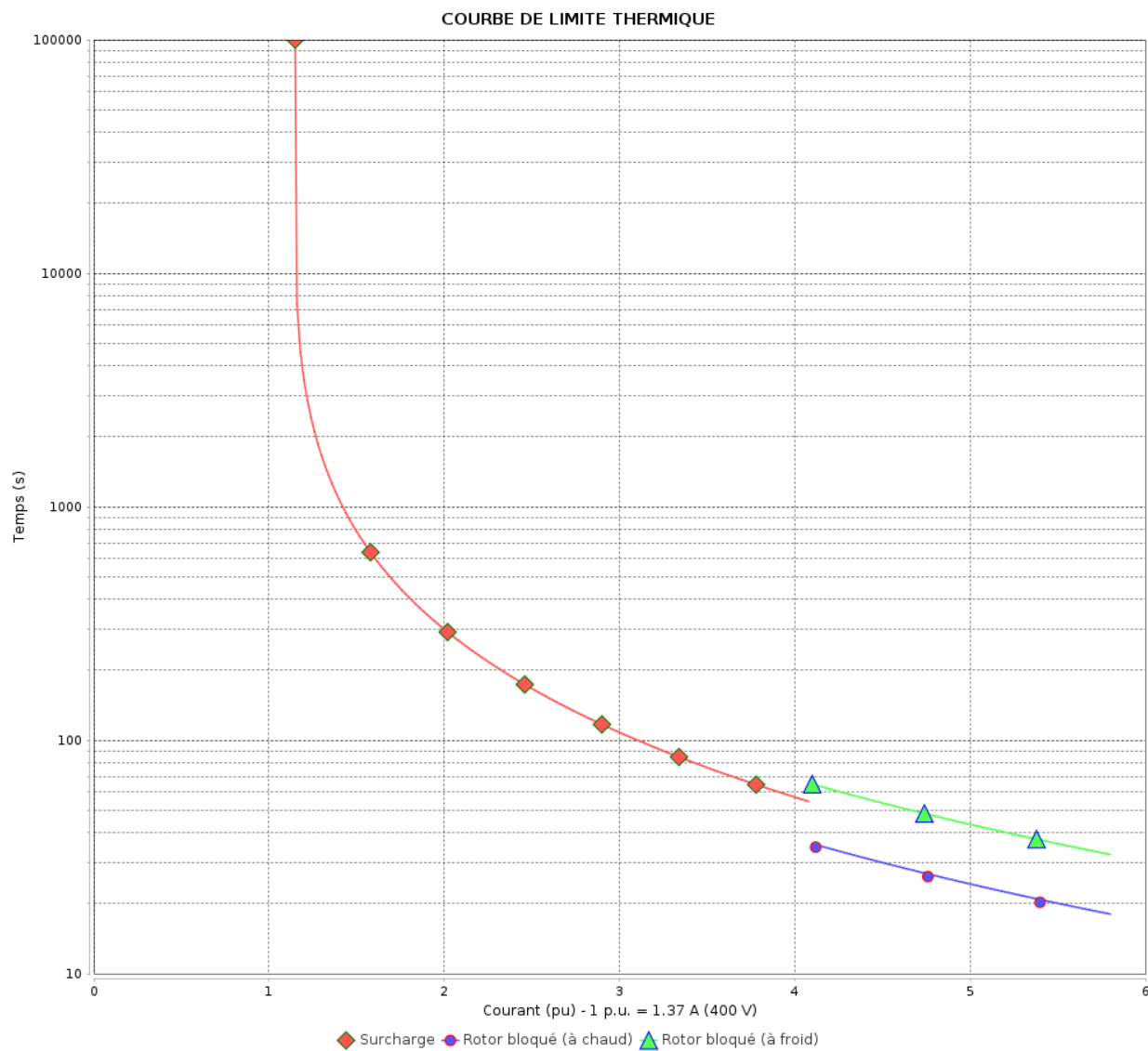
Moteurs Electriques Triphasés - Rotor à cage



Client :

Gamme de moteur : W22 IE2 Three-Phase

Code produit : 12999013



Constante de temps d'échauffement  
 Constante de temps de refroidissement

Rév.	Résime des modifications	Fait	Verifié	Date
Exécuteur		Page		Révision
Vérificateur		12 / 18		
Date	02/06/2026			

# COURBE DE LIMITE THERMIQUE

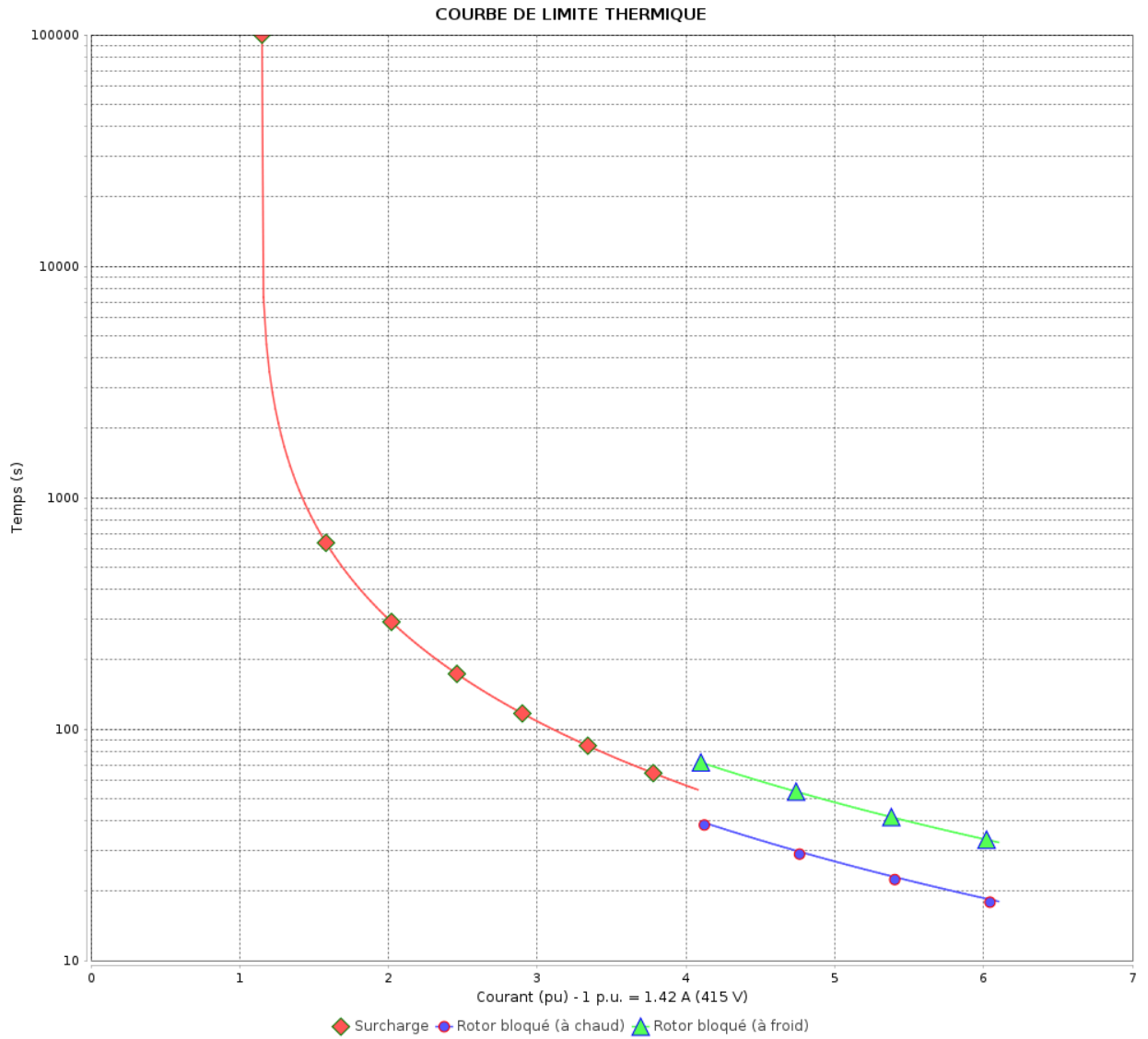
Moteurs Electriques Triphasés - Rotor à cage



Client :

Gamme de moteur : W22 IE2 Three-Phase

Code produit : 12999013



Constante de temps d'échauffement  
Constante de temps de refroidissement

Rév.	Résumé des modifications	Fait	Verifié	Date
Exécuteur			Page 13 / 18	Révision
Vérificateur				
Date				

# COURBE DE LIMITE THERMIQUE

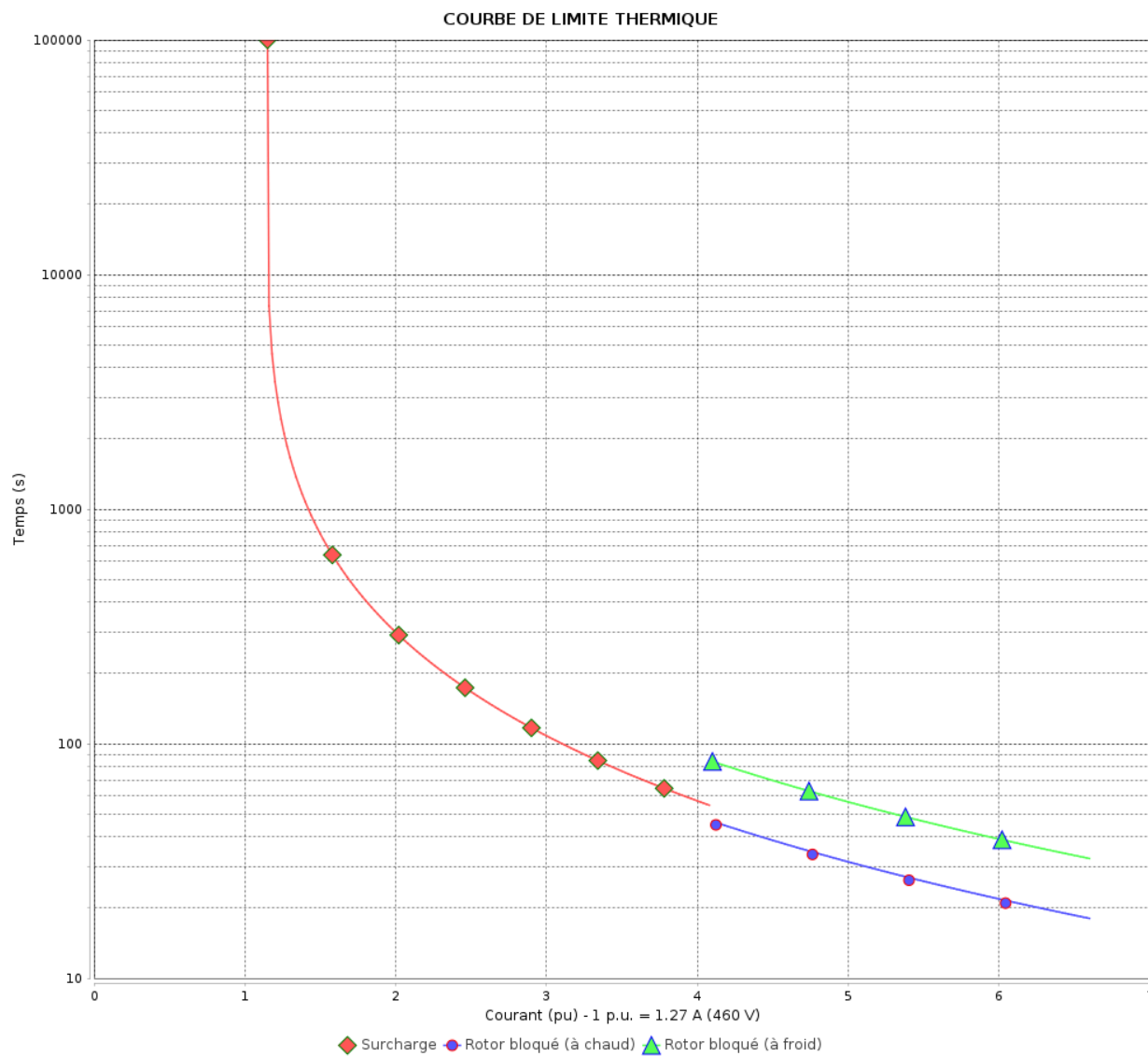
Moteurs Electriques Triphasés - Rotor à cage



Client :

Gamme de moteur : W22 IE2 Three-Phase

Code produit : 12999013



Constante de temps d'échauffement

Constante de temps de refroidissement

Rév.	Résime des modifications	Fait	Verifié	Date
Exécuteur		Page		Révision
Vérificateur		14 / 18		
Date	02/06/2026			

# Courbe du convertisseur

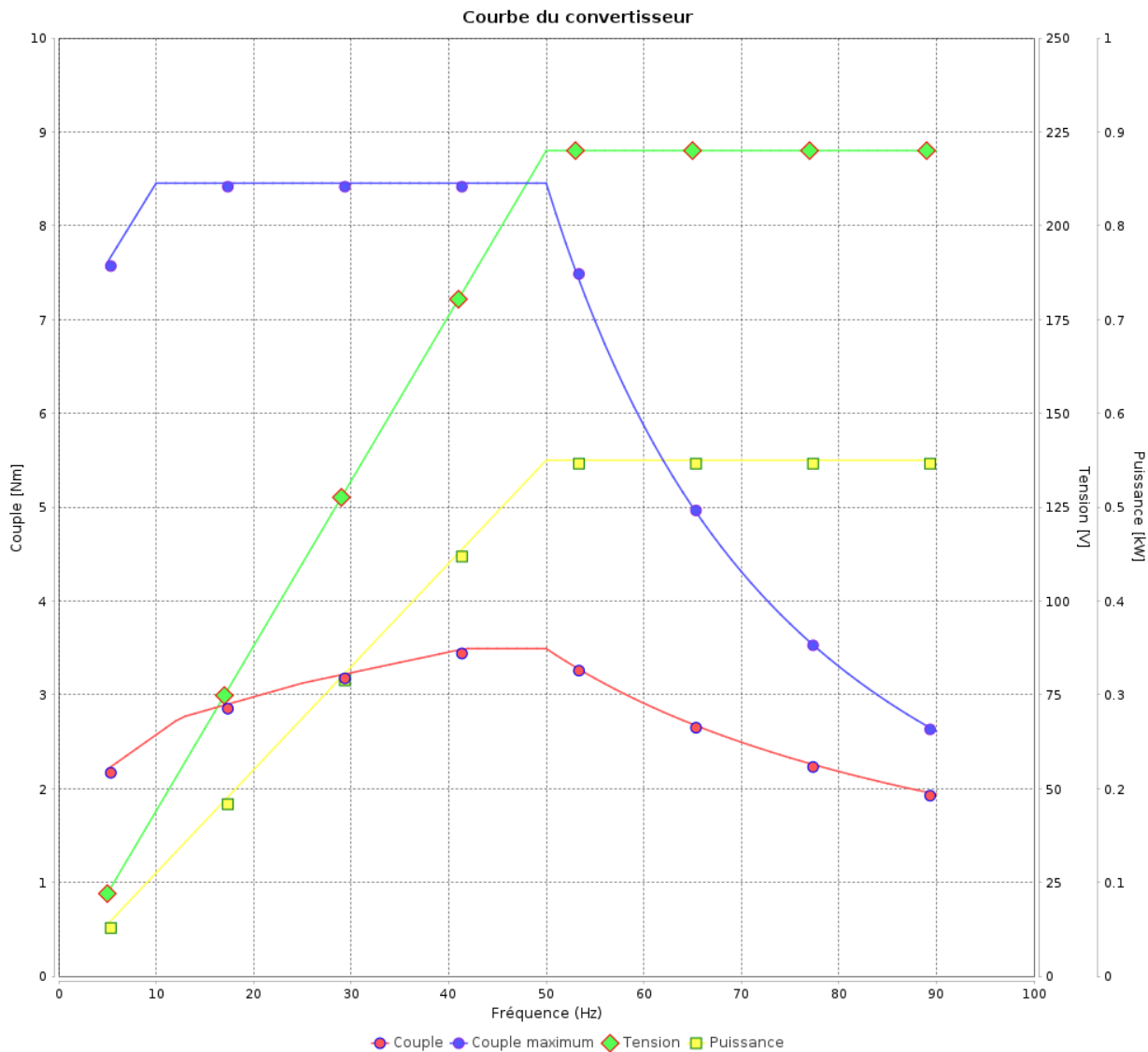
## Moteurs Electriques Triphasés - Rotor à cage



Client :

Gamme de moteur : W22 IE2 Three-Phase

Code produit : 12999013



Rév.	Résumé des modifications	Fait	Verifié	Date
Exécuteur				
Vérificateur			Page	Révision
Date	02/06/2026		15 / 18	

# Courbe du convertisseur

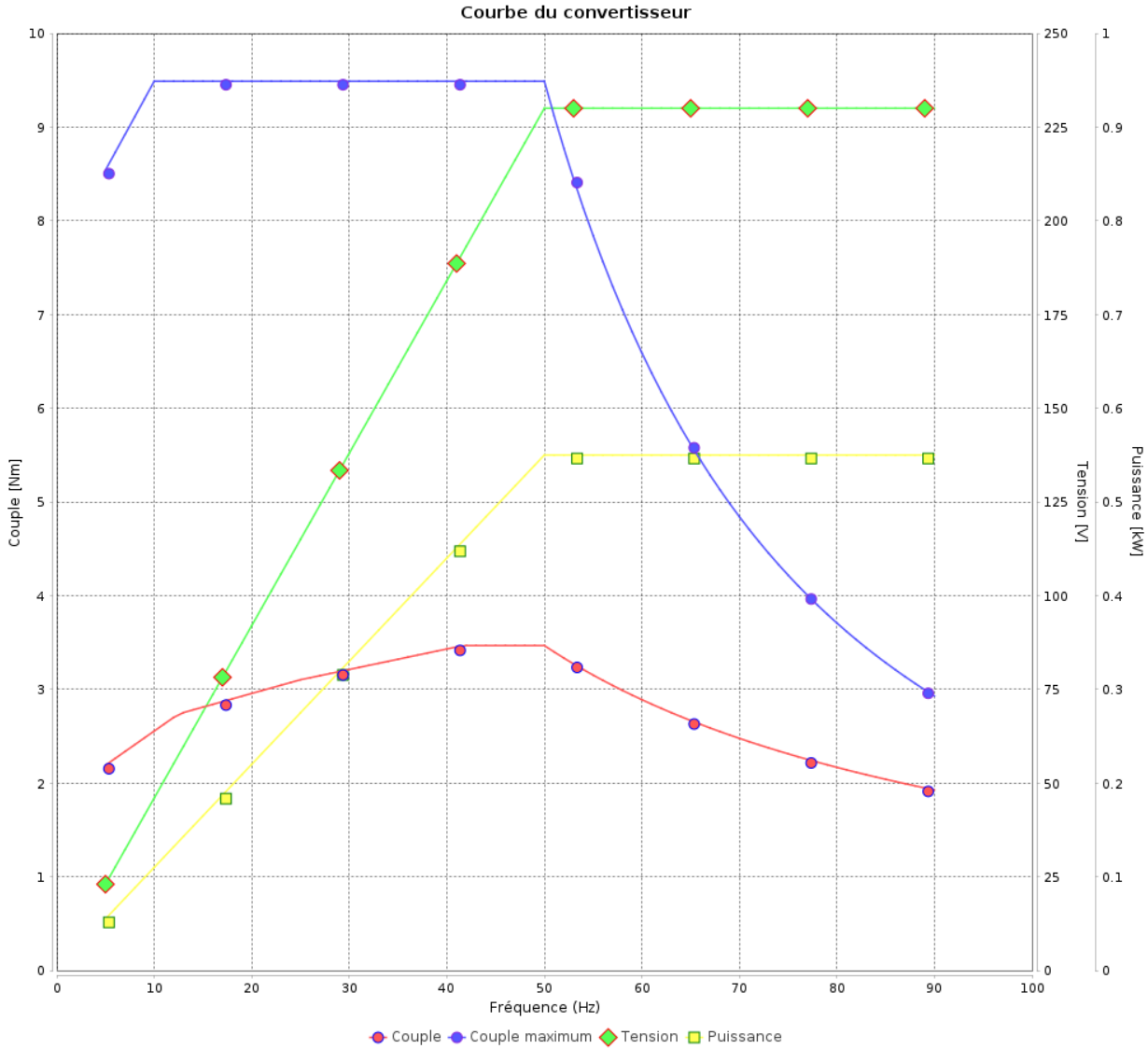
Moteurs Electriques Triphasés - Rotor à cage



Client :

Gamme de moteur : W22 IE2 Three-Phase

Code produit : 12999013



Rév.	Résumé des modifications	Fait	Verifié	Date
Exécuteur				
Vérificateur			Page	Révision
Date	02/06/2026		16 / 18	

# Courbe du convertisseur

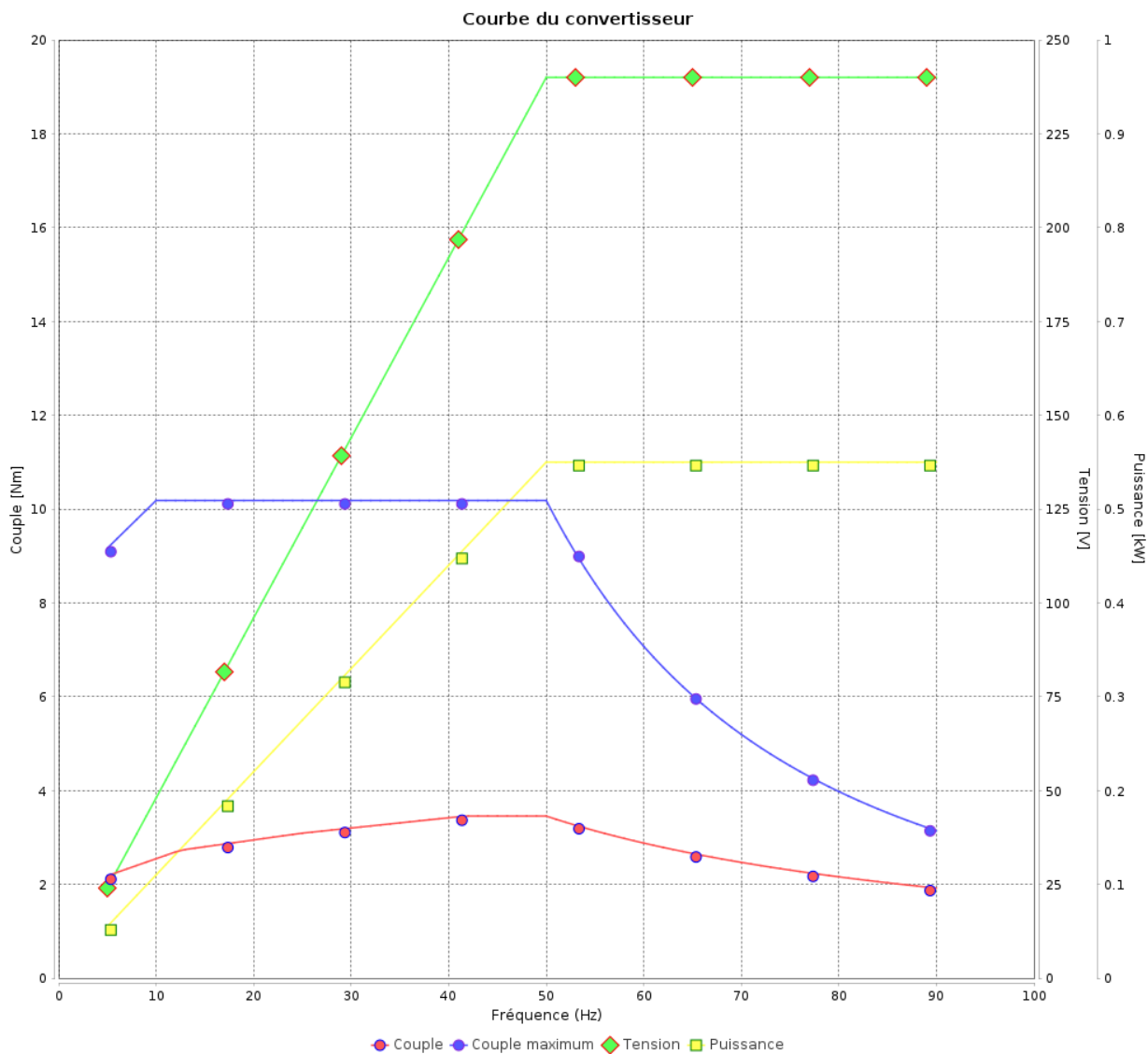
## Moteurs Electriques Triphasés - Rotor à cage



Client :

Gamme de moteur : W22 IE2 Three-Phase

Code produit : 12999013



Rév.	Résumé des modifications	Fait	Verifié	Date
Exécuteur			Page 17 / 18	Révision
Vérificateur				
Date				

# Courbe du convertisseur

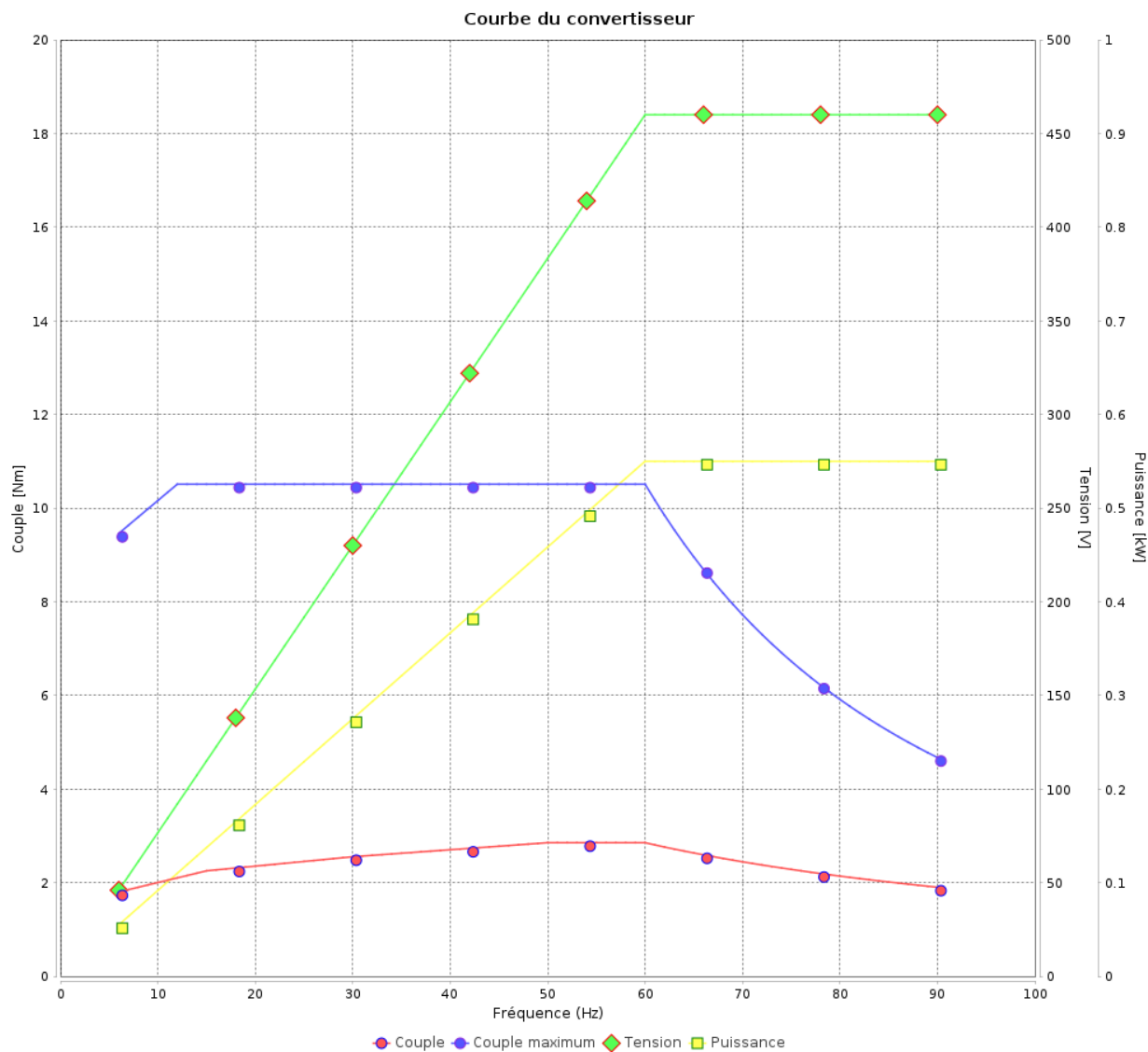
Moteurs Electriques Triphasés - Rotor à cage



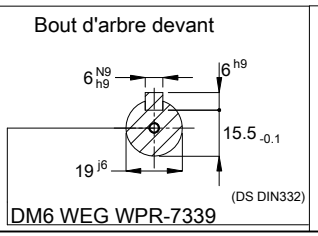
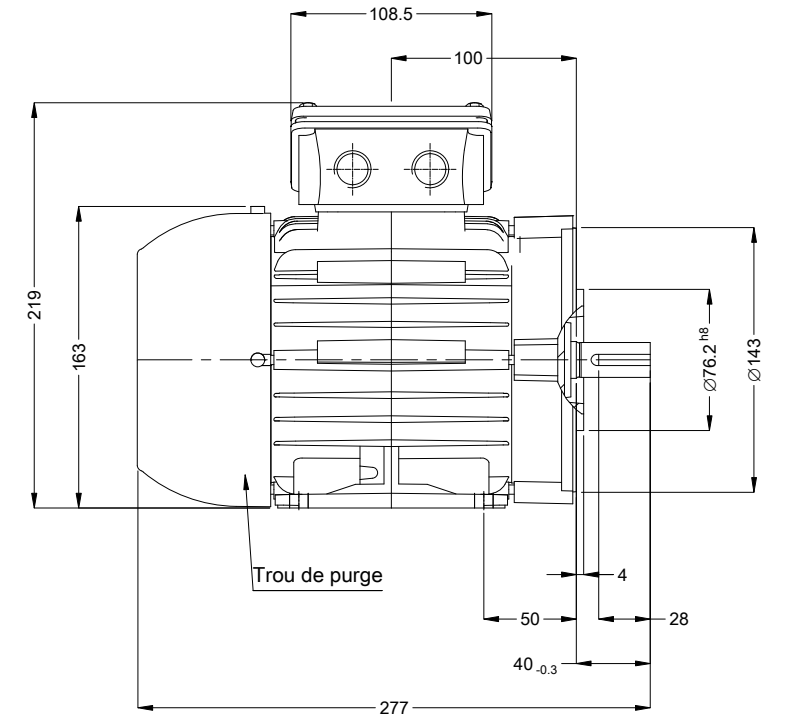
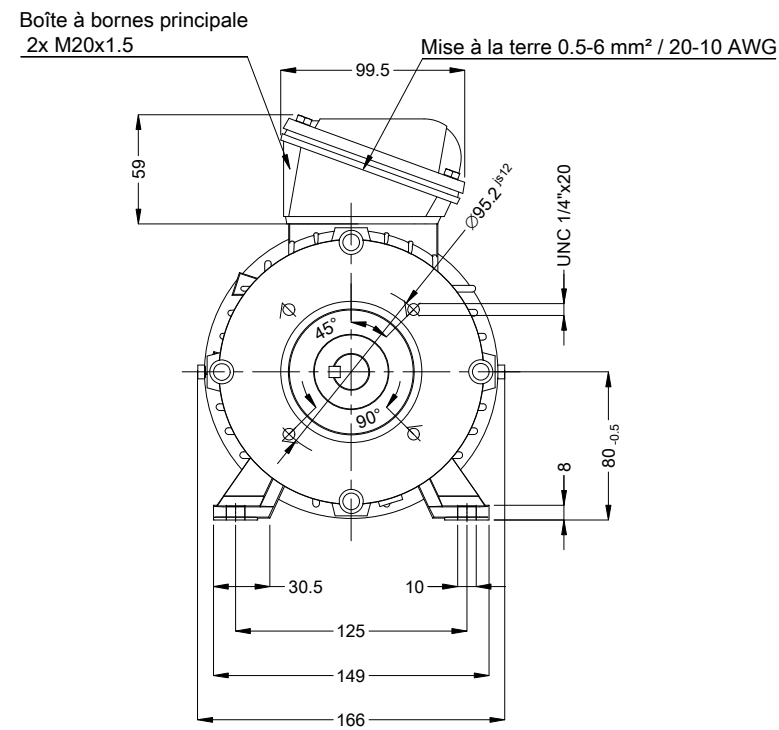
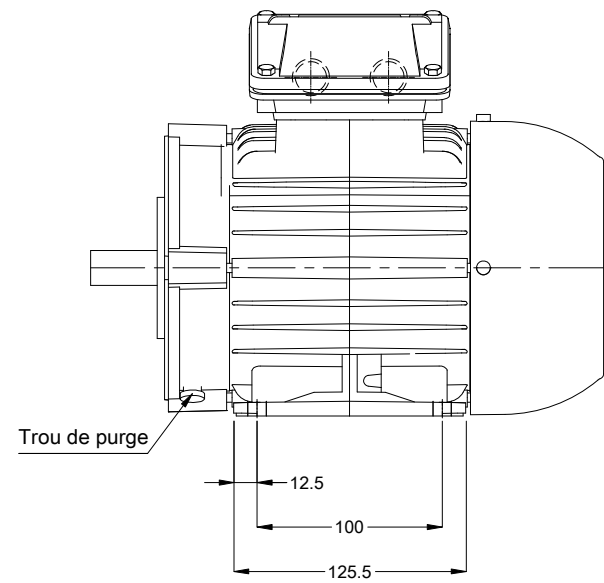
Client :

Gamme de moteur : W22 IE2 Three-Phase

Code produit : 12999013



Rév.	Résime des modifications	Fait	Verifié	Date
Exécuteur				
Vérificateur				
Date	02/06/2026		Page 18 / 18	Révision



Couleur RAL 5009  
 Peinture epoxy WEG 207A  
 Forme NEMA F-3  
 Forme B34T

00344 04 Pôles 50 Hz						A			
						Échelle 1 : 4			
						00			
						HYBRISUSER			
N° MODIFICATION	LOC	RESUME DES MODIFICATIONS			EXÉCUTÉ	VÉRIFIÉ	LIBÉRÉ	DATE	VER
EXÉC.	HYBRISUSER	MOTEUR TRIP. W22 IE2							
VÉRIF.		CARCASSE 80 IP55 TEFC							
LIBÉRÉ									
DATE LB.									
						<b>PREVIEW</b> WDD 00 PAGE 1 / 1			