

# FICHE TECHNIQUE

## Moteurs Electriques Triphasés - Rotor à cage



Client :					
Gamme de moteur	: W22 IE1 Three-Phase	Code produit :	11518240		
Carcasse	: 132S	Type de refroidissement	: IC411 - TEFC		
Classe d'isolation	: F	Forme	: B35T		
Service	: S1	Sens de rotation <sup>1</sup>	: Les deux sens de rotation		
Température ambiante	: -20°C à +40°C	Méthode de démarrage	: Démarrage direct		
Altitude	: 1000 m	Poids approximatif <sup>3</sup>	: 62.9 kg		
Degré de protection	: IP55	Moment d'inertie (J)	: 0.0180 kgm <sup>2</sup>		
Type	: N				
Puissance nominale [kW]	5.5	5.5	5.5	5.5	
Pôles	2	2	2	2	
Fréquence [Hz]	50	50	50	60	
Tension à pleine charge [V]	380/660	400/690	415	460	
Courant à pleine charge [A]	10.9/6.29	10.6/6.15	10.6	9.30	
Courant de démarrage [A]	67.7/39.0	69.0/40.0	72.0	68.8	
Intensité de démarrage [A]	6.2	6.5	6.8	7.4	
Courant à vide [A]	3.80/2.19	4.40/2.55	5.10	4.00	
Vitesse à pleine charge [RPM]	2920	2930	2935	3545	
Glissement [%]	2.67	2.33	2.17	1.53	
Couple à pleine charge [Nm]	18.0	17.9	17.9	14.8	
Couple de démarrage [%]	190	210	229	240	
Couple maximum [%]	260	290	320	350	
Facteur de service	1.00	1.00	1.00	1.00	
Echauffement	80 K	80 K	80 K	80 K	
Temps de blocage du rotor	16s (à froid) 9s (à chaud)	16s (à froid) 9s (à chaud)	16s (à froid) 9s (à chaud)	19s (à froid) 11s (à chaud)	
Bruit <sup>2</sup>	68.0 dB(A)	68.0 dB(A)	68.0 dB(A)	72.0 dB(A)	
Rendement (%)	25%				
	50%	84.1	83.3	83.3	82.6
	75%	86.0	86.0	85.5	85.7
	100%	86.0	86.0	86.0	86.3
Cos $\Phi$	25%				
	50%	0.77	0.71	0.66	0.70
	75%	0.85	0.81	0.78	0.81
	100%	0.89	0.87	0.84	0.86
Losses at normative operating points (speed;torque), in percentage of rated output power					
Losses (%)	P1 (0,9;1,0)	15.5	15.5	15.5	15.1
	P2 (0,5;1,0)	12.5	12.5	12.5	12.2
	P3 (0,25;1,0)	11.1	11.1	11.1	10.8
	P4 (0,9;0,5)	8.0	8.0	8.0	7.8
	P5 (0,5;0,5)	4.8	4.8	4.8	4.6
	P6 (0,5;0,25)	3.2	3.2	3.2	3.1
	P7 (0,25;0,25)	2.0	2.0	2.0	1.9
Type de palier	: Avant 6308 ZZ Derrière 6207 ZZ	Efforts sur l'embase			
Modèle - blindage	: 00030 00009	Traction maximum : 652 N			
Intervalle de graissage	: - -	Compression maximum : 1269 N			
Quantité de lubrifiant	: - -				
Type de lubrifiant	: 00088				
Cette révision annule et remplace la précédente		Les valeurs sont des moyennes basées sur des tests et d'alimentation sinusoïdale, sous réserve des tolérances de normes IEC 60034-1.			
(1) Vu le bout d'arbre côté attaque.					
(2) Mesuré à 1m et avec tolérance de +3dB(A).					
(3) Poids approximatif, peut être objet de modification après le processus de fabrication.					
(4) At 100% of full load.					
Rév.	Résime des modifications	Fait	Verifié	Date	
Exécuteur			Page	Révision	
Vérificateur			1 / 18		
Date	02/06/2026				

# FICHE TECHNIQUE

Moteurs Electriques Triphasés - Rotor à cage



Client :

Remarque

Rév.	Résime des modifications	Fait	Verifié	Date
Exécuteur				
Vérificateur			Page	Révision
Date	02/06/2026		2 / 18	

# COURBE COUPLE, COURANT X VITESSE

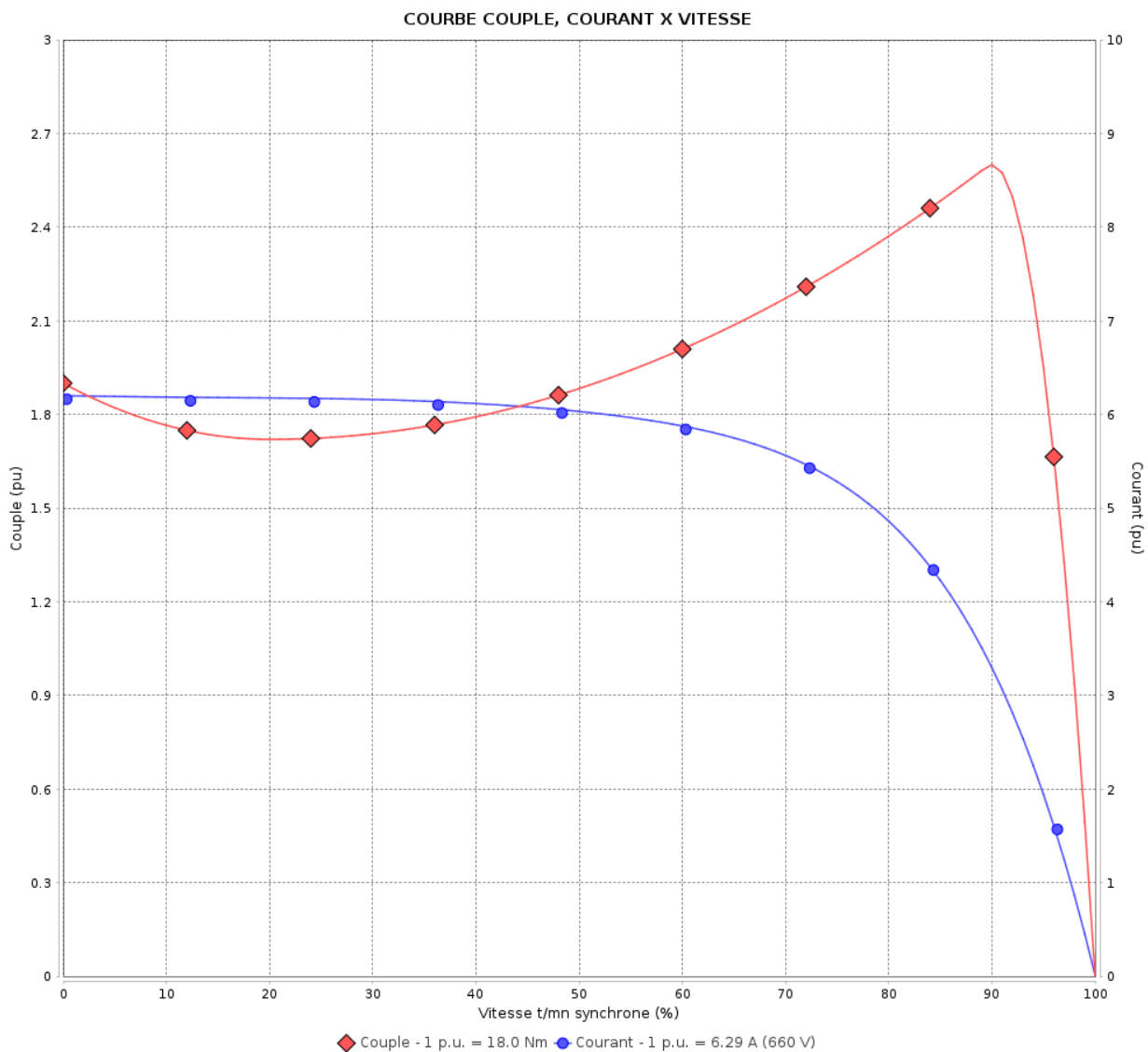
Moteurs Electriques Triphasés - Rotor à cage



Client :

Gamme de moteur : W22 IE1 Three-Phase

Code produit : 11518240



Performance : 380/660 V 50 Hz 2P

Courant à pleine charge : 10.9/6.29 A  
 Intensité de démarrage : 6.2  
 Couple à pleine charge : 18.0 Nm  
 Couple de démarrage : 190 %  
 Couple maximum : 260 %  
 Vitesse à pleine charge : 2920 rpm

Moment d'inertie (J) : 0.0180 kgm<sup>2</sup>  
 Service : S1  
 Classe d'isolation : F  
 Facteur de service : 1.00  
 Service : S1

Temps de blocage du rotor : 16s (à froid) 9s (à chaud)

Rév.	Résumé des modifications	Fait	Verifié	Date
Exécuteur			Page	Révision
Vérificateur				
Date				
			3 / 18	

# COURBE COUPLE, COURANT X VITESSE

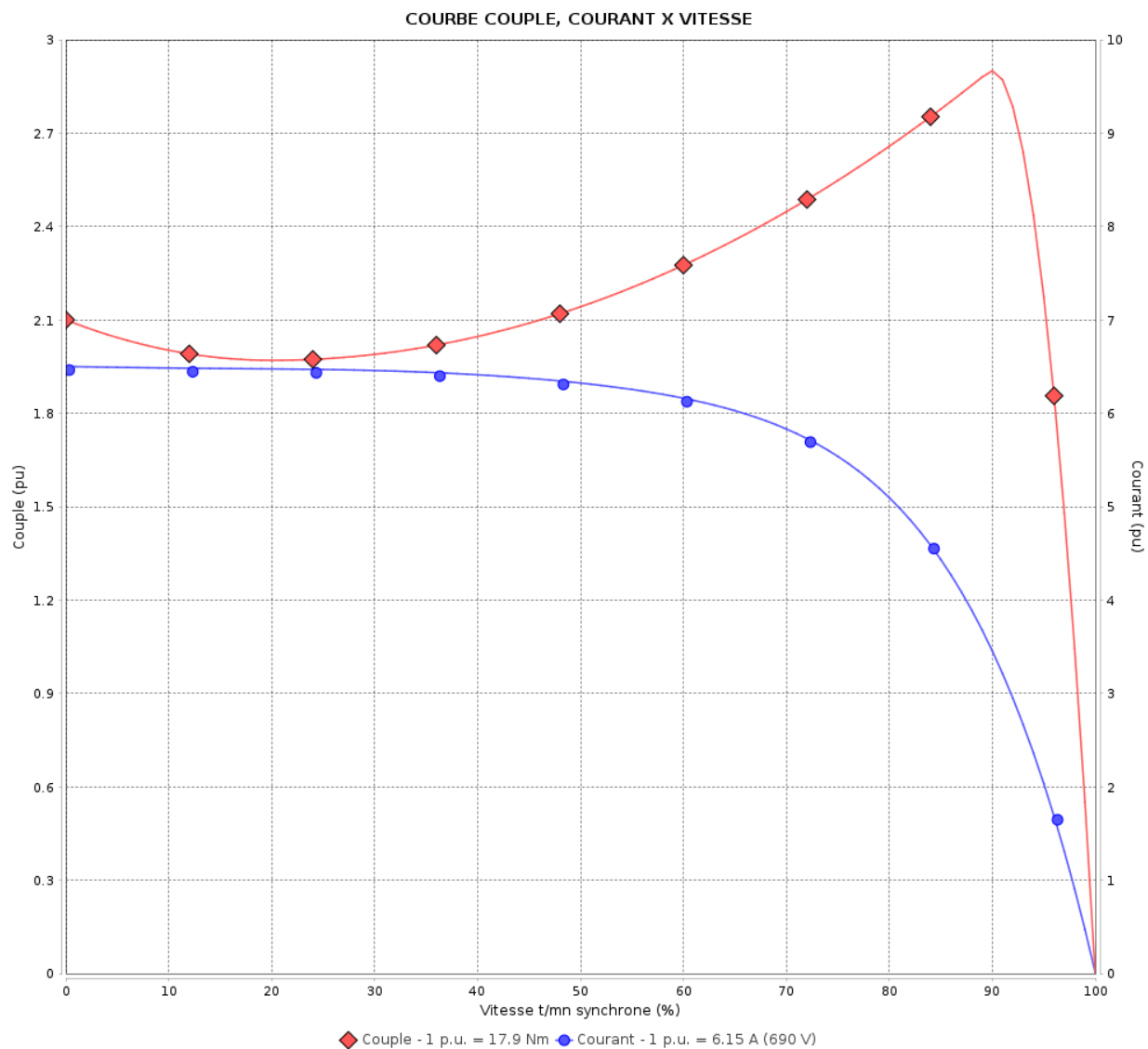
Moteurs Electriques Triphasés - Rotor à cage



Client :

Gamme de moteur : W22 IE1 Three-Phase

Code produit : 11518240



Performance : 400/690 V 50 Hz 2P

Courant à pleine charge : 10.6/6.15 A  
 Intensité de démarrage : 6.5  
 Couple à pleine charge : 17.9 Nm  
 Couple de démarrage : 210 %  
 Couple maximum : 290 %  
 Vitesse à pleine charge : 2930 rpm

Moment d'inertie (J) : 0.0180 kgm<sup>2</sup>  
 Service : S1  
 Classe d'isolation : F  
 Facteur de service : 1.00  
 Service : S1

Temps de blocage du rotor : 16s (à froid) 9s (à chaud)

Rév.	Résime des modifications	Fait	Verifié	Date
Exécuteur		Page		Révision
Vérificateur		4 / 18		
Date		02/06/2026		

# COURBE COUPLE, COURANT X VITESSE

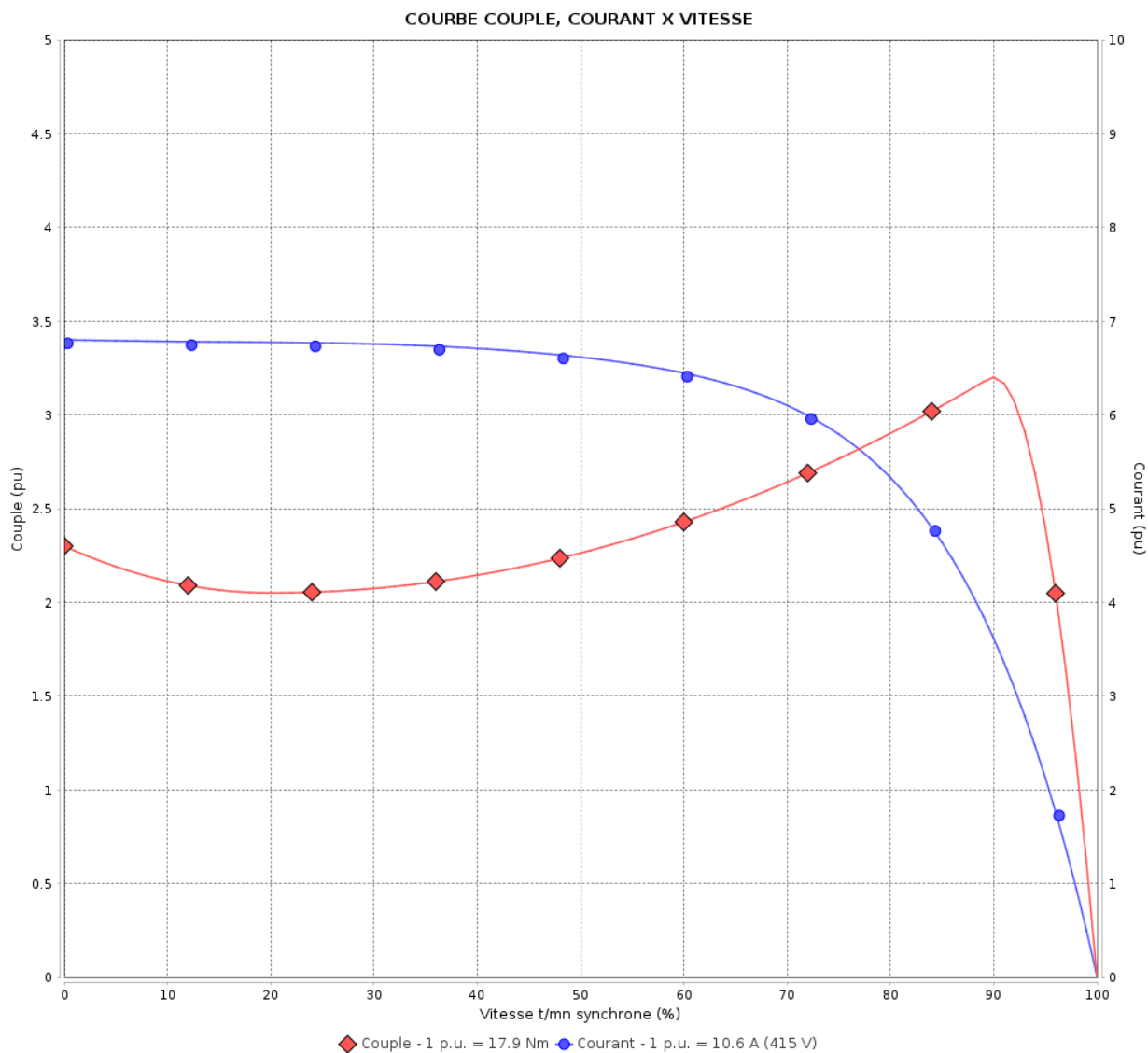
Moteurs Electriques Triphasés - Rotor à cage



Client :

Gamme de moteur : W22 IE1 Three-Phase

Code produit : 11518240



Performance : 415 V 50 Hz 2P

Courant à pleine charge : 10.6 A  
 Intensité de démarrage : 6.8  
 Couple à pleine charge : 17.9 Nm  
 Couple de démarrage : 229 %  
 Couple maximum : 320 %  
 Vitesse à pleine charge : 2935 rpm

Moment d'inertie (J) : 0.0180 kgm<sup>2</sup>  
 Service : S1  
 Classe d'isolation : F  
 Facteur de service : 1.00  
 Service : S1

Temps de blocage du rotor : 16s (à froid) 9s (à chaud)

Rév.	Résumé des modifications	Fait	Verifié	Date
Exécuteur		Page		Révision
Vérificateur		5 / 18		
Date	02/06/2026			

# COURBE COUPLE, COURANT X VITESSE

Moteurs Electriques Triphasés - Rotor à cage

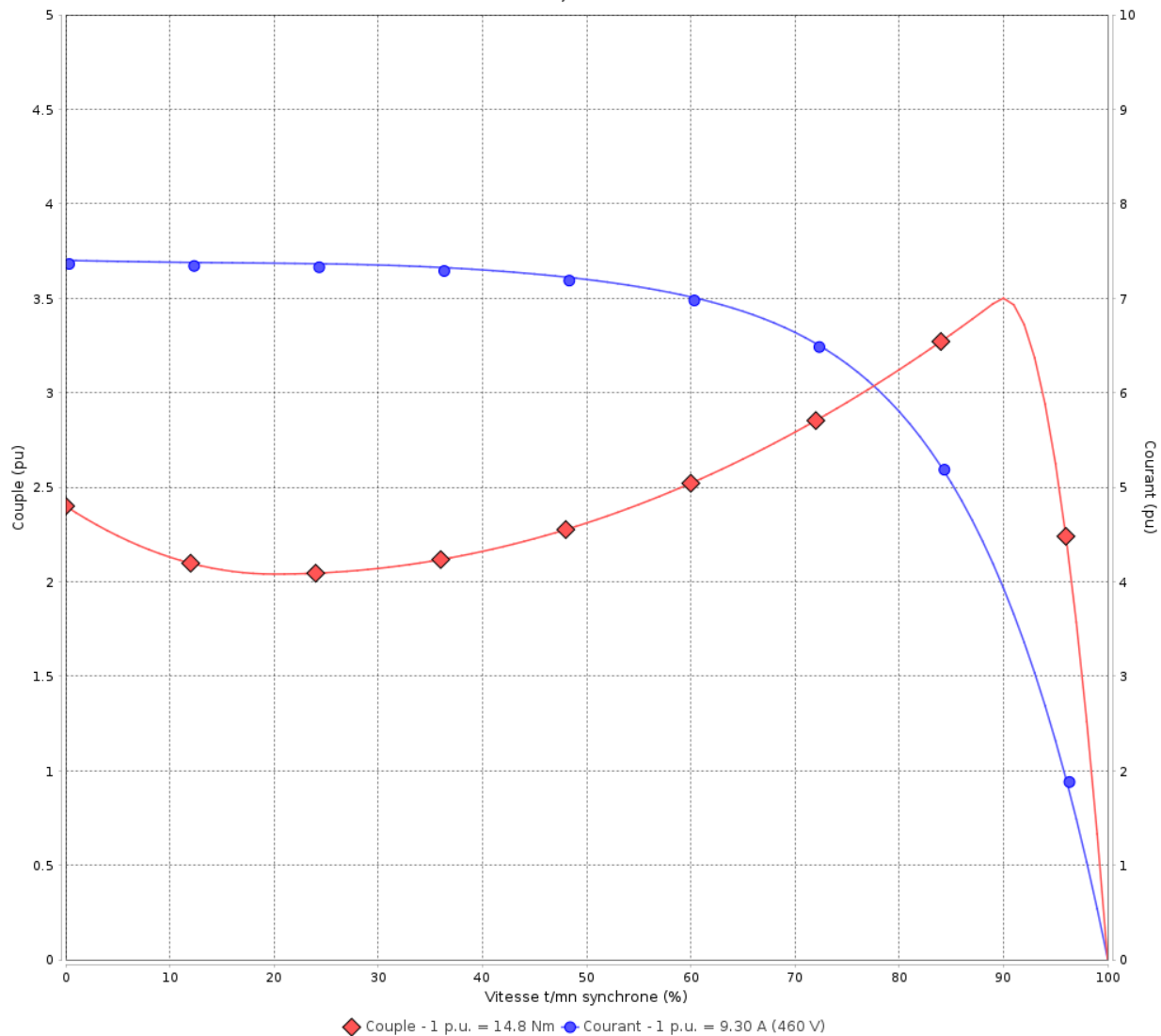


Client :

Gamme de moteur : W22 IE1 Three-Phase

Code produit : 11518240

COURBE COUPLE, COURANT X VITESSE



Performance : 460 V 60 Hz 2P

Courant à pleine charge : 9.30 A  
 Intensité de démarrage : 7.4  
 Couple à pleine charge : 14.8 Nm  
 Couple de démarrage : 240 %  
 Couple maximum : 350 %  
 Vitesse à pleine charge : 3545 rpm

Moment d'inertie (J) : 0.0180 kgm<sup>2</sup>  
 Service : S1  
 Classe d'isolation : F  
 Facteur de service : 1.00  
 Service : S1

Temps de blocage du rotor : 19s (à froid) 11s (à chaud)

Rév.	Résime des modifications	Fait	Verifié	Date
Exécuteur			Page	Révision
Vérificateur				
Date				

# Courbe de performance en charge

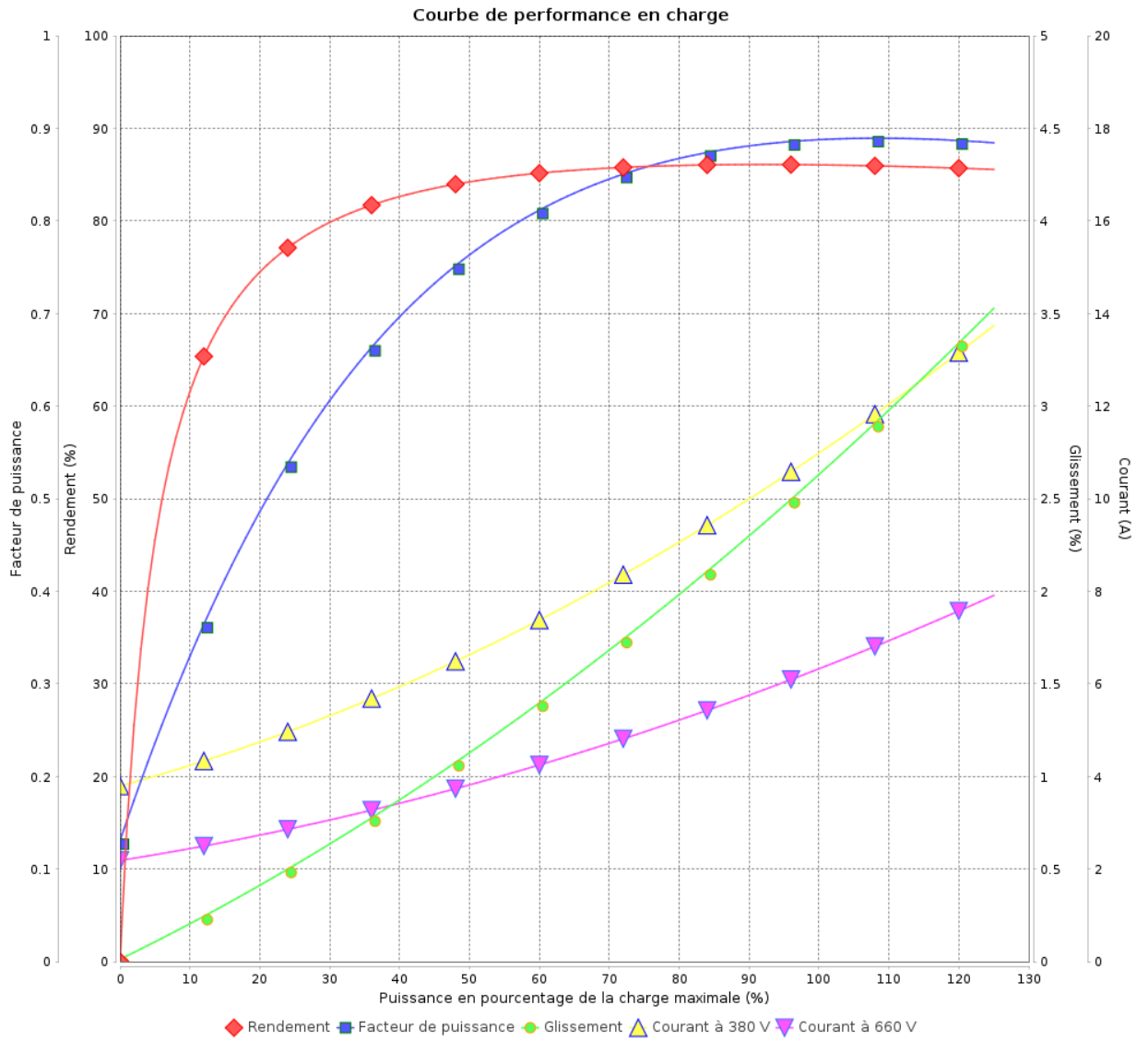
Moteurs Electriques Triphasés - Rotor à cage



Client :

Gamme de moteur : W22 IE1 Three-Phase

Code produit : 11518240



Rév.	Résumé des modifications	Fait	Verifié	Date
Exécuteur			Page 7 / 18	Révision
Vérificateur				
Date				

# Courbe de performance en charge

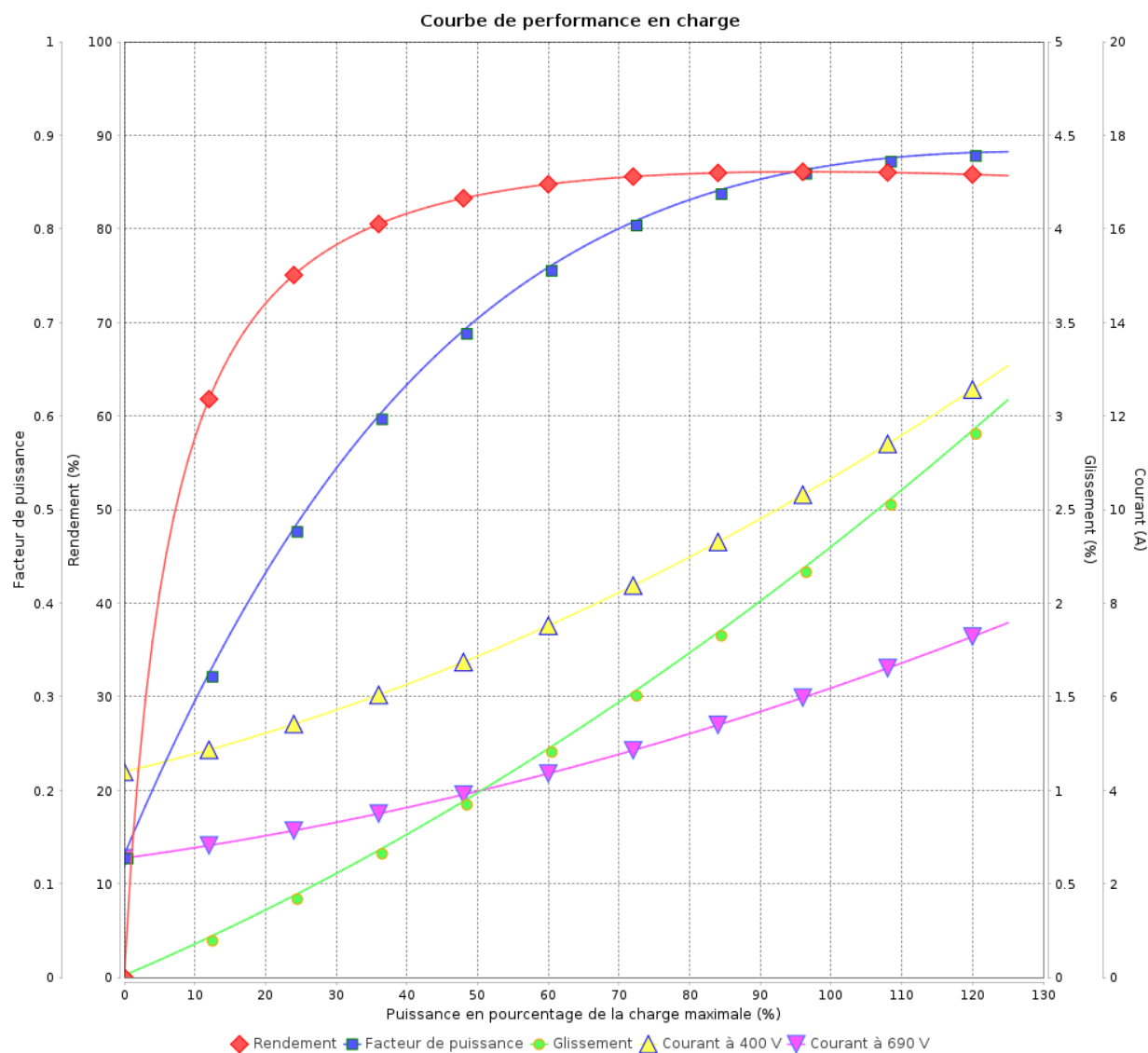
Moteurs Electriques Triphasés - Rotor à cage



Client :

Gamme de moteur : W22 IE1 Three-Phase

Code produit : 11518240



Rév.	Résime des modifications	Fait	Verifié	Date
Exécuteur				
Vérificateur			Page	Révision
Date	02/06/2026		8 / 18	

# Courbe de performance en charge

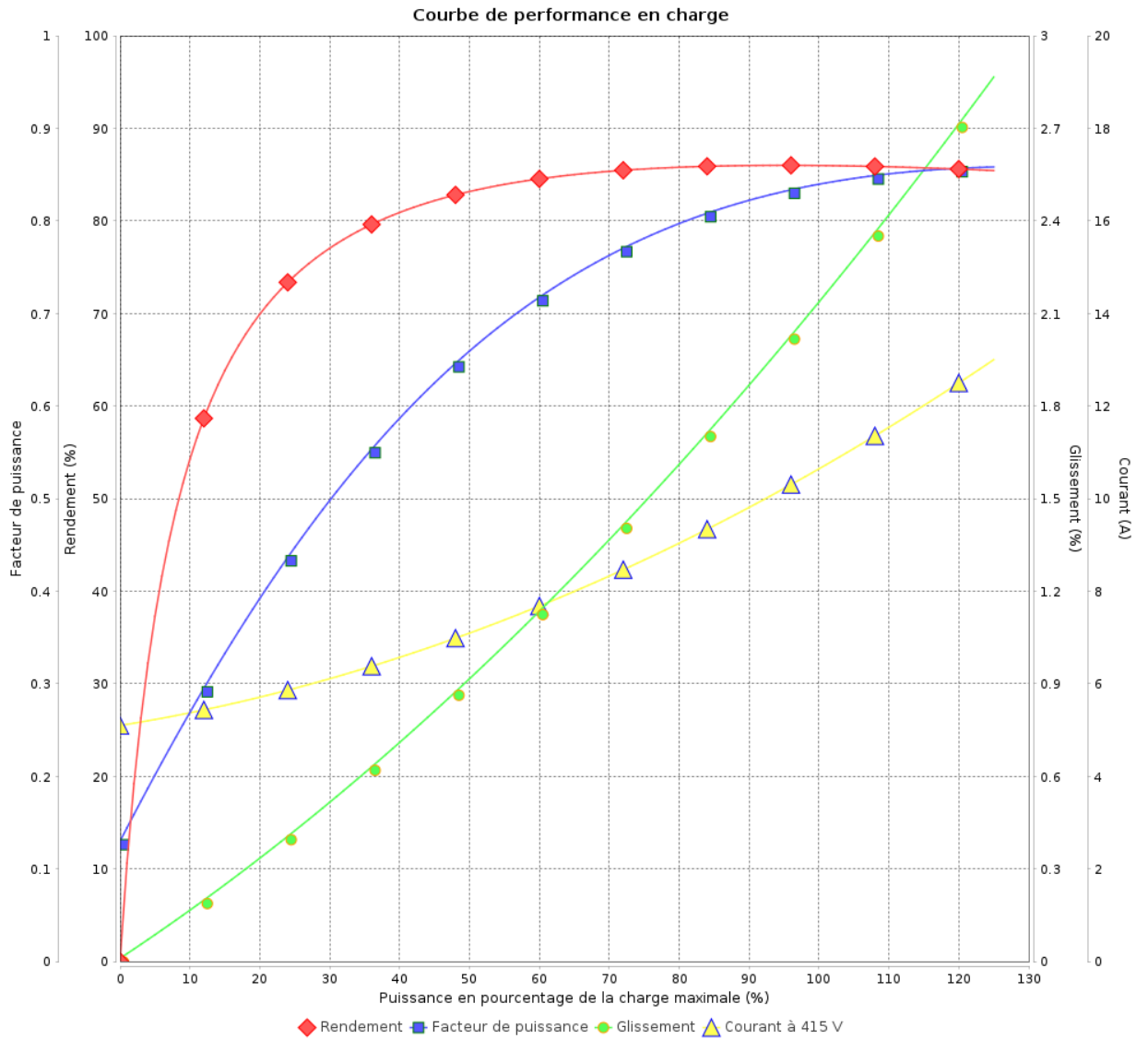
Moteurs Electriques Triphasés - Rotor à cage



Client :

Gamme de moteur : W22 IE1 Three-Phase

Code produit : 11518240



Rév.	Résumé des modifications	Fait	Verifié	Date
Exécuteur			Page 9 / 18	Révision
Vérificateur				
Date				

# Courbe de performance en charge

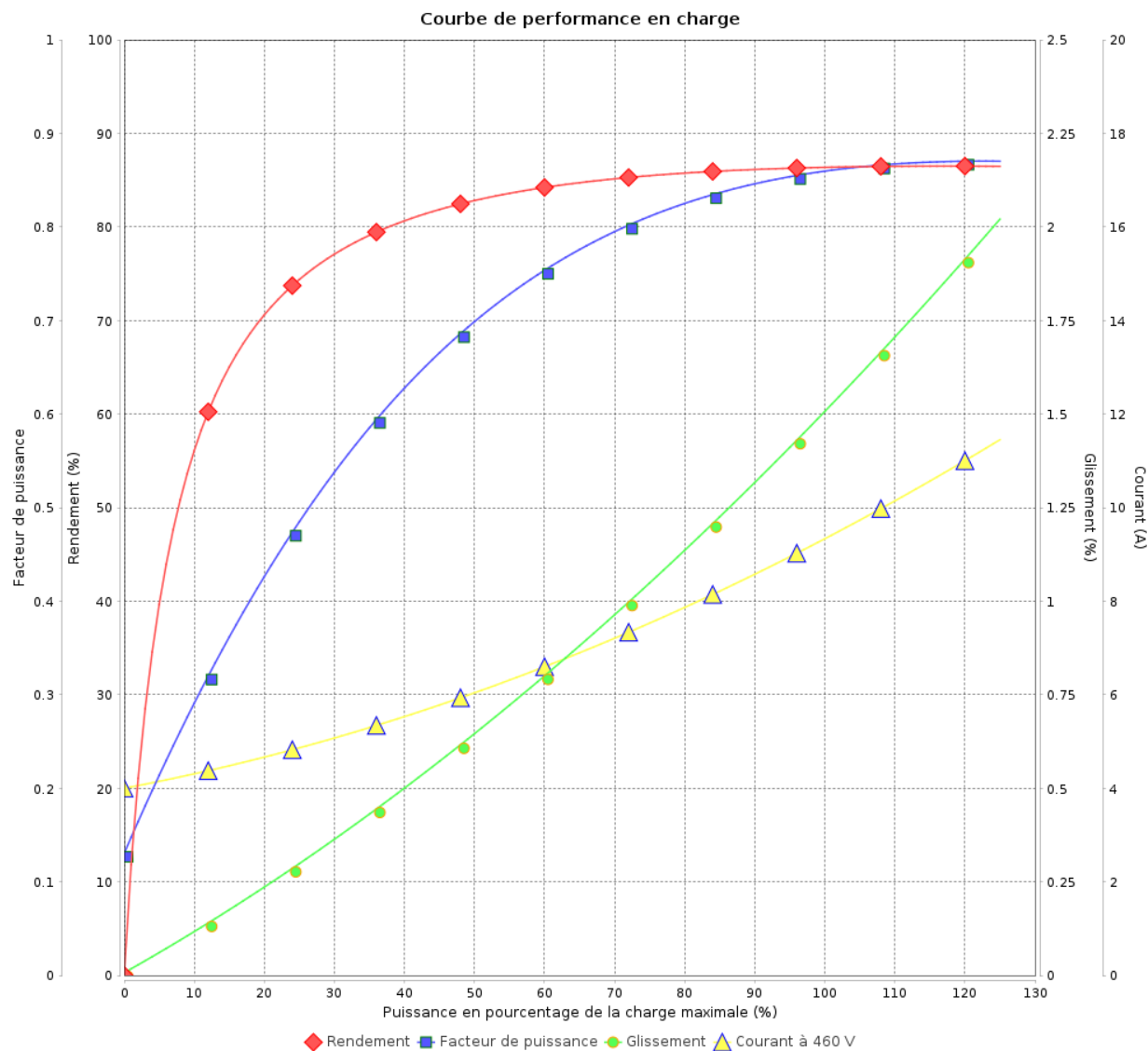
Moteurs Electriques Triphasés - Rotor à cage



Client :

Gamme de moteur : W22 IE1 Three-Phase

Code produit : 11518240



Rév.	Résime des modifications	Fait	Verifié	Date
Exécuteur				
Vérificateur			Page	Révision
Date	02/06/2026		10 / 18	

# COURBE DE LIMITE THERMIQUE

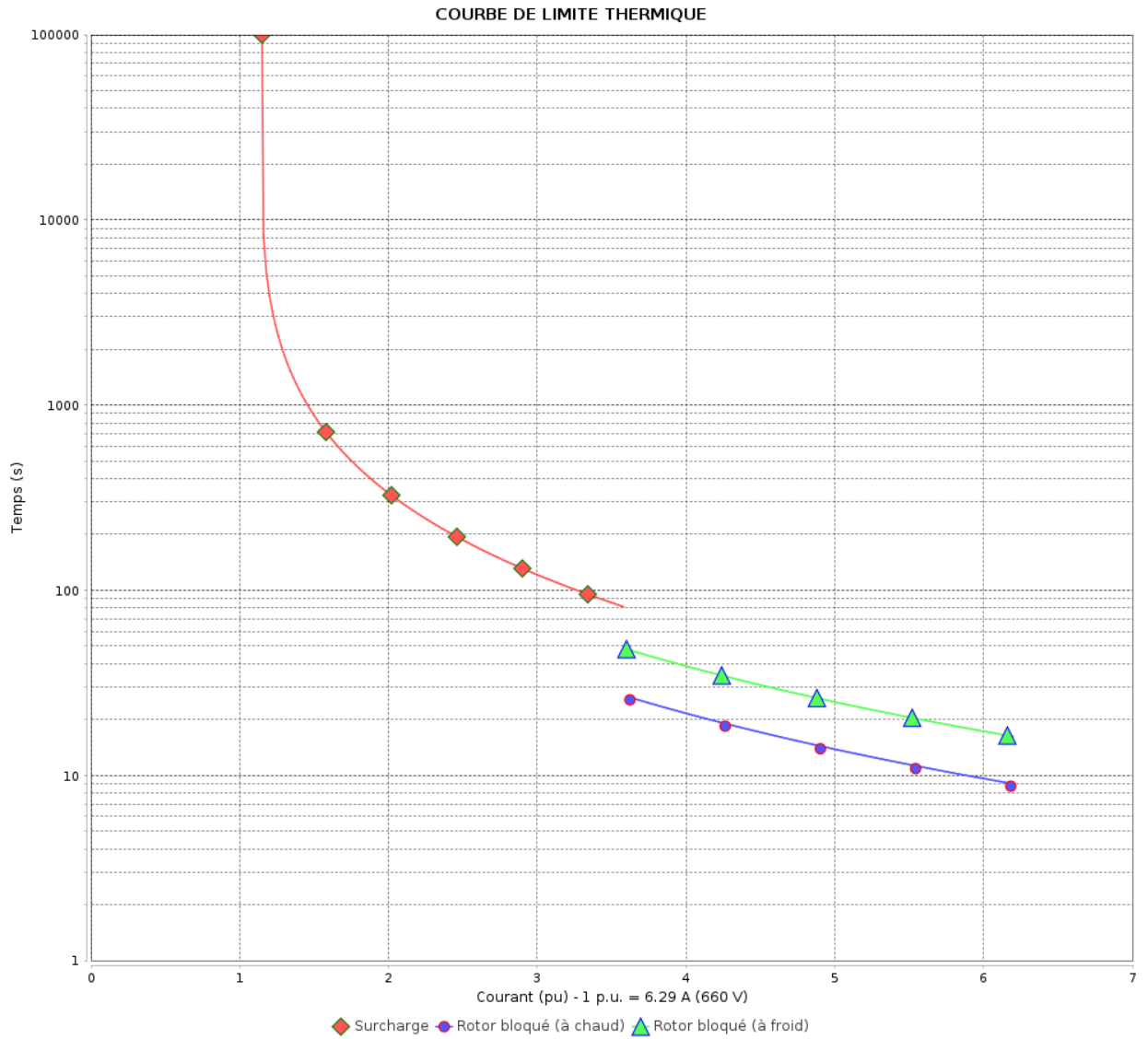
Moteurs Electriques Triphasés - Rotor à cage



Client :

Gamme de moteur : W22 IE1 Three-Phase

Code produit : 11518240



Constante de temps d'échauffement  
Constante de temps de refroidissement

Rév.	Résumé des modifications	Fait	Verifié	Date
Exécuteur			Page 11 / 18	Révision
Vérificateur				
Date				

# COURBE DE LIMITE THERMIQUE

Moteurs Electriques Triphasés - Rotor à cage

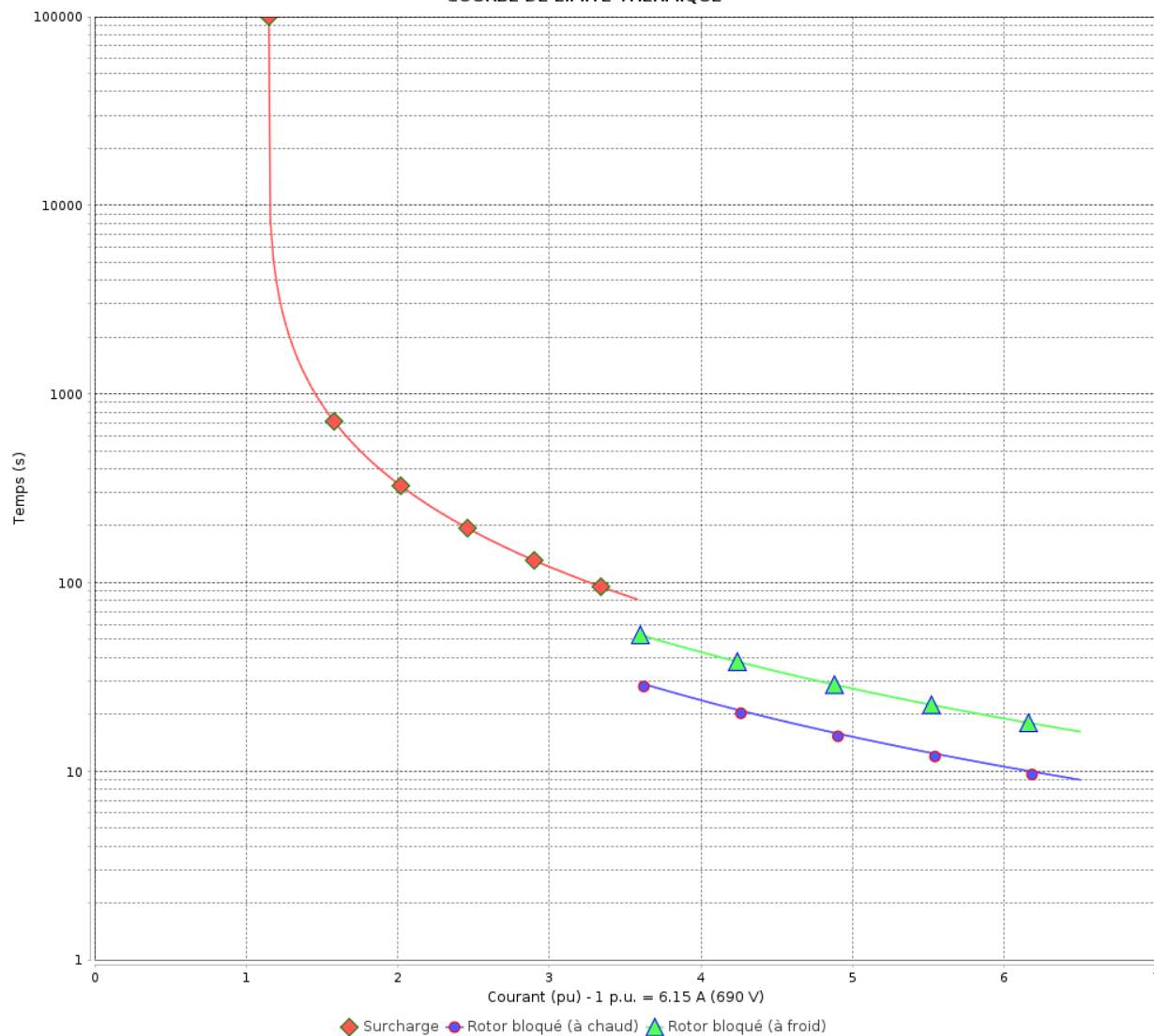


Client :

Gamme de moteur : W22 IE1 Three-Phase

Code produit : 11518240

COURBE DE LIMITE THERMIQUE



Constante de temps d'échauffement  
Constante de temps de refroidissement

Rév.	Résime des modifications	Fait	Verifié	Date
Exécuteur				
Vérificateur			Page	Révision
Date	02/06/2026		12 / 18	

# COURBE DE LIMITE THERMIQUE

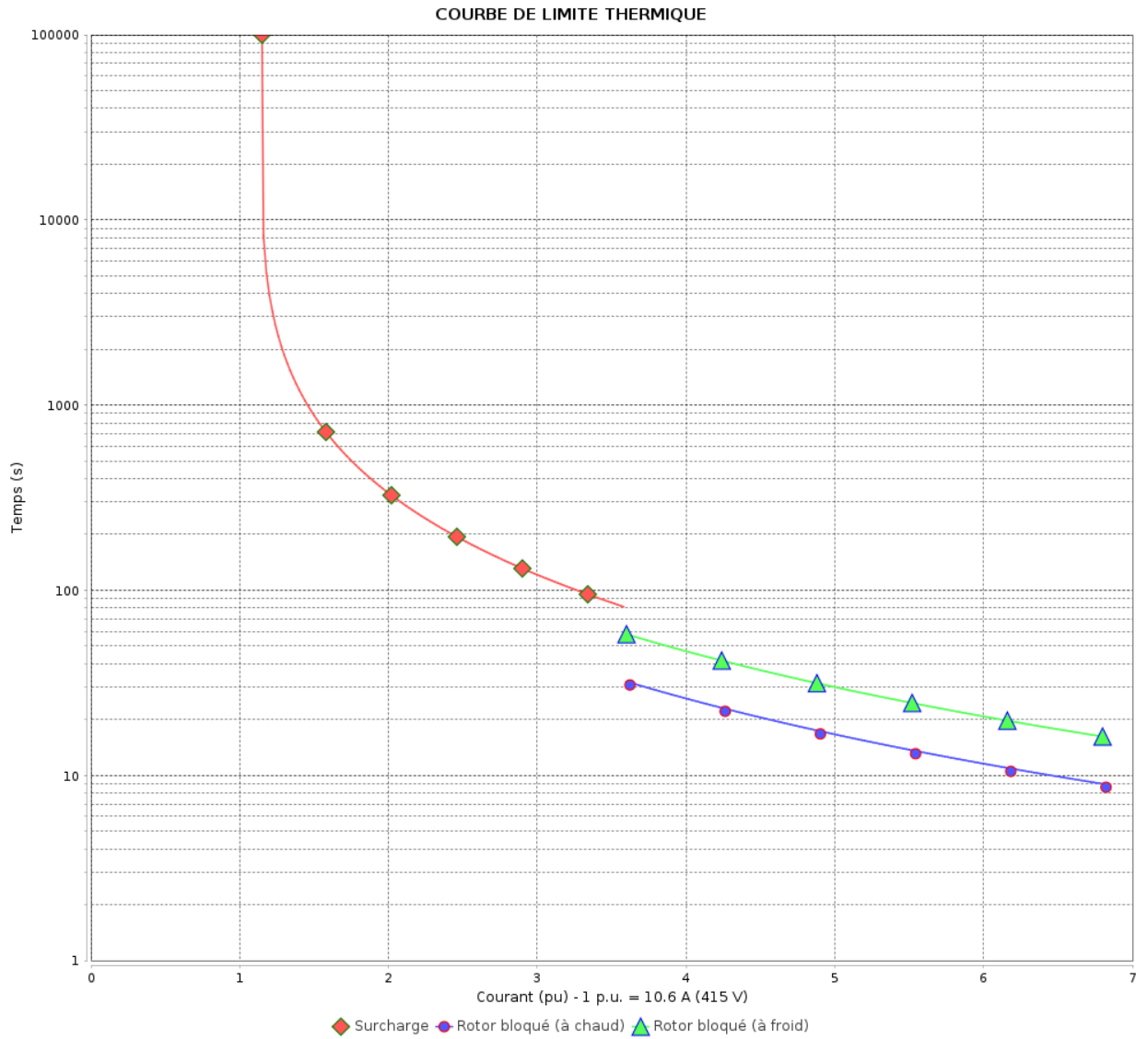
Moteurs Electriques Triphasés - Rotor à cage



Client :

Gamme de moteur : W22 IE1 Three-Phase

Code produit : 11518240



Constante de temps d'échauffement  
Constante de temps de refroidissement

Rév.	Résumé des modifications	Fait	Verifié	Date
Exécuteur			Page 13 / 18	Révision
Vérificateur				
Date				

# COURBE DE LIMITE THERMIQUE

Moteurs Electriques Triphasés - Rotor à cage

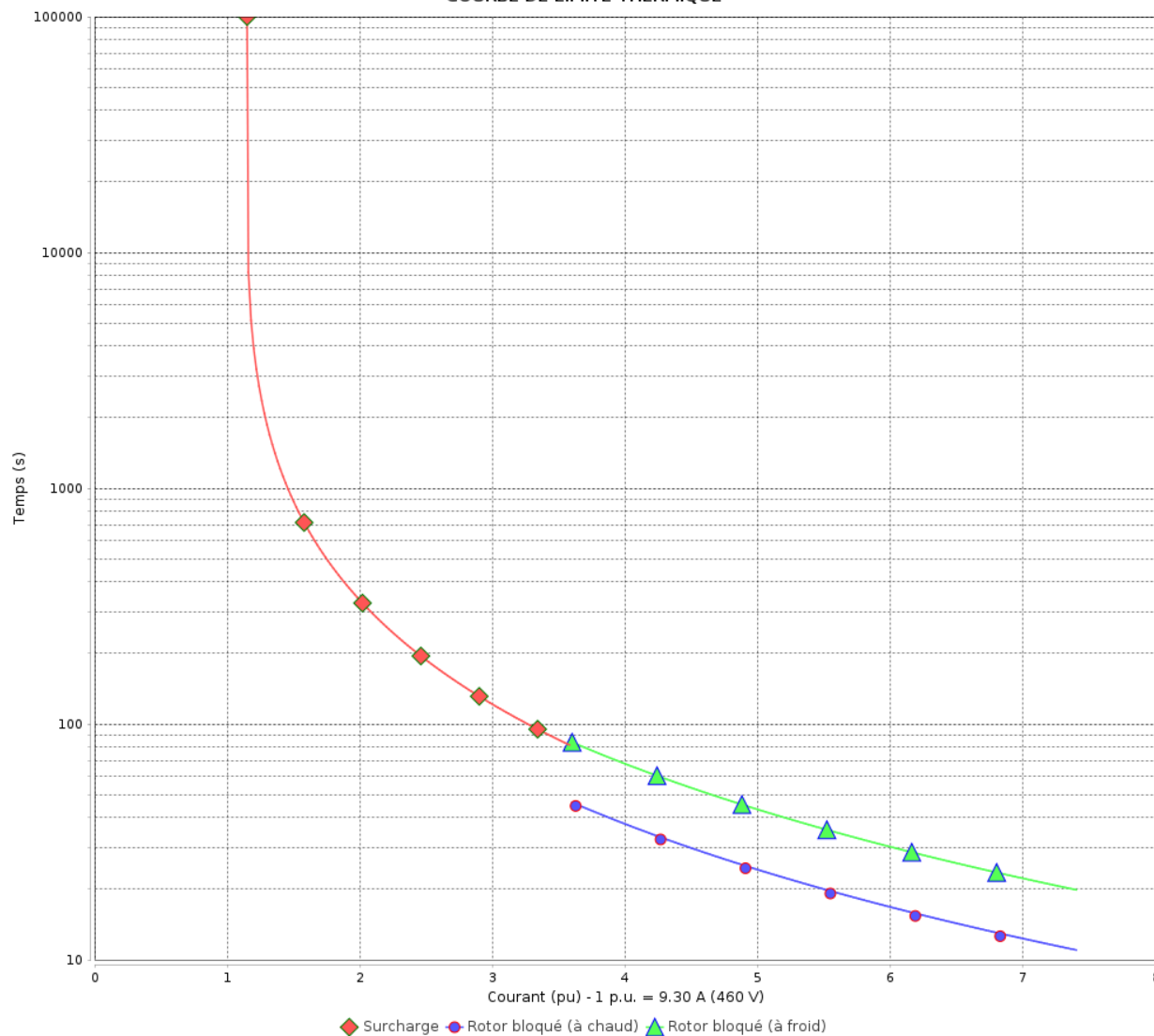


Client :

Gamme de moteur : W22 IE1 Three-Phase

Code produit : 11518240

COURBE DE LIMITE THERMIQUE



Constante de temps d'échauffement  
Constante de temps de refroidissement

Rév.	Résime des modifications	Fait	Verifié	Date
Exécuteur				
Vérificateur			Page	Révision
Date	02/06/2026		14 / 18	

# Courbe du convertisseur

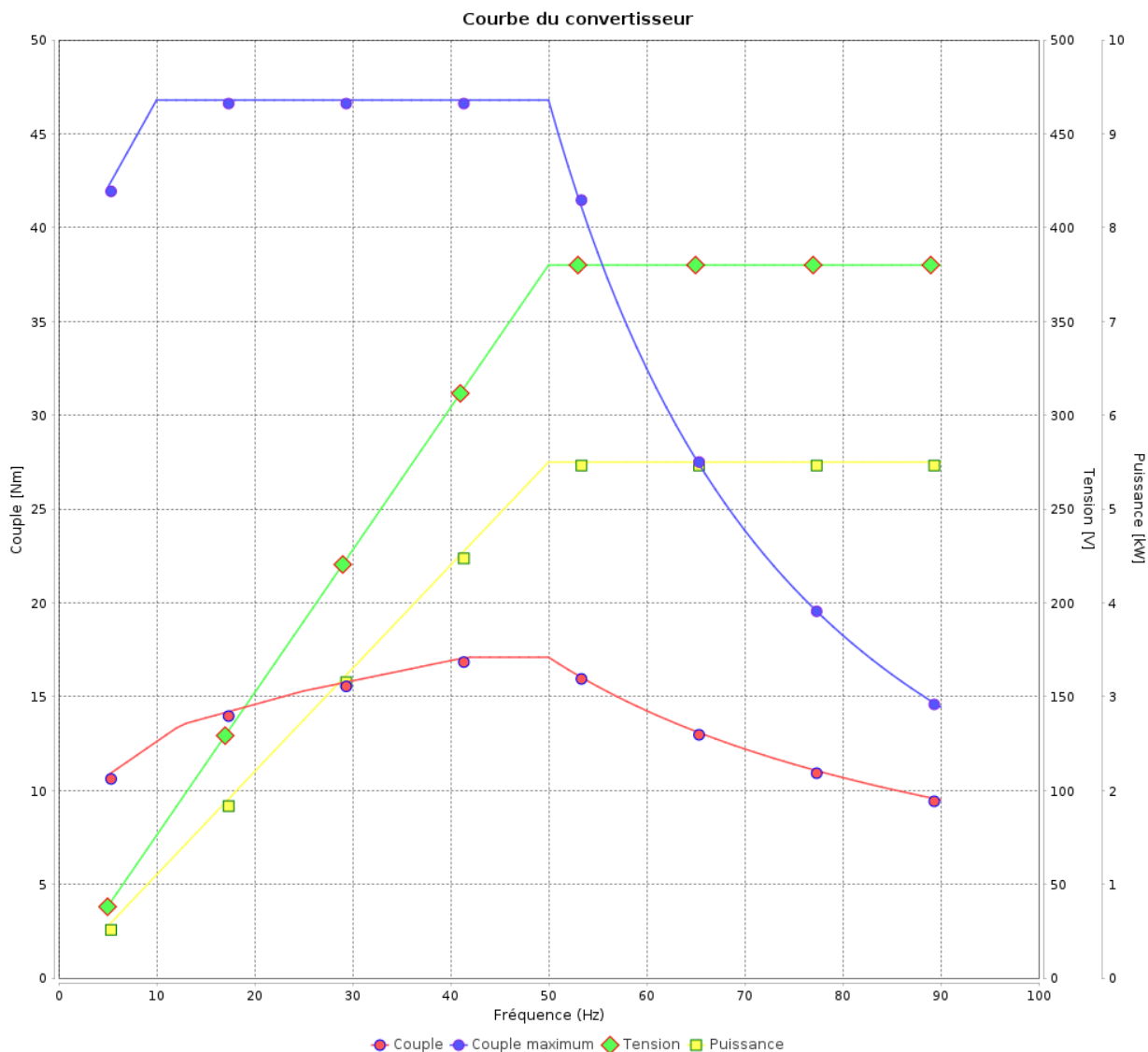
## Moteurs Electriques Triphasés - Rotor à cage



Client :

Gamme de moteur : W22 IE1 Three-Phase

Code produit : 11518240



Rév.	Résumé des modifications	Fait	Verifié	Date
Exécuteur				
Vérificateur				
Date	02/06/2026		Page 15 / 18	Révision

# Courbe du convertisseur

Moteurs Electriques Triphasés - Rotor à cage

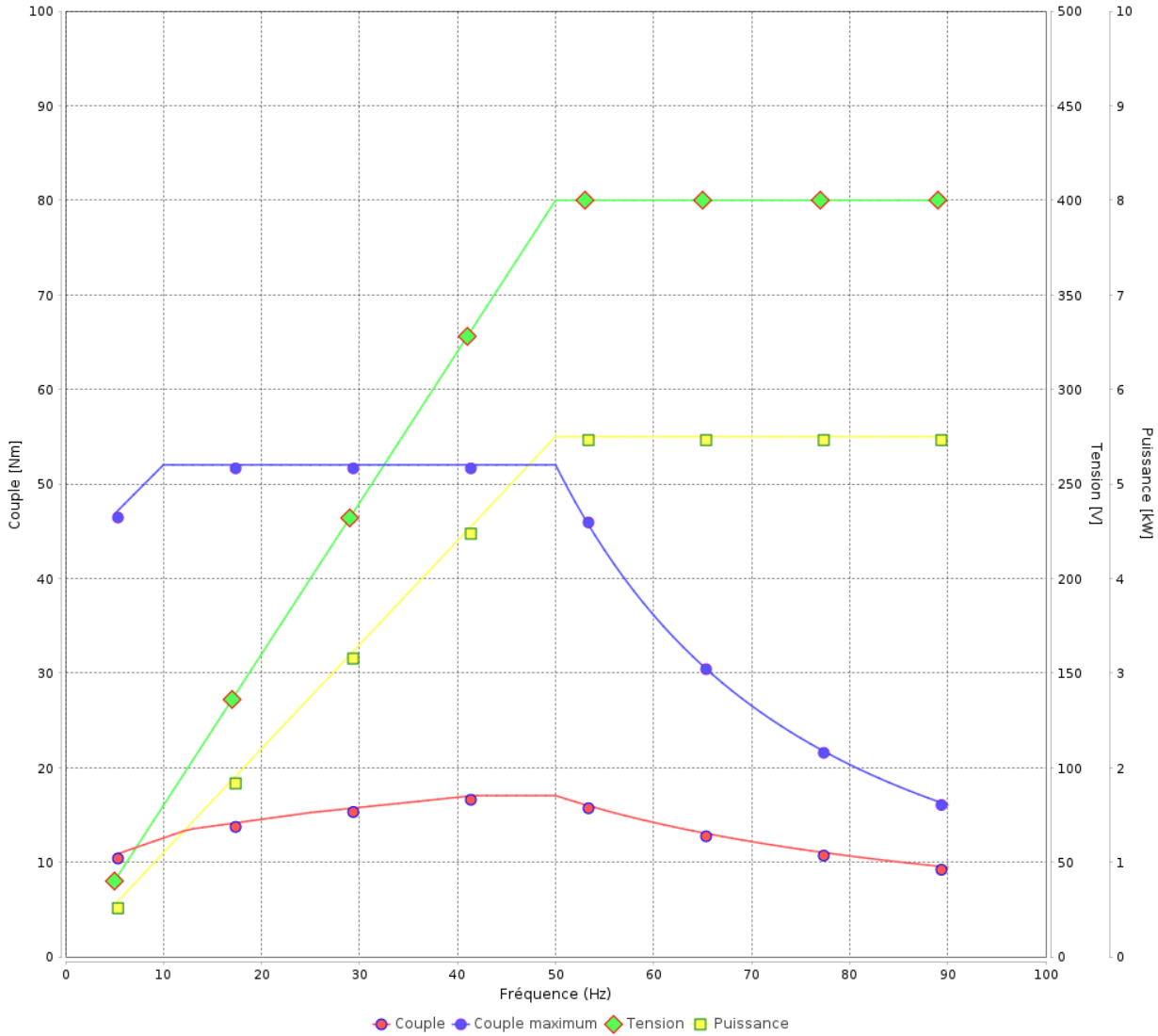


Client :

Gamme de moteur : W22 IE1 Three-Phase

Code produit : 11518240

Courbe du convertisseur



Rév.	Résime des modifications	Fait	Verifié	Date
Exécuteur				
Vérificateur			Page	Révision
Date	02/06/2026		16 / 18	

# Courbe du convertisseur

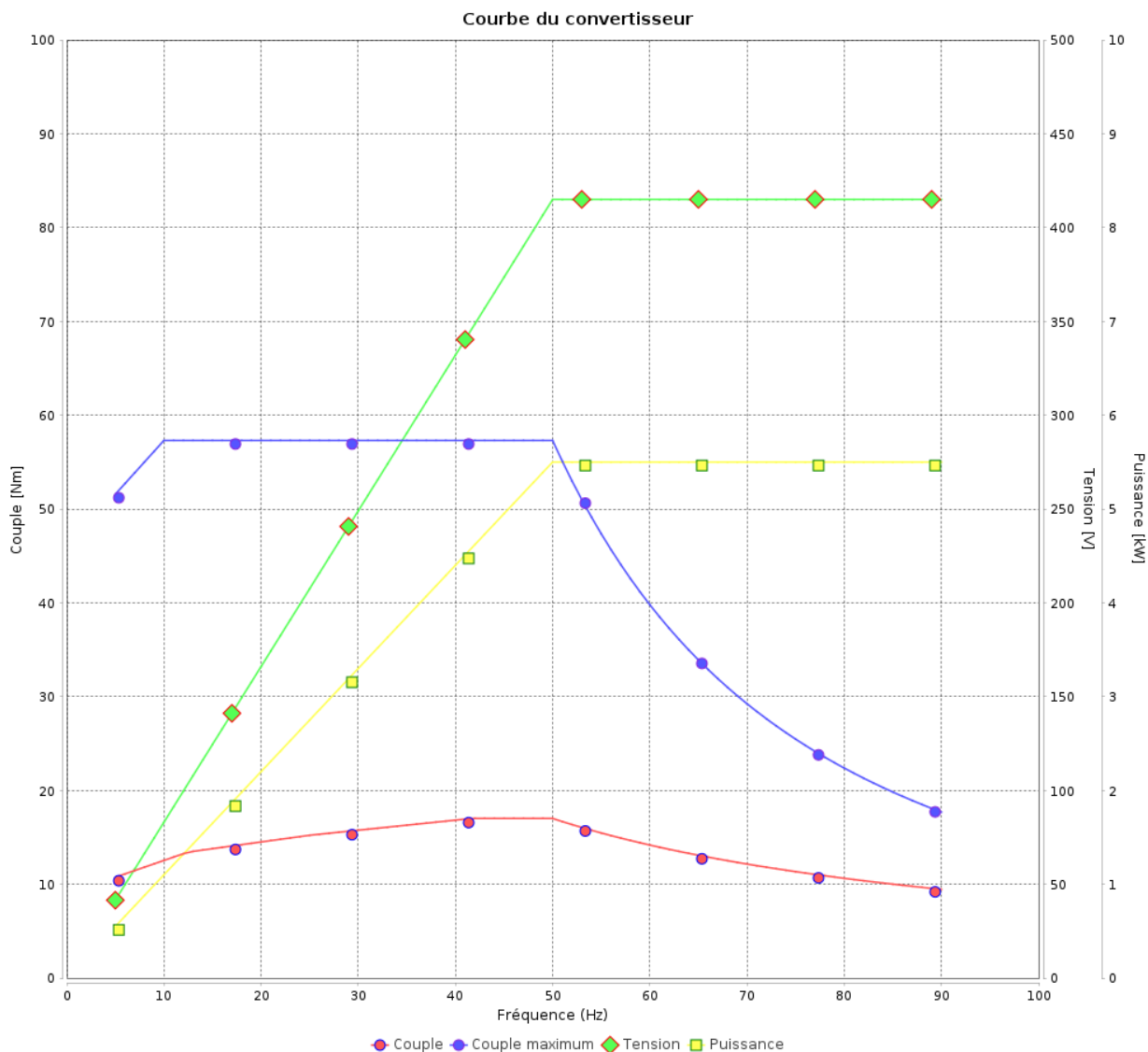
## Moteurs Electriques Triphasés - Rotor à cage



Client :

Gamme de moteur : W22 IE1 Three-Phase

Code produit : 11518240



Rév.	Résumé des modifications	Fait	Verifié	Date
Exécuteur			Page 17 / 18	Révision
Vérificateur				
Date				

# Courbe du convertisseur

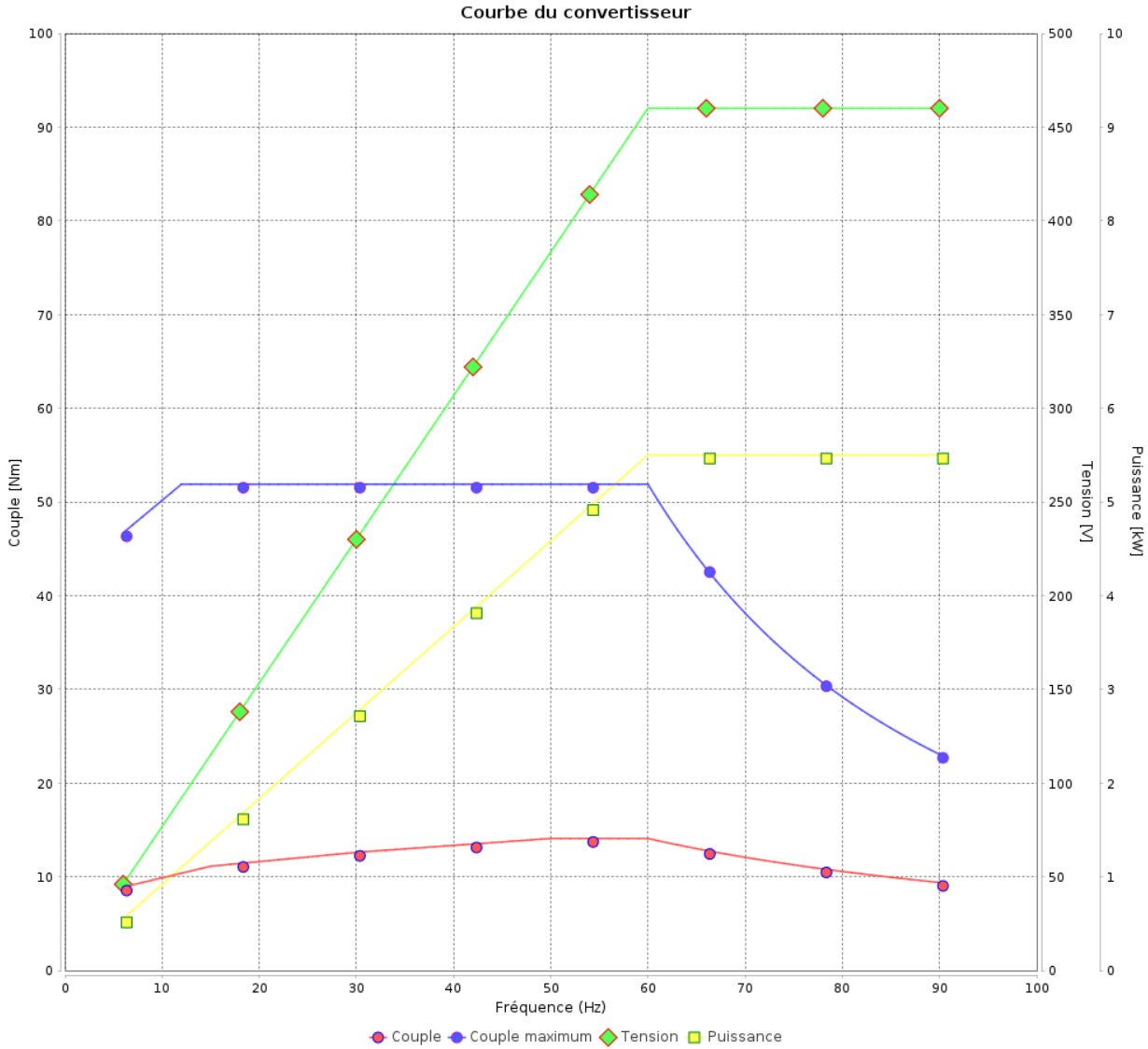
Moteurs Electriques Triphasés - Rotor à cage



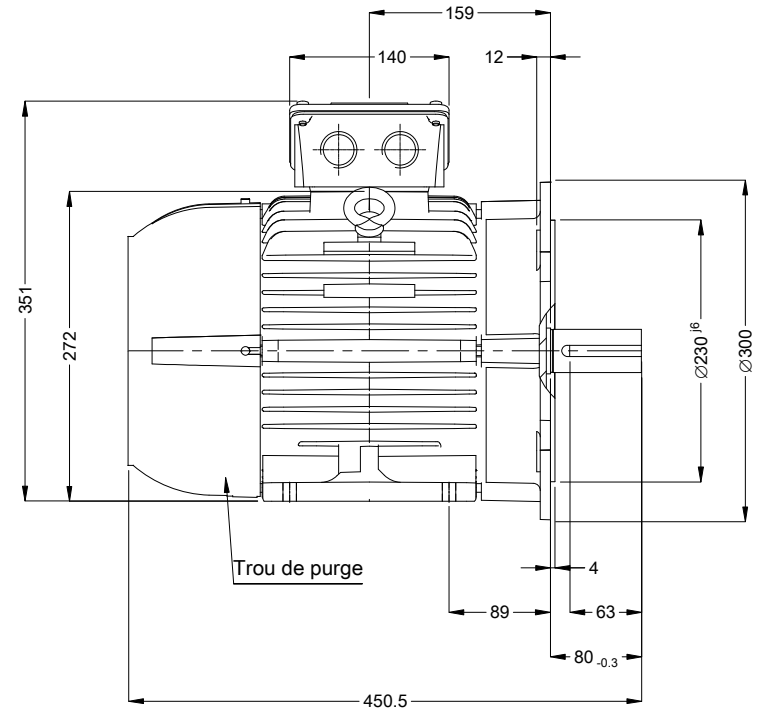
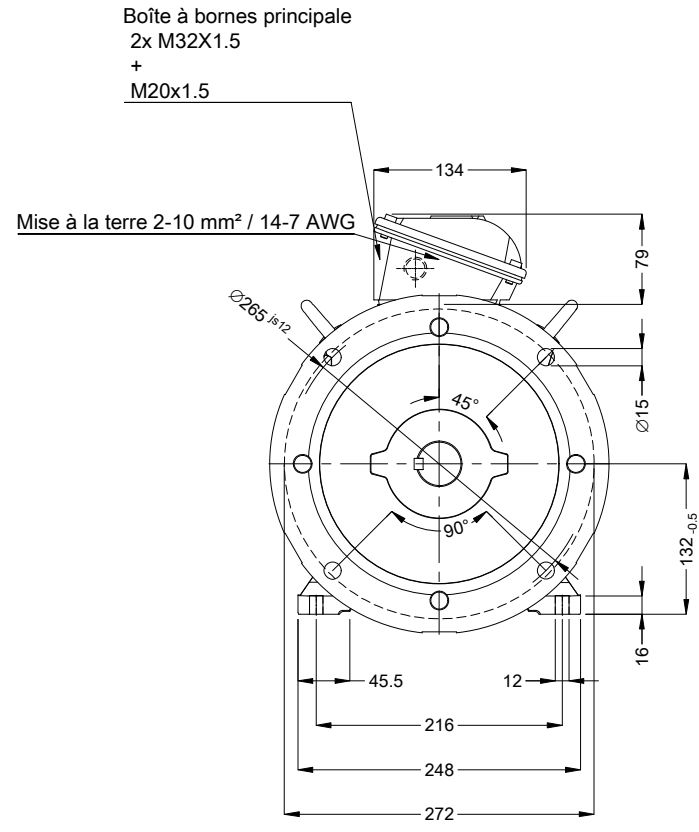
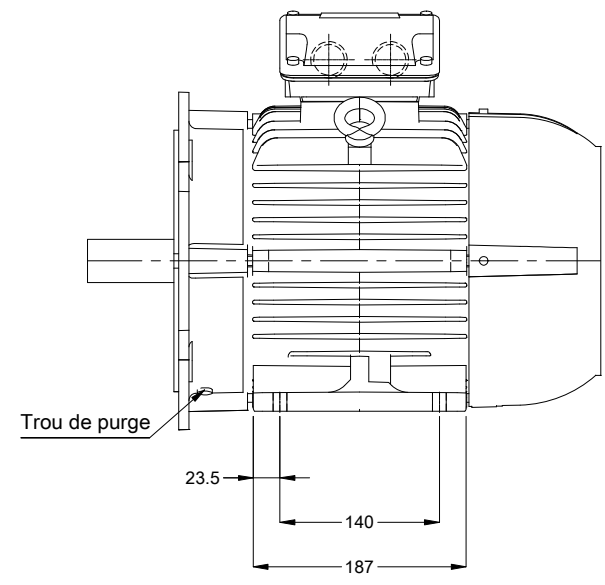
Client :

Gamme de moteur : W22 IE1 Three-Phase

Code produit : 11518240



Rév.	Résumé des modifications	Fait	Verifié	Date
Exécuteur			Page 18 / 18	Révision
Vérificateur				
Date				



A

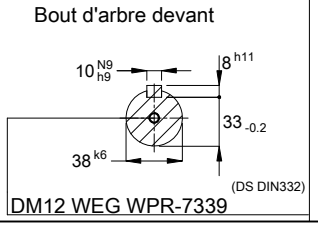
B

C

D

E

Couleur RAL 5009  
 Peinture epoxy WEG 207A  
 Forme B35T



02360 02 Pôles 50 Hz						A
						Échelle 2 : 13
						HYBRISUSER
N° MODIFICATION	LOC	RESUME DES MODIFICATIONS			EXÉCUTÉ	VER
EXÉC.	HYBRISUSER	MOTEUR TRIP. W22 IE1				00
VÉRIF.		CARCASSE 132S IP55 TEFC				
LIBÉRÉ						
DATE LB.						
					<b>PREVIEW</b> WDD 00 PAGE 1 / 1	