

FICHE TECHNIQUE

Moteurs Electriques Triphasés - Rotor à cage



Client :					
Gamme de moteur	: W22 IE2 Three-Phase	Code produit :	12999711		
Carcasse	: 80	Type de refroidissement	: IC411 - TEFC		
Classe d'isolation	: F	Forme	: B34T		
Service	: S1	Sens de rotation ¹	: Les deux sens de rotation		
Température ambiante	: -20°C à +40°C	Méthode de démarrage	: Démarrage direct		
Altitude	: 1000 m	Poids approximatif ³	: 10.0 kg		
Degré de protection	: IP55	Moment d'inertie (J)	: 0.0022 kgm ²		
Type	: N				
Puissance nominale [kW]	0.37	0.37	0.37	0.37	
Pôles	6	6	6	6	
Fréquence [Hz]	50	50	50	60	
Tension à pleine charge [V]	220/380	230/400	240/415	460	
Courant à pleine charge [A]	1.88/1.09	1.91/1.10	1.90/1.10	0.990	
Courant de démarrage [A]	7.34/4.25	7.84/4.51	8.18/4.73	4.65	
Intensité de démarrage [A]	3.9	4.1	4.3	4.7	
Courant à vide [A]	1.21/0.700	1.30/0.750	1.47/0.850	0.720	
Vitesse à pleine charge [RPM]	910	920	930	1140	
Glissement [%]	9.00	8.00	7.00	5.00	
Couple à pleine charge [Nm]	3.88	3.84	3.80	3.10	
Couple de démarrage [%]	180	200	220	260	
Couple maximum [%]	180	200	220	270	
Facteur de service	1.00	1.00	1.00	1.00	
Echauffement	80 K	80 K	80 K	80 K	
Temps de blocage du rotor	46s (à froid) 26s (à chaud)	41s (à froid) 23s (à chaud)	36s (à froid) 20s (à chaud)	45s (à froid) 25s (à chaud)	
Bruit ²	43.0 dB(A)	43.0 dB(A)	43.0 dB(A)	47.0 dB(A)	
Rendement (%)	25%				
	50%	64.0	65.0	62.0	64.0
	75%	67.0	67.0	67.0	66.0
	100%	67.6	67.6	67.6	68.0
Cos Φ	25%				
	50%	0.52	0.47	0.44	0.48
	75%	0.66	0.62	0.58	0.60
	100%	0.76	0.72	0.69	0.69
Losses at normative operating points (speed;torque), in percentage of rated output power					
Losses (%)	P1 (0,9;1,0)	50.4	50.4	50.4	49.5
	P2 (0,5;1,0)	52.7	52.7	52.7	51.7
	P3 (0,25;1,0)	48.7	48.7	48.7	47.8
	P4 (0,9;0,5)	27.8	27.8	27.8	27.3
	P5 (0,5;0,5)	21.2	21.2	21.2	20.8
	P6 (0,5;0,25)	17.5	17.5	17.5	17.2
	P7 (0,25;0,25)	12.2	12.2	12.2	12.0
Type de palier	: Avant 6204 ZZ	Derrière 6203 ZZ	Efforts sur l'embase		
Modèle - blindage	: 00030	00009	Traction maximum : 218 N		
Intervalle de graissage	: -	-	Compression maximum : 316 N		
Quantité de lubrifiant	: -	-			
Type de lubrifiant	: 00088				
Cette révision annule et remplace la précédente (1) Vu le bout d'arbre côté attaque. (2) Mesuré à 1m et avec tolérance de +3dB(A). (3) Poids approximatif, peut être objet de modification après le processus de fabrication. (4) At 100% of full load.			Les valeurs sont des moyennes basées sur des tests et d'alimentation sinusoïdale, sous réserve des tolérances de normes IEC 60034-1.		
Rév.	Résumé des modifications		Fait	Verifié	Date
Exécuteur				Page	Révision
Vérificateur				1 / 18	
Date	02/06/2026				

FICHE TECHNIQUE

Moteurs Electriques Triphasés - Rotor à cage



Client :

Remarque

Rév.	Résime des modifications	Fait	Verifié	Date
Exécuteur				
Vérificateur			Page	Révision
Date	02/06/2026		2 / 18	

COURBE COUPLE, COURANT X VITESSE

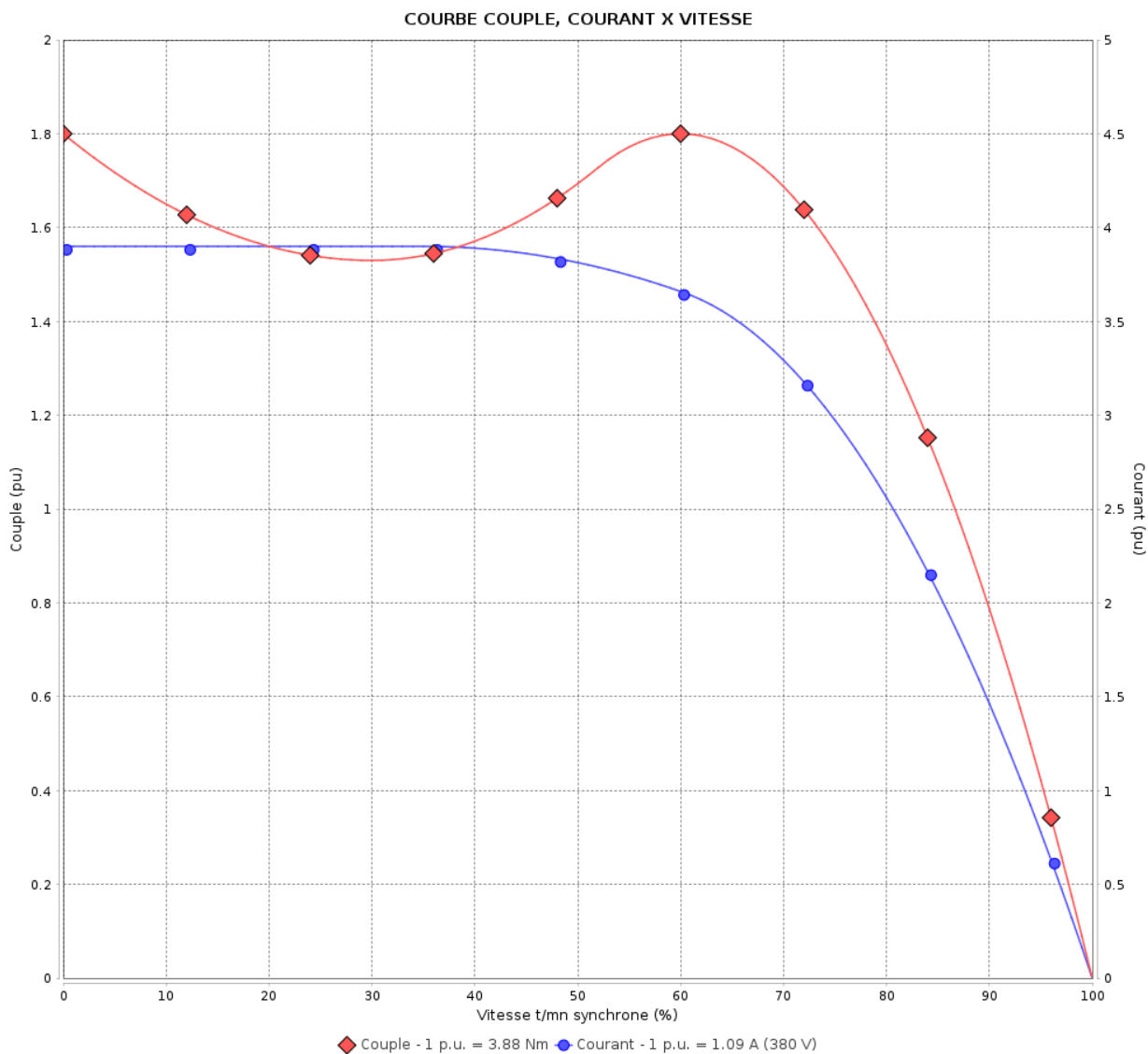
Moteurs Electriques Triphasés - Rotor à cage



Client :

Gamme de moteur : W22 IE2 Three-Phase

Code produit : 12999711



Performance : 220/380 V 50 Hz 6P

Courant à pleine charge : 1.88/1.09 A
 Intensité de démarrage : 3.9
 Couple à pleine charge : 3.88 Nm
 Couple de démarrage : 180 %
 Couple maximum : 180 %
 Vitesse à pleine charge : 910 rpm

Moment d'inertie (J) : 0.0022 kgm²
 Service : S1
 Classe d'isolation : F
 Facteur de service : 1.00
 Service : S1

Temps de blocage du rotor : 46s (à froid) 26s (à chaud)

Rév.	Résime des modifications	Fait	Verifié	Date
Exécuteur			Page 3 / 18	Révision
Vérificateur				
Date	02/06/2026			

COURBE COUPLE, COURANT X VITESSE

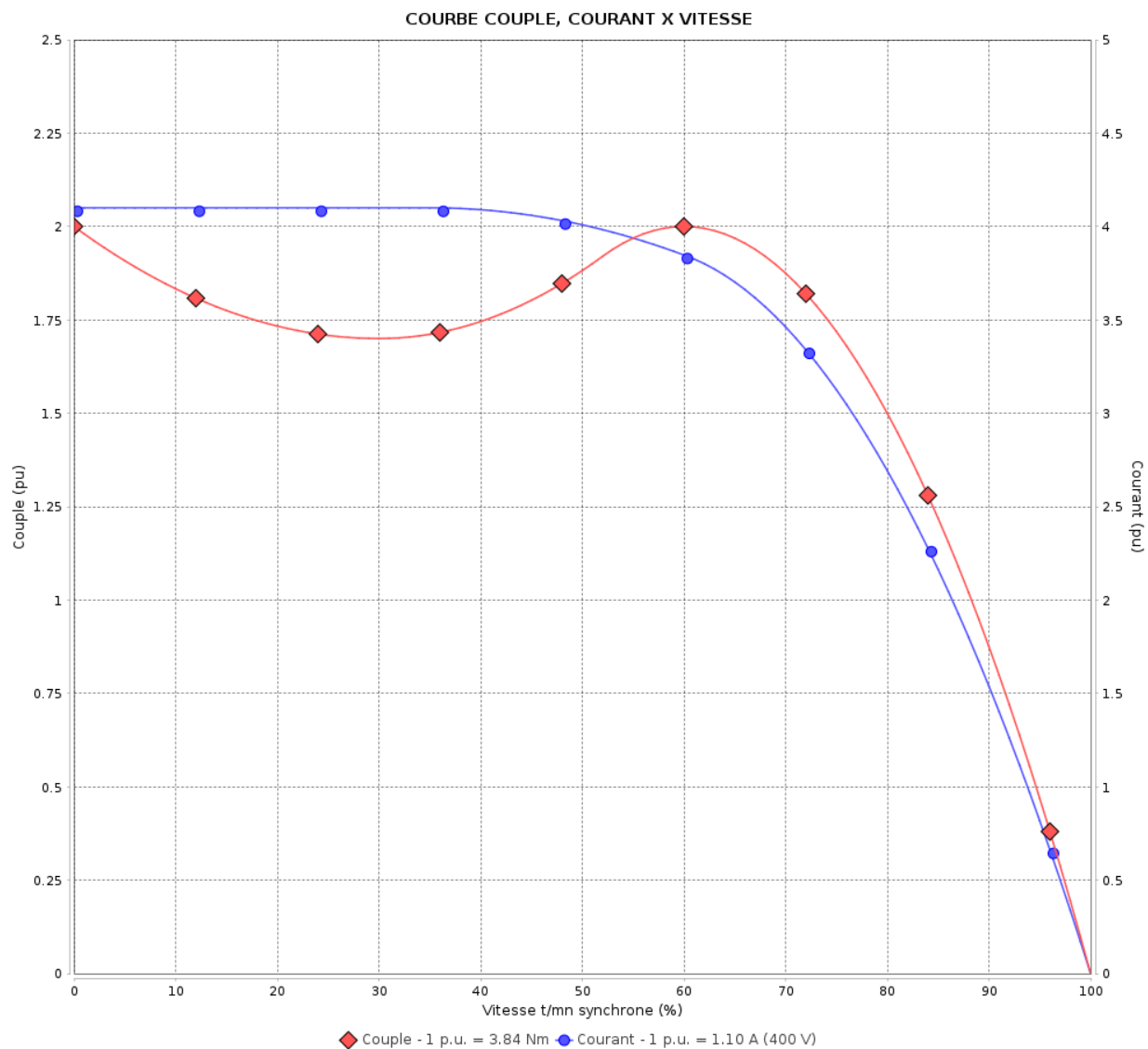
Moteurs Electriques Triphasés - Rotor à cage



Client :

Gamme de moteur : W22 IE2 Three-Phase

Code produit : 12999711



Performance : 230/400 V 50 Hz 6P

Courant à pleine charge : 1.91/1.10 A
 Intensité de démarrage : 4.1
 Couple à pleine charge : 3.84 Nm
 Couple de démarrage : 200 %
 Couple maximum : 200 %
 Vitesse à pleine charge : 920 rpm

Moment d'inertie (J) : 0.0022 kgm²
 Service : S1
 Classe d'isolation : F
 Facteur de service : 1.00
 Service : S1

Temps de blocage du rotor : 41s (à froid) 23s (à chaud)

Rév.	Résime des modifications	Fait	Verifié	Date
Exécuteur		Page		Révision
Vérificateur		4 / 18		
Date		02/06/2026		

COURBE COUPLE, COURANT X VITESSE

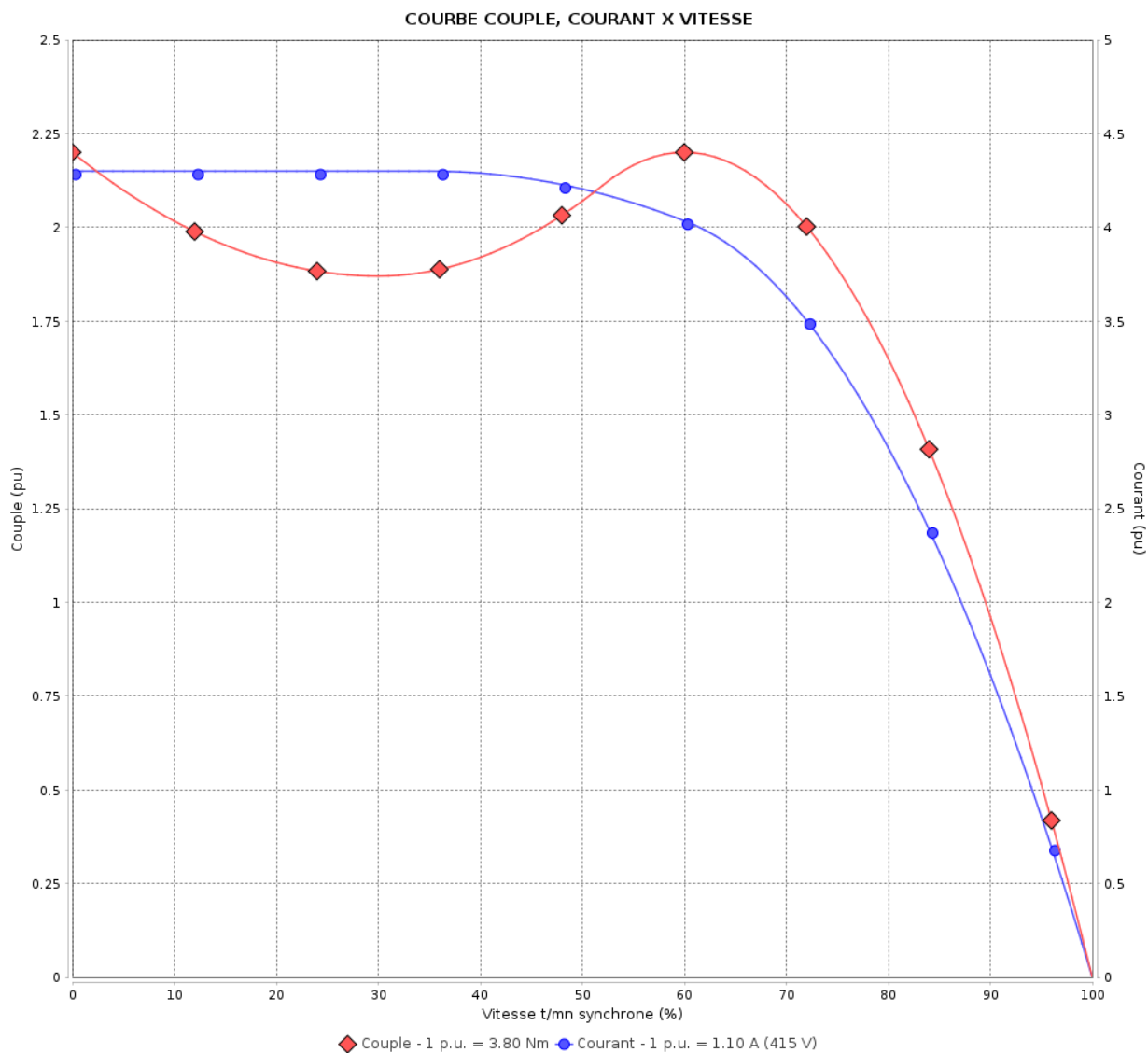
Moteurs Electriques Triphasés - Rotor à cage



Client :

Gamme de moteur : W22 IE2 Three-Phase

Code produit : 12999711



Performance : 240/415 V 50 Hz 6P

Courant à pleine charge : 1.90/1.10 A
 Intensité de démarrage : 4.3
 Couple à pleine charge : 3.80 Nm
 Couple de démarrage : 220 %
 Couple maximum : 220 %
 Vitesse à pleine charge : 930 rpm

Moment d'inertie (J) : 0.0022 kgm²
 Service : S1
 Classe d'isolation : F
 Facteur de service : 1.00
 Service : S1

Temps de blocage du rotor : 36s (à froid) 20s (à chaud)

Rév.	Résumé des modifications	Fait	Verifié	Date
Exécuteur			Page	Révision
Vérificateur				
Date				
			5 / 18	

COURBE COUPLE, COURANT X VITESSE

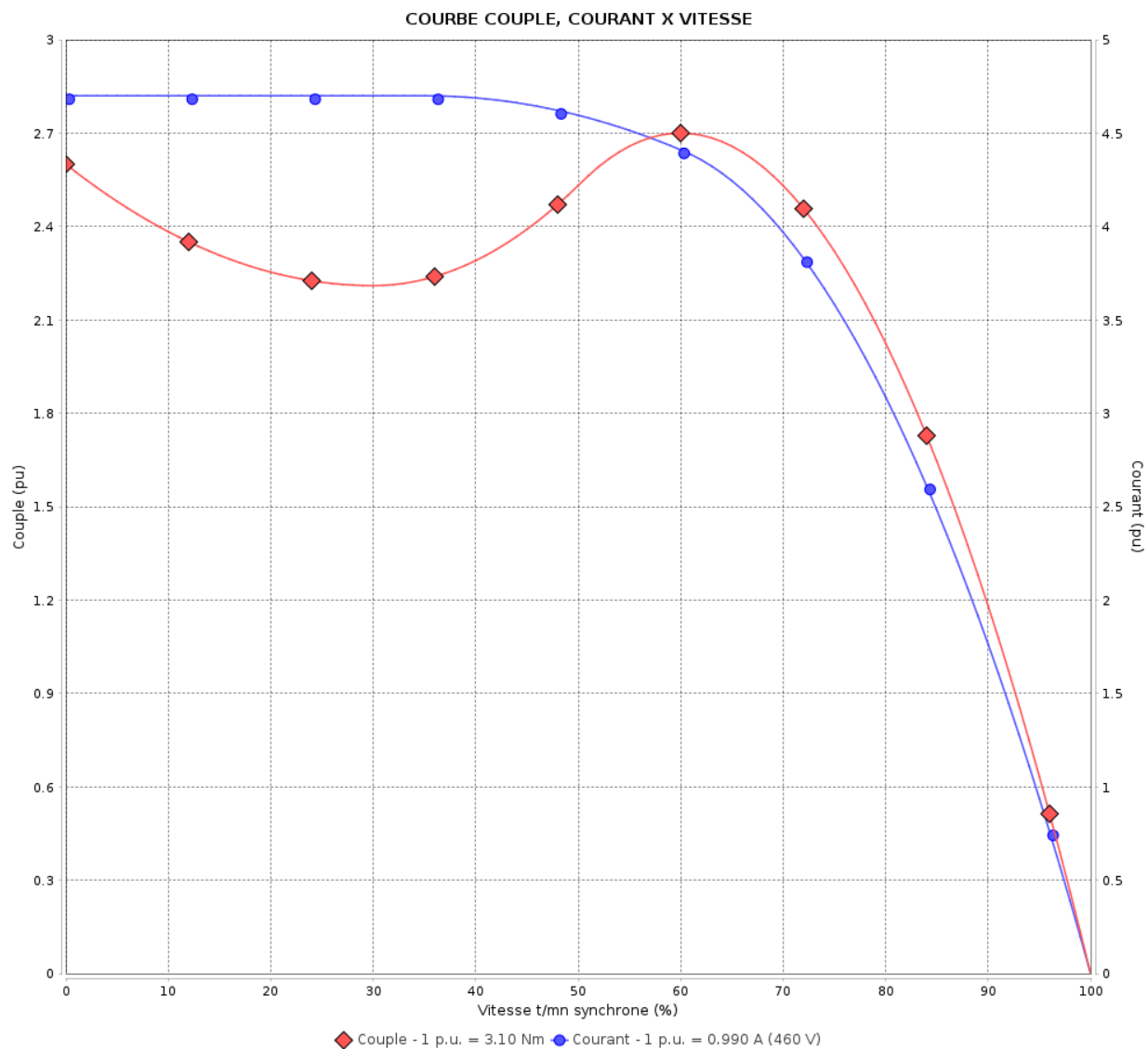
Moteurs Electriques Triphasés - Rotor à cage



Client :

Gamme de moteur : W22 IE2 Three-Phase

Code produit : 12999711



Performance : 460 V 60 Hz 6P

Courant à pleine charge : 0.990 A
 Intensité de démarrage : 4.7
 Couple à pleine charge : 3.10 Nm
 Couple de démarrage : 260 %
 Couple maximum : 270 %
 Vitesse à pleine charge : 1140 rpm

Moment d'inertie (J) : 0.0022 kgm²
 Service : S1
 Classe d'isolation : F
 Facteur de service : 1.00
 Service : S1

Temps de blocage du rotor : 45s (à froid) 25s (à chaud)

Rév.	Résime des modifications	Fait	Verifié	Date
Exécuteur		Page		Révision
Vérificateur		6 / 18		
Date	02/06/2026			

Courbe de performance en charge

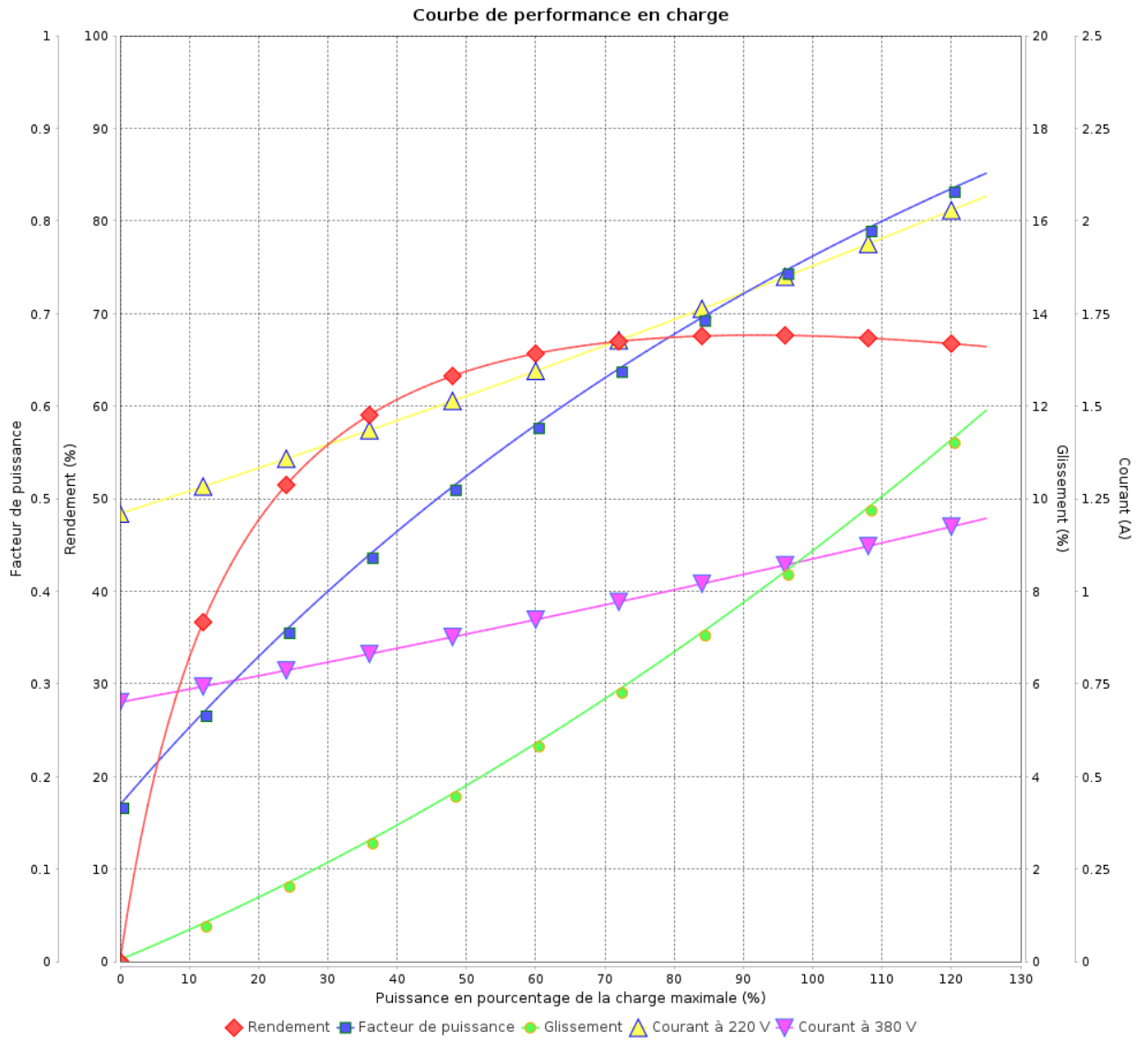
Moteurs Electriques Triphasés - Rotor à cage



Client :

Gamme de moteur : W22 IE2 Three-Phase

Code produit : 12999711



Rév.	Résumé des modifications	Fait	Verifié	Date
Exécuteur			Page 7 / 18	Révision
Vérificateur				
Date				

Courbe de performance en charge

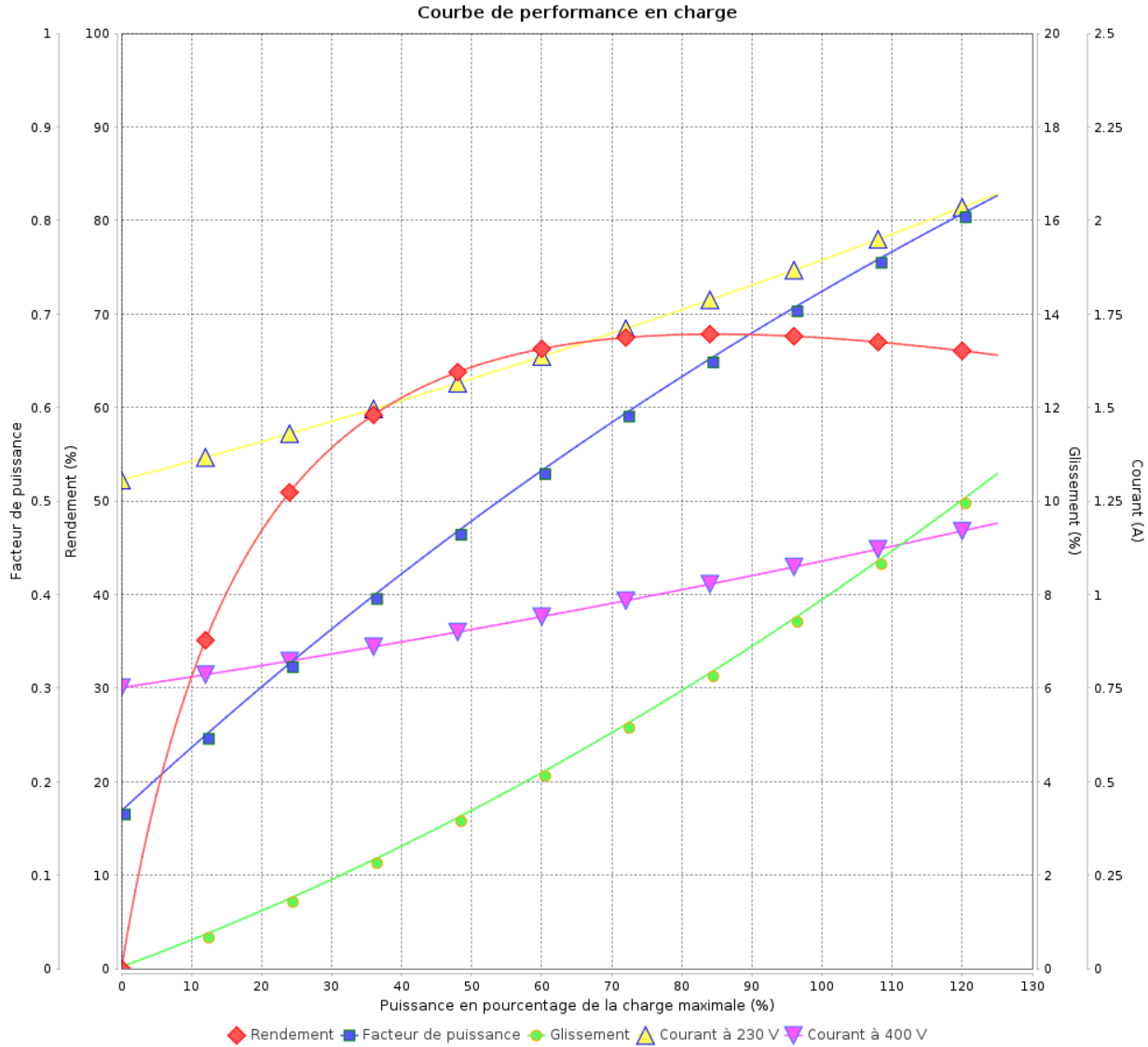
Moteurs Electriques Triphasés - Rotor à cage



Client :

Gamme de moteur : W22 IE2 Three-Phase

Code produit : 12999711



Rév.	Résime des modifications	Fait	Verifié	Date
Exécuteur				
Vérificateur			Page	Révision
Date	02/06/2026		8 / 18	

Courbe de performance en charge

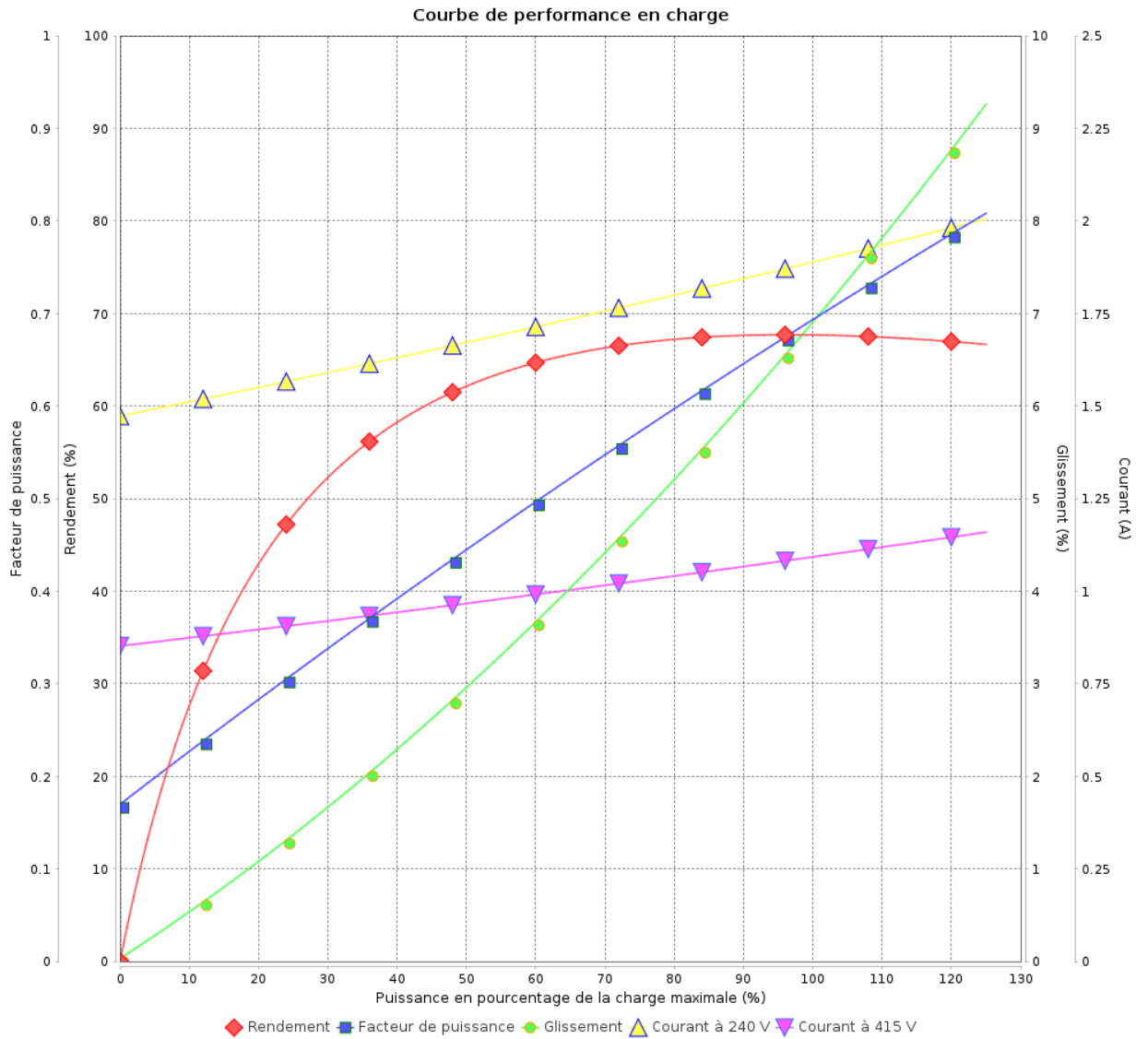
Moteurs Electriques Triphasés - Rotor à cage



Client :

Gamme de moteur : W22 IE2 Three-Phase

Code produit : 12999711



Rév.	Résumé des modifications	Fait	Verifié	Date
Exécuteur			Page 9 / 18	Révision
Vérificateur				
Date				

Courbe de performance en charge

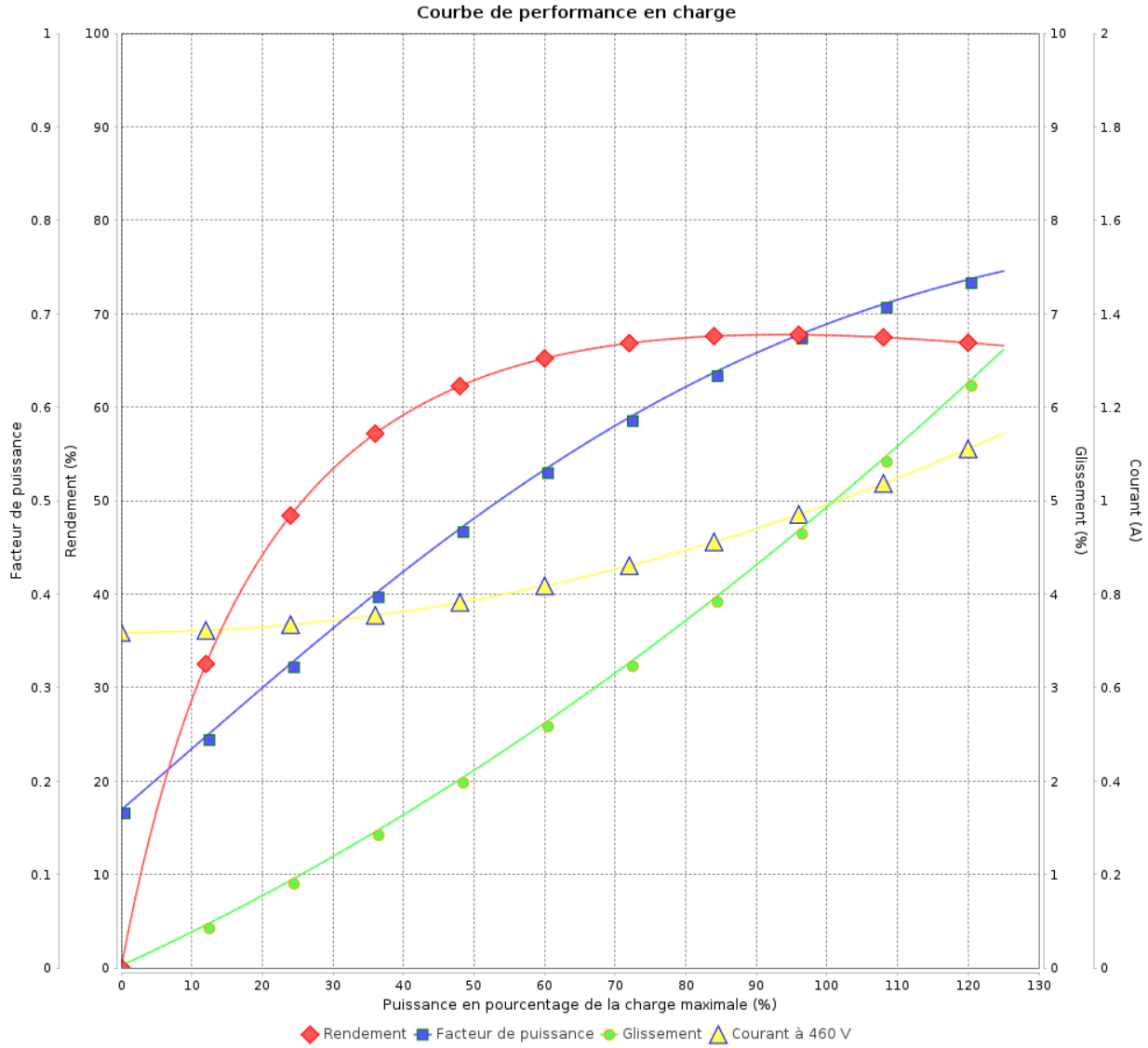
Moteurs Electriques Triphasés - Rotor à cage



Client :

Gamme de moteur : W22 IE2 Three-Phase

Code produit : 12999711



Rév.	Résime des modifications	Fait	Verifié	Date
Exécuteur				
Vérificateur			Page	Révision
Date	02/06/2026		10 / 18	

COURBE DE LIMITE THERMIQUE

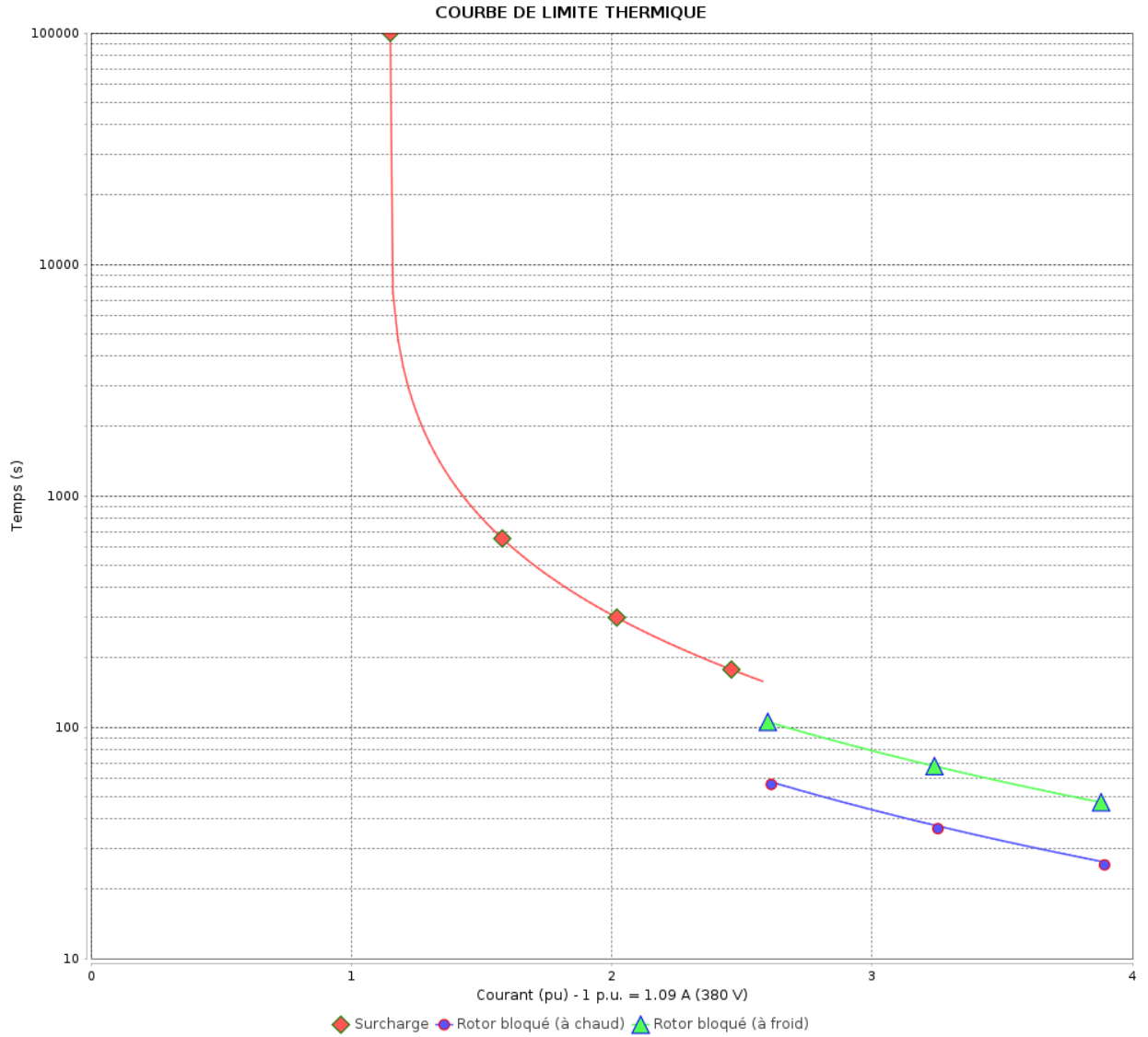
Moteurs Electriques Triphasés - Rotor à cage



Client :

Gamme de moteur : W22 IE2 Three-Phase

Code produit : 12999711



Constante de temps d'échauffement
 Constante de temps de refroidissement

Rév.	Résumé des modifications	Fait	Verifié	Date
Exécuteur			Page 11 / 18	Révision
Vérificateur				
Date				

COURBE DE LIMITE THERMIQUE

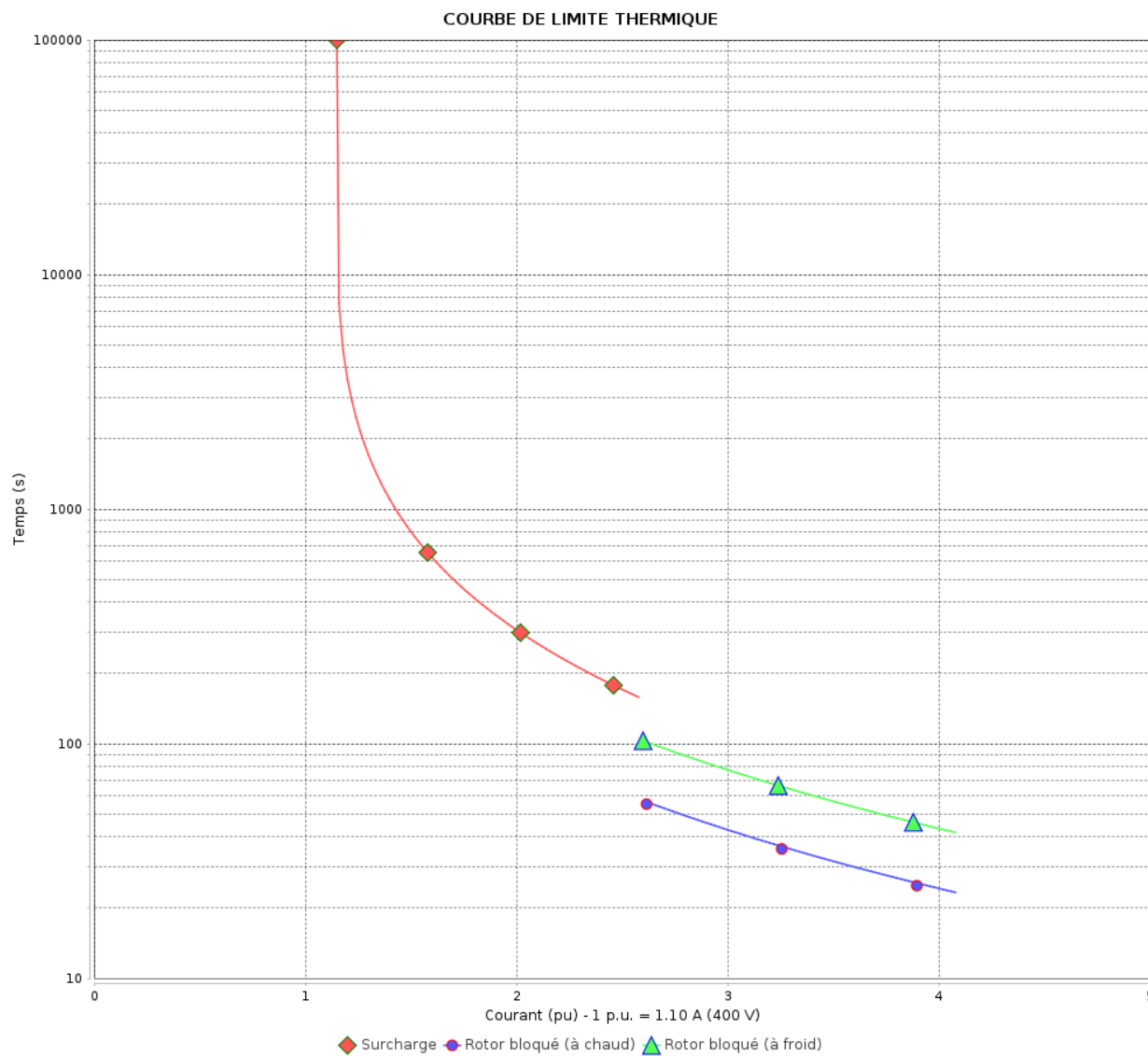
Moteurs Electriques Triphasés - Rotor à cage



Client :

Gamme de moteur : W22 IE2 Three-Phase

Code produit : 12999711



Constante de temps d'échauffement

Constante de temps de refroidissement

Rév.	Résime des modifications	Fait	Verifié	Date
Exécuteur		Page		Révision
Vérificateur		12 / 18		
Date	02/06/2026			

COURBE DE LIMITE THERMIQUE

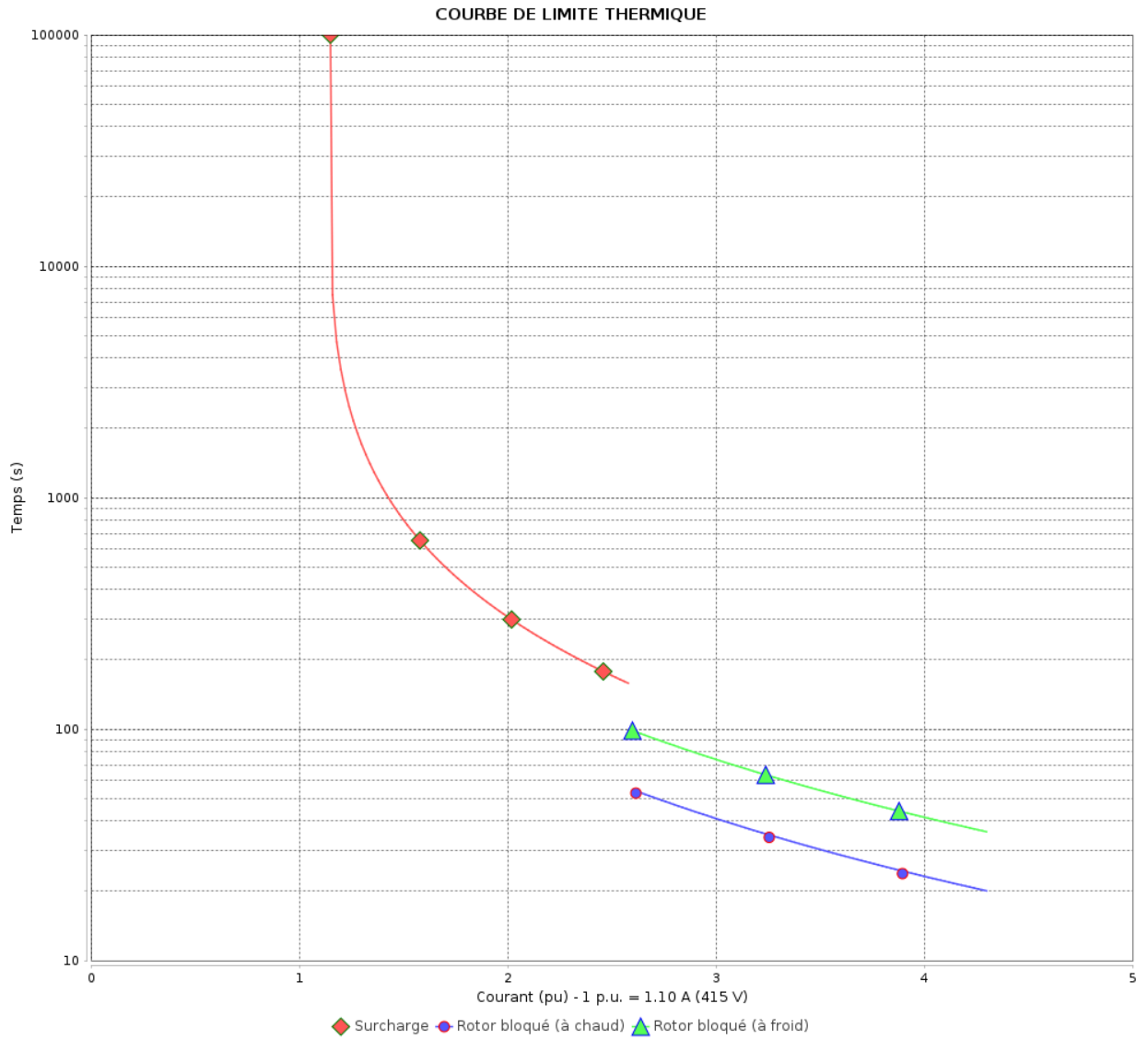
Moteurs Electriques Triphasés - Rotor à cage



Client :

Gamme de moteur : W22 IE2 Three-Phase

Code produit : 12999711



Constante de temps d'échauffement
Constante de temps de refroidissement

Rév.	Résumé des modifications	Fait	Verifié	Date
Exécuteur			Page 13 / 18	Révision
Vérificateur				
Date				

COURBE DE LIMITE THERMIQUE

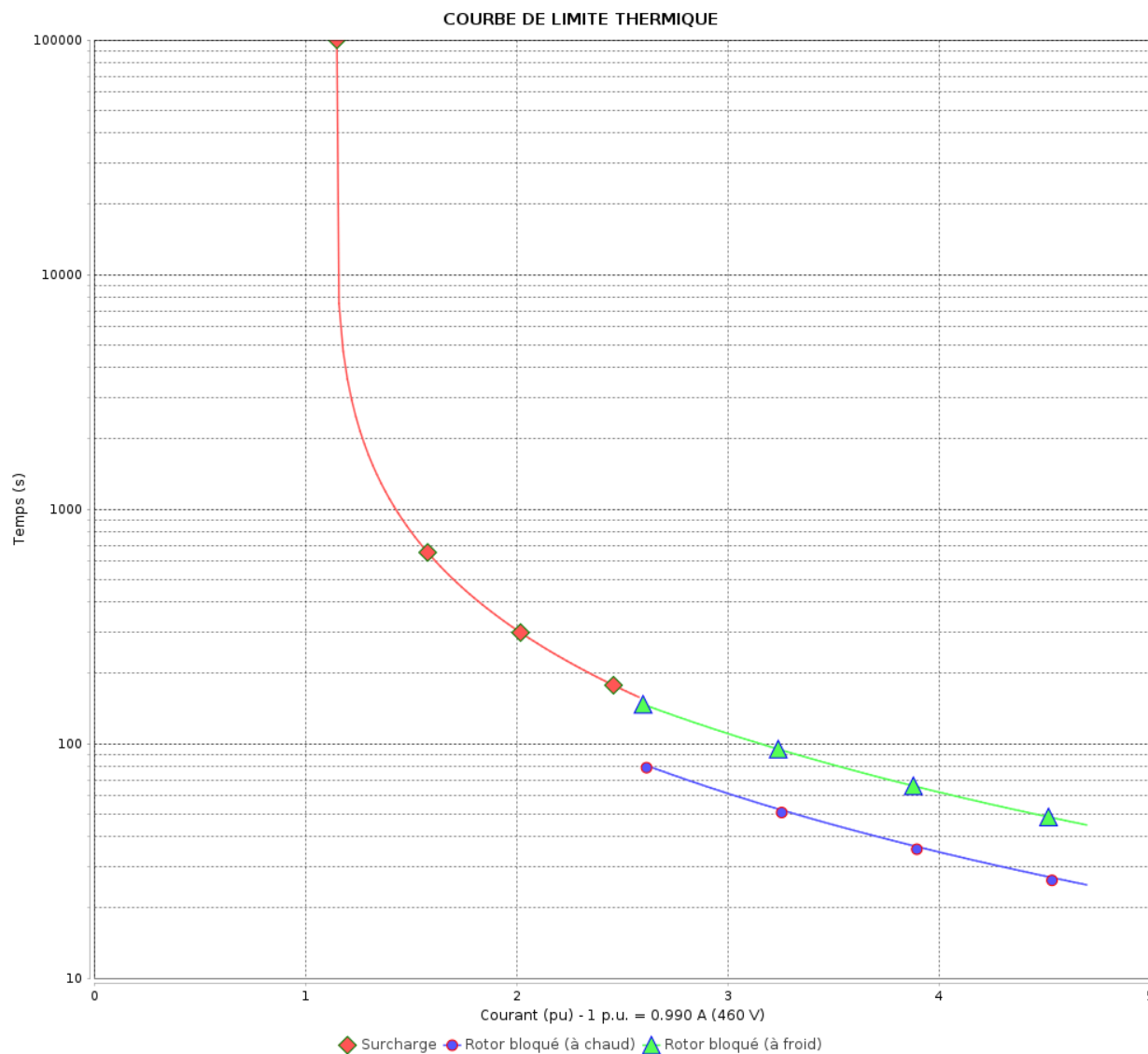
Moteurs Electriques Triphasés - Rotor à cage



Client :

Gamme de moteur : W22 IE2 Three-Phase

Code produit : 12999711



Constante de temps d'échauffement

Constante de temps de refroidissement

Rév.	Résime des modifications	Fait	Verifié	Date
Exécuteur		Page		Révision
Vérificateur		14 / 18		
Date	02/06/2026			

Courbe du convertisseur

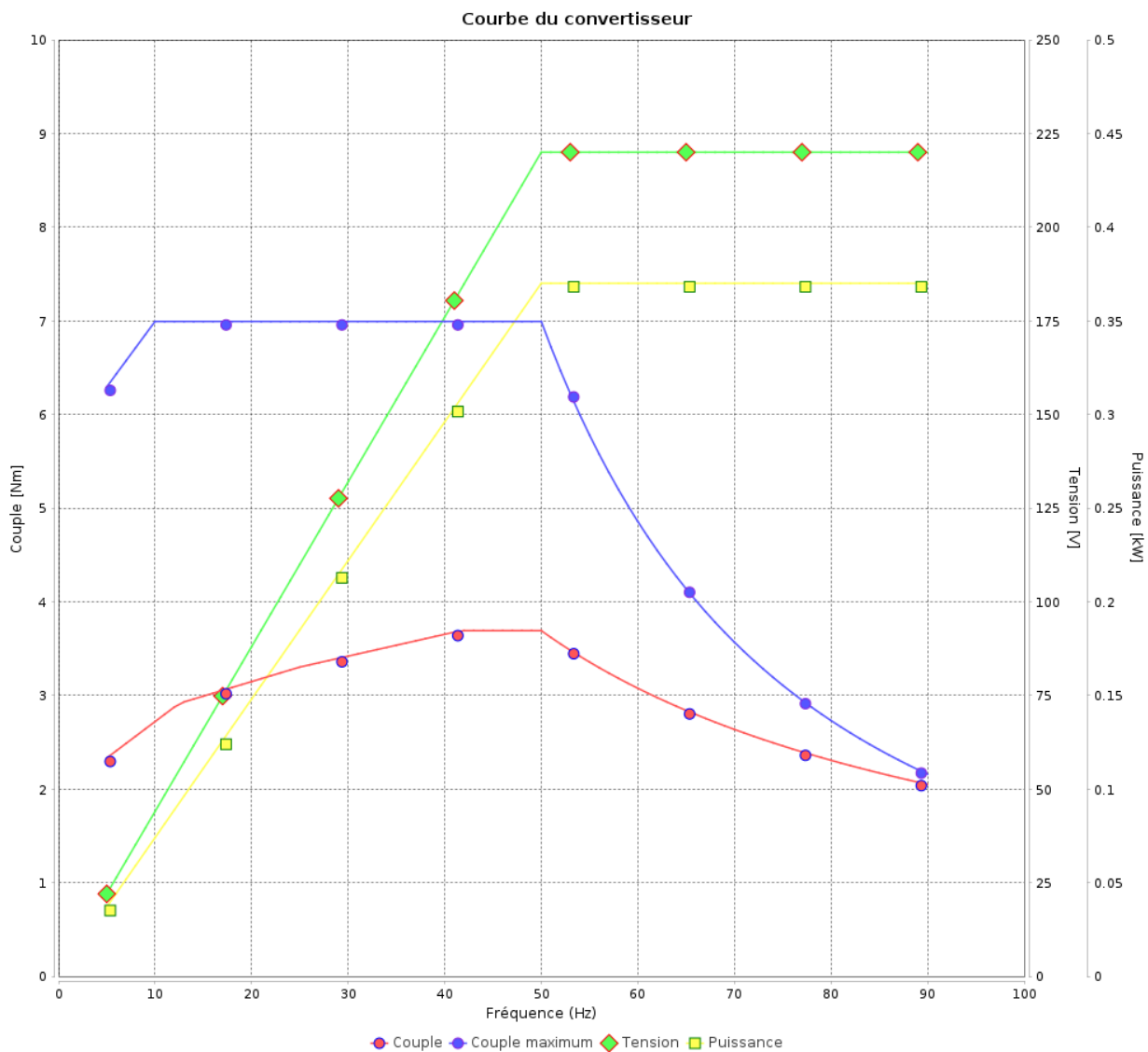
Moteurs Electriques Triphasés - Rotor à cage



Client :

Gamme de moteur : W22 IE2 Three-Phase

Code produit : 12999711



Rév.	Résumé des modifications	Fait	Verifié	Date
Exécuteur				
Vérificateur				
Date	02/06/2026		Page 15 / 18	Révision

Courbe du convertisseur

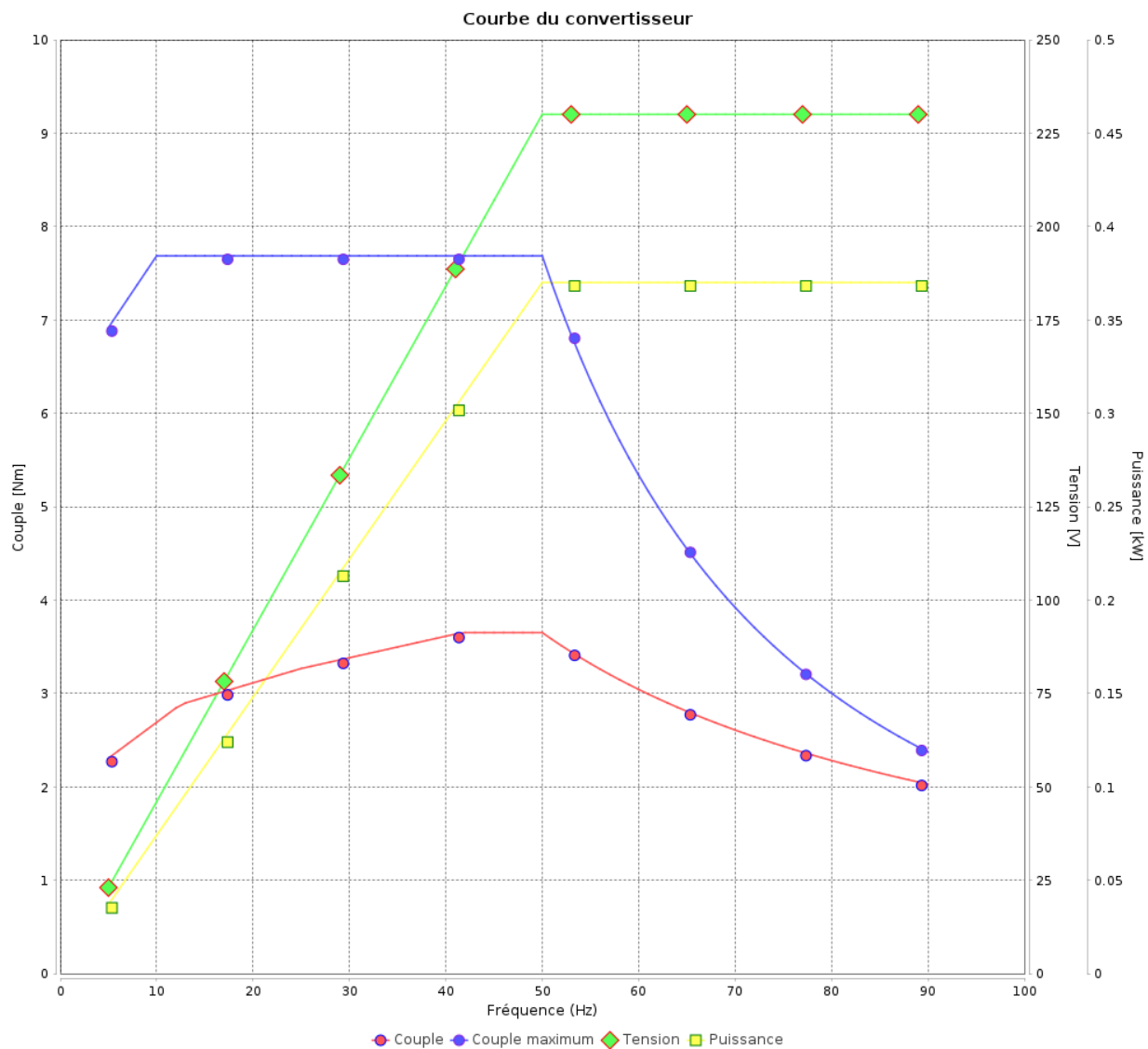
Moteurs Electriques Triphasés - Rotor à cage



Client :

Gamme de moteur : W22 IE2 Three-Phase

Code produit : 12999711



Rév.	Résumé des modifications	Fait	Verifié	Date
Exécuteur				
Vérificateur				
Date	02/06/2026		Page 16 / 18	Révision

Courbe du convertisseur

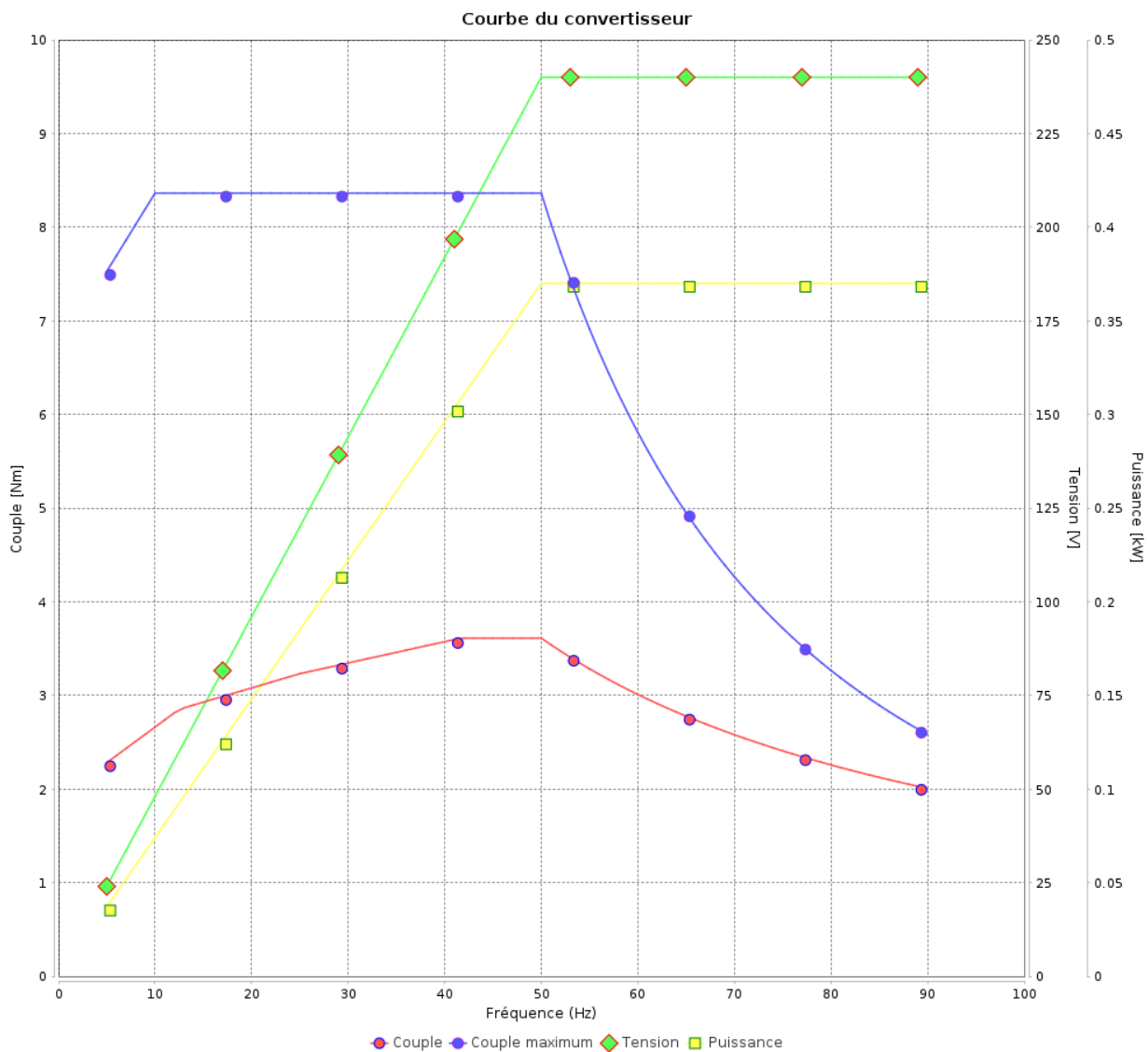
Moteurs Electriques Triphasés - Rotor à cage



Client :

Gamme de moteur : W22 IE2 Three-Phase

Code produit : 12999711



Rév.	Résumé des modifications	Fait	Verifié	Date
Exécuteur				
Vérificateur			Page	Révision
Date	02/06/2026		17 / 18	

Courbe du convertisseur

Moteurs Electriques Triphasés - Rotor à cage

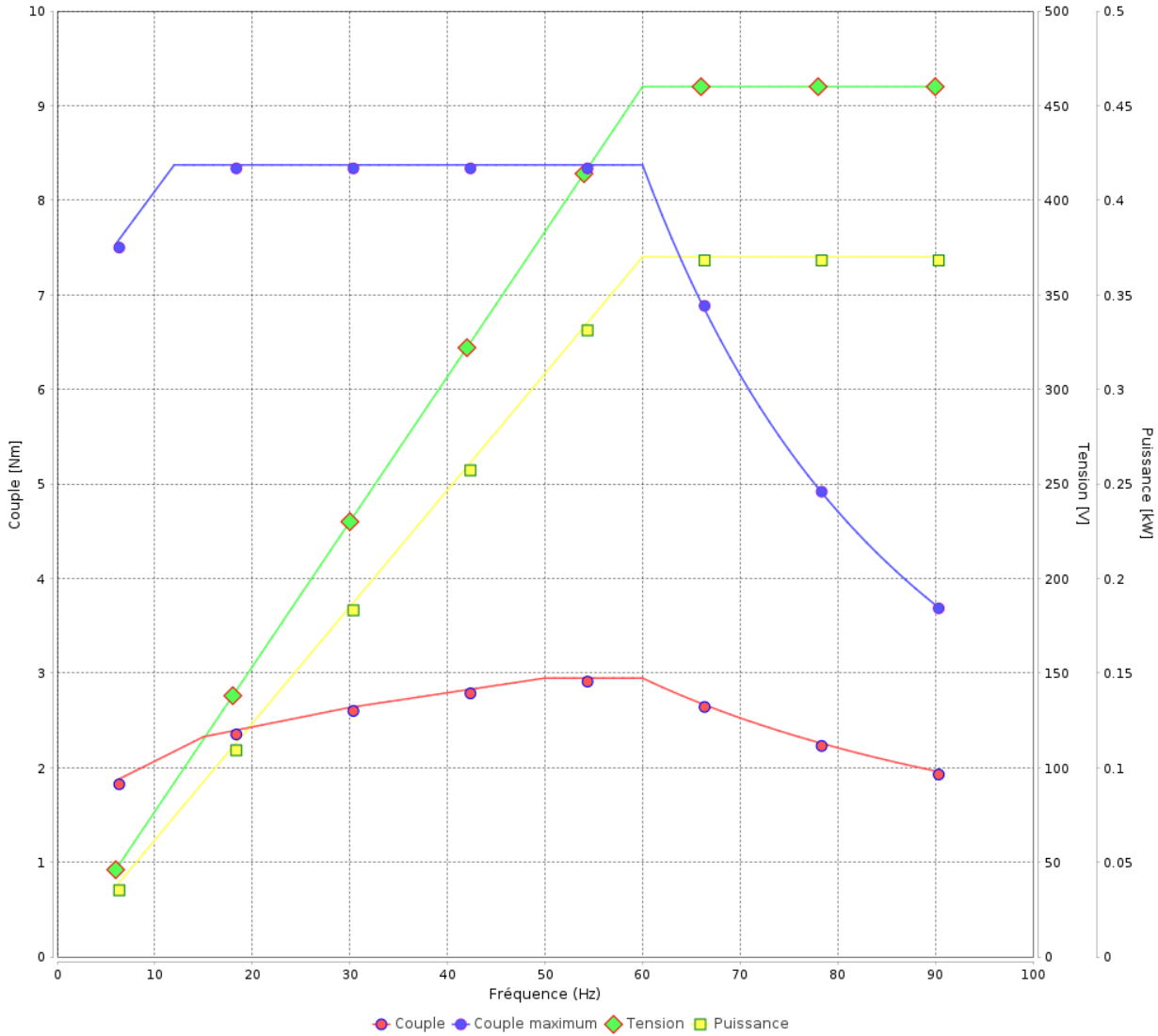


Client :

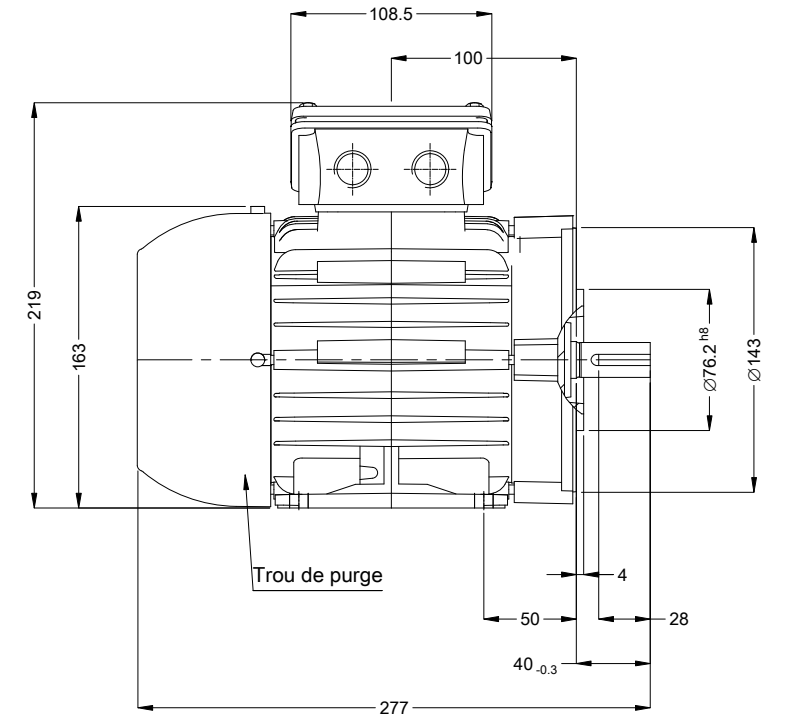
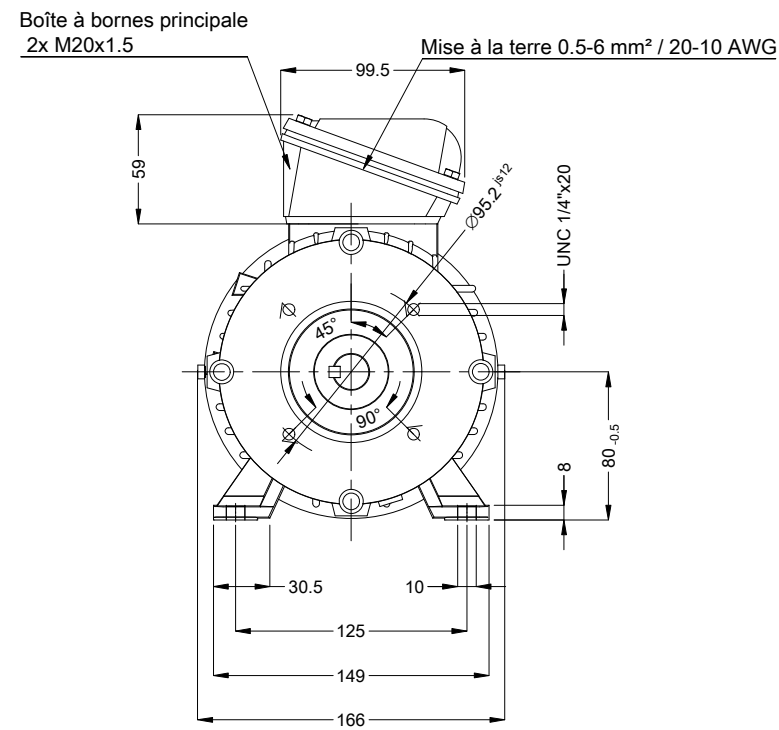
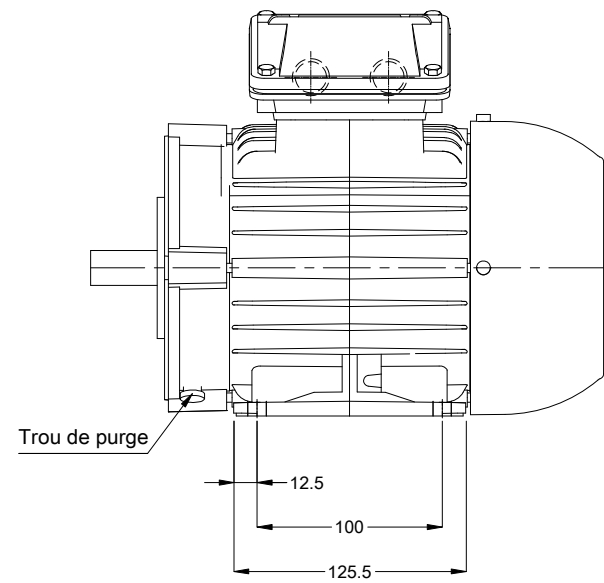
Gamme de moteur : W22 IE2 Three-Phase

Code produit : 12999711

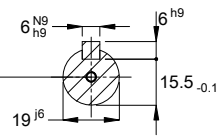
Courbe du convertisseur



Rév.	Résime des modifications	Fait	Verifié	Date
Exécuteur				
Vérificateur			Page	Révision
Date	02/06/2026		18 / 18	



Bout d'arbre devant



DM6 WEG WPR-7339

Couleur RAL 5009
Peinture epoxy WEG 207A
Forme B34T

00250 06 Pôles 50 Hz

Dimensions en mm

Échelle 1 : 4

N° MODIFICATION		LOC	RESUME DES MODIFICATIONS	EXÉCUTÉ	VÉRIFIÉ	LIBÉRÉ	DATE	VER
EXÉC.	HYBRISUSER		MOTEUR TRIP. W22 IE2					
VÉRIF.			CARCASSE 80 IP55 TEFC					
LIBÉRÉ								
DATE LB.								

PREVIEW

WDD 00

PAGE 1 / 1

