

FICHE TECHNIQUE

Moteurs Electriques Triphasés - Rotor à cage



Client :					
Gamme de moteur	: W22 IE2 Three-Phase	Code produit :	12999749		
Carcasse	: 132M	Type de refroidissement	: IC411 - TEFC		
Classe d'isolation	: F	Forme	: B34T		
Service	: S1	Sens de rotation ¹	: Les deux sens de rotation		
Température ambiante	: -20°C à +40°C	Méthode de démarrage	: Démarrage direct		
Altitude	: 1000 m	Poids approximatif ³	: 72.0 kg		
Degré de protection	: IP55	Moment d'inertie (J)	: 0.0604 kgm ²		
Type	: N				
Puissance nominale [kW]	5.5	5.5	5.5	5.5	
Pôles	6	6	6	6	
Fréquence [Hz]	50	50	50	60	
Tension à pleine charge [V]	380/660	400/690	415	460	
Courant à pleine charge [A]	13.0/7.48	12.8/7.42	12.9	11.2	
Courant de démarrage [A]	78.0/44.9	81.9/47.5	87.7	84.0	
Intensité de démarrage [A]	6.0	6.4	6.8	7.5	
Courant à vide [A]	6.80/3.92	7.60/4.41	8.40	7.10	
Vitesse à pleine charge [RPM]	960	965	970	1170	
Glissement [%]	4.00	3.50	3.00	2.50	
Couple à pleine charge [Nm]	54.7	54.5	54.2	44.9	
Couple de démarrage [%]	210	250	290	280	
Couple maximum [%]	240	280	320	340	
Facteur de service	1.00	1.00	1.00	1.00	
Echauffement	80 K	80 K	80 K	80 K	
Temps de blocage du rotor	34s (à froid) 19s (à chaud)	34s (à froid) 19s (à chaud)	34s (à froid) 19s (à chaud)	34s (à froid) 19s (à chaud)	
Bruit ²	53.0 dB(A)	53.0 dB(A)	53.0 dB(A)	55.0 dB(A)	
Rendement (%)	25%				
	50%	86.4	85.5	84.6	85.5
	75%	86.3	86.1	85.7	87.5
	100%	86.0	86.1	86.2	89.5
Cos Φ	25%				
	50%	0.56	0.51	0.47	0.49
	75%	0.68	0.64	0.61	0.62
	100%	0.75	0.72	0.69	0.69
Losses at normative operating points (speed;torque), in percentage of rated output power					
Losses (%)	P1 (0,9;1,0)	15.8	15.7	15.6	11.4
	P2 (0,5;1,0)	14.3	14.2	14.1	10.3
	P3 (0,25;1,0)	14.0	13.8	13.7	10.1
	P4 (0,9;0,5)	7.5	7.4	7.4	5.4
	P5 (0,5;0,5)	5.7	5.7	5.6	4.1
	P6 (0,5;0,25)	4.0	4.0	3.9	2.9
	P7 (0,25;0,25)	3.1	3.1	3.0	2.2
Type de palier	: Avant 6308 ZZ	Derrière 6207 ZZ	Efforts sur l'embase		
Modèle - blindage	: 00030	00009	Traction maximum : 2474 N		
Intervalle de graissage	: -	-	Compression maximum : 3181 N		
Quantité de lubrifiant	: -	-			
Type de lubrifiant	: 00088				
Cette révision annule et remplace la précédente (1) Vu le bout d'arbre côté attaque. (2) Mesuré à 1m et avec tolérance de +3dB(A). (3) Poids approximatif, peut être objet de modification après le processus de fabrication. (4) At 100% of full load.			Les valeurs sont des moyennes basées sur des tests et d'alimentation sinusoïdale, sous réserve des tolérances de normes IEC 60034-1.		
Rév.	Résumé des modifications		Fait	Verifié	Date
Exécuteur					
Vérificateur				Page	Révision
Date	02/06/2026			1 / 18	

FICHE TECHNIQUE

Moteurs Electriques Triphasés - Rotor à cage



Client :

Remarque

Rév.	Résime des modifications	Fait	Verifié	Date
Exécuteur				
Vérificateur			Page	Révision
Date	02/06/2026		2 / 18	

COURBE COUPLE, COURANT X VITESSE

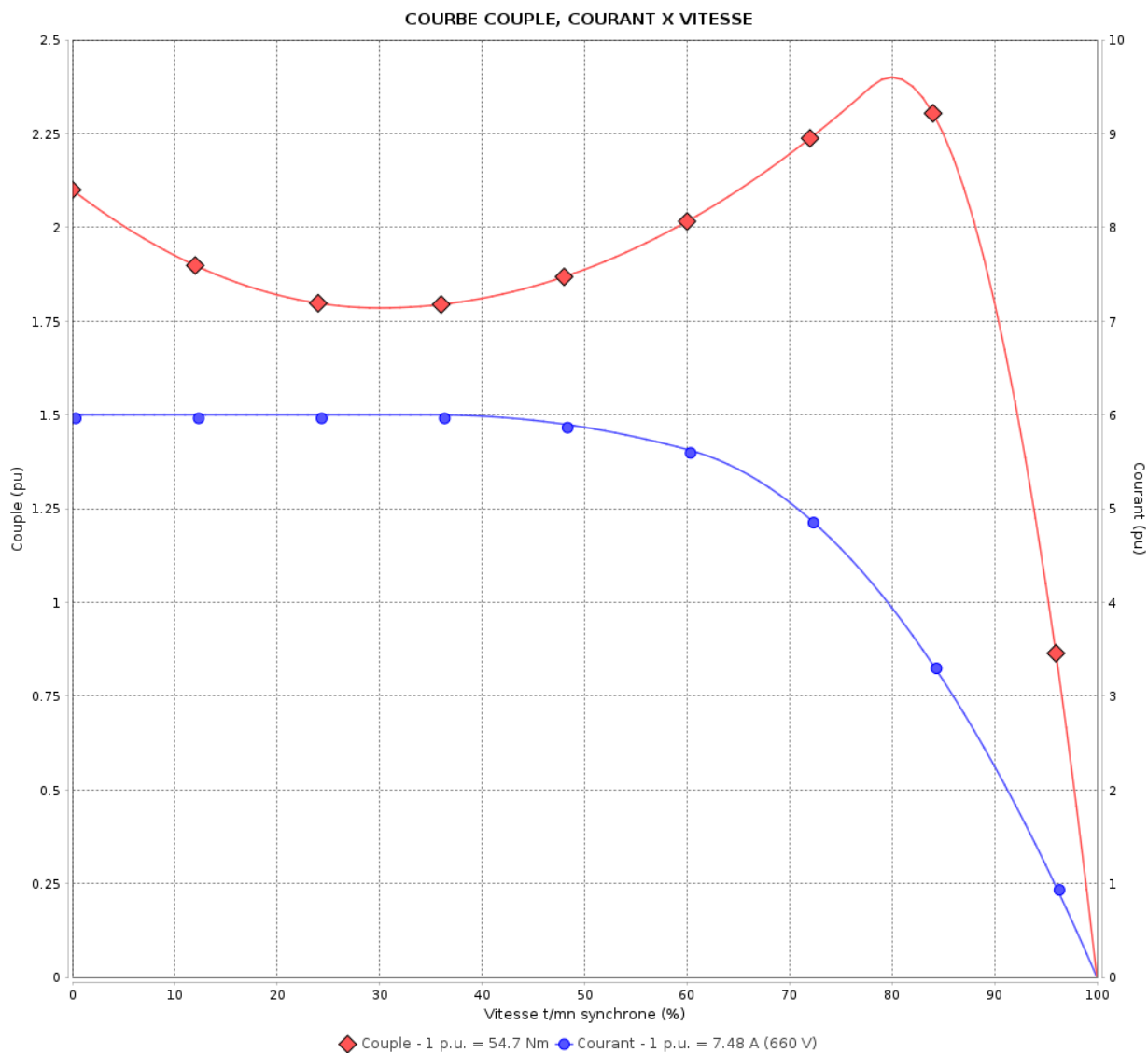
Moteurs Electriques Triphasés - Rotor à cage



Client :

Gamme de moteur : W22 IE2 Three-Phase

Code produit : 12999749



Performance : 380/660 V 50 Hz 6P

Courant à pleine charge : 13.0/7.48 A
 Intensité de démarrage : 6.0
 Couple à pleine charge : 54.7 Nm
 Couple de démarrage : 210 %
 Couple maximum : 240 %
 Vitesse à pleine charge : 960 rpm

Moment d'inertie (J) : 0.0604 kgm²
 Service : S1
 Classe d'isolation : F
 Facteur de service : 1.00
 Service : S1

Temps de blocage du rotor : 34s (à froid) 19s (à chaud)

Rév.	Résime des modifications	Fait	Verifié	Date
Exécuteur			Page	Révision
Vérificateur				
Date				
			3 / 18	

COURBE COUPLE, COURANT X VITESSE

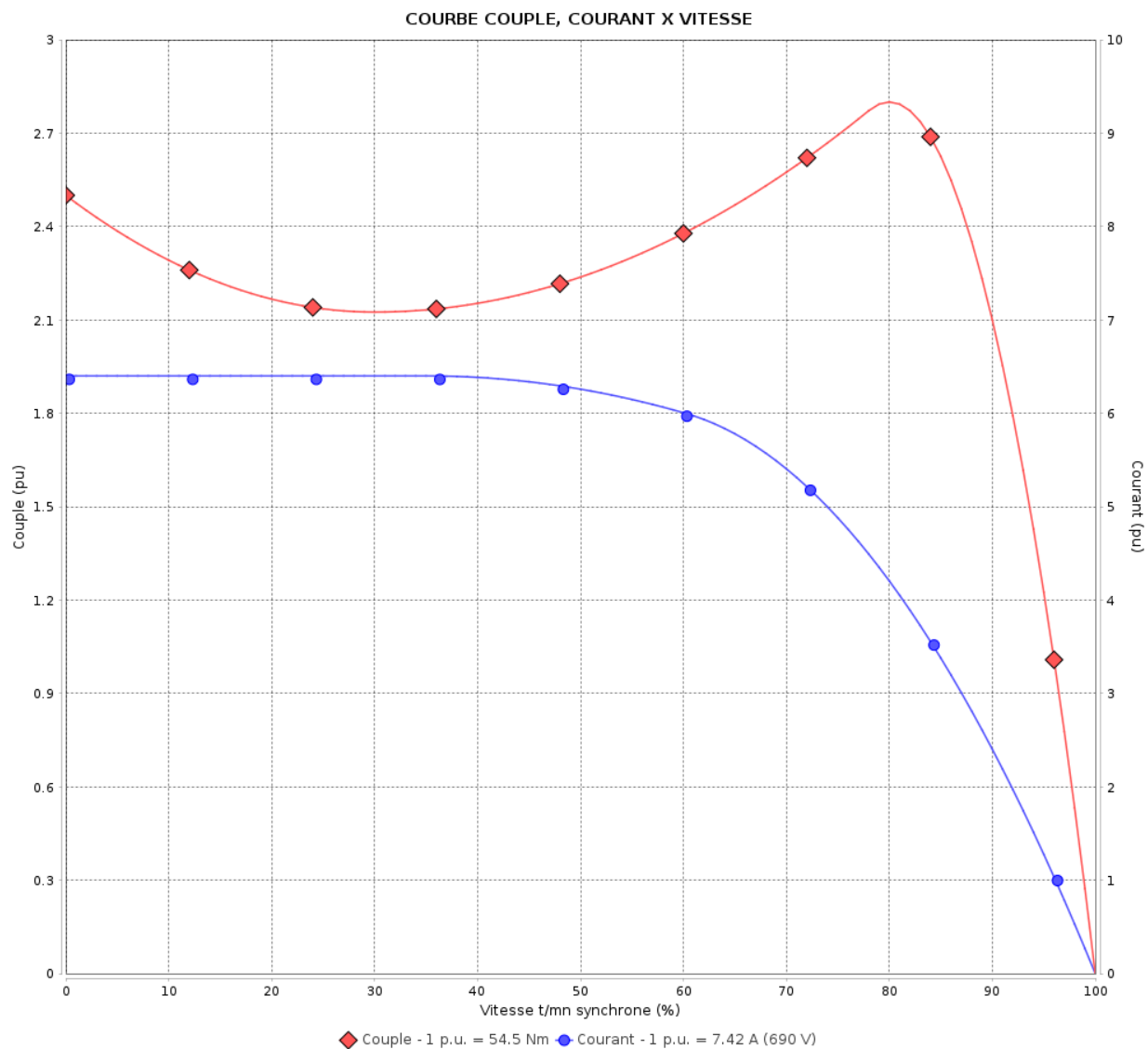
Moteurs Electriques Triphasés - Rotor à cage



Client :

Gamme de moteur : W22 IE2 Three-Phase

Code produit : 12999749



Performance : 400/690 V 50 Hz 6P

Courant à pleine charge : 12.8/7.42 A
 Intensité de démarrage : 6.4
 Couple à pleine charge : 54.5 Nm
 Couple de démarrage : 250 %
 Couple maximum : 280 %
 Vitesse à pleine charge : 965 rpm

Moment d'inertie (J) : 0.0604 kgm²
 Service : S1
 Classe d'isolation : F
 Facteur de service : 1.00
 Service : S1

Temps de blocage du rotor : 34s (à froid) 19s (à chaud)

Rév.	Résime des modifications	Fait	Verifié	Date
Exécuteur		Page		Révision
Vérificateur		4 / 18		
Date	02/06/2026			

COURBE COUPLE, COURANT X VITESSE

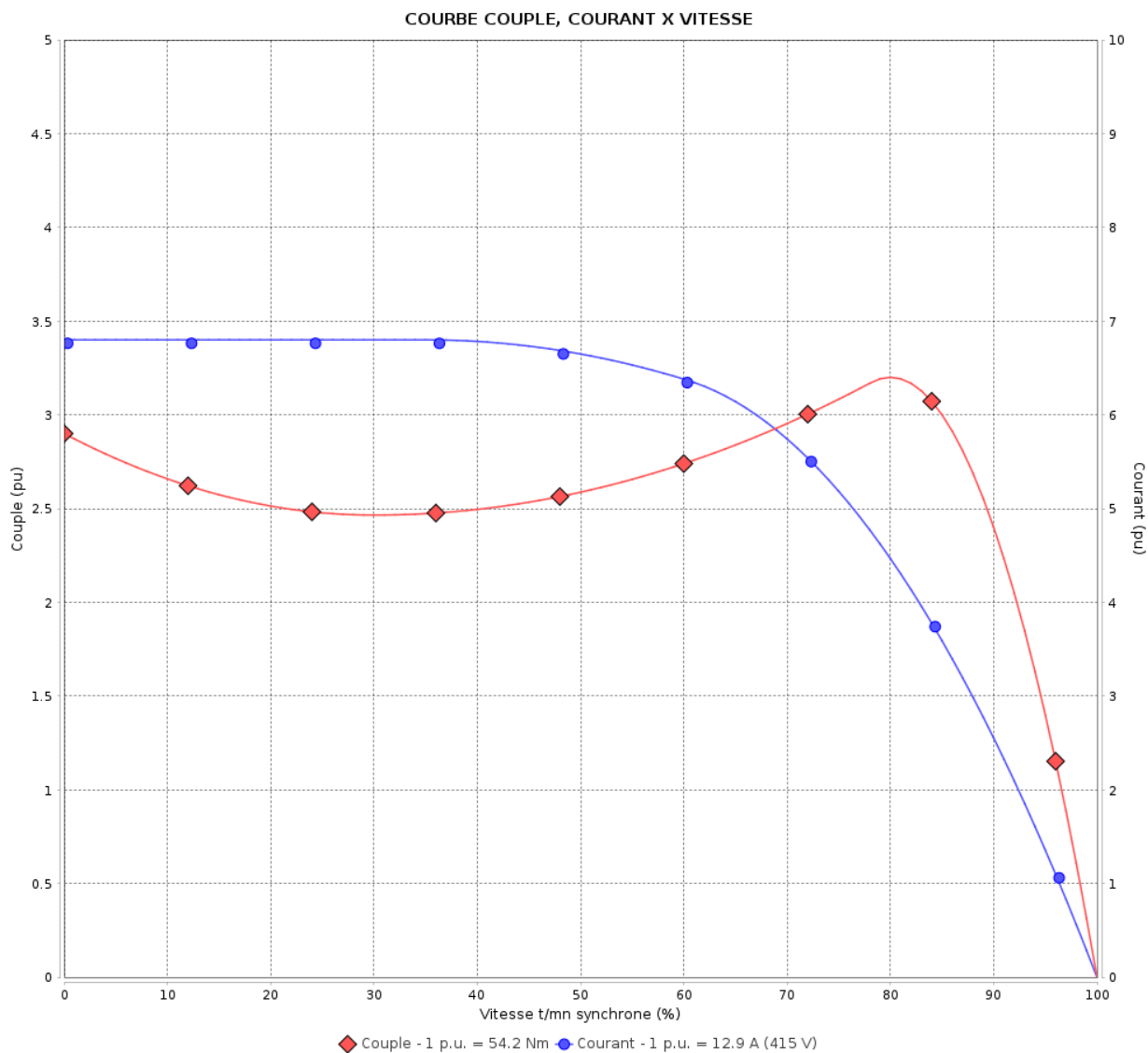
Moteurs Electriques Triphasés - Rotor à cage



Client :

Gamme de moteur : W22 IE2 Three-Phase

Code produit : 12999749



Performance : 415 V 50 Hz 6P

Courant à pleine charge	: 12.9 A	Moment d'inertie (J)	: 0.0604 kgm ²
Intensité de démarrage	: 6.8	Service	: S1
Couple à pleine charge	: 54.2 Nm	Classe d'isolation	: F
Couple de démarrage	: 290 %	Facteur de service	: 1.00
Couple maximum	: 320 %	Service	: S1
Vitesse à pleine charge	: 970 rpm		

Temps de blocage du rotor : 34s (à froid) 19s (à chaud)

Rév.	Résime des modifications	Fait	Verifié	Date
Exécuteur		Page		Révision
Vérificateur		5 / 18		
Date	02/06/2026			

COURBE COUPLE, COURANT X VITESSE

Moteurs Electriques Triphasés - Rotor à cage

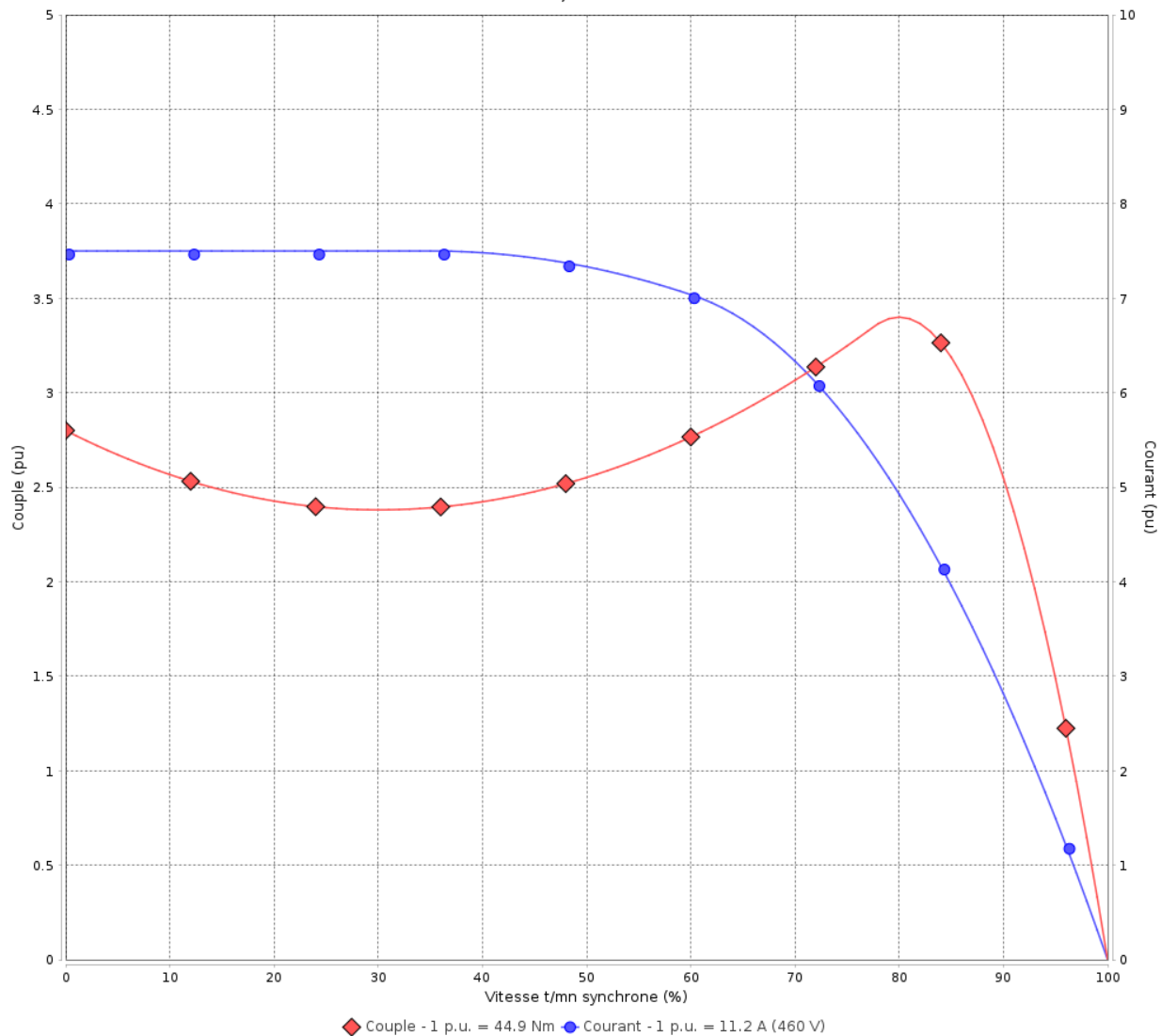


Client :

Gamme de moteur : W22 IE2 Three-Phase

Code produit : 12999749

COURBE COUPLE, COURANT X VITESSE



Performance : 460 V 60 Hz 6P

Courant à pleine charge : 11.2 A
 Intensité de démarrage : 7.5
 Couple à pleine charge : 44.9 Nm
 Couple de démarrage : 280 %
 Couple maximum : 340 %
 Vitesse à pleine charge : 1170 rpm

Moment d'inertie (J) : 0.0604 kgm²
 Service : S1
 Classe d'isolation : F
 Facteur de service : 1.00
 Service : S1

Temps de blocage du rotor : 34s (à froid) 19s (à chaud)

Rév.	Résime des modifications	Fait	Verifié	Date
Exécuteur		Page		Révision
Vérificateur		6 / 18		
Date	02/06/2026			

Courbe de performance en charge

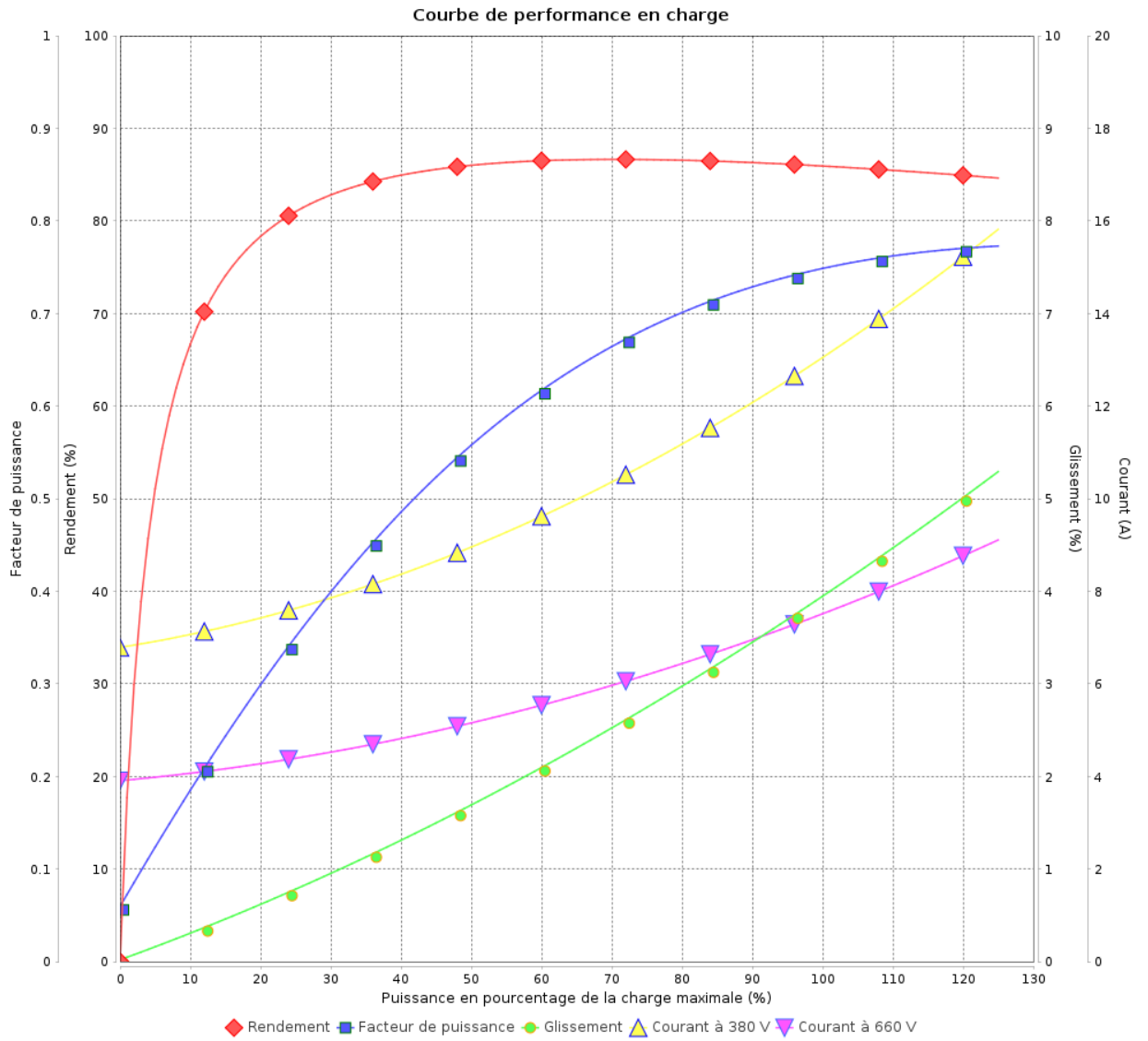
Moteurs Electriques Triphasés - Rotor à cage



Client :

Gamme de moteur : W22 IE2 Three-Phase

Code produit : 12999749



Rév.	Résumé des modifications	Fait	Verifié	Date
Exécuteur			Page 7 / 18	Révision
Vérificateur				
Date				

Courbe de performance en charge

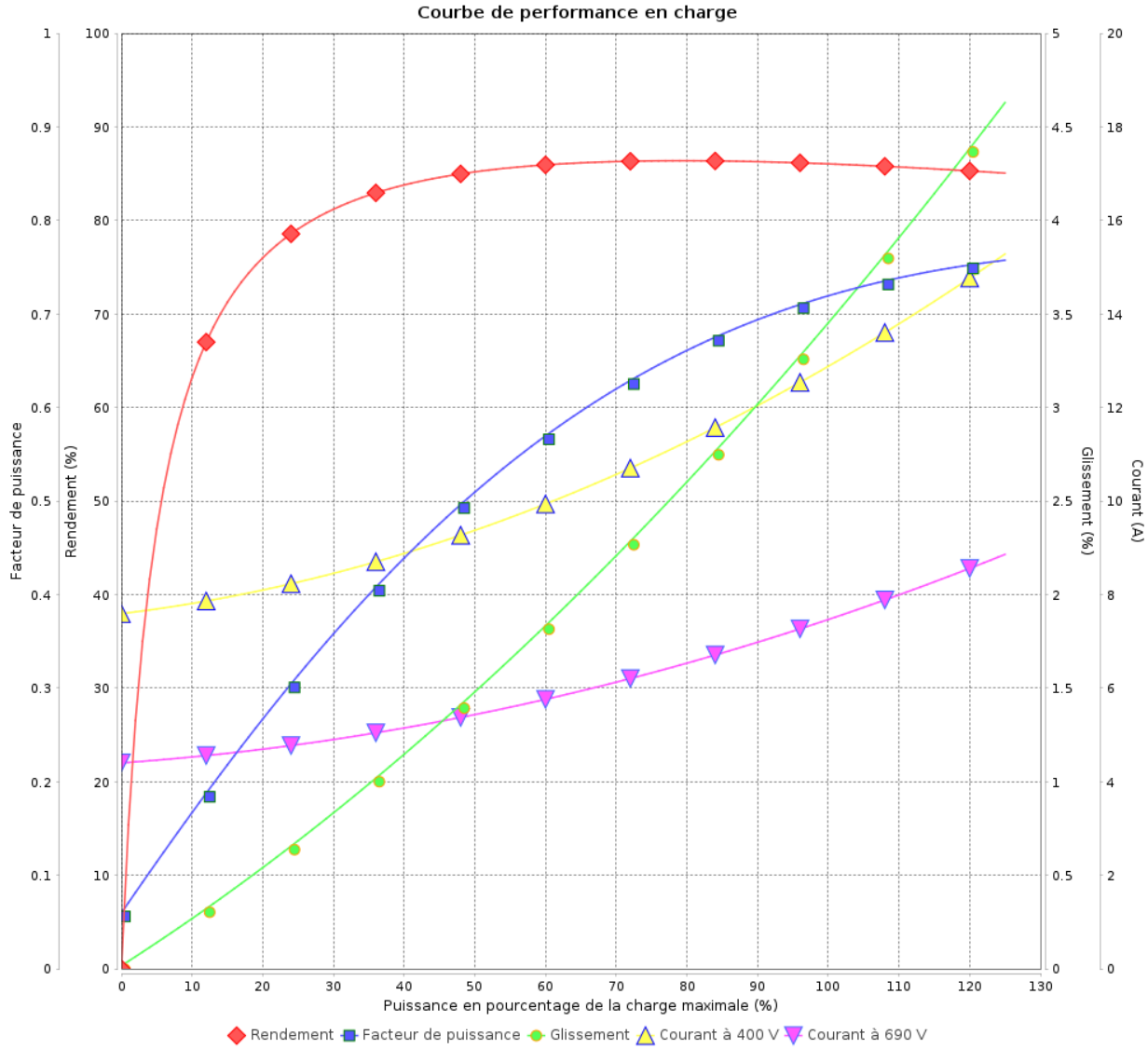
Moteurs Electriques Triphasés - Rotor à cage



Client :

Gamme de moteur : W22 IE2 Three-Phase

Code produit : 12999749



Rév.	Résime des modifications	Fait	Verifié	Date
Exécuteur				
Vérificateur			Page	Révision
Date	02/06/2026		8 / 18	

Courbe de performance en charge

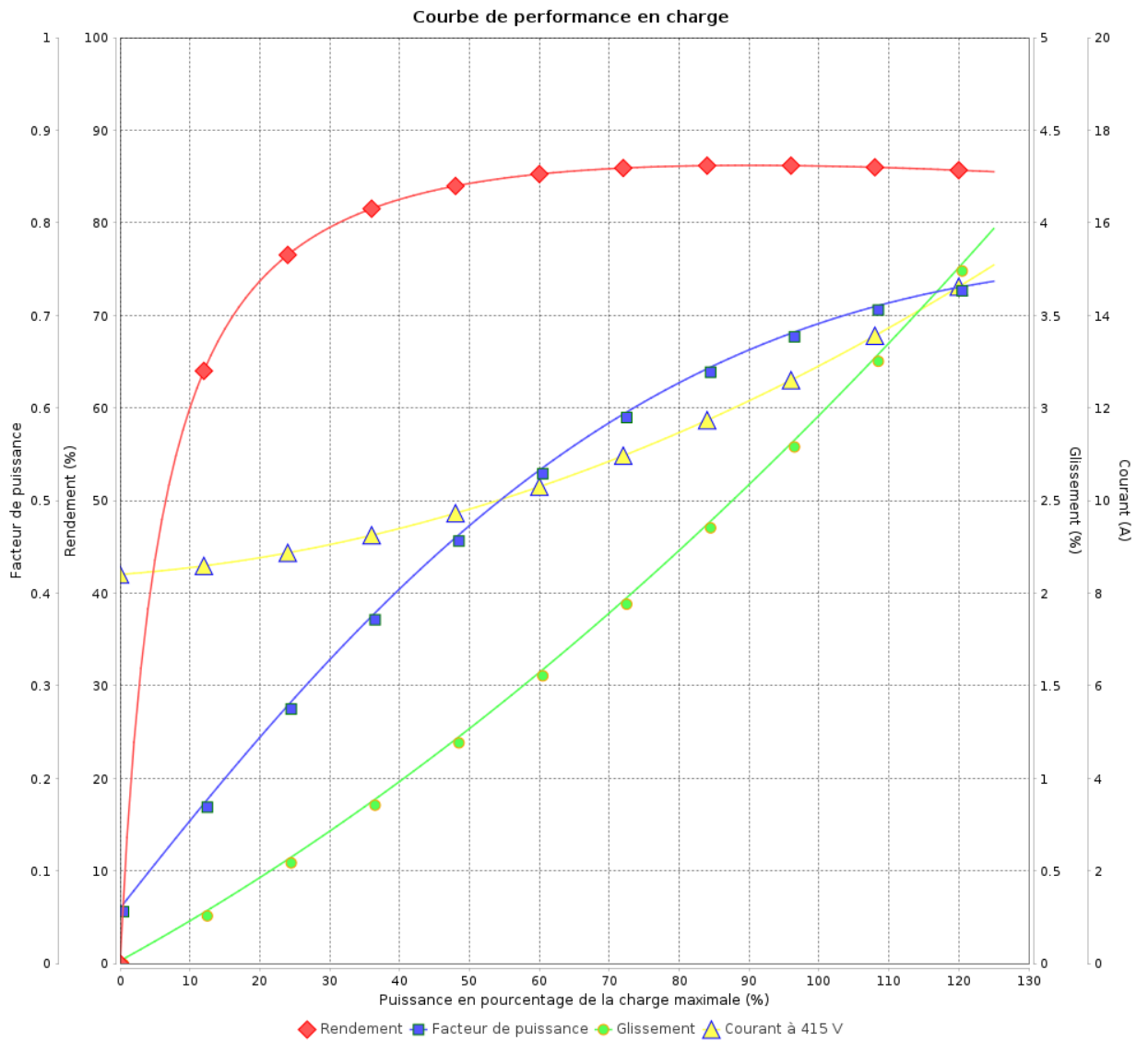
Moteurs Electriques Triphasés - Rotor à cage



Client :

Gamme de moteur : W22 IE2 Three-Phase

Code produit : 12999749



Rév.	Résumé des modifications	Fait	Verifié	Date
Exécuteur			Page 9 / 18	Révision
Vérificateur				
Date				

Courbe de performance en charge

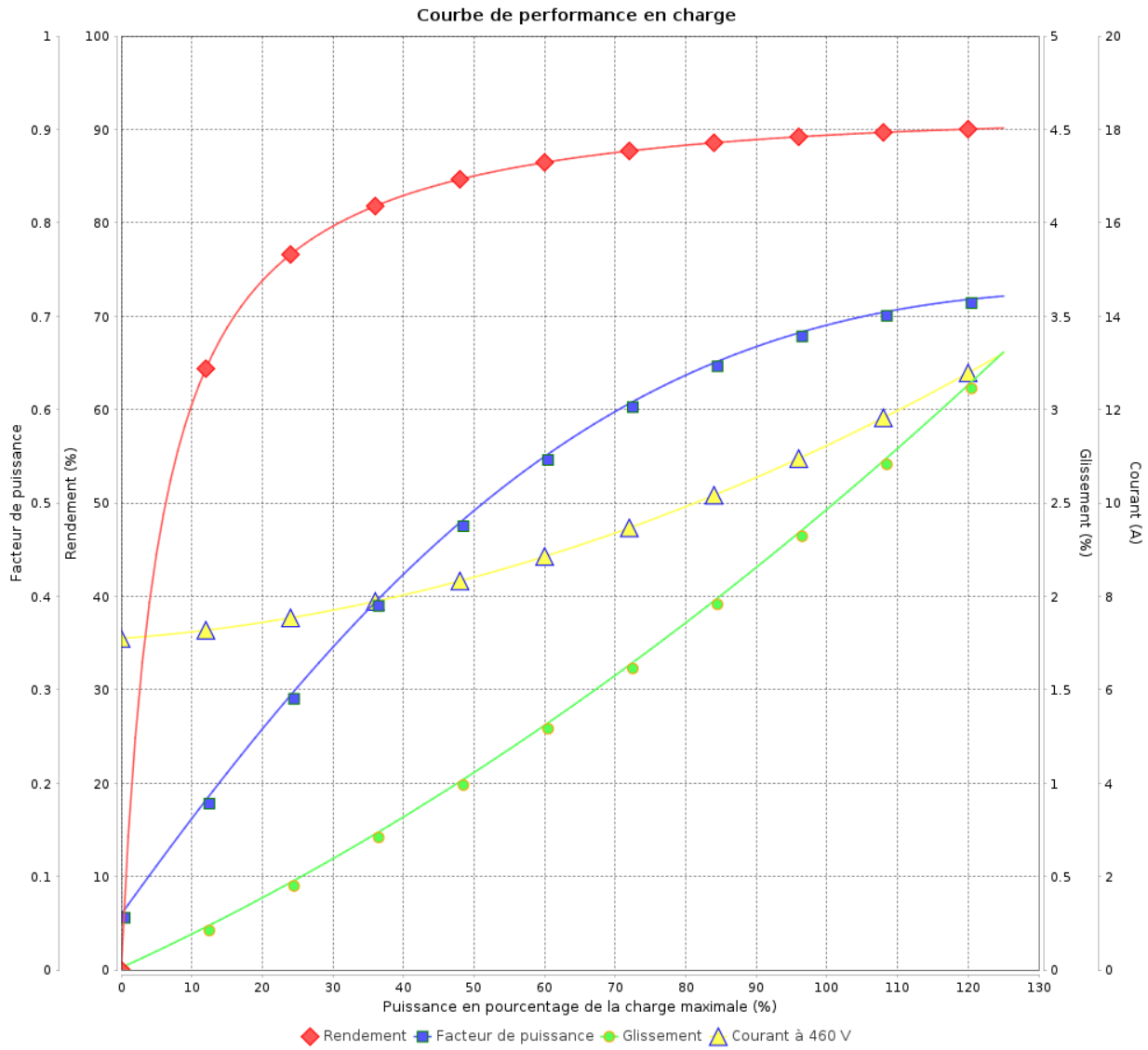
Moteurs Electriques Triphasés - Rotor à cage



Client :

Gamme de moteur : W22 IE2 Three-Phase

Code produit : 12999749



Rév.	Résime des modifications	Fait	Verifié	Date
Exécuteur				
Vérificateur			Page	Révision
Date	02/06/2026		10 / 18	

COURBE DE LIMITE THERMIQUE

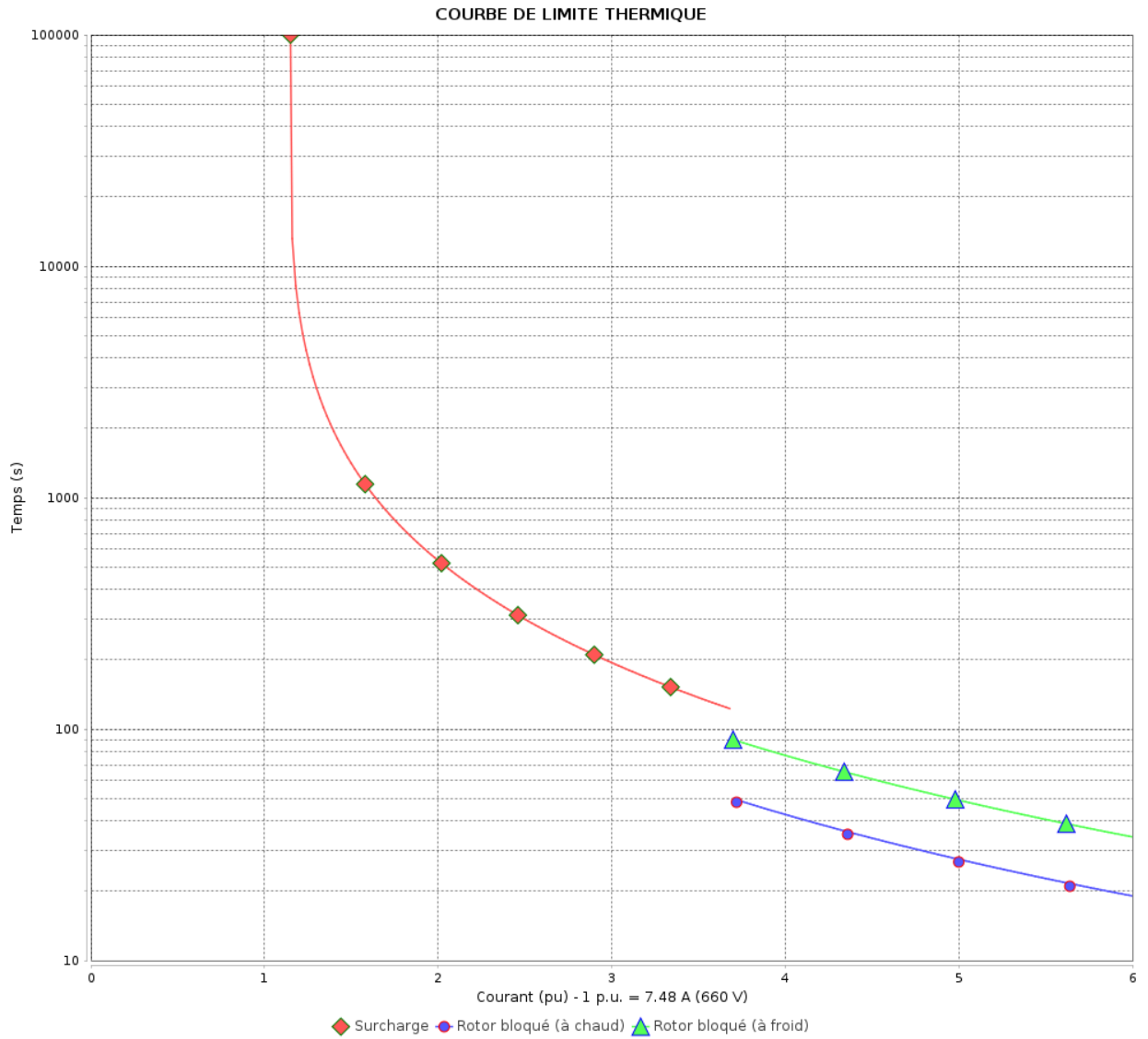
Moteurs Electriques Triphasés - Rotor à cage



Client :

Gamme de moteur : W22 IE2 Three-Phase

Code produit : 12999749



Constante de temps d'échauffement
 Constante de temps de refroidissement

Rév.	Résumé des modifications	Fait	Vérifié	Date
Exécuter		Page		Révision
Vérificateur		11 / 18		
Date		02/06/2026		

COURBE DE LIMITE THERMIQUE

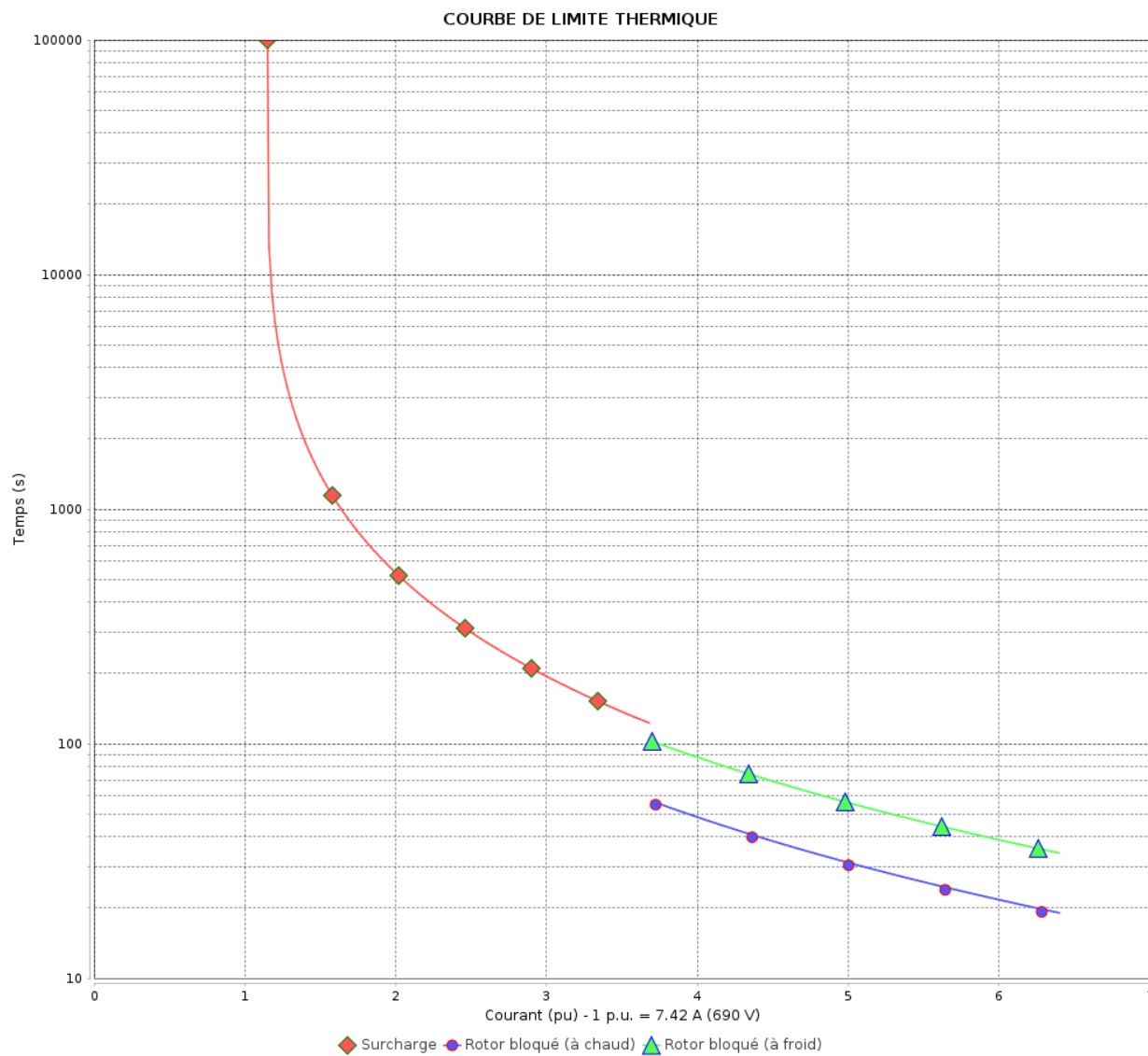
Moteurs Electriques Triphasés - Rotor à cage



Client :

Gamme de moteur : W22 IE2 Three-Phase

Code produit : 12999749



Constante de temps d'échauffement

Constante de temps de refroidissement

Rév.	Résime des modifications	Fait	Verifié	Date
Exécuteur		Page		Révision
Vérificateur		12 / 18		
Date	02/06/2026			

COURBE DE LIMITE THERMIQUE

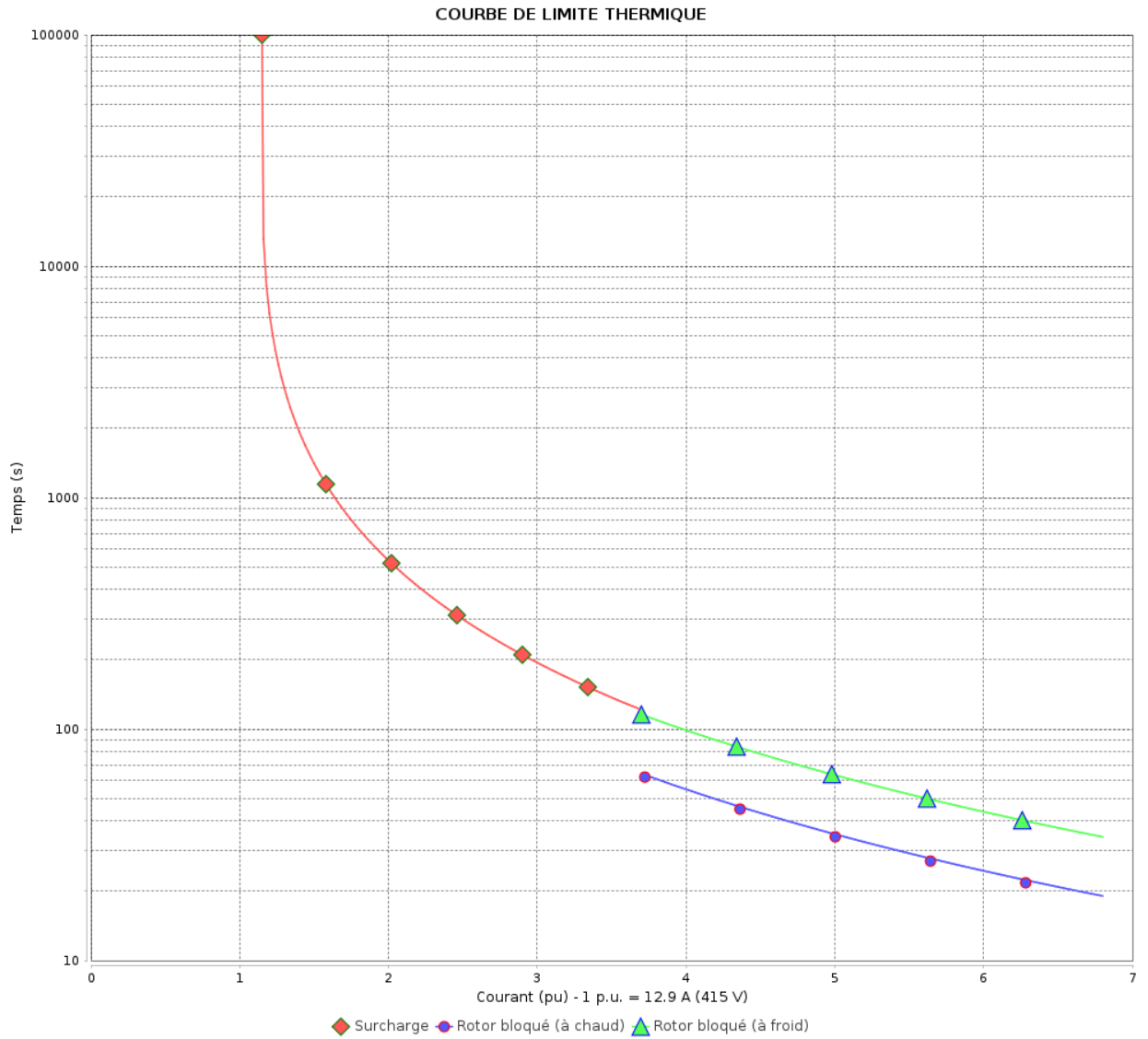
Moteurs Electriques Triphasés - Rotor à cage



Client :

Gamme de moteur : W22 IE2 Three-Phase

Code produit : 12999749



Constante de temps d'échauffement
 Constante de temps de refroidissement

Rév.	Résumé des modifications	Fait	Verifié	Date
Exécuteur			Page 13 / 18	Révision
Vérificateur				
Date				

COURBE DE LIMITE THERMIQUE

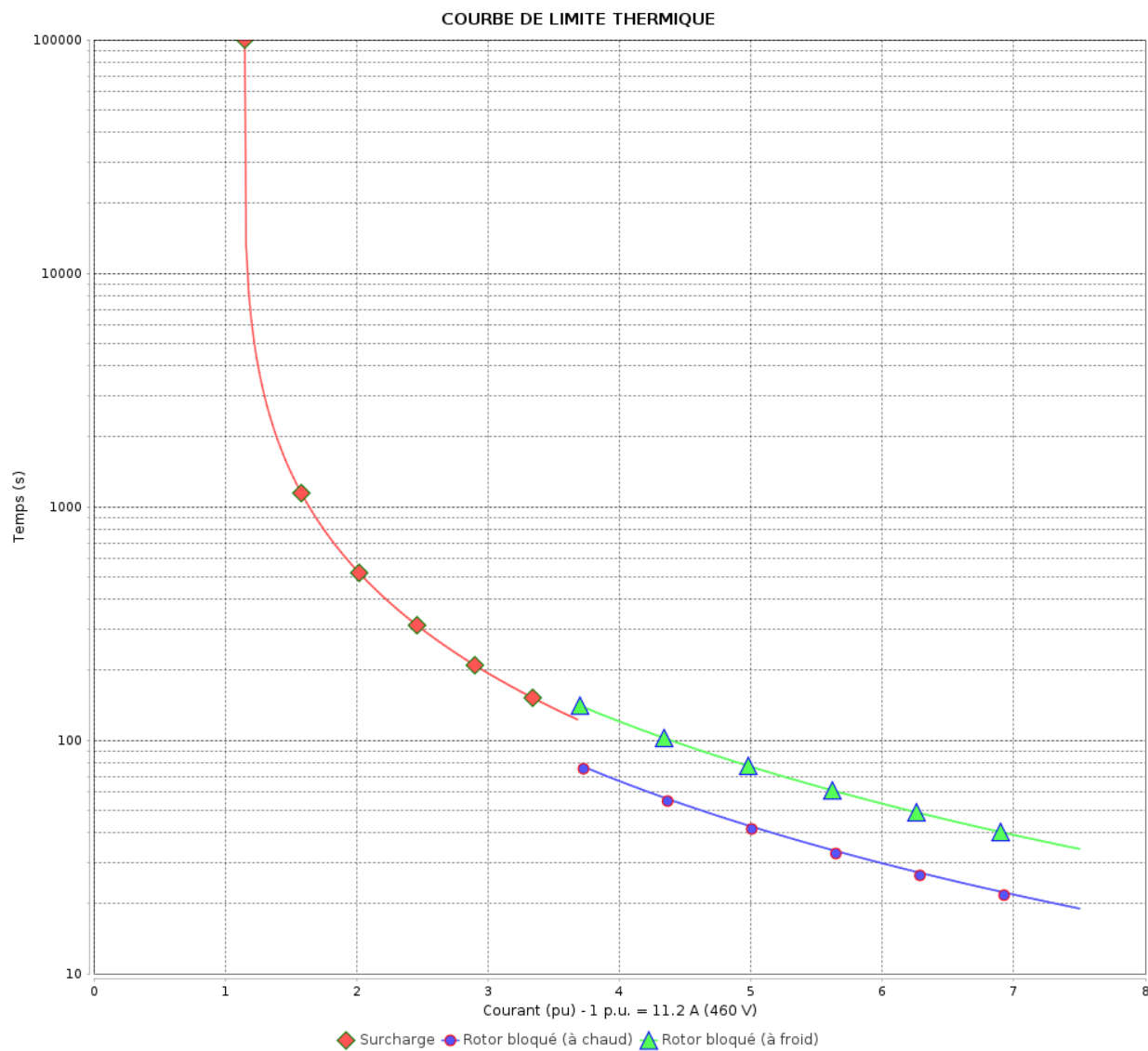
Moteurs Electriques Triphasés - Rotor à cage



Client :

Gamme de moteur : W22 IE2 Three-Phase

Code produit : 12999749



Constante de temps d'échauffement

Constante de temps de refroidissement

Rév.	Résime des modifications	Fait	Verifié	Date
Exécuteur		Page		Révision
Vérificateur		14 / 18		
Date	02/06/2026			

Courbe du convertisseur

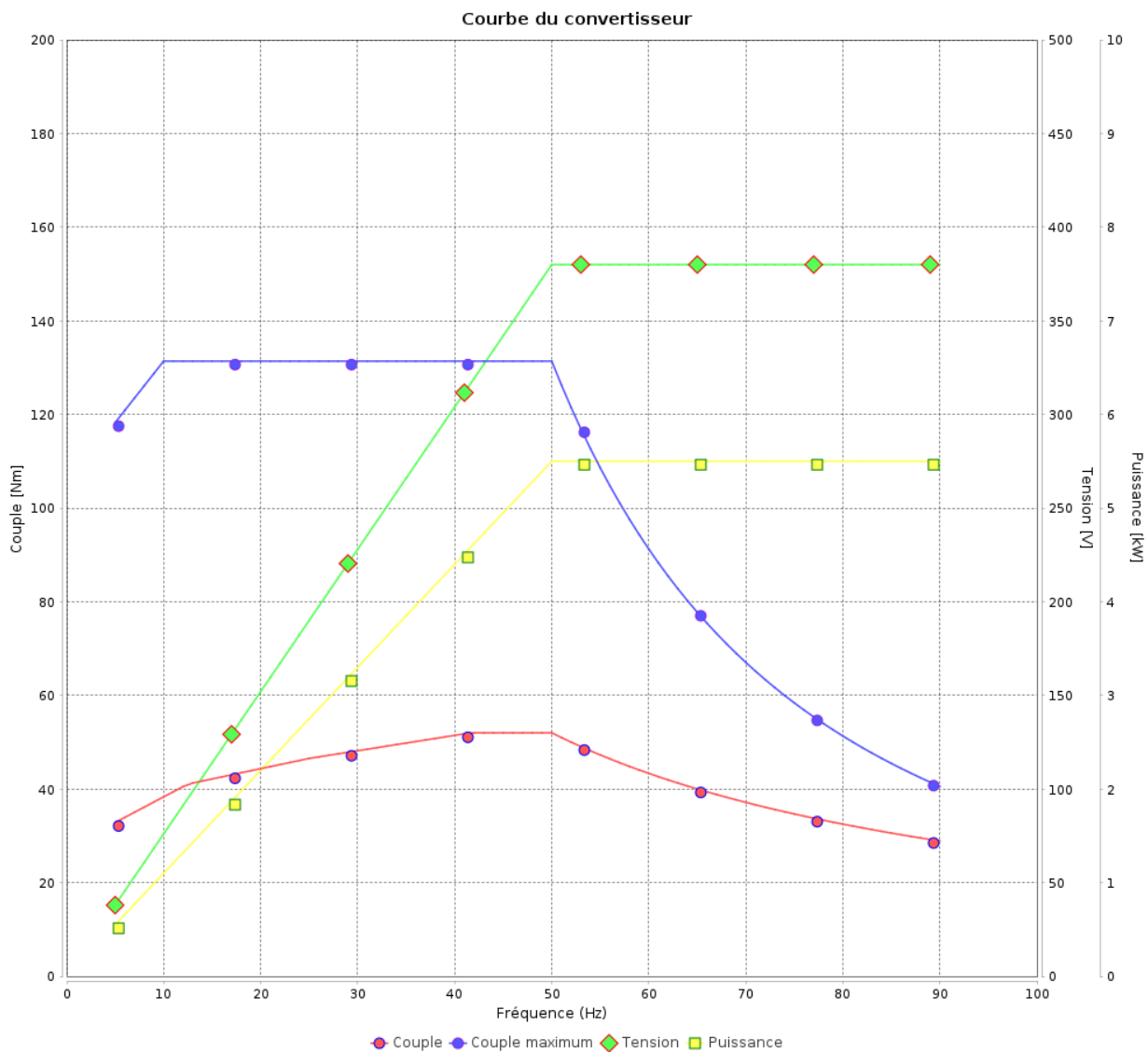
Moteurs Electriques Triphasés - Rotor à cage



Client :

Gamme de moteur : W22 IE2 Three-Phase

Code produit : 12999749



Rév.	Résumé des modifications	Fait	Verifié	Date
Exécuteur				
Vérificateur			Page	Révision
Date	02/06/2026		15 / 18	

Courbe du convertisseur

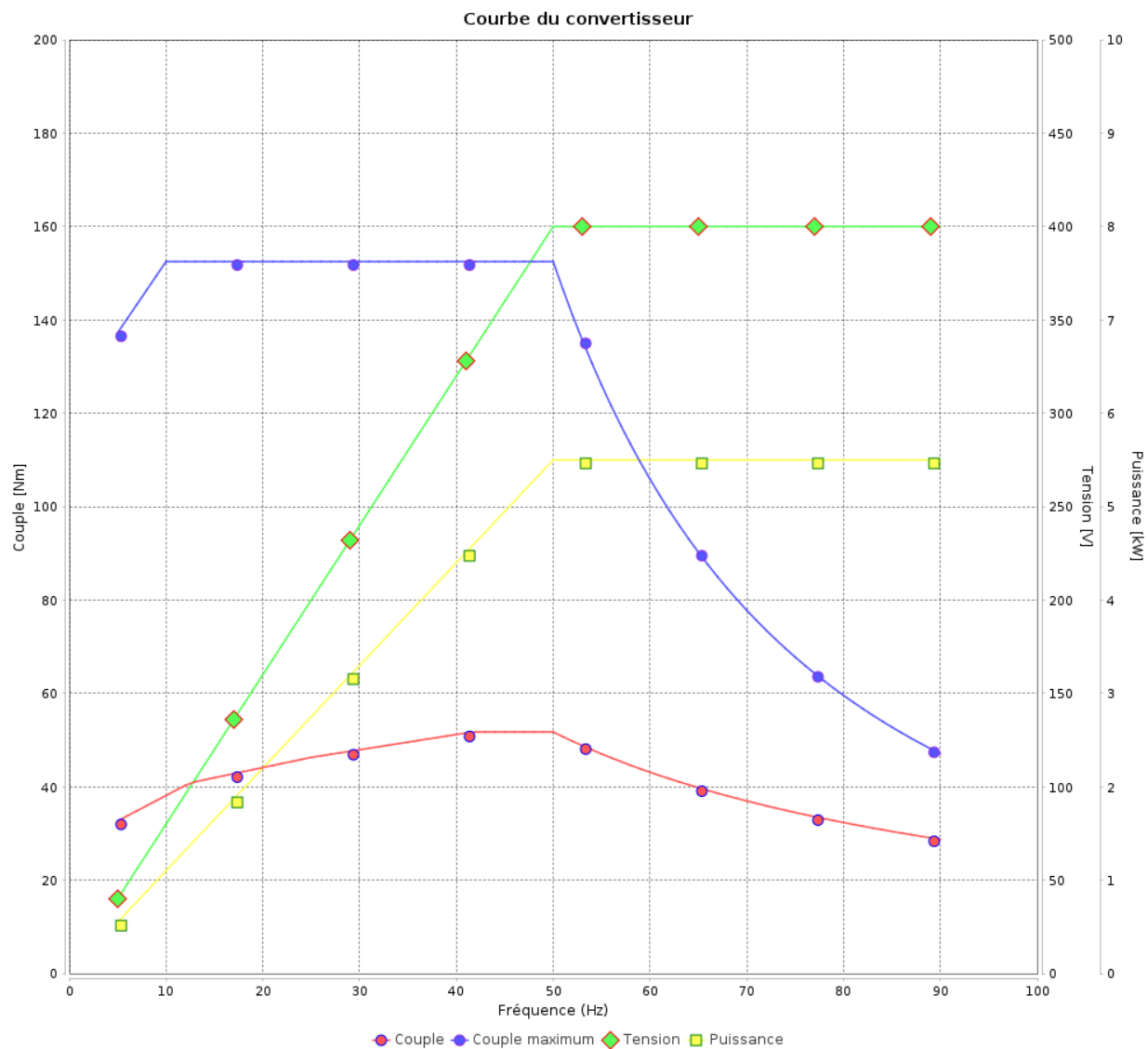
Moteurs Electriques Triphasés - Rotor à cage



Client :

Gamme de moteur : W22 IE2 Three-Phase

Code produit : 12999749



Rév.	Résime des modifications	Fait	Verifié	Date
Exécuteur				
Vérificateur				
Date	02/06/2026		Page 16 / 18	Révision

Courbe du convertisseur

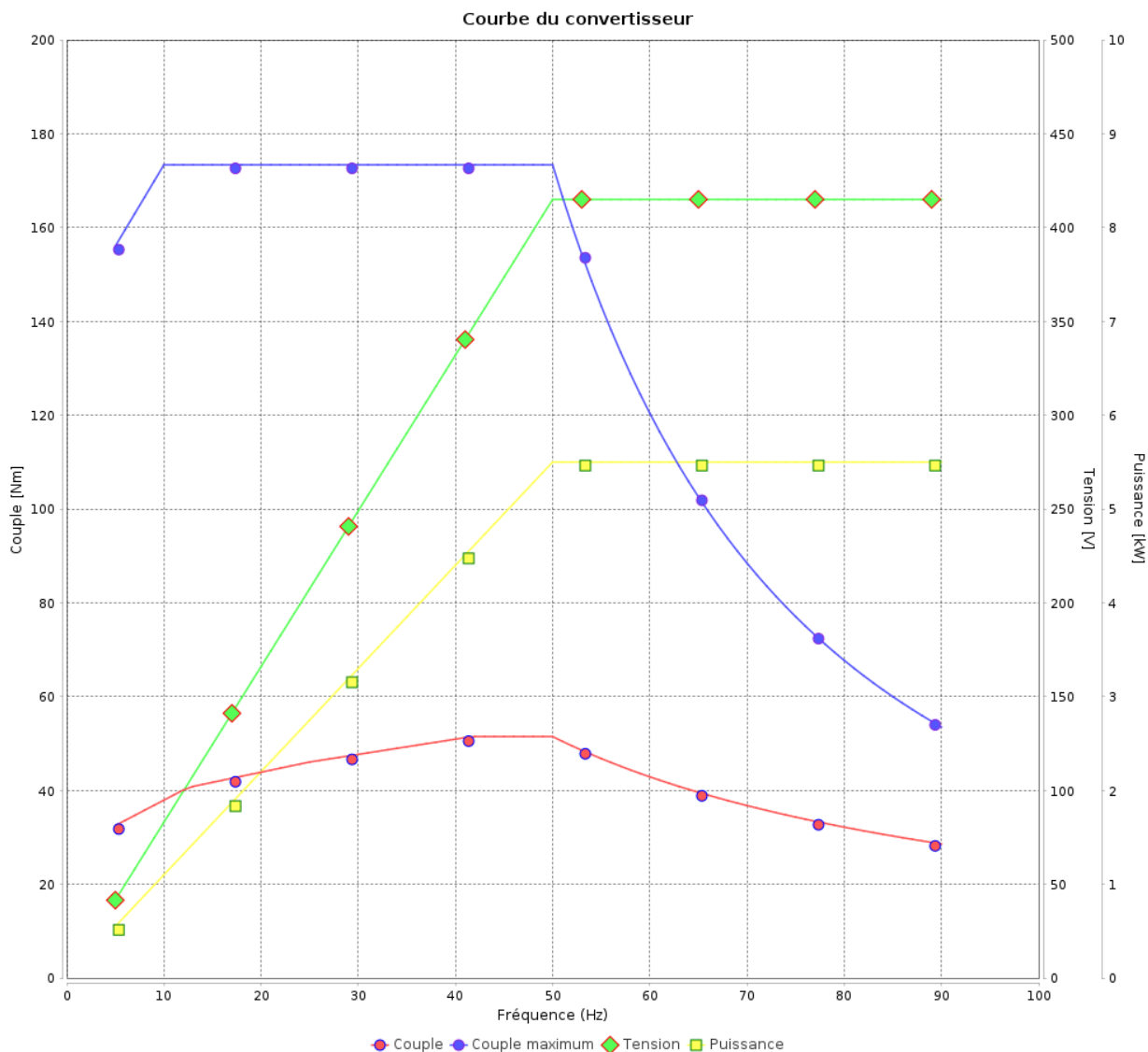
Moteurs Electriques Triphasés - Rotor à cage



Client :

Gamme de moteur : W22 IE2 Three-Phase

Code produit : 12999749



Rév.	Résumé des modifications	Fait	Verifié	Date
Exécuteur				
Vérificateur			Page	Révision
Date	02/06/2026		17 / 18	

Courbe du convertisseur

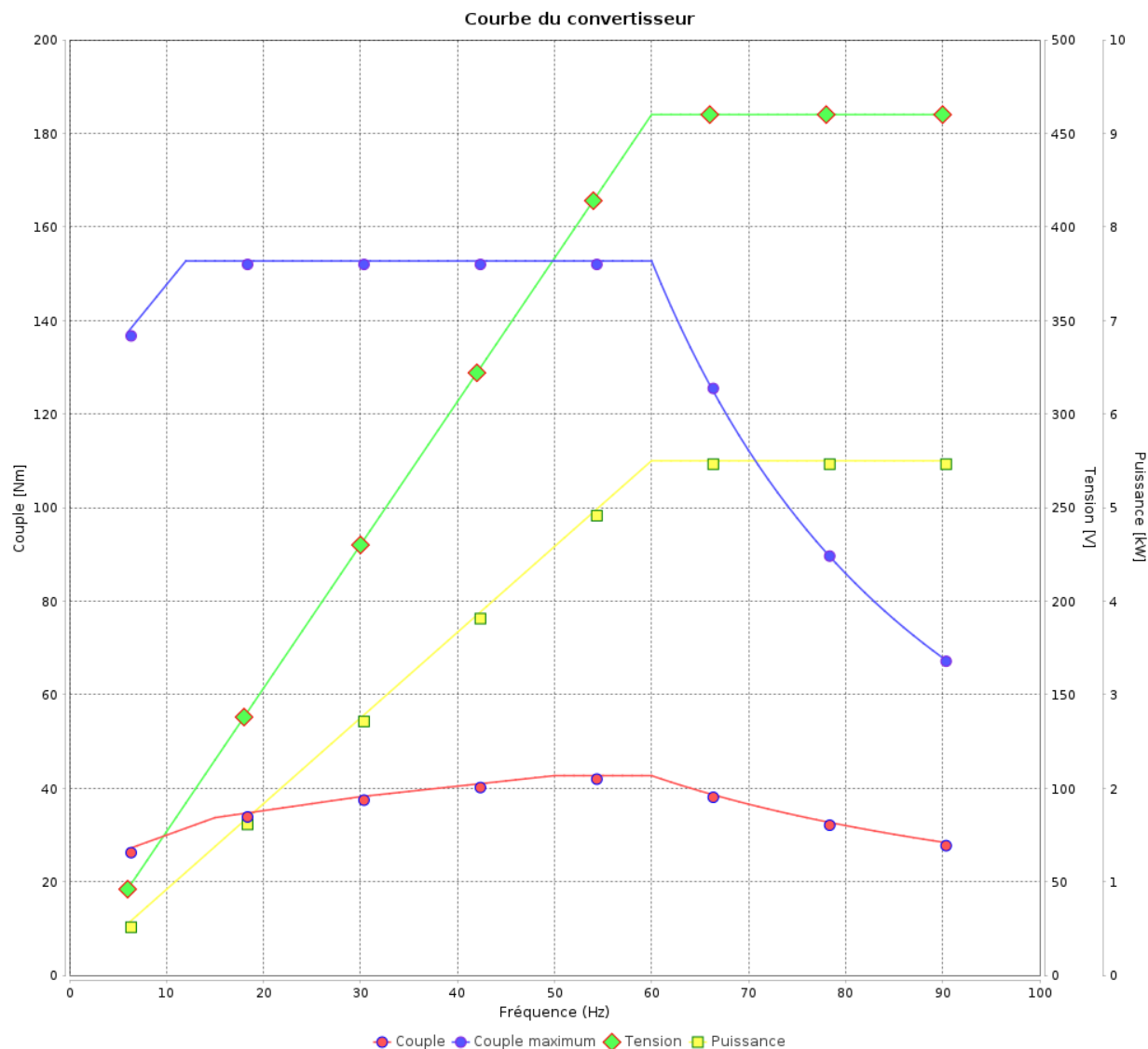
Moteurs Electriques Triphasés - Rotor à cage



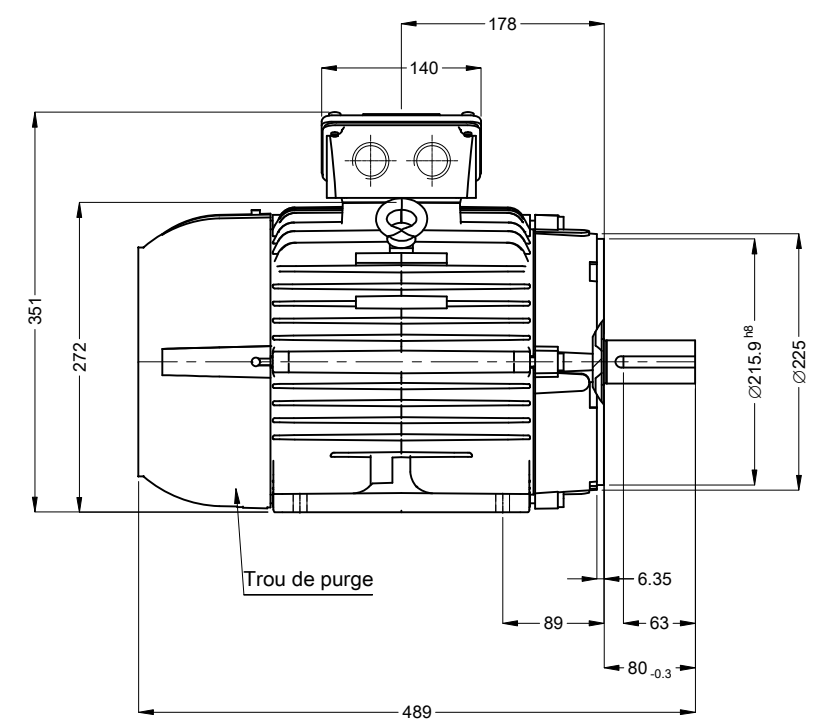
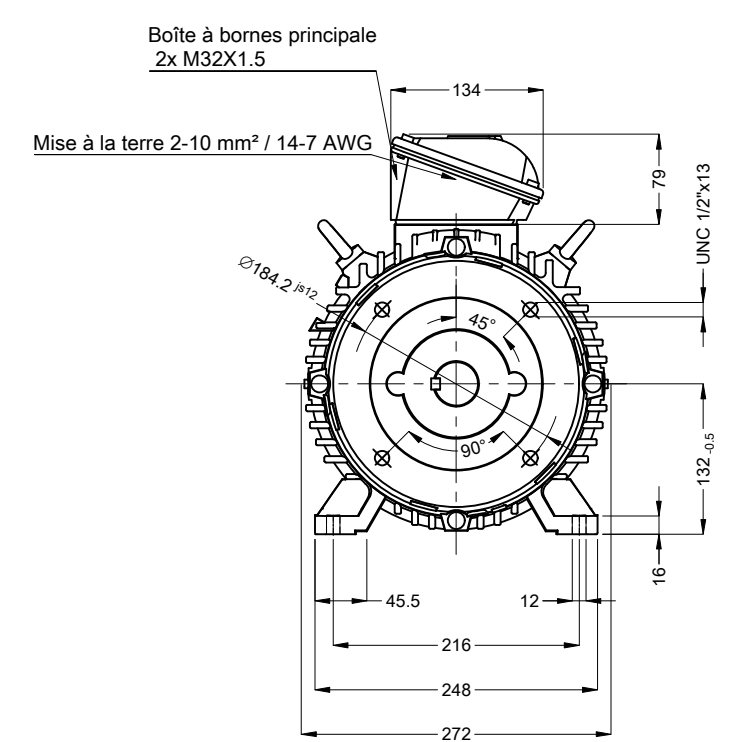
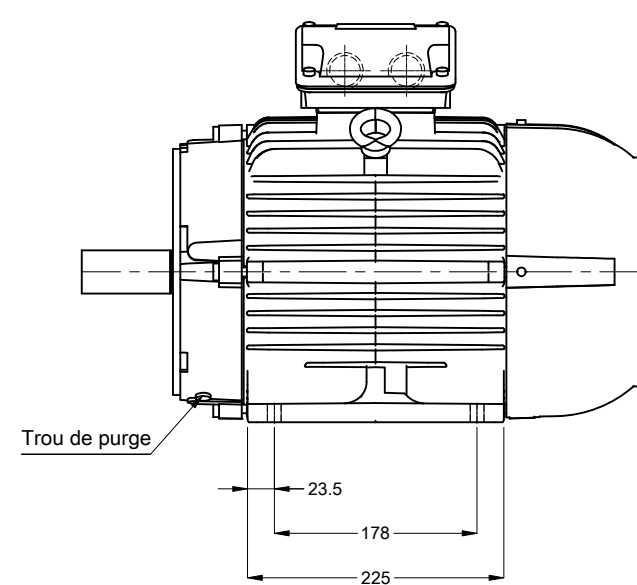
Client :

Gamme de moteur : W22 IE2 Three-Phase

Code produit : 12999749



Rév.	Résime des modifications	Fait	Verifié	Date
Exécuteur				
Vérificateur			Page	Révision
Date	02/06/2026		18 / 18	



A

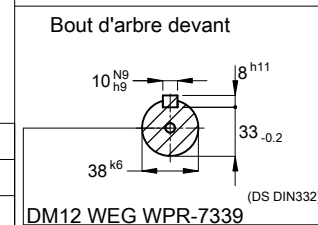
B

C

D

E

Couleur RAL 5009
 Peinture epoxy WEG 207A
 Forme B34T



02360 06 Pôles 50 Hz										A	
										Échelle	2 : 13
										HYBRISUSER	00
N° MODIFICATION	LOC	RESUME DES MODIFICATIONS					EXÉCUTÉ	VÉRIFIÉ	LIBÉRÉ	DATE	VER
EXÉC.	HYBRISUSER	MOTEUR TRIP. W22 IE2 CARCASSE 132M IP55 TEFC									
VÉRIF.											
LIBÉRÉ											
DATE LB.											
						PREVIEW WDD 00 PAGE 1 / 1					