

# FICHE TECHNIQUE

## Moteurs Electriques Triphasés - Rotor à cage



Client :					
Gamme de moteur	: W22 IE2 Three-Phase	Code produit :	12999788		
Carcasse	: 280S/M	Type de refroidissement	: IC411 - TEFC		
Classe d'isolation	: F	Forme	: B34T		
Service	: S1	Sens de rotation <sup>1</sup>	: Les deux sens de rotation		
Température ambiante	: -20°C à +40°C	Méthode de démarrage	: Démarrage direct		
Altitude	: 1000 m	Poids approximatif <sup>3</sup>	: 596 kg		
Degré de protection	: IP55	Moment d'inertie (J)	: 2.02 kgm <sup>2</sup>		
Type	: N				
Puissance nominale [kW]	45	45	45	45	
Pôles	6	6	6	6	
Fréquence [Hz]	50	50	50	60	
Tension à pleine charge [V]	380/660	400/690	415	460	
Courant à pleine charge [A]	89.6/51.6	88.0/51.0	87.0	76.4	
Courant de démarrage [A]	537/309	572/332	609	550	
Intensité de démarrage [A]	6.0	6.5	7.0	7.2	
Courant à vide [A]	37.0/21.3	41.5/24.1	46.0	37.0	
Vitesse à pleine charge [RPM]	989	990	991	1192	
Glissement [%]	1.10	1.00	0.90	0.67	
Couple à pleine charge [Nm]	435	434	434	361	
Couple de démarrage [%]	200	220	240	260	
Couple maximum [%]	240	260	280	310	
Facteur de service	1.00	1.00	1.00	1.00	
Echauffement	80 K	80 K	80 K	80 K	
Temps de blocage du rotor	46s (à froid) 26s (à chaud)	46s (à froid) 26s (à chaud)	41s (à froid) 23s (à chaud)	46s (à froid) 26s (à chaud)	
Bruit <sup>2</sup>	65.0 dB(A)	65.0 dB(A)	65.0 dB(A)	69.0 dB(A)	
Rendement (%)	25%				
	50%	93.5	93.0	92.5	92.4
	75%	93.6	93.6	93.5	93.6
	100%	93.1	93.4	93.5	93.6
Cos Φ	25%				
	50%	0.67	0.64	0.60	0.63
	75%	0.77	0.74	0.71	0.74
	100%	0.82	0.79	0.77	0.79
Losses at normative operating points (speed;torque), in percentage of rated output power					
Losses (%)	P1 (0,9;1,0)	7.0	6.6	6.5	6.4
	P2 (0,5;1,0)	5.3	5.1	5.0	4.9
	P3 (0,25;1,0)	4.9	4.7	4.6	4.5
	P4 (0,9;0,5)	3.8	3.6	3.5	3.5
	P5 (0,5;0,5)	2.3	2.2	2.2	2.2
	P6 (0,5;0,25)	1.7	1.6	1.6	1.5
	P7 (0,25;0,25)	1.1	1.0	1.0	1.0
Type de palier	: Avant 6316 C3	Derrière 6316 C3	Efforts sur l'embase		
Modèle - blindage	: 00047	00014	Traction maximum : 6864 N		
Intervalle de graissage	: 18000 h	18000 h	Compression maximum : 12710 N		
Quantité de lubrifiant	: 34 g	34 g			
Type de lubrifiant	: Mobil Polyrex EM				
Cette révision annule et remplace la précédente (1) Vu le bout d'arbre côté attaque. (2) Mesuré à 1m et avec tolérance de +3dB(A). (3) Poids approximatif, peut être objet de modification après le processus de fabrication. (4) At 100% of full load.			Les valeurs sont des moyennes basées sur des tests et d'alimentation sinusoïdale, sous réserve des tolérances de normes IEC 60034-1.		
Rév.	Résumé des modifications		Fait	Verifié	Date
Exécuteur				Page	Révision
Vérificateur				1 / 19	
Date	03/06/2026				

# FICHE TECHNIQUE

Moteurs Electriques Triphasés - Rotor à cage



Client : \_\_\_\_\_

Remarque

Rév.	Résime des modifications	Fait	Verifié	Date
Exécuteur				
Vérificateur			Page	Révision
Date	03/06/2026		2 / 19	

# FICHE TECHNIQUE

Moteurs Electriques Triphasés - Rotor à cage



Client :

## Protection Thermique

ID	Application	Type	Quantité	Température de détection
1	Bobinage	PTC - 2 FD_MT_FIOS	1 x Phase	155 °C

Rév.	Résime des modifications	Fait	Verifié	Date
Exécuteur				
Vérificateur			Page	Révision
Date	03/06/2026		3 / 19	

# COURBE COUPLE, COURANT X VITESSE

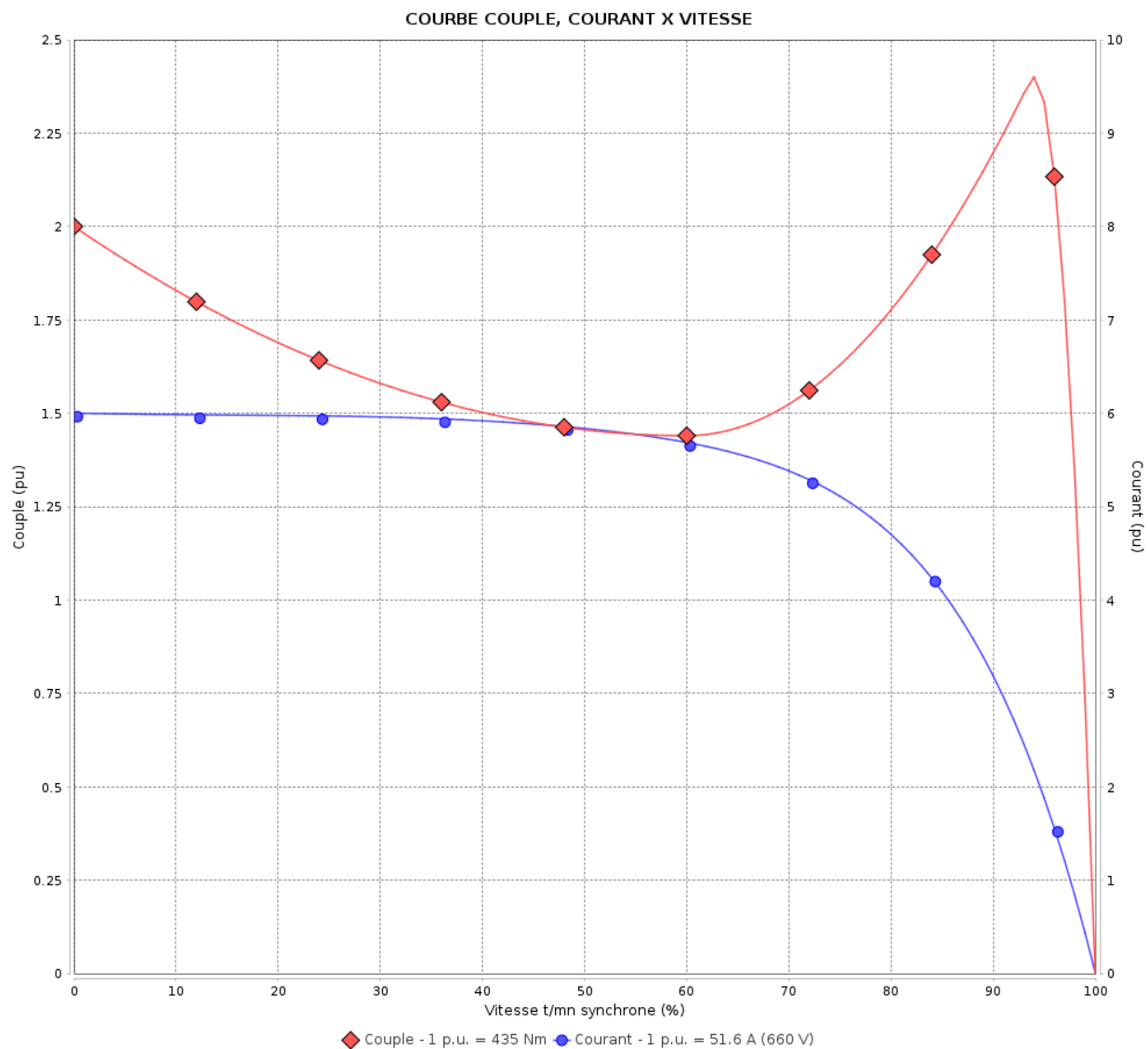
Moteurs Electriques Triphasés - Rotor à cage



Client :

Gamme de moteur : W22 IE2 Three-Phase

Code produit : 12999788



Performance : 380/660 V 50 Hz 6P

Courant à pleine charge : 89.6/51.6 A  
 Intensité de démarrage : 6.0  
 Couple à pleine charge : 435 Nm  
 Couple de démarrage : 200 %  
 Couple maximum : 240 %  
 Vitesse à pleine charge : 989 rpm

Moment d'inertie (J) : 2.02 kgm<sup>2</sup>  
 Service : S1  
 Classe d'isolation : F  
 Facteur de service : 1.00  
 Service : S1

Temps de blocage du rotor : 46s (à froid) 26s (à chaud)

Rév.	Résime des modifications	Fait	Verifié	Date
Exécuteur		Page		Révision
Vérificateur		4 / 19		
Date	03/06/2026			

# COURBE COUPLE, COURANT X VITESSE

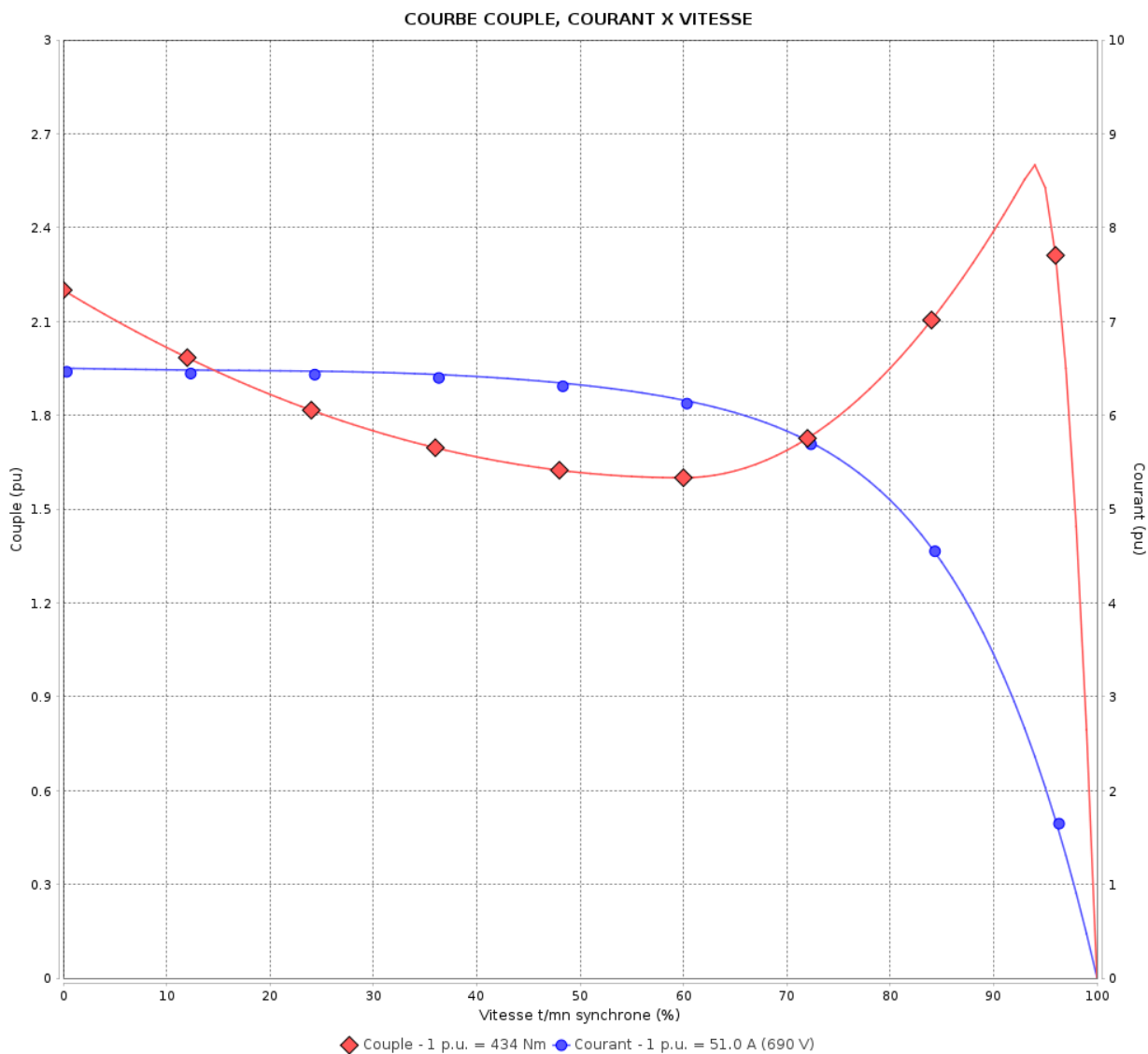
Moteurs Electriques Triphasés - Rotor à cage



Client :

Gamme de moteur : W22 IE2 Three-Phase

Code produit : 12999788



Performance : 400/690 V 50 Hz 6P

Courant à pleine charge : 88.0/51.0 A  
 Intensité de démarrage : 6.5  
 Couple à pleine charge : 434 Nm  
 Couple de démarrage : 220 %  
 Couple maximum : 260 %  
 Vitesse à pleine charge : 990 rpm

Moment d'inertie (J) : 2.02 kgm<sup>2</sup>  
 Service : S1  
 Classe d'isolation : F  
 Facteur de service : 1.00  
 Service : S1

Temps de blocage du rotor : 46s (à froid) 26s (à chaud)

Rév.	Résumé des modifications	Fait	Verifié	Date
Exécuteur			Page	Révision
Vérificateur				
Date				
			5 / 19	

# COURBE COUPLE, COURANT X VITESSE

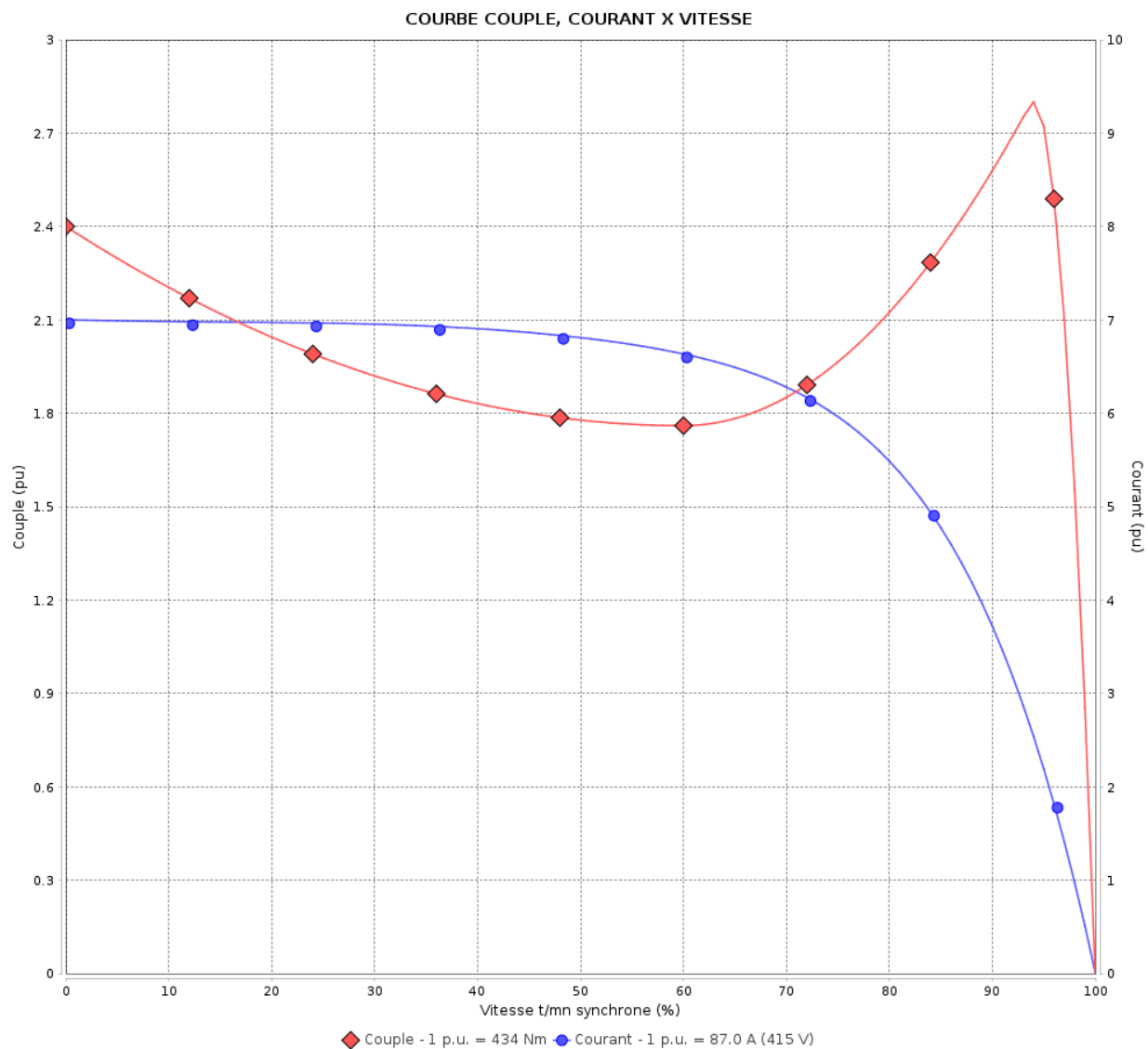
Moteurs Electriques Triphasés - Rotor à cage



Client :

Gamme de moteur : W22 IE2 Three-Phase

Code produit : 12999788



Performance : 415 V 50 Hz 6P

Courant à pleine charge : 87.0 A  
 Intensité de démarrage : 7.0  
 Couple à pleine charge : 434 Nm  
 Couple de démarrage : 240 %  
 Couple maximum : 280 %  
 Vitesse à pleine charge : 991 rpm

Moment d'inertie (J) : 2.02 kgm<sup>2</sup>  
 Service : S1  
 Classe d'isolation : F  
 Facteur de service : 1.00  
 Service : S1

Temps de blocage du rotor : 41s (à froid) 23s (à chaud)

Rév.	Résime des modifications	Fait	Verifié	Date
Exécuteur			Page	Révision
Vérificateur				
Date				
			6 / 19	

# COURBE COUPLE, COURANT X VITESSE

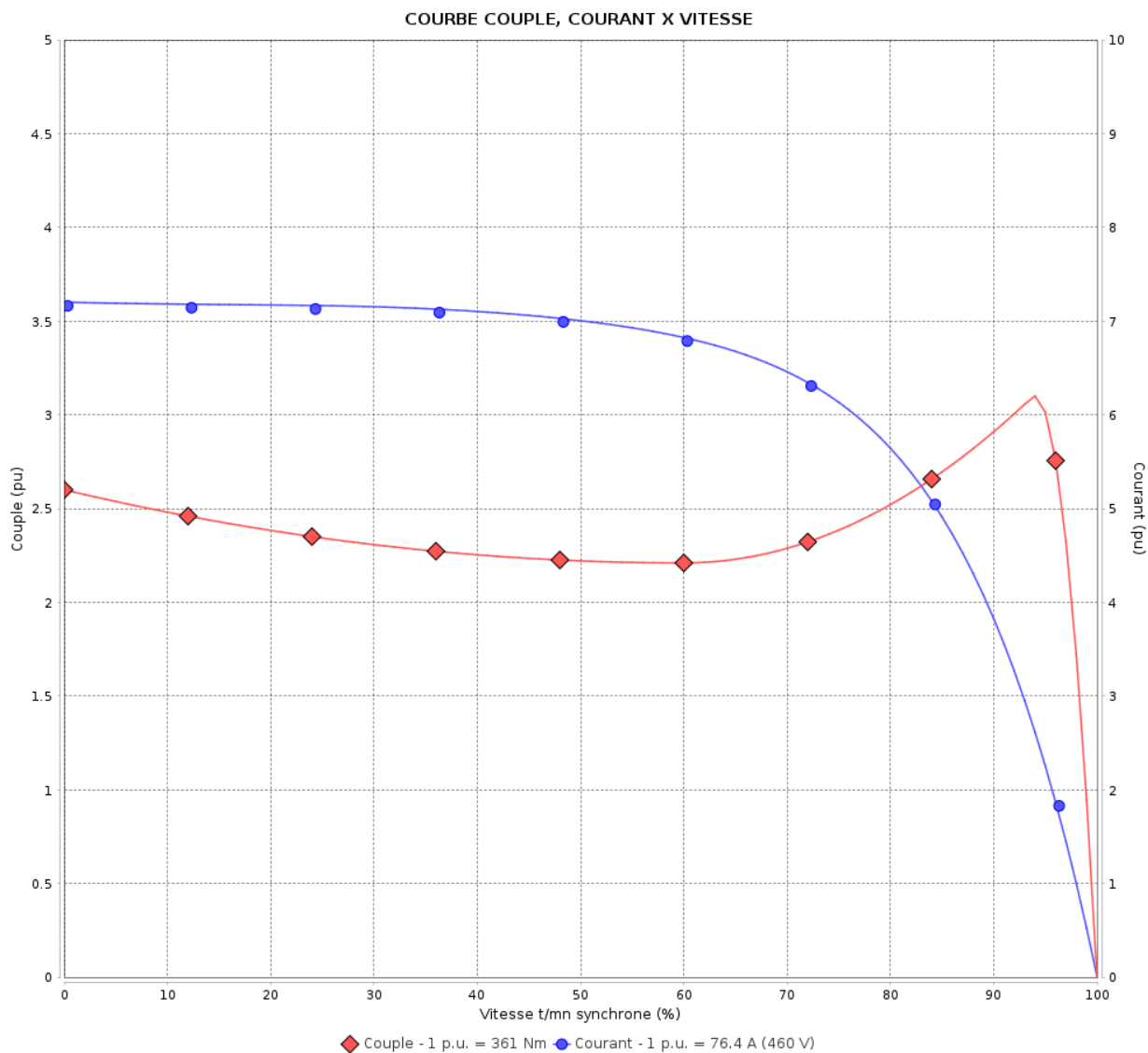
Moteurs Electriques Triphasés - Rotor à cage



Client :

Gamme de moteur : W22 IE2 Three-Phase

Code produit : 12999788



Performance : 460 V 60 Hz 6P

Courant à pleine charge	: 76.4 A	Moment d'inertie (J)	: 2.02 kgm <sup>2</sup>
Intensité de démarrage	: 7.2	Service	: S1
Couple à pleine charge	: 361 Nm	Classe d'isolation	: F
Couple de démarrage	: 260 %	Facteur de service	: 1.00
Couple maximum	: 310 %	Service	: S1
Vitesse à pleine charge	: 1192 rpm		

Temps de blocage du rotor : 46s (à froid) 26s (à chaud)

Rév.	Résumé des modifications	Fait	Verifié	Date
Exécuteur			Page 7 / 19	Révision
Vérificateur				
Date	03/06/2026			

# Courbe de performance en charge

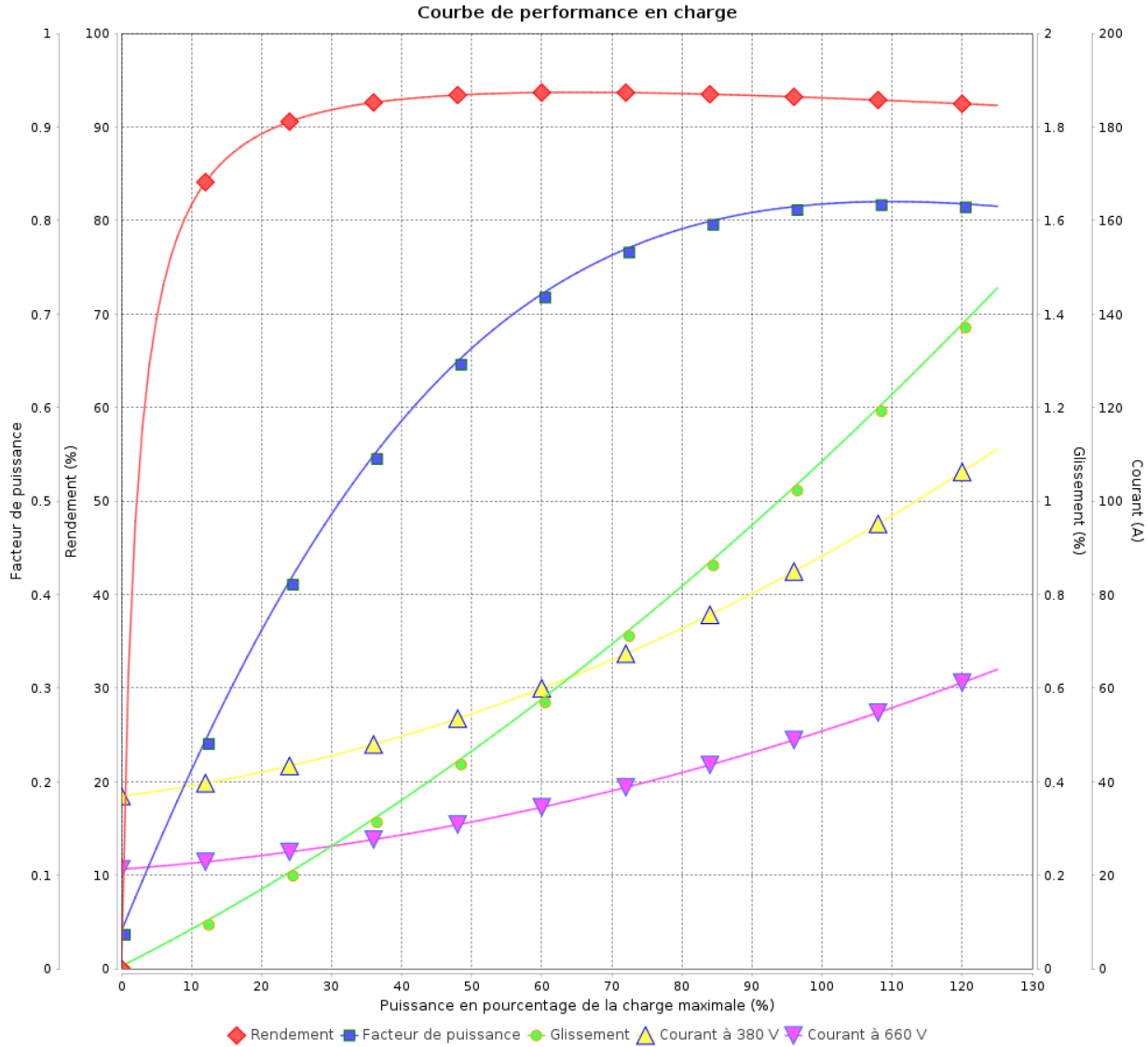
Moteurs Electriques Triphasés - Rotor à cage



Client :

Gamme de moteur : W22 IE2 Three-Phase

Code produit : 12999788



Rév.	Résime des modifications	Fait	Verifié	Date
Exécuteur				
Vérificateur			Page	Révision
Date	03/06/2026		8 / 19	

# Courbe de performance en charge

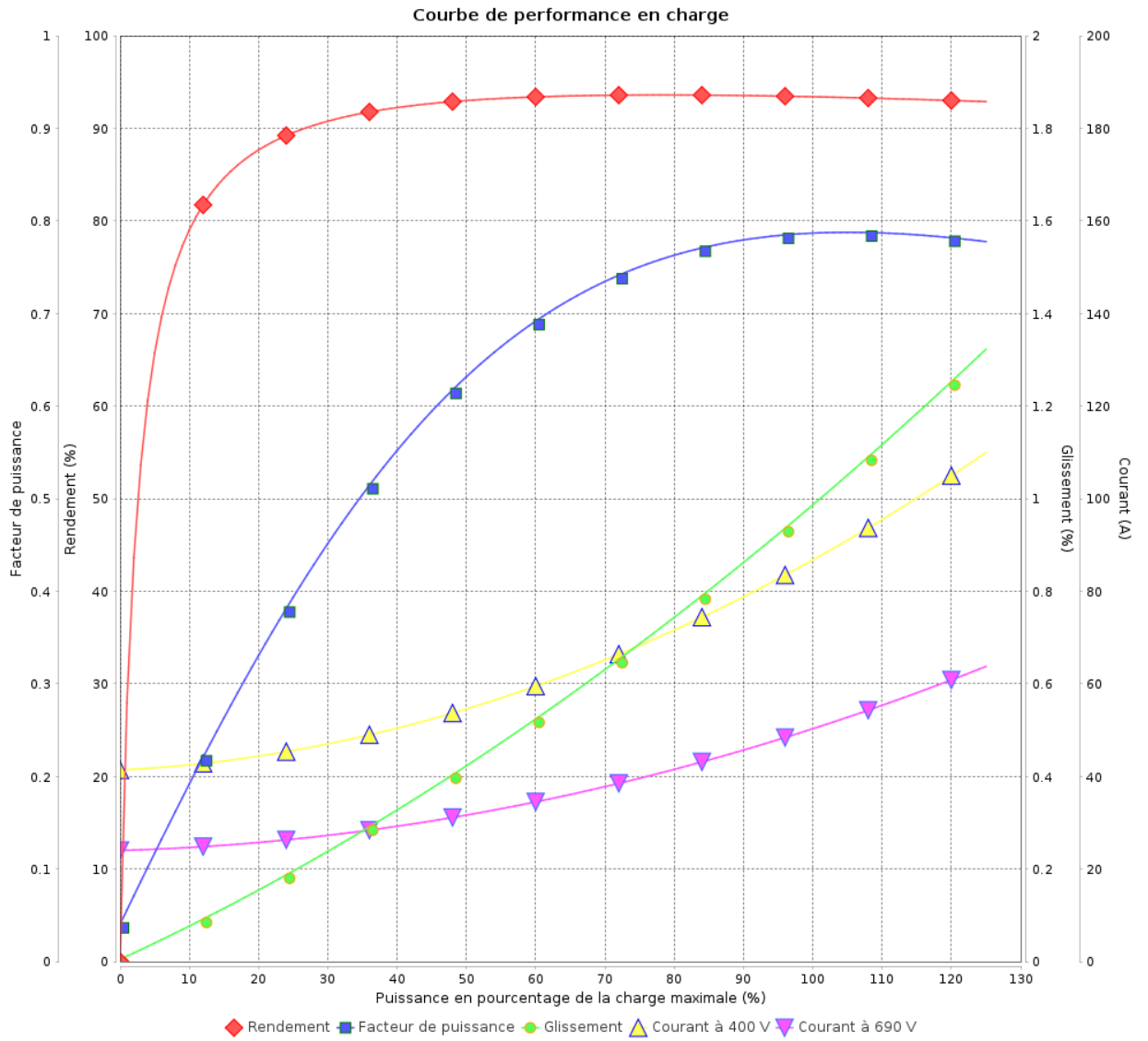
Moteurs Electriques Triphasés - Rotor à cage



Client :

Gamme de moteur : W22 IE2 Three-Phase

Code produit : 12999788



Rév.	Résumé des modifications	Fait	Verifié	Date
Exécuteur				
Vérificateur			Page	Révision
Date	03/06/2026		9 / 19	

# Courbe de performance en charge

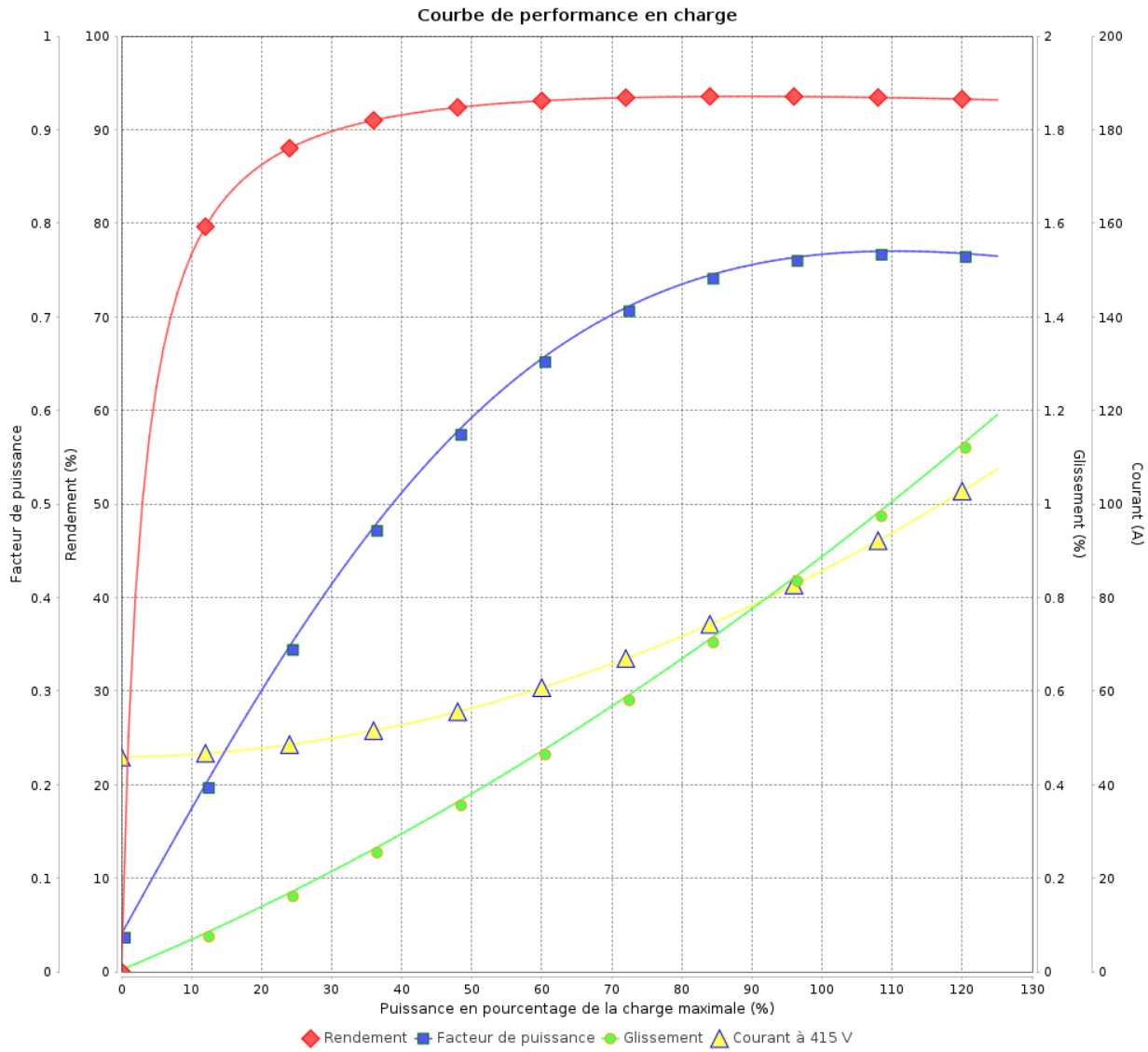
Moteurs Electriques Triphasés - Rotor à cage



Client :

Gamme de moteur : W22 IE2 Three-Phase

Code produit : 12999788



Rév.	Résime des modifications	Fait	Verifié	Date
Exécuteur				
Vérificateur			Page	Révision
Date	03/06/2026		10 / 19	

# Courbe de performance en charge

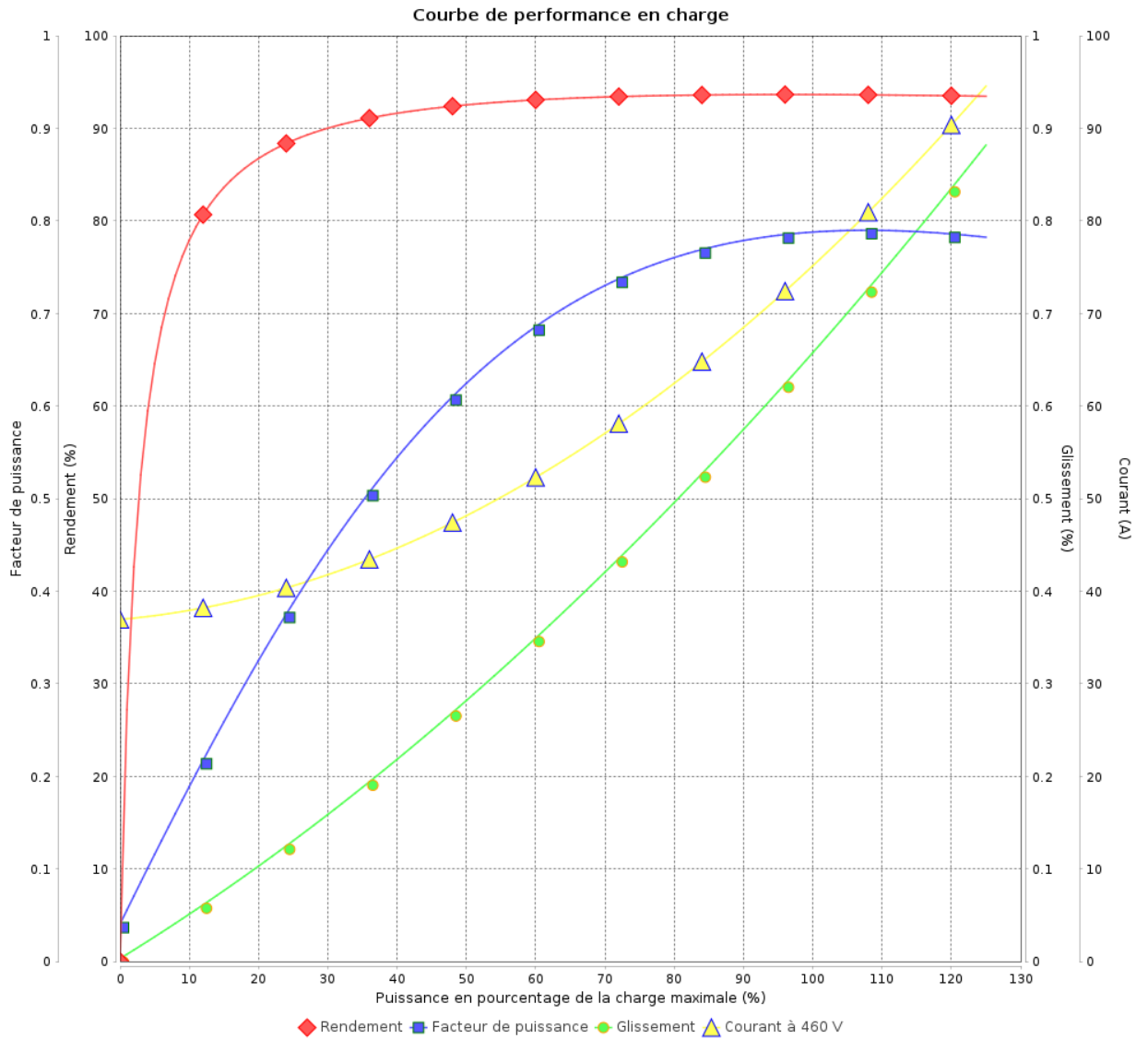
Moteurs Electriques Triphasés - Rotor à cage



Client :

Gamme de moteur : W22 IE2 Three-Phase

Code produit : 12999788



Rév.	Résumé des modifications	Fait	Verifié	Date
Exécuteur			Page 11 / 19	Révision
Vérificateur				
Date				

# COURBE DE LIMITE THERMIQUE

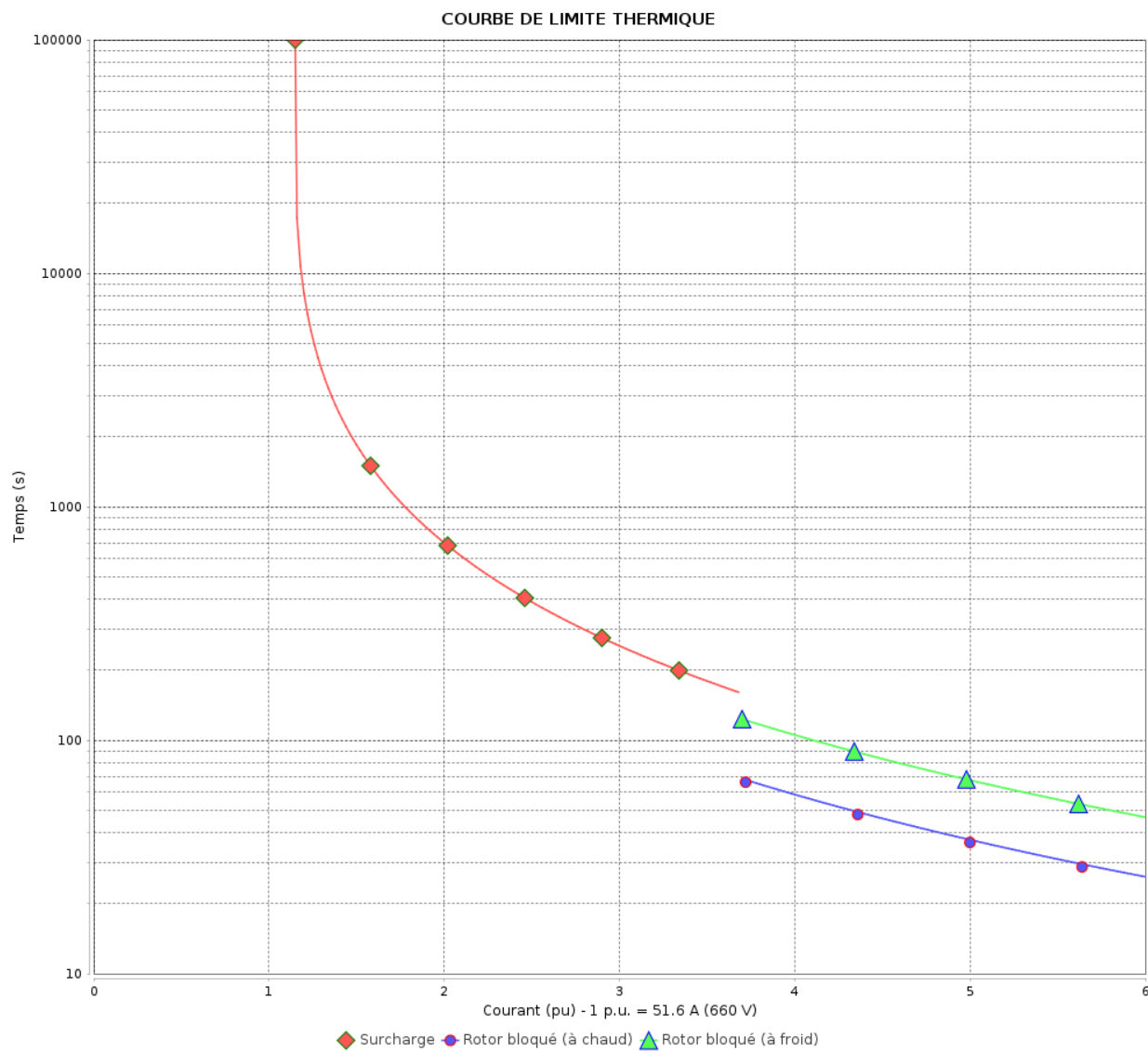
Moteurs Electriques Triphasés - Rotor à cage



Client :

Gamme de moteur : W22 IE2 Three-Phase

Code produit : 12999788



Constante de temps d'échauffement

Constante de temps de refroidissement

Rév.	Résime des modifications	Fait	Verifié	Date
Exécuteur		Page		Révision
Vérificateur		12 / 19		
Date	03/06/2026			

# COURBE DE LIMITE THERMIQUE

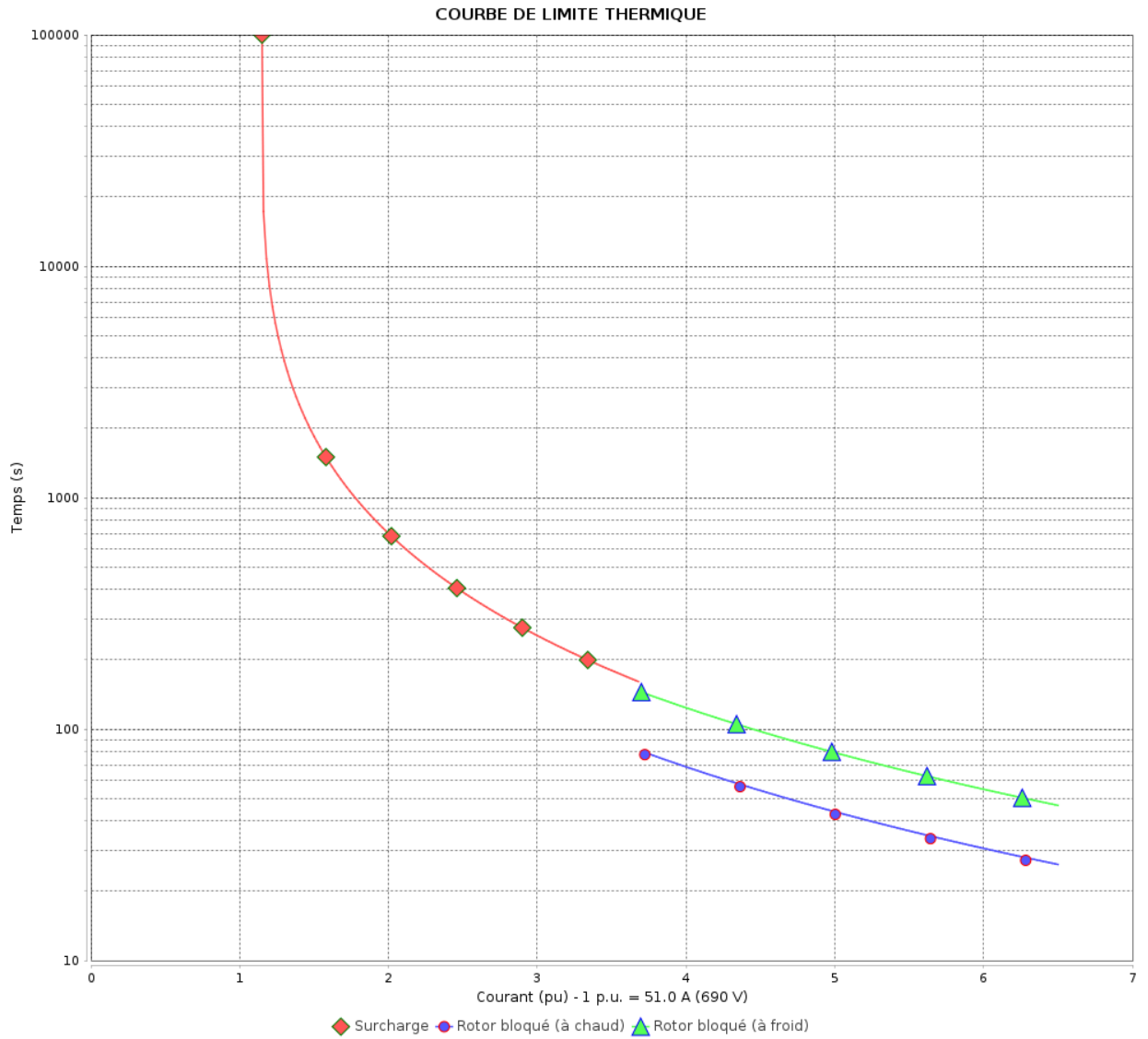
Moteurs Electriques Triphasés - Rotor à cage



Client :

Gamme de moteur : W22 IE2 Three-Phase

Code produit : 12999788



Constante de temps d'échauffement  
 Constante de temps de refroidissement

Rév.	Résumé des modifications	Fait	Verifié	Date
Exécuteur			Page 13 / 19	Révision
Vérificateur				
Date				

# COURBE DE LIMITE THERMIQUE

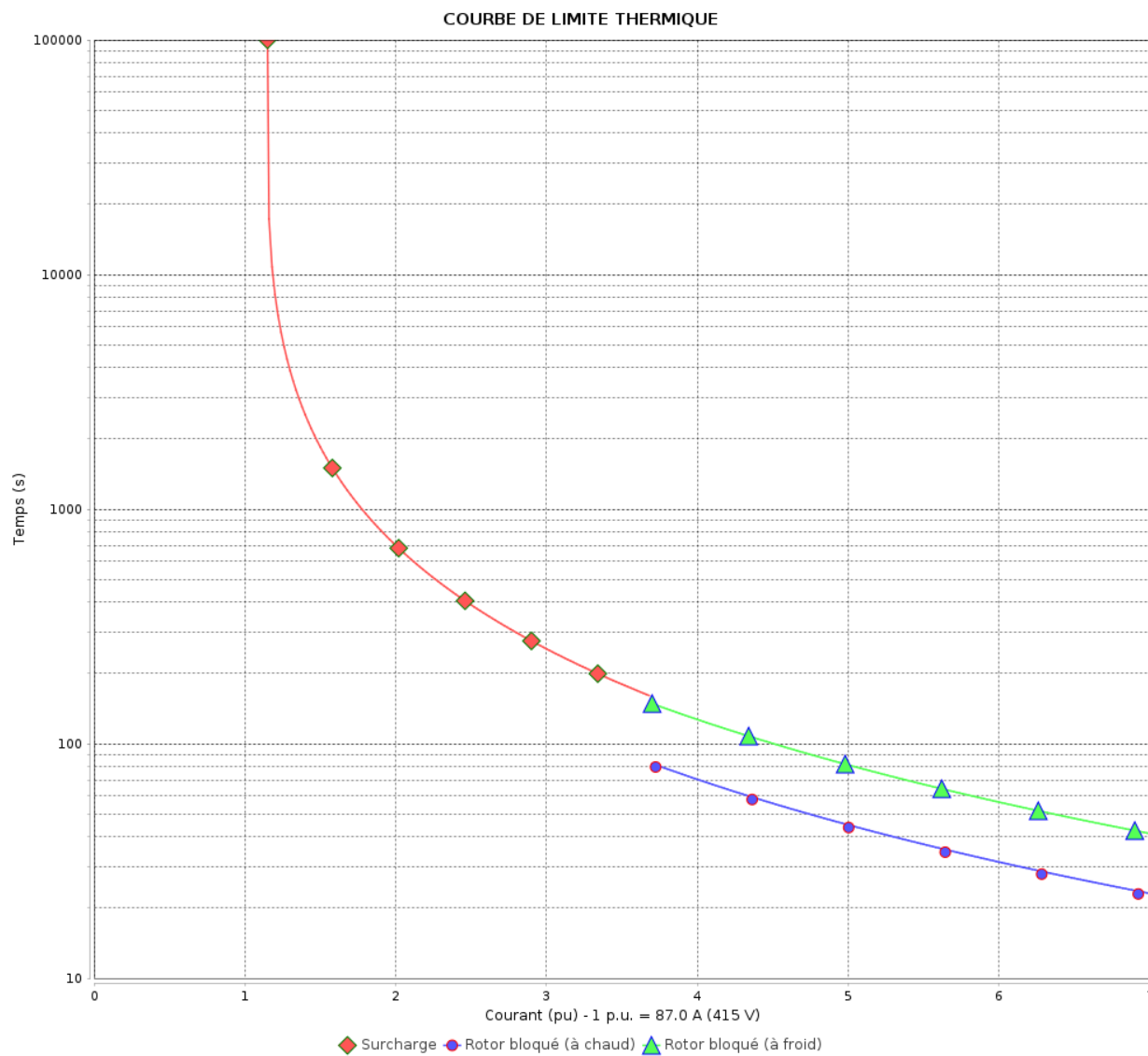
Moteurs Electriques Triphasés - Rotor à cage



Client :

Gamme de moteur : W22 IE2 Three-Phase

Code produit : 12999788



Constante de temps d'échauffement

Constante de temps de refroidissement

Rév.	Résime des modifications	Fait	Verifié	Date
Exécuteur			Page 14 / 19	Révision
Vérificateur				
Date				

# COURBE DE LIMITE THERMIQUE

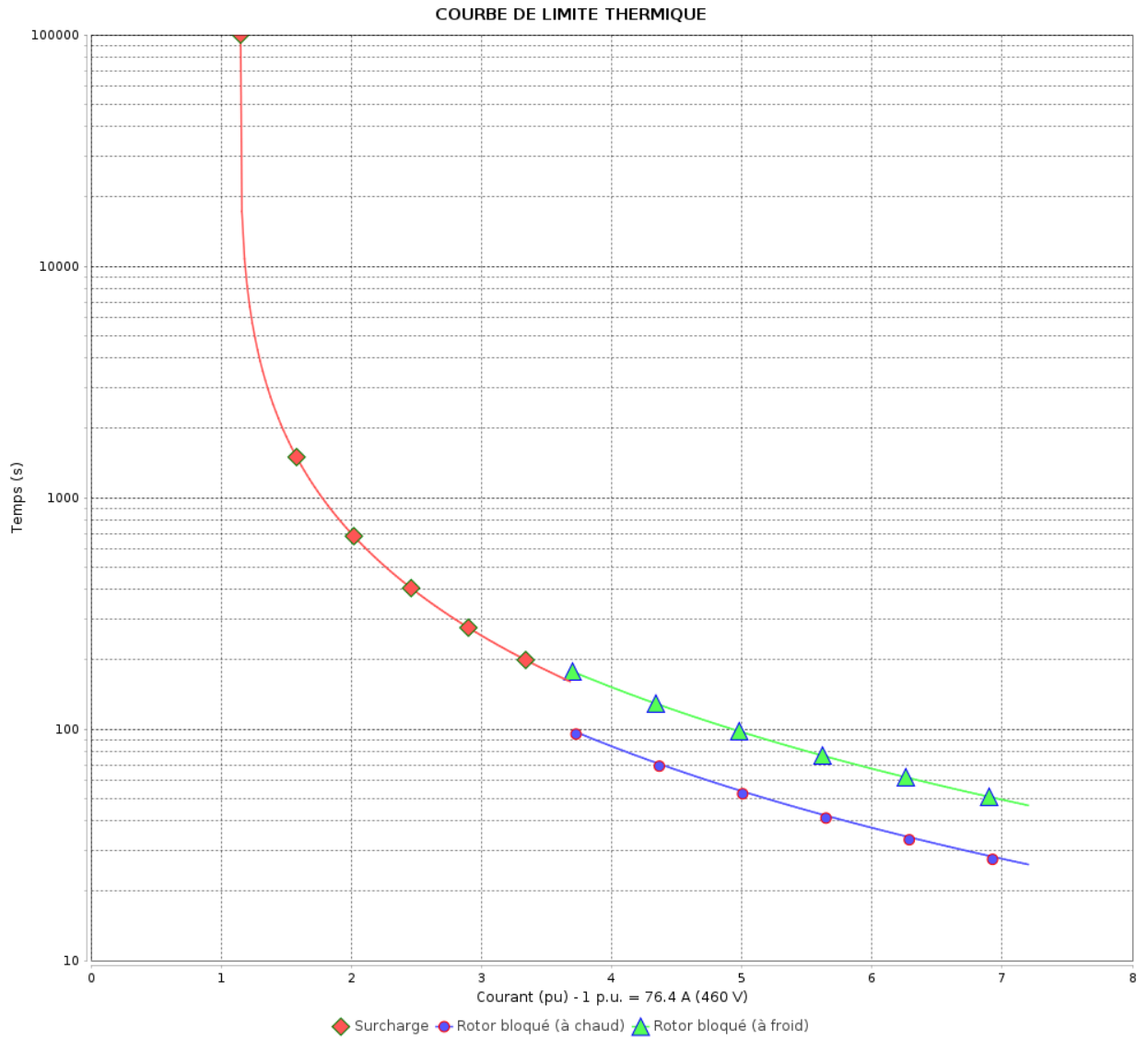
Moteurs Electriques Triphasés - Rotor à cage



Client :

Gamme de moteur : W22 IE2 Three-Phase

Code produit : 12999788



Constante de temps d'échauffement  
 Constante de temps de refroidissement

Rév.	Résime des modifications	Fait	Verifié	Date
Exécuteur			Page 15 / 19	Révision
Vérificateur				
Date				

# Courbe du convertisseur

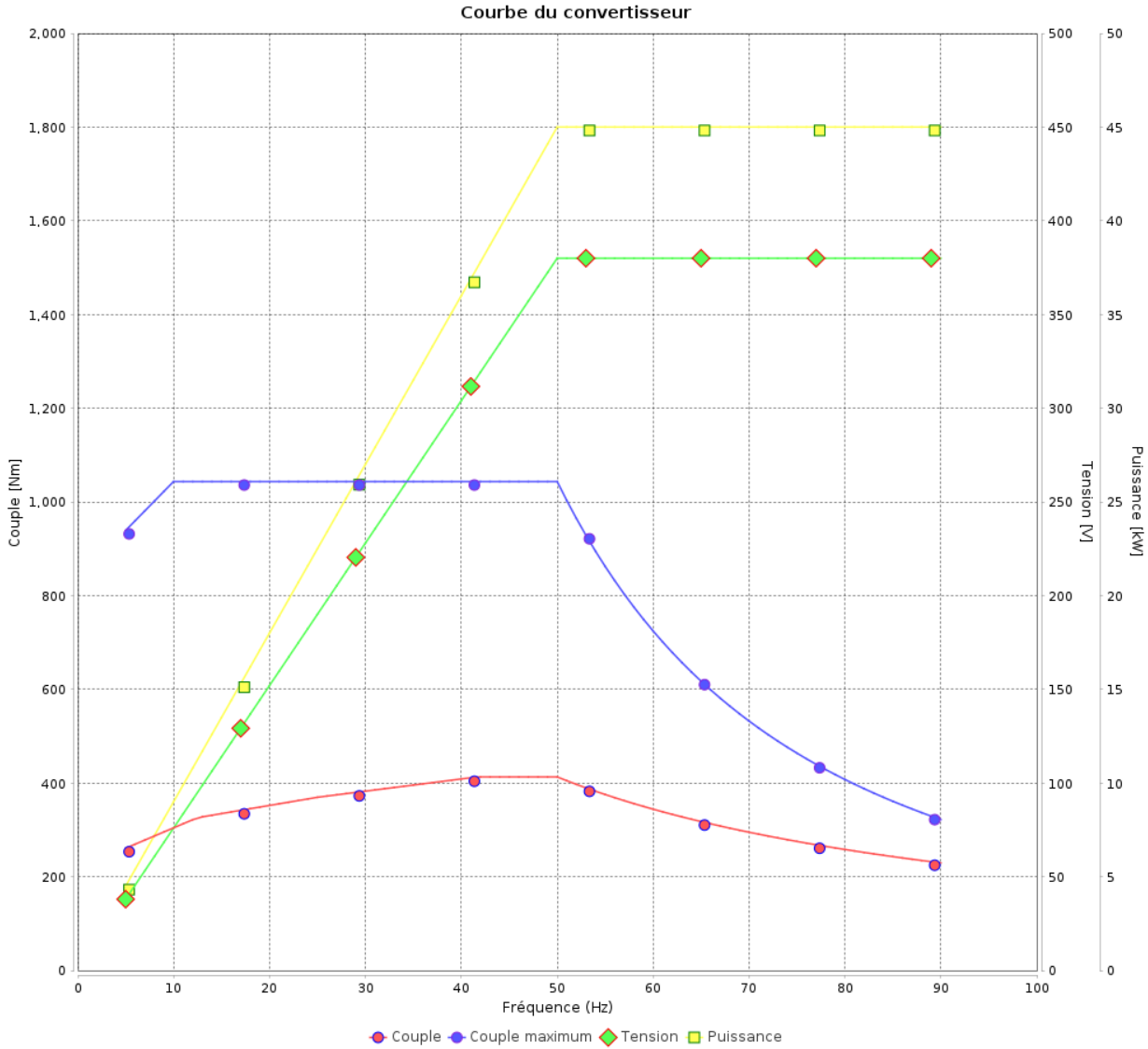
Moteurs Electriques Triphasés - Rotor à cage



Client :

Gamme de moteur : W22 IE2 Three-Phase

Code produit : 12999788



Rév.	Résime des modifications	Fait	Verifié	Date
Exécuteur				
Vérificateur			Page	Révision
Date	03/06/2026		16 / 19	

# Courbe du convertisseur

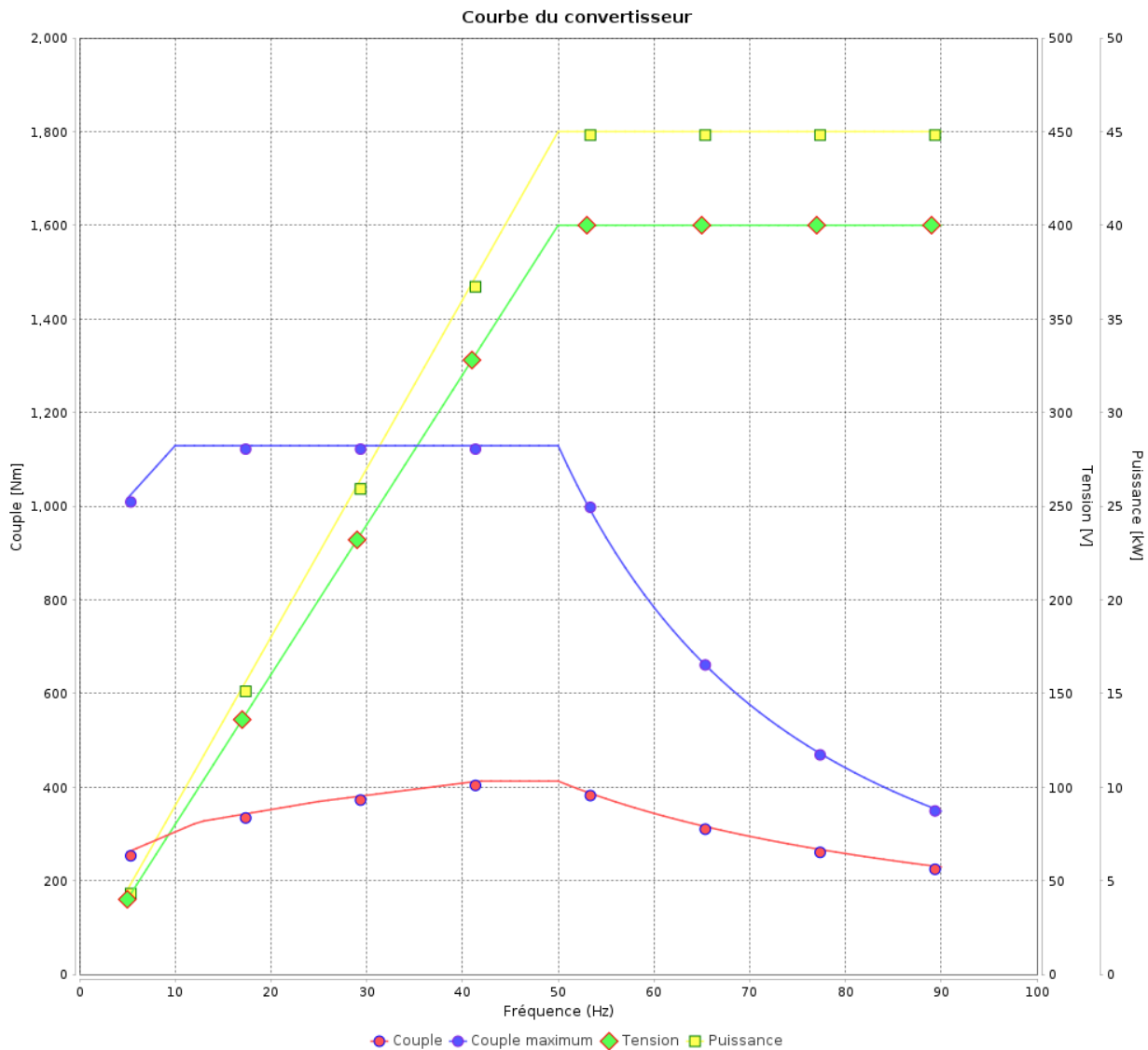
## Moteurs Electriques Triphasés - Rotor à cage



Client :

Gamme de moteur : W22 IE2 Three-Phase

Code produit : 12999788



Rév.	Résumé des modifications	Fait	Verifié	Date
Exécuteur				
Vérificateur			Page	Révision
Date	03/06/2026		17 / 19	

# Courbe du convertisseur

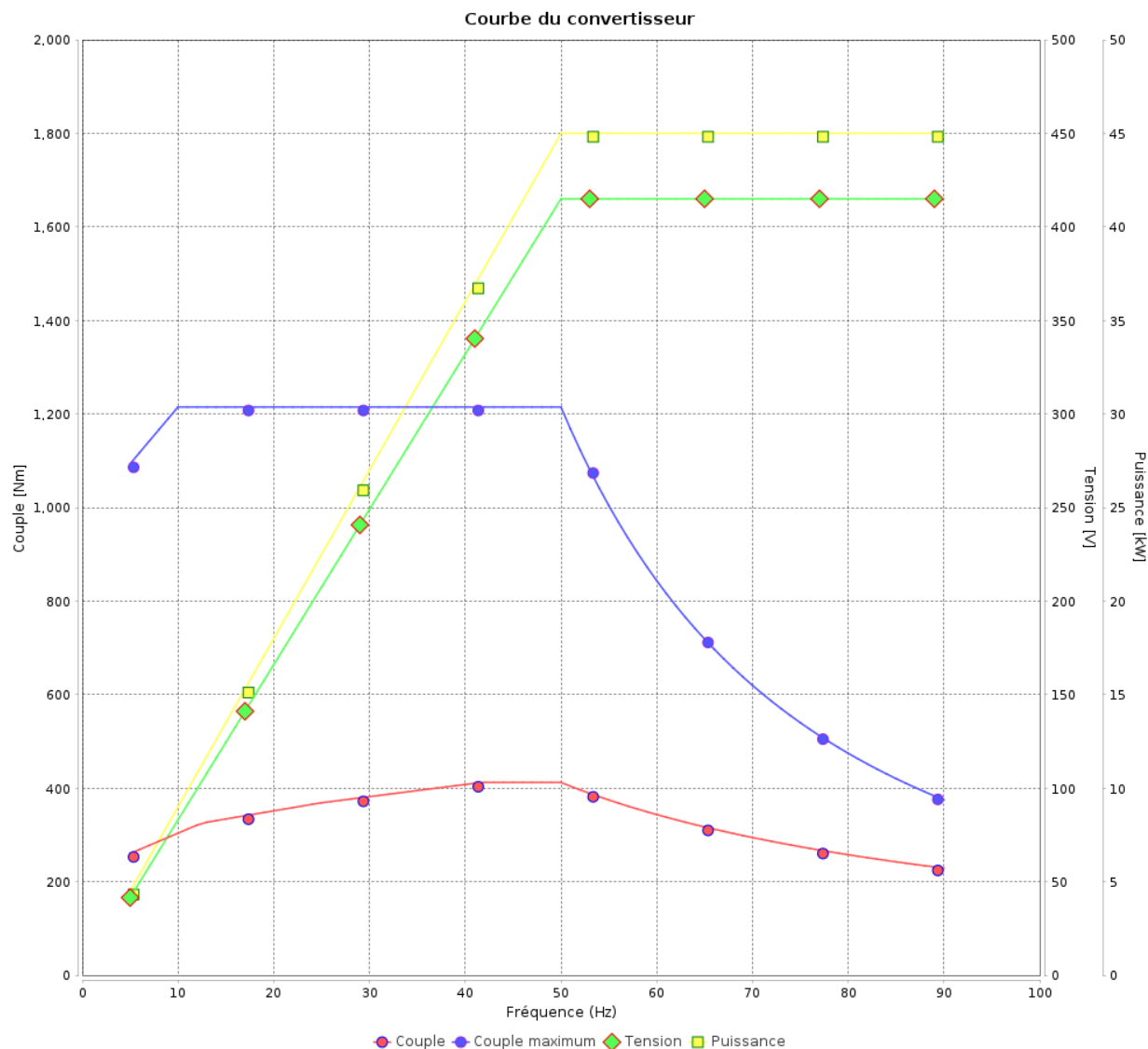
Moteurs Electriques Triphasés - Rotor à cage



Client :

Gamme de moteur : W22 IE2 Three-Phase

Code produit : 12999788



Rév.	Résime des modifications	Fait	Verifié	Date
Exécuteur				
Vérificateur			Page	Révision
Date	03/06/2026		18 / 19	

# Courbe du convertisseur

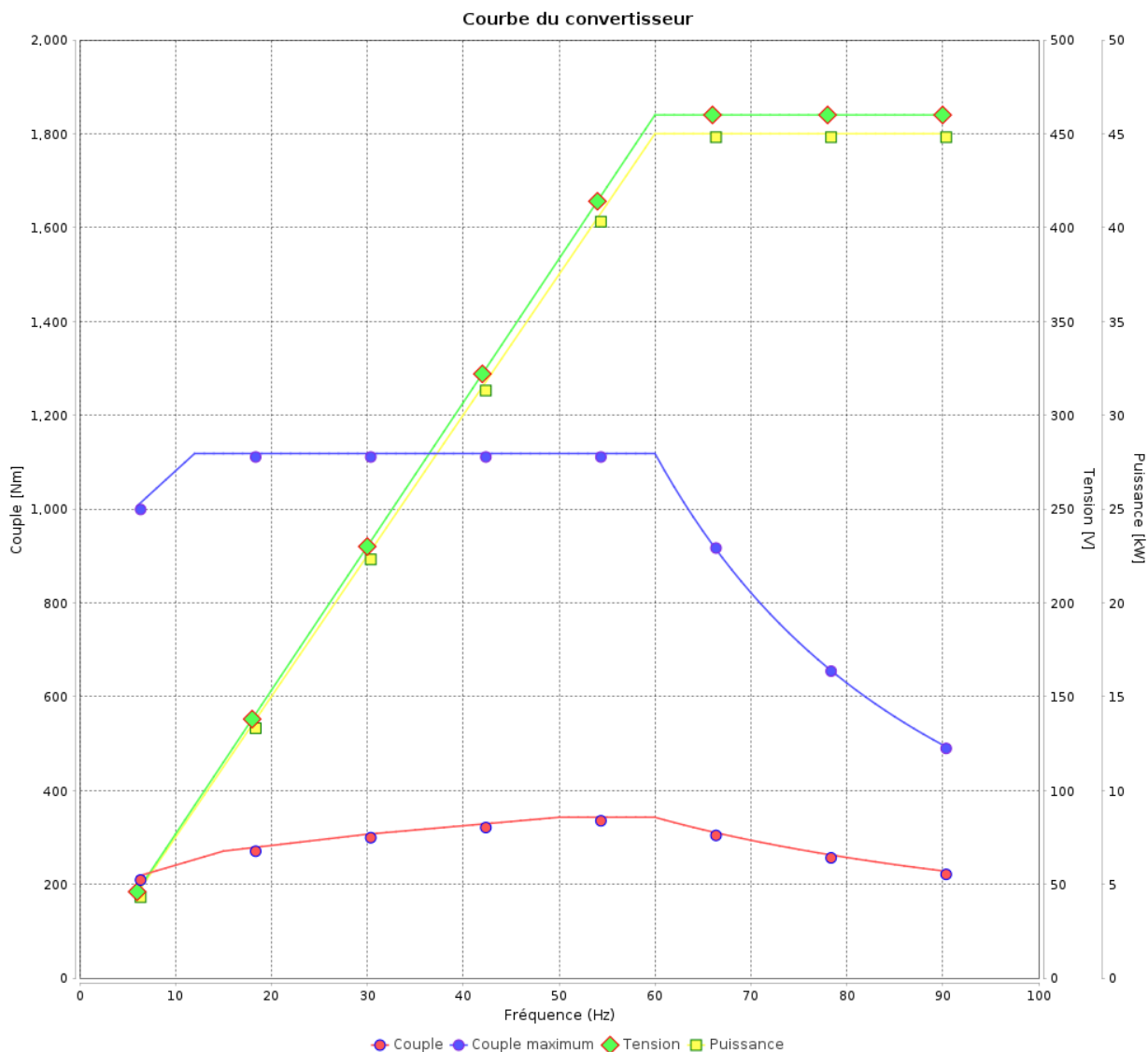
## Moteurs Electriques Triphasés - Rotor à cage



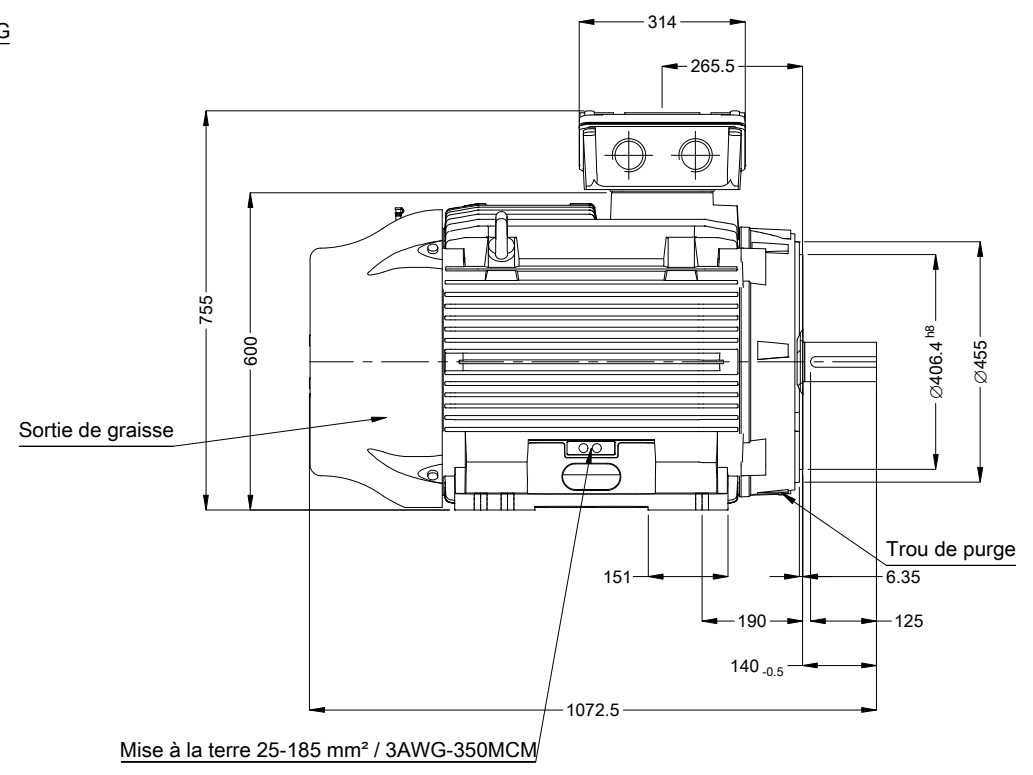
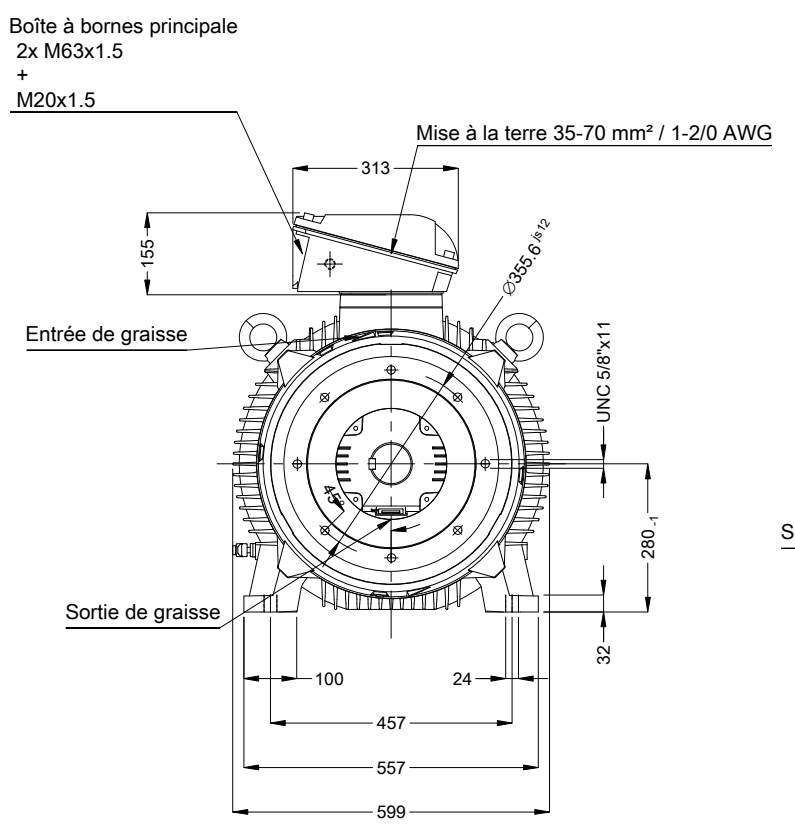
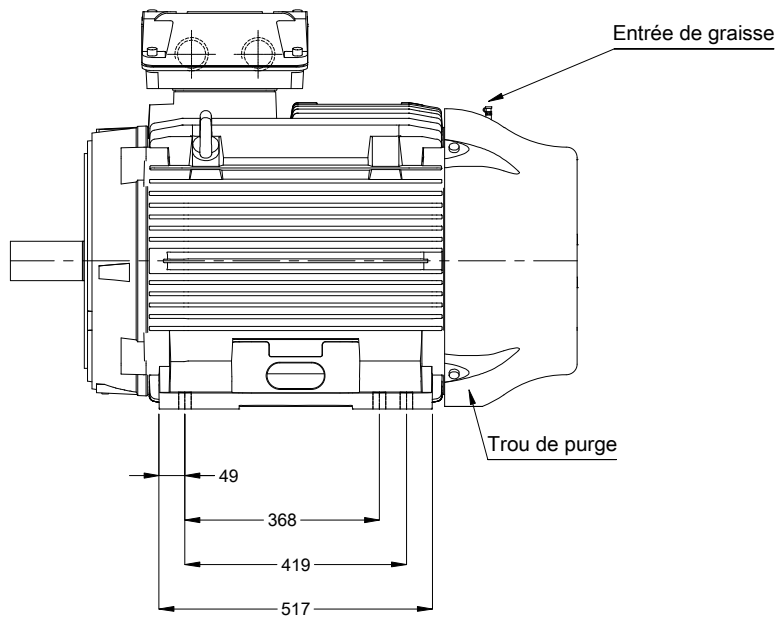
Client :

Gamme de moteur : W22 IE2 Three-Phase

Code produit : 12999788



Rév.	Résumé des modifications	Fait	Verifié	Date
Exécuteur			Page 19 / 19	Révision
Vérificateur				
Date				

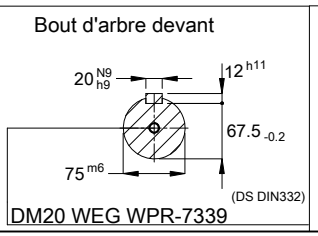


A  
B  
C

D

E

Sans vis de nivellement vertical  
Couleur RAL 5009  
Peinture epoxy WEG 203A  
Forme B34T



02266 06 Pôles 50 Hz A

Échelle 1 : 14

N° MODIFICATION		LOC	RESUME DES MODIFICATIONS		EXÉCUTÉ	VÉRIFIÉ	LIBÉRÉ	DATE	VER
EXÉC.		HYBRISUSER	MOTEUR TRIP. W22 IE2						
VÉRIF.			CARCASSE 280S/M IP55 TEFC						
LIBÉRÉ									
DATE LB.									

PREVIEW  
WDD 00  
PAGE 1 / 1

